



Masterchef Deluxe



Masterchef Deluxe | mixte



Finitions : Chrome

PRINCIPALES CARACTÉRISTIQUES

- Four multifonction de 79 litres (gauche) avec Rapid Response
- Four à chaleur tournante de 79 litres (côté droit, version 110 cm) ; Four à chaleur tournante de 67 litres, long et étroit (côté droit, version 90 cm)
- Four à mijoter de 21 litres (en haut, à droite, version 110 cm)
- Grilles télescopiques et faciles à manier dans les fours de 79 litres
- Revêtement catalytique auto-nettoyant dans les fours de 79 litres
- Gril coulissant Deluxe glide-out avec support à 4 positions (double circuit)
- Sonde à viande dans le four multifonction
- Allumage une main et brûleurs en laiton professionnels
- 5 brûleurs, dont un de puissance industrielle de 5 kW
- Grilles en fonte satinée

OPTIONS POUR LA PLAQUE DE CUISSON

 Gaz (mixte)
(Allumage
une main)



90 cm



110 cm



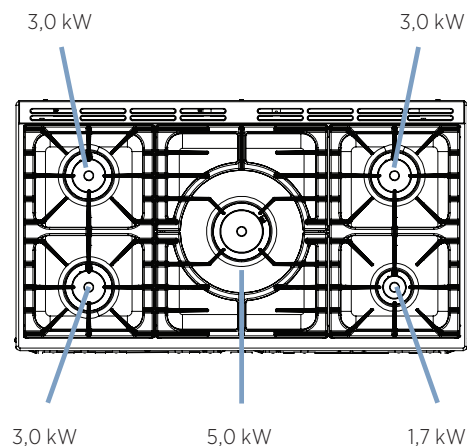
90 cm



SPÉCIFICATIONS - MODÈLES MIXTES

| MASTERCHEF DELUXE | 90 CM | 110 CM |
|--|----------------------------------|----------------------------------|
| TYPE DE COMBUSTIBLE DE LA PLAQUE DE CUISSON | GAZ (MIXTE) | GAZ (MIXTE) |
| LARGEUR (mm) | 900 | 1092 |
| HAUTEUR DE LA PLAQUE DE CUISSON (mm) MIN/MAX | 905 / 930 | 905 / 930 |
| PROFONDEUR AVEC/SANS LES POIGNÉES (mm) | 608 / 694 | 608 / 694 |
| POIDS (KG - DÉBALLÉ) | 123 | 146 |
| PUISSANCE DE LA PLAQUE DE CUISSON (kW) | 1 x 1,7 3 x 3 1 x 5 | 1 x 1,7 3 x 3 1 x 5 |
| PUISS. TOT. DE LA PLAQUE DE CUISSON (kW @ 230 V) | 15,70 | 15,70 |
| CHARGE ÉLECTRIQUE MAXIMALE (kW @ 230 V) | 8,60 | 9,60 |
| CAPACITÉ - FOUR GAUCHE DU BAS (LITRES) | 79 | 79 |
| CAPACITÉ - FOUR DROIT DU BAS (LITRES) | - | 79 |
| CAPACITÉ - FOUR GAUCHE DU HAUT (LITRES) | - | 21 |
| CAPACITÉ - FOUR LONG DE DROITE (LITRES) | 67 | - |
| CLASSE ÉNERGIE - FOUR GAUCHE BAS | A | A |
| CLASSE ÉNERGIE - FOUR DROIT BAS | - | A |
| CLASSE ÉNERGIE - FOUR LONG DE DROITE | A | - |
| FOUR ÉLECTRIQUE (EN HAUT À DROITE) | - | FOUR À MIJOTER |
| FOUR ÉLECTRIQUE (EN BAS À GAUCHE) | MULTIFONCTIONS (PROGRAMMABLE) | MULTIFONCTIONS (PROGRAMMABLE) |
| FOUR ÉLECTRIQUE (CÔTÉ DROIT)* | VENTILATEUR | VENTILATEUR |
| GRIL DELUXE GLIDE-OUT À DOUBLE CIRCUIT | OUI | OUI |
| TYPE DE LÊCHEFRITE DU GRIL | PROFOND AVEC SUPPORT 4 POSITIONS | PROFOND AVEC SUPPORT 4 POSITIONS |
| PLAQUE | - | - |
| SUPPORT WOK | SUPPLÉMENT EN OPTION | SUPPLÉMENT EN OPTION |
| REVÊTEMENTS CATALYTIQUES | FOUR DE GAUCHE | LES DEUX FOURS |
| ÉCLAIRAGE DU FOUR | FOUR DE GAUCHE | LES DEUX FOURS |
| MINUTERIE (HORLOGE) | 3 BOUTONS | 3 BOUTONS |
| SONDE À VIANDE | FOUR DE GAUCHE | FOUR DE GAUCHE |

PLAQUE DE CUISSON AU GAZ



Les dimensions du four sont indiquées uniquement à titre informatif ; elles ne doivent pas être utilisées pour calculer les dimensions des plats de cuisson.

Masterchef Deluxe | induction



Finitions : Chrome

PRINCIPALES CARACTÉRISTIQUES

- Four multifonction de 79 litres (gauche) avec Rapid Response
- Four à chaleur tournante de 79 litres (côté droit, version 110 cm) ; Four à chaleur tournante de 67 litres, haut et étroit (côté droit, version 90 cm)
- Four à mijoter de 21 litres (en haut, à droite, version 110 cm)
- Grilles télescopiques et faciles à manier dans les deux fours de 79 litres
- Revêtement catalytique auto-nettoyant dans les deux fours de 79 litres
- Gril coulissant Deluxe glide-out avec support à 4 positions (double circuit)
- Sonde à viande dans le four multifonction
- Plaque de cuisson à 5 foyers avec fonction de modulation
- Préparation (L1) Maintien au chaud (L2) et Mijotage optimal (L3)
- Plancha

OPTIONS POUR LA PLAQUE DE CUISSON



Induction



90 cm



110 cm



90 cm

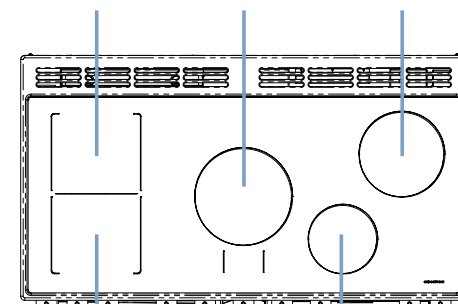


SPÉCIFICATIONS - MODÈLES À INDUCTION

| MASTERCHEF DELUXE | 90 CM | 110 CM |
|--|---|---|
| TYPE DE COMBUSTIBLE DE LA PLAQUE DE CUISSON | INDUCTION | INDUCTION |
| LARGEUR (mm) | 900 | 1100 |
| HAUTEUR DE LA PLAQUE DE CUISSON (mm) MIN/MAX | 905 / 930 | 905 / 930 |
| PROFONDEUR AVEC/SANS LES POIGNÉES (mm) | 608 / 690 | 608 / 690 |
| POIDS (KG - DÉBALLÉ) | 121 | 143 |
| PUISSANCE DE LA PLAQUE DE CUISSON (kW) | 1 X 1,15 STANDARD / 2 BOOSTER 3 X 1,85 STANDARD / 2,5 BOOSTER 1 X 1,85 STANDARD / 3,2 BOOSTER | 1 X 1,15 STANDARD / 2 BOOSTER 3 X 1,85 STANDARD / 2,5 BOOSTER 1 X 1,85 STANDARD / 3,2 BOOSTER |
| PUISS. TOT. DE LA PLAQUE DE CUISSON (kW @ 230 V) | 7,40 | 7,40 |
| CHARGE ÉLECTRIQUE MAXIMALE (kW @ 230 V) | 16 | 17 |
| CAPACITÉ - FOUR GAUCHE DU BAS (LITRES) | 79 | 79 |
| CAPACITÉ - FOUR DROIT DU BAS (LITRES) | - | 79 |
| CAPACITÉ - FOUR GAUCHE DU HAUT (LITRES) | - | 21 |
| CAPACITÉ - FOUR LONG DE DROITE (LITRES) | 67 | - |
| CLASSE ÉNERGIE - FOUR GAUCHE BAS | A | A |
| CLASSE ÉNERGIE - FOUR DROIT BAS | - | A |
| CLASSE ÉNERGIE - FOUR LONG DE DROITE | A | - |
| FOUR ÉLECTRIQUE (EN HAUT À DROITE) | - | FOUR À MIJOTER |
| FOUR ÉLECTRIQUE (EN BAS À GAUCHE) | MULTIFONCTIONS (PROGRAMMABLE) | MULTIFONCTIONS (PROGRAMMABLE) |
| FOUR ÉLECTRIQUE (CÔTÉ DROIT)* | VENTILATEUR | VENTILATEUR |
| GRIL DELUXE GLIDE-OUT À DOUBLE CIRCUIT | OUI | OUI |
| TYPE DE LÊCHÉFRITE DU GRIL | PROFOND AVEC SUPPORT 4 POSITIONS | PROFOND AVEC SUPPORT 4 POSITIONS |
| PLAQUE | OUI | OUI |
| SUPPORT WOK | - | - |
| REVÊTEMENTS CATALYTIQUES | FOUR DE GAUCHE | LES DEUX FOURS |
| ÉCLAIRAGE DU FOUR | FOUR DE GAUCHE | LES DEUX FOURS |
| MINUTERIE (HORLOGE) | 3 BOUTONS | 3 BOUTONS |
| SONDE À VIANDE | FOUR DE GAUCHE | FOUR DE GAUCHE |

PLAQUE DE CUISSON À INDUCTION /ZONE MODULABLE

Maximum : 1,85 kW Booster : 2,5 kW Maximum : 1,85 kW Booster : 3,2 kW Maximum : 1,85 kW Booster : 2,5 kW



Maximum : 1,85 kW
Booster : 2,5 kW

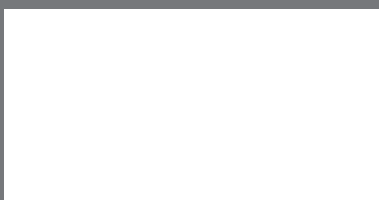
Maximum : 1,15 kW
Booster : 2,0 kW

Les dimensions du four sont indiquées uniquement à titre informatif ; elles ne doivent pas être utilisées pour calculer les dimensions des plats de cuisson.

Les personnes portant un stimulateur cardiaque ou une pompe à insuline implantée doivent s'assurer que leurs implants ne sont pas perturbés par la plaque de cuisson à induction (la plage de fréquence de la plaque de cuisson à induction est de 20 à 60 kHz).



Informations sur le distributeur / revendeur :



www.agaliving.be

Copyright © AGA Rangemaster Limited 2019. AGA est un nom commercial d'AGA Rangemaster Limited. Société immatriculée en Angleterre et au pays de Galles sous le numéro 3872754. Siège social : AGA Rangemaster, Meadow Lane, Long Eaton, Nottingham, NG10 2GD. Les marques, mots et logos sont des marques déposées d'AGA Rangemaster Limited.

AGA s'efforçant continuellement d'apporter des améliorations aux spécifications, à la conception et à la fabrication de ses produits, des modifications sont apportées de temps à autre. Même si tous les efforts possibles sont faits pour produire une documentation à jour, cette brochure ne doit pas être considérée comme un guide infaillible des spécifications actuelles et ne constitue pas une offre de vente d'un appareil particulier.



08/19 LPRT721905