


ZION HOODS

Unique top quality
making your life easier.



A stainless steel pot with two handles is shown at the bottom of the frame. From the top of the pot, a thick, billowing plume of white steam rises against a solid black background. The steam is captured in a way that shows its texture and movement, creating a dramatic contrast with the dark background. The pot is brightly lit from the side, highlighting its metallic surface and the handles.

**INNOVATIONS THAT ARE
MAKING YOUR LIFE EASIER
IN THE KITCHEN**



GENTLE ON THE PLANET





BUILT TO LAST

ZION

INLEIDING INTRODUCTION	07
PLAFOND PLAFOND	09
LIGHT	11
ZION PLASMA	13
ZION	15
UFO	17
SKY	19
HANGEND SUSPENDU	20
SKY LIGHT	23
SPOT	25
NOVA	27
EILAND ÎLOT	29
RACK UP	31
RACK LED	33
SKY RACK	35
THIN	37
WAND MURALE	38
RACK WALL	41
DOWNDRAFT DOWNDRAFT	43
HOUDINI 30	45
HOUDINI 50	47
COPPERFIELD	49
PLASMA PLASMA	51
CIRCOLO	53
AEREO	53
MOTOR DOWNDRAFT MOTEUR DOWNDRAFT	54
CONTACT	57





Onder Ancona, in de mooie vallei richting Fabriano, selecteerde Assist2Enjoy de topfabriek bij uitstek, gespecialiseerd in de productie van hoogkwalitatieve dampkappen. In deze fabriek wordt gewerkt met verschillende materialen zoals roestvrij staal, koper en aluminium. De verschillende productiefases zijn in-house met een constante monitoring van ieder productieproces.

In deze catalogus vindt u een selectie van de allerbeste dampkappen. Onze dampkappen krijgen een zeer zorgvuldige aandacht van het kleinste detail, startend met het ontwerp tot en met de finale afwerking door gebruik te maken van first quality-grondstoffen en componenten.

Dit is de reden waarom de Zion-collectie behoort tot het high-end segment van de markt.

SPECIALE AFWERKINGEN

Mogelijkheid om dampkappen met op maat gemaakte kleuren te bestellen.

Juste en dessous d'Ancone, dans la belle vallée en direction de Fabriano, Assist2Enjoy a sélectionné la meilleure usine par excellence, spécialisée dans la production de hottes de cuisine de haute qualité. Cette usine travaille avec divers matériaux comme l'acier inoxydable, le cuivre et l'aluminium. Les différentes phases de production sont en interne avec un suivi constant de chaque processus de production.

Dans ce catalogue, vous trouverez une sélection des meilleures hottes aspirantes. Nos hottes reçoivent une attention toute particulière du moindre détail, de la conception à la finition finale en utilisant des matières premières et des composants de première qualité.

C'est pourquoi la collection Zion appartient au segment haut de gamme du marché.

FINITIONS SPÉCIALES

Possibilité de commander des hottes dans des couleurs personnalisées.







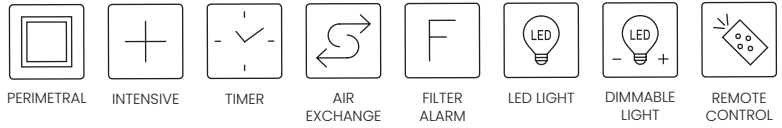
PLAFOND

In de plafondkappen is het afzuigstelsel "onzichtbaar". Het opvangen van kookdampen gebeurt op een gemakkelijke manier door gebruik te maken van het convectieverschijnsel waarbij de warmere en zwaardere lucht naar boven stijgt. Deze oplossing zorgt voor veel vrije ruimte in de hoogte en veel zicht zonder obstakels rond het kookgedeelte, waardoor er veel ruimte overblijft wanneer de keuken van onze dromen wordt ontworpen. Alle modellen worden aangestuurd door afstandsbedieningen.

Dans les hottes de plafond, le système d'aspiration est "invisible". La captation des fumées de cuisson se fait de manière simple en profitant du phénomène de convection ou l'air plus chaud et plus lourd monte vers le haut. Cette solution permet d'avoir beaucoup d'espace libre dans la hauteur et beaucoup de visibilité sans obstacles autour de la zone de cuisson, laissant de la place à beaucoup de possibilités lorsque la cuisine de nos rêves est conçue. Tous les modèles sont contrôlés par des télécommandes.

LIGHT · ZION PLASMA · ZION · UFO · SKY





EIGENSCHAPPEN | CARACTÉRISTIQUES

AFMETINGEN DIMENSIONS	90x50/120x50 cm
AFWERKING FINITION	<ul style="list-style-type: none"> Roestvrij staal Acier inoxydable Kleur op roestvrij staal Couleur sur acier inoxydable
VERSIE VERSION	Afvoer/recirculatie (optie) Évacuation/recyclage (option)
BEDIENING COMMANDE	Bedieningspaneel + afstandsbediening 3S+I Panneau de commande + télécommande 3V+I
VERLICHTING ÉCLAIRAGE	Dimbaar LED paneel Panneau LED dimmable 25W 4000K (90x50) 37W 4000K (120x50)

PRESTATIES | PERFORMANCE

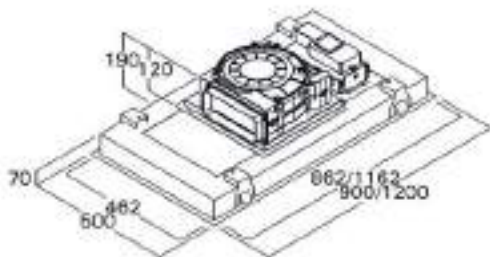
DEBIET DÉBIT (M ³ /H)	740
DRUK PRESSION (Pa)	550
GELUIDSNIVEAU NIVEAU SONORE (Lw[dBA])	45 min - 64 max
MOTORVERMOGEN PUISSANCE DU MOTEUR (W)	145
UITLAAT SORTIE (mm)	220x90
ENERGIEKLASSE CLASSE ÉNERGÉTIQUE	A+

TOEBEHOREN | ACCESSOIRES

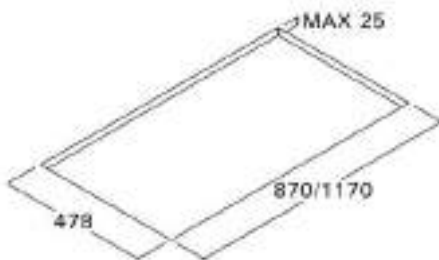
KOOLSTOFFILTERMAT FILTRE À CHARBON	55081003-2 (90x50) ¹	€ 145
	55090028-3 (120x50) ¹	€ 145
RECIRCULATIEBOX CAISSON DE RECYCLAGE	KKIT003CF	€ 399

REFERENTIES | RÉFÉRENCES

90X50 FLAT INOX	DHG991LIGHT	€ 1699
120X50 FLAT INOX	DHG912LIGHT	€ 1899



NIS | NICHE



Alle prijzen zijn incl.BTW en recyclagebijdrage •
Tous les prix sont TVA et contribution au recyclage incl.

Technische wijzigingen voorbehouden. Wij accepteren geen enkele aansprakelijkheid voor de juistheid van de verstrekte informatie. Sous réserve de modifications techniques. Nous déclinons toute responsabilité quant à l'exactitude des informations fournies.

¹ Regeneerebaar koolstoffiltermat bestaande uit polyurethaanschuim bedekt met actieve kool in korrelvorm ingebracht in een polyamide sok (nylon). Het bereikt een geurreductie van 60%. Het is mogelijk om de filter elke 2-3 maanden te regenereren door het in de vaatwasser of met de hand te wassen. Droog de filter voor gebruik 60 minuten in de oven op 60°C. Vervang deze elke 2-3 jaar door een nieuwe.

¹ Filtre à charbon régénérable composé de mousse de polyuréthane recouverte de charbon actif granulaire inséré dans une chaussette en polyamide (nylon). Il atteint une réduction des odeurs de 60%. Il est possible de régénérer le filtre tous les 2-3 mois en le lavant au lave-vaisselle ou à la main. Avant de le réutiliser, séchez-le au four à 60°C pendant 60 minutes. Remplacez-le par un nouveau tous les 2-3 ans.



ZION PLASMA

PLAFOND | PLAFOND



PERIMETRAL



INTENSIVE



TIMER



AIR EXCHANGE



FILTER ALARM



LED LIGHT



DIMMABLE LIGHT



DYNAMIC LIGHT



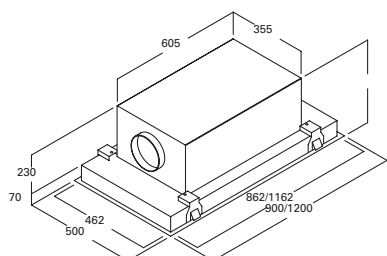
PLASMA FILTER



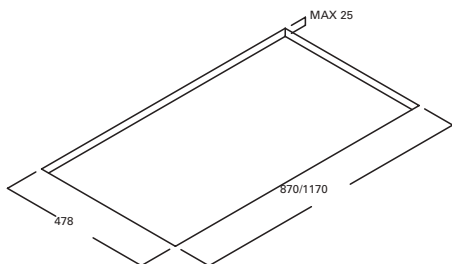
REMOTE CONTROL



LED STRIP | BANDE LED



NIS | NICHE



EIGENSCHAPPEN | CARACTÉRISTIQUES

AFMETINGEN DIMENSIONS	90x50/120x50 cm
AFWERKING FINITION	<ul style="list-style-type: none">Roestvrij staal Acier inoxydableKleur op roestvrij staal Couleur sur acier inoxydable¹
VERSIE VERSION	Geïntegreerde plasmafilter Filtre plasma intégré
BEDIENING COMMANDE	Bedieningspaneel + afstandsbediening 3S+I Panneau de commande + télécommande 3V+I
VERLICHTING ÉCLAIRAGE	LED strip dimbaar & dynamisch Bande LED dimmable & dynamique 1x9W 3000-5700K (90x50) 1x15W 3000-5700K(120x50)

PRESTATIES | PERFORMANCE

DEBIET DÉBIT (M ³ /H)	74l
DRUK PRESSION (Pa)	607
GELUIDSNIVEAU NIVEAU SONORE (Lw[dBA])	45 min - 66 max
MOTORVERMOGEN PUISSANCE MOTEUR (W)	275
UITLAAT SORTIE (mm)	Ø 150
ENERGIEKLASSE CLASSE ÉNERGÉTIQUE	A+

REFERENTIES | REFERENCES

90X50 INOX	DHG991PLASMA	€ 2199
120X50 INOX	DHG912PLASMA	€ 2499

Alle prijzen zijn incl.BTW en recyclagebijdrage • Tous les prix sont TVA et contribution au recyclage incl.

Technische wijzigingen voorbehouden. Wij accepteren geen enkele aansprakelijkheid voor de juistheid van de verstrekte informatie.

Sous réserve de modifications techniques. Nous déclinons toute responsabilité quant à l'exactitude des informations fournies.





PERIMETRAL



INTENSIVE



TIMER



AIR EXCHANGE



FILTER ALARM



LED LIGHT



DIMMABLE LIGHT



DYNAMIC LIGHT



REMOTE CONTROL

EIGENSCHAPPEN | CARACTÉRISTIQUES

AFMETINGEN | DIMENSIONS 90x30 - 90/120 x 50 cm

AFWERKING | FINITION

- Roestvrij staal | Acier inoxydable
- Kleur op roestvrij staal | Couleur sur acier inoxydable¹

VERSIE | VERSION Afvoer/recirculatie (optie)
Évacuation/recyclage (option)

BEDIENING | COMMANDE Bedieningspaneel + afstandsbediening 3S+I
Panneau de commande + télécommande 3V+I

VERLICHTING | ÉCLAIRAGE LED strip dimbaar & dynamisch
Bande LED dimmable & dynamique
1x9W 3000-5700K (90x30/90x50)
1x15W 3000-5700K(120x50)

PRESTATIES | PERFORMANCE

	DHG931XFIX	DHG991XFIX/ DHG9121XFIX	DHG996XFIX/ DHG9126XFIX
DEBIET DÉBIT (M ³ /H)	730	740	740
DRUK PRESSION (Pa)	572	607	550
GELUIDSNIVEAU NIVEAU SONORE (Lw[dBA])	42 min - 64 max	45 min - 66 max	45 min - 66 max
MOTORVERMOGEN PUISSANCE MOTEUR (W)	275	275	145
UITLAAT SORTIE (mm)	Ø 150	Ø 150	220 x 90
ENERGIEKLASSE CLASSE ÉNERGÉTIQUE	A	A+	A+

TOEBEHOREN | ACCESSOIRES

KOOLSTOFFILTERMAT | FILTRE À CHARBON
55090026-2 (90x30) € 99
55090025-2 (90/120x50) € 109

RECIRCULATIEBOX | CAISSON DE RECYCLAGE
KKIT003CF € 399

KIT MOTOR OP AFSTAND | KIT MOTEUR À DISTANCE

KO63159030EXR kit motor op afstand voor alle versies € 199
KO63159030EXR kit pour moteur à distance pour tous les versions

REFERENTIES | RÉFÉRENCES

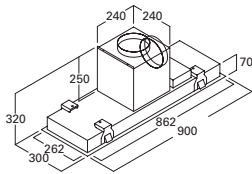
90 X 30 INOX/BL/WH ¹	DHG931XFIX	€ 1049
90 X 50 INOX/BL/WH ¹	DHG991XFIX	€ 1199
90 X 50 INOX/BL/WH ¹	DHG996XFIX	€ 1399
120 X 50 INOX/BL/WH ¹	DHG9121XFIX	€ 1499
120 X 50 INOX/BL/WH ¹	DHG9126XFIX	€ 1749

¹ Kleuren BL, zwart RAL 9005 en WH wit RAL 9016 zijn matte afwerkingen en hebben een meerkost van + € 250, levertermijn 6 tot 8 weken

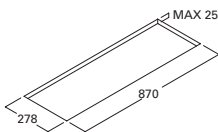
¹ Couleurs BL, noir RAL 9005 et WH blanc RAL 9016 sont des finitions mates et ont un coût supplémentaire de € 250, délai de livraison de 6 à 8 semaines



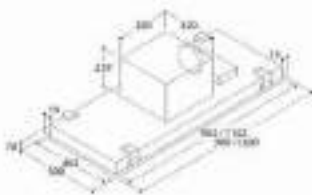
DHG931XFIX



NIS | NICHE - DHG931XFIX



DHG991XFIX/DHG9121XFIX



DHG996XFIX/DHG9126XFIX



NIS | NICHE -
DHG991XFIX/DHG996XFIX/DHG9121XFIX/DHG9126XFIX







PERIMETRAL



INTENSIVE



TIMER



FILTER
ALARM



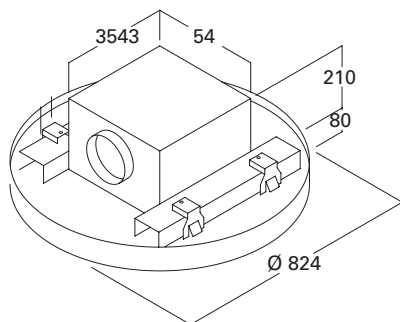
LED LIGHT



DIMMABLE
LIGHT



REMOTE
CONTROL



EIGENSCHAPPEN | CARACTÉRISTIQUES

AFMETINGEN DIMENSIONS	90 cm
AFWERKING FINITION	<ul style="list-style-type: none"> Roestvrij staal Acier inoxydable Kleur op roestvrij staal Couleur sur acier inoxydable Metaalkleur koper of messing Couleur cuivre ou laiton
VERSIE VERSION	Afvoer/recirculatie (optie) Évacuation/recyclage (option)
BEDIENING COMMANDE	Afstandsbediening 3S+1 Télécommande 3V+1
VERLICHTING ÉCLAIRAGE	Dimbaar LED paneel Panneau LED dimmable 20W 4000K

PRESTATIES | PERFORMANCE

DEBIET DÉBIT (M ³ /H)	754
DRUK PRESSION (Pa)	601
GELUIDSNIVEAU NIVEAU SONORE (Lw[dBA])	52 min - 64 max
MOTORVERMOGEN PUISSANCE MOTEUR (W)	275
UITLAAT SORTIE (mm)	Ø 150
ENERGIEKLASSE CLASSE ÉNERGÉTIQUE	A

TOEBEHOREN | ACCESSOIRES

KOOLSTOFFILTERMAT ² FILTRE À CHARBON	55081001	€79
RECIRCULATIEBOX CAISSON DE RECYCLAGE	KKIT003CF	€ 399

REFERENTIES | RÉFÉRENCES

UFO INOX	DHG824-X-SM	€ 1949
UFO COLOR ¹	DHG824-RAL-SM	€ 2199
UFO METAL ³	DHG824-METAL-SM	€ 2449

¹ Kleuren zijn mogelijk na opgave van RAL-nr, levertermijn 6 tot 8 weken

¹ Couleurs sont possible, précisez le n° Ral, délai de livraison 6 à 8 semaines

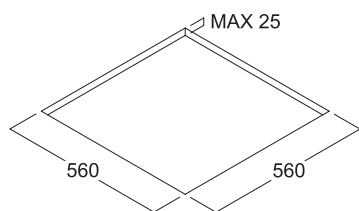
² Regeneerebaar koolstoffiltermat bestaande uit polyurethaanschuim bedekt met actieve kool in korrelvorm ingebracht in een polyamide sok (nylon). Het bereikt een geurreductie van 60%. Het is mogelijk om de filter elke 2 - 3 maanden te regenereren door het in de vaatwasser of met de hand te wassen. Droog de filter voor hergebruik 60 minuten in de oven op 60°C. Vervang elke 2-3 jaar door een nieuwe.

² Filtre à charbon régénérable composé de mousse de polyuréthane recouverte de charbon actif granulaire inséré dans une chaussette en polyamide (nylon). Il atteint une réduction des odeurs de 60%. Il est possible de régénérer le filtre tous les 2-3 mois en le lavant au lave-vaisselle ou à la main. Avant de le réutiliser, séchez-le au four à 60°C pendant 60 minutes. Remplacez-le par nouveau tout les 2-3ans.

³ Metal = kleur koper of messing

³ Metal = couleur cuivre ou laiton

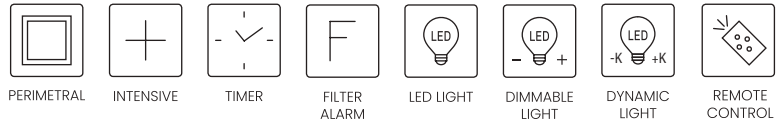
NIS | NICHE



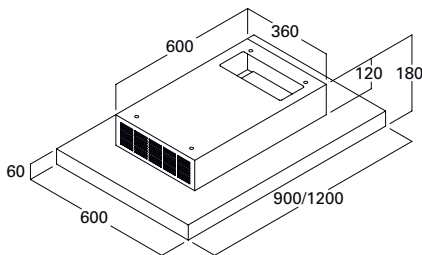
Alle prijzen zijn incl.BTW en recyclagebijdrage •
Tous les prix sont TVA et contribution au recyclage incl.

Technische wijzigingen voorbehouden. Wij accepteren geen enkele aansprakelijkheid voor de juistheid van de verstrekte informatie. Sous réserve de modifications techniques. Nous déclinons toute responsabilité quant à l'exactitude des informations fournies.





SKY INOX met wit glas
SKY INOX avec verre blanc



EIGENSCHAPPEN | CARACTÉRISTIQUES

AFMETINGEN DIMENSIONS	90/120x60 cm
AFWERKING FINITION	<ul style="list-style-type: none"> Roestvrij staal en wit glas Acier inoxydable et verre blanc Zwart gelakt op roestvrij staal met zwart glas Noir sur acier inoxydable avec verre noir
VERSIE VERSION	Recirculatie Recyclage
BEDIENING COMMANDE	Afstandsbediening 3S+I Télécommande 3V+I
VERLICHTING ÉCLAIRAGE	LED strip dimbaar & dynamisch Bande LED dimmable & dynamique 1x9W 3000-5700K (90x60) 1x15W 3000-5700K(120x60)

PRESTATIES | PERFORMANCE

DEBIET DÉBIT (M ³ /H)	450
DRUK PRESSION (Pa)	*
GELUIDSNIVEAU NIVEAU SONORE (Lw[dBA])	55 min - 67 max
MOTORVERMOGEN PUISSANCE MOTEUR (W)	145
ENERGIEKLASSE CLASSE ÉNERGÉTIQUE	*

TOEBEHOREN | ACCESSOIRES

KERAMISCHE KOOLSTOFFILTER ¹ FILTRE À CHARBON CÉRAMIQUE ¹	RAK2534985	€ 319
KOOLSTOFFILTER ¹ FILTRE À CHARBON ¹	55046242	€ 49

REFERENTIES | RÉFÉRENCES

90X60 INOX	DHG900-ILOT -X	€ 1799
90X60 BLACK	DHG900-ILOT -BLACK	€ 1849
120X60 INOX	DHG9120-ILOT -X	€ 1899
120X60 BLACK	DHG9120-ILOT -BLACK	€ 2099

Alle prijzen zijn incl.BTW en recyclagebijdrage •
Tous les prix sont TVA et contribution au recyclage incl.

Technische wijzigingen voorbehouden. Wij accepteren geen enkele aansprakelijkheid voor de juistheid van de verstrekte informatie. Sous réserve de modifications techniques. Nous déclinons toute responsabilité quant à l'exactitude des informations fournies.

¹ Keramische koolstoffilter meegeleverd
Innovatieve modulaire koolstoffilter met geurreductie van 80%. Het is mogelijk om de filter elk 2-3 maanden te regenereren zolang deze intact blijft. Je plaatst de filter in de oven op een temperatuur van 150-180°C gedurende 1-2 uur, let er op dat de vlakken waar de lucht doorheen gaat niet te afgeschermd zijn.

¹ Filtre à charbon céramique inclus
Filtre à charbon modulaire innovant avec réduction des odeurs de 80%. Il est possible de régénérer le filtre tous les 2-3 mois jusqu'à ce qu'il reste intact. Vous devez le placer dans le four à une température de 150-180°C pendant 1-2 heures en faisant attention à ne pas recouvrir les surfaces traversées par l'air.

The background image shows a modern kitchen with a white countertop and a dark wooden cabinet. Large windows with black frames are visible, offering a view of a city street. The lighting is bright and even, highlighting the clean lines of the kitchen design.

HANGENDE OPLOSSINGEN SOLUTIONS SUSPENDUES

Hangende kappen of lampenkappen kunnen een onderscheidend element in de keukenarchitectuur creëren. Ze vervullen niet alleen de afzuigfunctie, maar ze zijn ook in staat om de uitstraling van de sfeer volledig te veranderen door hun innovatieve ledverlichting waardoor ze een speciale sfeer creëren in de moderne keuken.

Les hottes à suspension ou les hottes de lampe sont capables de créer un élément de distinction dans l'architecture de la cuisine. Ils ne remplissent pas seulement la fonction d'aspiration, mais ils sont également capables de changer complètement l'apparence de l'ambiance grâce à leur éclairage LED innovant permettant de créer une atmosphère spéciale dans la cuisine moderne.

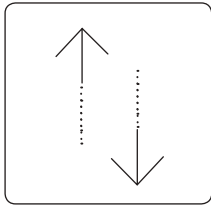
SKY LIGHT · SPOT · NOVA





SKY LIGHT

HANGEND | SUSPENDU



UP & DOWN
SYSTEM



UP & DOWN
SYSTEM



PERIMETRAL



INTENSIVE



TIMER



AIR
EXCHANGE



FILTER
ALARM



LED LIGHT



REMOTE
CONTROL

EIGENSCHAPPEN | CARACTÉRISTIQUES

AFMETINGEN DIMENSIONS	90 cm
AFWERKING FINITION	<ul style="list-style-type: none">Roestvrij staal Acier inoxydableKleur op roestvrij staal Couleur sur acier inoxydable¹Metaalkleur koper of messing Couleur cuivre ou laiton²
VERSIE VERSION	Recirculatie Recyclage
BEDIENING COMMANDE	Afstandsbediening 3S+I Télécommande 3V+I
VERLICHTING ÉCLAIRAGE	LED paneel Panneau LED 25W 4000K

PRESTATIES | PERFORMANCE

DEBIET DÉBIT (m ³ /h)	368
DRUK PRESSION (Pa)	*
GELUIDSNIVEAU NIVEAU SONORE (Lw[dBA])	58 min - 69 max
MOTORVERMOGEN PUISSANCE MOTEUR (W)	250
ENERGIEKLASSE CLASSE ÉNERGÉTIQUE	*

TOEBEHOREN | ACCESSOIRES

CILINDRISCHE KOOLSTOFFILTER FILTRE À CHARBON CYLINDRIQUE	55046244	€ 129
---	----------	-------

REFERENTIES | RÉFÉRENCES

SKY LIGHT INOX	DHG900UP-X	€ 3999
SKY LIGHT COLOR ¹	DHG900UP-RAL	€ 4599
SKY LIGHT METAL ²	DHG900UP-METAL	€ 4999

¹ Kleuren zijn mogelijk na opgave van RAL-nr, levertermijn 6 tot 8 weken

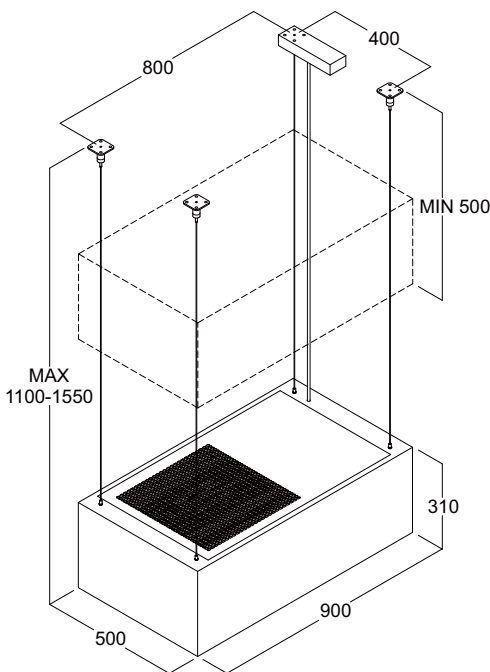
¹ Couleurs sont possible, précisez le n° RAL, délai de livraison 6 à 8 semaines

² Metal = kleur koper of messing

² Metal = couleur cuivre ou laiton

Koolstoffilter meegeleverd

Filtre à charbon inclus



Alle prijzen zijn incl.BTW en recyclagebijdrage • Tous les prix sont TVA et contribution au recyclage incl.

Technische wijzigingen voorbehouden. Wij accepteren geen enkele aansprakelijkheid voor de juistheid van de verstrekte informatie.

Sous réserve de modifications techniques. Nous déclinons toute responsabilité quant à l'exactitude des informations fournies.





PERIMETRAL



INTENSIVE



TIMER



FILTER
ALARM



LED LIGHT



DIMMABLE
LIGHT



REMOTE
CONTROL

EIGENSCHAPPEN | CARACTÉRISTIQUES

AFMETINGEN DIMENSIONS	90 cm
AFWERKING FINITION	<ul style="list-style-type: none"> Kleur op roestvrij staal Couleur sur acier inoxydable¹ Metaalkleur koper of messing Couleur cuivre ou laiton²
VERSIE VERSION	Recirculatie Recyclage
BEDIENING COMMANDE	Afstandsbediening 3S+I Télécommande 3V+I
VERLICHTING ÉCLAIRAGE	Dimbaar LED paneel Panneau LED dimmable 20W 4000K

PRESTATIES | PERFORMANCE

DEBIET DÉBIT (M ³ /H)	650
DRUK PRESSION (PA)	*
GELUIDSNIVEAU NIVEAU SONORE (LW[DBA])	43 min - 60 max
MOTORVERMOGEN PUISSANCE MOTEUR (W)	275
ENERGIEKLASSE CLASSE ÉNERGÉTIQUE	*

TOEBEHOREN | ACCESSOIRES

SET RONDE REGENEREEBARE KOOLSTOFFILTERS PAIRE DE FILTRES À CHARBON RÉGÉNÉRABLES	55046221	€ 29
--	----------	------

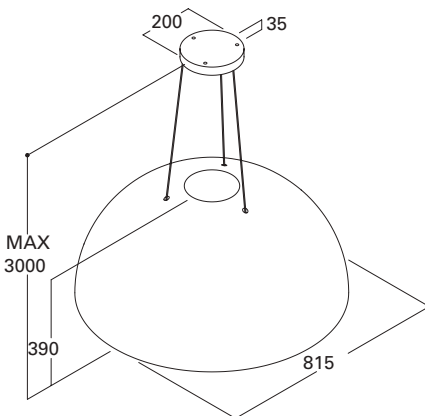
REFERENTIES | RÉFÉRENCES

SPOT BLACK RAL 9005	DHG815-BL	€ 2749
SPOT WHITE RAL 9016	DHG815-WH	€ 2749
SPOT COLOR ¹	DHG815-RAL	€ 2899
SPOT METAL ²	DHG815-METAL	€ 3199

¹ Kleuren zijn mogelijk na opgave van RAL-nr, levertermijn 6 tot 8 weken
¹ Couleurs sont possible, précisez le n° RAL, délai de livraison 6 à 8 semaines

² Metal = kleur koper of brons
² Metal = couleur cuivre ou laiton

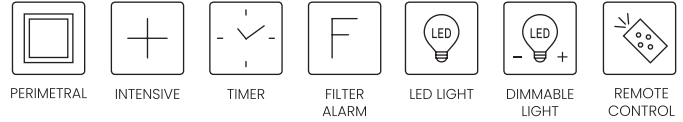
Koolstoffilter meegeleverd
 Filtre à charbon inclus







LED PANEEL | PANNEAU LED



EIGENSCHAPPEN | CARACTÉRISTIQUES

AFMETINGEN DIMENSIONS	90 cm
AFWERKING FINITION	<ul style="list-style-type: none"> Kleur op roestvrij staal Couleur sur acier inoxydable¹ Metaalkleur koper of messing Couleur cuivre ou laiton²
VERSIE VERSION	Recirculatie Recyclage
BEDIENING COMMANDE	Afstandsbediening 3S+I Télécommande 3V+I
VERLICHTING ÉCLAIRAGE	Dimbaar LED paneel Panneau LED dimmable (PL) 20W 4000K Dimbaar LED ring LED perimetrale dimmable (R) 29W 4000K

PRESTATIES | PERFORMANCE

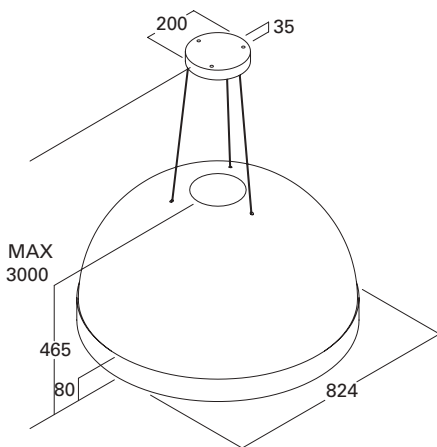
DEBIET DÉBIT (M ³ /H)	650
DRUK PRESSION (PA)	*
GELUIDSNIVEAU NIVEAU SONORE (LW[DBA])	43 min - 60 max
MOTORVERMOGEN PUISSANCE MOTEUR (W)	275
ENERGIEKLASSE CLASSE ÉNERGÉTIQUE	*

TOEBEHOREN | ACCESSOIRES

CILINDRISCHE KOOLSTOFFILTER FILTRE À CHARBON CYLINDRIQUE	55046244	€ 129
---	----------	-------

REFERENTIES | RÉFÉRENCES

NOVA LED PANEL BLACK 9005	DHG0824-PL-BL	€ 2949
NOVA LED PANEL WHITE 9016	DHG0824-PL-WH	€ 2949
NOVA LED PANEL RAL ¹	DHG0824-PL-RAL	€ 2899
NOVA LED PANEL METAL ²	DHG0824-PL-METAL	€ 2999
NOVA LED RING BLACK 9005	DHG0824-R-BL	€ 2899
NOVA LED RING WHITE 9016	DHG0824-R-WH	€ 2899
NOVA LED RING RAL ¹	DHG0824-R-RAL	€ 2799
NOVA LED RING METAL ²	DHG0824-R-METAL	€ 2899



Alle prijzen zijn incl. BTW en recyclagebijdrage •
Tous les prix sont TVA et contribution au recyclage incl.

Technische wijzigingen voorbehouden. Wij accepteren geen enkele aansprakelijkheid voor de juistheid van de verstrekte informatie. Sous réserve de modifications techniques. Nous déclinons toute responsabilité quant à l'exactitude des informations fournies.

¹ Kleuren zijn mogelijk na opgave van RAL-nr, levertermijn 6 tot 8 weken

¹ Couleurs sont possible, précisez le nr RAL, délai de livraison 6 à 8 semaines

² Metal = kleur koper of brons

² Metal = couleur cuivre ou laiton

Koolstoffilter meegeleverd
Filtre à charbon inclus





EILAND ÎLOT

Eilandkappen met hun mogelijkheden om vrij boven de kookplaat te worden geïnstalleerd en de geproduceerde dampen direct af te voeren, zijn de echte eyecatcher als hoogste designelement voor de beste designkeukens. Roestvrij staal, glas, staven, panelen ... zijn slechts enkele van de elementen die het statement van efficiënte afzuiging in de keukenarchitectuur kenmerken.

Les hottes îlots avec leurs possibilités d'être librement installées au-dessus de la plaque de cuisson et de prendre directement les fumées produites, sont le véritable personnage principal en tant qu'élément de design le plus élevé pour les meilleures cuisines design. L'acier inoxydable, le verre, les barres, les panneaux ... ne sont que quelques-uns des éléments présentant l'élément principal d'aspiration dans l'architecture de la cuisine.

RACK UP · RACK LED · SKY RACK · THIN

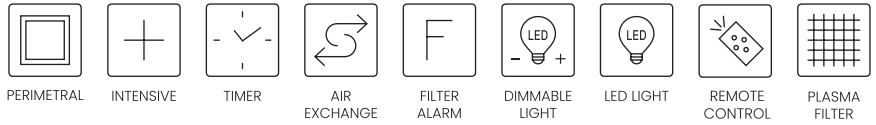


RACK UP

EILAND | ÎLOT



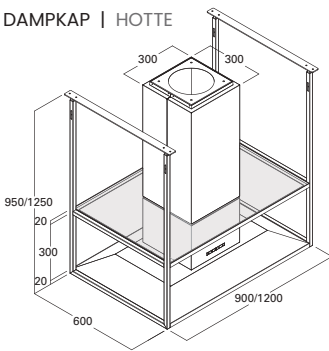
MAT ZWART | NOIR MATE



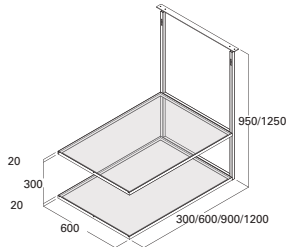
EIGENSCHAPPEN | CARACTÉRISTIQUES

AFMETINGEN DIMENSIONS	90/120 cm
AFMETINGEN SCHAP DIMENSIONS ÉTAGÈRE	30/60/90/120 cm
AFWERKING FINITION	<ul style="list-style-type: none">• Volledig in RAL 9005 mat zwart op roestvrij staal en alu + gefumeerd glas• En pleine couleur RAL 9005 noir mate sur acier inoxydable et alu + verre fumé
VERSIE VERSION	Afvoer/recirculatie (optie K01154KIT + filter) Évacuation/recyclage (option K01154KIT + filtre)
BEDIENING COMMANDE	Bedieningspaneel + afstandsbediening 3S+I Panneau de commande + télécommande 3V+I
VERLICHTING ÉCLAIRAGE	LED strip in optie Bande LED en option 1 x 9W 4000K (90) 1 x 12W 4000K (120)

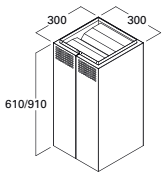
DAMPKAP | HOTTE



SCHAP | ÉTAGÈRE



SCHOORSTEENFILTERSET | KIT DE FILTRAGE DE CHEMINÉE



PRESTATIES | PERFORMANCE

DEBIET DÉBIT (M ³ /H)	750
DRUK PRESSION (PA)	580
GELUIDSNIVEAU NIVEAU SONORE (LW[DBA])	45 min - 64 max
MOTORVERMOGEN PUISSANCE MOTEUR (W)	275
UITLAAT SORTIE (MM)	Ø 150
ENERGIEKLASSE CLASSE ÉNERGÉTIQUE	A+

REFERENTIES | RÉFÉRENCES

RACK UP HOOD-90 H95 BL	RACK 90H95-B	€ 3199
RACK UP HOOD-90 H125 BL	RACK 90H125-B	€ 3399
RACK UP HOOD-120 H95 BL	RACK 120H95-B	€ 3499
RACK UP HOOD-120 H125 BL	RACK 120H125-B	€ 3599
RACK UP SHELF-30 H95 BL	SHELF 30H95-B	€ 599
RACK UP SHELF-30 H125 BL	SHELF 30H125-B	€ 649
RACK UP SHELF-60 H95 BL	SHELF 60H95-B	€ 679
RACK UP SHELF-60 H125 BL	SHELF 60H125-B	€ 719
RACK UP SHELF-90 H95 BL	SHELF 90H95-B	€ 729
RACK UP SHELF-90 H125 BL	SHELF 90H125-B	€ 789
RACK UP SHELF-120 H95 BL	SHELF 120H95-B	€ 799
RACK UP SHELF-120 H125 BL	SHELF 120H125-B	€ 849

TOEBEHOREN | ACCESSOIRES

SCHOORSTEENFILTERSET KIT FILTRAGE CHEMINÉE	K01154KIT	€ 189
RECHTHOEKIGE KOOLSTOFFILTER FILTRE À CHARBON RECTANGULAIRE	55046266	€ 59
CILINDRISCHE KOOLSTOFFILTER FILTRE À CHARBON CYLINDRIQUE	55046241	€ 145
PLASMAFILTER FILTRE PLASMA CYLINDRIQUE	CIRCOLO	€ 699

Alle prijzen zijn incl. BTW en recyclagebijdrage • Tous les prix sont TVA et contribution au recyclage incl.

Technische wijzigingen voorbehouden. Wij accepteren geen enkele aansprakelijkheid voor de juistheid van de verstrekte informatie.

Sous réserve de modifications techniques. Nous déclinons toute responsabilité quant à l'exactitude des informations fournies.



RACK LED

EILAND | ÎLOT



INTENSIVE



TIMER



FILTER
ALARM



LED LIGHT



REMOTE
CONTROL

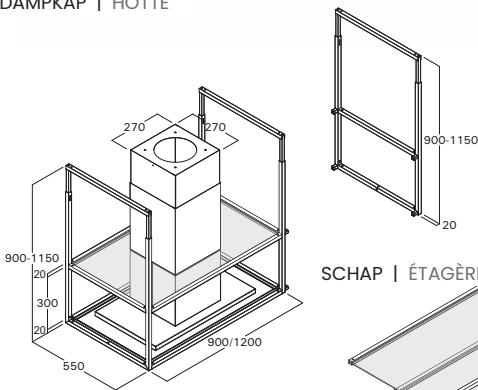


PLASMA
FILTER

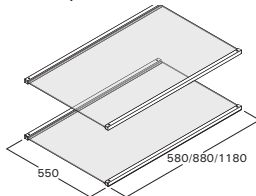
EIGENSCHAPPEN | CARACTÉRISTIQUES

AFMETINGEN DIMENSIONS	90/120 cm
AFMETINGEN SCHAP DIMENSIONS ÉTAGÈRE	60/90/120 cm
AFMETINGEN LED BAR DIMENSIONS BARRE LED	150/180/210/240 cm
AFWERKING FINITION	<ul style="list-style-type: none">• Volledig in RAL 9005 mat zwart op roestvrij staal en alu + gefumeerd glas• En pleine couleur RAL 9005 noir mate sur acier inoxydable et alu + verre fumé
VERSIE VERSION	Afvoer/recirculatie (optie KOI206KIT + filter) Évacuation/recyclage (option KOI206KIT + filtre)
BEDIENING COMMANDE	Afstandsbediening 3S+I Télécommande 3V+I
VERLICHTING ÉCLAIRAGE	LED strip in optie Bande LED en option 1 x 16.9W 3000K (150) 1 x 20.2W 3000K (180) 1 x 23.6W 3000K (210) 1 x 27.0W 3000K (240)

DAMPKAP | HOTTE



SCHAP | ÉTAGÈRE



LED-BALK | BARRE LED



PRESTATIES | PERFORMANCE

DEBIET DÉBIT (M ³ /H)	750
DRUK PRESSION (PA)	580
GELUIDSNIVEAU NIVEAU SONORE (LW[DBA])	46 min - 66 max
MOTORVERMOGEN PUISSANCE MOTEUR (W)	275
UITLAAT SORTIE (mm)	Ø 150
ENERGIEKLASSE CLASSE ÉNERGÉTIQUE	A

REFERENTIES | RÉFÉRENCES

RACK LED HOOD 90 BL € 2499
RACK LED HOOD 120 BL € 2699

RACK LED SHELF 60 BL € 399
RACK LED SHELF 90 BL € 449
RACK LED SHELF 120 BL € 499

RACK LED BAR 150 (90+60) € 399
RACK LED BAR 180 (90+90) € 449
RACK LED BAR 210 (120+90) € 499
RACK LED BAR 240 (120+120) € 549

TOEBEHOREN | ACCESSOIRES

SCHOORSTEENFILTERSET*
KIT FILTRAGE CHEMINÉE KOI206KIT € 79

RECHTHOEKIGE KOOLSTOFFILTER
FILTRE À CHARBON RECTANGULAIRE 55046266 € 59

PLASMAFILTER | FILTRE PLASMA CYLINDRIQUE CIRCOLO € 699

*Rechthoekige koolstoffilter inbegrepen in schoorsteenfilterset
Filtre à charbon rectangulaire inclus dans le kit de filtrage de cheminée

Alle prijzen zijn incl.BTW en recyclagebijdrage • Tous les prix sont TVA et contribution au recyclage incl.

Technische wijzigingen voorbehouden. Wij accepteren geen enkele aansprakelijkheid voor de juistheid van de verstrekte informatie.

Sous réserve de modifications techniques. Nous déclinons toute responsabilité quant à l'exactitude des informations fournies.



SKY RACK

EILAND | ÎLOT



PERIMETRAL



INTENSIVE



TIMER



FILTER
ALARM



LED LIGHT



DIMMABLE
LIGHT



DYNAMIC
LIGHT



REMOTE
CONTROL

EIGENSCHAPPEN | CARACTÉRISTIQUES

AFMETINGEN DIMENSIONS	90/120 cm
AFMETINGEN SCHAP DIMENSIONS ÉTAGÈRE	45/60/90/120 cm
AFWERKING FINITION	<ul style="list-style-type: none">Roestvrij staal + gefumeerd glas Acier inoxydable + verre fuméRAL 9005 zwart mat op roestvrij staal + gefumeerd glas RAL 9005 noir mate sur acier inoxydable + verre fumé
VERSIE VERSION	Recirculatie Recyclage
BEDIENING COMMANDE	Afstandsbediening 3S+I Télécommande 3V+I
VERLICHTING ÉCLAIRAGE	LED strip dimbaar en dynamisch Bande LED dimmable et dynamique 1 x 4W 3000-5700K (45) 1 x 5.3W 3000-5700K (60) 1 x 6.6W 3000-5700K (90) 1 x 10.6W 3000-5700K (120)

PRESTATIES | PERFORMANCE

DEBIET DÉBIT (M ³ /H)	600
DRUK PRESSION (PA)	*
GELUIDSNIVEAU NIVEAU SONORE (LW[DBA])	61 min - 68 max
MOTORVERMOGEN PUISSANCE MOTEUR (W)	270
ENERGIEKLASSE CLASSE ÉNERGÉTIQUE	*

TOEBEHOREN | ACCESSOIRES

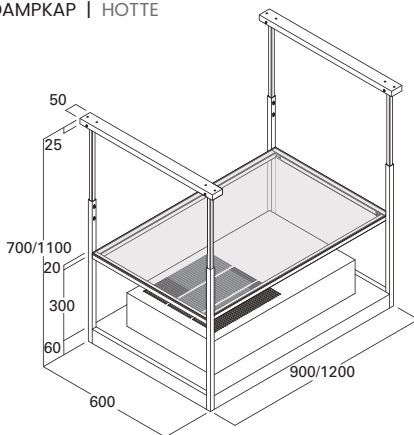
KOOLSTOFFILTER FILTRE À CHARBON	55046232	€ 329
-----------------------------------	----------	-------

REFERENTIES | RÉFÉRENCES

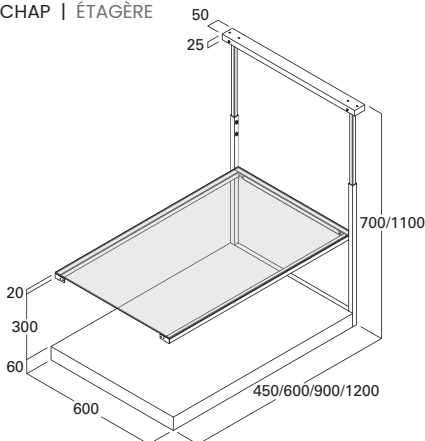
SKY RACK 90 HOOD INOX	€ 2999
SKY RACK 90 HOOD B	€ 3199
SKY RACK 90 HOOD INOX	€ 3299
SKY RACK 90 HOOD B	€ 3499
SKY SHELF 45 INOX	€ 829
SKY SHELF 45 B	€ 889
SKY SHELF 60 INOX	€ 899
SKY SHELF 60 B	€ 949
SKY SHELF 90 INOX	€ 949
SKY SHELF 90 B	€ 1039
SKY SHELF 120 INOX	€ 1029
SKY SHELF 120 B	€ 1099

Koolstoffilter meegeleverd
Filtre à charbon inclus

DAMPKAP | HOTTE



SCHAP | ÉTAGÈRE



Alle prijzen zijn incl.BTW en recyclagebijdrage • Tous les prix sont TVA et contribution au recyclage incl.

Technische wijzigingen voorbehouden. Wij accepteren geen enkele aansprakelijkheid voor de juistheid van de verstrekte informatie.

Sous réserve de modifications techniques. Nous déclinons toute responsabilité quant à l'exactitude des informations fournies.





THIN

EILAND | ÎLOT



INTENSIVE



TIMER



AIR EXCHANGE



FILTER ALARM



LED LIGHT



DIMMABLE LIGHT



REMOTE CONTROL



PLASMA FILTER

EIGENSCHAPPEN | CARACTÉRISTIQUES

AFMETINGEN DIMENSIONS	90/120/180/240 cm
AFWERKING FINITION	<ul style="list-style-type: none"> Roestvrij staal Acier inoxydable Kleur op roestvrij staal Couleur sur acier inoxydable
VERSIE VERSION	Afvoer/recirculatie (optie K0076IKIT + filter) Évacuation/recyclage (option K0076IKIT + filtre)
BEDIENING COMMANDE	Bedieningspaneel (180+240 dubbel) + afstandsbediening 3S+I Panneau de commande (180+240 double) + télécommande 3V+I
VERLICHTING ÉCLAIRAGE	LED strip dimbaar en dynamisch Bande LED dimmable et dynamique 2 x 12W 3000-5700K (90) 2 x 18W 3000-5700K (120) 4 x 16W 3000-5700K (180) 4 x 18W 3000-5700K (240)

PRESTATIES | PERFORMANCE

DEBIET DÉBIT (M ³ /H)	750
DRUK PRESSION (Pa)	580
GELUIDSNIVEAU NIVEAU SONORE (Lw[dBA])	45 min - 64 max
MOTORVERMOGEN PUISSANCE MOTEUR (W)	275
UITLAAT SORTIE (mm)	Ø 150
ENERGIEKLASSE CLASSE ÉNERGÉTIQUE	A

TOEBEHOREN | ACCESSOIRES

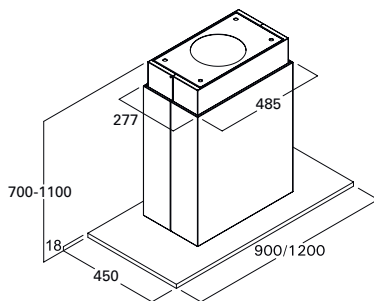
SCHOORSTEENFILTERSET* KIT FILTRAGE CHEMINÉE	K0076IKIT	€ 219
RECHTHOEKIGE KOOLSTOFFILTER FILTRE À CHARBON RECTANGULAIRE	55046	€ 59
CILINDRISCHE KOOLSTOFFILTER FILTRE À CHARBON CYLINDRIQUE	55046241	€ 145
PLASMAFILTER FILTRE PLASMA CYLINDRIQUE	CIRCOLO	€ 699

REFERENTIES | RÉFÉRENCES

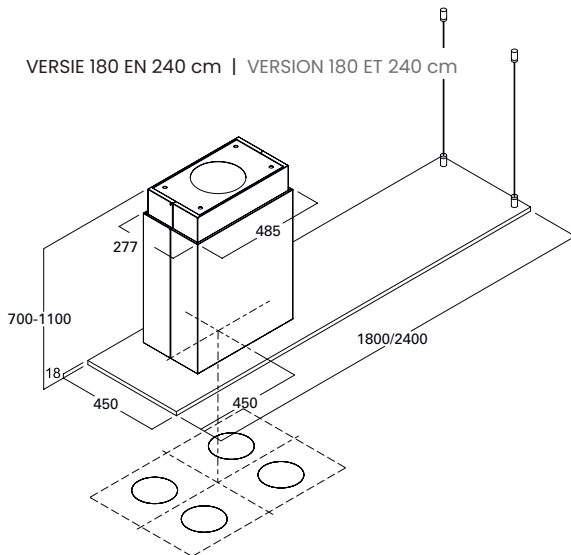
THIN-90 INOX	€ 1799
THIN-120 INOX	€ 1899
THIN-180 INOX	€ 2399
THIN-240 INOX	€ 2699
THIN-90 B-W	€ 1949
THIN-120 B-W	€ 1999
THIN-180 B-W	€ 2599
THIN-240 B-W	€ 2899

*Koolstoffilter meegeleverd
Filtre à charbon inclus

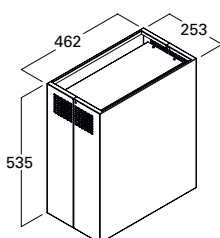
VERSIE 90 EN 120 cm | VERSION 90 ET 120 cm



VERSIE 180 EN 240 cm | VERSION 180 ET 240 cm



SCHOORSTEENFILTERSET | KIT DE FILTRAGE DE CHEMINÉE



Alle prijzen zijn incl.BTW en recyclagebijdrage • Tous les prix sont TVA et contribution au recyclage incl.

Technische wijzigingen voorbehouden. Wij accepteren geen enkele aansprakelijkheid voor de juistheid van de verstrekte informatie.

Sous réserve de modifications techniques. Nous déclinons toute responsabilité quant à l'exactitude des informations fournies.



WAND MURALE

Wanddampkappen zijn de perfecte ontwerp-oplossing wanneer de keuken minder ruimte biedt. Het zijn klassieke apparaten gemaakt door een horizontaal of schuin deel dat boven de kookplaat wordt geplaatst, die op een gemakkelijke manier de dampen kunnen opvangen en vervolgens worden afgevoerd naar een behuizing waar de motor en de buizen om de lucht naar buiten te voeren verborgen zijn. Op deze manier wordt de afzuigkap een kenmerkend element van de keuken, de hoofdrolspeler in het ontwerp om de aandacht te trekken in de kookruimte.

Les hottes murales sont la solution de conception parfaite lorsque la cuisine offre moins d'espace. Ce sont des appareils classiques constitués d'une partie horizontale ou inclinée placée sur le dessus de la plaque de cuisson, qui peut capter de manière simple les fumées puis véhiculées à l'intérieur d'une pièce design ou le moteur et les tubes pour évacuer l'air sont cachés. Ainsi, la hotte devient un élément caractéristique de la cuisine, principal protagoniste du design pour attirer l'attention dans la zone de cuisson.

RACK WALL





RACK WALL

WAND | MURALE



PERIMETRAL



INTENSIVE



TIMER



FILTER
ALARM



LED LIGHT



DIMMABLE
LIGHT



DYNAMIC
LIGHT



REMOTE
CONTROL

EIGENSCHAPPEN | CARACTÉRISTIQUES

AFMETINGEN | DIMENSIONS 90/120 cm

AFMETINGEN SCHAP
DIMENSIONS ÉTAGÈRE 45/60/90/120 cm

AFWERKING | FINITION

- Roestvrij staal + gefumeerd glas
Acier inoxydable + verre fumé
- RAL 9005 zwart mat op roestvrij staal + gefumeerd glas
RAL 9005 noir mate sur acier inoxydable + verre fumé

VERSIE | VERSION
Recirculatie
Recyclage

BEDIENING | COMMANDE
Afstandsbediening 3S+I
Télécommande 3V+I

VERLICHTING | ÉCLAIRAGE
LED strip dimbaar en dynamisch
Bande LED dimmable et dynamique

- 1 x 4W 3000-5700K (45)
- 1 x 5.3W 3000-5700K (60)
- 1 x 6.6W 3000-5700K (90)
- 1 x 10.6W 3000-5700K (120)

PRESTATIES | PERFORMANCE

DEBIET | DÉBIT (M³/H) 600

DRUK | PRESSION (PA) *

GELUIDSNIVEAU | NIVEAU SONORE (LW[DBA]) 61 min - 68 max

MOTORVERMOGEN | PUISSANCE MOTEUR (W) 270

ENERGIEKLASSE | CLASSE ÉNERGÉTIQUE *

TOEBEHOREN | ACCESSOIRES

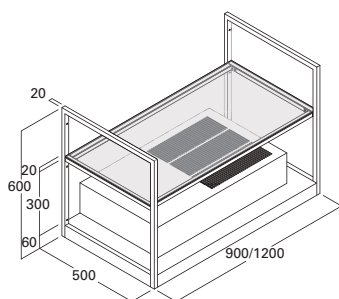
KOOLSTOFFILTER | FILTRE À CHARBON 55046232 € 329

REFERENTIES | RÉFÉRENCES

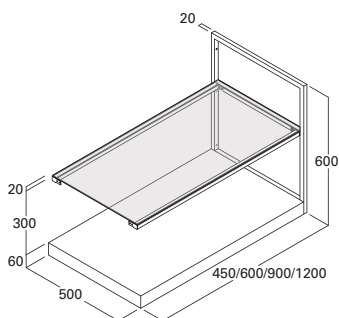
RACK WALL-90 HOOD CENTRAL INOX / B € 2799 / € 2899
RACK WALL-120 HOOD CENTRAL INOX / B € 3449 / € 3599
RACK WALL-90 HOOD RIGHT INOX / B € 2799 / € 2899
RACK WALL-120 HOOD RIGHT INOX / B € 3449 / € 3599
RACK WALL-90 HOOD LEFT INOX / B € 2799 / € 2899
RACK WALL-120 HOOD LEFT INOX / B € 3449 / € 3599

RACK WALL-45 SHELF RIGHT INOX / B € 799 / € 839
RACK WALL-60 SHELF RIGHT INOX / B € 839 / € 899
RACK WALL-90 SHELF RIGHT INOX / B € 939 / € 999
RACK WALL-120 SHELF RIGHT INOX / B € 969 / € 1039
RACK WALL-45 SHELF LEFT INOX / B € 799 / € 839
RACK WALL-60 SHELF LEFT INOX / B € 839 / € 899
RACK WALL-90 SHELF LEFT INOX / B € 939 / € 999
RACK WALL-120 SHELF LEFT INOX / B € 969 / € 1039

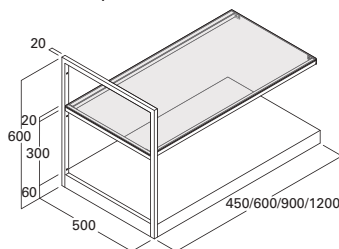
DAMPKAP CENTRAAL / RECHTS / LINKS
HOTTE CENTRALE / DROITE / GAUCHE



SCHAP RECHTS | ÉTAGÈRE DROITE



SCHAP LINKS | ÉTAGÈRE GAUCHE



Alle prijzen zijn incl.BTW en recyclagebijdrage •
Tous les prix sont TVA et contribution au recyclage incl.

Technische wijzigingen voorbehouden. Wij accepteren geen enkele aansprakelijkheid voor de juistheid van de verstrekte informatie. Sous réserve de modifications techniques. Nous déclinons toute responsabilité quant à l'exactitude des informations fournies.

Koolstoffilter meegeleverd
Filtre à charbon inclus





DOWNDRAFT

De combinatie van design en technologie geeft deze modellen het geschenk van onzichtbaarheid: geïntegreerd in het werkblad laten ze veel ruimte rond de kookzone. Deze modellen kunnen de dampen rechtstreeks van de kookplaat afzuigen; dit maakt de afzuiging zeer performant en geschikt voor grote keukens waar de dampen gemakkelijker door de kamer kunnen reizen. Een ander bijzonder kenmerk is de motor, ook geïntegreerd in de kast of geïnstalleerd in een aparte ruimte binnen of buiten het huis, waardoor ruimte kan worden bespaard.

La combinaison du design et de la technologie confère à ces modèles le don de l'invisibilité: intégrés au plan de travail, ils laissent beaucoup d'espace autour de la zone de cuisson. Ces modèles peuvent extraire les fumées directement de la table de cuisson; cela rend l'extraction très efficace et adaptée aux grandes cuisines où les fumées peuvent plus facilement traverser la pièce. Une autre particularité est le moteur, également intégré dans l'armoire ou installé dans une pièce séparée à l'intérieur ou à l'extérieur de la maison, ce qui permet de gagner de la place.

HOUDINI 50 · **HOUDINI 30** · **COPPERFIELD**



HOUDINI 30

DOWNDRAFT



HOUDINI 30



INTENSIVE



TIMER



LED LIGHT



REMOTE CONTROL



PLASMA FILTER

EIGENSCHAPPEN | CARACTÉRISTIQUES

AFMETINGEN | DIMENSIONS 90 / 120 cm

AFWERKING | FINITION Roestvrij staal / gelakt glas
Acier inoxydable / verre lacqué

VERSIE | VERSION Afvoer/recirculatie (optie)
Évacuation/recyclage (option)

BEDIENING | COMMANDE Afstandsbediening
Télécommande

VERLICHTING | ÉCLAIRAGE LED strip (optie: 4000K)
Bande LED (option: 4000K)

Cover bekleedbaar in materie van werkblad. Max. gewicht 7 kg.

Possibilité de modifier le bandeau supérieur avec le même matériau que le plan de travail. Poids max. 7 kg.

PRESTATIES | PERFORMANCE¹

MOTOR MOTEUR	AMF10	AMF13	AMR10	AMR20	AMEI2
DEBIET DÉBIT (M ³ /H)	790	855	835	1330	855
DRUK PRESSION (PA)	600	760	580	590	760
GELUIDSNIVEAU NIVEAU SONORE (LW[DBA])	56 min - 78 max	64 min - 80 max	40 min - 73 max	48 min - 75 max	48 min - 75 max
MOTORVERMOGEN PUISSANCE MOTEUR (W)	145	190	345	690	190
UITLAAT SORTIE (mm)	220 x 90 of 230 x 80	220 x 90 of 230 x 80	Ø 150	Ø 200	nvt n/a

TOEBEHOREN | ACCESSOIRES

RECYCLAGESET IN PLINT VOOR AMF-MOTOR KFCPZ € 269
SET DE RECYCLAGE PLINTHE POUR MOTEUR AMF

PLINTPLASMAFILTER VOOR AMF-MOTOR AEREO € 1199
FILTRE PLASMA PLINTHE POUR MOTEUR AMF

PLASMAFILTER VOOR AMR10-MOTOR CIRCOLO € 699
FILTRE PLASMA POUR MOTEUR AMR10

REFERENTIES | RÉFÉRENCES

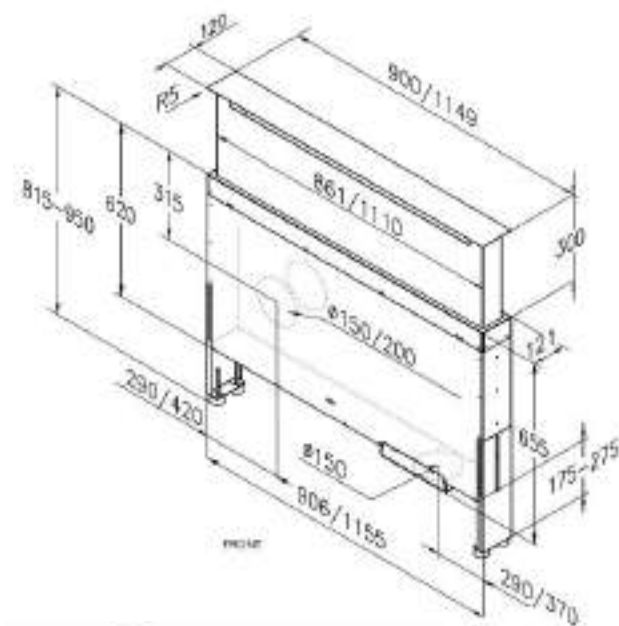
HOUDINI 30 LED - 90 INOX € 2690
HOUDINI 30 LED - 90 BLACK GLASS € 2990
HOUDINI 30 LED - 120 INOX € 2990
HOUDINI 30 LED - 120 BLACK GLASS € 3390

¹Motor altijd in optie

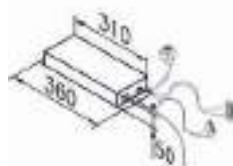
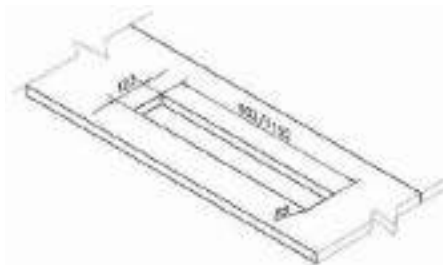
¹Moteur toujours en option

Alle prijzen zijn incl.BTW en recyclagebijdrage •
Tous les prix sont TVA et contribution au recyclage incl.

Technische wijzigingen voorbehouden. Wij accepteren geen enkele aansprakelijkheid voor de juistheid van de verstrekte informatie. Sous réserve de modifications techniques. Nous déclinons toute responsabilité quant à l'exactitude des informations fournies.



CONNECTION BOX





HOUDINI 50

DOWNDRAFT



HOUDINI 50



INTENSIVE



TIMER



LED LIGHT



REMOTE CONTROL



PLASMA FILTER

EIGENSCHAPPEN | CARACTÉRISTIQUES

AFMETINGEN | DIMENSIONS 90 / 120 cm

AFWERKING | FINITION Roestvrij staal / gelakt glas
Acier inoxydable / verre lacqué

VERSIE | VERSION Afvoer/recirculatie (optie)
Évacuation/recyclage (option)

BEDIENING | COMMANDE Afstandsbediening
Télécommande

VERLICHTING | ÉCLAIRAGE LED strip (optie: 4000K)
Bande LED (option: 4000K)

Cover bekleedbaar in materie van werkblad. Max. gewicht 7 kg.

Possibilité de modifier le bandeau supérieur avec le même matériau que le plan de travail. Poids max. 7 kg.

PRESTATIES | PERFORMANCE¹

MOTOR MOTEUR	AMF10	AMF13	AMR10	AMR20	AMEI2
DEBIET DÉBIT (M ³ /H)	790	855	835	1330	855
DRUK PRESSION (PA)	600	760	580	590	760
GELUIDSNIVEAU NIVEAU SONORE (LW[DBA])	56 min - 78 max	64 min - 80 max	40 min - 73 max	48 min - 75 max	48 min - 75 max
MOTORVERMOGEN PUISSANCE MOTEUR (W)	145	190	345	690	190
UITLAAT SORTIE (mm)	220 x 90 of 230 x 80	220 x 90 of 230 x 80	Ø 150	Ø 200	nvt n/a

TOEBEHOREN | ACCESSOIRES

KOOLSTOFFILTER ² FILTRE À CHARBON ²	FCR	€ 30
LONG LIFE KOOLSTOFFILTER ² FILTRE À CHARBON LONGUE VIE ²	FCRL	€ 80
RECYCLAGESET IN PLINT VOOR AMF-MOTOR SET DE RECYCLAGE PLINTHE POUR MOTEUR AMF	KFCPZ	€ 269
PLINTPLASMAFILTER VOOR AMF-MOTOR FILTRE PLASMA PLINTHE POUR MOTEUR AMF	AEREO	€ 1199
PLASMAFILTER VOOR AMR10-MOTOR FILTRE PLASMA POUR MOTEUR AMR10	CIRCOLO	€ 699

REFERENTIES | RÉFÉRENCES

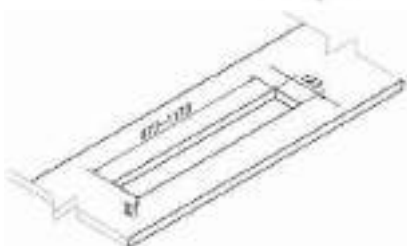
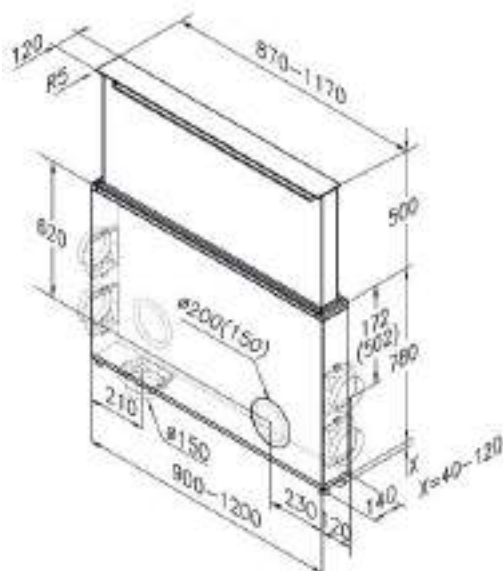
HOUDINI 50 - 90 INOX	€ 3299
HOUDINI 50 - 90 BLACK GLASS	€ 3990
HOUDINI 50 - 90 WHITE GLASS	€ 4390
HOUDINI 50 - 120 INOX	€ 3790
HOUDINI 50 - 120 BLACK GLASS	€ 4590
HOUDINI 50 LED - 90 INOX	€ 3499
HOUDINI 50 LED - 90 BLACK GLASS	€ 4190
HOUDINI 50 LED - 90 WHITE GLASS	€ 4590
HOUDINI 50 LED - 120 INOX	€ 3990
HOUDINI 50 LED - 120 BLACK GLASS	€ 4790

¹Motor altijd in optie

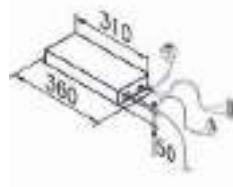
²Altijd 2 koolstoffilters nodig in toestel

¹Moteur toujours en option

²Toujours 2 filtres à charbon dans l'appareil



CONNECTION BOX



Alle prijzen zijn incl.BTW en recyclagebijdrage • Tous prix sont TVA et contribution au recyclage incl.

Technische wijzigingen voorbehouden. Wij accepteren geen enkele aansprakelijkheid voor de juistheid van de verstrekte informatie.

Sous réserve de modifications techniques. Nous déclinons toute responsabilité quant à l'exactitude des informations fournies.





COPPERFIELD

DOWNDRAFT



INTENSIVE



TIMER



LED LIGHT



REMOTE CONTROL



PLASMA FILTER

EIGENSCHAPPEN | CARACTERISTIQUES

AFMETINGEN | DIMENSIONS 80 cm

AFWERKING | FINITION Roestvrij staal + glas | Acier inoxydable + verre

VERSIE | VERSION Afvoer / recirculatie (optie)
Évacuation / recyclage (option)

BEDIENING | COMMANDE Afstandsbediening
Télécommande

VERLICHTING | ÉCLAIRAGE LED strip 6.3W 4000K
Bande LED 6.3 W 4000K

PRESTATIES | PERFORMANCE¹

Zie pagina 45 voor de prestaties van de verschillende optionele motoren.
Afmetingen van de motoren op pagina 54.

Voir page 45 pour les performances des différents moteurs en option.
Dimensions des moteurs voir page 54.

TOEBEHOREN | ACCESSOIRES

KOOLSTOFFILTER ² FILTRE À CHARBON ²	PCR3	€ 30
LONG LIFE KOOLSTOFFILTER ² FILTRE À CHARBON LONGUE VIE ²	PCRL3	€ 80
RECYCLAGESET IN PLINT VOOR AMF-MOTOR SET DE RECYCLAGE PLINTHE POUR MOTEUR AMF	KFCPZ	€ 269
PLINTPLASMAFILTER VOOR AMF-MOTOR FILTRE PLASMA PLINTHE POUR MOTEUR AMF	AEREO	€ 1199
PLASMAFILTER VOOR AMR10-MOTOR FILTRE PLASMA POUR MOTEUR AMR10	CIRCOLO	€ 699

REFERENTIES | RÉFÉRENCES

COPPERFIELD

€ 2200

¹Motor altijd in optie

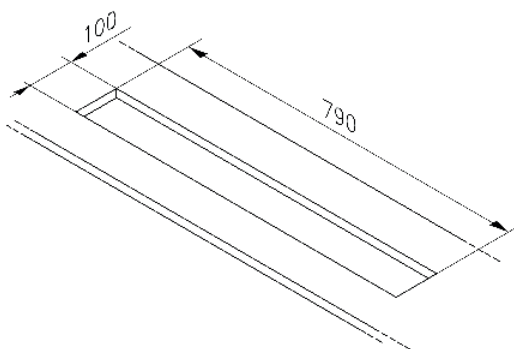
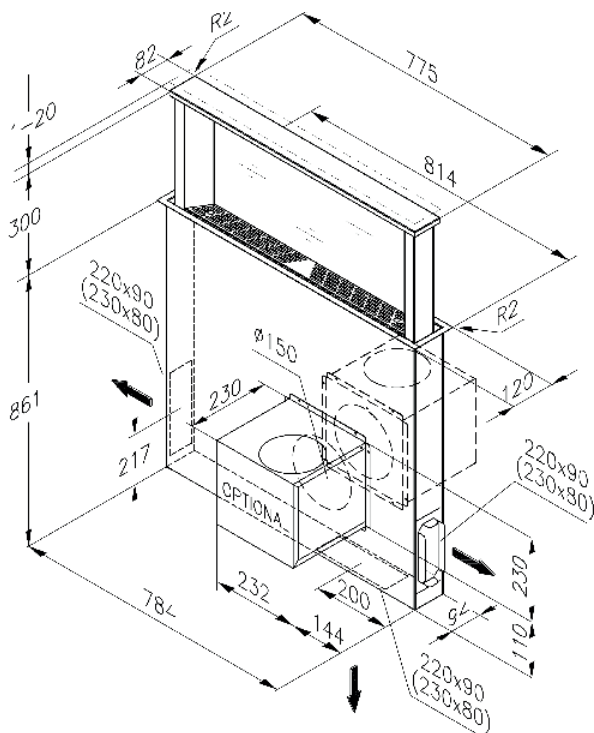
¹Moteur toujours en option

²Altijd 2 koolstoffilters nodig in toestel

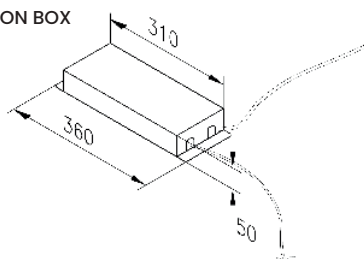
²Toujours 2 filtres à charbon dans l'appareil

Alle prijzen zijn incl.BTW en recyclagebijdrage •
Tous les prix sont TVA et contribution au recyclage incl.

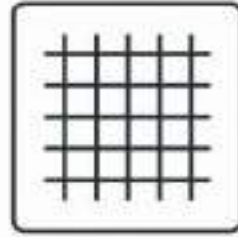
Technische wijzigingen voorbehouden. Wij accepteren geen enkele aansprakelijkheid voor de juistheid van de verstrekte informatie. Sous réserve de modifications techniques. Nous déclinons toute responsabilité quant à l'exactitude des informations fournies.



CONNECTION BOX







PLASMA FILTER

De plasma luchtbehandeling is de meest effectieve methode van luchtzuivering met 99% geurreductie. Geen filtratie, geen mechanische geurafsluiting, maar een fysieke luchttransformatie van vervuilde naar schone lucht.

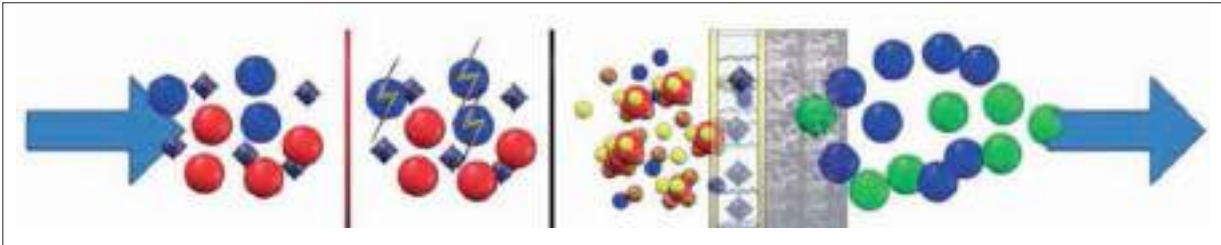
Het elimineert ziektekiemen, bacteriën, virussen en allergenen, sigarettenrook enz. en verlaagt het risico op ziekte en infecties. Het wordt sinds vele jaren gebruikt in professionele keukens door restaurantketens en in voedselverwerking om geuren en rook te verwijderen die veel geconcentreerder zijn dan kookdampen in particuliere huishoudens.

Le traitement de l'air au plasma est la méthode de purification d'air la plus efficace avec 99 % de réduction des odeurs. Pas de filtrage, pas de piégeage mécanique des odeurs, mais une transformation physique de l'air pollué en air pur.

Il élimine les germes, les bactéries, les virus et les allergènes, la fumée de cigarette, etc., et réduit le risque de maladie et d'infection. Il est utilisé depuis de nombreuses années dans les cuisines professionnelles des chaînes de restauration, et dans l'agroalimentaire, pour éliminer les odeurs et fumées beaucoup plus denses que les fumées de cuisson dans les ménages privés.

PLASMA FILTER

WITH PLASMA YOU DON'T FILTER THE AIR...
YOU TREAT IT!



De plasmafilter wordt automatisch ingeschakeld door een luchtstroomsensor die signaleert wanneer de afzuigkap wordt ingeschakeld en er lucht door het plasmafilter stroomt. De afgezogen lucht en kookdampen worden door de vetfilters in uw dampkap ontdaan van vetten en overige verontreinigingen.

Na deze voorfiltering, wordt de lucht door een op plasma gebaseerde reactie en oxidatieproces afgevoerd. In het hoogspanningsveld van het plasmafilter ontstaat een reactie en oxidatieproces waardoor hinderlijke geuren en verontreinigde lucht worden vernietigd.

De tot nu toe niet geoxideerde verbindingen worden in het koolstoffilter opgevangen en daar worden deze verbindingen alsnog geoxideerd zodat de lucht compleet gezuiverd terug in de ruimte wordt geblazen.

Naast kookgeuren worden zelfs stuifmeel, bacteriën en allergenen uit de lucht geëlimineerd.

OVERTUIGENDE ARGUMENTEN!

- Eenvoudige installatie en duurzaam
- Vraagt geen enkel extra onderhoud
- Hoogste efficiëntie
- Laag energieverbruik
- Lange levensduur
- 100% natuurlijk

Le filtre plasma est automatiquement activé par un capteur de débit d'air qui signale lorsque la hotte est allumée et que l'air circule à travers le filtre plasma. L'air extrait et les fumées de cuisson sont nettoyés des graisses et autres contaminants par les filtres à graisse de votre hotte aspirante.

Après ce préfiltrage, l'air est évacué par un processus de réaction et d'oxydation plasma. Un processus de réaction et d'oxydation se produit dans le champ haute tension du filtre plasma, qui détruit les odeurs désagréables et l'air pollué.

Les composés jusque-là non oxydés sont collectés dans le filtre à charbon où ces composés sont encore oxydés de sorte que l'air est renvoyé dans la pièce complètement purifié.

Outre les odeurs de cuisson, le pollen, les bactéries et les allergènes sont également éliminés.

ARGUMENTS CHOCS !

- Installation facile et durable
- Aucun entretien supplémentaire requis
- Efficacité maximale
- Faible consommation énergétique
- Longue durée de vie
- 100 % naturel

Alle prijzen zijn incl.BTW en recyclagebijdrage •
Tous les prix sont TVA et contribution au recyclage incl.

Technische wijzigingen voorbehouden. Wij accepteren geen enkele aansprakelijkheid voor de juistheid van de verstrekte informatie. Sous réserve de modifications techniques. Nous déclinons toute responsabilité quant à l'exactitude des informations fournies.



PLASMA CIRCOLO

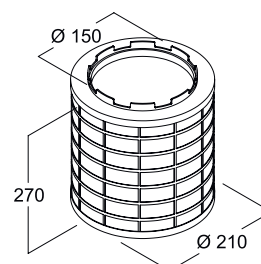
CYLINDER PLASMA FILTER FILTRE PLASMA CYLINDRIQUE

Ideaal voor de klassieke schouwdampkap of aansluiting op externe motor bijv. AMR10. Met zijn diameter van 210 mm past deze in de krachtigste dampkappen. De schouw van de dampkap is best minimaal 240mm op 240mm. De schouw dient voorzien te zijn van zijdelingse uitblaasopeningen (recirculatie uitvoering). De aansluitingsdiameter van 150 mm past op de meeste motoruitgangen.

Idéal pour la hotte cheminée classique ou le raccordement à un moteur externe, par exemple AMR10.

Avec son diamètre de 210mm, il s'intègre dans les puissantes hottes aspirantes. La cheminée de la hotte aspirante est d'au moins 240mm sur 240 mm. La cheminée doit être munie d'ouvertures de sortie latérales (version recyclage). Le diamètre de connexion de 150 mm s'adapte à la plupart de sorties de moteur.

Capaciteit | Capacité: 1000 m³/h
Gewicht | Poids: 2kg
Verbruik in gebruik | Consommation à l'usage: 10 W
Verbruik in stand-by | Consommation en veille: 0,5 W



€ 699



PLASMA AEREO

PLINT PLASMA FILTER FILTRE PLASMA PLINTHE

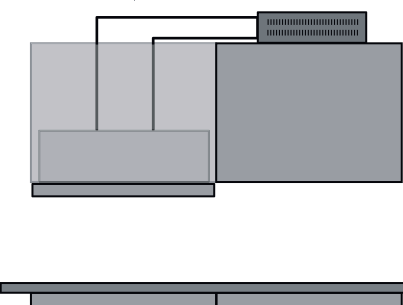
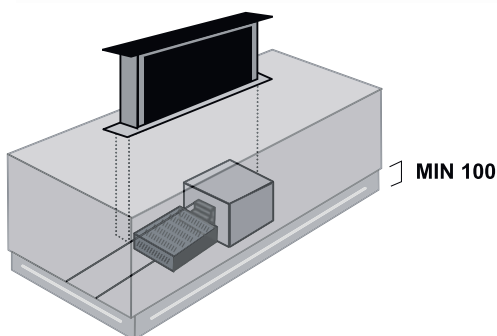
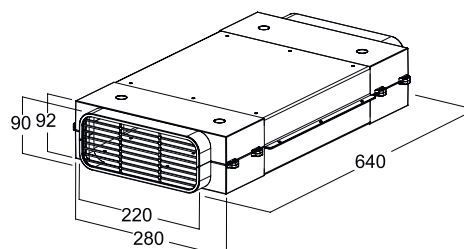
Platte uitvoering ideaal geschikt voor de werkblad- en plafondlampkappen. Hij past perfect in de sokkel of de luifel. Met zijn hoogte van 92 mm past hij makkelijk overal onder of boven. De aansluiting op de dampkap of motor gebeurt via een platte buis.

Design plat, idéal pour les hottes de plan de travail et de plafond.

Il s'intègre parfaitement dans le socle ou l'avent. Avec sa hauteur de 92 mm, il s'adapte facilement au-dessus ou en dessous. Le raccordement à la hotte aspirante ou au moteur se fait via un tube plat.

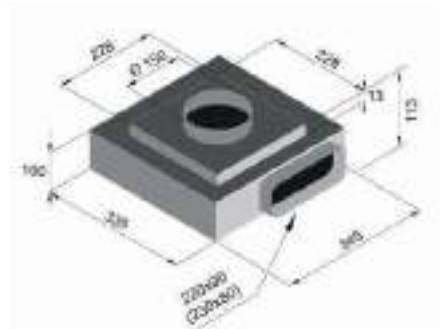
Capaciteit | Capacité: 1200 m³/h
Gewicht | Poids: 6,5 kg
Verbruik in gebruik | Consommation à l'usage: 10 W
Verbruik in stand-by | Consommation en veille: 0,5 W

€ 1199



MOTOREN | MOTEUR

AMF10



Deze ultra-compacte en platte motor is geschikt voor de werkbladdampkappen Houdini 30, Houdini 50 en Copperfield. Hij past perfect in de sokkel dankzij zijn beperkte hoogte van 100mm. De aansluiting vanaf de motor is met een platte buis.

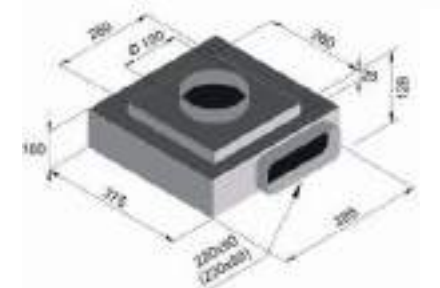
Ce moteur ultra compact et plat convient aux hottes plan de travail Houdini 30, Houdini 50 et Copperfield. Il s'intègre parfaitement dans le socle grâce à son hauteur limitée à 100 mm. Le raccordement du moteur se fait via un tube plat.

PRESTATIES | PERFORMANCE

DEBIET DÉBIT (M ³ /H)	790
DRUK PRESSION (Pa)	600
GELUIDSNIVEAU NIVEAU SONORE (Lw[dBA])	56 min - 78 max
MOTORVERMOGEN PUISSANCE MOTEUR (W)	145
UITLAAT SORTIE (mm)	220 x 90 / 230 x 80

€ 599

AMF13



Deze krachtige platte motor is geschikt voor de werkbladdampkappen Houdini 30, Houdini 50 en Copperfield. Hij past perfect in de sokkel dankzij zijn beperkte hoogte van 100mm. De aansluiting vanaf de motor is met een platte buis.

Ce puissant moteur plat convient aux hottes plan de travail Houdini 30, Houdini 50 et Copperfield. Il s'intègre parfaitement dans le socle grâce à son hauteur limitée à 100mm. Le raccordement du moteur se fait via un tube plat.

PRESTATIES | PERFORMANCE

DEBIET DÉBIT (M ³ /H)	855
DRUK PRESSION (Pa)	760
GELUIDSNIVEAU NIVEAU SONORE (Lw[dBA])	64 min - 80 max
MOTORVERMOGEN PUISSANCE MOTEUR (W)	190
UITLAAT SORTIE (mm)	220 x 90 / 230 x 80

€ 699

AMR10



Deze kubusmotor kan zowel rechtstreeks worden gemonteerd op de werkbladdampkappen Houdini 30, Houdini 50 en Copperfield maar ook worden geplaatst op afstand.

Ce moteur cube peut être monté directement sur les hottes de plan de travail Houdini 30, Houdini 50 et Copperfield, mais peut également être installé à distance.

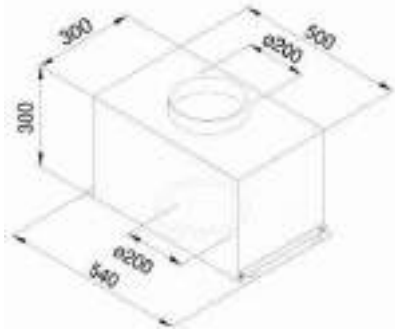
PRESTATIES | PERFORMANCE

DEBIET DÉBIT (M ³ /H)	835
DRUK PRESSION (Pa)	580
GELUIDSNIVEAU NIVEAU SONORE (Lw[dBA])	40 min - 73 max
MOTORVERMOGEN PUISSANCE MOTEUR (W)	345
UITLAAT SORTIE (mm)	Ø 150

€ 699

Alle prijzen zijn incl.BTW en recyclagebijdrage • Tous les prix sont TVA et contribution au recyclage incl.
Technische wijzigingen voorbehouden. Wij accepteren geen enkele aansprakelijkheid voor de juistheid van de verstrekte informatie. Sous réserve de modifications techniques. Nous déclinons toute responsabilité quant à l'exactitude des informations fournies.

AMR20



Deze zeer krachtige kubusmotor kan zowel rechtstreeks worden gemonteerd op de werkbladdampkappen houdini 30, Houdini 50 en Copperfield maar ook worden geplaatst op afstand. Dit is de keuze bij uitstek wanneer naar de ultieme performantie wordt gezocht.

Ce moteur cube très puissant peut être monté directement sur les hottes de plan de travail Houdini 30, Houdini 50 et Copperfield, mais peut également être installé à distance. C'est le choix idéal lorsque vous recherchez la performance ultime.

PRESTATIES | PERFORMANCE

DEBIET DÉBIT (M ³ /H)	1330
DRUK PRESSION (Pa)	590
GELUIDSNIVEAU NIVEAU SONORE (Lw[dBA])	48 min - 75 max
MOTORVERMOGEN PUISSANCE MOTEUR (W)	690
UITLAAT SORTIE (mm)	Ø 200

€ 899

AME12



Hebt u de motor liever op een buitenmuur? Geen probleem. De AME12 motor is hiervoor specifiek ontworpen. Bij de motor wordt een systeemkabel van 10 meter geleverd om deze te koppelen aan de stuurdoos van de dampkap.

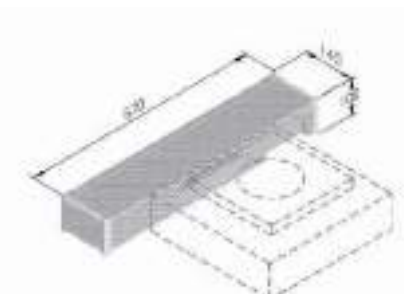
Vous préférez le moteur sur un mur extérieur ? Aucun problème. Le moteur AME12 est spécialement conçu pour cela. Un câble système de 10 mètres est fourni avec le moteur pour le connecter au boîtier de commande de la hotte.

PRESTATIES | PERFORMANCE

DEBIET DÉBIT (M ³ /H)	855
DRUK PRESSION (Pa)	760
GELUIDSNIVEAU NIVEAU SONORE (Lw[dBA])	48 min - 75 max
MOTORVERMOGEN PUISSANCE MOTEUR (W)	190
UITLAAT SORTIE (mm)	nvt n/a

€ 1190

KFCPZ



KOOLSTOFSYSTEEM SYSTEME À CHARBON

Recirculatie wint alsmaar aan populariteit! Professioneel koolstofsysteem om te integreren in de sokkel van de keuken. De ideale combinatie met de vlakke AMF-motor dankzij de rechtstreekse koppelbaarheid. Pas na 3 jaar dient de koolstof hernieuwd te worden.

La recirculation gagne de plus en plus en popularité! Système à charbon professionnel à intégrer dans le socle de la cuisine. La combinaison idéale avec un moteur plat AMF grâce au raccordement direct. Le charbon ne doit être renouvelé qu'au bout de 3 ans.

€ 269

Alle prijzen zijn incl.BTW en recyclagebijdrage • Tous les prix sont TVA et contribution au recyclage incl.
Technische wijzigingen voorbehouden. Wij accepteren geen enkele aansprakelijkheid voor de juistheid van de verstrekte informatie. Sous réserve de modifications techniques. Nous déclinons toute responsabilité quant à l'exactitude des informations fournies.



CONTACT



info@limarconcept.be

Tél : 02/725.11.41

GARANTIE

Alle producten in deze catalogus genieten een garantie van 2 jaar.

Tous les produits de ce catalogue sont garantis 2 ans.

FIRST CLASS SERVICE

Zowel de klantenservice, de onderdelendienst als de technische informatie van onze service heeft een uitstekende reputatie.

Wij streven ernaar om u oplossingen aan te bieden die volledig voldoen aan uw verwachtingen.

Le service client, la commande de pièces de rechange ou conseils techniques, tous nos services jouissent d'une excellente réputation.

Nous nous efforçons de vous proposer des solutions qui répondent pleinement à vos attentes.



PERFECT RESULT





info@limarconcept.be

Tél : 02/725.11.41