



Encastrable

Collection 2023-2024



Whirlpool
SENSING WHAT MATTERS

Table des matières

Cuisson	14
W Collection	40
Absolute Line	56
Actual Line	66
Tables de cuisson	74
Hottes	100
Lave-vaisselles	120
Réfrigérateurs & Congélateurs	142
Soin du linge	172
Accessoires et produits de nettoyage	178
Schémas d'encastrement	184



60h SDBE Auto

Whirlpool

L'équilibre parfait

entre l'intuition, la performance et le design

Simplicité et intuition

Whirlpool connaît les attentes des consommateurs et sait combien il est important de prendre soin des choses auxquelles ils tiennent. Pour cette raison, Whirlpool a créé la technologie **6TH SENSE** qui détecte, adapte et contrôle intuitivement, afin de toujours garantir des résultats parfaits, sans aucun effort. Découvrez la technologie **6TH SENSE** : des fonctionnalités toujours plus intuitives pour des résultats parfaits.

Performance supérieure

Voilà plus de 100 ans que Whirlpool se dédie à offrir une technologie **6TH SENSE** toujours plus avancée pour des résultats parfaits sans effort. Notre technologie **6TH SENSE** est une puissante promesse d'expérience utilisateur supérieure pour ceux qui souhaitent atteindre la perfection intuitivement.

Un design de pointe

Whirlpool attache une grande importance à la création d'univers de cuisine parfaitement coordonnés et agréables à vivre. C'est pourquoi nous concevons nos appareils avec un profond souci du détail. Combiné à une technologie de pointe, nous pouvons imaginer aujourd'hui la façon dont vous utiliserez votre cuisine demain.

Découvrez W Collection



Une collection qui a pour nom la première lettre de notre marque, mais créée spécialement pour vous qui êtes à la recherche de la perfection par des performances hors du commun. Cette collection est conçue pour apprendre vos habitudes pendant que vous menez votre vie tout simplement. Une combinaison d'un design minimaliste, d'un concentré d'intuition et de technologies de pointe qui s'adapte aux différents styles de vie. La technologie **6TH SENSE** comprend vos besoins et anticipe vos souhaits. La collection W est aussi agréable à regarder qu'à utiliser.



W11 Collection

W11 Collection, performance et design de pointe.

La W11 collection a été créée pour les cuisines raffinées et minimalistes, avec un revêtement en verre qui protège durablement l'éclat des matières et apporte un fini élégant. Les programmes sont simples d'utilisation, grâce aux capteurs et fonctionnalités innovantes, qui assistent l'utilisateur pas-à-pas et lui apportent une expérience inédite.





W7 Collection

Découvrez un classique intemporel

W7 Collection est une gamme moderne d'appareils encastrables aux surfaces de verre et d'acier poli soulignées par des lignes pures et essentielles. Chaque détail a été pensé pour se mêler parfaitement aux intérieurs nets et modernes d'aujourd'hui. Derrière l'aspect harmonieux et résolument contemporain se cache tout un monde de technologies avancées, de fonctions intuitives et de solutions intelligentes qui constituent une source illimitée d'inspiration et d'idées.



Disponibile en noir et Inox.



Découvrez Absolute Collection



Avec son design épuré et ses performances incomparables – la collection Absolute est conçue pour les cuisines high tech. Dotés de la technologie innovante **6TH SENSE**, les fours Absolute se règlent en trois étapes simples, pour des résultats parfaits. Flexibilité maximale et facilité d'utilisation avec un look distinctif et une finition originale.





Cuisson



Fours W Collection



**Choisissez votre recette !
Avec la technologie 6TH SENSE
les résultats sont toujours parfaits !**

Grâce à la technologie exclusive et intuitive **6TH SENSE**, cuisiner comme un chef est désormais à la portée de tous ! Choisissez un plat et la technologie intelligente **6TH SENSE** détermine automatiquement tous les paramètres et dirige tout le processus de cuisson à votre place pour garantir les meilleurs résultats possibles avec une consommation d'énergie limitée. Le four adapte automatiquement le mode de cuisson, la température et le temps. Les fours de la W Collection offrent jusqu'à **100 combinaisons de cuisson**, de sorte que vous pouvez préparer une grande variété de plat; ils disposent d'un assistant de cuisson intégré qui vous accompagne étape par étape.

La technologie **6TH SENSE** offre une expérience intuitive et inégalée.

Caractéristiques principales

Fonctions de cuisson 6TH SENSE

Un assistant de cuisson intégré pour d'excellents résultats



Sonde Thermique MultiSense

Une sonde thermique unique avec 4 points de prise de mesure



BakeSense

Croustillant à l'extérieur, tendre à l'intérieur



Cook4

Jusqu'à 4 plats en même temps, sans mélange de saveur ni d'odeur



Steam

Approvisionnement en vapeur idéal pour conserver les vitamines et les minéraux



6TH SENSE Live App

Explorez de nouvelles recettes et tutoriels



MySmartDisplay

Votre assistant personnel de cuisine

Les Fours à Vapeur

- **6TH SENSE** Combinaison de cuisson
- **6TH SENSE** Live App
- **SteamSense** Vapeur en combinaison avec des éléments chauffants (W7)
- **Cook4**

Fours

- **6TH SENSE** Combinaison de cuisson
- **6TH SENSE** Live App
- **MultiSenseProbe** (Sonde 4 points) (W11)
- **BakeSense** (W7)
- **Cook4**



Sonde thermique

MultiSense 4 points



Sonde Thermique **MultiSense**

Cuit uniformément de haut en bas

Équipée de la technologie **6TH SENSE** de Whirlpool, la sonde thermique **MultiSense** mesure la température en quatre points différents pour s'assurer que chaque plat est cuit uniformément de haut en bas.



MultiSense Sonde Thermique

Combinaisons de cuisson **6TH SENSE**

Viande	17	Cake	4
Poisson	8	Casserole	2
Pain	7		



Viande Sonde Thermique

Combinaisons de cuisson **6TH SENSE**

Viande	7
--------------	---

Cuire à la perfection avec la technologie BakeSense



BakeSense

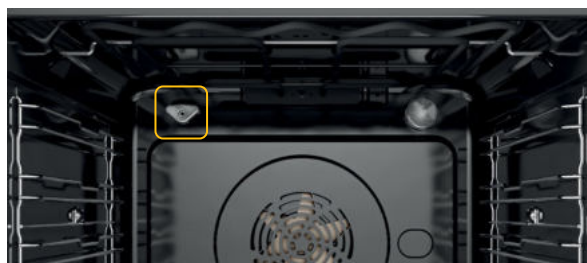
La fonction **BakeSense** de Whirlpool offre une alternative à la sonde **MultiSenseProbe**. L'humidité peut avoir un effet significatif sur la cuisson des aliments et la plupart des fours traditionnels ne permettent pas de la contrôler. L'air humide transfère la chaleur de manière plus efficace aux aliments, mais empêche également l'eau de s'évaporer et permet ainsi de conserver les jus à l'intérieur. Conserver juste la bonne quantité d'humidité durant la cuisson au four n'est pas toujours facile. Certains plats, comme les rôtis, doivent être régulièrement arrosés et le fait d'ouvrir continuellement le four n'est pas le moyen le plus efficace de cuisiner en économisant l'énergie. C'est l'humidité qui donne au pain sa légèreté et son croustillant. Aujourd'hui, grâce à Whirlpool et à la fonction **BakeSense**, ce résultat est possible avec ce four. Les capteurs intelligents BakeSense surveillent le niveau d'humidité et adaptent les réglages du four pour vous garantir à chaque fois des plats cuits au four parfaitement **croustillants à l'extérieur** et **délicieusement moelleux et juteux à l'intérieur**.



Simple et intelligent

Un capteur intelligent à l'arrière de la cavité est connecté au circuit et transmet toutes les informations nécessaires.

Parfaite alternative à la sonde **MultiSenseProbe**, le capteur surveille le niveau d'humidité à l'intérieur du four, adapte la température et le temps de cuisson en conséquence et éteint le four dès que le plat est prêt.



BakeSense

Combinaisons de cuisson 6TH SENSE

Pain	6	Cakes & Pâtisserie	4
Pizza & Focaccia	2	Cakes salés	2
Pommes de terre	2		

Des entrées aux desserts, tout en un



Cook4

La fonction **Cook4** crée les conditions d'une polyvalence incomparable, permettant de cuire simultanément quatre plats sans mélanger les saveurs ou arômes. Lorsque la fonction est activée, le nouveau design de la paroi arrière du four et une vitesse moteur accrue (+50 %) fournissent la ventilation nécessaire à une cuisson homogène sur quatre niveaux, avec recyclage constant de l'air.



Choisissez votre option Cook4 préférée

L'interface utilisateur suggère le niveau le plus adapté à chaque plat, pour une cuisson optimale, avec gain de temps et économie d'énergie.

	Cook4 MENU	Cook4 PIZZA	Cook4 TARTES	Cook4 COOKIES
4	TARTE	PIZZA	TARTES	COOKIES
3	POMMES DE TERRE	PIZZA	TARTES	COOKIES
2	LASAGNE	PIZZA	TARTES	COOKIES
1	VIANDE/VOLAILLE/POISSON	PIZZA	TARTES	COOKIES
	TEMPS DE CUISSON Tartes: 50' Pommes de terre: 70' Lasagne: 47' Viande: 80'	TEMPS DE CUISSON: 42' Mettre au four au même moment et retirez le tout en même temps.	TEMPS DE CUISSON: 52' Mettre au four au même moment et retirez le tout en même temps.	TEMPS DE CUISSON : 65' Mettre au four au même moment et retirez le tout en même temps.

SteamSense

Sain, savoureux et intelligent

Avec la cuisine vapeur, les plats gardent leurs valeurs nutritionnelles et sont plus savoureux. Dans les nouveaux fours vapeur Whirlpool, les rôtis, les légumes et le pain gardent leur forme, leurs couleurs, leurs saveurs et leurs jus, pour des repas délicieux. Des capteurs intelligents régulent la diffusion de vapeur en fonction des besoins (rôtissage, cuisson, plats light, mets délicats), préservant les nutriments et exaltant les saveurs.



SteamSense: Une combinaison de vapeur et éléments chauffants

La fonction **SteamSense** prépare des aliments dorés à l'extérieur et juteux à l'intérieur, tout en préservant les nutriments. Cuisson à 140 et à 220 °C, combinaison vapeur et éléments chauffants pour des résultats homogènes, avec moins de matière grasse par rapport à une cuisson classique. Idéal pour le poisson (entier/filets) (vapeur max), le poulet, le pain (vapeur moyenne), les biscuits, tartes et la viande (vapeur modérée).



Système avec conduite de vapeur

Les fours vapeur W11 sont équipés d'un système de conduite de vapeur qui assure le remplissage du réservoir en faisant appel à une solution d'avant-garde qui maintient tous les éléments parfaitement cachés sous le panneau. Cela permet d'obtenir une interface lisse et élégante, parfaitement alignée sur les éléments de la gamme W Collection.



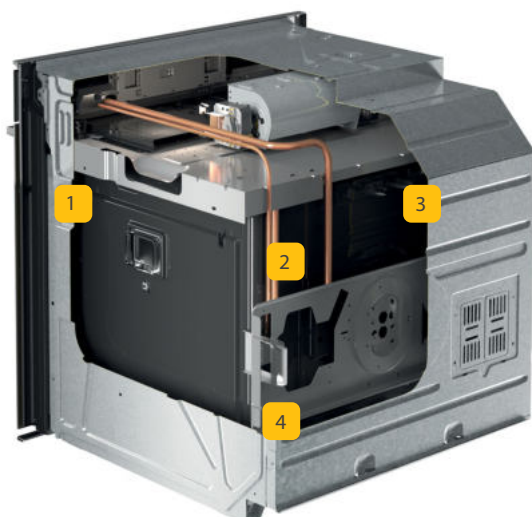
Pousser pour ouvrir le tiroir

Le réservoir d'eau des fours W7 peut être facilement rempli et vidé via le tiroir de la console.



Réservoir d'eau

Du tiroir, l'eau s'écoule à travers le tube derrière la porte pour remplir le réservoir d'eau qui produit la vapeur.



1

L'eau est stockée dans un réservoir d'eau facile à remplir, situé à l'arrière du four.

2

Un élément chauffant intégré fournit l'énergie nécessaire pour générer la vapeur.

3

Des capteurs et l'électronique régulent le volume de vapeur tout en optimisant la durée de cuisson, pour des résultats parfaits.

4

Une pompe spéciale assure la vidange et le détartrage du circuit.

Une expérience complètement innovante !



6TH SENSE Live App

Pour l'utilisateur qui souhaite de la connectivité à la maison, Whirlpool propose une nouvelle collection de fours avec connexion WiFi. L'Application **6TH SENSE** Live accompagne l'utilisateur jour après jour dans la composition de ses menus, sur tablette ou smartphone.



MySmartDisplay

La W11 Collection dispose d'un **écran TFT 4.5"** (11,4 cm) révolutionnaire avec Touch Control permettant une navigation intuitive, tout comme sur votre smartphone. Votre assistant culinaire vous accompagne pas à pas offrant un vaste éventail de plats, il recommande des paramètres de cuisson optimaux afin de garantir un résultat parfait.



- Affichage **multilingue**
- **Photos couleur** des aliments
- Affichage moderne
- Image et son en mp3
- **WiFi** intégré
- Paramètres intuitifs
- Jusqu'à **100 combinaisons de cuisson 6TH SENSE** en fonction de votre style de vie
- Suggestions personnalisées



AssistedDisplay

L'écran LCD W7 affiche des suggestions accompagnées de texte ainsi que des symboles faciles à lire pour offrir aux consommateurs des instructions claires et logiques du début à la fin de la cuisson. Il suffit de sélectionner le type d'aliment et le four choisit le programme et le temps de cuisson adaptés pour garantir à chaque fois des plats parfaitement cuits. Équipé de 18 capteurs tactiles et d'une fonction audio, le système **AssistedDisplay** vous offre un accès intuitif à toutes les fonctions afin qu'ils puissent cuisiner de manière aisée et pratique.



- Affichage **multilingue**
- Accompagnement pas à pas
- Choix de menu
- Jusqu'à **40 combinaisons de cuisson 6TH SENSE**

Fours Absolute



Des résultats parfaits en un simple geste

Les fours Absolute assurent une cuisson parfaite grâce à l'alliance de fonctions classiques et de la **technologie 6TH SENSE**. Les **13 recettes préprogrammées** représentent 6 catégories d'aliments, pour des résultats incomparables. Sélectionnez le cycle de cuisson : vous réalisez un plat délicieux en trois étapes simples. Une fois le plat au four et la recette préprogrammée sélectionnée par l'utilisateur, le four démarre la cuisson sans préchauffage.

Fonctions traditionnelles

- Conventionnelle
- Gril
- Air pulsé
- Convection sol et voûte

Fonctions 6TH SENSE recettes prédéfinies

Pâtes au four	2	Viande	1
Pizza	1	Pain	3
Maxi Cooking	1	Cakes et pâtisseries	2



Pas besoin de préchauffer. Vous gagnez du temps et faites des économies d'énergie

La fonction **Ready2Cook** utilise un système de convection puissant qui permet d'atteindre rapidement la température de cuisson sans besoin de préchauffer le four. Grâce à l'excellente distribution de l'air assurée par le système, le four économise jusqu'à 20 % d'énergie* et jusqu'à 25 % de temps.



Jusqu'à 3 plats distincts cuisinés en même temps sans mélanger les saveurs

Cook3 permet de cuire jusqu'à 3 plats distincts en même temps sans mélanger les saveurs. Lorsque la fonction est activée, l'élément de chauffage puissant s'allie au système de distribution de l'air pour chauffer uniformément la cavité du four et renouveler constamment l'air afin de garantir des résultats parfaits plus rapidement tout en consommant moins d'énergie.



Bouton 6th Sense

La gamme de fours Absolute est dotée du programmateur intuitif **6TH SENSE**, qui définit automatiquement la fonction de cuisson et la température optimale sur une gamme de 6 catégories d'aliments prédéfinis. Grâce au bouton de navigation central **6TH SENSE**, programmer son four est d'une simplicité sans égal... laissez vous guider et vivez une expérience culinaire des plus intuitives.

* En référence à la consommation d'énergie moyenne d'un appareil Whirlpool équivalent de classe A.



Confort d'utilisation



Grilles anti-basculement

Les nouveaux rails et la nouvelle structure anti-basculement des grilles assurent une excellente stabilité des plats.

Rails télescopiques

Les rails télescopiques* ont été conçus pour faciliter l'introduction et le retrait des accessoires. En effet, les rails coulissent pour vous permettre de manipuler aisément les lèchefrites et les grilles ainsi que de contrôler la cuisson avec facilité.



Fermeture des portes en douceur

Grâce au système de fermeture SoftClose, vous n'avez plus à accompagner la porte jusqu'au bout. Elle se ferme en douceur, progressivement et sans un bruit.

Contre-porte en verre

Entièrement réalisé en verre plat, l'intérieur de la porte du four est lisse, plat et extrêmement facile à nettoyer. De plus, la porte peut être utilisée comme support très pratique pour poser les plats.

* En option pour la collection Absolute.

La solution de nettoyage la plus intuitive

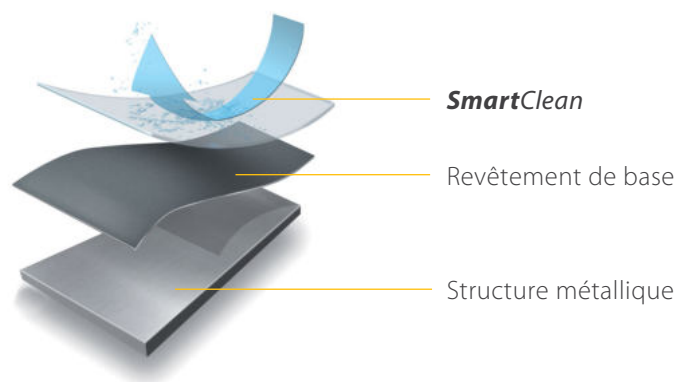
Whirlpool sait que la tâche la plus plaisante de la journée n'est sûrement pas de nettoyer son four. C'est pourquoi il faut que cette corvée soit rapide, aisée et efficace. Ce sont ces quelques principes qui ont inspirés des solutions intelligentes qui révolutionneront la conception du nettoyage d'un four.

Pyrolyse : nettoyage sans effort à haute température

Après la sélection de la fonction pyrolyse, le four atteint une température extrêmement élevée (environ 470°C) qui réduit en cendres tous les résidus d'aliments. Il suffira ensuite de passer une éponge humide sur les parois du four pour qu'il soit parfaitement propre. La durée du cycle de pyrolyse varie entre 75 et 120 minutes selon le degré de saleté du four. Un filtre spécial empêche les odeurs de s'échapper du four. Pour résister aux températures élevées en toute sécurité, les fours à pyrolyse sont équipés d'un joint spécial et d'une porte ventilée en verre.

SmartClean : nettoyage écologique, rapide et sans effort

La fonction innovante **SmartClean** garantit un nettoyage efficace du four en seulement 35 minutes qui élimine toutes les odeurs sans aucun détergent. La technologie **SmartClean** est associée aux parois en émail spécial facile à nettoyer et permet de toujours obtenir une propreté parfaite de la cavité du four. Il suffit de verser 20cl d'eau dans la cavité du four et de lancer le cycle de nettoyage SmartClean. Après 35 minutes, le cycle est terminé et il suffit de passer une éponge humide sur les parois du four pour obtenir une propreté parfaite.



Micro-ondes

W Collection



Choisissez votre recette et la technologie **6TH SENSE** fait le reste, en deux fois moins de temps ! *

Grâce à notre technologie brevetée **6TH SENSE**, la gamme de fours à micro-ondes est plus intuitive et pratique que jamais. Le capteur d'humidité **6TH SENSE** corrige automatiquement le taux d'humidité, pour des résultats parfaits jour après jour. Vous pouvez atteindre les mêmes résultats qu'un four traditionnel avec 3 méthodes de cuisson puissantes : **6TH SENSE Steam** pour la cuisson en douceur des légumes, du poisson, du riz et des pâtes : d'abord, la température atteint le point de cuisson, ensuite elle est automatiquement réduite pour que la préparation continue à mijoter ; **6TH SENSE Reheat&Defrost** pour dégeler et chauffer les aliments préparés ; et **6TH SENSE Crisp** avec le plateau Crisp exclusif : pour obtenir le même croustillant que dans un four traditionnel pour des frites, des pizzas, des ailes de poulet, etc.

Caractéristiques principales

Combinaisons de cuisson **6TH SENSE**

Combinaisons de cuisson assistée pour des résultats exceptionnels à chaque fois



CrispFry

Des résultats plus sains et plus croquants



Steam&Boil

Cuire à la vapeur et faire bouillir à la vitesse du micro-ondes



Crisp

Des résultats dorés et croustillants



6TH SENSE Live App

Explorez de nouvelles recettes et tutoriels



ForcedAir

Une véritable expérience de pâtisserie



MySmartDisplay

Votre assistant de cuisine personnel



Reheat&Defrost

La nourriture n'a jamais été aussi fraîche



Friture saine et croustillante



CrispFry

Reposant sur un algorithme qui combine la fonction Crisp et l'air pulsé, la fonction **CrispFry** permet d'obtenir une friture saine et croustillante, sans ajout de matière grasse. La fonction **CrispFry**, avec 18 combinaisons de cuisson convient pour les surgelés comme pour le frais : poisson, la viande hachée, légumes, etc.



Fonctions spéciales pour une cuisine efficace et délicieuse



Crisp

Du pain aux gâteaux en passant par le poisson ou même le granola : vous obtenez un croustillant incomparable. La fonction **Crisp** permet d'obtenir les mêmes résultats que dans un four traditionnel, mais en un temps record. Grâce au fonctionnement combiné du système 3D de distribution des ondes, du gril quartz et du plateau Crisp, des résultats parfaitement dorés de haut en bas sont garantis.



Air pulsé

Le système à **air pulsé** repose sur un ventilateur puissant à l'arrière du four à micro-ondes qui répartit uniformément la chaleur dans la cavité du four. L'élément chauffant et le ventilateur permettent d'obtenir les mêmes résultats qu'avec un four traditionnel. En associant l'air pulsé et la fonction micro-ondes, vous économisez beaucoup d'énergie et de temps par rapport à un four traditionnel.



Reheat&Defrost

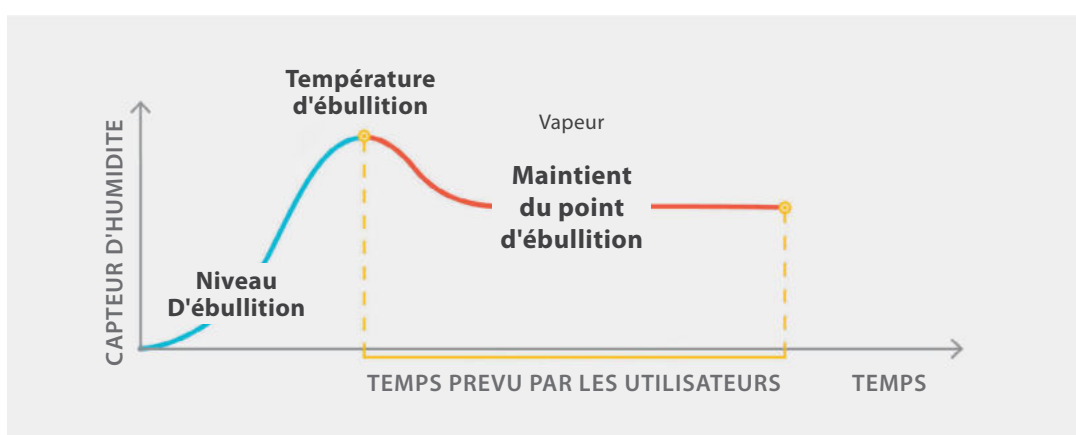
Avec les fonctions **Reheat ou Defrost**, vous préservez la texture, la couleur et les nutriments car les micro-ondes se répartissent de manière uniforme. Grâce à la fonction Reheat, vous servez des plats qui semblent avoir été préparés à la minute, tandis que la saveur des produits surgelés reste optimale grâce à la fonction Defrost, plus rapide et homogène.



Steam&Boil avec cuiseur vapeur

Steam&Boil est une fonction simple qui fait gagner du temps et de l'énergie en cuisinant plus sain tout en préservant les saveurs et les nutriments.

Le capteur d'humidité optimise le processus de cuisson en détectant les modifications du taux d'humidité et adaptant intuitivement le temps de cuisson. Il suffit d'utiliser le plat vapeur pour cuire ou étuver les aliments.



Cuisson saine accélérée

Utilisez le plat vapeur spécial pour cuire vos aliments à la vapeur ou à l'eau. Il suffit de mettre les aliments dans le plat vapeur, d'ajouter de l'eau jusqu'au niveau indiqué, de sélectionner le poids et la catégorie d'aliments et d'appuyer sur Start. Idéal pour profiter de toute la saveur et des propriétés nutritives des plats à base de légumes, de poisson, de viande blanche, de pâtes ou de riz.



Cuire à la perfection

Ce **système 3D** exclusif, breveté par Whirlpool, gère la distribution des micro-ondes. Les micro-ondes se déplacent selon un modèle tridimensionnel pour répartir la chaleur dans le four afin que les aliments cuisent de manière uniforme, sans points chauds ou froids et sans avoir à interrompre le processus de cuisson pour mélanger le plat. À partir de maintenant, vos plats seront décongelés, chauffés et cuits uniformément pour des résultats meilleurs et plus rapides.

Confort d'utilisation

Les fours et fours à micro-ondes W Collection présentent le même design épuré et moderne, ainsi qu'une finition premium pour un aspect stylé. Avec leur porte SoftClose, ils se ferment doucement et la cavité spacieuse du four à micro-ondes avec plateau tournant vient optimiser l'expérience utilisateur en toute ergonomie.

Porte de four SoftClose

Certains fours à micro-ondes sont équipés de la porte SoftClose : une légère pression sur la porte suffit pour que la porte se ferme d'elle-même en un mouvement silencieux et progressif, grâce à la nouvelle génération de charnières.



Plateau tournant 40 cm

Grâce à un espace plus grand, vous pouvez cuire plusieurs préparations simultanément. Le plateau tournant de 40 cm offre suffisamment d'espace pour y placer plusieurs plats de diverses dimensions ou plusieurs verres, coupelles ou assiettes. Le mouvement tournant permet par ailleurs une préparation homogène des plats.

Nettoyage facile avec SteamClean

SteamClean, la puissance de la vapeur pour garder le four à micro-ondes impeccablement propre. Il suffit de verser de l'eau dans le plat vapeur du four à micro-ondes et de sélectionner le cycle de nettoyage. À la fin du cycle, les résidus de graisse ou de nourriture peuvent être essuyés à l'aide d'un chiffon humide. La technologie innovante **SteamClean** nettoie le four en profondeur et de manière efficace en 10 minutes à peine, sans détergent et sans laisser d'odeur. Un cycle spécial pour des résultats parfaits.



2 structures pour une intégration sur mesure

Les fours à micro-ondes Whirlpool sont parfaitement assortis aux fours et font partie d'une gamme complète d'appareils encastrables. Confectionnés dans les mêmes matériaux robustes, tels que le verre et l'inox, leur design minimaliste, élégant et raffiné s'intègre parfaitement dans votre cuisine. Vous pouvez choisir le modèle le mieux adapté aux dimensions de votre espace parmi les deux formats disponibles.



W Collection compact 45 cm



Différents appareils, un design parfait

La gamme W Collection est constituée d'une série d'éléments **encastrables compacts de 45 cm** incluant un four à micro-ondes, un four compact avec fonction micro-ondes, un four vapeur et une machine à café parfaitement assortis. Offrez à votre cuisine un **look total** en les associant horizontalement ou verticalement : leur design sophistiqué assure une installation parfaite dans tous les types de décoration intérieure. L'ajout du tiroir chauffant ou du tiroir sous-vide les rend compatibles avec les cavités traditionnelles de 60 cm.

Tiroirs chauffants

Les tiroirs chauffants Whirlpool vous offrent tout l'espace adapté à vos besoins : capacité de 16 l et réglages de température compris entre **40 et 70 °C**. Ajoutés sous vos appareils de 45 cm, ils garantissent un alignement parfait sur les fours de 60 cm.



Four compact : cuisson traditionnelle avec fonction micro-ondes

Un four traditionnel deux fois plus rapide. C'est la raison pour laquelle le terme "**Speedoven**" est utilisé. Le four compact Whirlpool constitue la solution idéale pour ceux qui disposent d'un espace limité mais veulent profiter des performances de deux appareils différents. Il se place dans une colonne ou sous un plan de travail car sa hauteur est très réduite (45 cm), en comparaison avec les 60 cm habituels. Le four compact est un appareil qui fait gagner du temps tout en se fondant sur une technologie de cuisson traditionnelle, avec la puissance des micro-ondes en plus, le tout dans un seul produit. Vous réduisez le temps de cuisson tout en obtenant de magnifiques résultats. Le four est équipé d'éléments chauffants inférieurs et supérieurs et d'un ventilateur de convection. Aucun plateau tournant n'est nécessaire car les micro-ondes proviennent du haut du four.



Avec la technologie intelligente **6TH SENSE** de Whirlpool, vous préparez tout un éventail de recettes à la perfection, sans devoir programmer le four. Il sélectionne automatiquement la température et le temps de cuisson et opère en continu les changements nécessaires pour des performances stables et des résultats parfaits, jour après jour.



Four vapeur compact : des plats à la fois délicieux et sains

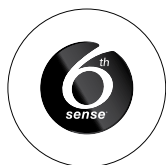
Le **four vapeur compact** de la collection W de Whirlpool associe le fonctionnement d'un four traditionnel avec l'injection de vapeur. Du point de vue du design, il se marie parfaitement avec les autres appareils de la collection W. La cuisson intégrale avec vapeur préserve idéalement les nutriments ; CombiSteam prépare votre plat à la perfection et réduit le temps de cuisson. La vapeur peut aussi servir à chauffer les aliments. Avec la sonde de température à coeur, il est possible de régler la température souhaitée pour la cuisson de la viande, ce qui permet de garantir le temps de préparation exact pour des résultats professionnels.



La technologie **6TH SENSE** dirige la totalité du processus de cuisson sur la base de capteurs spéciaux qui déterminent la quantité de vapeur injectée, ainsi que sa température et le moment de l'injection dans le four. L'association de la vapeur et de la cuisson traditionnelle garantit des plats parfaitement dorés à l'extérieur et juteux et moelleux à l'intérieur. La technologie **6TH SENSE** propose aussi des recettes préprogrammées, pour des résultats parfaits.



Cuisiner sainement et savoureusement d'une façon pratique et simple



6TH SENSE UltraVacuum

La cuisson sous-vide donne à vos plats une consistance et une saveur impossible à atteindre avec une cuisson traditionnelle. Le sous-vide est un système qui aspire l'air (l'oxygène en particulier) hors du film plastique dans lequel la nourriture se trouve et scelle le sac hermétiquement. La qualité de la nourriture est ainsi préservée pour une plus longue période. Tous les jus et propriétés alimentaires de vos aliments sont conservés à leur état optimal et plus longtemps. Ils sont également préservés durant la cuisson dans un four à vapeur ou au bain marie car une fois la mise sous-vide, le sac alimentaire est scellé hermétiquement.



Le tiroir sous-vide W Collection est équipé de la technologie **6TH SENSE UltraVacuum**: le détecteur contrôle l'intensité de la pompe et mesure le niveau de vide créé dans la cavité. Il s'adapte parfaitement à tout type de nourriture: liquide, solide, cuit ou crue. Le capteur détecte le niveau de vide en contrôlant le processus entier de mise sous-vide et ajuste l'intensité de la pompe pour atteindre jusqu'à 99,9% de vide dans toutes les conditions en seulement 90 secondes. Le **6TH SENSE UltraVacuum** réduit considérablement l'oxydation de la nourriture, permettant ainsi une meilleure conservation des aliments. Avec la cuisson sous-vide, le résultat est surtout délicieux: vos plats sont encore plus succulents et parfumés grâce à une cuisson plus précise, constante et à basse température.



La véritable saveur de l'espresso

Profitez de tous les arômes d'un délicieux café avec la technologie novatrice et la conception d'avant-garde de la machine à café W Collection. Elle se marie parfaitement avec les autres appareils de la W Collection et constitue vraiment un must dans chaque cuisine. De par ses dimensions compactes, cette machine à café peut se combiner facilement avec un tiroir chauffe-plat afin de s'encaster sans problème dans une niche standard de 60 cm.



Écran TFT 4,5" (11,4 cm)

Vous pouvez paramétrer vos préférences grâce à l'écran intuitif Touch Control : court ou long, corsé ou léger, très chaud ou à température moyenne.

Double système thermobloc

Ce dispositif se compose de deux systèmes chauffants :

- le premier sert à faire le café
- le second est utilisé pour la vapeur et l'eau chaude

Faites votre choix sur l'écran TFT

La machine à café Whirlpool vous satisfait en tout point. Faire du café n'a jamais été aussi simple. Le **Direct Mode** offre de nombreuses possibilités préprogrammées tandis que le **Custom Mode** permet de programmer sur mesure l'arôme du café et la quantité souhaitée. Vous choisissez un café léger ou corsé, court ou extra long, avec ou sans lait et vous créez votre café favori. Avec le **Personal Mode**, vous préparez le café qui vous convient et conservez les réglages pour une prochaine fois.



Exemples de recettes

- Espresso
- Café américain
- Café latte
- Cappuccino
- Cappuccino Mix
- Café
- Espresso macchiato
- Lait russe
- Eau chaude
- Latte freddo
- Latte macchiato
- Lungo
- Lait
- Vapeur





W Collection

W11 COLLECTION



W11 OS1 4S2 P

FOUR VAPEUR (ADD STEAM) MULTIFONCTION PYROLYSE



FONCTIONS DE CUISSON

- Jusqu'à 100 combinaisons de cuisson **6TH SENSE** + 5 fonctions manuelles + 6 fonctions spéciales: Cuisson par convection, Cuisson à air brassé, Air pulsé (50°-250°C), Gril, Turbo Gril, Préchauffage rapide, Ventilation turbo, Aliments surgelés, Ventilation à froid (décongélation), Levage de pâte, Extra doré, Maintien au chaud, Fonction Pizza/Pain
- **SteamSense** 25-50-75%: la combinaison de la vapeur et de la chaleur pulsée pour des aliments dorés et croustillants à l'extérieur, moelleux et juteux à l'intérieur
- Cuisson **6TH SENSE** avec 45 recettes pré-programmées
- Fonctions "Favoris" pour un accès direct aux 10 fonctions les plus utilisées
- **Cook4**: cuire jusqu'à 4 plats différents en même temps, sans mélange de goût ni d'odeur
- Option "pas de préchauffage" (**Ready2Cook**)

CARACTÉRISTIQUES PRINCIPALES

- **6TH SENSE** Live App : trouvez de nouvelles recettes et des didacticiels, planifiez des repas et découvrez des possibilités de cuisson infinies
- La technologie **6TH SENSE**: le mode de cuisson, la température et le temps sont adaptés automatiquement pour des résultats toujours parfaits
- **MySmartDisplay** : un écran tactile TFT 4.5" intuitif et convivial
- La fonction **Pyrolyse** assure un nettoyage impeccable en un seul geste
- Porte **SoftClose+**
- Porte froide: 4 épaisseurs de verre
- Cavité 73 L
- Capteur de niveau d'eau (3 niveaux)
- Buse pour évacuation de l'eau
- Capacité du réservoir d'eau : 1.5 L
- Classe énergétique A+
- Puissance de raccordement : 3650 W

ACCESSOIRES

- **Rails télescopiques 2 niveaux partiellement extensibles**
- 2 grilles de cuisson
- 1 plaque à pâtisserie émaillée
- 1 lèchefrite émaillée

DIMENSIONS

- Dimensions de l'appareil (HxLxP): 595x595x564 mm
- Dimensions de la niche (HxLxP): 600x560x550 mm

NOIR VITRÉ

PRIX DE VENTE CONSEILLÉ : €1,599.99

W11 COLLECTION



W11 OM1 4MS2 P

FOUR MULTIFONCTION PYROLYSE



FONCTIONS DE CUISSON

- Jusqu'à 100 combinaisons de cuisson **6TH SENSE** + 5 fonctions manuelles + 6 fonctions spéciales: Cuisson par convection, Cuisson à air brassé, Air pulsé (50°-250°C), Gril, Turbo Gril, Préchauffage rapide, Ventilation turbo, Aliments surgelés, Ventilation à froid (décongélation), Levage de pâte, Extra doré, Maintien au chaud
- Cuisson **6TH SENSE** avec 45 recettes pré-programmées
- Fonctions "Favoris" pour un accès direct aux 10 fonctions les plus utilisées
- **Cook4**: cuire jusqu'à 4 plats différents en même temps, sans mélange de goût ni d'odeur
- Option "pas de préchauffage" (**Ready2Cook**)

CARACTÉRISTIQUES PRINCIPALES

- **6TH SENSE** Live App : trouvez de nouvelles recettes et des didacticiels, planifiez des repas et découvrez des possibilités de cuisson infinies
- La technologie **6TH SENSE**: le mode de cuisson, la température et le temps sont adaptés automatiquement pour des résultats toujours parfaits
- **MySmartDisplay** : un écran tactile TFT 4.5" intuitif et convivial
- La fonction **Pyrolyse** assure un nettoyage impeccable en un seul geste
- Porte **SoftClose+**
- Porte froide: 4 épaisseurs de verre
- Cavité 73 L
- Classe énergétique A+
- Puissance de raccordement : 3650 W

ACCESSOIRES

- **Rails télescopiques 2 niveaux partiellement extensibles**
- **MultiSenseProbe** : sonde thermique 4 points autoportante
- 2 grilles de cuisson
- 1 plaque à pâtisserie émaillée
- 1 lèchefrite émaillée

DIMENSIONS

- Dimensions de l'appareil (HxLxP): 595x595x564 mm
- Dimensions de la niche (HxLxP): 600x560x550 mm

NOIR VITRÉ

PRIX DE VENTE CONSEILLÉ : €1,299.99

W11 COLLECTION



W11 MS180

FOUR COMBI FULL STEAM COMPACT



FONCTIONS DE CUISSON

- Jusqu'à 100 combinaisons de cuisson **6TH SENSE** + 5 fonctions manuelles + 6 fonctions spéciales: Cuisson à air pulsé, Ventilation à froid (décongélation), Cuisson vapeur (de 40°C à 100°C), Air pulsé et vapeur combinés (de 130°C à 250°C), Réchauffer, Lavage de pâte, Stérilisation, Yaourt, Conserves maison, Décongeler, Régénérer (pour réchauffer des plats sous-vide, cuisinés ou semi-cuits)
- Cuisson **6TH SENSE** avec 83 recettes pré-programmées

CARACTÉRISTIQUES PRINCIPALES

- **6TH SENSE** Live App : trouvez de nouvelles recettes et des didacticiels, planifiez des repas et découvrez des possibilités de cuisson infinies
- La technologie **6TH SENSE**: le mode de cuisson, la température et le temps sont adaptés automatiquement pour des résultats toujours parfaits
- **MySmartDisplay** : un écran tactile TFT 4.5" intuitif et convivial
- Porte froide: 3 épaisseurs de verre
- Cavité 29 L
- Capacité du réservoir d'eau amovible: 2 L
- Classe énergétique A
- Puissance de raccordement : 1450 W

ACCESSOIRES

- 1 sonde thermique
- 1 grille de cuisson
- 1 plaque à pâtisserie émaillée
- 1 plaque vapeur
- 1 éponge

DIMENSIONS

- Dimensions de l'appareil (HxLxP): 455x595x537 mm
- Dimensions de la niche (HxLxP) : 450x556x550 mm

NOIR VITRÉ

PRIX DE VENTE CONSEILLÉ : €1,599.99

W11 COLLECTION



W11 MW161

FOUR À MICRO-ONDES COMBI PERFECT CHEF



FONCTIONS DE CUISSON

- Jusqu'à 140 combinaisons de cuissons **6TH SENSE**: Air pulsé (50°-250°C), **Steam&Boil**: cuisson vapeur avec cuiseur vapeur, Grill, Turbo Grill, **CrispFry**, **Crisp**, Reheat&Defrost, Réchauffer, Décongélation du pain
- Jet Start: réchauffement rapide
- Jet Defrost: décongélation ultra rapide
- Fonction **Crisp**: pour des résultats dorés et croustillants
- **La fonction Vapeur**: permet de réaliser rapidement des cuissons saines et équilibrées avec le cuiseurs vapeur
- Fonction Favoris: pour un accès direct aux 10 fonctions les plus utilisées
- Puissance micro-ondes: 900 Watt
- Grill: 1600 Watt

CARACTÉRISTIQUES PRINCIPALES

- **6TH SENSE** Live App: trouvez de nouvelles recettes et des didacticiels, planifiez des repas et découvrez des possibilités de cuisson infinies
- La technologie **6TH SENSE** adapte automatiquement la puissance et le mode de cuisson
- **3D technology**: cuit à la perfection grâce à une double sortie des ondes et une forme de cavité adaptée pour une répartition homogène des ondes
- **SmartClean**
- **MySmartDisplay**: un écran tactile TFT 4.5" intuitif et convivial
- Porte **SoftClose**
- Cavité 40 L
- Plateau tournant Ø 40 cm
- Puissance de raccordement : 2800 W

ACCESSOIRES

- 1 plateau Crisp avec poignée
- 1 panier cuiseur vapeur
- 1 plaque de cuisson
- 1 grille pour grill

DIMENSIONS

- Dimensions de l'appareil (HxLxP): 455x595x560 mm
- Dimensions de la niche (HxLxP): 450x556x550 mm

NOIR VITRÉ

PRIX DE VENTE CONSEILLÉ : €1,299.99

W11 COLLECTION



W11 ME150

FOUR COMPACT AVEC FONCTION MICRO-ONDES (SPEEDOVEN)



FONCTIONS DE CUISSON

- Jusqu'à 140 combinaisons de cuissons **6TH SENSE**: Micro-ondes, Cuisson par convection, Air pulsé (50°-250°C), Grill, Maintien au chaud (60°C), Réchauffer
- Puissance micro-ondes: 850 W

CARACTÉRISTIQUES PRINCIPALES

- **6TH SENSE** Live App: trouvez de nouvelles recettes et des didacticiels, planifiez des repas et découvrez des possibilités de cuisson infinies
- **SmartClean**
- **MySmartDisplay**: un écran tactile TFT 4.5" intuitif et convivial
- Cavité 40 L
- Puissance de raccordement : 2800 W

ACCESSOIRES

- 1 plaque de cuisson
- 1 grille de cuisson
- **1 Sonde thermique**
- 1 Plateau en verre

DIMENSIONS

- Dimensions de l'appareil (HxLxP): 455x595x560 mm
- Dimensions de la niche (HxLxP): 460x556x550 mm

NOIR VITRÉ

PRIX DE VENTE CONSEILLÉ : €1,599.99

W11 COLLECTION



W11 CM145

MACHINE À CAFÉ AUTOMATIQUE 45 CM



CARACTÉRISTIQUES PRINCIPALES

- **MySmartDisplay** : un écran tactile TFT 4.5" intuitif et convivial
- Mousseur à lait servant à mousser le lait pour la fonction cappuccino
- Préparation d'eau chaude
- Convient pour du café en grains ou moulu
- Réglage de la finesse de mouture
- Volume de tasse: toutes les tasses
- Capacité du réservoir d'eau: 2.5 L
- Heure de démarrage et d'arrêt automatique
- Pression de la pompe: 15 Bar
- Eclairage LED
- Thermostats pour espresso et vapeur
- Puissance de raccordement : 1350 W

DIMENSIONS

- Dimensions de l'appareil (HxLxP): 455x595x501 mm
- Dimensions de la niche (HxLxP) : 450x560x550 mm

NOIR VITRÉ

PRIX DE VENTE CONSEILLÉ : €2,499.99

W11 COLLECTION



W WC5120

CAVE À VIN MONO-TEMPÉRATURE



CARACTÉRISTIQUES

- Nouvelle classe énergétique: G
- Micro-ventilation interne: pour une température et humidité idéales partout dans l'appareil
- Compresseur anti-vibration
- Zone de température unique
- 3 clayettes en chêne
- Facile à ouvrir avec le système Push Push
- Commande électronique
- Éclairage interne sur le dessus

DONNÉES TECHNIQUES

- Capacité: 24 bouteilles de 0.75 L de type Bordeaux
- Capacité nette totale: 64 L
- Plage de températures: 5°C - 20°C
- Niveau sonore: (estimation) 45 dBA
- Consommation énergétique: 139 kWh/année
- Charnière à droite, non réversible
- Puissance de raccordement : 62 W

DIMENSIONS

- Dimensions de l'appareil (HxLxP): 455x588x555 mm
- Dimensions de la niche (HxLxP): 450x560x560 mm
- Cave à vin non compatible avec les autres appareils de 45 cm car la porte mesure 24 mm d'épaisseur et dépasse de 1 cm par rapport aux autres appareils



NOIR VITRÉ

PRIX DE VENTE CONSEILLÉ : €1,699.99

W11 COLLECTION



W11 SVD140

TIROIR SOUS VIDE ENCASTRABLE



CARACTÉRISTIQUES PRINCIPALES

- **6TH SENSE UltraVacuum**: un capteur qui mesure le niveau de vide et minimise l'oxydation de la nourriture afin d'augmenter la durée de vie
- Fonctions spéciales pour la cuisson sous-vide (marinade, maturation et infusion)
- Système de fermeture en 2 phases: garantit une fermeture optimale et thermique
- 4 ensembles de 25 sacs sous-vide inclus
- Système de commande tactile
- Couvercle en verre
- Système de stabilisation
- Nombre de gradations de fermeture: 3
- Niveaux de cuisson sous-vide: 3
- Capacité: 6,9 L
- Niveau de cuisson sous-vide maximal: 99,9%
- Barre de fermeture amovible (longueur: 262 mm)
- Rails télescopiques
- Précision du capteur: 10 mbar
- Facile à ouvrir avec le système d'ouverture "push-push"
- Puissance de raccordement : 240 W

DIMENSIONS

- Dimensions de l'appareil (HxLxP) : 143x572x553 mm
- Dimensions de la niche (HxLxP): 150x560x595 mm

NOIR VITRÉ

PRIX DE VENTE CONSEILLÉ : €2,069.99

W11 COLLECTION



W1114

TIROIR ENCASTRABLE CHAUFFE-PLAT

CARACTÉRISTIQUES PRINCIPALES

- Type de commande: bouton
- Capacité de la cavité 16 litres
- Nombre maximum de tasses à Espresso: 80
- Nombre maximum d'assiettes: 20
- Réglage de la température de 40-70 (°C)
- Ouverture avec système "push-push"
- Couleur: Noir
- Puissance de raccordement : 400 W

DIMENSIONS

- Dimensions de l'appareil (HxLxP) : 135x595x566 mm
- Dimensions de la niche (HxLxP): 141x560x550 mm

NOIR VITRÉ

PRIX DE VENTE CONSEILLÉ : €649.99

W7 COLLECTION



W7 OS4 4S1 P BL

FOUR VAPEUR (ADD STEAM) MULTIFONCTION PYROLYSE



FONCTIONS DE CUISSON

- Jusqu'à 40 combinaisons de cuisson **6TH SENSE** + 5 fonctions manuelles + 5 fonctions spéciales: Cuisson par convection, Cuisson à air brassé, Air pulsé (50°-250°C), Eco Air pulsé, Gril, Turbo Gril, Préchauffage rapide, Aliments surgelés, Ventilation à froid (décongélation), Levage de pâte, Maintien au chaud
- **SteamSense** 25-50-75%: la combinaison de la vapeur et de la chaleur pulsée pour des aliments dorés et croustillants à l'extérieur, moelleux et juteux à l'intérieur
- Cuisson **6TH SENSE** avec 33 recettes pré-programmées
- Fonctions "Favoris" pour un accès direct aux 10 fonctions les plus utilisées
- **Cook4**: cuire jusqu'à 4 plats différents en même temps, sans mélange de goût ni d'odeur
- Option "pas de préchauffage" (**Ready2Cook**)

CARACTÉRISTIQUES PRINCIPALES

- La technologie **6TH SENSE**: le mode de cuisson, la température et le temps sont adaptés automatiquement pour des résultats toujours parfaits
- **AssistedDisplay**: un écran tactile avec aide textuelle
- Nettoyage **SmartClean**: pour un nettoyage facile par **pyrolyse**
- Porte **SoftClose**
- Porte froide: 3 épaisseurs de verre
- Cavité 73 L
- Tiroir avec ouverture "push push"
- Capteur de niveau d'eau (3 niveaux)
- Capacité du réservoir d'eau: 1,5 L
- Classe énergétique A+
- Buse pour évacuation de l'eau
- Puissance de raccordement : 3650 W

ACCESSOIRES

- **Rails télescopiques 1 niveau partiellement extensibles**
- 2 grilles de cuisson
- 1 plaque à pâtisserie émaillée
- 1 lèchefrite émaillée

DIMENSIONS

- Dimensions de l'appareil (HxLxP): 595x595x564 mm
- Dimensions de la niche (HxLxP): 600x560x550 mm

■ NOIR

PRIX DE VENTE CONSEILLÉ : €1,099.99

W7 COLLECTION



W7 OM4 4S1 P

FOUR MULTIFONCTION PYROLYSE



FONCTIONS DE CUISSON

- Jusqu'à 40 combinaisons de cuisson **6TH SENSE** + 5 fonctions manuelles + 5 fonctions spéciales: Cuisson par convection, Cuisson à air brassé, Air pulsé (50°-250°C), Eco Air pulsé, Gril, Turbo Gril, Préchauffage rapide, Aliments surgelés, Ventilation à froid (décongélation), Levage de pâte, Levage pâte, Extra doré, Maintien au chaud, Fonction Pizza/Pain
- Cuisson **6TH SENSE** avec 33 recettes pré-programmées
- Fonctions "Favoris" pour un accès direct aux 10 fonctions les plus utilisées
- **Cook4**: cuire jusqu'à 4 plats différents en même temps, sans mélange de goût ni d'odeur
- Option "pas de préchauffage" (**Ready2Cook**)

CARACTÉRISTIQUES PRINCIPALES

- La technologie **6TH SENSE**: le mode de cuisson, la température et le temps sont adaptés automatiquement pour des résultats toujours parfaits
- **AssistedDisplay**: un écran tactile avec aide textuelle
- La fonction **Pyrolyse** assure un nettoyage impeccable en un seul geste
- Porte **SoftClose**
- Porte froide: 4 épaisseurs de verre
- Cavité 73 L
- Classe énergétique A+
- Puissance de raccordement : 3650 W

ACCESSOIRES

- **Rails télescopiques 1 niveau partiellement extensibles**
- 2 grilles de cuisson
- 1 plaque à pâtisserie émaillée
- 1 lèchefrite émaillée

DIMENSIONS

- Dimensions de l'appareil (HxLxP): 595x595x564 mm
- Dimensions de la niche (HxLxP): 600x560x550 mm

■ INOX/NOIR VITRÉ

PRIX DE VENTE CONSEILLÉ : €879.99

W7 COLLECTION



W7 OM4 4S1 H FOUR MULTIFONCTION HYDROLYSE



FONCTIONS DE CUISSON

- Jusqu'à 40 combinaisons de cuisson **6TH SENSE** + 5 fonctions manuelles + 5 fonctions spéciales: Cuisson par convection, Cuisson à air brassé, Air pulsé (50°-250°C), Gril, Turbo Gril, Préchauffage rapide, Aliments surgelés, Ventilation à froid (décongélation), Levage de pâte, Levage pâte, Extra doré, Maintien au chaud
- Cuisson **6TH SENSE** avec 33 recettes pré-programmées
- Fonctions "Favoris" pour un accès direct aux 10 fonctions les plus utilisées
- **Cook4**: cuire jusqu'à 4 plats différents en même temps, sans mélange de goût ni d'odeur
- Option "pas de préchauffage" (**Ready2Cook**)

CARACTÉRISTIQUES PRINCIPALES

- La technologie **6TH SENSE**: le mode de cuisson, la température et le temps sont adaptés automatiquement pour des résultats toujours parfaits
- **AssistedDisplay**: un écran tactile avec aide textuelle
- Nettoyage **SmartClean**: pour un nettoyage facile par **hydrolyse**
- Porte **SoftClose**
- Porte froide: 3 épaisseurs de verre
- Cavité 73 L
- Classe énergétique A+
- Puissance de raccordement : 3650 W

ACCESSOIRES

- **Rails télescopiques 1 niveau partiellement extensibles**
- 2 grilles de cuisson
- 1 plaque à pâtisserie émaillée
- 1 lèchefrite émaillée

DIMENSIONS

- Dimensions de l'appareil (HxLxP): 595x595x564 mm
- Dimensions de la niche (HxLxP): 600x560x550 mm

INOX/NOIR VITRÉ

PRIX DE VENTE CONSEILLÉ : €829.99

W7 COLLECTION



W7 MS450 FOUR COMBI VAPEUR FULL STEAM COMPACT



FONCTIONS DE CUISSON

- Jusqu'à 40 combinaisons de cuisson **6TH SENSE** + 5 fonctions manuelles + 5 fonctions spéciales: Cuisson à air pulsé, Ventilation à froid (décongélation), Cuisson vapeur (de 40°C à 100°C), Air pulsé et vapeur combinés (de 130°C à 250°C), Réchauffer, Levage de pâte, Stérilisation, Yaourt, Conserves maison, Décongeler, Régénérer (pour réchauffer des plats sous-vide, cuisinés ou semi-cuits)
- Cuisson **6TH SENSE** avec 43 recettes pré-programmées

CARACTÉRISTIQUES PRINCIPALES

- La technologie **6TH SENSE**: le mode de cuisson, la température et le temps sont adaptés automatiquement pour des résultats toujours parfaits
- **AssistedDisplay**: un écran tactile avec aide textuelle
- Porte froide: 3 épaisseurs de verre
- Cavité 29 L
- Capacité du réservoir d'eau amovible: 2 L
- Classe énergétique A
- Puissance de raccordement : 1450 W

ACCESSOIRES

- 1 grille de cuisson
- 1 plaque à pâtisserie émaillée
- 1 plaque vapeur
- 1 éponge

DIMENSIONS

- Dimensions de l'appareil (HxLxP): 455x595x537 mm
- Dimensions de la niche (HxLxP) : 450x556x550 mm

INOX/NOIR VITRÉ

PRIX DE VENTE CONSEILLÉ : €1,199.99

W7 COLLECTION



W7 ME450

FOUR COMPACT AVEC FONCTION MICRO-ONDES (SPEEDOVEN)



FONCTIONS DE CUISSON

- Jusqu'à 60 combinaisons de cuissons **6TH SENSE**: Micro-ondes, Cuisson par convection, Air pulsé (50°-250°C), Grill, Maintien au chaud (60°C), Réchauffer
- Jet Start: réchauffement rapide
- Fonction Favoris: pour un accès direct aux 10 fonctions les plus utilisées
- Puissance micro-ondes: 850 W

CARACTÉRISTIQUES PRINCIPALES

- La technologie **6TH SENSE** adapte automatiquement la puissance et le mode de cuisson
- Inox **Easy to Clean**: revêtement inox anti-traces pour protéger contre les traces de doigts
- **SmartClean**
- **AssistedDisplay**
- Porte rabattable
- Cavité 40 L
- Puissance de raccordement : 2800 W

ACCESSOIRES

- 1 plaque de cuisson
- 1 grille de cuisson
- 1 plateau en verre

DIMENSIONS

- Dimensions de l'appareil (HxLxP): 455x595x560 mm
- Dimensions de la niche (HxLxP): 450x556x560 mm

INOX/NOIR VITRÉ

PRIX DE VENTE CONSEILLÉ : €1,299.99

W7 COLLECTION



W7 MW461

FOUR À MICRO-ONDES COMBI PERFECT CHEF



FONCTIONS DE CUISSON

- Jusqu'à 60 combinaisons de cuissons **6TH SENSE**: Four à micro-ondes combi avec Air pulsé (50°-250°C), **Steam&Boil**: cuisson vapeur avec cuiseur vapeur, Grill, Turbo Grill, **CrispFry**, **Crisp**, Reheat&Defrost, Décongélation du pain
- Jet Defrost: décongélation ultra rapide
- Fonction **Crisp**: pour des résultats dorés et croustillants
- **La fonction Vapeur**: permet de réaliser rapidement des cuissons saines et équilibrées avec le cuiseurs vapeur
- Fonction Favoris: pour un accès direct aux 10 fonctions les plus utilisées
- Puissance micro-ondes: 900 Watt
- Grill: 1600 Watt

CARACTÉRISTIQUES PRINCIPALES

- La technologie **6TH SENSE** adapte automatiquement la puissance et le mode de cuisson
- **3D technology**: cuit à la perfection grâce à une double sortie des ondes et une forme de cavité adaptée pour une répartition homogène des ondes
- Inox **Easy to Clean**: revêtement inox anti-traces pour protéger contre les traces de doigts
- **SmartClean**
- **AssistedDisplay**
- Porte **SoftClose**
- Porte rabattable
- Cavité 40 L
- Plateau tournant Ø 40 cm
- Puissance de raccordement : 2800 W

ACCESSOIRES

- 1 plateau Crisp avec poignée
- 1 panier cuiseur vapeur
- 1 plaque de cuisson
- 1 grille pour grill

DIMENSIONS

- Dimensions de l'appareil (HxLxP): 455x595x560 mm
- Dimensions de la niche (HxLxP): 450x556x550 mm

INOX/NOIR VITRÉ

PRIX DE VENTE CONSEILLÉ : €979.99

W7 COLLECTION



W7 MD460

FOUR À MICRO-ONDES MINI CHEF AVEC GRIL



FONCTIONS DE CUISSON

- Jusqu'à 60 combinaisons de cuissons **6TH SENSE**: Four à micro-ondes combi avec Air pulsé (50°-250°C), **Steam&Boil**: cuisson vapeur avec cuiseur vapeur, Grill, **CrispFry**, **Crisp**, Reheat&Defrost, Réchauffer, Décongélation du pain
- Jet Start: réchauffement rapide
- Jet Defrost: décongélation ultra rapide
- Fonction **Crisp**: pour des résultats dorés et croustillants
- Fonction Favoris: pour un accès direct aux 10 fonctions les plus utilisées
- Puissance micro-ondes: 1000 Watt
- Grill: 800 Watt

CARACTÉRISTIQUES PRINCIPALES

- La technologie **6TH SENSE** adapte automatiquement la puissance et le mode de cuisson
- **3D technology**: cuit à la perfection grâce à une double sortie des ondes et une forme de cavité adaptée pour une répartition homogène des ondes
- Inox **Easy to Clean**: revêtement inox anti-traces pour protéger contre les traces de doigts
- **SmartClean**
- **AssistedDisplay**
- Porte rabattable
- Cavité 31 L
- Plateau tournant Ø 32 cm
- Puissance de raccordement : 2300 W

ACCESSOIRES

- 1 plateau Crisp avec poignée
- 1 grille pour gril

DIMENSIONS

- Dimensions de l'appareil (HxLxP): 385x595x514 mm
- Dimensions de la niche (HxLxP): 380x556x550 mm

INOX/NOIR VITRÉ

PRIX DE VENTE CONSEILLÉ : €839.99

W7 COLLECTION



W7 MD 440

FOUR À MICRO-ONDES AVEC GRIL



FONCTIONS DE CUISSON

- Jusqu'à 60 combinaisons de cuissons **6TH SENSE**: Four à micro-ondes combi avec Steam & Boil : cuisson vapeur avec cuiseur vapeur, Grill, Crisp, Reheat&Defrost, Réchauffer, Décongélation du pain
- Jet Start: réchauffement rapide
- Jet Defrost: décongélation ultra rapide
- Fonction **Crisp**: pour des résultats dorés et croustillants
- Puissance micro-ondes: 1000 Watt
- Grill: 800 Watt

CARACTÉRISTIQUES PRINCIPALES

- La technologie **6TH SENSE** adapte automatiquement la puissance et le mode de cuisson
- **3D technology**: cuit à la perfection grâce à une double sortie des ondes et une forme de cavité adaptée pour une répartition homogène des ondes
- Inox **Easy to Clean**: revêtement inox anti-traces pour protéger contre les traces de doigts
- **SmartClean**
- **AssistedDisplay**
- Porte rabattable
- Cavité 31 L
- Plateau tournant Ø 32 cm
- Puissance de raccordement : 2300 W

ACCESSOIRES

- 1 plateau Crisp avec poignée
- 1 panier cuiseur vapeur
- 1 grille pour gril

DIMENSIONS

- Dimensions de l'appareil (HxLxP): 385x595x468 mm
- Dimensions de la niche (HxLxP): 380x556x550 mm

INOX/NOIR VITRÉ

PRIX DE VENTE CONSEILLÉ : €769.99

- Remarque : installation en colonne uniquement ; pas de tiroir disponible

W7 COLLECTION



W7 MN840

FOUR À MICRO-ONDES AVEC GRIL



FONCTIONS DE CUISSON

- Jusqu'à 60 combinaisons de cuissons **6TH SENSE** : Four à micro-ondes combi avec Steam &Boil : cuisson vapeur avec cuiseur vapeur, Grill, Crisp , Reheat&Defrost, Réchauffer, Décongélation du pain
- Jet Start: réchauffement rapide
- Jet Defrost: décongélation ultra rapide
- Fonction **Crisp** : pour des résultats dorés et croustillants
- Puissance micro-ondes: 750 Watt
- Grill: 700 Watt

CARACTÉRISTIQUES PRINCIPALES

- La technologie **6TH SENSE** adapte automatiquement la puissance et le mode de cuisson
- **3D technology**: cuit à la perfection grâce à une double sortie des ondes et une forme de cavité adaptée pour une répartition homogène des ondes
- Inox **Easy to Clean**: revêtement inox anti-traces pour protéger contre les traces de doigts
- **SmartClean**
- **AssistedDisplay**
- Porte rabattable
- Cavité 22 L
- Plateau tournant Ø 25 cm
- Puissance de raccordement : 2000 W

ACCESSOIRES

- 1 plateau Crisp avec poignée
- 1 panier cuiseur vapeur
- 1 grille pour gril

DIMENSIONS

- Dimensions de l'appareil (HxLxP): 380x595x320 mm
- Dimensions de la niche (HxLxP): 360x556x300 mm

- Remarque : installation en colonne uniquement ; pas de tiroir disponible

INOX/NOIR VITRÉ

PRIX DE VENTE CONSEILLÉ : €709.99

W7 COLLECTION



WD 142 IX

TIROIR ENCASTRABLE CHAUFFE-PLATS

CARACTÉRISTIQUES PRINCIPALES

- Type de commande: bouton
- Capacité de la cavité 18 litres
- Nombre maximum de tasses à Espresso: 80
- Nombre maximum d'assiettes: 20
- Réglage de la température de 40-70 (°C)
- Ouverture avec système "push-push"
- Finition inox anti traces de doigts
- Puissance de raccordement : 400 W

DIMENSIONS

- Dimensions de l'appareil (HxLxP): 132x595x566 mm
- Dimensions de la niche (HxLxP): 141x560x550 mm

INOX EASY TO CLEAN

PRIX DE VENTE CONSEILLÉ : €549.99

W7 COLLECTION



W7 OS4 4S1 H

FOUR VAPEUR (ADD STEAM) MULTIFONCTION HYDROLYSE



FONCTIONS DE CUISSON

- Jusqu'à 40 combinaisons de cuisson **6TH SENSE** + 5 fonctions manuelles + 5 fonctions spéciales: Cuisson par convection, Cuisson à air brassé, Air pulsé (50°-250°C), Eco Air pulsé, Gril, Turbo Gril, Préchauffage rapide, Aliments surgelés, Ventilation à froid (décongélation), Levage de pâte, Maintien au chaud
- **SteamSense** 25-50-75%: la combinaison de la vapeur et de la chaleur pulsée pour des aliments dorés et croustillants à l'extérieur, moelleux et juteux à l'intérieur
- Cuisson **6TH SENSE** avec 33 recettes pré-programmées
- Fonctions "Favoris" pour un accès direct aux 10 fonctions les plus utilisées
- **Cook4**: cuire jusqu'à 4 plats différents en même temps, sans mélange de goût ni d'odeur
- Option "pas de préchauffage" (**Ready2Cook**)

CARACTÉRISTIQUES PRINCIPALES

- La technologie **6TH SENSE**: le mode de cuisson, la température et le temps sont adaptés automatiquement pour des résultats toujours parfaits
- **AssistedDisplay**: un écran tactile avec aide textuelle
- Nettoyage **SmartClean**: pour un nettoyage facile par **hydrolyse**
- Porte **SoftClose**
- Porte froide: 3 épaisseurs de verre
- Cavité 73 L
- Tiroir avec ouverture "push push"
- Capteur de niveau d'eau (3 niveaux)
- Capacité du réservoir d'eau: 1,5 L
- Classe énergétique A+
- Buse pour évacuation de l'eau
- Puissance de raccordement : 3650 W

ACCESSOIRES

- **Rails télescopiques 1 niveau partiellement extensibles**
- 2 grilles de cuisson
- 1 plaque à pâtisserie émaillée
- 1 lèchefrite émaillée

DIMENSIONS

- Dimensions de l'appareil (HxLxP): 595x595x564 mm
- Dimensions de la niche (HxLxP): 600x560x550 mm

INOX/NOIR VITRÉ

PRIX DE VENTE CONSEILLÉ : €1,079.99

W7 COLLECTION



W7 OM4 4S1 P BL

FOUR MULTIFONCTION PYROLYSE



FONCTIONS DE CUISSON

- Jusqu'à 40 combinaisons de cuisson **6TH SENSE** + 5 fonctions manuelles + 5 fonctions spéciales: Cuisson par convection, Cuisson à air brassé, Air pulsé (50°-250°C), Gril, Turbo Gril, Préchauffage rapide, Ventilation turbo, Aliments surgelés, Ventilation à froid (décongélation), Levage de pâte, Levage pâte, Extra doré, Maintien au chaud
- Cuisson **6TH SENSE** avec 33 recettes pré-programmées
- Fonctions "Favoris" pour un accès direct aux 10 fonctions les plus utilisées
- **Cook4**: cuire jusqu'à 4 plats différents en même temps, sans mélange de goût ni d'odeur
- Option "pas de préchauffage" (**Ready2Cook**)

CARACTÉRISTIQUES PRINCIPALES

- La technologie **6TH SENSE**: le mode de cuisson, la température et le temps sont adaptés automatiquement pour des résultats toujours parfaits
- **AssistedDisplay**: un écran tactile avec aide textuelle
- La fonction **Pyrolyse** assure un nettoyage impeccable en un seul geste
- Porte **SoftClose**
- Porte froide: 4 épaisseurs de verre
- Cavité 73 L
- Classe énergétique A+
- Puissance de raccordement : 3650 W

ACCESSOIRES

- **Rails télescopiques 1 niveau partiellement extensibles**
- 2 grilles de cuisson
- 1 plaque à pâtisserie émaillée
- 1 lèchefrite émaillée

DIMENSIONS

- Dimensions de l'appareil (HxLxP): 595x595x564 mm
- Dimensions de la niche (HxLxP): 600x560x550 mm

NOIR

PRIX DE VENTE CONSEILLÉ : €999.99

W7 COLLECTION



W7 ME450 NB

FOUR COMPACT AVEC FONCTION MICRO-ONDES (SPEEDOVEN)



FONCTIONS DE CUISSON

- Jusqu'à 60 combinaisons de cuissons **6TH SENSE**: Micro-ondes, Cuisson par convection, Air pulsé (50°-250°C), Grill, Maintien au chaud (60°C), Réchauffer
- Jet Start: réchauffement rapide
- Fonction Favoris: pour un accès direct aux 10 fonctions les plus utilisées
- Puissance micro-ondes: 850 W

CARACTÉRISTIQUES PRINCIPALES

- La technologie **6TH SENSE** adapte automatiquement la puissance et le mode de cuisson
- **SmartClean**
- **AssistedDisplay**
- Porte rabattable
- Cavité 40 L
- Puissance de raccordement : 2800 W

ACCESSOIRES

- 1 plaque de cuisson
- 1 grille de cuisson

DIMENSIONS

- Dimensions de l'appareil (HxLxP): 455x595x560 mm
- Dimensions de la niche (HxLxP): 450x556x560 mm

NOIR

PRIX DE VENTE CONSEILLÉ : €1,299.99

W7 COLLECTION



W7 MW461 NB

FOUR À MICRO-ONDES COMBI PERFECT CHEF



FONCTIONS DE CUISSON

- Jusqu'à 60 combinaisons de cuissons **6TH SENSE**: Four à micro-ondes combi Air pulsé (50°-250°C), **Steam&Boil**: cuisson vapeur avec cuiseur vapeur, Grill, Turbo Grill, **CrispFry**, **Crisp**, Reheat&Defrost, Décongélation du pain
- Jet Defrost: décongélation ultra rapide
- Fonction **Crisp**: pour des résultats dorés et croustillants
- **La fonction Vapeur**: permet de réaliser rapidement des cuissons saines et équilibrées avec le cuiseurs vapeur
- Fonction Favoris: pour un accès direct aux 10 fonctions les plus utilisées
- Puissance micro-ondes: 900 Watt
- Grill: 1600 Watt

CARACTÉRISTIQUES PRINCIPALES

- La technologie **6TH SENSE** adapte automatiquement la puissance et le mode de cuisson
- **3D technology**: cuit à la perfection grâce à une double sortie des ondes et une forme de cavité adaptée pour une répartition homogène des ondes
- **SmartClean**
- **AssistedDisplay**
- Porte **SoftClose**
- Porte rabattable
- Cavité 40 L
- Plateau tournant Ø 40 cm
- Puissance de raccordement : 2800 W

ACCESSOIRES

- 1 plateau Crisp avec poignée
- 1 plaque de cuisson
- 1 grille pour gril
- 1 panier cuiseur vapeur

DIMENSIONS

- Dimensions de l'appareil (HxLxP): 455x595x560 mm
- Dimensions de la niche (HxLxP): 450x556x550 mm

NOIR

PRIX DE VENTE CONSEILLÉ : €1,049.99

W7 COLLECTION



W7 MD440 NB

FOUR À MICRO-ONDES MINI CHEF AVEC GRIL



FONCTIONS DE CUISSON

- Jusqu'à 60 combinaisons de cuissons **6TH SENSE**:
Steam&Boil: cuisson vapeur avec cuiseur vapeur, Grill, **Crisp**, Reheat&Defrost, Décongélation du pain
- Jet Start: réchauffement rapide
- Jet Defrost: décongélation ultra rapide
- Fonction **Crisp**: pour des résultats dorés et croustillants
- La fonction Vapeur permet de réaliser rapidement des cuissons saines et équilibrées
- Fonction Favoris: pour un accès direct aux 10 fonctions les plus utilisées
- Puissance micro-ondes: 1000 Watt
- Gril: 800 Watt

CARACTÉRISTIQUES PRINCIPALES

- La technologie **6TH SENSE** adapte automatiquement la puissance et le mode de cuisson
- **3D technology**: cuit à la perfection grâce à une double sortie des ondes et une forme de cavité adaptée pour une répartition homogène des ondes
- **SmartClean**
- **AssistedDisplay**
- Porte rabattable
- Cavité 31 L
- Plateau tournant Ø 32,5 cm
- Puissance de raccordement : 2300 W

ACCESSOIRES

- 1 plateau Crisp avec poignée
- 1 panier cuiseur vapeur
- 1 grille pour gril

DIMENSIONS

- Dimensions de l'appareil (HxLxP): 385x595x468 mm
- Dimensions de la niche (HxLxP): 380x556x550 mm

- Remarque : installation en colonne uniquement ; pas de tiroir disponible

■ NOIR

PRIX DE VENTE CONSEILLÉ : €769,99

W7 COLLECTION



WD 180 SW

TIROIR CHAUFFANT

CARACTÉRISTIQUES

- Maintien des plats au chaud
- Préchauffe les assiettes et les tasses de café
- Rangement pour assiettes et tasses de café
- Capacité 16 litres
- Contrôle mécanique de la température
- Réglage de la température de 40°C - 80°C
- Ouverture avec système „push-push“
- Puissance de raccordement : 400 W




DIMENSIONS

- Dimensions de l'appareil (HxLxP) : 141,5x595x550 mm
- Dimensions de la niche (HxLxP) : 134,5x560x560 mm

■ NOIR

PRIX DE VENTE CONSEILLÉ : €679,99

Les produits W Collection

		W11 Collection	
FOUR		 W11 OM1 4MS2 P	
FOUR VAPEUR		 W11 OS1 4S2 P (60 cm)	 W11 MS180
FOUR COMPACT AVEC FONCTION MICRO-ONDES (SPEEDOVEN)		 W11 ME150	
FOUR À MICRO-ONDES	45 cm	 W11 MW161	
	38 cm		
MACHINE À CAFÉ		 W11 CM145	
TIROIR CHAUFFANT		 W1114	 W11 SVD140 (Sous Vide)
CAVE À VIN		 W WC5120	

W7 Collection				
Inox			Noir	
				
W7 OM4 4S1 H	W7 OM4 4S1 P		W7 OM4 4S1 P BL	
				
W7 OS4 4S1 H (60 cm)	W7 MS450		W7 OS4 4S1 PBL	
				
W7 ME450			W7 ME 450 NB	
				
W7 MW461			W7 MW 461 NB	
				
W7 MD460	W7 MD440	W7 MN840	W7 MD 440 NB	
				
WD 142 IX			WD 180 SW	





Absolute Line

ABSOLUTE 10



AKZ9 9480 IX FOUR MULTIFONCTION PYROLYSE



FONCTIONS DE CUISSON

- 16 fonctions de cuisson: cuisson par convection, Cuisson à air brassé, Cuisson à air pulsé, Gril, Turbo Gril, Préchauffage rapide, Ventilation turbo, Levage de pâte
- Fonctions "Favoris" pour un accès direct aux 10 fonctions les plus utilisées
- **Cook3** permet de cuire parfaitement et simultanément sur 3 niveaux, sans mélange de goût ni d'odeur
- Option "pas de préchauffage" (**Ready2Cook**)

CARACTÉRISTIQUES PRINCIPALES

- La technologie **6TH SENSE**: le mode de cuisson, la température et le temps sont adaptés automatiquement pour des résultats toujours parfaits
- La fonction **Pyrolyse** assure un nettoyage impeccable en un seul geste
- Inox **Easy to Clean**: revêtement inox anti-traces pour protéger contre les traces de doigts
- Porte **SoftClose**
- Porte froide: 4 épaisseurs de verre
- Cavité 73 L
- Classe énergétique A+
- Puissance de raccordement : 3650 W

ACCESSOIRES

- **Rails télescopiques 1 niveau partiellement extensibles**
- 1 grille de cuisson
- 1 plaque à pâtisserie émaillée
- 1 lèchefrite émaillé
- **1 sonde thermique**

DIMENSIONS

- Dimensions de l'appareil (HxLxP): 595x595x564 mm
- Dimensions de la niche (HxLxP): 600x560x556 mm

INOX EASY TO CLEAN

PRIX DE VENTE CONSEILLÉ : €859.99

ABSOLUTE 10



AKZ9 6270 IX FOUR MULTIFONCTION PYROLYSE



FONCTIONS DE CUISSON

- 16 fonctions de cuisson: Cuisson par convection, Cuisson à air brassé, Cuisson à air pulsé, Gril, Turbo Gril, Préchauffage rapide, Ventilation turbo, Levage de pâte
- Fonctions "Favoris" pour un accès direct aux 10 fonctions les plus utilisées
- **Cook3** permet de cuire parfaitement et simultanément sur 3 niveaux, sans mélange de goût ni d'odeur
- Option "pas de préchauffage" (**Ready2Cook**)

CARACTÉRISTIQUES PRINCIPALES

- La technologie **6TH SENSE**: le mode de cuisson, la température et le temps sont adaptés automatiquement pour des résultats toujours parfaits
- La fonction **Pyrolyse** assure un nettoyage impeccable en un seul geste
- Inox **Easy to Clean**: revêtement inox anti-traces pour protéger contre les traces de doigts
- Porte **SoftClose**
- Porte froide: 4 épaisseurs de verre
- Cavité 73 L
- Classe énergétique A+
- Puissance de raccordement : 3650 W

ACCESSOIRES

- **Rails télescopiques 1 niveau partiellement extensibles**
- 1 grille de cuisson
- 1 plaque à pâtisserie émaillée
- 1 lèchefrite émaillé

DIMENSIONS

- Dimensions de l'appareil (HxLxP): 595x595x564 mm
- Dimensions de la niche (HxLxP): 600x560x556 mm

INOX EASY TO CLEAN

PRIX DE VENTE CONSEILLÉ : €789.99

ABSOLUTE 10



AKZ9 6220 IX

FOUR MULTIFONCTION HYDROLYSE



FONCTIONS DE CUISSON

- 16 fonctions de cuisson: Cuisson par convection, Cuisson à air brassé, Cuisson à air pulsé, Gril, Turbo Gril, Préchauffage rapide, Ventilation turbo, Levage de pâte
- Fonctions "Favoris" pour un accès direct aux 10 fonctions les plus utilisées
- **Cook3** permet de cuire parfaitement et simultanément sur 3 niveaux, sans mélange de goût ni d'odeur
- Option "pas de préchauffage" (**Ready2Cook**)

CARACTÉRISTIQUES PRINCIPALES

- La technologie **6TH SENSE**: le mode de cuisson, la température et le temps sont adaptés automatiquement pour des résultats toujours parfaits
- Nettoyage **SmartClean**: pour un nettoyage facile par **hydrolyse**
- Inox **Easy to Clean**: revêtement inox anti-traces pour protéger contre les traces de doigts
- Porte **SoftClose**
- Porte froide: 3 épaisseurs de verre
- Cavité 73 L
- Classe énergétique A+
- Puissance de raccordement : 3650 W

ACCESSOIRES

- **Rails télescopiques 1 niveau partiellement extensibles**
- 1 grille de cuisson
- 1 plaque à pâtisserie émaillée
- 1 lèchefrite émaillée

DIMENSIONS

- Dimensions de l'appareil (HxLxP): 595x595x564 mm
- Dimensions de la niche (HxLxP): 600x560x556 mm

INOX EASY TO CLEAN

PRIX DE VENTE CONSEILLÉ : €729.99

ABSOLUTE 10



AMW 9605/IX

FOUR À MICRO-ONDES COMBI PERFECT CHEF



FONCTIONS DE CUISSON

- Air pulsé (50°-250°C), Gril, Turbo Gril, **Crisp**, Maintien au chaud (60°C), Reheat&Defrost, Décongélation du pain
- Jet Start: réchauffement rapide
- Jet Defrost: décongélation ultra rapide
- Fonction **Crisp**: pour des résultats dorés et croustillants
- Fonction Favoris: pour un accès direct aux 10 fonctions les plus utilisées
- Puissance micro-ondes: 900 Watt
- Gril: 1600 Watt

CARACTÉRISTIQUES PRINCIPALES

- La technologie **6TH SENSE** adapte automatiquement la puissance et le mode de cuisson
- **3D technology**: cuit à la perfection grâce à une double sortie des ondes et une forme de cavité adaptée pour une répartition homogène des ondes
- Inox **Easy to Clean**: revêtement inox anti-traces pour protéger contre les traces de doigts
- Porte rabattable
- Cavité 40 L
- Plateau tournant Ø 36 cm
- Puissance de raccordement : 2800 W

ACCESSOIRES

- 1 plateau Crisp avec poignée
- 1 plaque de cuisson
- 1 grille pour gril

DIMENSIONS

- Dimensions de l'appareil (HxLxP): 455x595x560 mm
- Dimensions de la niche (HxLxP): 450x556x550 mm

INOX EASY TO CLEAN

PRIX DE VENTE CONSEILLÉ : €889.99

ABSOLUTE 10



AMW 730/IX

FOUR À MICRO-ONDES SPACE CHEF AVEC GRIL



FONCTIONS DE CUISSON

- Four à micro-ondes avec grill, **Crisp**, Reheat&Defrost, Réchauffer
- Jet Start: réchauffement rapide
- Jet Defrost: décongélation ultra rapide
- Fonction **Crisp**: pour des résultats dorés et croustillants
- Jet menu Crisp
- Fonction Favoris: pour un accès direct aux 10 fonctions les plus utilisées
- Puissance micro-ondes: 1000 Watt
- Grill: 800 Watt

CARACTÉRISTIQUES PRINCIPALES

- La technologie **6TH SENSE** adapte automatiquement la puissance et le mode de cuisson
- **3D technology**: cuit à la perfection grâce à une double sortie des ondes et une forme de cavité adaptée pour une répartition homogène des ondes
- Inox **Easy to Clean**: revêtement inox anti-traces pour protéger contre les traces de doigts
- Programmeur électronique **6thSENSE Absolute**
- Porte rabattable
- Cavité 31 L
- Plateau tournant Ø 32 cm
- Puissance de raccordement : 2300 W

ACCESSOIRES

- 1 plateau Crisp avec poignée
- 1 grille pour grill

DIMENSIONS

- Dimensions de l'appareil (HxLxP): 385x595x468 mm
- Dimensions de la niche (HxLxP): 380x556x550 mm

 INOX EASY TO CLEAN

PRIX DE VENTE CONSEILLÉ : €739.99

ABSOLUTE 10 BLACK



AKZ9 9480 NB FOUR MULTIFONCTION PYROLYSE



FONCTIONS DE CUISSON

- 16 fonctions de cuisson: Cuisson par convection, Cuisson à air brassé, Cuisson à air pulsé, Gril, Turbo Gril, Préchauffage rapide, Ventilation turbo, Levage de pâte
- Fonctions "Favoris" pour un accès direct aux 10 fonctions les plus utilisées
- **Cook3** permet de cuire parfaitement et simultanément sur 3 niveaux, sans mélange de goût ni d'odeur
- Option "pas de préchauffage" (**Ready2Cook**)

CARACTÉRISTIQUES PRINCIPALES

- La technologie **6TH SENSE**: le mode de cuisson, la température et le temps sont adaptés automatiquement pour des résultats toujours parfaits
- La fonction **Pyrolyse** assure un nettoyage impeccable en un seul geste
- Porte **SoftClose**
- Porte froide: 4 épaisseurs de verre
- Cavité 73 L
- Classe énergétique A+
- Puissance de raccordement : 3650 W

ACCESSOIRES

- **Rails télescopiques 1 niveau partiellement extensibles**
- 1 grille de cuisson
- 1 plaque à pâtisserie émaillée
- 1 lèchefrite émaillée
- **1 sonde thermique**

DIMENSIONS

- Dimensions de l'appareil (HxLxP): 595x595x564 mm
- Dimensions de la niche (HxLxP): 600x560x556 mm

NOIR VITRÉ

PRIX DE VENTE CONSEILLÉ : €859.99

ABSOLUTE 10 BLACK



AKZ9 6290 NB FOUR MULTIFONCTION PYROLYSE



FONCTIONS DE CUISSON

- 16 fonctions de cuisson: Cuisson par convection, Cuisson à air brassé, Cuisson à air pulsé, Gril, Turbo Gril, Préchauffage rapide, Ventilation turbo, Levage de pâte
- Fonctions "Favoris" pour un accès direct aux 10 fonctions les plus utilisées
- **Cook3** permet de cuire parfaitement et simultanément sur 3 niveaux, sans mélange de goût ni d'odeur
- Option "pas de préchauffage" (**Ready2Cook**)

CARACTÉRISTIQUES PRINCIPALES

- La technologie **6TH SENSE**: le mode de cuisson, la température et le temps sont adaptés automatiquement pour des résultats toujours parfaits
- La fonction **Pyrolyse** assure un nettoyage impeccable en un seul geste
- Porte **SoftClose**
- Porte froide: 4 épaisseurs de verre
- Cavité 73 L
- Classe énergétique A+
- Puissance de raccordement : 3650 W

ACCESSOIRES

- Rails télescopiques en option
- 1 grille de cuisson
- 1 plaque à pâtisserie émaillée
- 1 lèchefrite émaillée

DIMENSIONS

- Dimensions de l'appareil (HxLxP): 595x595x564 mm
- Dimensions de la niche (HxLxP): 600x560x556 mm

NOIR VITRÉ

PRIX DE VENTE CONSEILLÉ : €829.99

ABSOLUTE 10 BLACK



AMW 9605/NB

FOUR À MICRO-ONDES COMBI PERFECT CHEF



FONCTIONS DE CUISSON

- Micro-ondes, Air pulsé (50°-250°C), Grill, Turbo Grill, **Crisp**, Reheat&Defrost, Réchauffer, Décongélation du pain
- Jet Start: réchauffement rapide
- Jet Defrost: décongélation ultra rapide
- Fonction **Crisp**: pour des résultats dorés et croustillants
- Fonction Favoris: pour un accès direct aux 10 fonctions les plus utilisées
- Puissance micro-ondes: 900 Watt
- Grill: 1600 Watt

CARACTÉRISTIQUES PRINCIPALES

- La technologie **6TH SENSE** adapte automatiquement la puissance et le mode de cuisson
- **3D technology**: cuit à la perfection grâce à une double sortie des ondes et une forme de cavité adaptée pour une répartition homogène des ondes
- Porte rabattable
- Cavité 40 L
- Plateau tournant Ø 36 cm
- Puissance de raccordement : 2800 W

ACCESSOIRES

- 1 plateau Crisp avec poignée
- 1 plaque de cuisson
- 1 grille pour grill

DIMENSIONS

- Dimensions de l'appareil (HxLxP): 455x595x560 mm
- Dimensions de la niche (HxLxP): 450x556x550 mm

NOIR VITRÉ

PRIX DE VENTE CONSEILLÉ : €889.99

ABSOLUTE 10 BLACK



AMW 730/NB

FOUR À MICRO-ONDES SPACE CHEF AVEC GRIL



FONCTIONS DE CUISSON

- Four à micro-ondes avec grill, **Crisp**, Reheat&Defrost, Réchauffer
- Jet Start: réchauffement rapide
- Jet Defrost: décongélation ultra rapide
- Fonction **Crisp**: pour des résultats dorés et croustillants
- Jet menu crisp
- Fonction Favoris: pour un accès direct aux 10 fonctions les plus utilisées
- Puissance micro-ondes: 1000 W
- Grill: 800 Watt

CARACTÉRISTIQUES PRINCIPALES

- La technologie **6TH SENSE** adapte automatiquement la puissance et le mode de cuisson
- **3D technology**: cuit à la perfection grâce à une double sortie des ondes et une forme de cavité adaptée pour une répartition homogène des ondes
- Inox **Easy to Clean**: revêtement inox anti-traces pour protéger contre les traces de doigts
- Programmeur électronique **6thSENSE Absolute**
- Cavité 31 L
- Plateau tournant Ø 32 cm
- Puissance de raccordement : 2300 W

ACCESSOIRES

- 1 plateau Crisp avec poignée
- 1 grille pour grill

DIMENSIONS

- Dimensions de l'appareil (HxLxP): 385x595x468 mm
- Dimensions de la niche (HxLxP): 380x556x550 mm

NOIR VITRÉ

PRIX DE VENTE CONSEILLÉ : €739.99

ABSOLUTE CORE



AMW 805/IX

FOUR À MICRO-ONDES COMBI PERFECT CHEF



FONCTIONS DE CUISSON

- Four à micro-ondes combi avec fonctions **Steam&Boil**, Air pulsé (50°-250°C), Grill, Turbo Grill, **Crisp**, Reheat&Defrost, Décongélation du pain
- Jet Start: réchauffement rapide
- Jet Defrost: décongélation ultra rapide
- Fonction **Crisp**: pour des résultats dorés et croustillants
- **La fonction Vapeur**: permet de réaliser rapidement des cuissons saines et équilibrées avec le cuiseurs vapeur
- Fonction Favoris: pour un accès direct aux 10 fonctions les plus utilisées
- Puissance micro-ondes: 900 W
- Grill: 1600 Watt

CARACTÉRISTIQUES PRINCIPALES

- La technologie **6TH SENSE** adapte automatiquement la puissance et le mode de cuisson
- **3D technology**: cuit à la perfection grâce à une double sortie des ondes et une forme de cavité adaptée pour une répartition homogène des ondes
- Inox **Easy to Clean**: revêtement inox anti-traces pour protéger contre les traces de doigts
- Affichage digital avec icônes
- Commande avec boutons "Push Push"
- Porte rabattable
- Cavité 40 L
- Plateau tournant Ø 36 cm
- Puissance de raccordement : 2800 W

ACCESSOIRES

- 1 plateau Crisp avec poignée
- 1 panier cuiseur vapeur
- 1 plaque de cuisson
- 1 grille pour grill

DIMENSIONS

- Dimensions de l'appareil (HxLxP): 455x595x560 mm
- Dimensions de la niche (HxLxP): 450x556x550 mm

INOX EASY TO CLEAN

PRIX DE VENTE CONSEILLÉ : €859.99

ABSOLUTE LINE



AMW 439/IX

FOUR À MICRO-ONDES MINI CHEF AVEC GRIL



FONCTIONS DE CUISSON

- Four à micro-ondes avec grill, Grill, **Crisp**, Reheat&Defrost
- Jet Start: réchauffement rapide
- Jet Defrost: décongélation ultra rapide
- Fonction **Crisp**: pour des résultats dorés et croustillants
- Puissance micro-ondes: 750 Watt
- Grill: 700 Watt

CARACTÉRISTIQUES PRINCIPALES

- **3D technology**: cuit à la perfection grâce à une double sortie des ondes et une forme de cavité adaptée pour une répartition homogène des ondes
- Affichage numérique avec boutons
- Inox **Easy to Clean**: revêtement inox anti-traces pour protéger contre les traces de doigts
- Porte à ouverture latérale
- Cavité 22 L
- Plateau tournant Ø 25 cm
- Puissance de raccordement : 2000 W

ACCESSOIRES

- 1 plateau Crisp avec poignée

DIMENSIONS

- Dimensions de l'appareil (HxLxP): 382x595x320 mm
- Dimensions de la niche (HxLxP): 360x556x300 mm

INOX EASY TO CLEAN

PRIX DE VENTE CONSEILLÉ : €599.99



AMW 423/IX FOUR À MICRO-ONDES MINI CHEF



FONCTIONS DE CUISSON

- Four à micro-ondes, Reheat&Defrost
- Jet Start: réchauffement rapide
- Jet Defrost: décongélation ultra rapide
- Puissance micro-ondes: 750 Watt

CARACTÉRISTIQUES PRINCIPALES

- **3D technology**: cuit à la perfection grâce à une double sortie des ondes et une forme de cavité adaptée pour une répartition homogène des ondes
- Affichage numérique avec boutons
- Inox **Easy to Clean**: revêtement inox anti-traces pour protéger contre les traces de doigts
- Porte à ouverture latérale
- Cavité 22 L
- Plateau tournant Ø 25 cm
- Puissance de raccordement : 1300 W

DIMENSIONS

- Dimensions de l'appareil (HxLxP): 382x595x320 mm
- Dimensions de la niche (HxLxP): 360x556x300 mm

INOX EASY TO CLEAN

PRIX DE VENTE CONSEILLÉ : €569.99



WD 142 IX TIROIR ENCASTRABLE CHAUFFE-PLATS

CARACTÉRISTIQUES PRINCIPALES

- Type de commande: bouton
- Capacité de la cavité 18 litres
- Nombre maximum de tasses à Espresso: 80
- Nombre maximum d'assiettes: 20
- Réglage de la température de 40-70 (°C)
- Ouverture avec système "push-push"
- Finition inox anti traces de doigts
- Puissance de raccordement : 400 W

DIMENSIONS

- Dimensions de l'appareil (HxLxP): 132x595x566 mm
- Dimensions de la niche (HxLxP): 141x560x550 mm

INOX EASY TO CLEAN

PRIX DE VENTE CONSEILLÉ : €549.99





Actual Collection

ACTUAL

NEW



Disponible à partir d'avril 2023

OMK58RU1X FOUR MULTIFUNCTION PYROLYSE



FONCTIONS DE CUISSON

- 10 combinaisons de cuisson: Cuisson par convection, Air pulsé, Gril, Turbo Gril, Fonction pain, Levage de pâte, Fonction pizza, ECO air pulsé, Cuisson Maxi, Fonction pâtisseries
- **Cook3** permet de cuire parfaitement et simultanément sur 3 niveaux, sans mélange de goût ni d'odeur

CARACTÉRISTIQUES PRINCIPALES

- La fonction **Pyrolyse** assure un nettoyage impeccable en un seul geste
- Inox Easy to Clean: revêtement inox anti-traces pour protéger contre les traces de doigts
- Affichage numérique avec boutons
- Porte froide: 3 épaisseurs de verre
- Cavité 71 L
- Classe énergétique A+
- Puissance de raccordement: 2900 W

ACCESSOIRES

- **Rails télescopiques 1 niveau partiellement extensibles**
- 1 grille de cuisson
- 1 plaque à pâtisserie émaillée
- 1 lèchefrite émaillé

DIMENSIONS

- Dimensions de l'appareil (HxLxP): 595x595x548 mm
- Dimensions de la niche (HxLxP) 600x560x555 mm

 INOX EASY TO CLEAN

PRIX DE VENTE CONSEILLÉ : €699.99

ACTUAL

NEW



Disponible à partir d'avril 2023

OMK58RU0B FOUR MULTIFUNCTION PYROLYSE



FONCTIONS DE CUISSON

- 10 combinaisons de cuisson: Cuisson par convection, Air pulsé, Gril, Turbo Gril, Fonction pain, Levage de pâte, Fonction pizza, ECO air pulsé, Cuisson Maxi, Fonction pâtisseries
- **Cook3** permet de cuire parfaitement et simultanément sur 3 niveaux, sans mélange de goût ni d'odeur

CARACTÉRISTIQUES PRINCIPALES

- La fonction **Pyrolyse** assure un nettoyage impeccable en un seul geste
- Affichage numérique avec boutons
- Porte froide: 3 épaisseurs de verre
- Cavité 71 L
- Classe énergétique A+
- Puissance de raccordement: 2900 W

ACCESSOIRES

- Rails télescopiques en option
- 1 grille de cuisson
- 1 plaque à pâtisserie émaillée
- 1 lèchefrite émaillé

DIMENSIONS

- Dimensions de l'appareil (HxLxP): 595x595x548 mm
- Dimensions de la niche (HxLxP) 600x560x555 mm

 NOIR VITRÉ

PRIX DE VENTE CONSEILLÉ : €699.99

ACTUAL

NEW



Disponible à partir d'avril 2023

OMK58HU1X FOUR MULTIFUNCTION HYDROLYSE



FONCTIONS DE CUISSON

- 11 combinaisons de cuisson: Cuisson par convection, Air pulsé, Gril, Turbo Gril, Fonction pain, Levage de pâte, Fonction pizza, ECO air pulsé, Cuisson Maxi, Fonction pâtisseries, Chaleur de sole
- **Cook3** permet de cuire parfaitement et simultanément sur 3 niveaux, sans mélange de goût ni d'odeur

CARACTÉRISTIQUES PRINCIPALES

- Nettoyage **SmartClean**: pour un nettoyage facile par **hydrolyse**
- Inox Easy to Clean: revêtement inox anti-traces pour protéger contre les traces de doigts
- Affichage numérique avec boutons
- Porte froide: 2 épaisseurs de verre
- Cavité 71 L
- Classe énergétique A+
- Puissance de raccordement: 2900 W

ACCESSOIRES

- **Rails télescopiques 1 niveau partiellement extensibles**
- 1 grille de cuisson
- 1 plaque à pâtisserie émaillée
- 1 lèchefrite émaillé

DIMENSIONS

- Dimensions de l'appareil (HxLxP): 595x595x548 mm
- Dimensions de la niche (HxLxP) 600x560x555 mm

INOX EASY TO CLEAN

PRIX DE VENTE CONSEILLÉ : €629.99

ACTUAL

NEW



Disponible à partir d'avril 2023

OMK58HU1B FOUR MULTIFUNCTION HYDROLYSE



FONCTIONS DE CUISSON

- 11 combinaisons de cuisson: Cuisson par convection, Air pulsé, Gril, Turbo Gril, Fonction pain, Levage de pâte, Fonction pizza, ECO air pulsé, Cuisson Maxi, Fonction pâtisseries, Chaleur de sole
- **Cook3** permet de cuire parfaitement et simultanément sur 3 niveaux, sans mélange de goût ni d'odeur

CARACTÉRISTIQUES PRINCIPALES

- Nettoyage **SmartClean**: pour un nettoyage facile par **hydrolyse**
- Affichage numérique avec boutons
- Porte froide: 2 épaisseurs de verre
- Cavité 71 L
- Classe énergétique A+
- Puissance de raccordement: 2900 W

ACCESSOIRES

- **Rails télescopiques 1 niveau partiellement extensibles**
- 1 grille de cuisson
- 1 plaque à pâtisserie émaillée
- 1 lèchefrite émaillé

DIMENSIONS

- Dimensions de l'appareil (HxLxP): 595x595x548 mm
- Dimensions de la niche (HxLxP) 600x560x555 mm

NOIR VITRÉ

PRIX DE VENTE CONSEILLÉ : €649.99

ACTUAL

NEW



Disponible à partir d'avril 2023

MBNA910X FOUR À MICRO-ONDES MINI CHEF



FONCTIONS DE CUISSON

- Four à micro-ondes avec fonction vapeur
- Jet Defrost: décongélation ultra rapide
- Jet Start: réchauffement rapide
- Fonction vapeur avec panier cuiseur vapeur
- Puissance micro-ondes: 750 Watt

CARACTÉRISTIQUES PRINCIPALES

- **3D technology:** cuit à la perfection grâce à une double sortie des ondes et une forme de cavité adaptée pour une répartition homogène des ondes
- Affichage numérique avec boutons
- Porte à ouverture latérale
- Cavité 22 L
- Plateau tournant Ø 25 cm
- Aansluitvermogen: 1300 W

ACCESSOIRES

- 1 panier cuiseur vapeur

DIMENSIONS

- Dimensions de l'appareil (HxLxP): 382x595x320 mm
- Dimensions de la niche (HxLxP): 360x556x300 mm

 INOX/NOIR VITRÉ

PRIX DE VENTE CONSEILLÉ : €519,99

ACTUAL

NEW



Disponible à partir d'avril 2023

MBNA900B FOUR À MICRO-ONDES MINI CHEF



FONCTIONS DE CUISSON

- Four à micro-ondes
- Jet Defrost: décongélation ultra rapide
- Jet Start: réchauffement rapide
- Puissance micro-ondes: 750 Watt

CARACTÉRISTIQUES PRINCIPALES

- **3D technology:** cuit à la perfection grâce à une double sortie des ondes et une forme de cavité adaptée pour une répartition homogène des ondes
- Affichage numérique avec boutons
- Porte à ouverture latérale
- Cavité 22 L
- Plateau tournant Ø 25 cm
- Aansluitvermogen: 1300 W

DIMENSIONS

- Dimensions de l'appareil (HxLxP): 382x595x320 mm
- Dimensions de la niche (HxLxP): 360x556x300 mm

 NOIR VITRÉ

PRIX DE VENTE CONSEILLÉ : €599,99

Accessoires four















Rails télescopiques

Les rails télescopiques coulissants et autobloquants permettent de manipuler et extraire aisément les plats chauds et lourds sans risque de basculement ou de brûlure. Amovibles, ils peuvent être installés sur le gradin de votre choix.

EAN	CODE	RAILS TÉLESCOPIQUES	PRIX
4011577589276	484000001165	3 paires entièrement extensibles	€ 148.99
4011577661439	484000001147	2 paires partiellement extensibles + 1 paire entièrement extensible	€ 139.99
4011577661422	484000001162	2 paires partiellement extensibles	€ 88.99
8015250360295	481010640995	1 paire entièrement extensible	€ 108.99
8015250457124	481010764710	1 paire partiellement extensible	€ 68.99
8015250762952	488000533927	1 paire partiellement extensible avec embout en aluminium	€ 49.99
8015250797855	488000537356	1 paire partiellement extensible pour four à vapeur 60 cm seulement	€ 49.99

Pour toute information ou commande concernant les accessoires, veuillez contacter votre revendeur agréé.

Les produits ABSOLUTE LINE

		6 TH SENSE ABSOLUTE TIMER			TIMER ÉLECTRONIQUE
		Absolute 10		Absolute Core	Absolute Line
		Inox	Noir	Inox	Inox
FOUR		 AKZ9 6270 IX	 AKZ9 6290 NB		
		 AKZ9 6220 IX	 AKZ9 9480 NB		
		 AKZ9 9480 IX			
FOUR À MICRO-ONDES	45 cm	 AMW 9605/IX	 AMW 9605/NB	 AMW 805 IX	
	38 cm	 AMW 730/IX	 AMW 730/NB		 AMW 439/IX
					 AMW 423/IX
TIROIR CHAUFFANT		 WD 142 IX		 WD 142 IX	

Les produits ACTUAL LINE

Actual	
Inox	Noir
 OMK58RU1X	 OMK58RU0B
 OMK58HU1X	 OMK58HU1B
 MBNA910X	 MBNA900B



Tables de cuisson



Les taques à induction

W Collection

Whirlpool ne cesse d'investir dans le développement de produits innovants conçus pour des cuisines intelligentes, afin de vous simplifier la vie de la manière la plus intuitive qui soit. La nouvelle **W Collection** consiste en un ensemble complet de tables de cuisson à induction mêlant de manière harmonieuse performances de pointe, intuition et design d'avant-garde pour créer l'expérience de cuisine assistée la plus sophistiquée.



Une nouvelle assistance culinaire intégrée

La technologie **6TH SENSE** de Whirlpool vous offre toute l'assistance dont vous avez besoin au cours de la réalisation d'un plat. Les capteurs intelligents **6TH SENSE** contrôlent et adaptent automatiquement la température idéale en fonction du choix de la recette, pour des résultats de cuisson remarquables, en toute simplicité.

Caractéristiques principales

Combinaisons de cuisson 6TH SENSE

Combinaisons de cuisson assistée pour des résultats exceptionnels.



Fonction Flexi

Créez librement des zones de cuisson à différentes températures



iXelium



6TH SENSE Live App

Explorez de nouvelles recettes et tutoriels



Une installation facilitée



MySmartDisplay

Votre assistant de cuisine personnel



CleanProtect



A chaque plat son propre mode de cuisson

De la fonction de cuisson automatique à l'assistance culinaire intégrée, faites votre choix parmi les différentes configurations de la ligne **W Collection**.



Smart Sense

Cuisson assistée

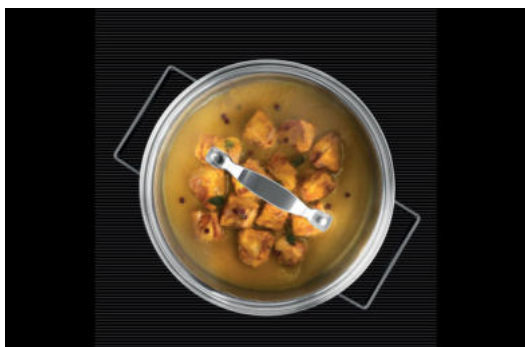
Cette fonction vous guide pas à pas tout au long du processus de cuisson, avec d'excellents résultats.

Choisissez votre catégorie (poisson, viande, légumes, ...), puis votre mode de cuisson, placez alors la casserole sur la plaque de cuisson. Celle-ci vous indique ce que vous devez ajouter au bon moment.



Fonction de cuisson

Avec la technologie **6th SENSE**, tout est question d'intuition, pour avoir une cuisson parfaite. Choisir et adapter la bonne température de cuisson n'est plus un problème, grâce aux **fonctions spéciales prééglées** par zone de cuisson. Sélectionnez simplement le programme et la taque configurera automatiquement la puissance de cuisson désirée. Rien de plus, rien de moins!



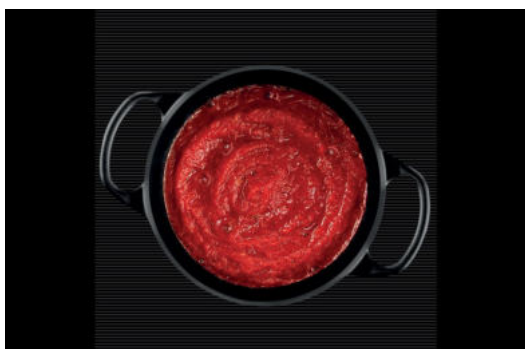
Maintien au chaud

Maintien la nourriture chaude en un seul geste.



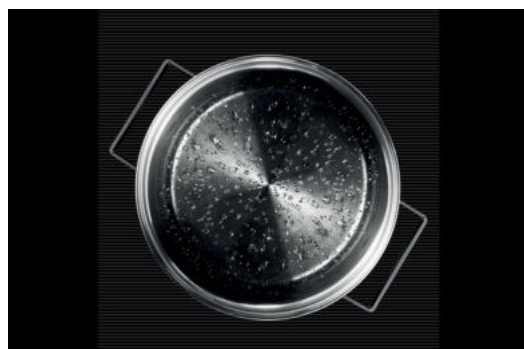
Faire fondre

Fait fondre les ingrédients en un clic.



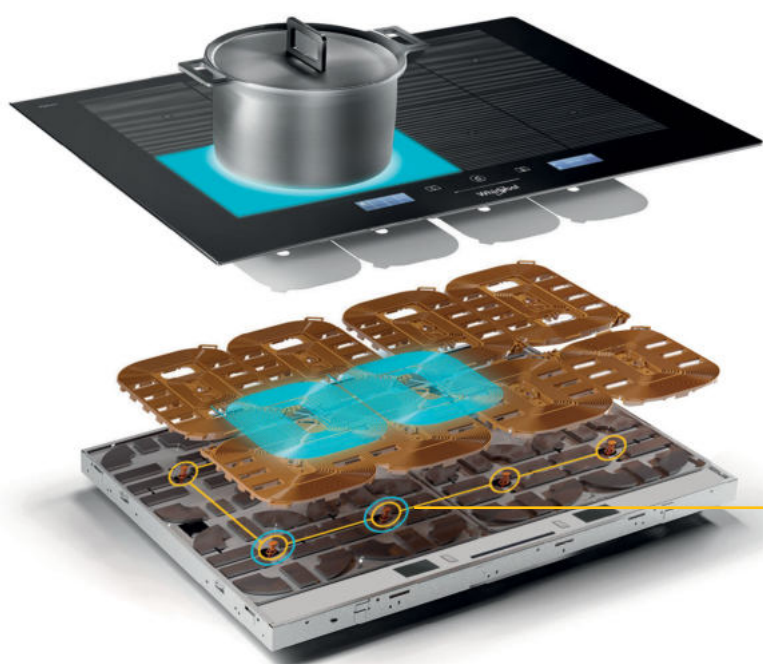
Mijoter

Cuisson lente sans brûler vos plats.



Bouillir

Pour faire bouillir de l'eau et la maintenir à température.



Contrôle de température intuitive

Un système unique de capteurs intelligents ajuste automatiquement les paramètres de cuisson pour garantir des résultats parfaits.

Des capteurs internes

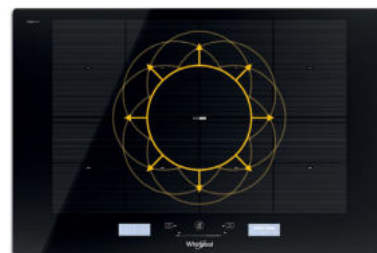
Les capteurs intelligents **6TH SENSE** règlent automatiquement la température idéale de cuisson pour chaque recette afin d'obtenir à chaque fois des résultats de cuisson remarquables, en toute simplicité.

Une flexibilité totale, une liberté de cuisson illimitée



Flexifull, une flexibilité maximale

La surface d'une flexibilité absolue permet de disposer librement les poêles et les casseroles. La détection automatique offre la possibilité de créer de nouvelles zones de cuisson et d'utiliser simultanément jusqu'à 8 zones différentes. La température est uniformément répartie pour obtenir des économies de temps et d'énergie considérables.



FlexiSide

FlexiSide maximise l'espace en créant une distribution de chaleur uniforme grâce à ses 4 inducteurs. Les zones de cuissons peuvent être utilisées séparément ou reliées ensemble verticalement, pour que des pôles de toutes tailles puissent être placées et bougées n'importe où sur la surface.



ChefControl

ChefControl, disponible uniquement avec **FlexiSide**, sépare la zone en trois zones de cuisson activées automatiquement selon la position de la casserole. Les récipients peuvent être déplacés d'une zone à l'autre sans interaction avec l'interface utilisateur. Les plats peuvent continuer à cuire à 3 températures différentes: un cycle de cuisson complet qui vous permet de glisser vos plats d'une température élevée (haut de la surface) vers une température basse (bas de la surface).



FlexiCook

Flexibilité et précision. Cette zone de cuisson s'adapte à tous vos besoins! Elle peut contenir une ou deux casseroles. Quelque soit votre envie, la zone utilisée restera active.



Résistant aux rayures et facile à nettoyer

iXelium

Une protection incomparable pour un éclat durable

Le verre résiste remarquablement aux rayures et aux températures élevées et préserve durablement l'éclat des matières. La durabilité exceptionnelle du traitement iXelium pour verre conserve la beauté de votre cuisine et de ses appareils au fil du temps. Grâce au traitement novateur iXelium pour surfaces vitrées, les appareils resteront brillants pendant longtemps. Facilité de nettoyage : l'autre secret de ce traitement. Il suffit en effet d'une éponge humide pour faire briller votre cuisine comme si elle était neuve.



CleanProtect

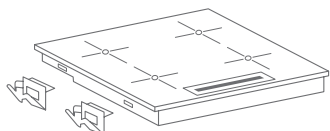
Nettoyage sans effort uniquement à l'eau

La **nouvelle taque de cuisson à induction Whirlpool avec CleanProtect** permet d'apprécier chaque moment en cuisine, grâce à des fonctionnalités et technologies avancées qui offrent des résultats de cuisson et de nettoyage parfaits sans effort. Le traitement unique CleanProtect permet de **nettoyer la taque de cuisson après chaque utilisation avec un simple jet d'eau**. Toutes les taches sont éliminées sans détergents chimiques et la surface est protégée contre les auréoles et le blanchissement.



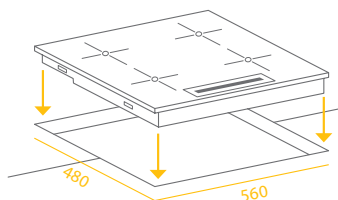
Simplicité et flexibilité

Les nouvelles tables de cuisson à induction, au design raffiné, sont faciles à installer et à intégrer dans les cuisines actuelles. Elles conviennent également parfaitement en remplacement d'une table gaz classique. Leur design épuré les rend facile à utiliser et à nettoyer.



Une intégration parfaite

La table en verre repose directement sur le plan de travail (avec un interstice de seulement 0,5 mm). L'installation est facile grâce aux 4 ressorts de fixation.



Une installation facilitée

Nouveau châssis, profondeur de découpe < 49 mm. Les tables induction W Collection peuvent remplacer une table gaz de même dimension (480 mm x 560 mm).

Installation standard



Installation à fleur de plan de travail



Une flexibilité maximale

Les tables de cuisson Whirlpool à fleur de plan de travail, peuvent être installées au même niveau que votre plan de travail afin de créer des solutions élégantes, en harmonie avec le style de votre cuisine.





TABLES DE
CUISSON

Un design et une fonctionnalité intégrés

Un design à la pointe, une précision et une efficacité irréprochable, c'est ce que vous offre la **taque de cuisson avec hotte intégrée Whirlpool**. Une taque à induction élégante avec une hotte intégrée dans votre armoire, pour vous aider à préparer des plats à la perfection tout en permettant d'aspirer toutes les odeurs et l'humidité créées à la source. Une nouvelle manière de cuisiner savoureusement tout en habillant votre cuisine avec élégance.



Une taque de cuisson flexible

Le panneau de commande avec son curseur tactile unique, vous permet de contrôler indépendamment les 4 zones de cuisson. Grâce à un simple geste du doigt, vous pouvez ajuster la cuisson de votre plat et choisir parmi 9 niveaux de puissance et la fonction booster. Le design ergonomique de la hotte intégrée installée à fleur de la taque en verre, vous permet de glisser votre casserole d'une zone à l'autre sans avoir à la soulever au dessus de la table. Il n'y aura également pas de dégradation de la grille grâce à sa finition en Teflon aux propriétés anti-rayures, non collante, solide et facile à nettoyer.



Un nettoyage pratique et optimal

Un design épuré pour une manipulation simple et un nettoyage pratique. La plaque en verre et la hotte intégrée ont été conçue afin de faciliter la tâche du nettoyage. La grille a été fabriquée en fonte d'aluminium pour garantir un poids léger et une solidité à toute épreuve. Elle peut donc simplement être retirée de la taque de cuisson afin d'être mise au lave-vaisselle. Un nettoyage pratique de la grille avec un accès facile aux filtres à graisse situés en dessous de celle-ci.

Un design adapté à votre cuisine

Le mot clé de toute cuisine moderne: **Le design.**

La taque à induction avec hotte intégrée Whirlpool a été dessinée afin de donner la touche manquante à votre cuisine. La taque en verre et la grille de la hotte allient élégance avec performance. Sans oublier le système d'installation de la hotte situé dans l'armoire: plus besoin d'installer une hotte au dessus de la taque de cuisson, votre mur est épuré et reste intacte.



La hotte intégrée au plus près de votre cuisson

Parfaitement insérée au milieu de la plaque de cuisson, la hotte intégrée au design irréprochable de sa grille, peut facilement être manipulée et nettoyée.

En plus de son élégance, cette hotte a été conçue afin de lier efficacité et meilleures performances avec ses **3 niveaux d'aspiration et ses deux options de booster** qui garantissent une aspiration adaptée à chaque niveau de cuisson.

NEW



Disponible à partir d'avril 2023

WWH 92 K F KIT/1

TAQUE A INDUCTION 83 CM AVEC HOTTE INTÉGRÉE



TYPE

- Taque à induction 83cm avec hotte intégrée
- Finition: sans cadre, encastrable à fleur du plan de travail (coins arrondis)
- Installation par défaut en évacuation dans l'armoire

ZONES DE CUISSON

- 4 zones à induction avec booster
- Fonction: Maintien au chaud
- Fonction Pause

CARACTÉRISTIQUES PRINCIPALES

- Indicateurs de chaleur résiduelle
- Commande électronique: tactile
- Puissance de raccordement: 7400 W
- Gestionnaire d'alimentation: paramètres de puissance maximale: 2,5 kW / 4 kW / 6 kW / 7,4 kW
- Minuterie pour régler individuellement le temps de cuisson de chaque zone (1-119 min.)
- Sécurité enfant: verrouillage du bandeau de commande

DIMENSIONS

- Dimensions (LxP): 830x515 mm
- Dimensions de la niche (LxP): 807x492 mm
- Distance de 10 cm à respecter à partir du fond de l'armoire pour le passage de la buse
- Installation à fleur de plan possible

DONNÉES TECHNIQUE DE LA HOTTE

- Classe énergétique A
- Débit d'air en mode évacuation: max. 410m³/h, booster 600m³/h
- Débit d'air en mode recyclage: max. 410m³/h, booster 545m³/h
- Niveau sonore en mode évacuation: min. 45 - max. 71 dBA

KIT INSTALLATION EN MODE RECYCLAGE (INCLUS)

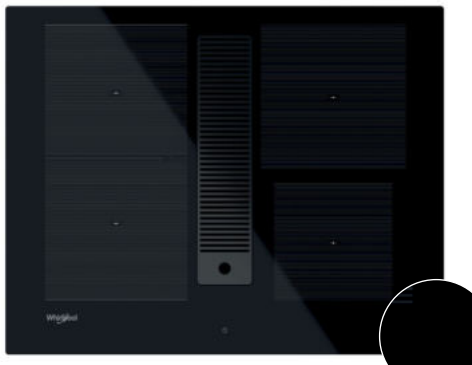
- Kit d'installation version recyclage FK VH S-C inclus: ce kit comprend 2 x extensions, boîte à filtre à odeur, joint boîte filtre à odeur, joint rectangulaire, joint 90°, diffuseur, 3 filtres en céramique, tape, vis.
- Filtre en céramique CF VH 4-C (4 filtres en céramique inclus)
- Accessoire en option: 4 filtres en céramique **de remplacement**: ref. CF VH 4 - C / € 149,99
- Il est nécessaire de créer une ouverture ou grille dans la plinthe latérale afin d'évacuer l'air de l'armoire



SANS CADRE

PRIX DE VENTE CONSEILLÉ : €2,449.99

NEW



Disponible à partir d'avril 2023

WVH 1065B F KIT

TAQUE A INDUCTION 65 CM AVEC HOTTE INTÉGRÉE



TYPE

- Taque à induction 65 cm avec hotte intégrée
- Finition: sans cadre, encastrable à fleur du plan de travail (coins arrondis)
- Installation par défaut en évacuation dans l'armoire

ZONES DE CUISSON

- 4 zones à induction avec booster
- Fonction: Maintien au chaud
- Fonction Pause
- **FlexiCook**, la flexibilité de cuisiner simultanément avec une à trois casseroles de toutes tailles

CARACTÉRISTIQUES PRINCIPALES

- Indicateurs de chaleur résiduelle
- Commande électronique: tactile
- Puissance de raccordement: 7400 W
- Gestionnaire d'alimentation: paramètres de puissance maximale: 2,5 kW / 4 kW / 6 kW / 7,4 kW
- Minuterie pour régler individuellement le temps de cuisson de chaque zone (1-99 min.)
- Sécurité enfant: verrouillage du bandeau de commande

DIMENSIONS

- Dimensions (LxP): 650x515 mm
- Dimensions de la niche (LxP): 560x480 mm
- Distance de 10 cm à respecter à partir du fond de l'armoire pour le passage de la buse
- Installation à fleur de plan possible

DONNÉES TECHNIQUE DE LA HOTTE

- Classe énergétique A
- Débit d'air en mode évacuation: max. 470m³/h, booster 610m³/h
- Débit d'air en mode recyclage: max. 405m³/h, booster 520m³/h
- Niveau sonore en mode évacuation: min. 57 - max. 72 dBA

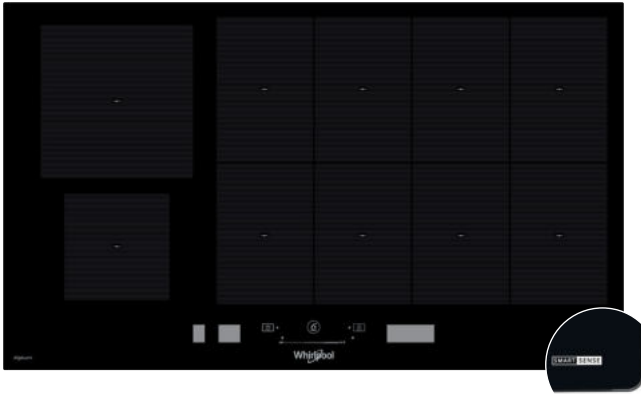
SANS CADRE

PRIX DE VENTE CONSEILLÉ : €2,149.99

KIT INSTALLATION EN MODE RECYCLAGE (INCLUS)

- Kit d'installation version recyclage FK VH S-C inclus: ce kit comprend 2 x extensions, boîte à filtre à odeur, joint boîte filtre à odeur, joint rectangulaire, joint 90°, diffuseur, 3 filtres en céramique, tape, vis.
- Filtre en céramique CF VH 4-C (4 filtres en céramique inclus)
- Accessoire en option: 4 filtres en céramique **de remplacement**: ref. CF VH 4 - C / € 149,99
- Il est nécessaire de créer une ouverture ou grille dans la plinthe latérale afin d'évacuer l'air de l'armoire





SMP2 9010 C/NE/IXL TAQUE À INDUCTION 86 CM



TYPE

- **iXelium**: un traitement du verre basé sur la nanotechnologie
- Finition: sans cadre, encastrable à fleur du plan de travail (coins arrondis)

ZONES DE CUISSON

- **FlexiFull**, possibilité de commander toute la surface de la table avec une puissance unique
- **ChefControl** avec FlexiFull
- 6 zones de cuisson, dont 10 zones à induction
- Zone de cuisson avant gauche: 1 x zone à induction, 145 mm Ø, 1300 W, booster 1800 W
- Zone de cuisson arrière gauche: 1 x zone à induction, 210 mm Ø, 2300 W, booster 3200 W
- Zone de cuisson arrière centrale: 2 x zones à induction, 200/130 mm Ø, 1200 W, booster 1850 W
- Zone de cuisson avant centrale: 2 x zones à induction, 200/130 mm Ø, 1200 W, booster 1850 W
- Zone de cuisson avant droite: 2 x zones à induction, 200/130 mm Ø, 1200 W, booster 1850 W
- Zone de cuisson arrière droite: 2 x zones à induction, 200/130 mm Ø, 1200 W, booster 1850 W
- 10 boosters
- **SmartSense** Assistant de cuisson: jusqu'à 65 combinaisons de cuisson **6TH SENSE** disponibles pour vous aider étape par étape

CARACTÉRISTIQUES PRINCIPALES

- Economisez jusqu'à 30% d'énergie et de temps avec la Technologie **6TH SENSE**
- **AssistedDisplay**, un nouvel écran tactile avec aide textuelle
- Indicateurs de chaleur résiduelle
- Gestionnaire d'alimentation: paramètres de puissance maximale 4 kW/ 6 kW/ 7.4 kW/ 11 kW
- Puissance de raccordement : 11000 W
- 2 fiches de raccordement
- Minuterie
- Sécurité enfant: verrouillage du bandeau de commande

DIMENSIONS

- Dimensions de l'appareil (LxP): 860x510 mm
- Dimensions de la niche (LxP): 842x490 mm
- Hauteur d'encastrement: 50 mm

SANS CADRE

PRIX DE VENTE CONSEILLÉ : €1,719.99



WT 1090 BA TAQUE À INDUCTION 90 CM



TYPE

- Finition: 4 bords biseautés

ZONES DE CUISSON

- **FlexiCook**, la flexibilité de cuisiner simultanément avec une à trois casseroles de toutes tailles
- **FlexiSide**, une flexizone verticale pour une détection précise des casseroles
- Zone avant gauche: 235/189 mm Ø, 1750 W, booster 2200 W
- Zone arrière gauche: 235/189 mm Ø, 1750 W, booster 2200 W
- Zone arrière droite: 215 mm Ø, 2100 W, booster 3000 W
- Zone avant droite: 150 mm Ø, 1200 W, booster 1600 W
- Zone centrale: 320 mm Ø, 2500 W, booster 3600 W
- 5 boosters

CARACTÉRISTIQUES PRINCIPALES

- Economisez jusqu'à 30% d'énergie et de temps avec la Technologie **6TH SENSE**
- Un contrôle par curseur sensible pour ajuster la puissance des foyers d'un simple geste
- Indicateurs de chaleur résiduelle
- Puissance de raccordement: 10800 W
- Minuterie
- Sécurité enfant: verrouillage du bandeau de commande

DIMENSIONS

- Dimensions de l'appareil (LxP): 900x510 mm
- Dimensions de la niche (LxP): 860x490 mm
- Hauteur d'encastrement: 53 mm

4 BORDS BISEAUTÉS

PRIX DE VENTE CONSEILLÉ : €1,369.99



SMP 778 C/NE/IXL

TAQUE À INDUCTION CONNECTÉE 77 CM



TYPE

- **iXelium**: un traitement du verre basé sur la nanotechnologie
- Finition: sans cadre, encastrable à fleur du plan de travail (coins arrondis)

ZONES DE CUISSON

- **FlexiFull**, possibilité de commander toute la surface de la table avec une puissance unique
- **ChefControl** avec FlexiFull
- 8 zones de cuisson
- Zone avant centrale: 200/130 mm Ø, 1200 W, booster 1850 W
- Zone avant gauche: 200/130 mm Ø, 1200 W, booster 1850 W
- Zone arrière gauche: 200/130 mm Ø, 1200 W, booster 1850 W
- Zone arrière centrale gauche: 200/130 mm Ø, 1200 W, booster 1850 W
- Zone avant centrale droite: 200/130 mm Ø, 1200 W, booster 1850 W
- Zone arrière centrale droite: 200/130 mm Ø, 1200 W, booster 1850 W
- Zone avant droite: 200/130 mm Ø, 1200 W, booster 1850 W
- Zone arrière droite: 200/130 mm Ø, 1200 W, booster 1850 W
- 8 boosters
- **SmartSense** Assistant de cuisson: jusqu'à 65 combinaisons de cuisson **6TH SENSE** disponibles pour vous aider étape par étape

CARACTÉRISTIQUES PRINCIPALES

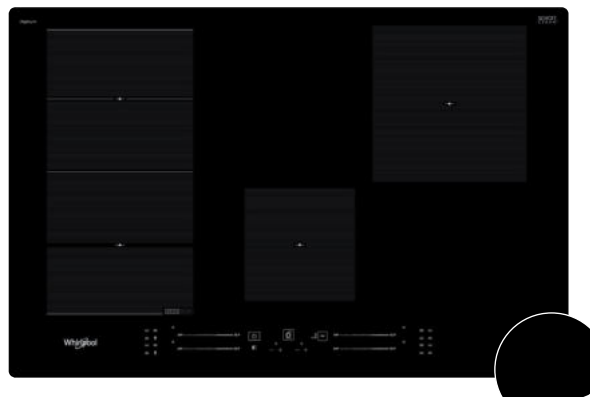
- Economisez jusqu'à 30% d'énergie et de temps avec la Technologie **6TH SENSE**
- **AssistedDisplay**, un nouvel écran tactile avec aide textuelle
- Indicateurs de chaleur résiduelle
- Gestionnaire d'alimentation: paramètres de puissance maximale 2.5 kW/ 4 kW/ 6 kW/ 7.4 kW
- Puissance de raccordement: 7400 W
- Minuterie
- Sécurité enfant: verrouillage du bandeau de commande

DIMENSIONS

- Dimensions de l'appareil (LxP): 770x510 mm
- Dimensions de la niche (LxP): 752x480 mm
- Hauteur d'encastrement: 50 mm

SANS CADRE

PRIX DE VENTE CONSEILLÉ : €1,399.99



WF S0377 NE/IXL

TAQUE À INDUCTION CONNECTÉE 77 CM



TYPE

- **iXelium**: un traitement du verre basé sur la nanotechnologie
- Finition: sans cadre, encastrable à fleur du plan de travail (coins arrondis)

ZONES DE CUISSON

- Fonctions automatiques **6TH SENSE**: faire fondre, maintien au chaud, mijoter et bouillir
- **FlexiSide**, une flexizone verticale pour une détection précise des casseroles
- **ChefControl** avec FlexiSide : sépare la zone flexiside en trois niveau de puissance, s'active automatiquement selon la position de la casserole
- Zone avant droite: 145 mm Ø, 1200 W, booster 1600 W
- Zone arrière droite: 210 mm Ø, 2100 W, booster 3000 W
- Zone arrière gauche: 190/200 mm Ø, 1750 W, booster 2200 W
- Zone avant gauche: 190/200 mm Ø, 1750 W, booster 2000 W
- 4 boosters

CARACTÉRISTIQUES PRINCIPALES

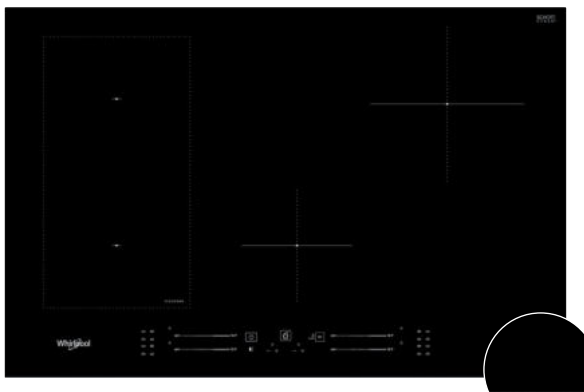
- Economisez jusqu'à 30% d'énergie et de temps avec la Technologie **6TH SENSE**
- Direct Access: accès direct avec commande individuelle par zone
- Indicateurs de chaleur résiduelle
- Gestionnaire d'alimentation: paramètres de puissance maximale 2.5 kW/ 4 kW/ 6 kW/ 7.2 kW
- Puissance de raccordement: 7200 W
- Minuterie
- Sécurité enfant: verrouillage du bandeau de commande

DIMENSIONS

- Dimensions de l'appareil (LxP): 770x510 mm
- Dimensions de la niche (LxP): 752x480 mm
- Hauteur d'encastrement: 50 mm

SANS CADRE

PRIX DE VENTE CONSEILLÉ : €999.99



WL S3377 BF

TAQUE À INDUCTION 77 CM



TYPE

- Finition: bord avant biseauté

ZONES DE CUISSON

- Fonctions automatiques **6TH SENSE**: faire fondre, maintien au chaud, mijoter et bouillir
- **FlexiCook**, la flexibilité de cuisiner simultanément avec une à trois casseroles de toutes tailles
- Zone avant droite: 145 mm Ø, 1200 W, booster 1600 W
- Zone arrière droite: 210 mm Ø, 2100 W, booster 3000 W
- Zone arrière gauche: 180/200 mm Ø, 1750 W, booster 2200 W
- Zone avant gauche: 180/200 mm Ø, 1750 W, booster 2200 W
- 4 boosters

CARACTÉRISTIQUES PRINCIPALES

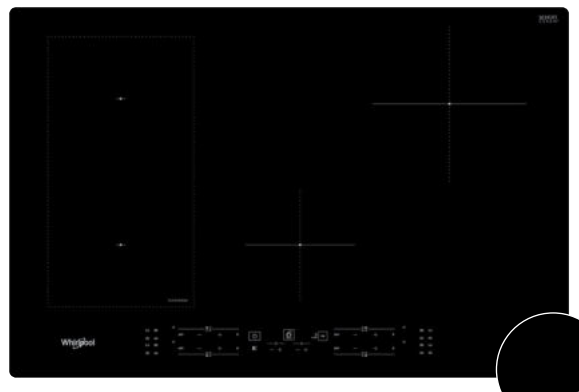
- Economisez jusqu'à 30% d'énergie et de temps avec la Technologie **6TH SENSE**
- Direct Access: accès direct avec commande individuelle par zone
- Indicateurs de chaleur résiduelle
- Gestionnaire d'alimentation: paramètres de puissance maximale 2.5 kW/ 4 kW/ 6 kW/ 7.2 kW
- Puissance de raccordement : 7200 W
- Minuterie
- Sécurité enfant: verrouillage du bandeau de commande

DIMENSIONS

- Dimensions de l'appareil (LxP): 770x510 mm
- Dimensions de la niche (LxP): 752x480 mm
- Hauteur d'encastrement: 50 mm

FACE AVANT BISEAUTÉE

PRIX DE VENTE CONSEILLÉ : €899.99



WL B2977 NE

TAQUE À INDUCTION 77 CM



TYPE

- Finition: sans cadre, encastrable à fleur du plan de travail (coins arrondis)

ZONES DE CUISSON

- Fonctions automatiques **6TH SENSE**: faire fondre, maintien au chaud, mijoter et bouillir
- **FlexiCook**, la flexibilité de cuisiner simultanément avec une à trois casseroles de toutes tailles
- Zone avant droite: 145 mm Ø, 1200 W, booster 1600 W
- Zone arrière droite: 210 mm Ø, 2100 W, booster 3000 W
- Zone arrière gauche: 180/200 mm Ø, 1750 W, booster 2200 W
- Zone avant gauche: 180/200 mm Ø, 1750 W, booster 2200 W
- 4 boosters

CARACTÉRISTIQUES PRINCIPALES

- Economisez jusqu'à 30% d'énergie et de temps avec la Technologie **6TH SENSE**
- Commande Direct Access avec boutons sensitifs
- Indicateurs de chaleur résiduelle
- Gestionnaire d'alimentation: paramètres de puissance maximale 2.5 kW/ 4 kW/ 6 kW/ 7.2 kW
- Puissance de raccordement : 7200 W
- Minuterie
- Sécurité enfant: verrouillage du bandeau de commande

DIMENSIONS

- Dimensions de l'appareil (LxP): 770x510 mm
- Dimensions de la niche (LxP): 752x480 mm
- Hauteur d'encastrement: 50 mm

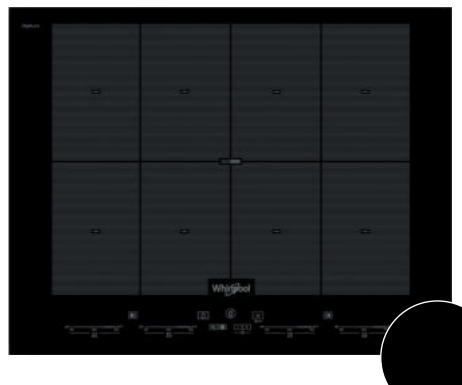
SANS CADRE

PRIX DE VENTE CONSEILLÉ : €839.99

NEW



NEW



Disponible à partir d'avril 2023

WF S1577 CPNE TAQUE À INDUCTION 77 CM



TYPE

- **CleanProtect:** Nettoyage sans efforts, avec juste une éponge et de l'eau
- Finition: sans cadre, encastrable à fleur du plan de travail

ZONES DE CUISSON

- Fonctions automatiques **6TH SENSE:** faire fondre, maintien au chaud, mijoter et bouillir
- **FlexiSide**, une flexizone verticale pour une détection précise des casseroles
- Zone avant droite: 145 mm Ø, 1200 W, Booster 1500 W
- Zone arrière droite: 210 mm Ø, 2100 W, Booster 3000 W
- Zone arrière gauche: 190/200 mm Ø, 1750 W, Booster 2000 W
- Zone avant gauche: 190/200 mm Ø, 1750 W, Booster 2000 W
- 4 Boosters

CARACTÉRISTIQUES PRINCIPALES

- Technologie **6TH SENSE:** Combinaison de cuisson assistée des résultats exceptionnels
- Direct Access: accès direct avec commande individuelle par zone
- Indicateurs de chaleur résiduelle
- Gestionnaire d'alimentation: paramètres de puissance maximale 2,5 kW / 4 kW / 6 kW / 7,2 kW
- Puissance de raccordement: 7200 W
- Minuterie
- Sécurité enfant: verrouillage du bandeau de commande

DIMENSIONS

- Dimensions de l'appareil (LxP): 770x510 mm
- Dimensions de la niche (LxP): 750x480 mm
- Hauteur d'encastrement: 54 mm

SANS CADRE

PRIX DE VENTE CONSEILLÉ : €949,99

Disponible à partir d'avril 2023

SMO 658C/NE TAQUE À INDUCTION 65 CM



TYPE

- **iXelium:** un traitement du verre basé sur la nanotechnologie
- Finition: sans cadre, encastrable à fleur du plan de travail

ZONES DE CUISSON

- Fonctions automatiques **6TH SENSE:** faire fondre, maintien au chaud, mijoter et bouillir
- **FlexiFull**, possibilité de commander toute la surface de la table avec une puissance unique
- 4 zones de cuisson, dont 8 zones à induction
- Zone de cuisson avant gauche: 2 x zones à induction, 200/130 mm Ø, 1200 W, booster 1850 W
- Zone de cuisson arrière gauche: 2 x zones à induction, 200/130 mm Ø, 1200 W, booster 1850 W
- Zone de cuisson arrière droite: 2 x zones à induction, 200/130 mm Ø, 1200 W, booster 1850 W
- Zone de cuisson avant droite: 2 x zones à induction, 200/130 mm Ø, 1200 W, booster 1850 W
- 8 Boosters
- Capteur **SmartSense** avec 7 méthodes de cuisson: Bouillir, Mijoter, Garder chaud, Fondre, Frire, Griller, Moka

CARACTÉRISTIQUES PRINCIPALES

- Technologie **6TH SENSE:** Combinaison de cuisson assistée des résultats exceptionnels
- Commande **EasyDisplay**, 4 curseurs indépendants pour contrôler chaque zone de cuisson
- Indicateurs de chaleur résiduelle
- Gestionnaire d'alimentation: paramètres de puissance maximale 2,5 kW / 4 kW / 6 kW / 7,2 kW
- Puissance de raccordement: 7200 W
- Minuterie
- Sécurité enfant: verrouillage du bandeau de commande

DIMENSIONS

- Dimensions de l'appareil (LxP): 650x510 mm
- Dimensions de la niche (LxP): 560x480 mm
- Hauteur d'encastrement: 54 mm

SANS CADRE

PRIX DE VENTE CONSEILLÉ : €1,099,99



WF S9365 BF/IXL TAQUE À INDUCTION 65 CM



TYPE

- **iXelium**: un traitement du verre basé sur la nanotechnologie
- Finition: bord avant biseauté

ZONES DE CUISSON

- Fonctions automatiques **6TH SENSE**: faire fondre, maintien au chaud, mijoter et bouillir
- **FlexiSide**, une flexizone verticale pour une détection précise des casseroles
- **ChefControl** avec FlexiSide
- Zone avant droite: 145 mm Ø, 1200 W, booster 1600 W
- Zone arrière droite: 210 mm Ø, 2100 W, booster 3000 W
- Zone arrière gauche: 190/200 mm Ø, 1750 W, booster 2000 W
- Zone avant gauche: 190/200 mm Ø, 1750 W, booster 2000 W
- 4 boosters

CARACTÉRISTIQUES PRINCIPALES

- Economisez jusqu'à 30% d'énergie et de temps avec la Technologie **6TH SENSE**
- **Direct Access**: accès direct avec commande individuelle par zone
- Indicateurs de chaleur résiduelle
- Gestionnaire d'alimentation: paramètres de puissance maximale 2.5 kW / 4 kW / 6 kW / 7.2 kW
- Puissance de raccordement : 7200 W
- Minuterie
- Sécurité enfant: verrouillage du bandeau de commande

DIMENSIONS

- Dimensions de l'appareil (LxP): 650x510 mm
- Dimensions de la niche (LxP): 562x480 mm
- Hauteur d'encastrement: 50 mm

FACE AVANT BISEAUTÉE

PRIX DE VENTE CONSEILLÉ : €899.99



Disponible à partir d'avril 2023

WF S3660 CPNE TAQUE À INDUCTION 59 CM



TYPE

- **CleanProtect**: Nettoyage sans efforts, avec juste une éponge et de l'eau
- Finition: sans cadre, encastrable à fleur du plan de travail

ZONES DE CUISSON

- Fonctions automatiques **6TH SENSE**: faire fondre, maintien au chaud, mijoter et bouillir
- **FlexiSide**, une flexizone verticale pour une détection précise des casseroles
- Zone avant droite: 145 mm Ø, 1200 W, Booster 1500 W
- Zone arrière droite: 210 mm Ø, 2100 W, Booster 3000 W
- Zone arrière gauche: 190/200 mm Ø, 1750 W, Booster 2000 W
- Zone avant gauche: 190/200 mm Ø, 1750 W, Booster 2000 W
- 4 Boosters

CARACTÉRISTIQUES PRINCIPALES

- Technologie **6TH SENSE**: Combinaison de cuisson assistée des résultats exceptionnels
- **Direct Access**: accès direct avec commande individuelle par zone
- Indicateurs de chaleur résiduelle
- Gestionnaire d'alimentation: paramètres de puissance maximale 2,5 kW / 4 kW / 6 kW / 7,2 kW
- Puissance de raccordement: 7200 W
- Minuterie
- Sécurité enfant: verrouillage du bandeau de commande

DIMENSIONS

- Dimensions de l'appareil (LxP): 590x510 mm
- Dimensions de la niche (LxP): 560x480 mm
- Hauteur d'encastrement: 54 mm

SANS CADRE

PRIX DE VENTE CONSEILLÉ : €799.99



WL S6960 BF
TAQUE À INDUCTION 59 CM



TYPE

- Finition: bord avant biseauté

ZONES DE CUISSON

- Fonctions automatiques **6TH SENSE**: faire fondre, maintien au chaud, mijoter et bouillir
- **FlexiCook**, la flexibilité de cuisiner simultanément avec une à trois casseroles de toutes tailles
- Zone avant droite: 145 mm Ø, 1200 W, booster 1600 W
- Zone arrière droite: 210 mm Ø, 2100 W, booster 3000 W
- Zone arrière gauche: 180/200 mm Ø, 1750 W, booster 2200 W
- Zone avant gauche: 180/200 mm Ø, 1750 W, booster 2200 W
- 4 boosters

CARACTÉRISTIQUES PRINCIPALES

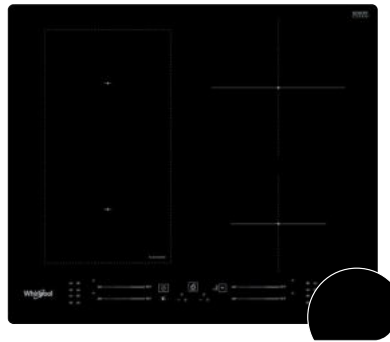
- Economisez jusqu'à 30% d'énergie et de temps avec la Technologie **6TH SENSE**
- Direct Access: accès direct avec commande individuelle par zone
- Indicateurs de chaleur résiduelle
- Gestionnaire d'alimentation: paramètres de puissance maximale 2.5 kW/ 4 kW/ 6 kW/ 7.2 kW
- Puissance de raccordement : 7200 W
- Minuterie
- Sécurité enfant: verrouillage du bandeau de commande

DIMENSIONS

- Dimensions de l'appareil (LxP): 590x510 mm
- Dimensions de la niche (LxP): 562x480 mm
- Hauteur d'encastrement: 50 mm

FACE AVANT BISEAUTÉE

PRIX DE VENTE CONSEILLÉ : €699.99



WL S7960 NE
TABLE DE CUISSON À INDUCTION 59 CM



TYPE

- Finition: sans cadre, encastrable à fleur de plan de travail (coins arrondis)

ZONES DE CUISSON

- Fonctions automatiques **6TH SENSE**: faire fondre, maintien au chaud, mijoter et bouillir
- **FlexiCook**, la flexibilité de cuisiner simultanément avec une à trois casseroles de toutes tailles
- Zone avant droite: 145 mm Ø, 1200 W, booster 1600 W
- Zone arrière droite: 210 mm Ø, 2100 W, booster 3000 W
- Zone arrière gauche: 180/200 mm Ø, 1750 W, booster 2200 W
- Zone avant gauche: 180/200 mm Ø, 1750 W, booster 2200 W
- 4 boosters

CARACTÉRISTIQUES PRINCIPALES

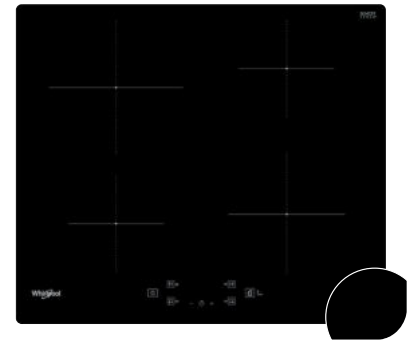
- Economisez jusqu'à 30% d'énergie et de temps avec la Technologie **6TH SENSE**
- Direct Access: accès direct avec commande individuelle par zone
- Indicateurs de chaleur résiduelle
- Gestionnaire d'alimentation: paramètres de puissance maximale 2.5 kW/ 4 kW/ 6 kW/ 7.2 kW
- Puissance de raccordement : 7200 W
- Minuterie
- Sécurité enfant: verrouillage du bandeau de commande

DIMENSIONS

- Dimensions de l'appareil (LxP): 590x510 mm
- Dimensions de la niche (LxP): 562x480 mm
- Hauteur d'encastrement: 50 mm

SANS CADRE

PRIX DE VENTE CONSEILLÉ : €699.99



WS Q2160 NE
TAQUE À INDUCTION 59 CM



TYPE

- Finition: sans cadre, encastrable à fleur du plan de travail (coins arrondis)

ZONES DE CUISSON

- Fonctions automatiques **6TH SENSE**: faire fondre, maintien au chaud, mijoter et bouillir
- Zone avant gauche: 145 mm Ø, 1200 W, booster 1600 W
- Zone arrière droite: 145 mm Ø, 1200 W, Booster 1600 W
- Zone avant droite: 180 mm Ø, 1800 W, booster 2100 W
- Zone arrière gauche: 210 mm Ø, 2100 W, booster 3000 W
- 4 boosters

CARACTÉRISTIQUES PRINCIPALES

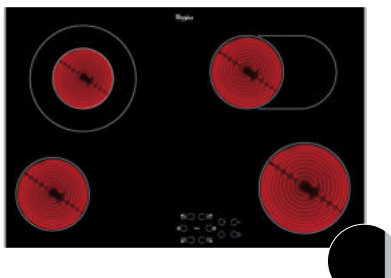
- Economisez jusqu'à 30% d'énergie et de temps avec la Technologie **6TH SENSE**
- Indicateurs de chaleur résiduelle
- Gestionnaire d'alimentation: paramètres de puissance maximale 2.5 kW/ 4 kW/ 6 kW/ 7.2 kW
- Puissance de raccordement : 7200 W
- Minuterie
- Sécurité enfant: verrouillage du bandeau de commande

DIMENSIONS

- Dimensions de l'appareil (LxP): 590x510 mm
- Dimensions de la niche (LxP): 562x480 mm
- Hauteur d'encastrement: 50 mm

SANS CADRE

PRIX DE VENTE CONSEILLÉ : €629.99



AKT 8360 LX

TAQUE VITROCÉRAMIQUE 77 CM



TYPE

- Finition: cadre latéral en inox

ZONES DE CUISSON

- 4 zones de cuisson: 1 Radiant 1200 W, 1 Radiant 750/2100 W, 1 Radiant 1000/1800 W, 1 Radiant 1700 W

CARACTÉRISTIQUES PRINCIPALES

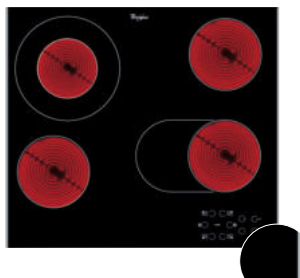
- Panneau de commande tactile
- Indicateurs de chaleur résiduelle
- Puissance de raccordement: 6800 W
- Minuterie
- Sécurité enfant: verrouillage du bandeau de commande

DIMENSIONS

- Dimensions de l'appareil (LxP): 770x510 mm
- Dimensions de la niche (LxP): 750x490 mm
- Hauteur d'encastrement: 42 mm

CÔTÉS INOX

PRIX DE VENTE CONSEILLÉ : €619.99



AKT 8210 LX

TAQUE VITROCÉRAMIQUE 58 CM



TYPE

- Finition: cadre latéral en inox

ZONES DE CUISSON

- 4 zones de cuisson: 1 Radiant 1200 W, 1 Radiant 750/2100 W, 1 Radiant 1200 W, 1 Radiant 1000/1800 W

CARACTÉRISTIQUES PRINCIPALES

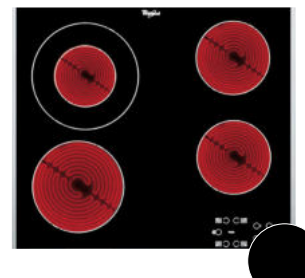
- Panneau de commande tactile
- Indicateurs de chaleur résiduelle
- Puissance de raccordement: 6300 W
- Minuterie
- Sécurité enfant: verrouillage du bandeau de commande

DIMENSIONS

- Dimensions de l'appareil (LxP): 580x510 mm
- Dimensions de la niche (LxP): 560x490 mm
- Hauteur d'encastrement: 42 mm

CÔTÉS INOX

PRIX DE VENTE CONSEILLÉ : €519.99



AKT 8130/LX

TAQUE VITROCÉRAMIQUE 58 CM



TYPE

- Finition: cadre latéral en inox

ZONES DE CUISSON

- 4 zones de cuisson: 1 Radiant 1700 W, 1 Radiant 750/2100 W, 1 Radiant 1200 W, 1 Radiant 1200 W

CARACTÉRISTIQUES PRINCIPALES

- Panneau de commande tactile
- Indicateurs de chaleur résiduelle
- Puissance de raccordement: 6200 W
- Minuterie
- Sécurité enfant: verrouillage du bandeau de commande

DIMENSIONS

- Dimensions de l'appareil (LxP): 580x510 mm
- Dimensions de la niche (LxP): 560x490 mm
- Hauteur d'encastrement: 42 mm

CÔTÉS INOX

PRIX DE VENTE CONSEILLÉ : €479.99



GOWL 728/NB

TABLE DE CUISSON AU GAZ SUR VERRE NOIR 73 CM



ZONES DE CUISSON

- Supports de casseroles en fonte noire matte
- 5 brûleurs
- Un brûleur **wok** très puissant qui assure une répartition efficace et homogène de la chaleur pour les cuissons au wok
- Zone avant gauche: 50 mm Ø, Auxiliaire 1000 W
- Zone arrière gauche: 90 mm Ø, Rapide 3000 W
- Zone arrière droite : 75 mm Ø, Semi-rapide 1650 W
- Zone avant droite: 75 mm Ø, Semi-rapide 1650 W
- Zone centrale: 130 mm Ø, DCC medium 4000 W

CARACTÉRISTIQUES PRINCIPALES

- Commande frontale
- Boutons noir brossé
- Puissance de raccordement au gaz: 11300 W
- Sécurité thermocouple: interrompt l'arrivée du gaz lorsque la flamme s'éteint

DIMENSIONS

- Dimensions de l'appareil (LxP): 730x510 mm
- Dimensions de la niche (LxP): 560x480 mm
- Hauteur d'encastrement: 50 mm

NOIR VITRÉ

PRIX DE VENTE CONSEILLÉ : €669.99



AKT 5000/NB

TAQUE DE CUISSON AU GAZ SUR VERRE 73 CM



ZONES DE CUISSON

- Supports de casseroles en fonte
- 4 brûleurs
- Un brûleur **wok** très puissant qui assure une répartition efficace et homogène de la chaleur pour les cuissons au wok
- Zone avant gauche: 130 mm Ø, Quatre couronnes 3500 W
- Zone arrière gauche: 75 mm Ø, Semi-rapide 1650 W
- Zone arrière droite : 75 mm Ø, Semi-rapide 1650 W
- Zone avant droite: 50 mm Ø, Auxiliaire 1000 W

CARACTÉRISTIQUES PRINCIPALES

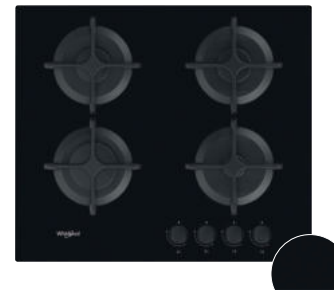
- Commande frontale
- Puissance de raccordement au gaz: 8000 W
- Sécurité thermocouple: interrompt l'arrivée du gaz lorsque la flamme s'éteint

DIMENSIONS

- Dimensions de l'appareil (LxP): 730x510 mm
- Dimensions de la niche (LxP): 560x490 mm
- Hauteur d'encastrement: 40 mm

NOIR VITRÉ

PRIX DE VENTE CONSEILLÉ : €569.99



GOB 616/NB

TABLE DE CUISSON AU GAZ SUR VERRE 59 CM



ZONES DE CUISSON

- Supports de casseroles en fonte noire matte
- 4 brûleurs
- Zone avant gauche: 90 mm Ø, Rapide 3000 W
- Zone arrière gauche: 75 mm Ø, Semi-rapide 1650 W
- Zone arrière droite : 75 mm Ø, Semi-rapide 1650 W
- Zone avant droite: 50 mm Ø, Auxiliaire 1000 W

CARACTÉRISTIQUES PRINCIPALES

- Commande frontale
- Puissance de raccordement au gaz: 7300 W
- Sécurité thermocouple: interrompt l'arrivée du gaz lorsque la flamme s'éteint

DIMENSIONS

- Dimensions de l'appareil (LxP): 590x510 mm
- Dimensions de la niche (LxP): 560x490 mm
- Hauteur d'encastrement: 50 mm

NOIR VITRÉ

PRIX DE VENTE CONSEILLÉ : €449.99

NEW



TKRL 761 IX K

TAQ DE CUISSON AU GAZ 75 CM



ZONES DE CUISSON

- Support de casseroles en fonte
- 5 brûleurs
- Un brûleurs **wok** très puissant qui assure une répartition efficace et homogène de la chaleur pour les cuissons au wok
- Zone centrale: 113 mm Ø, Puissance brûleur 3500 W
- Zone avant gauche: 75 mm Ø, semi-rapide 1650W
- Zone arrière gauche: 75 mm Ø, semi-rapide 1650 W
- Zone arrière droite: 100 mm Ø, Rapide 3000 W
- Zone avant droite: 113 mm Ø, Auxiliaire 1000 W

CARACTÉRISTIQUES PRINCIPALES

- Commande frontale
- Puissance de raccordement au Gaz: 10800 W
- Sécurité thermocouple: interrompt l'arrivée du gaz lorsque la flamme s'éteint

DIMENSIONS

- Dimensions de l'appareil (LxP): 750x510 mm
- Dimensions de la niche (LxP): 555x475 mm
- Hauteur d'encastrement: 38 mm

INOX IXELIUM

PRIX DE VENTE CONSEILLÉ : €469.99



TGML 761 IX

TAQUE DE CUISSON AU GAZ 73 CM



ZONES DE CUISSON

- Supports de casseroles en fonte
- 5 brûleurs
- Un brûleur **wok** très puissant qui assure une répartition efficace et homogène de la chaleur pour les cuissons au wok
- Zone gauche centrale: 113 mm Ø, Puissance brûleur 3500 W
- Zone avant centrale: 55 mm Ø, Auxiliaire 1000 W
- Zone arrière centrale: 75 mm Ø, Semi-rapide 1750 W
- Zone arrière droite : 100 mm Ø, Rapide 3000 W
- Zone avant droite: 75 mm Ø, Semi-rapide 1750 W

CARACTÉRISTIQUES PRINCIPALES

- Commande frontale
- Puissance de raccordement au gaz: 11000 W
- Sécurité thermocouple: interrompt l'arrivée du gaz lorsque la flamme s'éteint

DIMENSIONS

- Dimensions de l'appareil (LxP): 730x510 mm
- Dimensions de la niche (LxP): 562x480 mm
- Hauteur d'encastrement: 38 mm

INOX EASY TO CLEAN

PRIX DE VENTE CONSEILLÉ : €519.99



TKRL 661 IX EU

TAQUE DE CUISSON AU GAZ 59 CM



TYPE

- *iXelium* traitement

ZONES DE CUISSON

- Supports de casseroles en fonte
- 4 brûleurs
- Un brûleur **wok** très puissant qui assure une répartition efficace et homogène de la chaleur pour les cuissons au wok
- Zone avant gauche: 130 mm Ø, Puissance brûleur 3500 W
- Zone arrière gauche: 75 mm Ø, Semi-rapide 1650 W
- Zone arrière droite : 75 mm Ø, Semi-rapide 1650 W
- Zone avant droite: 50 mm Ø, Auxiliaire 1000 W

CARACTÉRISTIQUES PRINCIPALES

- Commande frontale
- Puissance de raccordement au gaz : 7800 W
- Sécurité thermocouple: interrompt l'arrivée du gaz lorsque la flamme s'éteint

DIMENSIONS

- Dimensions de l'appareil (LxP): 580x510 mm
- Dimensions de la niche (LxP): 555x480 mm
- Hauteur d'encastrement: 40 mm

INOX IXELIUM

PRIX DE VENTE CONSEILLÉ : €399.99



GMAL 6422/IXL

TAQUE DE CUISSON AU GAZ 59 CM



TYPE

- *iXelium* traitement

ZONES DE CUISSON

- Supports de casseroles en fonte
- 4 brûleurs
- Un brûleur **wok** très puissant qui assure une répartition efficace et homogène de la chaleur pour les cuissons au wok
- Zone avant gauche: 130 mm Ø, Puissance brûleur 3500 W
- Zone arrière gauche: 75 mm Ø, Semi-rapide 1650 W
- Zone arrière droite : 75 mm Ø, Semi-rapide 1650 W
- Zone avant droite: 50 mm Ø, Auxiliaire 1000 W

CARACTÉRISTIQUES PRINCIPALES

- Commande frontale
- Puissance de raccordement au gaz: 8000 W
- Sécurité thermocouple: interrompt l'arrivée du gaz lorsque la flamme s'éteint









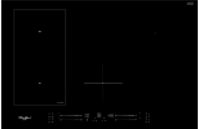


DIMENSIONS







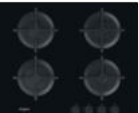
- Dimensions de l'appareil (LxP): 590x510 mm
- Dimensions de la niche (LxP): 560x480 mm
- Hauteur d'encastrement: 40 mm








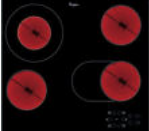
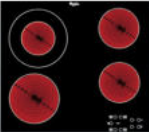
INOX IXELIUM

PRIX DE VENTE CONSEILLÉ : €429.99

Tables de cuisson

		86 cm	83 cm	77 cm	
INDUCTION + HOTTE			 WVH 92 K F KIT/1		
INDUCTION	FlexiFull 	 SMP2 9010 C/NE/IXL (IXELIUM)		 SMP 778 C/NE/IXL (IXELIUM)	
	FlexiSide 			 WF 50377 NE/IXL (IXELIUM)	 WF S1577 CPNE (CLEANPROTECT)
	Induction	 WT 1090 BA		 WL 53377 BF	 WL B2977 NE
VITRO CÉRAMIQUE	Plusieurs boosters			 AKT 8360 LX	
	1 booster				

		73 cm		59 cm	
GAZ	 AKT 5000/NB	 TGML 761 IX	 GMAL 6422/IXL (INOX IXELIUM)	 TKRL 661 IX EU	
	 GOWL 728/NB	 TKRL 761 IX	 GOB 616/NB		

65 cm	59 cm		
 <p>WVH 1065B F KIT</p>			
 <p>SMO 658C/NE (IXELIUM)</p>			
 <p>WF S9365 BF/IXL</p>	 <p>WF S3660 CPNE (CLEANPROTECT)</p>		
	 <p>WL S6960 BF</p>	 <p>WL S7960 NE</p>	 <p>WS Q2160 NE</p>
	 <p>AKT 8210 LX</p>		
	 <p>AKT 8130/LX</p>		





Hottes

Hottes W Collection



Air pur, éclairage intelligent et bien plus

Avec la technologie unique **6TH SENSE** et les capteurs intelligents de Whirlpool, la hotte maintient la pureté de l'air de votre cuisine. La hotte détecte toutes les odeurs, fumées ou vapeurs et s'y adapte intuitivement ; elle optimise automatiquement ses performances pour que votre cuisine sente toujours bon, quelle que soit la préparation au menu. Les fonctions d'éclairage intelligent s'adaptent pendant la cuisson, mais aussi en fonction des odeurs du quotidien. Elles peuvent être adaptées à votre humeur, au moment de la journée ou même à ce qui se trouve sur la table de cuisson. L'éclairage vous permet de contrôler plus facilement l'évolution de la préparation, tout en créant exactement la bonne ambiance dans votre cuisine. Grâce à l'Application **6TH SENSE Live**, la hotte communique avec la table de cuisson et le four, pour une facilité d'emploi optimale et une meilleure qualité de l'air.

Caractéristiques principales



CookSense
Cuisson sans odeur



LightSense
La bonne lumière automatiquement



AirSense
Air frais dans la pièce



6TH SENSE Live App
Explorez la connectivité



Une solution intelligente pour purifier l'air de la cuisine



Détection de la quantité de vapeur

La hotte détecte la quantité de vapeur de cuisson et adapte intuitivement la puissance.

Contrôle de la qualité de la vapeur

La hotte analyse la vapeur et adapte automatiquement la puissance d'aspiration.

Arrêt automatique

La hotte s'arrête automatiquement lorsque l'air est pur.



Votre hotte est connectée à votre taque avec l'aide de l'app **6TH SENSE Live**



L'application **6TH SENSE Live** vous permet de synchroniser votre taque à induction avec votre hotte connectée afin qu'elles puissent communiquer entre elles*. Automatiquement activée lorsque la taque de cuisson est allumée, la hotte ajuste sa puissance d'aspiration grâce aux capteurs qui détectent les zones de chaleurs ainsi que les contenants se trouvant sur votre taque. La luminosité va alors être adaptée à la zone de cuisson afin de vous offrir une expérience de cuisson simplifiée. L'application **6TH SENSE Live** donne aussi à l'utilisateur le contrôle complet de la hotte même à l'extérieur de la maison. Le temps de cuisson peut être raccourci et l'air de votre cuisine reste toujours frais et pur.

Intuitivité, connection automatique à la taque de cuisson

Plus besoin de régler votre hotte. Dès que votre taque de cuisson est allumée, la puissance d'extraction d'air est ajustée automatiquement à la cuisson. La luminosité va également être adaptée à la zone de cuisson utilisée afin de vous offrir une expérience de cuisson simplifiée.

Une App pour votre tâche Whirlpool

Grâce à l'application **6TH SENSE Live**, vous pouvez régler et contrôler vos appareils en fonction de vos besoins. L'option "Sync" de l'application connectera la taque de cuisson à votre hotte en un seul clic. Vous ne devez plus vous soucier de votre hotte. C'est votre taque de cuisson qui contrôle l'aspiration et la luminosité de votre hotte! L'application peut également vous servir de télécommande. Elle vous permettra d'activer l'option ChefControl, voir le temps de cuisson restant ou encore allumer la lumière de la hotte. Vos recettes favorites sont également disponibles dans l'application **6TH SENSE Live**.



* Seulement pour la taque à induction WF S5077 NE/IXL et la hotte WHBS C92F LT X

Découvrez une nouvelle façon de cuisiner

Double niveau du booster

Le double niveau du booster vous offre cette **puissance supplémentaire** permettant d'aspirer toutes les odeurs et fumées et ce, même pour les odeurs de brûlé. Avec 2 niveaux de puissance, la hotte peut aspirer jusqu'à 800 m³/h d'air plus rapidement tout en économisant de l'énergie. Sélectionnez le booster et le niveau intense sera mis en fonction le temps nécessaire. La hotte repassera automatiquement au niveau de puissance précédent lorsque toutes les fumées et odeurs auront disparu.

Filtre à graisse

Le **filtre à graisse** est un filtre à air spécial placé à l'entrée de la hotte, composé principalement d'un matériau synthétique à remplacer régulièrement. Les hottes nouvelle génération sont livrées avec des panneaux internes GFA en aluminium facilement amovibles et lavables, ou des panneaux GFI avec acier inoxydable résistant au lave-vaisselle.

Indicateurs de saturation de filtre

Les **filtres à graisse** et les filtres à charbon doivent être remplacés ou nettoyés régulièrement. Les hottes sont dotées d'un indicateur de saturation de filtre spécial qui vous fait savoir automatiquement quand le filtre doit être remplacé ou nettoyé.



Classe énergétique A

Avec une **classe énergétique A**, les hottes Whirlpool offrent d'excellents résultats ainsi que des économies d'énergie extraordinaires. Les hottes Whirlpool sont conçues pour fournir des résultats exceptionnels tout en étant plus silencieuses avec une faible consommation d'énergie grâce à la nouvelle génération de moteurs.



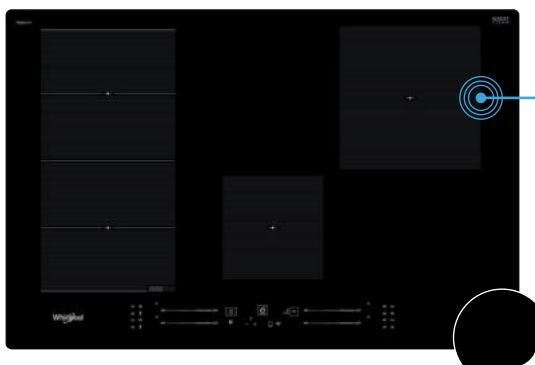
iXelium

Créé à partir d'une nanotechnologie avancée, le revêtement **iXelium** unique des hottes en acier inoxydable de Whirlpool les rend significativement plus résistantes aux rayures et à la corrosion que des hottes traditionnelles.



ZenMode

Performances maximales, bruit minimal. Une hotte puissante est souvent bruyante. Le **ZenMode** de Whirlpool offre un équilibre parfait entre les performances et la quiétude, tout en disposant d'une hotte suffisamment puissante pour maintenir un air pur et propre. Résultat : une cuisine plus zen et agréable.



WF S5077 NE/IXL
TAQUE À INDUCTION CONNECTÉE 77 CM



TYPE

- *iXelium*: un traitement du verre basé sur la nanotechnologie
- Finition: sans cadre, encastrable à fleur du plan de travail (coins arrondis)
- Connectivité: Communique par WIFI avec la hotte WHBS C92F LT X. La vitesse d'aspiration de la hotte est également automatiquement adaptée en fonction du niveau de puissance utilisé par la taque de cuisson

ZONES DE CUISSON

- **Connectivité entre la hotte et la taque à induction**
- Commande électronique et à distance via **6TH SENSE** Live App
- Fonctions automatiques **6TH SENSE**: faire fondre, maintien au chaud, mijoter et bouillir
- **FlexiSide**, une flexizone verticale pour une détection précise des casseroles
- **ChefControl** avec FlexiSide
- Zone avant droite: 145 mm Ø, 1200 W, booster 1600 W
- Zone arrière droite: 210 mm Ø, 2100 W, booster 3000 W
- Zone arrière gauche: 190/200 mm Ø, 1750 W, booster 2000 W
- Zone avant gauche: 190/200 mm Ø, 1750 W, booster 2000 W
- 4 boosters

CARACTÉRISTIQUES PRINCIPALES

- **6TH SENSE** Live App
- Economisez jusqu'à 30% d'énergie et de temps avec la Technologie **6TH SENSE**
- Direct Access: accès direct avec commande individuelle par zone
- Indicateurs de chaleur résiduelle
- Gestionnaire d'alimentation: paramètres de puissance maximale 2.5 kW/ 4 kW/ 6 kW/ 7.2 kW
- Puissance de raccordement: 7200 W
- Minuterie
- Sécurité enfant: verrouillage du bandeau de commande

DIMENSIONS

- Dimensions de l'appareil (LxP): 770x510 mm
- Dimensions de la niche (LxP): 752x480 mm
- Hauteur d'encastrement: 50 mm

SANS CADRE

PRIX DE VENTE CONSEILLÉ : €1,019.99



WHBS C92F LT X
HOTTE DÉCORATIVE MURALE CONNECTÉE 90 CM



TYPE

- Largeur: **90 cm**
- Évacuation extérieure ou recyclage d'air
- Communique par WIFI avec la taque à induction WF S5077 NE/ IXL: allumage des lampes et adaptation automatiques de l'aspiration de la hotte en fonction du niveau de puissance utilisé par la taque de cuisson

CARACTÉRISTIQUES PRINCIPALES

- Connectivité entre la hotte et la taque à induction
- **6TH SENSE** Live App: contrôlez à distance votre hotte W Collection via votre smartphone ou tablette
- **ZenMode**: le meilleur compromis entre performance d'aspiration et niveau sonore
- 3 vitesses d'aspiration + booster
- Puissance moteur: 250 W
- Éclairage LED: 2 x 2.5 W
- Indicateur de saturation de filtre
- Puissance de raccordement : 255 W

ACCESSOIRES

- 3 filtres à graisse en aluminium résistant au lave-vaisselle
- Filtre à charbon actif KIT FC 15 inclus
- Cheminée incluse

DONNÉES TECHNIQUES

- Classe énergétique B
- Débit d'air maximum en mode évacuation/recyclage: **430/290 m³/h**
- Niveau sonore en mode évacuation: min. 32 - max. 61 dBA
- Niveau sonore en mode recyclage: min. 42 - max. 74 dBA

 NOIR & INOX EASY TO CLEAN

PRIX DE VENTE CONSEILLÉ : €749.99



AKR 759/1 IX
HOTTE DÉCORATIVE MURALE 90 CM



TYPE

- Largeur: **90 cm**
- Évacuation extérieure ou recyclage d'air

CARACTÉRISTIQUES PRINCIPALES

- Technologie **6THSENSE**: vitesse d'aspiration automatiquement régulée
- **ZenMode**: le meilleur compromis entre performance d'aspiration et niveau sonore
- 3 vitesses d'aspiration + booster
- Commande électronique
- Puissance moteur: 260 W
- Éclairage LED: 2 x 2.5 W
- Puissance de raccordement : 265 W

ACCESSOIRES

- 3 filtres à graisse en aluminium résistant au lave-vaisselle
- Filtre à charbon actif KIT FC 15 inclus
- Cheminée incluse

DONNÉES TECHNIQUES

- Classe énergétique B
- Débit d'air maximum en mode évacuation/recyclage:
713/356 m³/h
- Niveau sonore en mode évacuation:
min. 52 - max. 69 dBA
- Niveau sonore en mode recyclage:
min. 63 - max. 73 dBA

 NOIR & INOX EASY TO CLEAN

PRIX DE VENTE CONSEILLÉ : €749.99



WHBS 95 LM K
HOTTE DÉCORATIVE MURALE 90 CM



TYPE

- Largeur: **90 cm**
- Évacuation extérieure ou recyclage d'air

CARACTÉRISTIQUES PRINCIPALES

- Commande mécanique
- 3 vitesses d'aspiration
- Puissance moteur: 140 W
- Éclairage LED: 2 x 3 W
- Puissance de raccordement : 146 W

ACCESSOIRES

- 3 filtres à graisse en aluminium résistant au lave-vaisselle
- Filtre à charbon actif KIT FC 15 inclus
- Cheminée noire AMC 122 incluse

DONNÉES TECHNIQUES

- Classe énergétique D
- Débit d'air maximum en mode évacuation/recyclage:
428/155 m³/h
- Niveau sonore en mode évacuation:
min. 57 - max. 65 dBA

 NOIR

PRIX DE VENTE CONSEILLÉ : €599.99



WHBS 94 F LM X
HOTTE DÉCORATIVE MURALE 90 CM



TYPE

- Largeur: **90 cm**
- Évacuation extérieure ou recyclage d'air

CARACTÉRISTIQUES PRINCIPALES

- 3 vitesses d'aspiration
- Commande mécanique
- Puissance moteur: 250 W
- Éclairage LED: 2 x 2.5 W
- Puissance de raccordement : 255 W

ACCESSOIRES

- 3 filtres à graisse en aluminium résistant au lave-vaisselle
- Filtre à charbon actif KIT FC 15 inclus
- Cheminée incluse

DONNÉES TECHNIQUES

- Classe énergétique B
- Débit d'air maximum en mode évacuation/recyclage:
600/326 m³/h
- Niveau sonore en mode évacuation:
min. 46 - max. 69 dBA
- Niveau sonore en mode recyclage:
min. 66 - max. 75 dBA

 INOX

PRIX DE VENTE CONSEILLÉ : €529.99



WHCN 94 F LM X/1

HOTTE DÉCORATIVE MURALE 90 CM



TYPE

- Largeur: **90 cm**
- Évacuation extérieure ou recyclage d'air

CARACTÉRISTIQUES PRINCIPALES

- 3 vitesses d'aspiration
- Commande mécanique
- Puissance moteur: 175 W
- Éclairage LED: 2 x 2,5 W
- Puissance de raccordement : 180 W

ACCESSOIRES

- 3 filtres à graisse en aluminium résistant au lave-vaisselle
- Filtre à charbon actif AMC 072 inclus
- Cheminée incluse

DONNÉES TECHNIQUES

- Classe énergétique B
- Débit d'air maximum en mode évacuation/recyclage:
603/400 m³/h
- Niveau sonore en mode évacuation:
min. 47 - max. 66 dBA
- Niveau sonore en mode recyclage:
min. 56 - max. 71 dBA

 INOX

PRIX DE VENTE CONSEILLÉ : €479.99



WHCN 64 F LM X/1

HOTTE DÉCORATIVE MURALE 60 CM



TYPE

- Largeur: **60 cm**
- Évacuation extérieure ou recyclage d'air

CARACTÉRISTIQUES PRINCIPALES

- 3 vitesses d'aspiration
- Commande mécanique
- Puissance moteur: 175 W
- Éclairage LED: 2 x 2,5 W
- Indicateur de saturation de filtre
- Puissance de raccordement : 180 W

ACCESSOIRES

- 2 filtres à graisse en aluminium résistant au lave-vaisselle
- Filtre à charbon actif AMC 072 inclus
- Cheminée incluse

DONNÉES TECHNIQUES

- Classe énergétique B
- Débit d'air maximum en mode évacuation/recyclage:
603/400 m³/h
- Niveau sonore en mode évacuation:
min. 47 - max. 66 dBA
- Niveau sonore en mode recyclage:
min. 56 - max. 71 dBA

 INOX

PRIX DE VENTE CONSEILLÉ : €429.99



WIB93LMX
HOTTE ILÔT 90 CM



TYPE

- Largeur: **90 cm**
- Évacuation extérieure ou recyclage d'air

CARACTÉRISTIQUES PRINCIPALES

- 3 vitesses d'aspiration
- Commande mécanique
- Puissance moteur: 250 W
- Éclairage LED: 4 x 2,5 W
- Puissance de raccordement : 260 W

ACCESSOIRES

- 3 filtres à graisse en aluminium résistant au lave-vaisselle
- Filtre à charbon actif KIT FC 15 inclus
- Cheminée incluse

DONNÉES TECHNIQUES

- Classe énergétique B
- Débit d'air maximum en mode évacuation/recyclage: **603/336 m³/h**
- Niveau sonore en mode évacuation: min. 46 - max. 69 dBA
- Niveau sonore en mode recyclage: min. 66 - max. 75 dBA

 INOX

PRIX DE VENTE CONSEILLÉ : €999,99

NEW



AKR 504 IX/1
HOTTE ILÔT 90 CM



TYPE

- Largeur: **100 cm**
- évacuation extérieure ou recyclage d'air

CARACTÉRISTIQUES PRINCIPALES

- Technologie **6TH SENSE**: vitesse d'aspiration automatiquement régulée
- 3 vitesses + booster
- Commande électronique
- Puissance moteur: 260 W
- éclairage LED: 4 x 2,5W
- Puissance de raccordement: 265 W

ACCESSOIRES

- 3 filtres à graisse en aluminium résistant au lave-vaisselle
- Filtre à charbon type AMC 027 inclus
- Cheminée incluse

DONNÉES TECHNIQUES

- Classe énergétique B
- Débit d'air maximum en mode évacuation/recyclage: 581/343 m³/h
- Niveau sonore en mode évacuation: min. 52 - max. 74 dBA
- Niveau sonore en mode recyclage: min. 68 - max. 75 dBA

 NOIR & INOX EASY TO CLEAN

PRIX DE VENTE CONSEILLÉ : €1,099,99



UEI 102F LR X
HOTTE PLAFOND 100 CM



TYPE

- Largeur: **100 cm**
- Évacuation extérieure ou recyclage d'air

CARACTÉRISTIQUES PRINCIPALES

- Aspiration périphérique
- 3 vitesses d'aspiration + booster
- Commande par télécommande
- Puissance moteur: 270 W
- Éclairage LED: 4 x 10 W
- Indicateur de saturation de filtre
- Puissance de raccordement : 280 W

ACCESSOIRES

- 3 filtres à graisse en aluminium résistant au lave-vaisselle
- Filtre à charbon nécessaire pour le mode recirculation; type longlife AMH 290, non-inclus (3 filtres à charbon requis pour le mode recyclage)

DONNÉES TECHNIQUES

- Débit d'air maximum en mode évacuation/recyclage: **750/680 m³/h**
- Niveau sonore en mode évacuation: min. 53 - max. 71 dBA
- Niveau sonore en mode recyclage: min. 57 - max. 76 dBA

 INOX EASY TO CLEAN

PRIX DE VENTE CONSEILLÉ : €1,349,99



Plus disponible à partir de décembre 2023

WEI 9FF LR IX HOTTE PLAFOND 100 CM



TYPE

- Largeur: **90 cm**
- Uniquement pour du recyclage d'air

CARACTÉRISTIQUES PRINCIPALES

- 3 vitesses + booster
- Réglage par télécommande
- Puissance moteur: 200 W
- éclairage LED: 2 x 7W
- Puissance de raccordement: 214 W

ACCESSOIRES

- 3 filtres à graisse en aluminium résistant au lave-vaisselle
- Filtre à charbon type AMC 036 inclus
- Cheminée incluse

DONNÉES TECHNIQUES

- Débit d'air maximum en mode recyclage: 574 m³/h
- Niveau sonore en mode recyclage: min. 50 - max. 71 dBA



WHVS 92F LT K/1 HOTTE VERTICALE 90 CM



TYPE

- Largeur: **90 cm**
- Évacuation extérieure ou recyclage d'air

CARACTÉRISTIQUES PRINCIPALES

- Technologie **6THSENSE**: vitesse d'aspiration automatiquement régulée
- Aspiration périphérique
- 3 vitesses d'aspiration + booster
- Commande électronique
- Puissance moteur: 300 W
- Éclairage LED: 2 x 2.5 W
- Indicateur de saturation des filtres (graisse et odeurs)
- Puissance de raccordement : 305 W

ACCESSOIRES

- 1 filtre à graisse en aluminium résistant au lave-vaisselle
- Filtre à charbon actif AMC 072 inclus

DONNÉES TECHNIQUES

- Classe énergétique A
- Débit d'air maximum en mode évacuation/recyclage: **647/464** m³/h
- Niveau sonore en mode évacuation: min. 53 - max. 66 dBA
- Niveau sonore en mode recyclage: min. 72 - max. 76 dBA



WCT 64 FLY X HOTTE INTÉGRABLE 53 CM



TYPE

- Largeur: **53 cm**
- Évacuation extérieure ou recyclage d'air

CARACTÉRISTIQUES PRINCIPALES

- Commande boutons rotatifs
- 3 vitesses d'aspiration
- Puissance moteur: 75 W
- Éclairage LED: 2 x 3 W
- Puissance de raccordement : 81 W

ACCESSOIRES

- 1 filtre à graisse en aluminium résistant au lave-vaisselle
- Filtre à charbon actif KIT FC AH.1 inclus

DONNÉES TECHNIQUES

- Classe énergétique C
- Débit d'air maximum en mode évacuation/recyclage: **224/145** m³/h
- Niveau sonore en mode évacuation: min. 45 - max. 54 dBA
- Niveau sonore en mode recyclage: min. 55 - max. 65 dBA

 INOX EASY TO CLEAN

 NOIR

 INOX

PRIX DE VENTE CONSEILLÉ : €1,099.99

PRIX DE VENTE CONSEILLÉ : €829.99

PRIX DE VENTE CONSEILLÉ : €269.99



AKR 443/1 GY HOTTE TÉLÉSCOPIQUE 90 CM



TYPE

- Largeur: **90 cm**
- Évacuation extérieure ou recyclage d'air

CARACTÉRISTIQUES PRINCIPALES

- 3 vitesses d'aspiration + booster
- Commande mécanique
- Puissance moteur: 200 W
- Éclairage LED: 1 x 6 W
- Espace disponible pour installer une étagère à épices
- Puissance de raccordement : 206 W

ACCESSOIRES

- 4 filtres à graisse en inox résistant au lave-vaisselle
- Filtre à charbon actif AMC 100 inclus
- Panneau frontal décoratif inox AMH 069 IX inclus

DONNÉES TECHNIQUES

- Classe énergétique A
- Débit d'air maximum en mode évacuation/recyclage: **647/352 m³/h**
- Niveau sonore en mode évacuation: min. 47 - max. 63 dBA

INOX EASY TO CLEAN

PRIX DE VENTE CONSEILLÉ : €639.99



AKR 634 GY/3 HOTTE TÉLÉSCOPIQUE 60 CM



TYPE

- Largeur: **60 cm**
- Évacuation extérieure ou recyclage d'air

CARACTÉRISTIQUES PRINCIPALES

- 3 vitesses d'aspiration
- Commande mécanique
- Puissance moteur: 200 W
- Éclairage LED: 2 x 3 W
- Puissance de raccordement : 206 W

ACCESSOIRES

- 2 filtres à graisse en aluminium résistant au lave-vaisselle
- Filtre à charbon actif AMC 100 inclus
- Panneau frontal décoratif inox FBL 560 IN inclus

DONNÉES TECHNIQUES

- Classe énergétique A
- Débit d'air maximum en mode évacuation/recyclage: **647/352 m³/h**
- Niveau sonore en mode évacuation: min. 47 - max. 63 dBA

INOX EASY TO CLEAN

PRIX DE VENTE CONSEILLÉ : €489.99



AKR 749/1 IX

HOTTE TÉLÉSCOPIQUE 60 CM



TYPE

- Largeur: **60 cm**
- Évacuation extérieure ou recyclage d'air

CARACTÉRISTIQUES PRINCIPALES

- 3 vitesses d'aspiration
- Commande mécanique
- Puissance moteur: 115 W
- Éclairage LED: 2 x 3 W
- Puissance de raccordement : 121 W

ACCESSOIRES

- 2 filtres à graisse en aluminium résistant au lave-vaisselle
- Filtre à charbon actif KIT FC AH.1 inclus
- Panneau frontal décoratif inox
FBL 560 IN inclus

DONNÉES TECHNIQUES

- Classe énergétique D
- Débit d'air maximum en mode évacuation/recyclage:
304/125 m³/h
- Niveau sonore en mode évacuation:
min. 46 - max. 62 dBA
- Niveau sonore en mode recyclage:
min. 57 - max. 68 dBA

 INOX EASY TO CLEAN

PRIX DE VENTE CONSEILLÉ : €299.99



AKR 749/1 NB

HOTTE TÉLÉSCOPIQUE 60 CM



TYPE

- Largeur: **60 cm**
- Évacuation extérieure ou recyclage d'air

CARACTÉRISTIQUES PRINCIPALES

- 3 vitesses d'aspiration
- Commande mécanique
- Puissance moteur: 115 W
- Éclairage LED: 2 x 3 W
- Puissance de raccordement : 121 W

ACCESSOIRES

- 2 filtres à graisse en aluminium résistant au lave-vaisselle
- Filtre à charbon actif KIT FC AH.1 inclus
- Panneau frontal décoratif noir
FBL 560 SW inclus

DONNÉES TECHNIQUES

- Classe énergétique D
- Débit d'air maximum en mode évacuation/recyclage:
304/125 m³/h
- Niveau sonore en mode évacuation:
min. 46 - max. 62 dBA
- Niveau sonore en mode recyclage:
min. 57 - max. 68 dBA

 NOIR

PRIX DE VENTE CONSEILLÉ : €299.99



AKR 934/1 IX HOTTE COMPACTE 90 CM



TYPE

- Largeur: **90 cm**
- Évacuation extérieure ou recyclage d'air

CARACTÉRISTIQUES PRINCIPALES

- 3 vitesses d'aspiration
- Commande mécanique
- Puissance moteur: 140 W
- Éclairage LED: 2 x 3 W
- Puissance de raccordement : 146 W

ACCESSOIRES

- 1 filtre à graisse en matière synthétique non lavable au lave-vaisselle
- Filtre à charbon actif KIT FG 48 inclus

DONNÉES TECHNIQUES

- Classe énergétique C
- Débit d'air maximum en mode évacuation/recyclage:
320/120 m³/h
- Niveau sonore en mode évacuation:
min. 51 - max. 69 dBA
- Niveau sonore en mode recyclage:
min. 61 - max. 79 dBA



AKR 558/3 IX HOTTE DÉCORATIVE MURALE 60 CM



TYPE

- Largeur: **60 cm**
- Évacuation extérieure ou recyclage d'air

CARACTÉRISTIQUES PRINCIPALES

- 3 vitesses d'aspiration
- Commande mécanique
- Puissance moteur: 140 W
- Éclairage LED: 2 x 3 W
- Puissance de raccordement : 146 W

ACCESSOIRES

- 2 filtres à graisse en aluminium résistant au lave-vaisselle
- Filtre à charbon actif KIT FC15 inclus

DONNÉES TECHNIQUES

- Classe énergétique D
- Débit d'air maximum en mode évacuation/recyclage:
430/155 m³/h
- Niveau sonore en mode évacuation: min. 57 - max. 65 dBA

INOX EASY TO CLEAN

PRIX DE VENTE CONSEILLÉ : €329.99

INOX EASY TO CLEAN

PRIX DE VENTE CONSEILLÉ : €409.99

L'utilisation d'un filtre à charbon est indispensable quand votre hotte est installée en recyclage intérieur : il absorbe efficacement les mauvaises odeurs pendant la cuisson.

Pour qu'un filtre à charbon soit efficace, pensez à le changer tous les 6 mois.

FILTRES À CHARBON

HOTTE	FILTRE A CHARBON	PRIX
WHBS C92F LT X	KIT FC 15	49.99€
AKR 759/1 IX	KIT FC 15	49.99€
WHBS 95 LM K	KIT FC 15	49.99€
WHBS 94 F LM X	KIT FC 15	49.99€
WHCN 94 F LM X/1	AMC 072	49.99€
WHCN 64 F LM X/1	AMC 072	49.99€
WIB93LMX	KIT FC 15	49.99€
WHVS 92F LT K/1	AMC 072	49.99€
WCT 64 FLY X	KIT FC AH. 1	49.99€
AKR 443/1 GY	AMC 100	59.99€
AKR 634 GY/3	AMC 100	59.99€
AKR 749/1 IX	KIT FC AH. 1	49.99€
AKR 749/1 NB	KIT FC AH. 1	49.99€
AKR 934/1 IX	KIT FG 48	49.99€
WSLK 66/2 AS X	KIT FG 48	49.99€
AKR 559/3 IX	KIT FC 15	49.99€
AKR 558/3 IX	KIT FC 15	49.99€



RALLONGES CHEMINÉES












HOTTE	CHEMINÉE	PRIX
WHBS C92F LT X	AMC 122 (tube superieur hauteur 600mm)	140.99€
	UC 150 (tube superieur hauteur 1000mm)	149.99€
AKR 759/1 IX	AMC 122 (tube superieur hauteur 600mm)	140.99€
	UC 150 (tube superieur hauteur 1000mm)	149.99€
WHBS 94 F LM X	AMC 122 (tube superieur hauteur 600mm)	140.99€
	UC 150 (tube superieur hauteur 1000mm)	149.99€
WHCN 94 F LM X/1	AMC 963 IX (tube superieur hauteur 900mm)	168.99€
WHCN 64 F LM X/1	AMC 963 IX (tube superieur hauteur 900mm)	168.99€
AKR 934/1 IX	AMC 858 IX (tube superieur hauteur 480/540mm)	79.99€
AKR 558/3 IX	AMC 122 (tube superieur hauteur 600mm)	140.99€
	UC 150 (tube superieur hauteur 1000mm)	149.99€








FILTRE LONGLIFE

HOTTE	FILTRE LONGLIFE	PRIX
WHBS C92F LT X	KIT FC 20	79.99€
AKR 759/1 IX	KIT FC 20	79.99€
WHBS 95 LM K	KIT FC 20	79.99€
WHBS 94 F LM X	KIT FC 20	79.99€
WIB93LMX	KIT FC 20	79.99€
UEI 102F LR X	AMH 290	79.99€
AKR 443/1 GY	UAH BI F	79.99€
AKR 634 GY/3	UAH BI F	79.99€
AKR 559/3 IX	KIT FC 20	79.99€
AKR 558/3 IX	KIT FC 20	79.99€

Pour toutes information ou commande concernant les accessoires, veuillez contacter votre revendeur agréé.

Hottes

	PLAFOND		DÉCORATIVE MURALE	DÉCORATIVE	
	90 cm	100 cm	90 cm	60 cm	90 cm
> 700 m³/h					 AKR 759/1 IX
550 - 700 m³/h	 WEI 9FF LR IX	 UEI 102F LR X	 WHVS 92F LT K/1	 WHCN 64 F LM X/1	 WHBS 94 F LM X
					 WHCN 94 F LM X/1
					 WIB93LMX
400 - 550 m³/h				 AKR 558/3 IX	 WHBS C92F LT X <small>(WiFi avec WF S5077 NE/IXL)</small>
					 WHBS 95 LM K
200 - 400 m³/h					

DÉCORATIVE		TÉLÉSCOPIQUE		INTÉGRABLE	
	100 cm	60 cm	90 cm	50-60 cm	70-90 cm
	 AKR 504 IX/1	 AKR 634 GY/3	 AKR 443/1 GY		
		 AKR 749/1 IX		 WCT 64 FLY X	
		 AKR 749/1 NB			 AKR 934/1 IX





Lave-vaisselle

W Collection

lave-vaisselle



Grâce à 2 capteurs, le programme intelligent **6TH SENSE** adapte la température, la quantité d'eau et le temps de lavage au degré de salissures solides et liquides de la vaisselle. Il permet de réaliser jusqu'à 50% d'économies d'énergie* tout en garantissant un nettoyage impeccable.

Caractéristiques principales



PowerClean Pro

Vaisselle parfaitement propre sans pré-lavage même avec des aliments brûlés



NaturalDry

La porte s'ouvre automatiquement pendant la phase de séchage pour laisser la vaisselle sécher naturellement



Troisième tiroir modulable

Avec 4 possibilités de configuration différentes, ce 3ème tiroir modulable s'adapte à tous vos besoins.

* Basé sur des tests internes. Comparaison entre la consommation minimale et maximale de ressources sur le programme **6TH SENSE**.



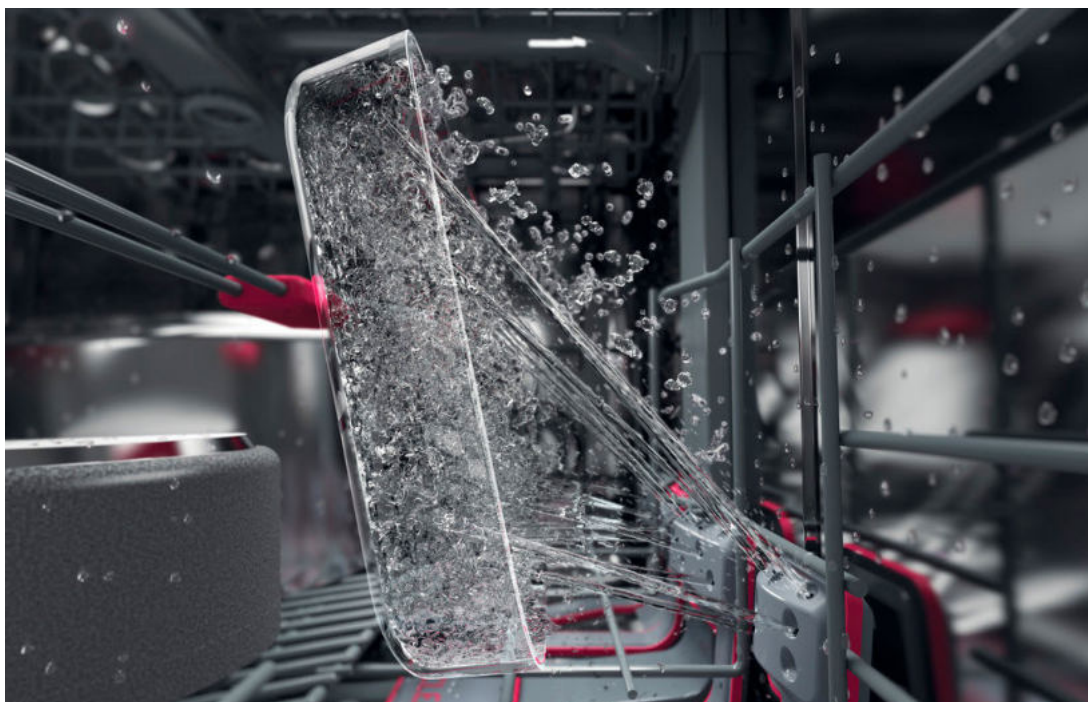
LAVE-VAISSELLE

PowerClean Pro, des résultats de lavage remarquable



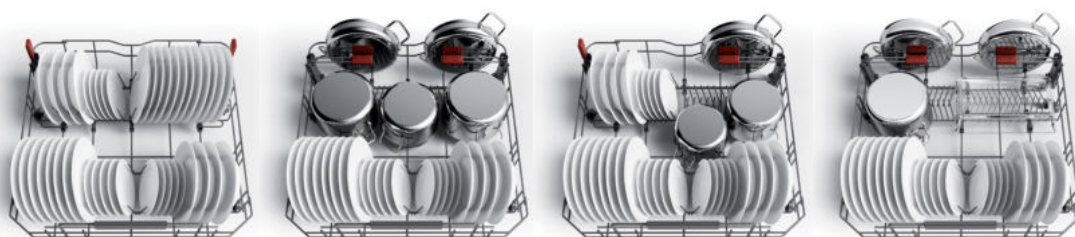
PowerClean Pro

Oubliez le pré-lavage à la main ! Avec **PowerClean Pro**, placez verticalement plats et casseroles face aux 28 jets haute pression et éliminez les salissures les plus résistantes. **PowerClean Pro** c'est 30% d'espace de rangement supplémentaire* grâce à un nouveau système intégré dans le panier inférieur : des supports latéraux permettant une meilleure stabilité des poêles et des casseroles pour encore plus de flexibilité lors du chargement.



Éliminez les salissures les plus tenaces tout en gagnant jusqu'à 30 % d'espace supplémentaire*

La technologie **PowerClean Pro** garantit une vaisselle parfaitement propre sans pré-lavage même avec des restes de nourriture brûlés. De plus, les nouveaux supports latéraux qui définissent la zone **PowerClean** offrent 30 % d'espace supplémentaire pour une meilleure gestion de l'espace. Ils donnent la possibilité de disposer les poêles et les casseroles de différentes manières afin d'obtenir une organisation plus souple, mais stable de la charge. Le système assure en permanence une souplesse de chargement exceptionnelle pour le lavage des assiettes ou pour des charges mixtes de poêles et de casseroles de différentes tailles, ce qui vous permet de trouver à chaque fois la bonne combinaison.



* Pourcentage calculé par rapport à l'espace de chargement sur les modèles de la même gamme Whirlpool sans la solution PowerClean.

NaturalDry

Les performances de séchage Whirlpool à leur maximum



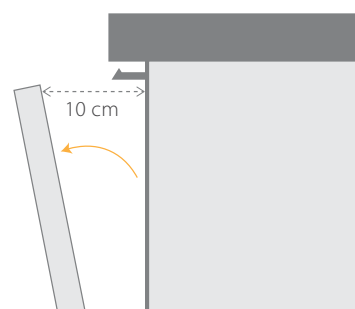
NaturalDry

Un nouveau moyen naturel d'améliorer les performances de séchage tout en réduisant la consommation d'énergie.



À la fin de l'étape de lavage, la porte s'ouvre doucement pour commencer la phase de séchage

Un capteur automatique contrôle la température à l'intérieur de la cavité. Lorsque la température est descendue à environ 40°C - pour éviter d'abîmer le meuble - la porte s'ouvre automatiquement de 10 cm pour faciliter le séchage grâce au flux d'air naturel qui circule à travers la vaisselle.



Une place pour chaque chose et chaque chose à sa place



Glissières télescopiques

Les glissières télescopiques facilitent l'extraction du panier supérieur et le chargement et le déchargement de la vaisselle avec une stabilité totale.

Panier supérieur réglable en hauteur

Disponible sur toute la gamme, même déjà chargé, le panier supérieur peut être relevé ou abaissé afin d'ajuster l'espace dans le panier inférieur pour les plats les plus grands.

Paniers inférieur et supérieur avec picots rabattables

Pour répondre à tous les besoins, le panier supérieur est maintenant doté de picots rabattables permettant d'y déposer certains plats ainsi que la plupart des ustensiles de cuisine. De la même façon, les picots du panier inférieur se rabattent pour recevoir tout type de plats et d'assiettes.

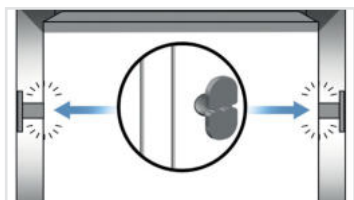


Troisième tiroir modulable

Avec 4 possibilités de configuration différentes, ce 3ème tiroir modulable s'adapte à tous vos besoins. Même les ustensiles les plus hauts peuvent y être placés. Certains modèles disposent d'un 3ème tiroir classique qui peut être entièrement extrait du lave-vaisselle et transporté comme un plateau pour faciliter le rangement.

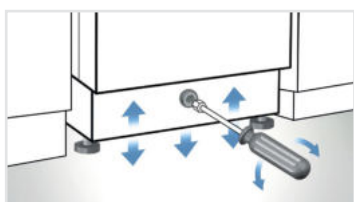


Une installation facile et rapide



Une intégration parfaite dans la niche

Les nouvelles entretoises installées sur les côtés des produits permettent de disposer parfaitement le lave-vaisselle au centre de sa niche. Ce système vous donne l'opportunité d'ajuster la dimension de l'espace occupé par le lave-vaisselle, de 59,8 cm à 60,6 cm. Il n'y a pas de risque de déformer la cuve, même en la vissant, grâce aux pièces plastiques faisant office de joint de sécurité.



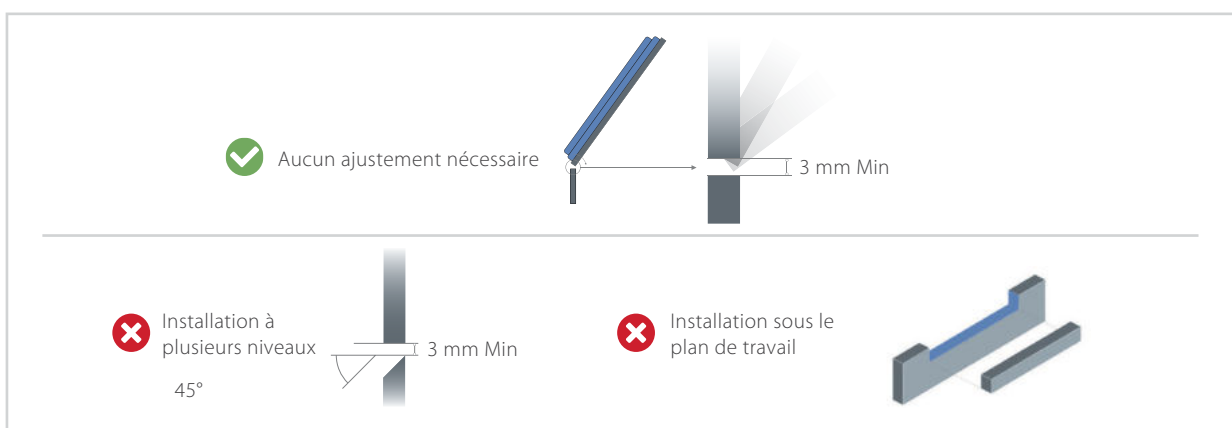
Réglage rapide

Pour garantir une installation rapide et précise, le pied arrière peut être ajusté sans effort depuis l'avant de l'appareil. Ainsi, même après avoir été présenté dans la niche d'encastrement, ce système assure un ajustement horizontal optimal.



Charnières à rotation

Grâce aux charnières existantes, disponibles sur tous les lave-vaisselle, la porte n'abaisse pas son pôle de rotation, permettant l'ouverture de la porte à plat. Ce système évite les découpes en biseau au niveau du panneau d'habillage et des plinthes.



Panneau de porte modulable, charnières intelligentes ajustables

Les charnières ont été conçues pour supporter différents poids. Le poids peut varier entre 2 et 10 kg.

Nouveau lave-vaisselle MaxiSpace. Chargez tout sans vous prendre la tête.



Et si le chargement du lave-vaisselle cessait d'être un casse-tête systématique ?

Le nouveau lave-vaisselle Whirlpool MaxiSpace a été précisément conçu dans ce but, avec son 3e panier SpaceClean unique - offrant l'une des plus grandes capacités du catalogue Whirlpool - et son vaste MaxiTub capable d'accueillir même les plats les plus volumineux.

En outre, le nouveau lave-vaisselle est doté de technologies avancées qui garantissent des résultats supérieurs tant en termes de lavage que d'économie de ressources : sa Classe A permet d'économiser plus de 15% d'électricité par rapport à la Classe B et 27% par rapport à la Classe C.

Plus d'espace et de flexibilité pour une expérience sans souci.

MaxiSpace Tub

Une cuve spacieuse offrant 10% d'espace utile supplémentaire et pouvant même accueillir simultanément 8 grandes assiettes à pizza (jusqu'à 32 cm) dans le panier inférieur et 8 assiettes à dessert (jusqu'à 19 cm) dans le panier intermédiaire. Finis les ustensiles qui traînent dans l'évier, les cycles de lavage supplémentaires et les surconsommations !

3e panier SpaceClean

Notre 3e panier - le plus grand de notre gamme - est parfaitement conçu et incliné pour vous permettre de tout charger sans effort - y compris des verres hauts (jusqu'à 13 cm), des tasses et des bols - tout en libérant de l'espace dans le panier intermédiaire pour y loger des ustensiles supplémentaires. De plus, le système exclusif SpaceClean comprend des jets d'eau intégrés qui atteignent tous les angles du panier et assurent ainsi un nettoyage parfait.



NEW



Disponible à partir de juillet 2023

W81 HF58 TUS

LAVE-VAISSELLE COMPLÈTEMENT INTÉGRÉ 60 CM,
14 COUVERTS



CARACTÉRISTIQUES PRINCIPALES

- 14 couverts
- **MaxiSpace:** offre 10% d'espace supplémentaire utilisable dans la cavité
- **SpaceClean:** Un 3ième tiroir conçu pour vous permettre de tout charger sans effort, même les verre hauts!
- Eclairage intérieur LED
- Technologie **6TH SENSE:** jusqu'à 50% d'économies d'eau, d'électricité et de temps
- **NaturalDry:** ouverture automatique de la porte
- **Time on floor:** Le temps restant avant la fin du programme est projeté sur le sol
- **PowerClean Pro**
- Panier à couverts dans le panier inférieur
- Panier supérieur réglable en hauteur
- Sécurité anti-fuite: Aquastop
- Indicateur électronique de produit de rinçage et de sel
- Cuve en Inox
- Commande Tactile Electronique
- Puissance de raccordement: 1900 W

PROGRAMMES ET OPTIONS

- Programmes: Eco 50°C, Auto-Intensif 65°C, Auto-Mixte 55°C, Auto-Rapide (Lavage & Séchage) 50°C, Rapide (Lavage) 45°C, Verre 45°C, Pre-Lavage, Auto-Nettoyage 65°C
- **PowerClean Pro**, Demi-Charge, Extra Sec, Départ Différé, Anti-Bactérie, Silencieux

CONSOMMATION ET PERFORMANCES

- Nouvelle Classe Energétique: B
- Niveau Sonore: 38 dBA
- Classe de Niveau Sonore: A
- Consommation d'énergie: 64 kWh pour 100 cycles
- Consommation d'eau: 9,5L

INSTALLATION ET DIMENSIONS

- Raccordement à l'eau chaude jusqu'à 60°C
- Porte avec charnières coulissantes
- 3 pieds réglables en hauteur à l'avant de l'appareil
- Dimensions de l'appareil (HxLxP): 820x598x555 mm
- Dimensions minimales de la niche (HxLxP): 820x600x560 mm

PRIX DE VENTE CONSEILLÉ : €1,199.99

NEW



Disponible à partir de juillet 2023

W71 HF60 TU

LAVE-VAISSELLE COMPLÈTEMENT INTÉGRÉ 60 CM,
15 COUVERTS



CARACTÉRISTIQUES PRINCIPALES

- 15 couverts
- **MaxiSpace:** offre 10% d'espace supplémentaire utilisable dans la cavité
- Tiroir à couverts 3ème niveau modulable
- Eclairage intérieur LED
- Technologie **6TH SENSE:** jusqu'à 50% d'économies d'eau, d'électricité et de temps
- **NaturalDry:** ouverture automatique de la porte
- **Time on floor:** Le temps restant avant la fin du programme est projeté sur le sol
- **PowerClean Pro**
- Panier supérieur réglable en hauteur
- Sécurité anti-fuite: Aquastop
- Indicateur électronique de produit de rinçage et de sel
- Cuve en Inox
- Commande Tactile Electronique
- Puissance de raccordement: 1900 W

PROGRAMMES ET OPTIONS

- Programmes: Eco 50°C, Auto-Intensif 65°C, Auto-Mixte 55°C, Auto-Rapide (Lavage & Séchage) 50°C, Rapide (Lavage) 45°C, Verre 45°C, Pre-Lavage, Auto-Nettoyage 65°C
- Options: **PowerClean Pro**, Demi-Charge, Extra Sec, Départ Différé, Anti-Bactérie, Silencieux

CONSOMMATION ET PERFORMANCES

- Nouvelle Classe Energétique: A
- Niveau Sonore: 42 dBA
- Classe de Niveau Sonore: B
- Consommation d'énergie: 55 kWh pour 100 cycles
- Consommation d'eau: 9,5L

INSTALLATION ET DIMENSIONS

- Raccordement à l'eau chaude jusqu'à 60°C
- 3 pieds réglables en hauteur à l'avant de l'appareil
- Dimensions de l'appareil (HxLxP): 820x598x555 mm
- Dimensions minimales de la niche (HxLxP): 820x600x560 mm

PRIX DE VENTE CONSEILLÉ : €1,099.99



Plus disponible à partir de juillet 2023

WIS 1150 PEL

LAVE-VAISSELLE COMPLÈTEMENT INTÉGRÉ 60 CM, 14 COUVERTS



CARACTÉRISTIQUES PRINCIPALES

- 14 couverts
- Technologie **6TH SENSE**: jusqu'à 50% d'économies d'eau, d'électricité et de temps
- **PowerClean Pro**
- **NaturalDry**: ouverture automatique de la porte (10 cm pour les T° inférieures à 40°, en option)
- Tiroir à couverts 3ème niveau modulable
- Panier supérieur réglable en hauteur
- **Eclairage intérieur LED**
- Light Control: indique le fonctionnement du programme par des couleurs au sol
- Protection d'eau: Aquastop
- Indicateur électronique de produit de rinçage et de sel
- Cuve en inox
- Commande tactile électronique
- Puissance de raccordement : 1900 W

PROGRAMMES ET OPTIONS

- Programmes: **6TH SENSE** Autosensor, Eco 50°C, Verres 45°C, Intensif 65°C, Lavage et séchage rapide 50°C, Pré-rinçage à froid, Rapide, Silencieux, Hygiène+, Express 50°C, Auto-nettoyage
- Options: **PowerClean Pro**, **Option MultiZone**, Option Turbo: réduit la durée du cycle, Départ différé 1-24 h, Option All-in-1

CONSOMMATION ET PERFORMANCES

- Nouvelle classe énergétique B
- Niveau sonore: 41 dBA
- Classe de niveau sonore: B
- Consommation d'énergie: 64 kWh pour 100 cycles
- Consommation d'eau: 9,5 L

INSTALLATION ET DIMENSIONS

- Raccordement à l'eau chaude jusqu'à 60°C
- **Porte avec charnières coulissantes**
- 3 pieds réglables en hauteur à l'avant de l'appareil
- Dimensions de l'appareil (HxLxP): 820x598x555 mm
- Dimensions minimales de la niche (HxLxP): 820x600x560 mm

PRIX DE VENTE CONSEILLÉ : €1,149.99



Disponible à partir de juillet 2023

W7I HT58 T

LAVE-VAISSELLE COMPLÈTEMENT INTÉGRÉ 60 CM, 15 COUVERTS



CARACTÉRISTIQUES PRINCIPALES

- 15 couverts
- **MaxiSpace**: offre 10% d'espace supplémentaire utilisable dans la cavité
- Tiroir à couverts 3ème niveau modulable
- Technologie **6TH SENSE**: jusqu'à 50% d'économies d'eau, d'électricité et de temps
- **NaturalDry**: ouverture automatique de la porte
- **Time on floor**: Le temps restant avant la fin du programme est projeté sur le sol
- PowerClean Pro
- Panier supérieur réglable en hauteur
- Sécurité anti-fuite: Aquastop
- Indicateur électronique de produit de rinçage et de sel
- Cuve en Inox
- Commande Tactile Electronique
- Puissance de raccordement: 1900 W

PROGRAMMES ET OPTIONS

- Programmes: Eco 50°C, Rapide 45°C, Cristal 45°C, Auto-Intensif 65°C, Auto-Mixte 55°C, Auto-Rapide (Lavage & Séchage) 50°C, Auto-Nettoyage 65°C, Pre-Lavage
- Options: **PowerClean Pro**, Demi-Charge, Extra Sec, Départ Différé, SaniRinse, Silencieux

CONSOMMATION ET PERFORMANCES

- Nouvelle Classe Énergétique: B
- Niveau Sonore: 38 dBA
- Classe de Niveau Sonore: A
- Consommation d'énergie: 65 kWh pour 100 cycles
- Consommation d'eau: 9,5L

INSTALLATION ET DIMENSIONS

- Raccordement à l'eau chaude jusqu'à 60°C
- 3 pieds réglables en hauteur à l'avant de l'appareil
- Dimensions de l'appareil (HxLxP): 820x598x555 mm
- Dimensions minimales de la niche (HxLxP): 820x600x560 mm

PRIX DE VENTE CONSEILLÉ : €999.99

NEW



Disponible à partir de juillet 2023

W81 HP42 L

LAVE-VAISSELLE COMPLÈTEMENT INTÉGRÉ 60 CM,
14 COUVERTS



CARACTÉRISTIQUES PRINCIPALES

- 14 couverts
- **MaxiSpace**: offre 10% d'espace supplémentaire utilisable dans la cavité
- **SpaceClean**: Un 3^{ème} tiroir conçu pour vous permettre de tout charger sans effort, même les verre hauts!
- Technologie **6TH SENSE**: jusqu'à 50% d'économies d'eau, d'électricité et de temps
- **NaturalDry**: ouverture automatique de la porte
- **LightControl**: indique le fonctionnement du programme par des couleurs au sol
- **PowerClean Pro**
- Panier supérieur réglable en hauteur
- Sécurité anti-fuite: Aquastop
- Indicateur électronique de produit de rinçage et de sel
- Cuve en Inox
- Commande Tactile Electronique
- Puissance de raccordement: 1900 W

PROGRAMMES ET OPTIONS

- Programmes: Eco 50°C, Auto-Intensif 60°C, Auto-Mixte 55°C, Auto-Rapide (Lavage & Séchage) 50°C, Rapide (Lavage) 45°C, Verre 45°C, Silencieux 55°C, Anti-Bactérien 65°C, Pre-Lavage, Auto-Nettoyage 65°C
- **PowerClean Pro**, Demi-Charge, Extra Sec, Départ Différé

CONSUMMATION ET PERFORMANCES

- Nouvelle Classe Energétique: C
- Niveau Sonore: 42 dBA
- Classe de Niveau Sonore: B
- Consommation d'énergie: 75 kWh pour 100 cycles
- Consommation d'eau: 9,5L

INSTALLATION ET DIMENSIONS

- Raccordement à l'eau chaude jusqu'à 60°C
- 3 pieds réglables en hauteur à l'avant de l'appareil
- Dimensions de l'appareil (HxLxP): 820x598x555 mm
- Dimensions minimales de la niche (HxLxP): 820x600x560 mm

PRIX DE VENTE CONSEILLÉ : €999.99

NEW



Disponible à partir de juillet 2023

W71 HP40 LC

LAVE-VAISSELLE COMPLÈTEMENT INTÉGRÉ 60 CM,
15 COUVERTS



CARACTÉRISTIQUES PRINCIPALES

- 15 couverts
- **MaxiSpace**: offre 10% d'espace supplémentaire utilisable dans la cavité
- Tiroir à couverts 3^{ème} niveau modulable
- Technologie **6TH SENSE**: jusqu'à 50% d'économies d'eau, d'électricité et de temps
- **NaturalDry**: ouverture automatique de la porte
- **LightControl**: indique le fonctionnement du programme par des couleurs au sol
- **PowerClean Pro**
- Panier supérieur réglable en hauteur
- Sécurité anti-fuite: Aquastop
- Indicateur électronique de produit de rinçage et de sel
- Cuve en Inox
- Commande Tactile Electronique
- Puissance de raccordement: 1900 W

PROGRAMMES ET OPTIONS

- Programmes: Eco 50°C, Auto-Intensif 60°C, Auto-Mixte 55°C, Auto-Rapide (Lavage & Séchage) 50°C, Rapide (Lavage) 45°C, Verre 45°C, Silencieux 55°C, Anti-Bactérien 65°C, Pre-Lavage, Auto-Nettoyage 65°C
- Options: **PowerClean Pro**, Demi-Charge, Extra Sec, Départ Différé

CONSUMMATION ET PERFORMANCES

- Nouvelle Classe Energétique: C
- Niveau Sonore: 40 dBA
- Classe de Niveau Sonore: B
- Consommation d'énergie: 76 kWh pour 100 cycles
- Consommation d'eau: 9,5L

INSTALLATION ET DIMENSIONS

- Raccordement à l'eau chaude jusqu'à 60°C
- 3 pieds réglables en hauteur à l'avant de l'appareil
- Dimensions de l'appareil (HxLxP): 820x598x555 mm
- Dimensions minimales de la niche (HxLxP): 820x600x560 mm

PRIX DE VENTE CONSEILLÉ : €949.99



Plus disponible à partir de juillet 2023

WIP 4041 PLEG

LAVE-VAISSELLE COMPLÈTEMENT INTÉGRÉ 60 CM, 14 COUVERTS



CARACTÉRISTIQUES PRINCIPALES

- 14 couverts
- Technologie **6TH SENSE**: jusqu'à 50% d'économies d'eau, d'électricité et de temps
- **PowerClean Pro**
- **NaturalDry**: ouverture automatique de la porte (10 cm pour les T° inférieures à 40°, en option)
- Tiroir à couverts 3ème niveau modulable
- Panier supérieur réglable en hauteur
- Light Control: indique le fonctionnement du programme par des couleurs au sol
- Protection d'eau: Aquastop
- Indicateur électronique de produit de rinçage et de sel
- Cuve en inox
- Contrôle électronique
- Puissance de raccordement : 1900 W

PROGRAMMES ET OPTIONS

- Programmes: **6TH SENSE** Autosensor, Eco 50°C, Verres 45°C, Intensif 65°C, Lavage et séchage rapide 50°C, Pré-rinçage à froid, Rapide, Silencieux, Hygiène+, Auto-nettoyage
- Options: **PowerClean Pro**, **Option MultiZone**, Option Turbo: réduit la durée du cycle, Départ différé 1-24 h, Option All-in-1

CONSOMMATION ET PERFORMANCES

- Nouvelle classe énergétique C
- Niveau sonore: 41 dBA
- Classe de niveau sonore: B
- Consommation d'énergie: 75 kWh pour 100 cycles
- Consommation d'eau: 9,5 L

INSTALLATION ET DIMENSIONS

- Raccordement à l'eau chaude jusqu'à 60°C
- 3 pieds réglables en hauteur à l'avant de l'appareil
- Dimensions de l'appareil (HxLxP): 820x598x555 mm
- Dimensions minimales de la niche (HxLxP): 820x600x560 mm

PRIX DE VENTE CONSEILLÉ : €999.99



Plus disponible à partir de juillet 2023

WIO 3T141 PES

LAVE-VAISSELLE COMPLÈTEMENT INTÉGRÉ 60 CM, 14 COUVERTS



CARACTÉRISTIQUES PRINCIPALES

- 14 couverts
- Technologie **6TH SENSE**: jusqu'à 50% d'économies d'eau, d'électricité et de temps
- **PowerClean Pro**
- **NaturalDry**: ouverture automatique de la porte (10 cm pour les T° inférieures à 40°, en option)
- Panier à couverts dans panier inférieur
- Panier supérieur réglable en hauteur
- Light Control: indique le fonctionnement du programme par des couleurs au sol
- Protection d'eau: Aquastop
- Indicateur électronique de produit de rinçage et de sel
- Cuve en inox
- Contrôle électronique
- Puissance de raccordement : 1900 W

PROGRAMMES ET OPTIONS

- Programmes: **6TH SENSE** Autosensor, Eco 50°C, Verres 45°C, Intensif 65°C, Lavage et séchage rapide 50°C, Pré-rinçage à froid, Rapide, Silencieux, Hygiène+, Auto-nettoyage
- Options: **PowerClean Pro**, **Option MultiZone**, Option Turbo: réduit la durée du cycle, Départ différé 1-12h, Option All-in-1

CONSOMMATION ET PERFORMANCES

- Nouvelle classe énergétique C
- Niveau sonore: 41 dBA
- Classe de niveau sonore: B
- Consommation d'énergie: 75 kWh pour 100 cycles
- Consommation d'eau: 9,5 L

INSTALLATION ET DIMENSIONS

- Raccordement à l'eau chaude jusqu'à 60°C
- **Porte avec charnières coulissantes**
- 3 pieds réglables en hauteur à l'avant de l'appareil
- Dimensions de l'appareil (HxLxP): 820x598x555 mm
- Dimensions minimales de la niche (HxLxP): 820x600x560 mm

PRIX DE VENTE CONSEILLÉ : €949.99

NEW



WIO 3T133 PLE

LAVE-VAISSELLE COMPLÈTEMENT INTÉGRÉ 60 CM, 14 COUVERTS



CARACTÉRISTIQUES PRINCIPALES

- 14 couverts
- Tiroir à couverts 3ème niveau modulable
- Technologie **6TH SENSE**: jusqu'à 50% d'économies d'eau, d'électricité et de temps
- **NaturalDry**: ouverture automatique de la porte
- LightControl: indique le fonctionnement du programme par des couleurs au sol
- **PowerClean Pro**
- Panier supérieur réglable en hauteur
- Sécurité anti-fuite: Aquastop
- Indicateur électronique de produit de rinçage et de sel
- Cuve en Inox
- Commande Electronique
- Puissance de raccordement: 1900 W

PROGRAMMES ET OPTIONS

- Programmes: Eco 50°C, **6TH SENSE** 50-60°C, Intensif 65°C, Mixte 60°C, Rapide Lavage & Séchage 50°C, Cristal 45°C, Rapide 30' 50°C, Silencieux 50°C, Hygiène 65°C, Pre-Lavage, Auto-Nettoyage 65°C
- Options: **PowerClean Pro**, **Option MultiZone**, Départ Différé 1-12h, Turbo: réduit la durée du cycle

CONSOMMATION ET PERFORMANCES

- Nouvelle Classe Energétique: D
- Niveau Sonore: 43 dBA
- Classe de Niveau Sonore: B
- Consommation d'énergie: 85 kWh pour 100 cycles
- Consommation d'eau: 9,5L

INSTALLATION ET DIMENSIONS

- Raccordement à l'eau chaude jusqu'à 60°C
- Porte avec charnières coulissantes
- 3 pieds réglables en hauteur à l'avant de l'appareil
- Dimensions de l'appareil (HxLxP): 820x598x555 mm
- Dimensions minimales de la niche (HxLxP): 820x600x560 mm

PRIX DE VENTE CONSEILLÉ : €899.99



WIC 3C33 PE

LAVE-VAISSELLE COMPLÈTEMENT INTÉGRÉ 60 CM, 14 COUVERTS



CARACTÉRISTIQUES PRINCIPALES

- 14 couverts
- Technologie **6TH SENSE**: jusqu'à 50% d'économies d'eau, d'électricité et de temps
- **PowerClean Pro**
- **NaturalDry**: ouverture automatique de la porte (10 cm pour les T° inférieures à 40°, en option)
- Panier à couverts dans panier inférieur
- Panier supérieur réglable en hauteur
- Light Control: indique le fonctionnement du programme par des couleurs au sol
- Indicateur électronique de produit de rinçage et de sel
- Cuve en inox
- Contrôle électronique
- Puissance de raccordement : 1900 W

PROGRAMMES ET OPTIONS

- Programmes: **6TH SENSE** Autosensor, Eco 50°C, Verres 45°C, Intensif 65°C, Lavage et séchage rapide 50°C, Pré-rinçage à froid, Rapide, Silencieux, Express 50°C
- Options: **PowerClean Pro**, **Option MultiZone**, Option Turbo: réduit la durée du cycle, Départ différé 1-12h, Option All-in-1

CONSOMMATION ET PERFORMANCES

- Nouvelle classe énergétique D
- Niveau sonore: 43 dBA
- Classe de niveau sonore: B
- Consommation d'énergie: 85 kWh pour 100 cycles
- Consommation d'eau: 9,5 L

INSTALLATION ET DIMENSIONS

- Raccordement à l'eau chaude jusqu'à 60°C
- 3 pieds réglables en hauteur à l'avant de l'appareil
- Dimensions de l'appareil (HxLxP): 820x598x555 mm
- Dimensions minimales de la niche (HxLxP): 820x600x560 mm

PRIX DE VENTE CONSEILLÉ : €849.99



Plus disponible à partir de juillet 2023

WIO 3T126 PFE

LAVE-VAISSELLE COMPLÈTEMENT INTÉGRÉ 60 CM, 14 COUVERTS



CARACTÉRISTIQUES PRINCIPALES

- 14 couverts
- Technologie **6TH SENSE**: jusqu'à 50% d'économies d'eau, d'électricité et de temps
- **PowerClean Pro**
- **NaturalDry**: ouverture automatique de la porte (10 cm pour les T° inférieures à 40°, en option)
- Tiroir à couverts 3ème niveau fixe
- Panier supérieur réglable en hauteur
- Light Control: indique le fonctionnement du programme par des couleurs au sol
- Protection d'eau: Aquastop
- Indicateur électronique de produit de rinçage et de sel
- Cuve en inox
- Contrôle électronique
- Puissance de raccordement : 1900 W

PROGRAMMES ET OPTIONS

- Programmes: **6TH SENSE** Autosensor, Eco 50°C, Verres 45°C, Intensif 65°C, Lavage et séchage rapide 50°C, Pré-rinçage à froid, Rapide, Silencieux, Hygiène+
- Options: **PowerClean Pro**, **Option MultiZone**, Option Turbo: réduit la durée du cycle, Départ différé 1-12h, Option All-in-1

CONSOMMATION ET PERFORMANCES

- Nouvelle classe énergétique E
- Niveau sonore: 46 dBA
- Classe de niveau sonore: C
- Consommation d'énergie: 95 kWh pour 100 cycles
- Consommation d'eau: 9,5 L

INSTALLATION ET DIMENSIONS

- Raccordement à l'eau chaude jusqu'à 60°C
- 3 pieds réglables en hauteur à l'avant de l'appareil
- Dimensions de l'appareil (HxLxP): 820x598x555 mm
- Dimensions minimales de la niche (HxLxP): 820x600x560 mm

PRIX DE VENTE CONSEILLÉ : €839.99



WCIC 3C26 PE

LAVE-VAISSELLE COMPLÈTEMENT INTÉGRÉ 60 CM, 14 COUVERTS



CARACTÉRISTIQUES PRINCIPALES

- 14 couverts
- Technologie **6TH SENSE**: jusqu'à 50% d'économies d'eau, d'électricité et de temps
- **PowerClean Pro**
- **NaturalDry**: ouverture automatique de la porte (10 cm pour les T° inférieures à 40°, en option)
- Panier à couverts dans panier inférieur
- Panier supérieur réglable en hauteur
- Light Control: indique le fonctionnement du programme par des couleurs au sol
- Indicateur électronique de produit de rinçage et de sel
- Cuve en inox
- Contrôle électronique
- Puissance de raccordement : 1900 W

PROGRAMMES ET OPTIONS

- Programmes: **6TH SENSE** Autosensor, Eco 50°C, Verres 45°C, Intensif 65°C, Lavage et séchage rapide 50°C, Pré-rinçage à froid, Rapide, Silencieux
- Options: **PowerClean Pro**, **Option MultiZone**, Option Turbo: réduit la durée du cycle, Départ différé 1-12h, Option All-in-1

CONSOMMATION ET PERFORMANCES

- Nouvelle classe énergétique E
- Niveau sonore: 46 dBA
- Classe de niveau sonore: C
- Consommation d'énergie: 95 kWh pour 100 cycles
- Consommation d'eau: 9,5 L

INSTALLATION ET DIMENSIONS

- Raccordement à l'eau chaude jusqu'à 60°C
- **Possibilité d'installation en hauteur / en colonne**
- 3 pieds réglables en hauteur à l'avant de l'appareil
- Dimensions de l'appareil (HxLxP): 820x598x555 mm
- Dimensions minimales de la niche (HxLxP): 820x600x560 mm

PRIX DE VENTE CONSEILLÉ : €799.99



Plus disponible à partir de juillet 2023

WKIC 3C26

LAVE-VAISSELLE COMPLÈTEMENT INTÉGRÉ 60 CM, 14 COUVERTS



CARACTÉRISTIQUES PRINCIPALES

- 14 couverts
- Technologie **6TH SENSE**: jusqu'à 50% d'économies d'eau, d'électricité et de temps
- **NaturalDry**: ouverture automatique de la porte (10 cm pour les T° inférieures à 40°, en option)
- Panier à couverts dans panier inférieur
- Panier supérieur réglable en hauteur
- Indicateur électronique de produit de rinçage et de sel
- Cuve en inox
- Contrôle électronique
- Puissance de raccordement : 1900 W

PROGRAMMES ET OPTIONS

- Programmes: **6TH SENSE** Autosensor, Eco 50°C, Intensif 65°C, Lavage et séchage rapide 50°C, Pré-rinçage à froid, Rapide, Silencieux, Express 50°C
- Options: **Option MultiZone**, Départ différé 1-12h, Option All-in-1

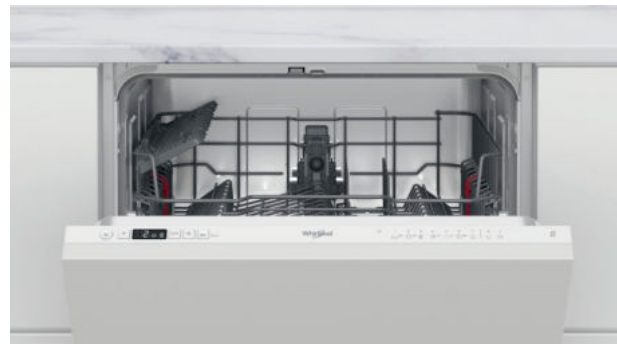
CONSOMMATION ET PERFORMANCES

- Nouvelle classe énergétique E
- Niveau sonore: 46 dBA
- Classe de niveau sonore: C
- Consommation d'énergie: 95 kWh pour 100 cycles
- Consommation d'eau: 9,5 L

INSTALLATION ET DIMENSIONS

- Raccordement à l'eau chaude jusqu'à 60°C
- 3 pieds réglables en hauteur à l'avant de l'appareil
- Dimensions de l'appareil (HxLxP): 820x598x555 mm
- Dimensions minimales de la niche (HxLxP): 820x600x560 mm

PRIX DE VENTE CONSEILLÉ : €749.99



Disponible à partir de juillet 2023

W2I HKD526 A

LAVE-VAISSELLE COMPLÈTEMENT INTÉGRÉ 60 CM, 14 COUVERTS



CARACTÉRISTIQUES PRINCIPALES

- 14 couverts
- Panier à couverts dans le panier inférieur
- Panier supérieur réglable en hauteur
- Sécurité anti-fuite: Aquastop
- Indicateur électronique de produit de rinçage et de sel
- Cuve en Inox
- Commande Electronique
- Puissance de raccordement: 1900 W

PROGRAMMES ET OPTIONS

- Programmes: Eco 50°, Intensif 65°, Auto-Mixte 55°, Rapide (Lavage & Séchage) 50°, Rapide 28', Silencieux 55°, Hygiène 65°, Prélavage, Auto-Nettoyage 65°
- Options: Option Demi-Charge, Départ Différé

CONSOMMATION ET PERFORMANCES

- Nouvelle Classe Energétique: E
- Niveau Sonore: 46 dBA
- Classe de Niveau Sonore: C
- Consommation d'énergie: 95 kWh pour 100 cycles
- Consommation d'eau: 9,5L

INSTALLATION ET DIMENSIONS

- Raccordement à l'eau chaude jusqu'à 60°C
- 3 pieds réglables en hauteur à l'avant de l'appareil
- Dimensions de l'appareil (HxLxP): 820x598x555 mm
- Dimensions minimales de la niche (HxLxP): 820x600x560 mm

PRIX DE VENTE CONSEILLÉ : €699.99



WSIO 3T223 PE X

LAVE-VAISSELLE COMPLÈTEMENT INTÉGRÉ 45 CM, 10 COUVERTS



CARACTÉRISTIQUES PRINCIPALES

- **Modèle 45 cm de large**
- 10 couverts
- Technologie **6TH SENSE**: jusqu'à 50% d'économies d'eau, d'électricité et de temps
- **PowerClean Pro**
- Panier à couverts dans panier inférieur
- Panier supérieur réglable en hauteur
- Light Control: indique le fonctionnement du programme par des couleurs au sol
- Protection d'eau: Aquastop
- Indicateur électronique de produit de rinçage et de sel
- Cuve en inox
- Contrôle électronique
- Puissance de raccordement : 1900 W

PROGRAMMES ET OPTIONS

- Programmes: **6TH SENSE** Autosensor, Eco 50°C, Verres 45°C, Intensif 65°C, Pré-rinçage à froid, Rapide, Hygiène+, Express 50°C
- Options: **PowerClean Pro**, **Option MultiZone**, Départ différé 1-12h, Option All-in-1

CONSOMMATION ET PERFORMANCES

- Nouvelle classe énergétique E
- Niveau sonore: 43 dBA
- Classe de niveau sonore: B
- Consommation d'énergie: 76 kWh pour 100 cycles
- Consommation d'eau: 9 L

INSTALLATION ET DIMENSIONS

- Raccordement à l'eau chaude jusqu'à 60°C
- 3 pieds réglables en hauteur à l'avant de l'appareil
- Dimensions de l'appareil (HxLxP): 820x448x555 mm
- Dimensions minimales de la niche (HxLxP): 820x450x560 mm

PRIX DE VENTE CONSEILLÉ : €849.99



WBO 3T133 PF X

LAVE-VAISSELLE SEMI-INTÉGRÉ 60 CM, 14 COUVERTS



CARACTÉRISTIQUES PRINCIPALES

- 14 couverts
- Technologie **6TH SENSE**: jusqu'à 50% d'économies d'eau, d'électricité et de temps
- **PowerClean Pro**
- **NaturalDry**: ouverture automatique de la porte (10 cm pour les T° inférieures à 40°, en option)
- Tiroir à couverts 3ème niveau fixe
- Panier supérieur réglable en hauteur
- Protection d'eau: Aquastop
- Indicateur électronique de produit de rinçage et de sel
- Cuve en inox
- Contrôle électronique
- Puissance de raccordement : 1900 W

PROGRAMMES ET OPTIONS

- Programmes: **6TH SENSE** Autosensor, Eco 50°C, Verres 45°C, Intensif 65°C, Pré-rinçage à froid, Rapide, Silencieux, Hygiène+, Express 50°C, Auto-nettoyage
- Options: **PowerClean Pro**, **Option MultiZone**, Départ différé 1-24 h, Option All-in-1, Verrouillage enfant

CONSOMMATION ET PERFORMANCES

- Nouvelle classe énergétique D
- Niveau sonore: 43 dBA
- Classe de niveau sonore: B
- Consommation d'énergie: 85 kWh pour 100 cycles
- Consommation d'eau: 9,5 L

INSTALLATION ET DIMENSIONS

- Raccordement à l'eau chaude jusqu'à 60°C
- 3 pieds réglables en hauteur à l'avant de l'appareil
- Dimensions de l'appareil (HxLxP): 820x598x555 mm
- Dimensions minimales de la niche (HxLxP): 820x600x560 mm

PANNEAU DE COMMANDE EN NOIR/INOX

PRIX DE VENTE CONSEILLÉ : €849.99



WB 6020 P X

LAVE-VAISSELLE SEMI-INTÉGRÉ 60 CM, 14 COUVERTS



CARACTÉRISTIQUES PRINCIPALES

- 14 couverts
- Technologie **6TH SENSE**: jusqu'à 50% d'économies d'eau, d'électricité et de temps
- **PowerClean Pro**
- **NaturalDry**: ouverture automatique de la porte (10 cm pour les T° inférieures à 40°, en option)
- Panier à couverts dans panier inférieur
- Panier supérieur réglable en hauteur
- Indicateur électronique de produit de rinçage et de sel
- Cuve en inox
- Contrôle électronique
- Puissance de raccordement : 1900 W

PROGRAMMES ET OPTIONS

- Programmes: **6TH SENSE** Autosensor, Eco 50°C, Verres 45°C, Intensif 65°C, Lavage et séchage rapide 50°C, Pré-rinçage à froid, Rapide, Silencieux
- Options: **PowerClean Pro**, **Option MultiZone**, Départ différé 1-12h, Option All-in-1, Verrouillage enfant

CONSOMMATION ET PERFORMANCES

- Nouvelle classe énergétique E
- Niveau sonore: 46 dBA
- Classe de niveau sonore: C
- Consommation d'énergie: 95 kWh pour 100 cycles
- Consommation d'eau: 9,5 L

INSTALLATION ET DIMENSIONS






- Raccordement à l'eau chaude jusqu'à 60°C
- 3 pieds réglables en hauteur à l'avant de l'appareil
- Dimensions de l'appareil (HxLxP): 820x598x555 mm
- Dimensions minimales de la niche (HxLxP): 820x600x560 mm

PANNEAU DE COMMANDE EN NOIR/INOX

PRIX DE VENTE CONSEILLÉ : €729.99

Lave-vaisselle

	Complètement intégré			
Classe énergétique	PowerClean Pro et NaturalDry			
A	 W71 HF60 TU (MAXISPACE)			
B	 WIS 1150 PEL	 W81 HF58 TUS (MAXISPACE)	 W71 HT58 T (MAXISPACE)	 W71 HP40 LC (MAXISPACE)
C	 WIP 4041 PLEG	 WIO 3T141 PES	 W81 HP42 L (MAXISPACE)	
D	 WIC 3C33 PE	 WIO 3T133 PLE		
E	 WIO 3T126 PFE	 WCIC 3C26 PE		

			Semi-intégré
PowerClean Pro	NaturalDry		PowerClean Pro et NaturalDry
			 <p>WBO 3T133 PF X</p>
 <p>WSIO 3T223 PE X</p>	 <p>WKIC 3C26</p>	 <p>W2I HKD526 A</p>	 <p>WB 6020 P X</p>





Réfrigérateurs & Congélateurs

Réfrigérateurs & Congélateurs



Technologie 6TH SENSE La puissance en plus pour une conservation parfaite des aliments

Pour être totalement satisfaisante, une expérience doit être parfaite dans tous ses aspects. La garantie de fraîcheur totale est indispensable pour la conservation des aliments, mais ce n'est pas tout. La technologie et la gestion de l'espace sont des éléments essentiels pour atteindre la perfection et garantir des performances optimales.

Whirlpool comprend vos attentes et sait à quel point vous vous souciez de tous les détails de votre vie quotidienne, surtout lorsqu'il s'agit de conserver des aliments.

Grâce à notre **technologie 6TH SENSE**, nos réfrigérateurs offrent la technologie la plus avancée afin de garantir des conditions de conservation idéales pour toutes les catégories d'aliments.

Caractéristiques principales



6THSENSE FreshControl
Plus frais plus longtemps



NoFrost
Froid sans givre



6THSENSE FreezeControl
Geler la fraîcheur



StopFrost
Dégivrer sans effort



Total NoFrost
Fini les corvées de dégivrage dans le congélateur et les gouttelettes de glace au fond du réfrigérateur.



LessFrost
Davantage d'espace pour votre nourriture

Une fraîcheur sans pareille, un espace sans pareil

Dans le réfrigérateur...



6THSENSE FreshControl

La technologie **FreshControl** permet de conserver les aliments frais plus longtemps, quelle que soit la zone dans laquelle ils sont placés, en maintenant une température stable et un degré d'humidité compris entre 70% et 85%, dans toute la cavité. Les aliments gardent leur fraîcheur, leurs qualités nutritionnelles et leur aspect originel beaucoup plus longtemps.



MultiFresh Box

Ce tiroir offre 3 températures de stockage idéales convenant à la majorité des aliments comme les fruits et légumes, les produits laitiers, le poisson ou les viandes. Dans la Multifresh Zone, les aliments bénéficient d'une température parfaite pour qu'ils gardent toute leur fraîcheur, et ce jusqu'à 15 jours*.



Fresh Box+

Ce tiroir doté d'un curseur de contrôle de l'humidité intégré vous permet de préserver vos fruits et légumes frais pendant 15 jours*.

et dans le congélateur



6THSENSE FreezeControl

Le **6THSENSE FreezeControl** réduit les variations de température au minimum dans la totalité du congélateur grâce à un système innovant de gestion de la température. La décoloration des aliments congelés est réduite jusqu'à 50%. Couleur et saveur sont ainsi préservées.



NoFrost

La technologie **NoFrost** empêche toute formation de givre dans le congélateur. Fini la corvée de dégivrage ! De plus, les glaçons ne collent pas entre eux et les étiquettes des produits surgelés restent parfaitement lisibles.



StopFrost

Éliminez le givre de votre congélateur en moins d'une minute et sans effort ! Le système **StopFrost** concentre la formation de givre sur une grille amovible qu'il suffit de passer sous l'eau pour en éliminer toute trace. Il permet également de gagner jusqu'à 15 litres d'espace dans le congélateur par rapport à un système **NoFrost**, soit l'équivalent de 4 pizzas supplémentaires !



Le meilleur moyen de décongeler

Ouvrez simplement le congélateur, retirez le plateau **StopFrost** où la glace s'est accumulée et rincez-le sous le robinet.



LessFrost

Moins de givre et un espace de rangement optimisé grâce à la technologie **LessFrost**. Avec son évaporateur isolé derrière les parois du congélateur, les grilles réfrigérantes ont été remplacées par des clayettes en verre. Résultat : la formation de givre est réduite et limitée aux parois. Les dégivrages sont moins fréquents, plus faciles et plus rapides à réaliser. Enfin, avec des séparateurs de tiroirs désormais amovibles, l'espace intérieur du congélateur devient totalement modulable.



Les réfrigérateurs

Everest



Le combiné réfrigérateur-congélateur encastrable Everest Whirlpool offre une des plus grandes capacités du marché* : **jusqu'à 33 l de capacité nette en plus** par rapport à un réfrigérateur traditionnel. Plus haut qu'un combiné standard, il offre plus d'espace grâce à une étagère supplémentaire. Et pour mieux stocker les fruits et légumes, il possède un bac à légumes totalement amovible. Son design innovant lui permet aussi de s'intégrer dans une niche de 60x60 cm.



6THSENSE FreshControl



NoFrost

* 308 litres contre 275 litres pour les combinés encastrables

Une nouvelle dimension dans la cuisine

Whirlpool est fier de présenter le **Space400**, la solution ultime pour ceux qui recherchent une capacité maximale pour leurs réfrigérateurs/congélateurs encastrables. Ce réfrigérateur offre une capacité de 400 litres, soit 40%* d'espace supplémentaire par rapport à un combiné intégré standard.

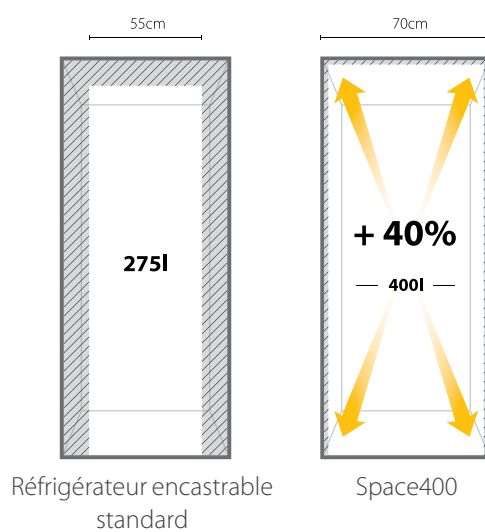


Photo uniquement à titre d'illustration

*Comparé à un réfrigérateur standard 177cm Whirlpool.

Space400

Enfin un réfrigérateur répondant à tous vos besoins de conservation ! Le réfrigérateur Space400 bénéficie d'une capacité de rangement de 400 L, soit 40%* de plus qu'un réfrigérateur encastrable standard. Sa largeur de 70 cm et son superbe design intérieur premium s'adapteront parfaitement à toutes les cuisines actuelles !



Caractéristiques principales



6THSENSE FreshControl

Plus frais plus longtemps



StopFrost

Dégivrer sans effort



6THSENSE FreezeControl

Geler la fraîcheur



LessFrost

Davantage d'espace pour votre nourriture



Total NoFrost

Fini les corvées de dégivrage dans le congélateur et les gouttelettes de glace au fond du réfrigérateur.

Combiné réfrigérateur/congélateur encastrable

Collection W Total NoFrost



Découvrez une vie Total No Stress grâce au réfrigérateur combiné Total NoFrost le plus silencieux du marché*.

Aujourd'hui, plus que jamais, nous passons la majorité de notre temps à la maison où le silence est clé pour se relaxer et rester concentré. Le nouveau combiné réfrigérateur/congélateur encastrable **Total NoFrost de la Collection W** répond parfaitement à ce besoin de tranquillité, car il est **le réfrigérateur Total NoFrost le plus silencieux du marché**. Vous profitez ainsi d'une vie Total No Stress!

Grâce à la technologie avancée **ZenInverter**, le réfrigérateur fonctionne de manière totalement silencieuse. Et grâce à la technologie **Total NoFrost**, vous oublierez complètement le stress du dégivrage manuel. La Technologie **6TH SENSE** quant à elle vous permet de créer l'environnement idéal pour préserver vos aliments, en détectant les fluctuations de température causées par des facteurs externes, et en restaurant immédiatement la température idéale, dans le réfrigérateur et dans le congélateur. Ces technologies vous garantissent des conditions de préservation idéales à tout moment.

Caractéristiques principales



Technologie **ZenInverter**

Des performances de pointe à un niveau sonore très bas



Push to Open

Un mécanisme intégré innovant pour une cuisine sans poignées



MultiFresh Box

Un tiroir offrant 3 températures différentes pour une meilleure préservation des aliments



Total NoFrost

Fini les corvées de dégivrage dans le congélateur et les goutelettes de glace au fond du réfrigérateur.



Flexishelf +

Offre la possibilité de ranger des articles de différentes dimensions entre les étagères.



REFRIGÉRATEURS
& CONGÉLATEURS

Combiné réfrigérateur-congélateur à 4 portes - Collection W

33% d'espace supplémentaire pour les fruits et légumes grâce au Convertible Space*



Le réfrigérateur unique à 4 portes de la collection W au design minimaliste et moderne est doté de la technologie **6TH SENSE** avec des capteurs intelligents, ce qui signifie que les aliments peuvent être stockés plus longtemps.



Caractéristiques principales



Triple NoFrost

Permet d'assurer des conditions parfaites dans chaque compartiment.



6THSENSE PrecisionControl

Variations de température et d'humidité toujours sous contrôle.

Autres caractéristiques



Fast Freezing

Pour une meilleure conservation des aliments congelés.



Pure Control

Réduit les odeurs et la prolifération des bactéries et améliore la qualité de l'air.

* Compte tenu de la capacité du Convertible Space mis en place à 4 °C



Triple NoFrost

Triple système de réfrigération pour une conservation optimale des aliments

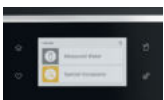
Trois systèmes de réfrigération **NoFrost** indépendants créent des conditions de température et d'humidité parfaitement adaptées dans les trois compartiments (réfrigérateur, congélateur et espace convertible), afin d'empêcher le mélange des odeurs et de garder les aliments plus frais, plus longtemps. Comme l'air ne circule pas de l'un à l'autre, chacun de ces trois compartiments conserve ses conditions de température et d'humidité idéales. Les consommateurs n'ont plus à se soucier du dégivrage et peuvent profiter plus longtemps d'aliments plus frais qui gardent leur goût d'origine.



6THSENSE PrecisionControl

Variations de température et d'humidité toujours sous contrôle

La technologie **6TH SENSE** détecte constamment les variations de température dues à des causes externes (comme l'ouverture de la porte) et rétablit rapidement la température idéale pour assurer une conservation optimale des aliments dans le réfrigérateur et le congélateur. Les brûlures de congélation sont réduites, ce qui permet de préserver la qualité et la couleur des aliments.



MySmart Display

Un design unique et harmonieusement intégré

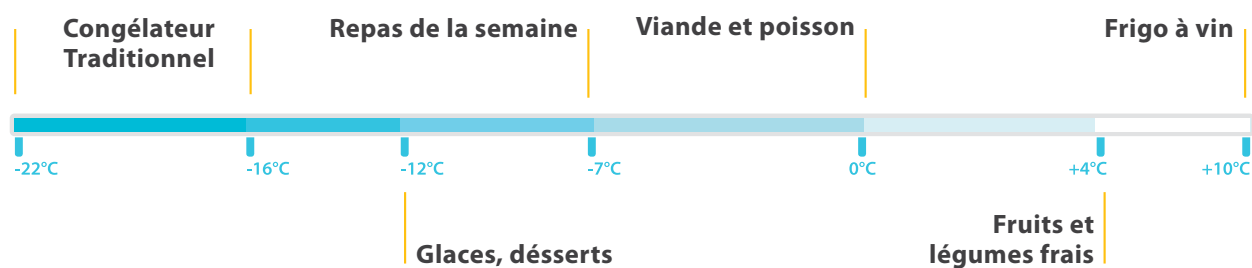
Une technologie à l'élégance frappante: l'écran interactif en couleur installé sur le distributeur d'eau se distingue dès le premier coup d'œil par son caractère intuitif et son innovation de pointe. La palette de couleurs a de plus été étendue avec la nouvelle ligne Black Fiber pour accompagner la gamme d'appareils de cuisine noirs de Whirlpool.

Du congélateur au réfrigérateur en une seule touche

Convertible Space

Créez l'espace idéal en fonction de l'évolution de vos besoins

Les consommateurs peuvent déterminer l'environnement de conservation idéal pour leurs aliments en faisant leur choix parmi 12 températures différentes. Qu'il s'agisse d'un gâteau d'anniversaire, de fruits frais provenant du marché local ou de viande et de poisson destinés à un barbecue entre amis, le Convertible Space vous offre la température parfaite : de 10 °C (température idéale pour une cave à vin) à -22 °C (pour congeler et conserver des aliments pendant un an).



Design élégant et capacité supérieure

Les consommateurs qui choisissent la capacité supérieure offerte par un modèle à quatre portes veulent également un design supérieur. C'est pour cette raison que Whirlpool a étendu sa gamme Black Fiber, un modèle à 4 portes au look sobre et élégant, avec des intérieurs colorés et des portes noires en acier inoxydable.

Éclairage graduel

Le système d'éclairage spécial s'allume progressivement au fur et à mesure de l'ouverture de la porte pour donner le temps de s'habituer confortablement à la lumière.

Plateau extractible

Accès aisé pour la conservation de la charcuterie et des restes.

Deux compartiments Fresh Box pour les fruits et les légumes

Un espace mieux organisé et hermétique pour maximiser la durée de conservation.

Compartiment à produits délicats

Pour la conservation des aliments délicats.

Plateaux facilement accessibles

Le contenu des plateaux est clairement visible et leur accès est simplifié.



Tiroirs du congélateur transparents

Espace facilement organisé et visibilité parfaite des produits conservés.

Espace convertible

12 options de température, de -22 °C à 10 °C, pour conserver chaque type d'aliments de manière optimale.



WQ9I FO1BX

RÉFRIGÉRATEUR 4 PORTES AVEC
DISTRIBUTEUR D'EAU ET GLACE 188 CM



CARACTÉRISTIQUES PRINCIPALES

- Classe énergétique F
- Distributeur d'eau et de glaçons (via arrivée d'eau)
- 3 zones de température
- **Compartment convertible frigo-congélateur**
- 6TH SENSE **PrecisionControl**
- **Connectivité avec 6thSenseLive App**
- Technologie Triple **NoFrost**
- Écran digital avec réglage de la température
- Puissance de raccordement : 278 W

RÉFRIGÉRATEUR

- **Pure Control**
- Système Multiflow
- Fonction de refroidissement rapide
- 3 clayettes en verre incassable dont 2 ajustables en hauteur, 2 tiroirs à fruits et légumes, 1 tiroir pour les aliments délicats, 7 balconnets dans la porte du réfrigérateur, dont 4 ajustables en hauteur

• Double éclairage progressif LED

CONGÉLATEUR

- Compartiment de droite convertible en frigo: -22°C, -16°C, -12°C, -7°C, 0°C, 4°C, 10°C
- Fonction de surgélation rapide
- 2 étagères **EasyAccess**, 4 tiroirs de surgélation, 3 balconnets par porte

DONNÉES TECHNIQUES

- Volume total net: 592 L (355 L réfrigérateur/237 L congélateur)
- Niveau de bruit: 41 dBA
- Consommation annuelle d'énergie: 435 kWh
- Classe climatique: tempérée élargie/tempérée/subtropicale/tropicale
- Durée de conservation en cas de panne de courant: 22 h
- Capacité de congélation: 8,00 kg/24h

DIMENSIONS

- Dimensions de l'appareil (HxLxP): 1876x908x716 mm
- Filtre à eau inclus. Filtre de rechange WPro USC002 disponible à la vente: 84.99€

INOX ANTHRACITE

PRIX DE VENTE CONSEILLÉ : €3,799.99



WQ9 B2L

RÉFRIGÉRATEUR 4 PORTES 188 CM



CARACTÉRISTIQUES PRINCIPALES

- Classe énergétique E
- 3 zones de température
- **ZENTechnology**: seulement 37 dBA grâce au moteur Inverter
- Technologie **Total NoFrost**: dégivrage automatique, fini les corvées de dégivrage dans le congélateur et les gouttelettes de glace au fond du réfrigérateur.
- Écran digital avec réglage électronique de la température
- Bac à glaçon Twist Ice
- Puissance de raccordement : 278 W

RÉFRIGÉRATEUR

- 6TH SENSE **FreshLock** préserve les aliments plus longtemps dans un environnement optimal grâce à un contrôle précis et constant de la température.
- **SmartDefrosting**: active la fonction de dégivrage seulement si nécessaire
- Système Multiflow
- Fonction de refroidissement rapide
- 3 clayettes en verre incassable dont 2 ajustables en hauteur, 2 tiroirs à fruits et légumes, 7 balconnets dans la porte du réfrigérateur, dont 4 ajustables en hauteur

• Éclairage progressif LED

CONGÉLATEUR

- **FlexiFreeze** (-7°C / -12°C / -18°C)
- 6TH SENSE **FreezeLock**: minimise les fluctuations de température et réduit les brûlures de congélation
- Fonction de surgélation rapide
- 2 étagères **EasyAccess**, 4 tiroirs de surgélation

DONNÉES TECHNIQUES

- Volume total net: 594 L (388 L réfrigérateur/206 L congélateur)
- Niveau de bruit: 37 dBA
- Consommation annuelle d'énergie: 338 kWh
- Classe climatique: tempérée élargie/tempérée/subtropicale/tropicale
- Durée de conservation en cas de panne de courant: 20 h
- Capacité de congélation: 5,00 kg/24h

DIMENSIONS

- Dimensions de l'appareil (HxLxP): 1874x909x698 mm

INOX EASY TO CLEAN

PRIX DE VENTE CONSEILLÉ : €2,299.99

NEW



Disponible à partir de juillet 2023

WH SP70 T121
RÉFRIGÉRATEUR COMBINÉ ENCASTRABLE
TOTAL NOFROST 194 CM



CARACTÉRISTIQUES PRINCIPALES

- Nouvelle classe énergétique E
- Technologie **6TH SENSE**: détecte et corrige 5 fois plus rapidement les variations de température pour une meilleure conservation des aliments.
- **Space 400 Line**
- Technologie **Total NoFrost**: dégivrage automatique, fini les corvées de dégivrage dans le congélateur et les gouttelettes de glace au fond du réfrigérateur
- Système Multiflow en métal pour une distribution uniforme de la température
- **FreshBox 0°C**, pour stocker les aliments délicats, réduit la prolifération des bactéries
- Compartiment laitier, 6 clayettes dans le compartiment réfrigérateur, donc 4 ajustable en hauteurs
- 4 balconnets ajustables
- Porte-bouteilles
- 2 tiroirs de congélation et 1 plateau accès direct, bac à glaçons
- Réglage électronique de la température, écran tactile interne
- Eclairage LED
- Zen Inverter technology
- Système de fixation par glissières ajustables et invisibles
- Charnières à droite, réversibles

FONCTIONS ET PERFORMANCES

- Fonction de refroidissement rapide
- Fonction de surgélation rapide
- Alarme porte ouverte
- Consommation annuelle: 257kWh
- Volume total net: 394L (295L réfrigérateur/ 99L congélateur)
- Congélateur 4 étoiles
- Niveau sonore: 32 dBA
- Classe climatique tempérée élargie/subtropicale
- Capacité de surgélation: 3,50 kg/24h

DIMENSIONS

- Dimensions (HxLxP): 1935x690x550 mm
- Dimensions de la niche (HxLxP): 1940x710x560 mm

PRIX DE VENTE CONSEILLÉ : €1,749.99



SP40 801 1
RÉFRIGÉRATEUR COMBINÉ ENCASTRABLE 194 CM (70 CM)



CARACTÉRISTIQUES PRINCIPALES

- Système de fixation par glissières ajustables
- Nouvelle classe énergétique F
- Technologie 6TH SENSE **FreshControl**: garantit une humidité idéale dans toute la cavité pour préserver la fraîcheur, la couleur et la saveur des aliments
- Technologie 6TH SENSE **FreezeControl**: réduit les brûlures de surgélation jusqu'à 50%
- **Space 400 Line**
- Technologie Direct cool avec système de ventilation
- Système de refroidissement du réfrigérateur: dynamique
- Système de refroidissement du congélateur: statique avec **StopFrost**
- 1 **FreshBox**, Compartiments Snack et Alimentation délicate, 5 clayettes dans le compartiment réfrigérateur, dont 3 ajustables en hauteur, Porte-bouteilles, 4 balconnets ajustables
- 3 tiroirs de surgélation, Compartiment de congélation rapide, Bac à glaçons
- Réglage électronique de la température, Écran tactile interne
- Éclairage LED
- Compresseur inverter
- Charnières à droite, réversibles
- Puissance de raccordement : 140 W

FONCTIONS ET PERFORMANCES

- Fonction de refroidissement rapide
- Fonction de surgélation rapide
- Alarme porte ouverte
- Consommation annuelle: 310 kWh
- Volume total net: 400 L (299 L réfrigérateur/101 L congélateur)
- Congélateur 4 étoiles
- Niveau sonore: 35 dBA
- Classe climatique tempérée élargie/subtropicale
- Durée de conservation en cas de panne de courant: 26 heures
- Capacité de surgélation: 5,00 kg/24h

DIMENSIONS

- Dimensions (HxLxP): 1935x690x545 mm
- Dimensions de la niche (HxLxP): 1940x710x560 mm

PRIX DE VENTE CONSEILLÉ : €1559.99



WHC20 T352

RÉFRIGÉRATEUR COMBINÉ ENCASTRABLE
TOTAL NOFROST 194 CM



CARACTÉRISTIQUES PRINCIPALES

- Nouvelle classe énergétique E
- La technologie **6TH SENSE**: détecte et corrige 5 fois plus rapidement les variations de température pour une meilleure conservation des aliments
- **Everest Line**
- Technologie **Total NoFrost**: dégivrage automatique, fini les corvées de dégivrage dans le congélateur et les gouttelettes de glace au fond du réfrigérateur.
- Le réfrigérateur combiné intégrable **Total NoFrost** le plus silencieux du marché
- **Full Metal Multiflow** pour une distribution uniforme de la température
- **MultiFreshBox**, un tiroir offrant 3 températures différentes pour une meilleure préservation des aliments
- **FreshBox+**, compartiment pour les produits laitiers, 6 clayettes dans le compartiment réfrigérateur, porte-bouteilles, 4 balconnets ajustables
- 3 tiroirs de surgélation, compartiment de congélation rapide, plateau à accès direct, bac à glaçons
- Réglage électronique de la température, écran LED
- Éclairage LED
- Zen Inverter technology
- Système de fixation par glissières ajustables
- Charnières à droite, réversibles
- Puissance de raccordement : 180 W

FONCTIONS ET PERFORMANCES

- Fonction de surgélation rapide
- Alarme porte ouverte
- Consommation annuelle: 222 kWh
- Volume total net: 280 L (212 L réfrigérateur/68 L congélateur)
- Congélateur 4 étoiles
- Niveau sonore: 32 dBA
- Classe climatique tempérée élargie/tropicale
- Capacité de surgélation: 7,00 kg/24h

DIMENSIONS

- Dimensions (HxLxP): 1935x540x545 mm
- Dimensions de la niche (HxLxP): 1940x560x560 mm

PRIX DE VENTE CONSEILLÉ : €1,459.99



WHC18 T574 P

RÉFRIGÉRATEUR COMBINÉ ENCASTRABLE
TOTAL NOFROST 177CM



CARACTÉRISTIQUES PRINCIPALES

- Classe énergétique C
- Technologie **6TH SENSE**: détecte et corrige 5 fois plus rapidement les variations de température pour une meilleure conservation des aliments
- Technologie **Total NoFrost**: dégivrage automatique, fini les corvées de dégivrage dans le congélateur et les gouttelettes de glace au fond du réfrigérateur
- Le réfrigérateur combiné intégrable **Total NoFrost** le plus silencieux du marché
- Réglage électronique de la température
- Système Multiflow pour une distribution uniforme de la température
- Système innovatif **Push to Open** pour ouvrir son réfrigérateur d'une simple pression.
- **MultiFreshBox**, un tiroir offrant 3 températures différentes pour une meilleure préservation des aliments
- **FreshBox+**, préserve la fraîcheur des fruits et légumes jusqu'à 15 jours
- 4 clayettes en verre incassable (inc bac à légumes) dont 2 ajustables en hauteur et 1 complètement pliable
- 3 balconnets ajustables
- Porte bouteilles
- 2 tiroirs de surgélation, 1 plateau accès direct, bac à glaçons
- Réglage électronique de la température, écran LED
- Éclairage LED
- Zen Inverter Technology
- Système de fixation par glissières ajustables.
- Charnières à droite, réversibles
- Puissance de raccordement : 180 W

FONCTIONS ET PERFORMANCES

- Fonction de surgélation rapide
- Alarme porte ouverte et défaillance
- Consommation annuelle: 143 kWh
- Volume total net: 250L (182L réfrigérateur / 68L congélateur)
- Congélateur 4 étoiles
- Niveau sonore: 32dBA
- Classe climatique tempérée élargie/tropicale
- Capacité de congélation: 7.00 kg/24h

DIMENSIONS

- Dimensions de l'appareil (HxLxP): 1770x540x545 mm
- Dimensions de la niche (HxLxP): 1776x560x550mm

PRIX DE VENTE CONSEILLÉ : €1,659.99



WHC18 T323

RÉFRIGÉRATEUR COMBINÉ ENCASTRABLE
TOTAL NOFROST 177 CM



CARACTÉRISTIQUES PRINCIPALES

- Nouvelle classe énergétique D
- La technologie **6TH SENSE**: détecte et corrige 5 fois plus rapidement les variations de température pour une meilleure conservation des aliments
- Technologie **Total NoFrost**: dégivrage automatique, fini les corvées de dégivrage dans le congélateur et les gouttelettes de glace au fond du réfrigérateur.
- Le réfrigérateur combiné intégrable **Total NoFrost** le plus silencieux du marché
- Système Multiflow pour une distribution uniforme de la température
- **MultiFreshBox**, un tiroir offrant 3 températures différentes pour une meilleure préservation des aliments
- **FreshBox⁺**, compartiment pour les produits laitiers, 5 clayettes dans le compartiment réfrigérateur dont 4 ajustables en hauteur, 3 balconnets ajustables
- 3 tiroirs de surgélation, compartiment de congélation rapide, plateau à accès direct, bac à glaçons
- Réglage électronique de la température, écran LED
- Éclairage LED
- Zen Inverter technology
- Système de fixation par glissières ajustables
- Charnières à droite, réversibles
- Puissance de raccordement : 180 W

FONCTIONS ET PERFORMANCES

- Fonction de surgélation rapide
- Alarme porte ouverte
- Consommation annuelle: 179 kWh
- Volume total net: 250 L (182 L réfrigérateur/68 L congélateur)
- Congélateur 4 étoiles
- Niveau sonore: 32 dBA
- Classe climatique tempérée élargie/tropicale
- Capacité de surgélation: 7,00 kg/24h

DIMENSIONS

- Dimensions (HxLxP): 1770x540x545 mm
- Dimensions de la niche (HxLxP): 1776x560x560 mm

PRIX DE VENTE CONSEILLÉ : €1,359.99



ART 9811 SF2

RÉFRIGÉRATEUR COMBINÉ ENCASTRABLE 194 CM



CARACTÉRISTIQUES PRINCIPALES

- Système de fixation par glissières ajustables
- Nouvelle classe énergétique E
- Technologie 6TH SENSE **FreshControl**: garantit une humidité idéale dans toute la cavité pour préserver la fraîcheur, la couleur et la saveur des aliments
- **Everest Line**
- Technologie Direct Cool avec système de ventilation
- Système de refroidissement du réfrigérateur: dynamique
- Système de refroidissement du congélateur: statique avec **StopFrost**
- 1 **FreshBox**, compartiment pour les produits laitiers , 5 clayettes dans le compartiment réfrigérateur, dont 4 ajustables en hauteur, porte-bouteilles, 4 balconnets ajustables
- 3 tiroirs de surgélation, compartiment de congélation rapide, bac à glaçons
- Réglage électronique de la température, écran LED
- Éclairage LED
- Compresseur Inverter
- Charnières à droite, réversibles
- Puissance de raccordement : 140 W

FONCTIONS ET PERFORMANCES

- Fonction de refroidissement rapide
- Alarme porte ouverte
- Consommation annuelle: 225 kWh
- Volume total net: 306 L (227 L réfrigérateur/79 L congélateur)
- Congélateur 4 étoiles
- Niveau sonore: 35 dBA
- Classe climatique tempérée élargie/tropicale
- Durée de conservation en cas de panne de courant: 19 heures
- Capacité de surgélation: 4,00 kg/24h

DIMENSIONS

- Dimensions (HxLxP): 1935x540x545 mm
- Dimensions de la niche (HxLxP): 1940x560x560 mm

PRIX DE VENTE CONSEILLÉ : €1,359.99



ART 6711 SF2

RÉFRIGÉRATEUR COMBINÉ ENCASTRABLE 177 CM



CARACTÉRISTIQUES PRINCIPALES

- Système de fixation par glissières ajustables
- Nouvelle classe énergétique E
- Technologie 6TH SENSE **FreshControl**: garantit une humidité idéale dans toute la cavité pour préserver la fraîcheur, la couleur et la saveur des aliments
- Technologie Direct Cool avec système de ventilation
- Système de refroidissement du réfrigérateur: dynamique
- Système de refroidissement du congélateur: statique avec **StopFrost**
- 1 **FreshBox**, compartiment pour les produits laitiers , 5 clayettes dans le compartiment réfrigérateur dont 4 ajustables en hauteur, porte-bouteilles, 3 balconnets ajustables
- 3 tiroirs de surgélation, compartiment de congélation rapide, bac à glaçons
- Réglage électronique de la température
- Éclairage LED
- Compresseur Inverter
- Charnières à droite, réversibles
- Puissance de raccordement : 140 W

FONCTIONS ET PERFORMANCES

- Fonction de refroidissement rapide
- Consommation annuelle: 226 kWh
- Volume total net: 273 L (194 L réfrigérateur/79 L congélateur)
- Congélateur 4 étoiles
- Niveau sonore: 35 dBA
- Classe climatique tempérée élargie/tropicale
- Durée de conservation en cas de panne de courant: 19 heures
- Capacité de surgélation: 4,00 kg/24h

DIMENSIONS

- Dimensions (HxLxP): 1770x540x545 mm
- Dimensions de la niche (HxLxP): 1776x560x560 mm

PRIX DE VENTE CONSEILLÉ : €1,139.99



ART 66102
RÉFRIGÉRATEUR COMBINÉ ENCASTRABLE 177 CM



CARACTÉRISTIQUES PRINCIPALES

- Système de fixation par glissières ajustables
- Nouvelle classe énergétique E
- La technologie **6TH SENSE**: détecte et corrige 5 fois plus rapidement les variations de température pour une meilleure conservation des aliments
- Technologie Direct Cool avec système de ventilation
- Système de refroidissement du compartiment réfrigérateur: dynamique
- Système de refroidissement du congélateur: statique avec **LessFrost**
- 1 **FreshBox**, 5 clayettes dans le compartiment réfrigérateur dont 4 ajustables en hauteur, 3 balconnets ajustables
- 3 tiroirs de surgélation, compartiment de congélation rapide
- Réglage électronique de la température
- Éclairage LED
- Compresseur Inverter
- Charnières à droite, réversibles
- Puissance de raccordement : 140 W

FONCTIONS ET PERFORMANCES

- Consommation annuelle: 226 kWh
- Volume total net: 273 L (194 L réfrigérateur/79 L congélateur)
- Congélateur 4 étoiles
- Niveau sonore: 35 dBA
- Classe climatique tempérée élargie/tropicale
- Durée de conservation en cas de panne de courant: 19 heures
- Capacité de surgélation: 4,00 kg/24h

DIMENSIONS

- Dimensions (HxLxP): 1770x540x545 mm
- Dimensions de la niche (HxLxP): 1776x560x560 mm

PRIX DE VENTE CONSEILLÉ : €1,089.99



ART 66021
RÉFRIGÉRATEUR COMBINÉ ENCASTRABLE 177 CM



CARACTÉRISTIQUES PRINCIPALES

- Système de fixation par glissières ajustables
- Nouvelle classe énergétique F
- La technologie **6TH SENSE**: détecte et corrige 5 fois plus rapidement les variations de température pour une meilleure conservation des aliments
- Technologie Direct Cool
- Système de refroidissement du réfrigérateur: statique
- Système de refroidissement du congélateur: statique avec **LessFrost**
- Système de dégivrage manuel dans le compartiment congélateur
- 1 **FreshBox**, Compartiment pour les produits laitiers , 5 clayettes dans le compartiment réfrigérateur dont 4 ajustables en hauteur, porte-bouteilles, 3 balconnets ajustables
- 3 tiroirs de surgélation, compartiment de congélation rapide, bac à glaçons
- Réglage électronique de la température
- Éclairage LED
- Charnières à droite, réversibles
- Puissance de raccordement : 140 W

FONCTIONS ET PERFORMANCES

- Consommation annuelle: 283 kWh
- Volume total net: 273 L (194 L réfrigérateur/79 L congélateur)
- Congélateur 4 étoiles
- Niveau sonore: 35 dBA
- Classe climatique tempérée/subtropicale
- Durée de conservation en cas de panne de courant: 19 heures
- Capacité de surgélation: 4,00 kg/24h

DIMENSIONS

- Dimensions (HxLxP): 1770x540x545 mm
- Dimensions de la niche (HxLxP): 1776x560x560 mm

PRIX DE VENTE CONSEILLÉ : €989.99



ARG 18081
RÉFRIGÉRATEUR ENCASTRABLE 177 CM



CARACTÉRISTIQUES PRINCIPALES

- Système de fixation par glissières ajustables
- Classe énergétique F
- Technologie 6THSENSE **FreshControl** garantit une humidité idéale dans toute la cavité pour préserver la fraîcheur, la couleur et la saveur des aliments
- Système de refroidissement du compartiment réfrigérateur: dynamique
- Technologie Direct Cool avec système de ventilation
- 2 tiroirs à légumes
- 7 étagères dans le compartiment réfrigérateur dont 5 ajustables en hauteur
- 5 balconnets ajustables
- Compartiment pour produits laitiers
- Porte-bouteilles
- Réglage électronique de la température
- Display tactile interne
- Éclairage Premium LED
- Charnières à droite, réversibles
- Puissance de raccordement : 130 W

FONCTIONS ET PERFORMANCES

- Consommation annuelle: 143 kWh
- Capacité nette du réfrigérateur: 314 L
- Niveau de bruit: (estimation) 35 dBA
- Classe climatique: tempérée élargie/tropicale

DIMENSIONS

- Dimensions de l'appareil (HxLxP): 1771x540x545 mm
- Dimensions de la niche (HxLxP): 1776x560x555 mm

PRIX DE VENTE CONSEILLÉ : €1,199.99



ARG 184701
RÉFRIGÉRATEUR ENCASTRABLE AVEC CONGÉLATEUR 177 CM



CARACTÉRISTIQUES PRINCIPALES

- Système de fixation par glissières ajustables
- Congélateur interne
- Classe énergétique F
- Technologie 6THSENSE **FreshControl** garantit une humidité idéale dans toute la cavité pour préserver la fraîcheur, la couleur et la saveur des aliments
- Système de refroidissement du compartiment réfrigérateur: dynamique
- Technologie Direct Cool avec système de ventilation
- Système de dégivrage: manuel
- 2 tiroirs à légumes
- 6 étagères dans le compartiment réfrigérateur dont 4 ajustables en hauteur
- 5 balconnets ajustables
- Compartiment pour produits laitiers
- 1 étagère dans le compartiment congélateur
- Réglage électronique de la température
- Éclairage LED
- Charnières à droite, réversibles
- Puissance de raccordement : 130 W

FONCTIONS ET PERFORMANCES

- Consommation annuelle: 217 kWh
- Capacité nette du réfrigérateur: 262 L
- Capacité nette du congélateur: 30 L
- Frigo avec compartiment congélateur 4 étoiles
- Niveau sonore: 35 dBA
- Classe climatique: tempérée élargie/tropicale
- Durée de conservation en cas de panne de courant: 16 heures
- Capacité de surgélation: 3,00 kg/24h

DIMENSIONS

- Dimensions de l'appareil (HxLxP): 1771x540x545 mm
- Dimensions de la niche (HxLxP): 1776x560x555 mm

PRIX DE VENTE CONSEILLÉ : €1,149.99



ARG 180701
RÉFRIGÉRATEUR ENCASTRABLE 177 CM



CARACTÉRISTIQUES PRINCIPALES

- Système de fixation par glissières ajustables
- Classe énergétique F
- Technologie 6THSENSE **FreshControl** garantit une humidité idéale dans toute la cavité pour préserver la fraîcheur, la couleur et la saveur des aliments
- Système de refroidissement du compartiment réfrigérateur: dynamique
- Technologie Direct Cool avec système de ventilation
- 2 tiroirs à légumes
- 7 étagères dans le compartiment réfrigérateur dont 5 ajustables en hauteur
- 5 balconnets ajustables
- Compartiment pour produits laitiers
- Réglage électronique de la température
- Éclairage LED
- Charnières à droite, réversibles
- Puissance de raccordement : 130 W

FONCTIONS ET PERFORMANCES

- Consommation annuelle: 143 kWh
- Capacité nette du réfrigérateur: 314 L
- Niveau sonore: 35 dBA
- Classe climatique: tempérée élargie/tropicale

DIMENSIONS

- Dimensions de l'appareil (HxLxP): 1771x540x545 mm
- Dimensions de la niche (HxLxP): 1776x560x555 mm

PRIX DE VENTE CONSEILLÉ : €1,079.99



ARG 8151
RÉFRIGÉRATEUR ENCASTRABLE 140 CM



CARACTÉRISTIQUES PRINCIPALES

- Système de fixation par glissières ajustables
- Classe énergétique E
- La technologie 6THSENSE: détecte et corrige 5 fois plus rapidement les variations de température pour une meilleure conservation des aliments
- Système de refroidissement du compartiment réfrigérateur: statique
- Technologie Direct Cool
- 2 tiroirs à légumes
- 6 étagères dans le compartiment réfrigérateur, dont 4 ajustables en hauteur
- 3 balconnets ajustables
- Compartiment pour produits laitiers
- 1 étagère dans le compartiment congélateur
- Réglage électronique de la température
- Éclairage LED
- Charnières à droite, réversibles
- Puissance de raccordement : 120 W

FONCTIONS ET PERFORMANCES

- Consommation annuelle: 105 kWh
- Capacité nette du réfrigérateur: 241 L
- Niveau sonore: 35 dBA
- Classe climatique: tempérée élargie/tropicale

DIMENSIONS

- Dimensions de l'appareil (HxLxP): 1395x540x545 mm
- Dimensions de la niche (HxLxP): 1400x560x550 mm

PRIX DE VENTE CONSEILLÉ : €1,149.99



ARG 8502
RÉFRIGÉRATEUR ENCASTRABLE 122 CM



CARACTÉRISTIQUES PRINCIPALES

- Système de fixation par glissières ajustables
- Classe énergétique E
- Technologie 6THSENSE **FreshControl** garantit une humidité idéale dans toute la cavité pour préserver la fraîcheur, la couleur et la saveur des aliments
- Système de refroidissement du compartiment réfrigérateur: dynamique
- Technologie Direct Cool avec système de ventilation
- 1 tiroir à légumes
- 5 étagères dans le compartiment réfrigérateur dont 4 ajustables en hauteur
- 3 balconnets ajustables
- Réglage électronique de la température
- Éclairage LED
- Charnières à droite, réversibles
- Puissance de raccordement : 75 W

FONCTIONS ET PERFORMANCES

- Fonction de refroidissement rapide
- Consommation annuelle: 102 kWh
- Capacité nette du réfrigérateur: 209 L
- Niveau sonore: 35 dBA
- Classe climatique: tempérée élargie/tropicale

DIMENSIONS

- Dimensions de l'appareil (HxLxP): 1220x540x545 mm
- Dimensions de la niche (HxLxP): 1225x560x550 mm

PRIX DE VENTE CONSEILLÉ : €779.99



ARG 86121
RÉFRIGÉRATEUR ENCASTRABLE AVEC CONGÉLATEUR 122 CM



CARACTÉRISTIQUES PRINCIPALES

- Système de fixation par glissières ajustables
- Congélateur interne
- Classe énergétique F
- La technologie 6THSENSE: détecte et corrige 5 fois plus rapidement les variations de température pour une meilleure conservation des aliments
- Système de refroidissement du compartiment réfrigérateur: statique
- Technologie Direct Cool
- Système de dégivrage: manuel
- 1 tiroir à légumes
- 4 étagères dans le compartiment réfrigérateur dont 3 ajustables en hauteur
- 4 balconnets ajustables
- Compartiment pour produits laitiers
- Réglage électronique de la température
- Éclairage LED
- Charnières à droite, réversibles
- Puissance de raccordement : 80 W

FONCTIONS ET PERFORMANCES

- Consommation annuelle: 189 kWh
- Capacité nette du réfrigérateur: 171 L
- Capacité nette du congélateur: 18 L
- Frigo avec compartiment congélateur 4 étoiles
- Niveau sonore: 39 dBA
- Classe climatique: tempérée élargie/tropicale
- Durée de conservation en cas de panne de courant: 12 heures
- Capacité de surgélation: 4,00 kg/24h

DIMENSIONS

- Dimensions de l'appareil (HxLxP): 1220x540x545 mm
- Dimensions de la niche (HxLxP): 1225x560x550 mm

PRIX DE VENTE CONSEILLÉ : €779.99



ARG 8511
RÉFRIGÉRATEUR ENCASTRABLE 122 CM



CARACTÉRISTIQUES PRINCIPALES

- Système de fixation par glissières ajustables
- Congélateur interne
- Classe énergétique F
- La technologie **6TH SENSE**: détecte et corrige 5 fois plus rapidement les variations de température pour une meilleure conservation des aliments
- Système de refroidissement du compartiment réfrigérateur: statique
- Technologie Direct Cool
- 1 tiroir à légumes
- 5 étagères dans le compartiment réfrigérateur dont 4 ajustables en hauteur
- 4 balconnets ajustables
- Compartiment pour produits laitiers
- Réglage électronique de la température
- Éclairage LED
- Charnières à droite, réversibles
- Puissance de raccordement : 75 W

FONCTIONS ET PERFORMANCES

- Consommation annuelle: 127 kWh
- Capacité nette du réfrigérateur: 209 L
- Frigo avec compartiment congélateur 4 étoiles
- Niveau sonore: 35 dBA
- Classe climatique: tempérée élargie/subtropicale
- Durée de conservation en cas de panne de courant: 12 heures

DIMENSIONS

- Dimensions de l'appareil (HxLxP): 1220x540x545 mm
- Dimensions de la niche (HxLxP): 1225x560x550 mm

PRIX DE VENTE CONSEILLÉ : €729.99



ARG 10472 SF2
RÉFRIGÉRATEUR ENCASTRABLE AVEC CONGÉLATEUR 102 CM



CARACTÉRISTIQUES PRINCIPALES

- Système de fixation par glissières ajustables
- Congélateur interne
- Classe énergétique E
- La technologie **6TH SENSE**: détecte et corrige 5 fois plus rapidement les variations de température pour une meilleure conservation des aliments
- Système de refroidissement du compartiment réfrigérateur: statique
- Technologie Direct Cool
- Système de dégivrage: manuel
- 1 tiroir à légumes
- 3 étagères dans le compartiment réfrigérateur dont 2 ajustables en hauteur
- 2 balconnets ajustables
- Réglage électronique de la température
- Éclairage LED
- Charnières à droite, réversibles
- Puissance de raccordement : 90 W

FONCTIONS ET PERFORMANCES

- Consommation annuelle: 149 kWh
- Capacité nette du réfrigérateur: 131 L
- Capacité nette du congélateur: 18 L
- Frigo avec compartiment congélateur 4 étoiles
- Niveau sonore: 35 dBA
- Classe climatique: tempérée élargie/tempérée
- Durée de conservation en cas de panne de courant: 12 heures
- Capacité de surgélation: 4,00 kg/24h

DIMENSIONS

- Dimensions de l'appareil (HxLxP): 1021x540x545 mm
- Dimensions de la niche (HxLxP): 1026x560x550 mm

PRIX DE VENTE CONSEILLÉ : €839.99



ARG 100711
RÉFRIGÉRATEUR ENCASTRABLE 102 CM



CARACTÉRISTIQUES PRINCIPALES

- Système de fixation par glissières ajustables
- Classe énergétique F
- La technologie **6TH SENSE**: détecte et corrige 5 fois plus rapidement les variations de température pour une meilleure conservation des aliments
- Système de refroidissement du compartiment réfrigérateur: statique
- Technologie Direct cool
- 1 tiroir à légumes
- 4 étagères dans le compartiment réfrigérateur dont 3 ajustables en hauteur
- 2 balconnets ajustables
- Réglage électronique de la température
- Éclairage LED
- Charnières à droite, réversibles
- Puissance de raccordement : 90 W

FONCTIONS ET PERFORMANCES

- Consommation annuelle: 121 kWh
- Capacité nette du réfrigérateur: 167 L
- Niveau sonore: 35 dBA
- Classe climatique: tempérée élargie/tempérée

DIMENSIONS

- Dimensions de l'appareil (HxLxP): 1021x540x545 mm
- Dimensions de la niche (HxLxP): 1026x560x550 mm

PRIX DE VENTE CONSEILLÉ : €699.99



ARG 90712
RÉFRIGÉRATEUR ENCASTRABLE 87 CM



CARACTÉRISTIQUES PRINCIPALES

- Système de fixation par glissières ajustables
- Classe énergétique E
- Système de refroidissement du compartiment réfrigérateur: statique
- Technologie Direct cool
- 1 tiroir à légumes
- 3 étagères dans le compartiment réfrigérateur dont 2 ajustables en hauteur
- 2 balconnets ajustables
- Réglage électronique de la température
- Éclairage LED
- Charnières à droite, réversibles
- Puissance de raccordement : 75 W

FONCTIONS ET PERFORMANCES

- Consommation annuelle: 93 kWh
- Capacité nette du réfrigérateur: 136 L
- Niveau sonore: 35 dBA
- Classe climatique: tempérée élargie/subtropicale

DIMENSIONS

- Dimensions de l'appareil (HxLxP): 873x540x545 mm
- Dimensions de la niche (HxLxP): 878x560x550 mm

PRIX DE VENTE CONSEILLÉ : €679.99



ARG 913 1
RÉFRIGÉRATEUR ENCASTRABLE AVEC CONGÉLATEUR 82CM



CARACTÉRISTIQUES PRINCIPALES

- Classe énergétique F
- Système de fixation porte-sur-porte
- Système de refroidissement du compartiment réfrigérateur: statique
- Système de dégivrage manuel
- 2 tiroirs à légumes
- 3 étagères dans le compartiment réfrigérateur dont 2 ajustables en hauteur
- 2 balconnets ajustables
- Réglage mécanique de la température
- Éclairage LED
- Charnières à droite, réversible
- Puissance de raccordement : 100 W

FONCTIONS ET PERFORMANCES

- Consommation annuelle: 187kWh
- Capacité nette du réfrigérateur: 108 L
- Capacité nette du congélateur: 18 L
- Niveau sonore: 39 dBA
- Classe climatique : tempéré élargie/subtropical

DIMENSIONS

- Dimensions de l'appareil (HxLxP): 815x596x545 mm
- Dimensions de la niche (HxLxP): 820x600x550 mm

PRIX DE VENTE CONSEILLÉ : €719.99



ARZ 0051
RÉFRIGÉRATEUR ENCASTRABLE 82CM



CARACTÉRISTIQUES PRINCIPALES

- Classe énergétique F
- Système de fixation porte-sur-porte
- Système de refroidissement du compartiment réfrigérateur: statique
- 2 tiroirs à légumes
- 4 étagères dans le compartiment réfrigérateur dont 3 ajustables en hauteur
- 2 balconnets ajustables
- Réglage mécanique de la température
- Éclairage LED
- Charnières à droite, réversibles
- Puissance de raccordement : 100 W

FONCTIONS ET PERFORMANCES

- Consommation annuelle: 117kWh
- Capacité nette du réfrigérateur: 144 L
- Niveau sonore: 37 dBA
- Classe climatique : tempéré élargie/subtropical

DIMENSIONS

- Dimensions de l'appareil (HxLxP): 815x596x545 mm
- Dimensions de la niche (HxLxP): 820x600x550 mm

PRIX DE VENTE CONSEILLÉ : €699.99



AFB 18412
CONGÉLATEUR ENCASTRABLE 177 CM



CARACTÉRISTIQUES PRINCIPALES

- Système de fixation par glissières ajustables
- Classe énergétique E
- 6TH SENSE **FreezeControl**: réduit les brûlures de surgélation jusqu'à 50%
- Fini la corvée de dégivrage dans le congélateur grâce à la technologie **NoFrost** qui empêche la formation de givre
- 7 tiroirs de surgélation
- 1 rabat de congélation
- Bac à glaçons
- Écran tactile interne
- Réglage électronique de la température
- Éclairage LED
- Charnières à droite, réversibles
- Puissance de raccordement : 130 W

FONCTIONS ET PERFORMANCES

- Fonction de surgélation rapide
- Fonction EcoNight
- Alarme acoustique de porte ouverte
- Consommation annuelle: 235 kWh
- Capacité nette du congélateur: 209 L
- Congélation: 4 étoiles
- Niveau de bruit: 38 dBA
- Classe climatique tempérée élargie/tropicale
- Durée de conservation en cas de panne de courant: 23 h
- Capacité de surgélation: 22 kg/24h

DIMENSIONS

- Dimensions de l'appareil (HxLxP): 1771x540x545 mm
- Dimensions de la niche (HxLxP): 1776x560x555 mm

PRIX DE VENTE CONSEILLÉ : €1,459.99



AFB 9001
CONGÉLATEUR ENCASTRABLE 122 CM



CARACTÉRISTIQUES PRINCIPALES

- Système de fixation par glissières ajustables
 - Classe énergétique F
 - Système de congélation: statique
 - 5 tiroirs de surgélation
 - Réglage mécanique de la température
 - Charnières à droite, réversibles
 - Puissance de raccordement : 120 W
- FONCTIONS ET PERFORMANCES**
- Consommation annuelle: 233 kWh
 - Capacité nette du congélateur: 127 L
 - Congélation: 4 étoiles
 - Niveau de bruit: 34 dBA
 - Classe climatique tempérée/subtropicale
 - Durée de conservation en cas de panne de courant: 13 heures
 - Capacité de surgélation: 6,00 kg/24h

DIMENSIONS

- Dimensions de l'appareil (HxLxP): 1224x540x540 mm
- Dimensions de la niche (HxLxP): 1225x560x550 mm

PRIX DE VENTE CONSEILLÉ : €959.99



AFB 9720 A+
CONGÉLATEUR ENCASTRABLE 87 CM



CARACTÉRISTIQUES PRINCIPALES

- Système de fixation par glissières ajustables
- Classe énergétique F
- La technologie **6TH SENSE** détecte et corrige 5 fois plus rapidement les variations de température pour une meilleure conservation des aliments
- Système de congélation: statique
- 4 tiroirs de surgélation
- Bac à glaçons
- Réglage électronique de la température
- Charnières à droite, réversibles
- Puissance de raccordement : 80 W

FONCTIONS ET PERFORMANCES

- Fonction de surgélation rapide
- Consommation annuelle: 200 kWh
- Capacité nette du congélateur: 100 L
- Congélation: 4 étoiles
- Niveau de bruit: 35 dBA
- Classe climatique tempérée élargie/tropicale
- Durée de conservation en cas de panne de courant: 20 heures
- Capacité de surgélation: 10,00 kg/24h

DIMENSIONS

- Dimensions de l'appareil (HxLxP): 873x540x545 mm
- Dimensions de la niche (HxLxP): 878x560x550 mm

PRIX DE VENTE CONSEILLÉ : €769.99



AFB 8281
CONGÉLATEUR ENCASTRABLE 82 CM



CARACTÉRISTIQUES PRINCIPALES

- Système de fixation porte-sur-porte
- Classe énergétique F
- Système de congélation: statique
- 2 tiroirs de surgélation
- 1 rabat de congélation
- Réglage mécanique de la température
- Charnières à droite, réversibles
- Sous plan de travail
- Puissance de raccordement : 110 W

FONCTIONS ET PERFORMANCES












- Consommation annuelle: 196 kWh
- Capacité nette du congélateur: 91 L
- Congélation: 4 étoiles
- Niveau de bruit: 40 dBA
- Classe climatique tempérée élargie/tropicale
- Durée de conservation en cas de panne de courant: 27 heures
- Capacité de surgélation: 10,00 kg/24h

















DIMENSIONS

- Dimensions de l'appareil (HxLxP): 815x596x545 mm
- Dimensions de la niche (HxLxP): 820x600x550 mm

PRIX DE VENTE CONSEILLÉ : €829.99

Réfrigérateurs et congélateurs

	4 PORTES		RÉFRIGÉRATEURS COMBINÉS					
	E	F	C	D	E		F	
194 cm (EVEREST)					 ART 9811 SF2	 WHC20 T352	 SP40 801 1	
					 WH SP70 T121			
188 cm	 WQ9 B2L	 WQ9I FO1BX						
177 cm			 WHC18 T574 P		 ART 6711 SF2		 ART 66021	
				 WHC18 T323	 ART 66102			
140 cm								
122 cm								
102 cm								
87 cm								
82 cm								

		RÉFRIGÉRATEURS		CONGÉLATEURS	
		E	F	E	F
			 ARG 18081	 ARG 180701	 AFB 18412
			 ARG 184701		
		 ARG 8151			
 ARG 8502			 ARG 86121	 ARG 8511	 AFB 9001
 ARG 10472 SF2			 ARG 100711		
 ARG 90712					 AFB 9720 A+
			 ARG 913	 ARZ 0051	 AFB 8281

RÉFRIGÉRATEURS
 & CONGÉLATEURS





Soin du linge

FreshCare+ Steam

Votre linge reste frais jusqu'à

6 heures après la fin du cycle*



Prendre soin de vos vêtements intelligemment est maintenant possible grâce à la technologie **6TH SENSE** : la machine à laver et la machine lavante-séchante **FreshCare+ Steam** détectent automatiquement la quantité de linge et choisissent, en fonction du type de textile, les meilleurs paramètres pour un soin sur mesure. Pour terminer, vous pouvez avoir la conscience tranquille en faisant votre linge: les machines **FreshCare+ Steam** gardent votre linge frais jusqu'au moment où le déchargement est possible*.





FreshCare+ Steam, une technologie intuitive unique

Jusqu'à présent, vous deviez prévoir et vous organiser pour décharger votre linge juste après la fin du cycle afin d'éviter les plis et les mauvaises odeurs. Suite à ce constat, Whirlpool a créé une gamme révolutionnaire de machines à laver et lavante-séchantes qui vous permet de gérer votre temps libre sans devoir renoncer à un linge frais. La technologie **FreshCare+ Steam** assure que votre linge reste frais dans le tambour jusqu'à 6 heures. Elle commence à la fin du cycle de lavage pour la machine à laver et à la fin du cycle de séchage pour la lavante-séchante.



SoftMove, un traitement dédié à chaque type de textile

Grâce au nouveau système **SoftMove**, le tambour effectue un enchaînement de mouvements spécifiques adapté à chaque type de textile et à chaque phase du cycle de lavage. Le système **SoftMove** propose 6 mouvements de tambour adaptés en termes de vitesse et de rotation, pour un traitement délicat des fibres et des couleurs et un résultat impeccable.



Un lavage parfait à seulement 15°C

Le programme **Couleurs 15°C**, alimenté exclusivement par la technologie **EnergeticWash**, est parfait pour traiter des fibres colorées à basse température. Travaillant à 15°C, il garantit les mêmes performances qu'un lavage à 40°C. Grâce au système **SoftMove** et des mouvements de tambours adaptés, les vêtements bougent en toute liberté dans le tambour pour mieux absorber le détergent. Ceci mène à un lavage plus efficace, même à la température la plus basse.



Adapte l'intensité de lavage à vos besoins (uniquement sur la machine à laver)

L'option **Clean+** est une nouvelle technologie qui permet d'adapter la puissance de nettoyage de la machine à laver au niveau de saleté de vos vêtements. Cette technologie agit sur trois niveaux (Intensif, Quotidien, Rapide) et détermine l'action de lavage optimale.



Moteur SenseInverter

Laver en silence et pour longtemps. Le moteur à induction très silencieux réduit les vibrations et le niveau de bruit. Plus résistant, il augmente la durée de vie du lave-linge. Ce moteur **SenseInverter**, très efficace, permet d'économiser de l'énergie par rapport à une machine dotée d'un moteur conventionnel.



NEW

BI WDWG 961485 EU

MACHINE À LAVER ENCASTRABLE FRESHCARE+ STEAM



CARACTÉRISTIQUES PRINCIPALES

- Grand écran digital
- Moteur **SenseInverter**
- La technologie **6TH SENSE** ajuste automatiquement la consommation d'eau et d'énergie ainsi que la durée du programme
- **FreshCare+** Steam: grâce aux oscillations bidirectionnelles lentes du tambour, le linge reste frais jusqu'à 6 heures après la fin du cycle. Cela empêche la prolifération des bactéries et la formation de mauvaises odeurs tout en limitant le froissage du linge.
- **SoftMove**: des mouvements spécifiques adaptés à tout type de textile.

PROGRAMMES ET OPTIONS

- Programmes: Mixte, Coton, Synthétique, Rapide 30°C, 20°C, Lavage et séchage 45', Lavage et Séchage 90', Essorage et Vidange, Rinçage et Essorage, Blanc, Eco 40-60, Sport, Laine, Délicat, **Couleur 15°C**
- Options: Séchage seulement, Départ Différé, **FreshCare+**

CONSOMMATION ET PERFORMANCES

- Capacité de lavage: 9 kg
- Capacité de séchage: 6 kg
- Vitesse d'essorage maximale: 1400 rpm
- Nouvelle classe énergétique cycle complet: D
- Nouvelle classe énergétique cycle de lavage: B
- Consommation annuelle d'énergie: 307 kWh/100 cycles
- Consommation d'eau cycle complet: 65 L
- Classe de performance de l'essorage: B
- Niveau de bruit de l'essorage: 70 dBA
- Puissance de raccordement : 1850 W

DIMENSIONS ET POIDS

- Dimensions de l'appareil (HxLxP): 815x595x545 mm
- Dimensions minimales de la niche (HxLxP): 820x600x570 mm

KIT D'INSTALLATION (NON INCLUS)

- Kit d'ajustement de hauteur: réf. C00853411
- Kit d'ajustement de plinthe: réf. C00853410

PRIX DE VENTE CONSEILLÉ : €1,149.99



NEW

BI WMWG 91485 EU

LAVANTE SÈCHANTE ENCASTRABLE FRESHCARE+ STEAM



DISPLAY ET TYPE DE MOTEUR

- Grand écran digital
- Moteur **SenseInverter**
- La technologie **6TH SENSE** ajuste automatiquement la consommation d'eau et d'énergie ainsi que la durée du programme
- **FreshCare+** Steam: grâce aux oscillations bidirectionnelles lentes du tambour, le linge reste frais jusqu'à 6 heures après la fin du cycle. Cela empêche la prolifération des bactéries et la formation de mauvaises odeurs tout en limitant le froissage du linge.
- **SoftMove**: des mouvements spécifiques adaptés à tout type de textile.

PROGRAMMES ET OPTIONS

- Programmes: Mixte, Blanc, Coton, Eco 40-60, Sport, Couettes, 20°C, Essorage & Vidange, Rinçage & Essorage, Rapide 30°C, **Couleur 15°C**, Laine, Délicat, Synthétique
- Options: **FreshCare+**, Clean +, Rinçage intensif, Départ Différé

CONSOMMATION ET PERFORMANCES

- Capacité de lavage: 9 kg
- Vitesse d'essorage maximale: 1400
- Nouvelle Classe Énergétique: B
- Classe énergétique d'essorage: B
- Consommation d'énergie: 56 kWh/100 cycles
- Consommation d'eau estimée par cycle de lavage: 50 L
- Niveau sonore d'essorage: 70 dBA
- Puissance de raccordement : 1850 W

DIMENSIONS ET POIDS

- Dimensions de l'appareil (HxLxP): 815x595x545 mm
- Dimensions minimales de la niche (HxLxP): 820x600x570 mm

KIT D'INSTALLATION (NON INCLUS)

- Kit d'ajustement de hauteur: réf. C00853411
- Kit d'ajustement de plinthe: réf. C00853410

PRIX DE VENTE CONSEILLÉ : €1,149.99





UNIVERSAL



- Whirlpool
- Hotpoint
- Bauknecht
- Indesit
- MitschenAid



Accessoires et produits de nettoyage



Accessoires pour fours à micro-ondes

Whirlpool
SENSING WHAT MATTERS



Plats et accessoires Crisp

Le système exclusif Crisp permet d'obtenir des tartes, viandes et desserts 3 fois plus vite que dans un four traditionnel. Les plats possèdent un revêtement antiadhérent pour un démoulage plus facile. Conviennent au lave-vaisselle.

Plateau Crisp

Ø 25-27 x H 2,5 cm: **AVM250** - 12NC - 480131000083

Ø 29-31 x H 2,5 cm: **AVM290** - 12NC - 480131000084

Ø 30,5-32 x H 2,5 cm: **AVM305** - 12NC - 480131000085

Moule familial

Ø 26-28 x H 4,5 cm: **AVM280** - 12NC - 480131000082

Moule à manqué

Ø 19-21 x H 5,5 cm: **AVM190** - 12NC - 480131000081

Moule à manqué familial

Ø 26-28 x H 5,5 cm: **AVM285** - 12NC - 484000000964



Lèche-frite pour fours à micro-ondes Jet Chef & Supreme Chef

Lèche-frite dédiée pour les fours à micro-ondes Jet Chef et Supreme Chef de Whirlpool, qui vous permet de préparer une variété de plats avec la fonction four. Utilisable uniquement avec la fonction four. Utilisez la lèche-frite avec la grille basse du Supreme Chef.

TMB301 - 12NC - 484000008833

Plat vapeur universel EasyCook 1,5 litres

Le plat vapeur universel EasyCook est composé d'un plat rond, d'un panier vapeur et d'un couvercle. Parfait pour décongeler, réchauffer ou cuisiner en quelques minutes. Il préserve la saveur et la qualité nutritionnelle des aliments cuits à la vapeur (légumes, viandes et poissons) pour une cuisine saine et sans matière grasse, dans tous les micro-ondes. Sans Bisphénol A et lavable au lave-vaisselle. Livret de recettes inclus.

STM006 (1,5L) - 12NC - 482000006222

STM008 (2L) - 12NC - 482000013392

STM250 (2,5L) - 12NC - 484000008885



Nettoyant four à micro-ondes – spray (500 ml)

Le spray professionnel Wpro nettoie et élimine les graisses incrustées, les résidus alimentaires ainsi que les odeurs désagréables. Il s'utilise à l'intérieur comme à l'extérieur du four à micro-ondes.

MWO111 - 12NC - 484000008424



Veuillez consulter www.whirlpool.be pour plus d'informations et les prix conseillés.

Accessoires pour tables de cuisson

Whirlpool
SENSING WHAT MATTERS



Disque relais induction avec indicateur de sécurité

Permet d'utiliser une table induction tout en conservant ses casseroles traditionnelles. De composition ferrique, ces disques assurent le relais du champ magnétique entre la table de cuisson et le fond d'un récipient non ferrique. La poignée amovible offre un plus grand confort d'utilisation et une facilité de rangement. Le témoin de chaleur passe au rouge tant que le disque est chaud.

Ø 22 cm : **IDI105 avec témoin de chaleur** - 12NC - 484000008676

Ø 26 cm : **IDI106 avec témoin de chaleur** - 12NC - 484000008677



Grattoir métallique

Le grattoir universel désincruste les résidus brûlés sur les plaques induction, vitrocéramique et verre sans les rayer. Il est fourni avec une lame en acier inoxydable.

SCR300 - 12NC - 484000008546

Boîte de 10 lames en acier inoxydable pour grattoir

BLA014 - 12NC - 484000008557



Nettoyant plaque vitrocéramique

Nettoie, protège et fait briller les plaques vitrocéramique, verre et induction en déposant un film protecteur antitracés et résistant à l'eau. Ne rayer pas. Disponible en crème de 250 ml ou spray de 500 ml.

VTC101 - Crème - 12NC - 484000008420

VCS015 - Spray - 12NC - 484000008497

KVC015 - Set : crème, grattoir et lames - 484000008418



Nettoyant surfaces en inox

Nettoie efficacement, protège et fait briller les surfaces inox et chrome tout en laissant un film protecteur antitracés et résistant à l'eau. Laisse une agréable odeur de citron. Disponible en crème de 250 ml ou spray de 500 ml.

IXC015 - Crème - 12NC - 484000008501

SSC212 - Spray - 12NC - 484000008423

INX115 - Set : crème, spray lustrant inox et tissu microfibre
- 12NC - 484000008498



Veillez consulter www.whirlpool.be pour plus d'informations et les prix conseillés.

Accessoires pour lave-vaisselle et lave-linge

Whirlpool
SENSING WHAT MATTERS



Anticalcaire magnétique

L'anticalcaire magnétique se visse facilement entre le robinet et l'arrivée d'eau de votre lave-vaisselle ou lave-linge. Sous l'effet de l'aimant, le calcaire ne se dépose plus sur les parois de l'appareil. Moins de calcaire optimise les performances de l'appareil, prolonge la durée de vie de l'appareil et réduit les coûts énergétiques.

MWC014 - 12NC - 484000008410



Vanne de sécurité antidébordement pour lave-linge et lave-vaisselle

Dispositif universel indispensable pour lave-linge et lave-vaisselle pour éviter tout risque de fuites. Bloque le passage de l'eau si le débit d'eau est supérieur à ce qui a été prévu par l'indicateur. Dotée d'une vanne anti-retour. Se branche entre le robinet d'arrivée d'eau et le tuyau d'alimentation de l'appareil.

ACQ002 - 12NC - 484000008591



Panier à couverts universel

Panier à couverts universel et modulable, composé de 2 paniers détachables. Convient à la plupart des modèles de lave-vaisselle.

DWB304 - 12NC - 484000008561



Détartrant et dégraissant

Le détartrant et dégraissant en sachet monodose élimine, dégraisse et nettoie l'intérieur de l'appareil. Sa formule permet de nettoyer l'intérieur de l'appareil en éliminant les dépôts de calcaire et de détergent tout en contribuant à optimiser la performance de votre lave-linge et lave-vaisselle. Le détartrant contribue également à éliminer les mauvaises odeurs dans vos appareils. Pack de 12 ou 6 sachets de 50 g - monodose, à utiliser une fois par mois.

DES131 - 12 sachets - 12NC - 484000008801 (12 x 50 g)

DES616 - 6 sachets - 12NC - 484000008819 (6 x 50 g)



Kit d'entretien pour le lave-vaisselle

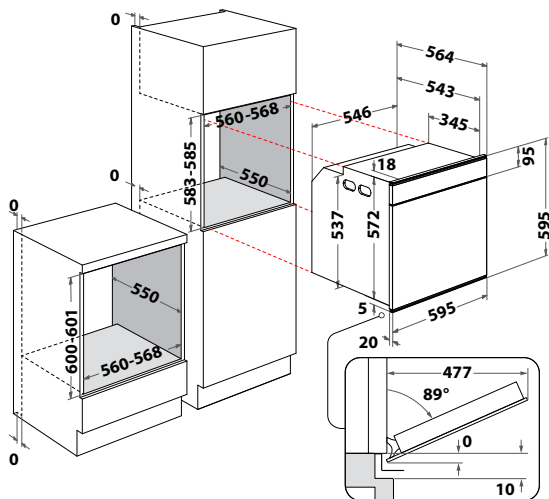
Le kit contient :

- Liquide de rinçage : pour une finition brillante et sans trace
- Tablettes lave-vaisselle : tout-en-1 (24 pièces)
- Sel régénérant : élimine efficacement les dépôts de calcaire dans votre lave-vaisselle

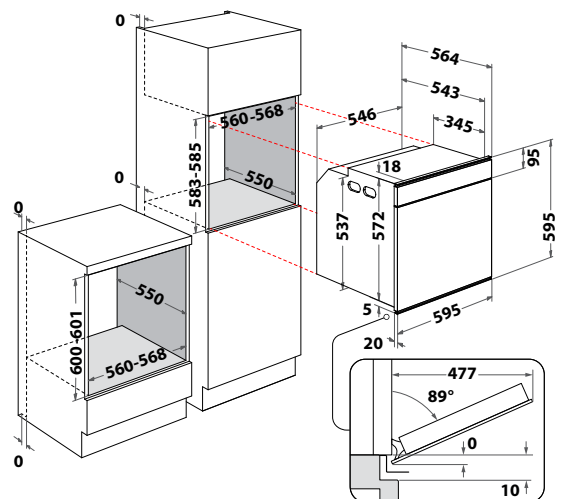
DWC314/1 - 12NC - 484010678192



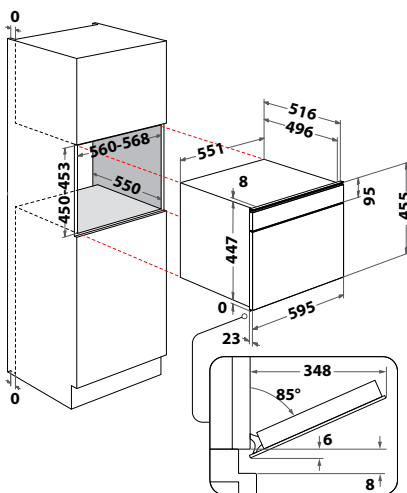
W11 OS1 4S2 P



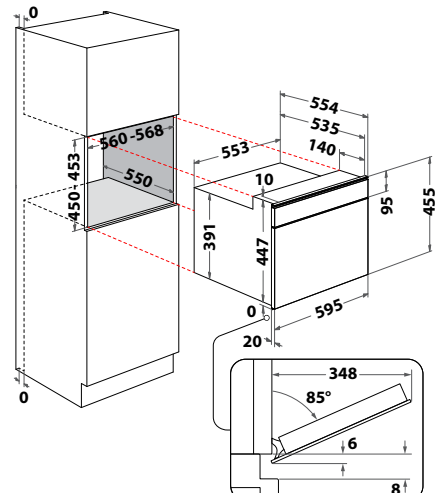
W11 OM1 4MS2 P



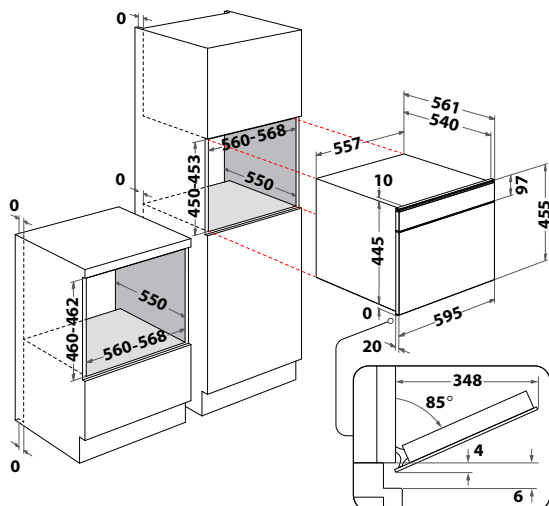
W11 MS180



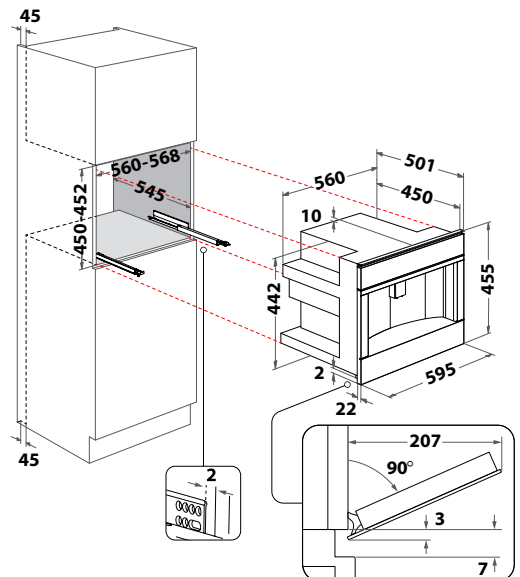
W11 MW161



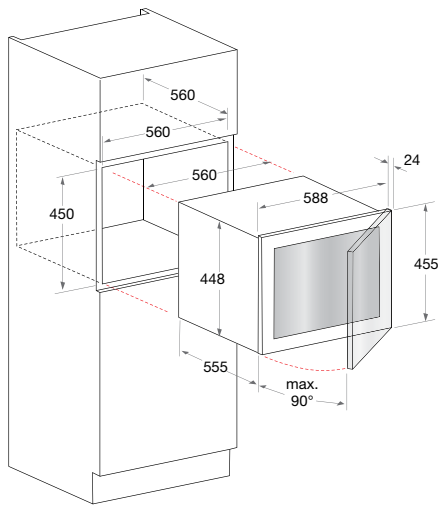
W11 ME150



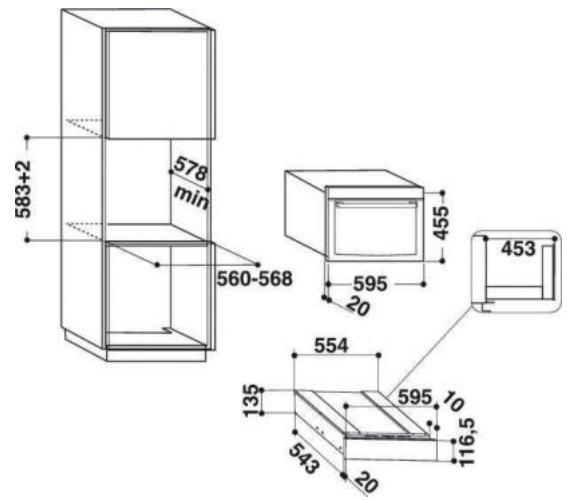
W11 CM145



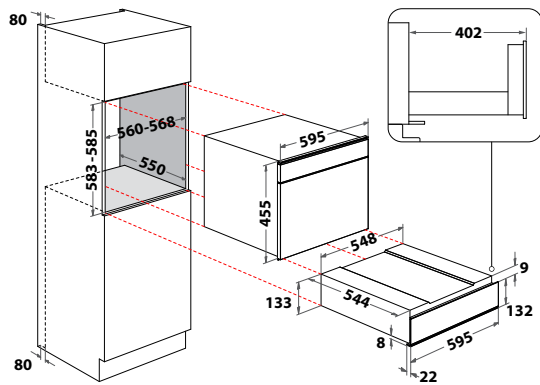
W WC5120



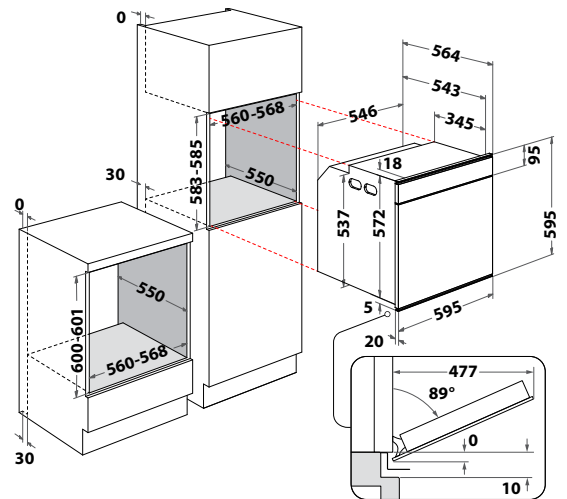
W11 SVD140



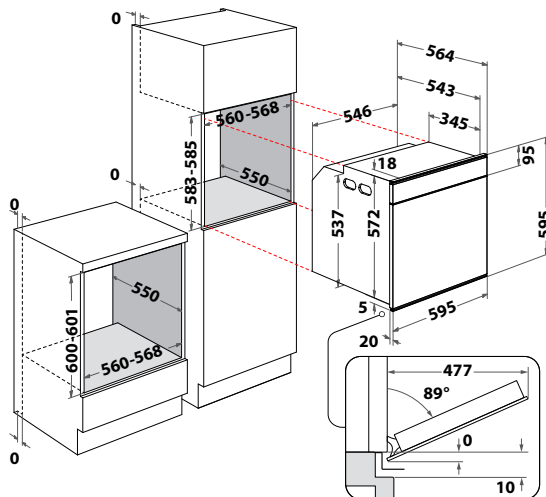
W1114



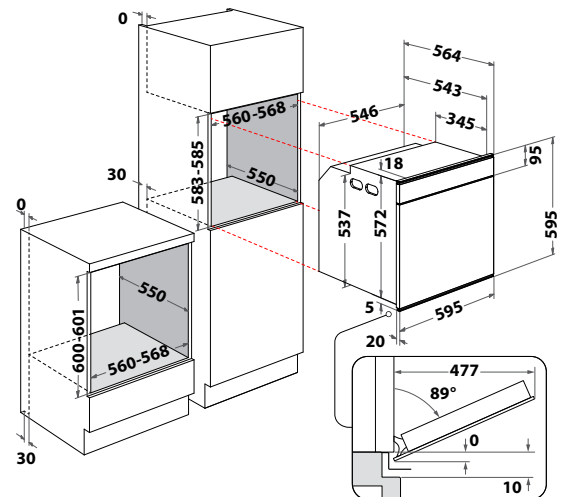
**W7 OS4 4S1 H
W7 OS4 4S1 PBL**



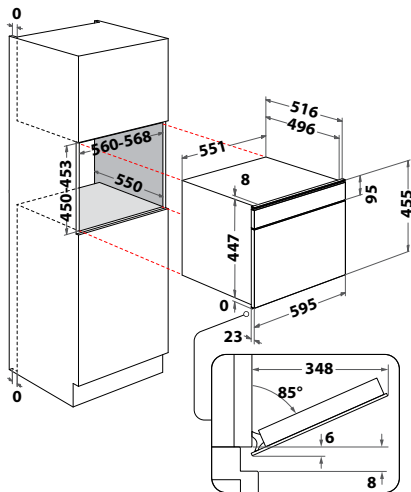
W7 OM4 4S1 P



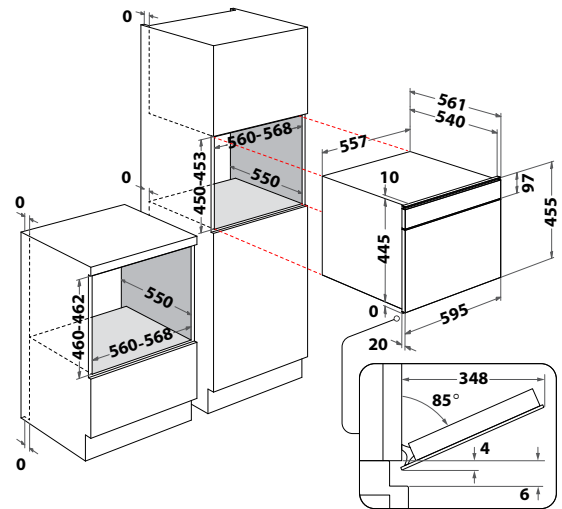
W7 OM4 4S1 H



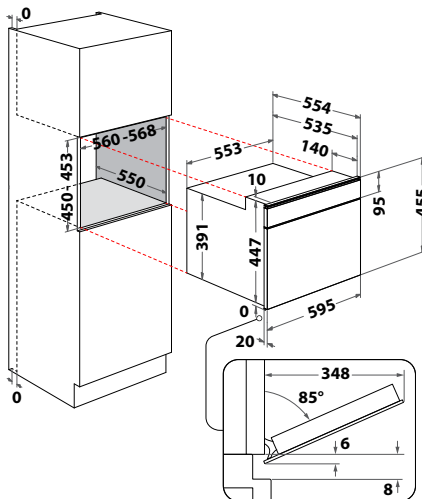
W7 MS450



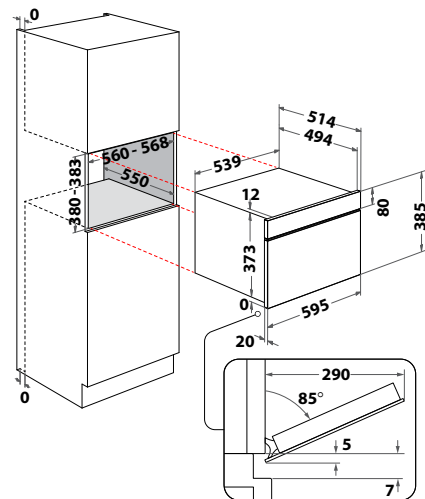
W7 ME450



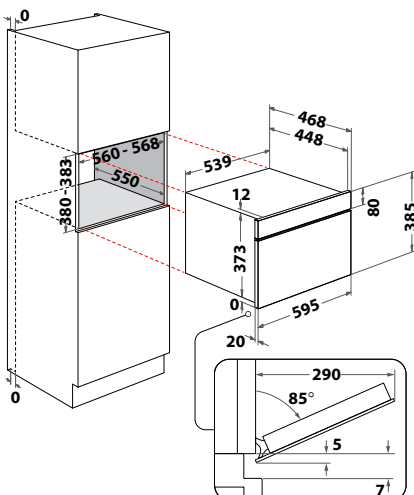
W7 MW461



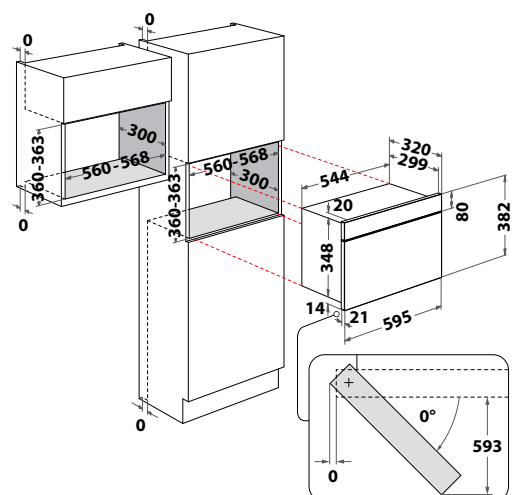
W7 MD460



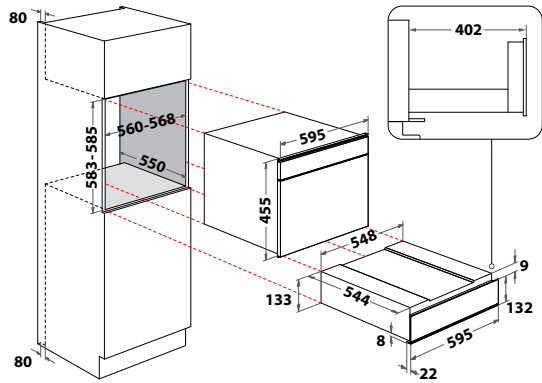
W7 MD 440



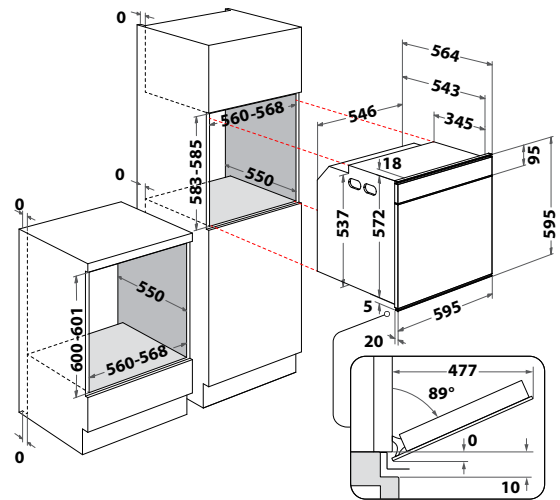
W7 MN840



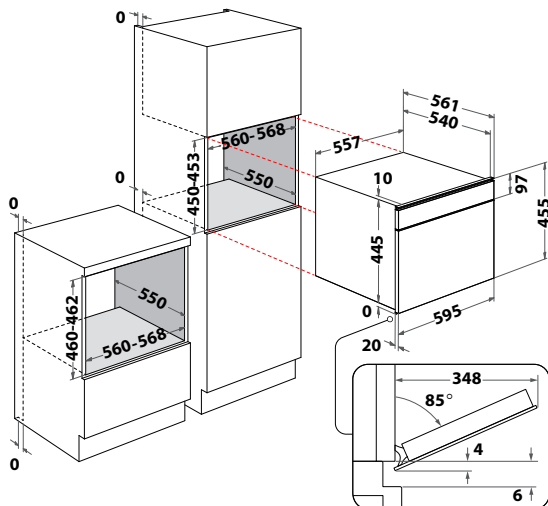
WD 142 IX



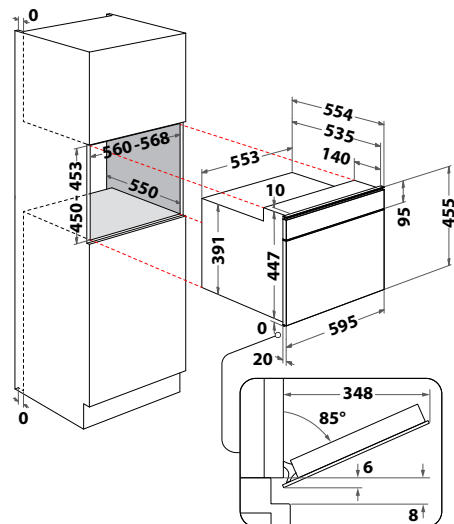
W7 OM4 4S1 P BL



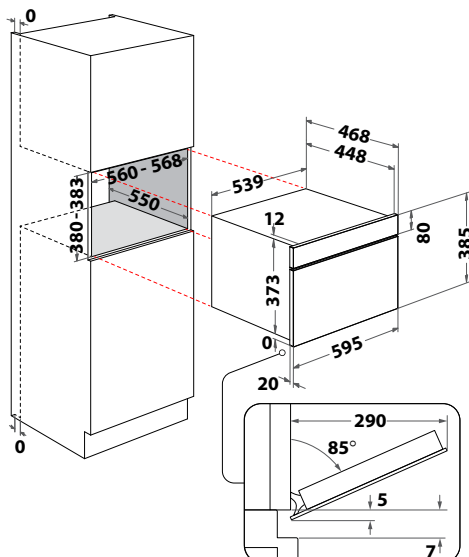
W7 ME450 NB



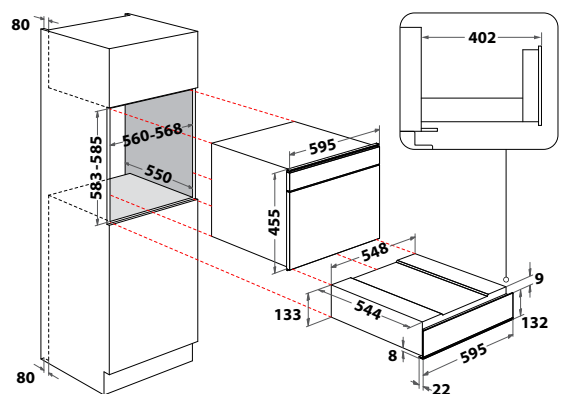
W7 MW461 NB



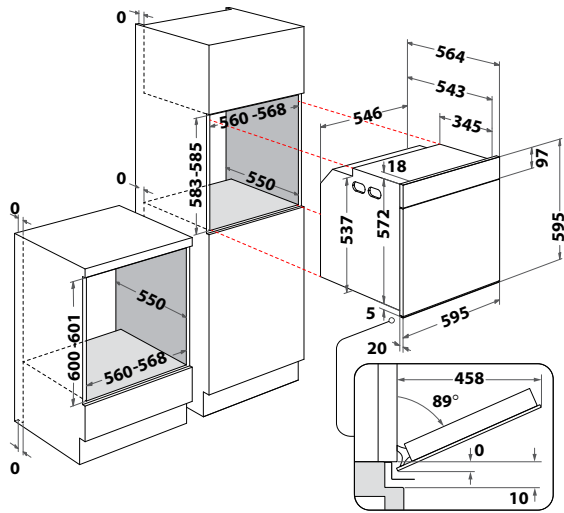
W7 MD440 NB



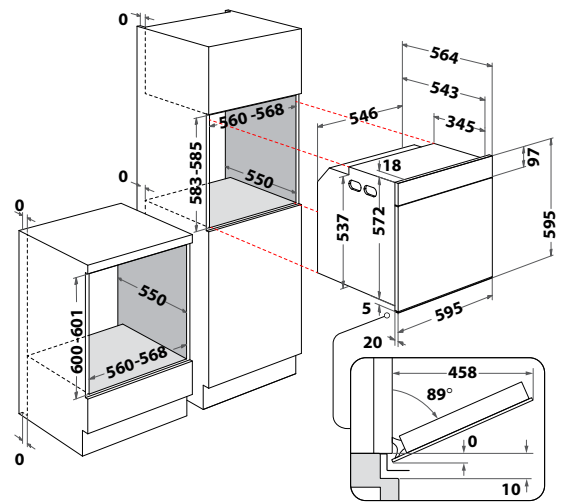
WD 180 SW



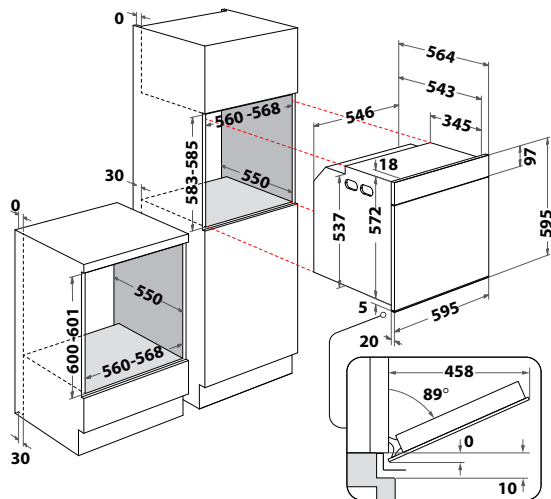
AKZ9 9480 IX



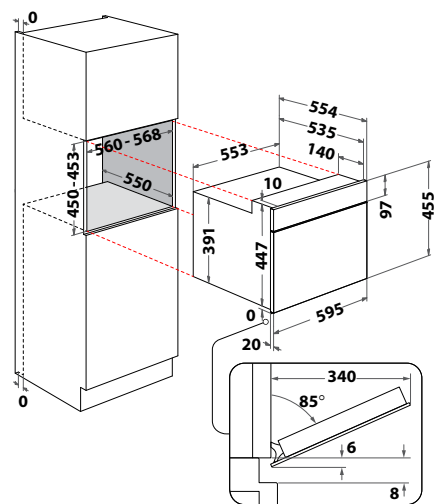
AKZ9 6270 IX



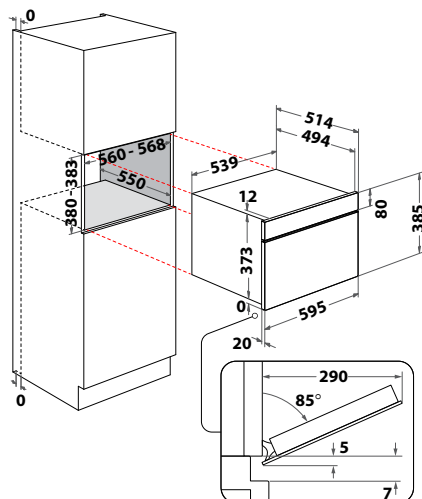
AKZ9 6220 IX



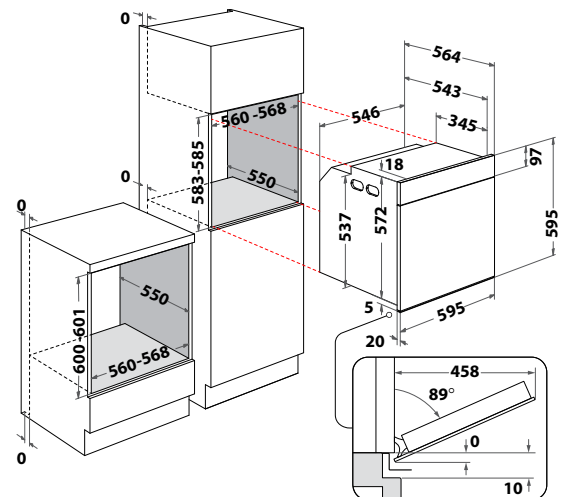
AMW 9605/IX



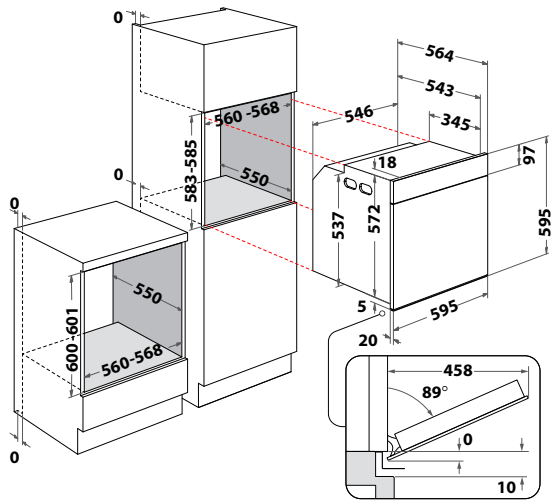
AMW 730/IX



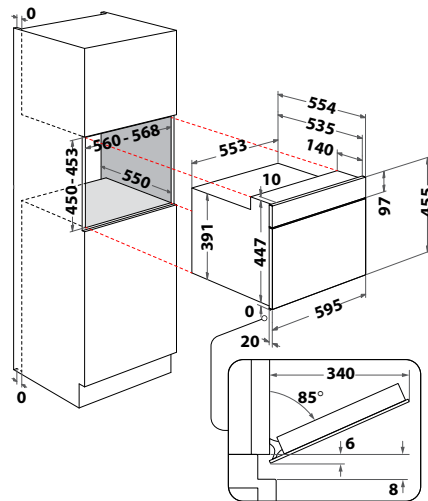
AKZ9 9480 NB



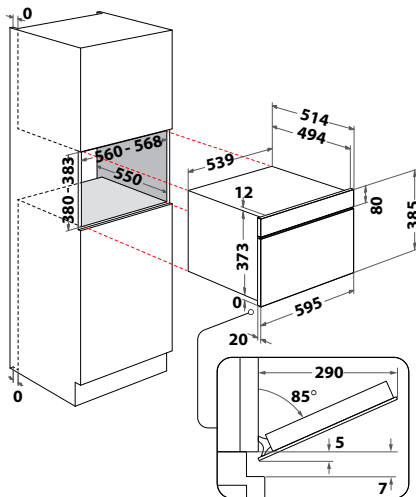
AKZ9 6290 NB



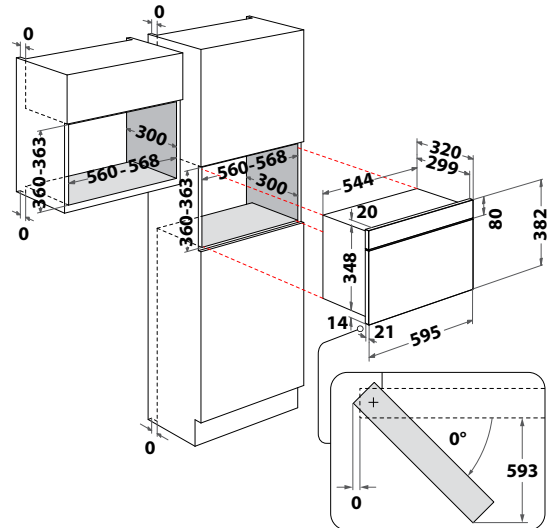
AMW 9605/NB



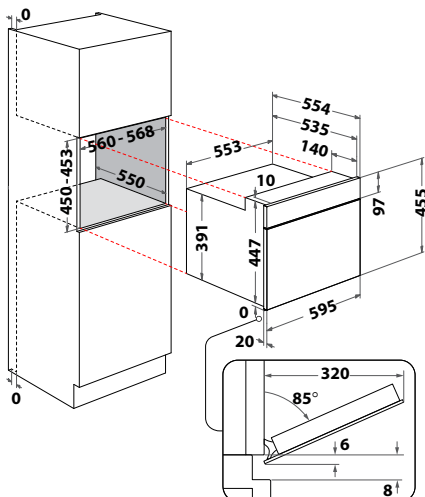
AMW 730/NB



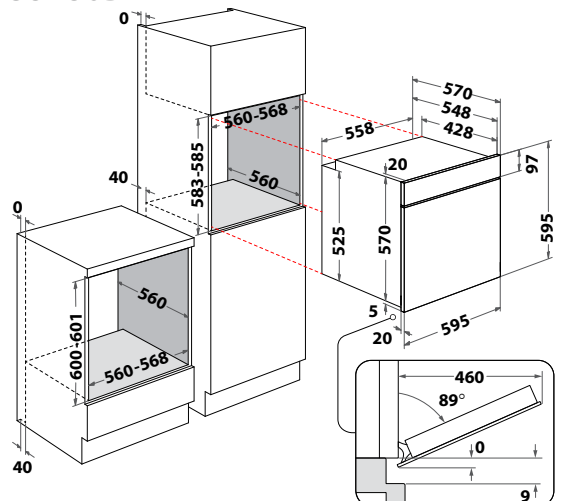
AMW 423/IX



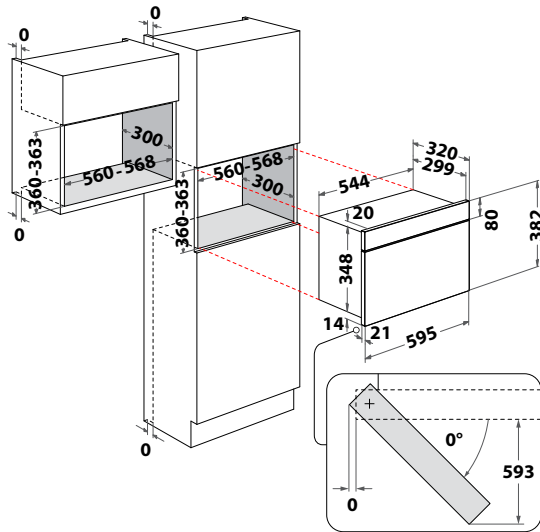
AMW 805 IX



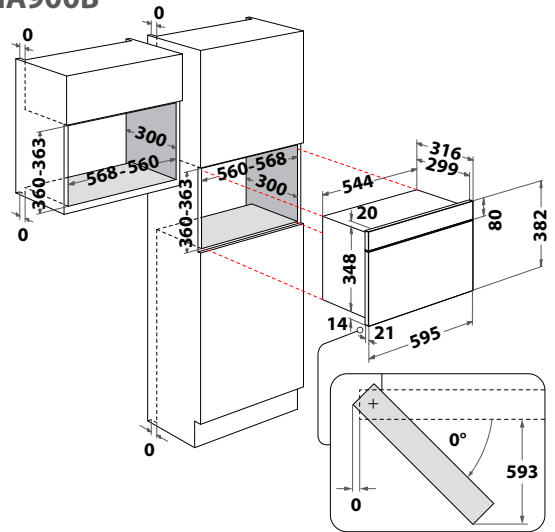
**OMK58RU1X
OMK58RU0B**



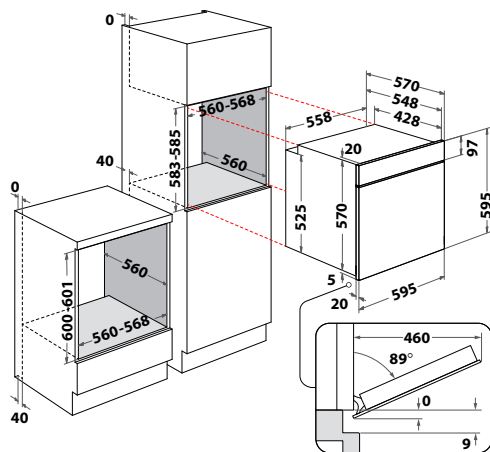
AMW 439/IX



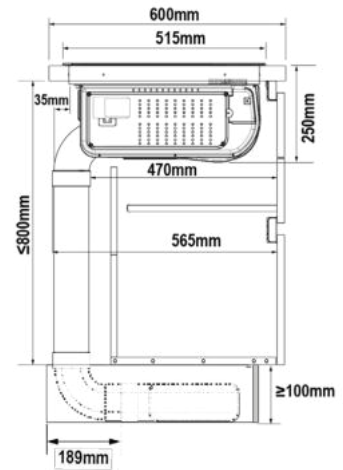
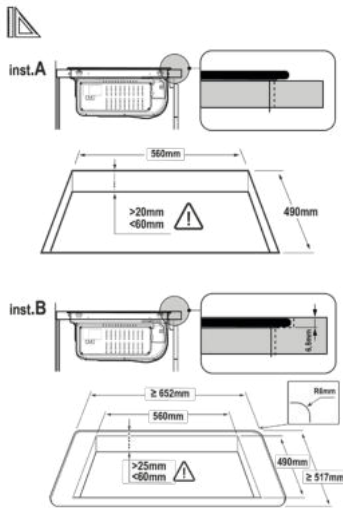
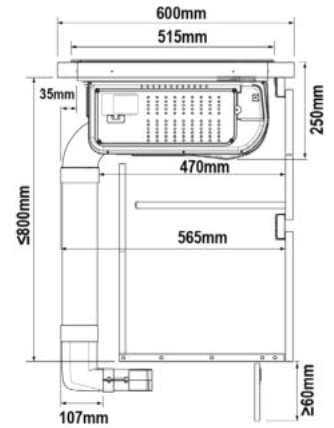
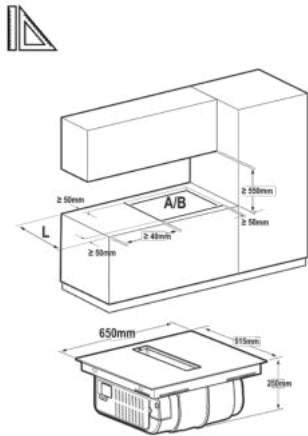
**MBNA910X
MBNA900B**



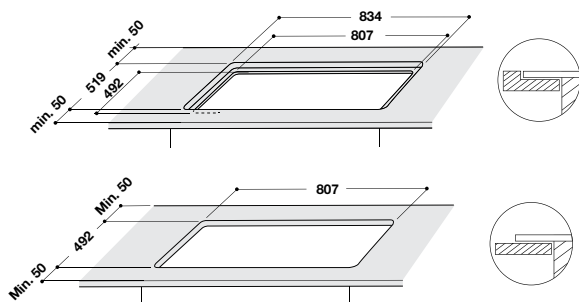
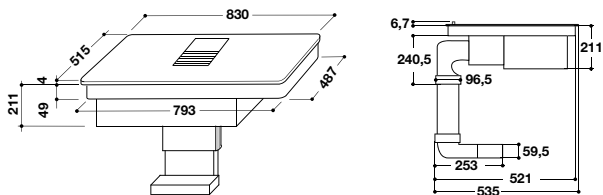
**OMK58HU1X
OMK58HU1B**



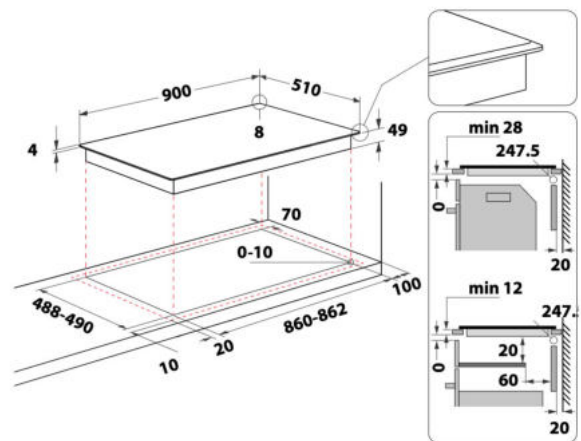
WVH 1065B F KIT



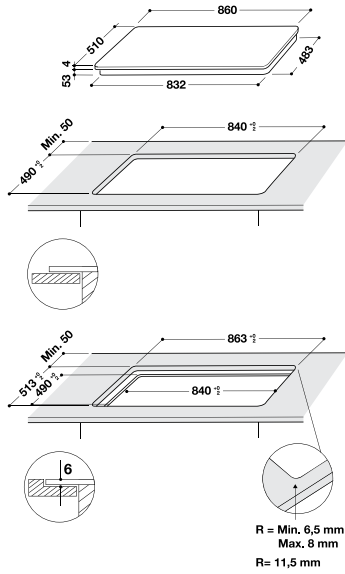
WVH 92 K F KIT/1



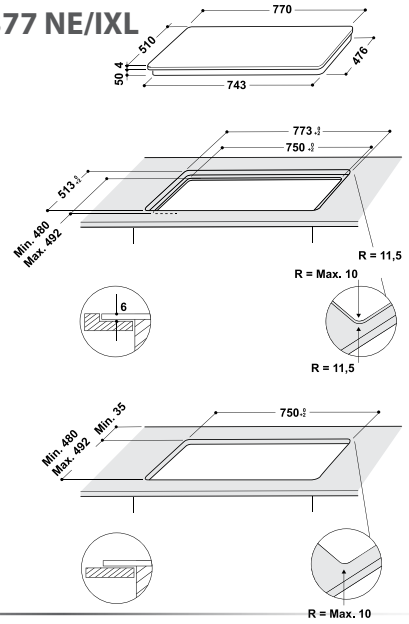
WT 1090 BA



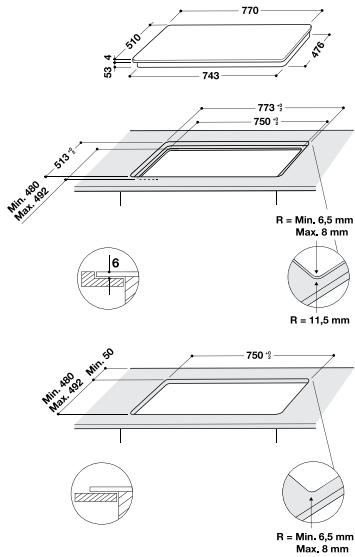
SMP2 9010 C/NE/IXL



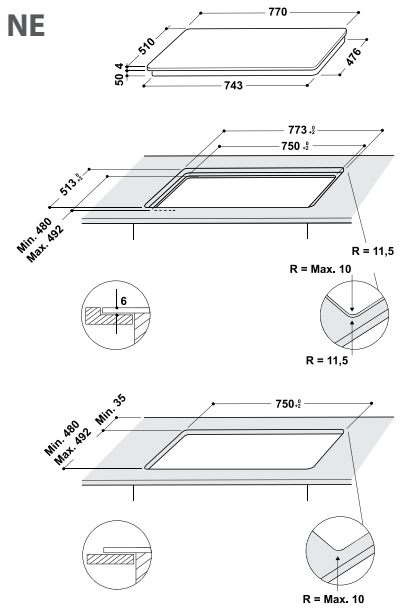
WF S0377 NE/IXL



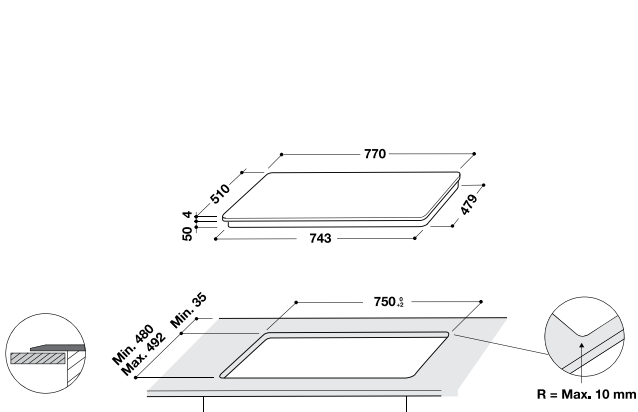
SMP 778 C/NE/IXL



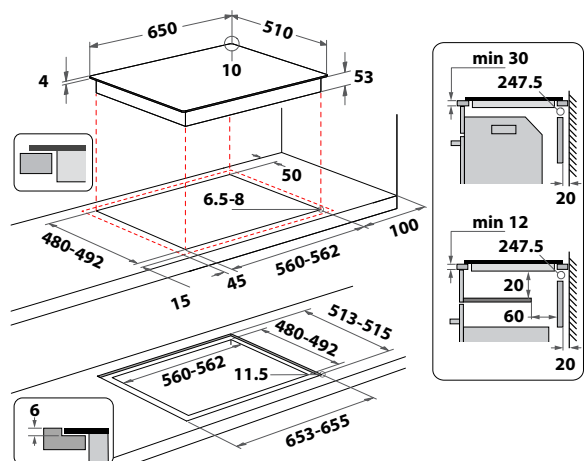
WL B2977 NE



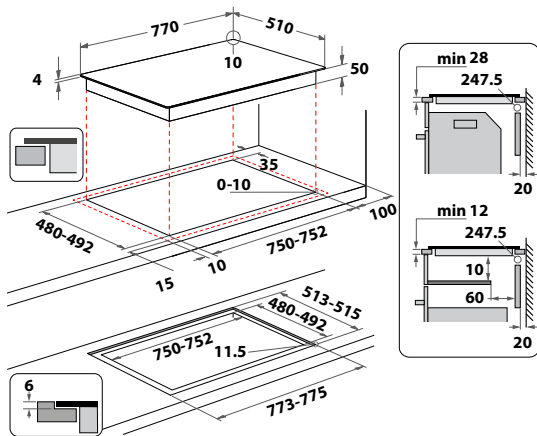
WL S3377 BF



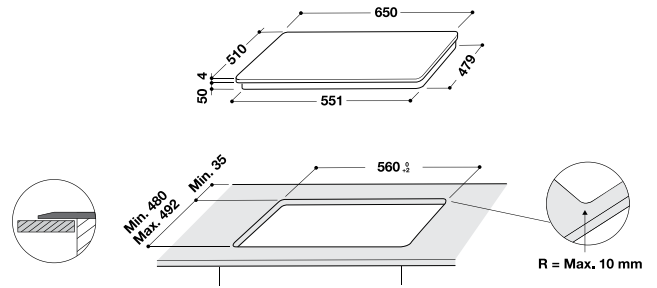
SMO 658C/NE



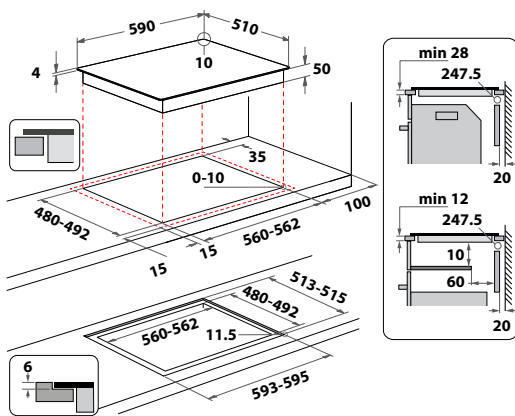
WF S1577 CPNE



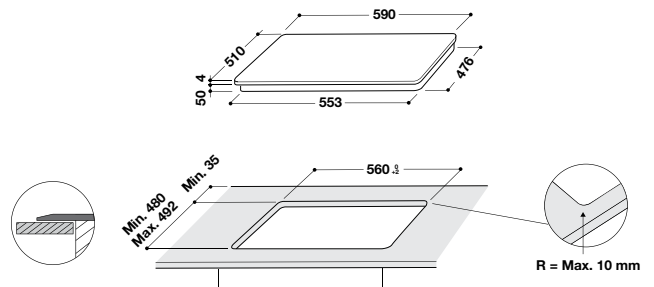
WF S9365 BF/IXL



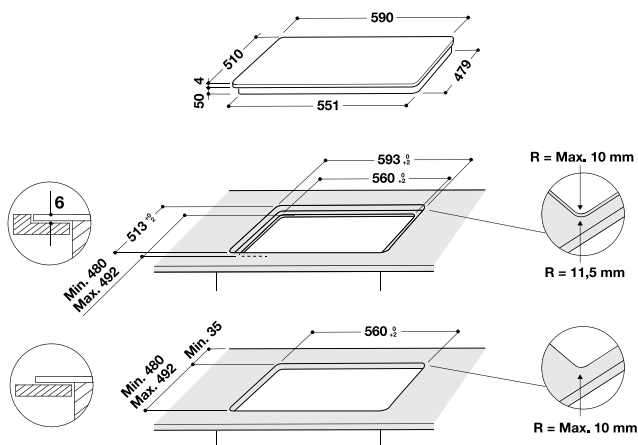
WF S3660 CPNE



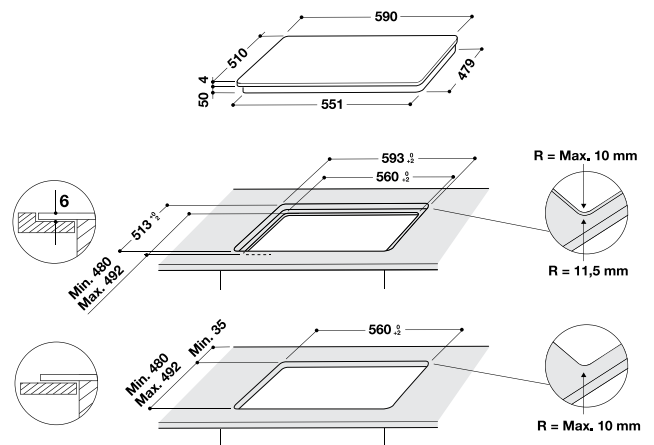
WL S6960 BF



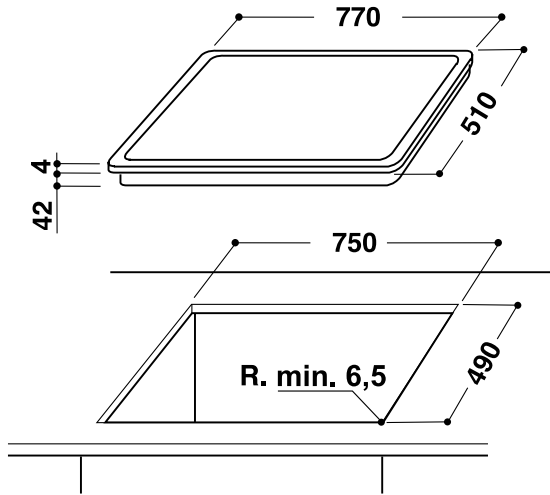
WL S7960 NE



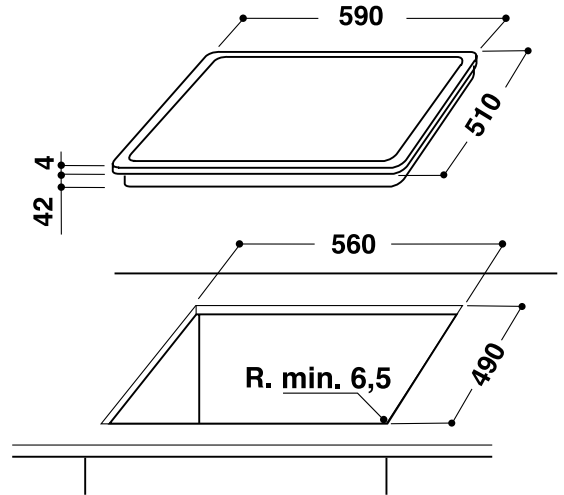
WS Q2160 NE



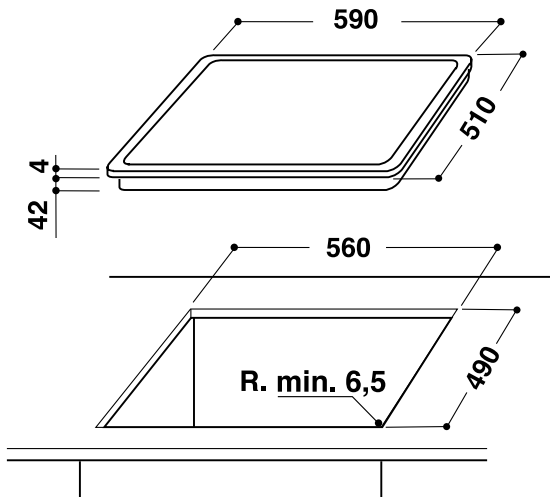
AKT 8360 LX



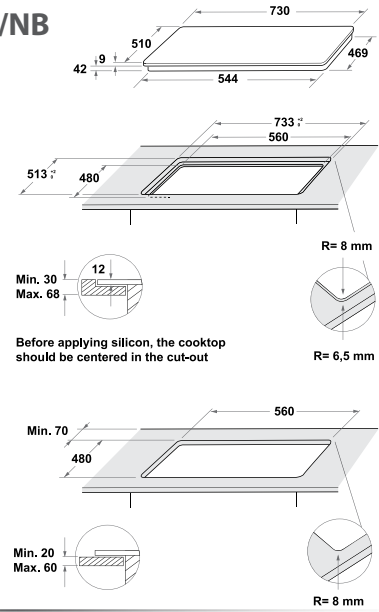
AKT 8210 LX



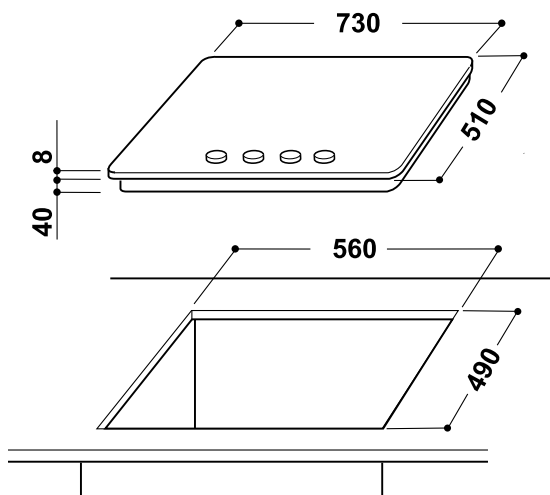
AKT 8130/LX



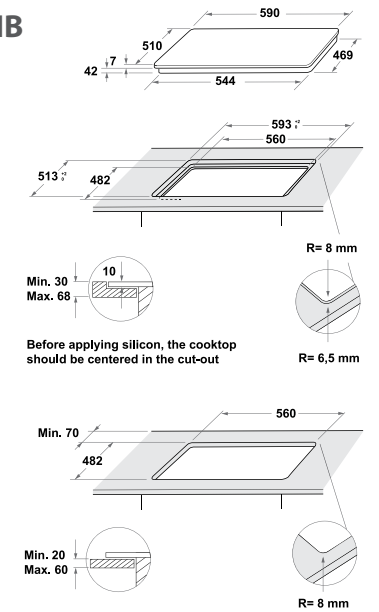
GOWL 728/NB



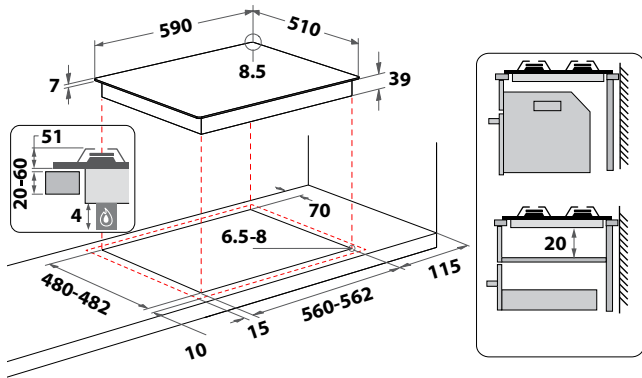
AKT 5000/NB



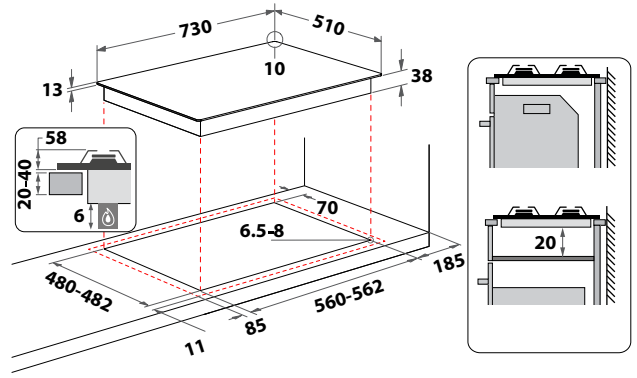
GOB 616/NB



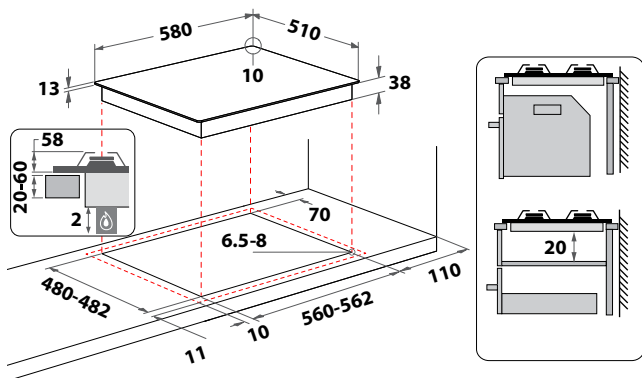
GMAL 6422/IXL



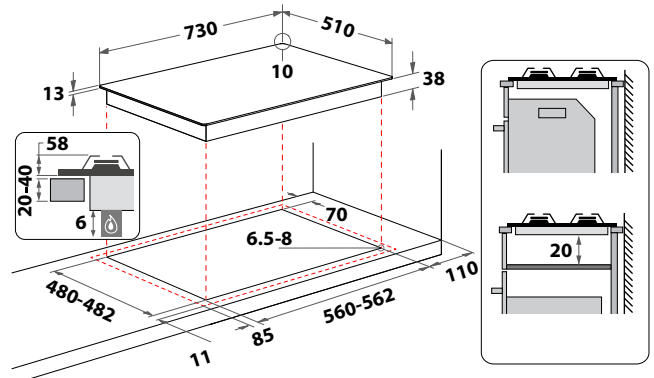
TKRL 761 IX



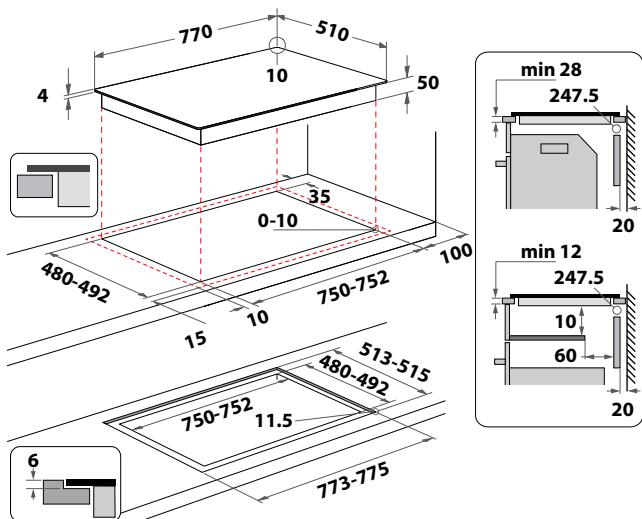
TKRL 661 IX EU



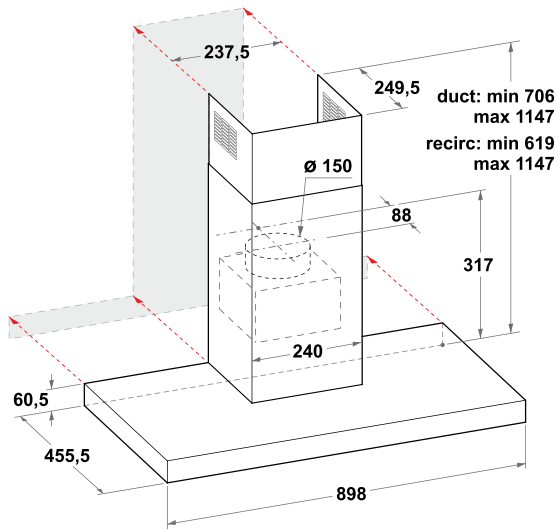
TGML 761 IX



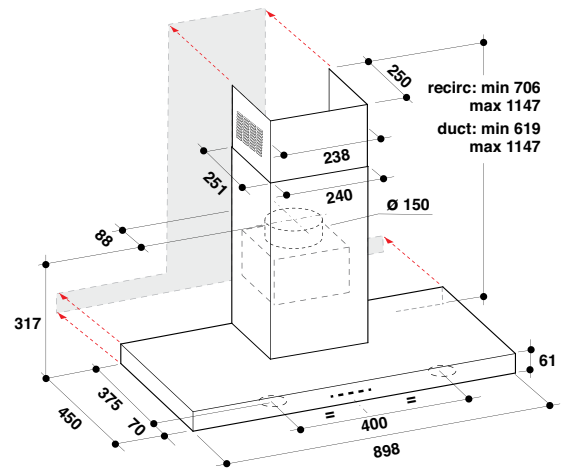
WFS 5077 NE / IXL



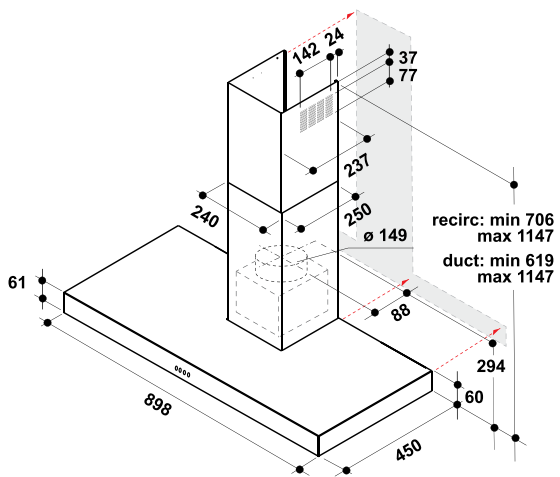
WHBS C92F LT X



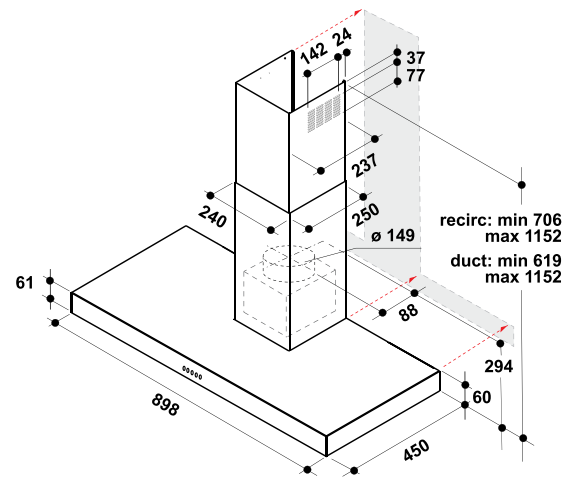
AKR 759/1 IX



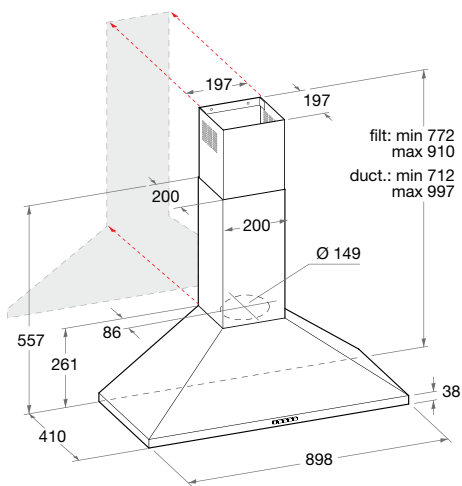
WHBS 95 LM K



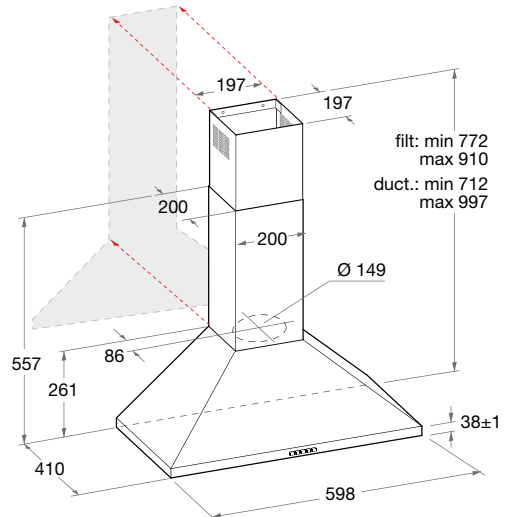
WHBS 94 F LM X



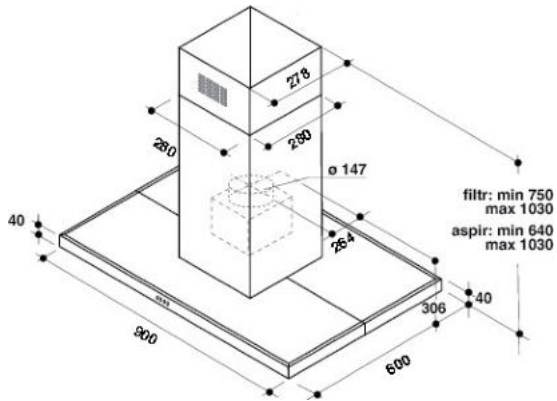
WHCN 94 F LM X/1



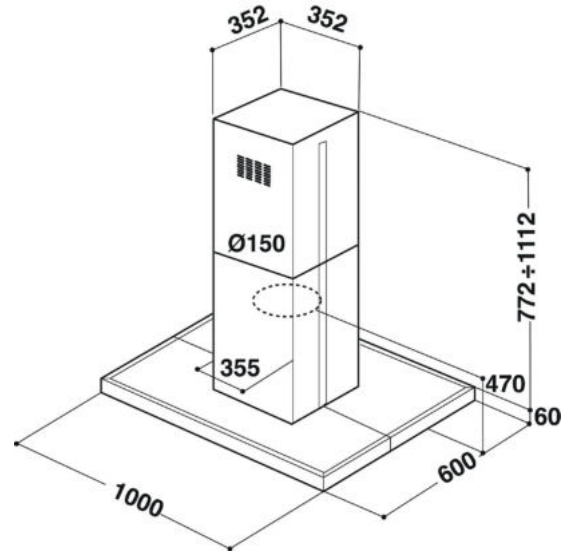
WHCN 64 F LM X/1



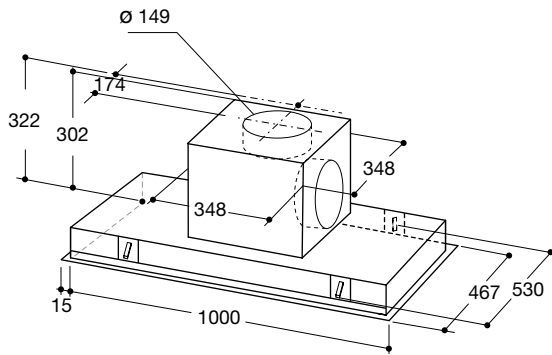
WIB93LMX



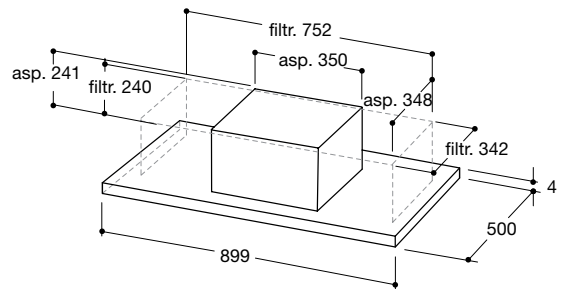
AKR 504 IX/1



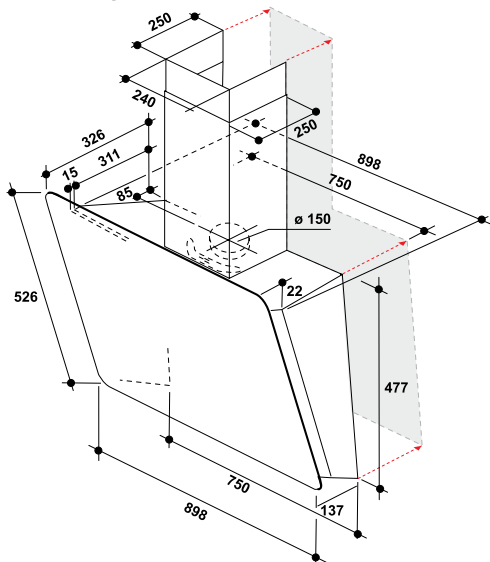
UEI 102F LR X



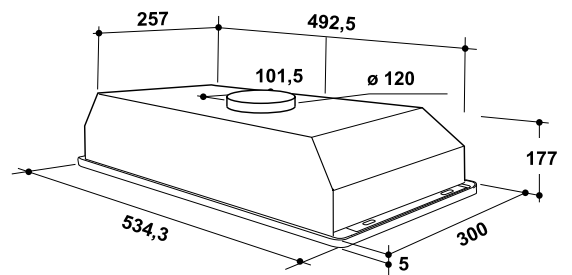
WEI 9FF LR IX



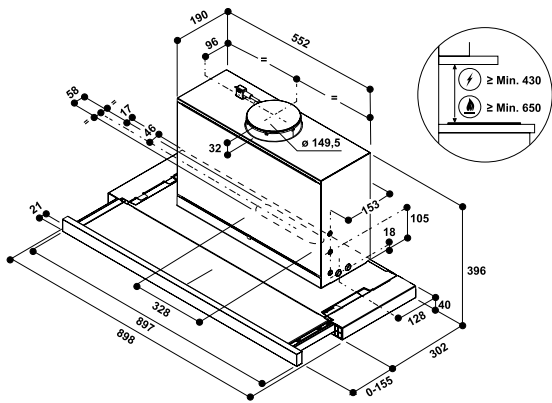
WHVS 92F LT K/1



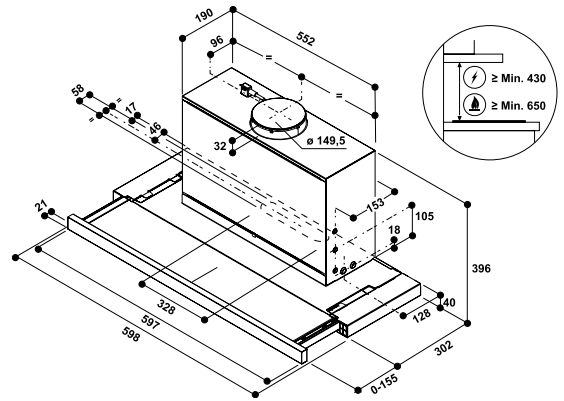
WCT 64 FLY X



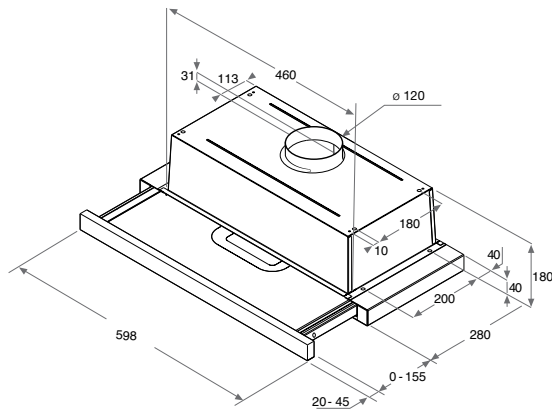
AKR 443/1 GY



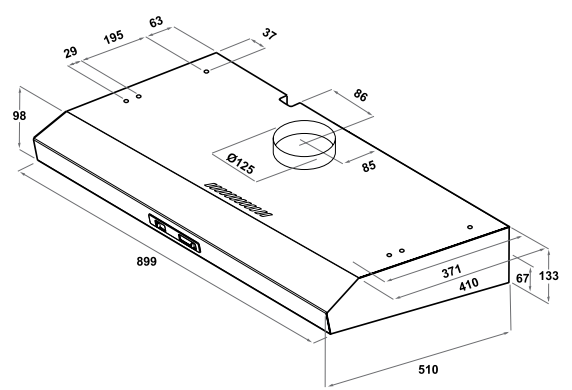
AKR 634 GY/3



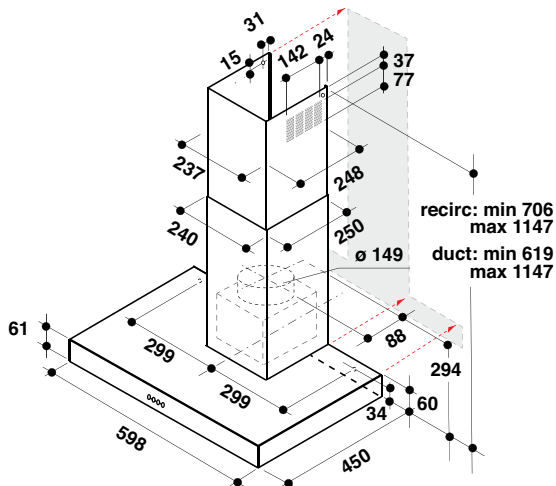
**AKR 749/1 IX
AKR 749/1 NB**



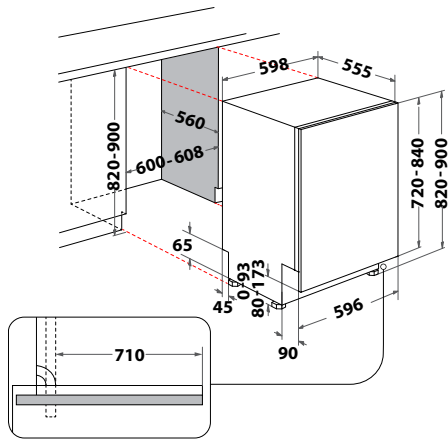
AKR 934/1 IX



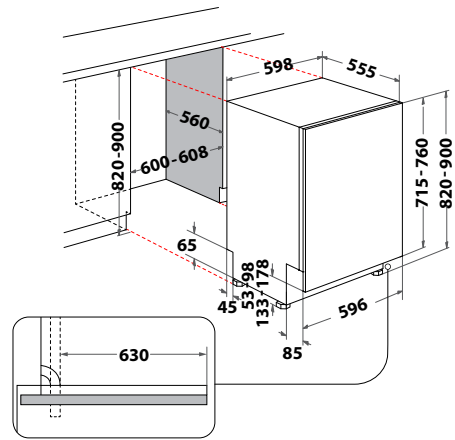
AKR 558/3 IX



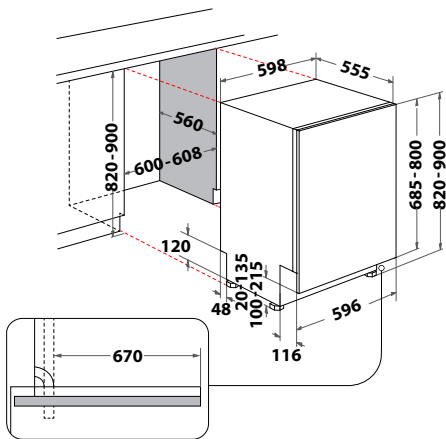
W8I HF58 TUS



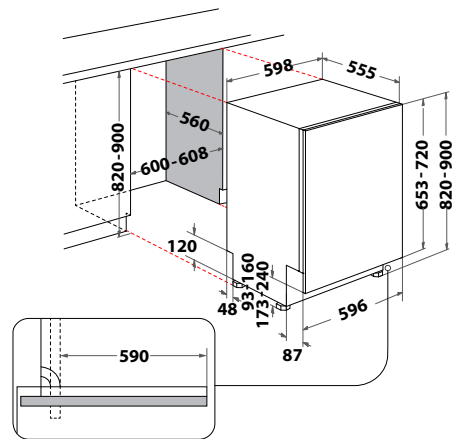
**W7I HF60 TU
W7I HT58 T
W8I HP42 L
W7I HP40 LC**



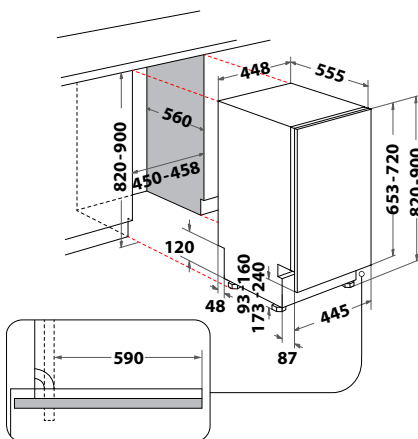
**WIS 1150 PEL
WIO 3T141 PES**



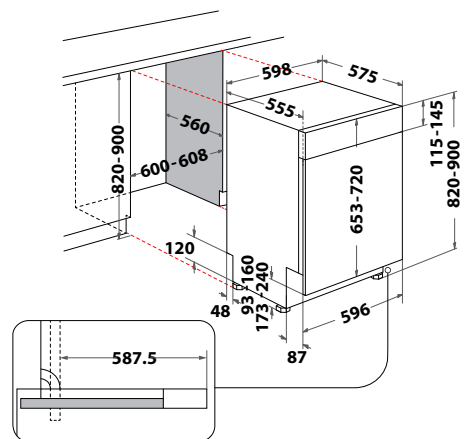
**WIP 4041 PLEG
WIC 3C33 PE
WIO 3T126 PFE
WCIC 3C26 PE** **WKIC 3C26
WIO 3T133 PLE
W2I HKD526 A**



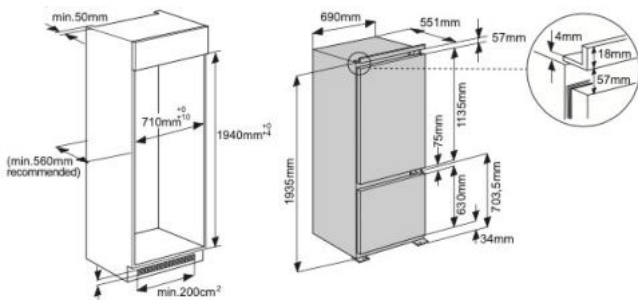
WSIO 3T223 PE X



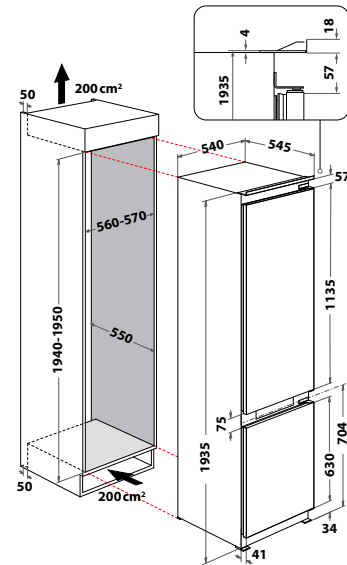
**WBO 3T133 PF X
WB 6020 P X**



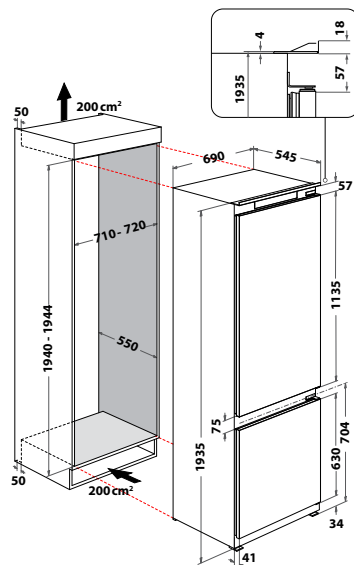
WH SP70 T121



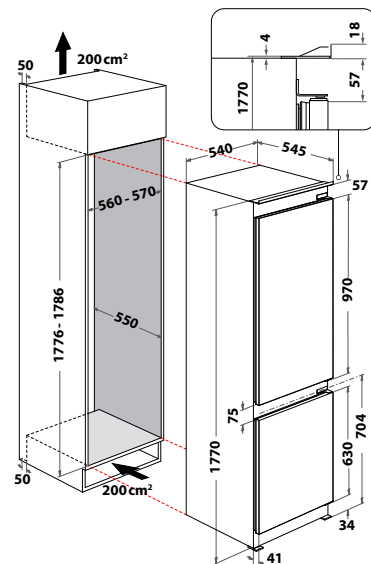
WHC20 T352



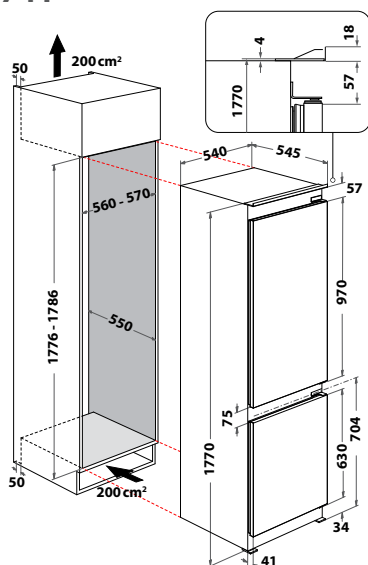
SP40 801 1



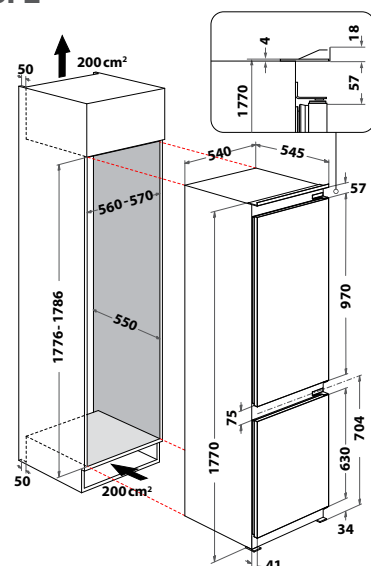
WHC18 T323



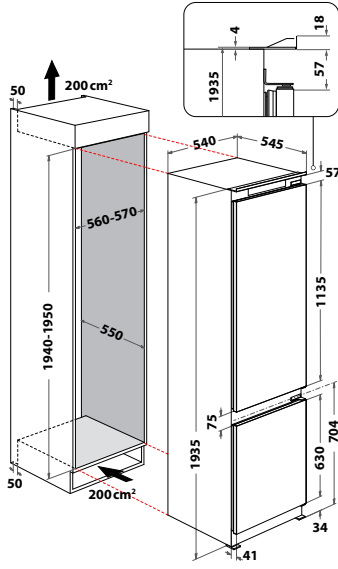
WHC 18 T5 74 P



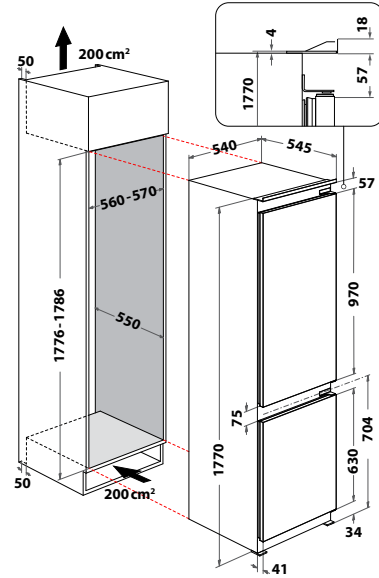
ART 6711 SF2



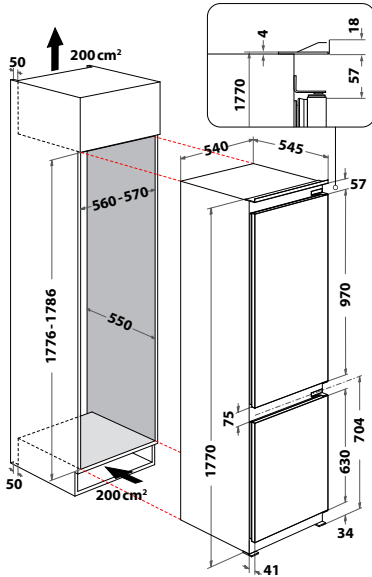
ART 9811 SF2



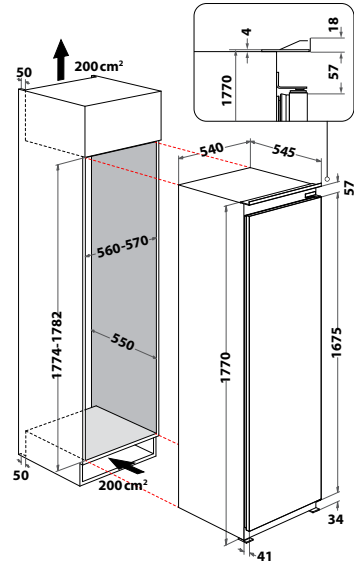
ART 66021



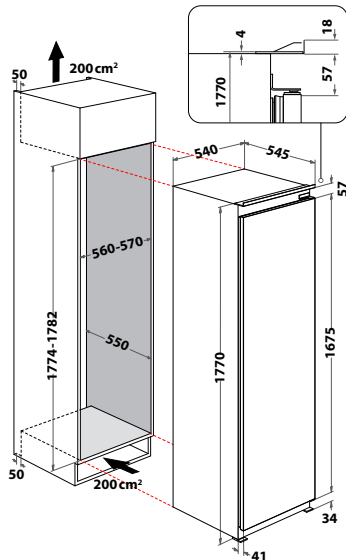
ART 66102



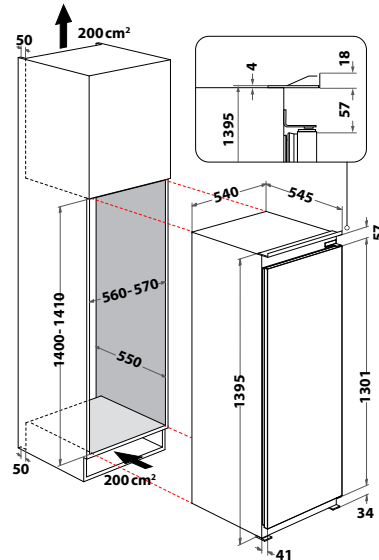
ARG 184701



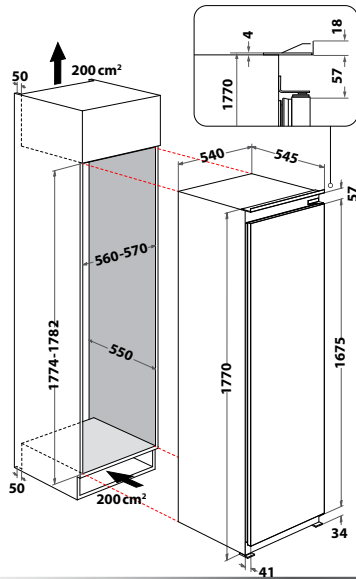
ARG 18081



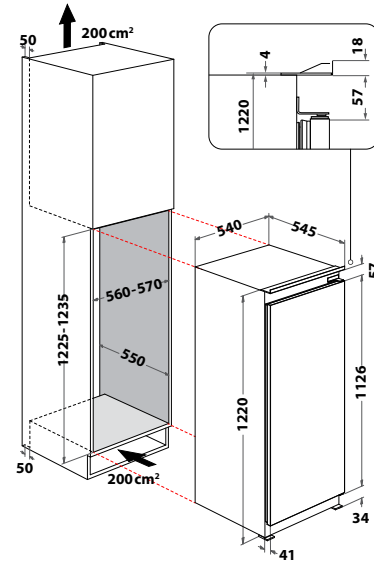
ARG 8151



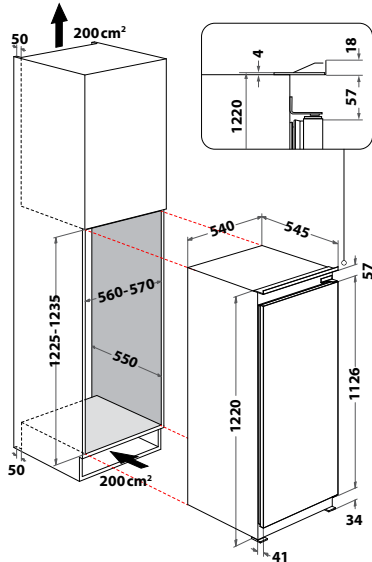
ARG 180701



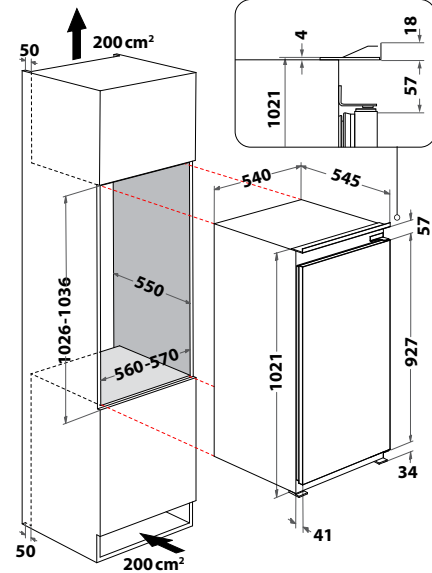
ARG 86121



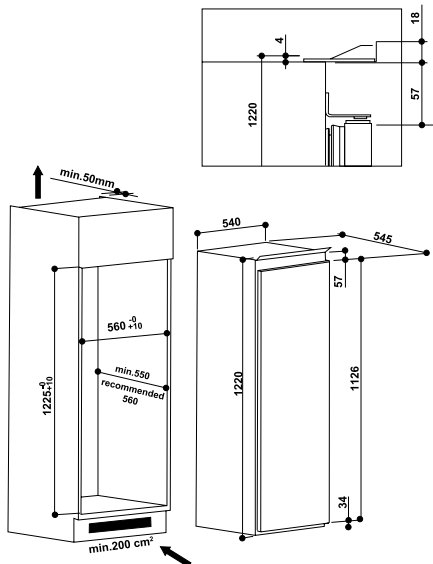
ARG 8502



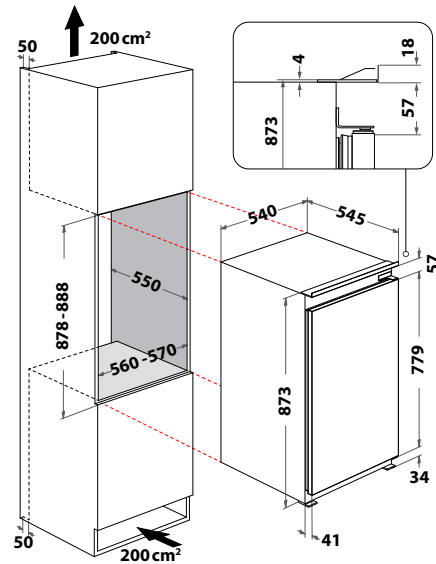
ARG 10472 SF2



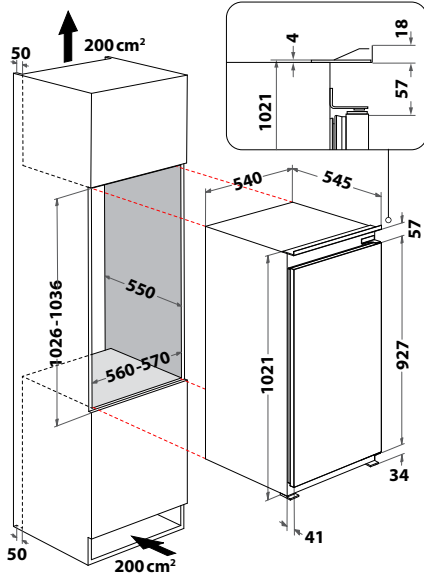
ARG 8511



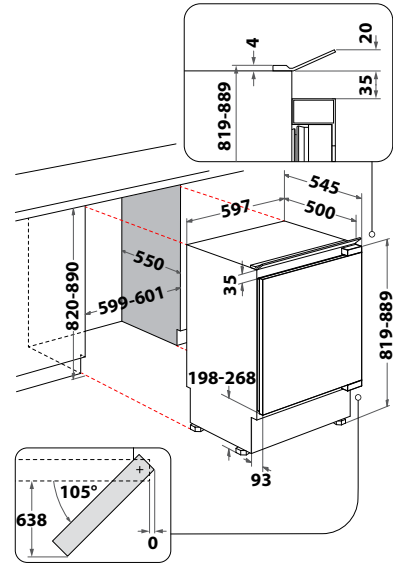
ARG 90712



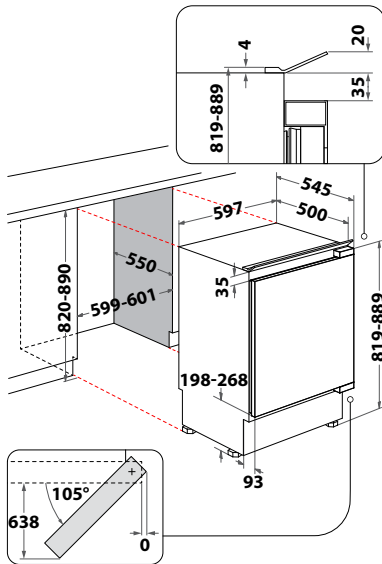
ARG 100711



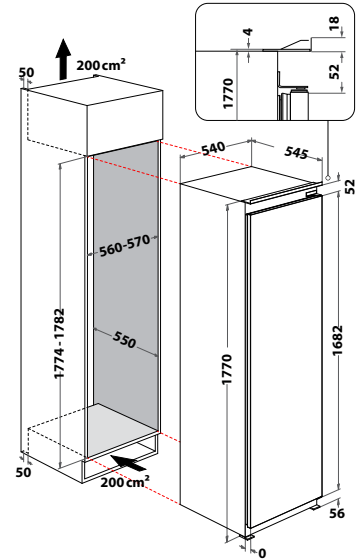
ARG 913



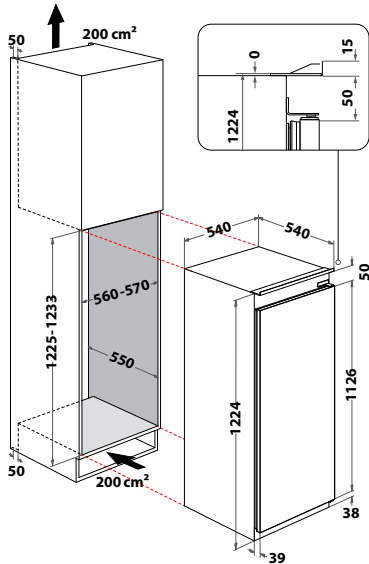
ARZ 0051



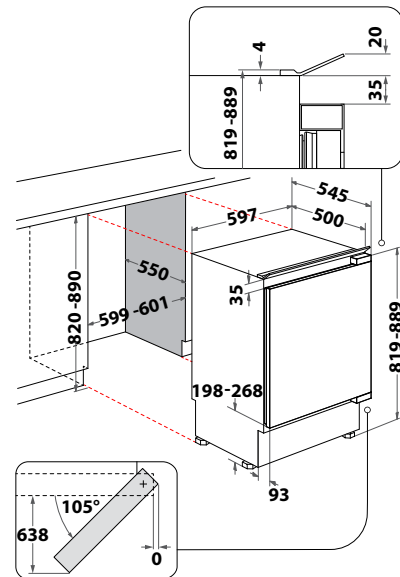
AFB 18412



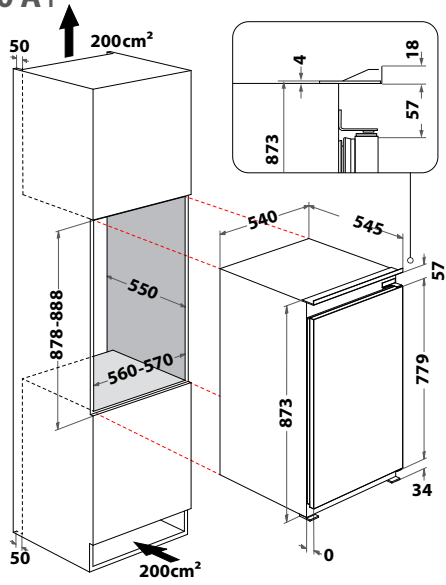
AFB 9001



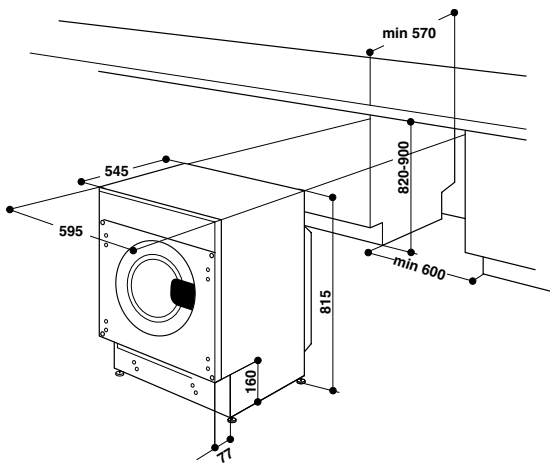
AFB 8281



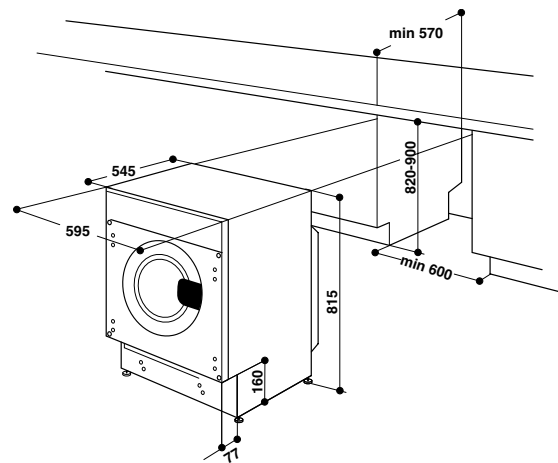
AFB 9720 A+



BI WDWG 961485 EU

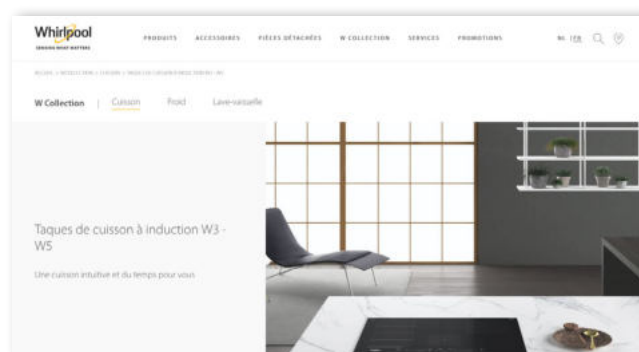
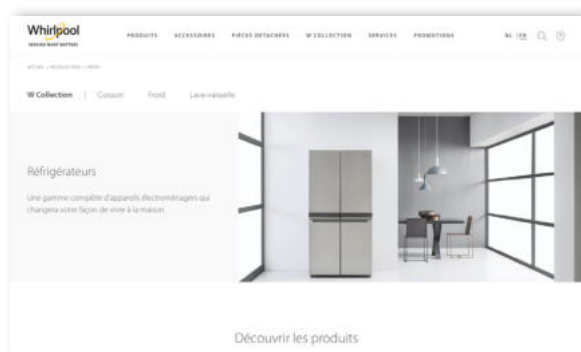
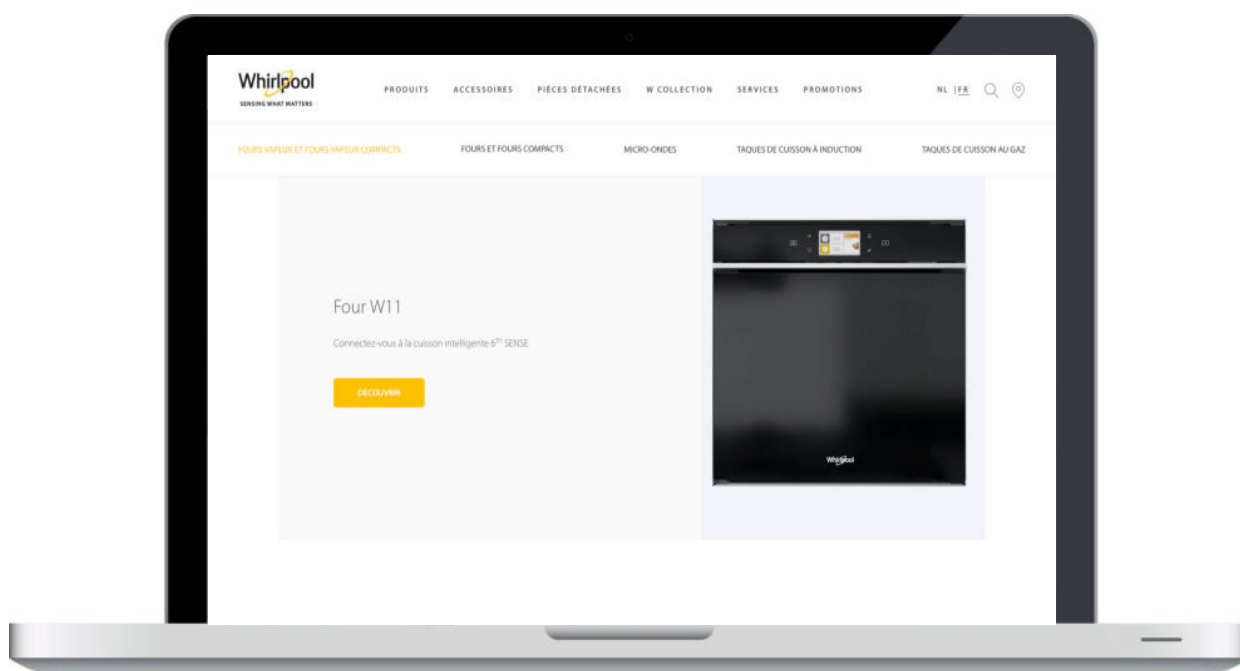


BI WMWG 91485 EU



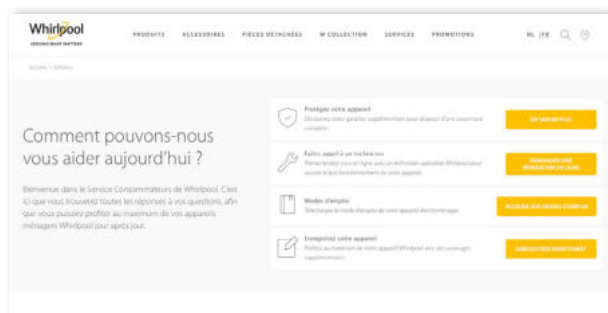
Découvrez notre univers sur www.whirlpool.be

Chez Whirlpool, nous prenons le temps de vous écouter, de répondre à vos questions et de vous conseiller. Notre service consommateurs vous accompagne au quotidien pour toujours mieux vous satisfaire.



Des questions ? Des doutes ?

Notre site web vous aidera à faire le bon choix lors de l'achat d'un nouvel appareil !



Assistance et enregistrement

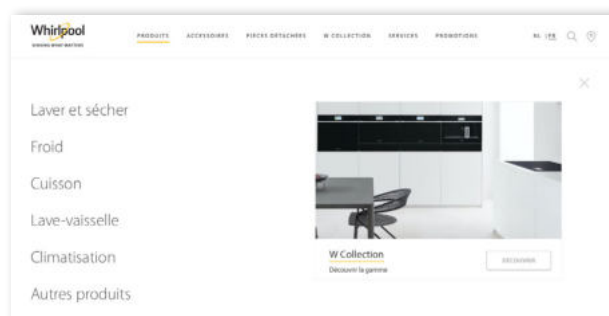
Enregistrez votre appareil sur notre site. Cela vous assurera une identification rapide par notre Service Consommateurs en cas de nécessité.

Nos produits

Accédez en un clic à tous nos produits. Comparez-les en détail et trouvez l'appareil qui correspond à vos besoins.

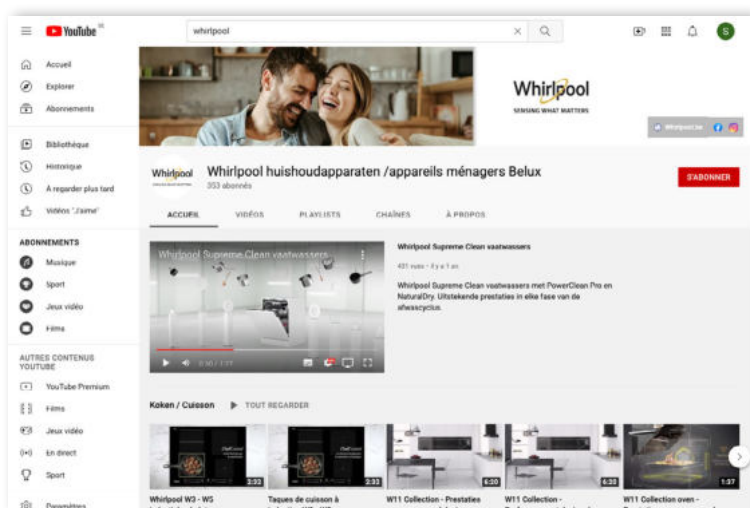
Design & Innovation

Nos appareils sont conçus pour concrétiser vos attentes : technologies de pointe, fonctions intuitives et design hors normes. Découvrez la W Collection, des appareils ménagers haut de gamme dans chaque catégorie de produits.



Encore plus...

Découvrez des nouveaux produits, des trucs et astuces... et trouvez de l'inspiration.



Visitez notre page YouTube

Whirlpool Belux s.a.

Nijverheidslaan 3/1
1853 Strombeek-Bever
Info Consommateur tél (02) 263 33 33
www.whirlpool.be

Whirlpool

SENSING WHAT MATTERS

Whirlpool est une marque déposée de Whirlpool U.S.A.
5019 114 00653



Avec la production climatiquement neutre de ce catalogue, nous soutenons PROJECT TOGO en Afrique. Ce projet est fortement axé sur les besoins des personnes, les opportunités sur le terrain et le potentiel de l'espace de vie qui les entoure. Avec la participation de toutes les couches de la population, PROJECT TOGO réalise des unités à valeur ajoutée autosuffisantes qui garantissent la protection durable de la zone.