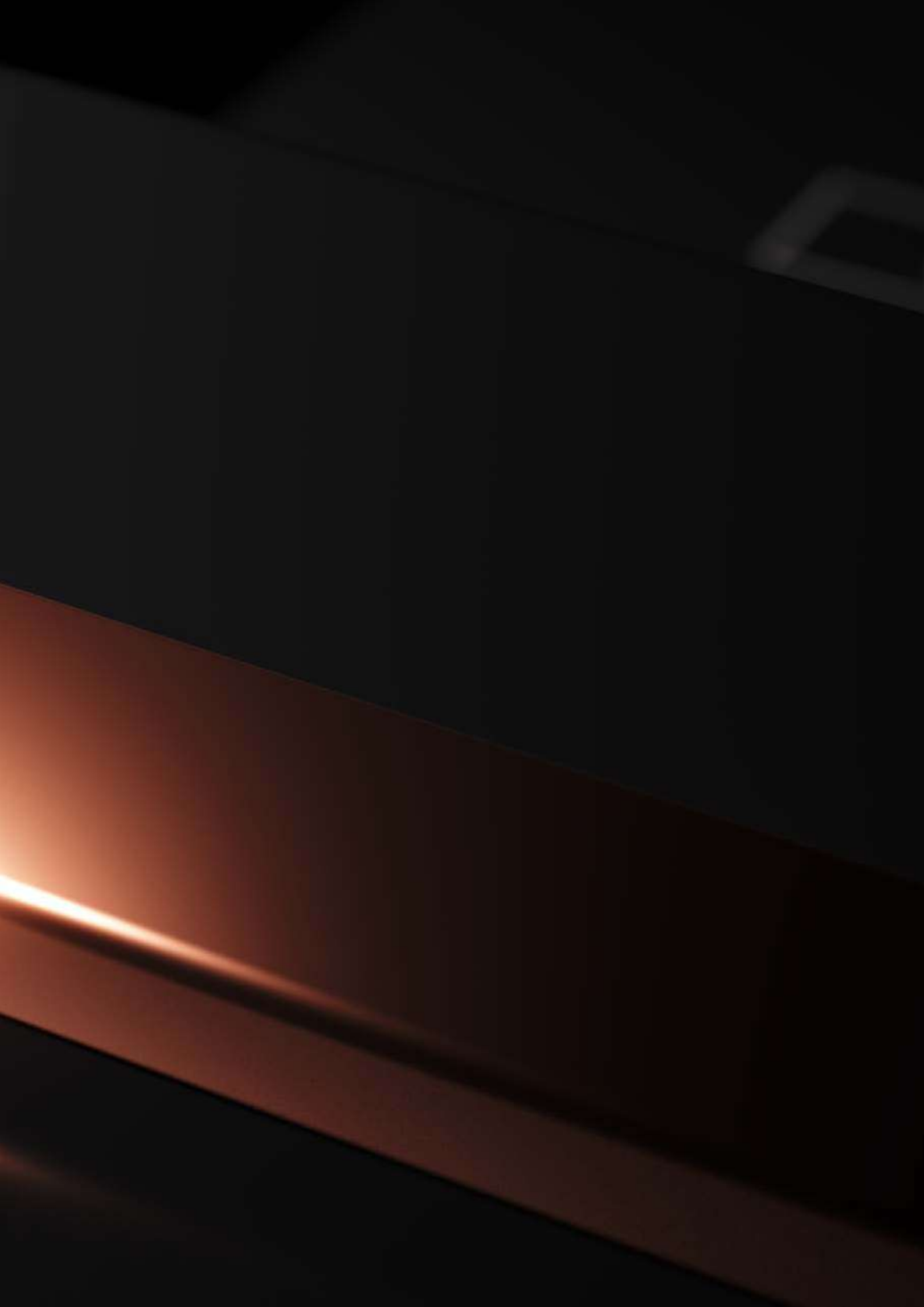




Appareils électroménagers

Catalogue 2023/2024





APPAREILS ÉLECTROMÉNAGERS 2023/24

| | |
|--|---------|
| Groupe Teka | 4-23 |
| Nouveautés | 24-31 |
| Fours / Appareils compacts / Micro-ondes | 32-95 |
| Séries | |
| Infinity G1 | 60-65 |
| Urban Colors Night River Black | 68-75 |
| Urban Colors Stone Grey | 76-81 |
| Maestro | 82-88 |
| Total | 89-95 |
| Petits appareils | 96-99 |
| Tables de cuisson | 100-123 |
| Hottes | 124-135 |
| Réfrigérateurs | 136-151 |
| Lave-vaisselle | 152-163 |
| Caractéristiques techniques | 164-181 |
| Accessoires | 182-185 |
| Pictogrammes | 186 |
| Service d'usine | 187 |





TEKA | GROUP

*Des milliers de solutions.
Des millions de moments.*

Le Groupe Teka appartient au groupe allemand Heritage B, spécialiste des appareils électroménagers et sanitaires pour cuisines et salles de bain. Le Groupe Teka inclut différentes marques de renommée internationale telles que Teka, Küppersbusch, Intra ou Thor. Avec plus de 140 ans d'histoire, le groupe est devenu une référence en matière d'appareils électroménagers et de fabrication de sanitaires. Teka est l'un des plus importants fabricants européens d'éviers en acier inoxydable, d'appareils électroménagers encastrables et de solutions pour la salle de bain. Aujourd'hui, Teka possède 15 usines à travers le monde où travaillent 4000 employés et est présent dans plus de 120 pays sur 5 continents.

TEKA

Küppersbusch

Intra
SCANDINAVIAN DESIGN

THOR

Cuisinez. **Vivez.** Profitez.

La cuisine est le cœur de la maison.

Chez Teka, nous concevons des appareils électroménagers qui deviendront l'âme de votre cuisine. Car c'est ici que la vie se passe, là où se déroulent certains des plus beaux moments de votre vie.

La cuisine est bien plus pour nous que l'endroit où l'on prépare ses repas. C'est là où on rigole, on rêve, on échange, on discute, on prend des décisions, on partage les dernières nouvelles, on fait des plans pour l'avenir. Bref, un endroit où l'on vit des moments inoubliables. C'est pour cette raison que nous concevons et fabriquons des appareils électroménagers qui apportent des solutions et de véritables innovations dans votre cuisine. Des solutions qui correspondent à votre style de vie et qui sont en harmonie avec votre foyer. Nous nous efforçons tous les jours à mieux comprendre vos besoins et à vous apporter ainsi de nouvelles solutions pour vous aider à explorer de nouvelles possibilités pour votre cuisine. Notre marque, née en Allemagne, repose sur la qualité, la technologie et l'innovation. Les produits Teka sont reconnus dans le monde entier pour leur fiabilité, leur efficacité et leur précision. La satisfaction de nos clients est notre principale préoccupation. Depuis toujours, nous mettons tout en œuvre pour vous offrir les meilleurs produits, les design les plus modernes et originaux et les meilleures innovations au prix le plus juste. Aujourd'hui, après près de 100 ans d'histoire, Teka continue à travailler intensément à l'amélioration de ses produits pour obtenir les meilleures fonctionnalités et le meilleur design et atteindre ainsi l'excellence à chaque étape. Nos valeurs, profondément ancrées au sein de notre société, sont claires : honnêteté, générosité et originalité. Cela signifie que nous travaillons pour vous et sommes toujours à vos côtés pour vous aider à résoudre vos petits problèmes du quotidien, avec des solutions de qualité.



A scenic landscape at sunset. The sun is low on the horizon, casting long rays of light across a mountain range. The foreground is a rocky, grassy slope. In the bottom right corner, the legs of a person sitting on a blue, textured mat are visible. The overall mood is peaceful and serene.

Créer des
moments
inoubliables



Honnêteté

Nous sommes de votre côté

Nos relations avec nos clients sont basées sur un dialogue clair, responsable et transparent. Teka est proche de vous, comprend vos besoins et vous permet de découvrir de nouvelles possibilités pour votre cuisine.

Générosité

Nous faisons plus

Nous nous concentrons sur ce qui est important et essentiel : notre objectif est de transformer le fonctionnel en humain. C'est pourquoi nous portons toute notre attention à fournir une technologie exceptionnelle, des innovations et un design original au prix le plus juste. Combiner les instants de vie de votre foyer avec nos solutions optimales pour donner une âme à votre cuisine. Ainsi, nous créons un environnement parfait où vous vivrez des moments riches en émotions, de ces moments qui font que la vie vaut la peine d'être vécue.

Originalité

Une alternative pertinente

Nous suscitons des émotions et la préférence grâce à notre manière unique de faire les choses. Notre objectif est d'établir un lien avec les personnes en leur offrant une expérience qui va bien au-delà des fonctionnalités de nos produits et de l'innovation. Pour nous, l'inspiration est le chemin à suivre pour devenir la marque préférée de nos clients ; une alternative authentique conçue pour eux.

Quand la **cuisine** rencontre **l'art**

Dans la même veine et comme l'a dit Robin Mathew (designer indien) « le design, c'est là où la science et l'art se rencontrent ».

Chez Teka, nous nous enforçons à fournir les meilleures solutions alliant technologie de pointe et design et à offrir des alternatives illimitées grâce à l'Infinity Design.

Comme dans le design, l'art est là pour provoquer des émotions et des pensées. Notre vision est d'inspirer les gens à faire entrer l'art dans leur cuisine pour vivre davantage d'émotions au quotidien.

Nous pensons que la cuisine est l'endroit où la vie se déroule réellement. Pourquoi ne pas y ajouter de l'art ?

Teka veut faire ressortir l'artiste qui sommeille en vous et diffuser l'art dans les cuisines grâce à ses produits.

La nourriture est une nécessité, mais la cuisine est un art.



Musées

Nous avons une passion pour l'architecture, le design et l'art. C'est pourquoi nous travaillons avec diverses associations et institutions pour soutenir l'art et le design.

THYSSEN-BORNEMISZA
MUSEO NACIONAL



Teka a parrainé la visite gastronomique du musée national Thyssen-Bornemisza de Madrid, de 2020 à 2023. La visite est composée de 17 chefs-d'œuvre du XVe au XXe siècle, représentant la gastronomie comme source de plaisir et d'émotion.

MUSEO MODERNO



Teka a été présente en tant que sponsor dans l'un des principaux musées d'art moderne d'Amérique latine, le MAMBA. De 2020 à 2023, Teka a sponsorisé différentes expositions d'art moderne, d'artistes tels que Sergio De Loof, Alberto Greo ou Lea Lublin.

MEAM
Museo Europa d'Art Modern



Situé dans le quartier du Born à Barcelone, le Musée européen d'art moderne est un joyau architectural situé dans le palais Gomis. Teka a collaboré de 2020 à 2023 à la diffusion culturelle qu'il réalise à travers des expositions d'art, des spectacles ou des concerts.

Nos projets les plus emblématiques

*Les produits Teka sont
présents dans certains
des plus grands projets
architecturaux du monde.
En voici quelques-uns.*



1



2

1

📍 **PARIS, FRANCE**

Tour Eiffel

2

📍 **BANGKOK, THAILAND**

Laviq. Tour de luxe de 33 étages, située à Bangkok.

3

📍 **DUBAI, ÉMIRATS ARABES UNIS**

La tour résidentielle "**Damac Heights**" de 335 m dans la marina de Dubaï.

4

📍 **DUBAI, ÉMIRATS ARABES UNIS**

"**Park Tower**", un complexe à usage mixte avec deux tours situé au cœur du Centre financier international de Dubaï.



4



5

📍 **BERLIN, ALLEMAGNE**

Adlon Hotel Adlon Kempinski
à Berlin .

7

📍 **BANGKOK, THAÏLANDE**

The Esse Asoke. 275.000 mètres carrés,
39 étages, 239 logements.

6

📍 **ABU DHABI, ÉMIRATS ARABES UNIS**

Hôtel Millenium Bab Al Qsar,
Hôtel cinq étoiles en face de l'Emirates Palace.

8

📍 **MADRID, ESPAGNE**

Stade Santiago Bernabéu,
Stade de football du Real Madrid C.F.



6



7



8





11

9

📍 **HO CHI MINH, VIETNAM**

Vinhomes Central Park. L'un des plus grands complexes résidentiels du Vietnam, avec plus de 10 000 mètres carrés.

10

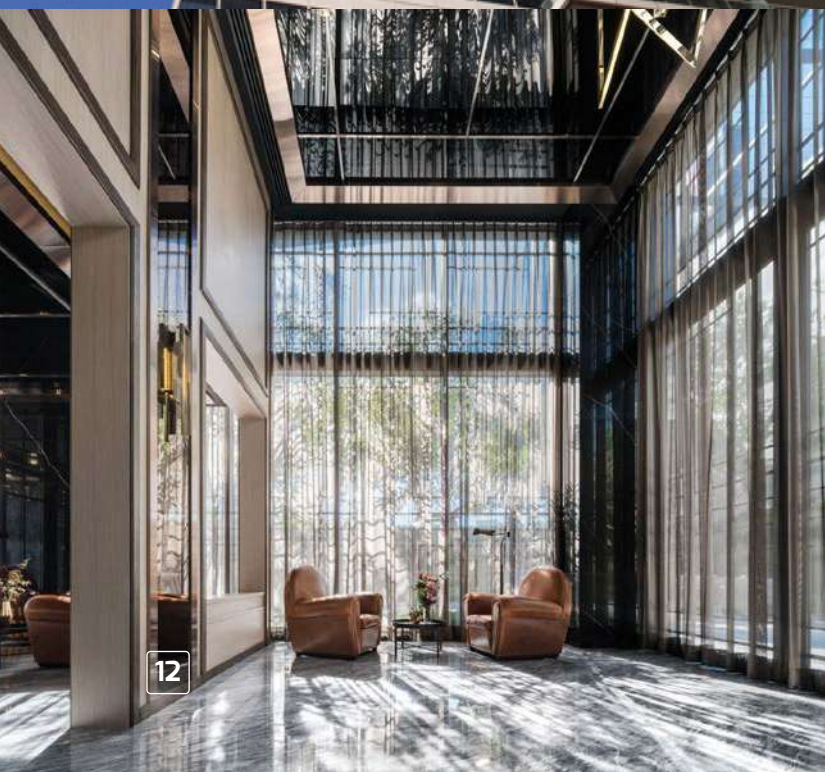
📍 **DUBAI, ÉMIRATS ARABES UNIS**

L'immeuble résidentiel **"Princess Tower"**, d'une hauteur de 414 mètres et de 101 étages. C'est le deuxième plus haut bâtiment résidentiel du monde.

11

📍 **DUBAI, ÉMIRATS ARABES UNIS**

Le gratte-ciel résidentiel **"Ocean Heights"** de 310 mètres de haut et 83 étages dans la marina de Dubaï.



12

12

📍 **BANGKOK, THAILANDE**

Le Monument Sanampao.

Un monument aux générations.
Un monument au patrimoine.

13

📍 **BANGKOK, THAILANDE**

Park Origin Thonglor.

1 182 appartements répartis dans deux bâtiments offrant des vues et des équipements incroyables.



13

Bienvenue à **Infinity Design**

Infinity est la façon dont nous comprenons le design et dont nous l'appliquons à notre gamme de produits.

Chez Teka, nous intégrons nos concepts d'Infinity Design à chaque étape du processus de création de notre gamme de produits et de solutions de cuisine.

Infinity Design est né sur la base d'une idée centrale : "tout le monde mérite un grand design." Teka concrétise ce concept et transforme les actions quotidiennes dans la cuisine en expériences uniques.

Teka Infinity design est basé sur les principes suivants :



L'AUDACE D'UN CARACTÈRE UNIQUE

La qualité globale des matériaux, l'ajustement, le toucher et la finition des produits Teka en font des produits uniques. Nous conjugons forme et fonctionnalité afin que nos produits s'intègrent parfaitement dans toutes les cuisines.



L'INTUITION TOUT EN SIMPLICITÉ

Des produits simples, clairs et précis. Telle est notre promesse. La cuisine est un espace de plus en plus connecté, mais nous souhaitons apporter une touche humaine et sensible à chacune de vos expériences.



MINIMALISME ET PERFORMANCE

Notre design pur et fonctionnel fait ressortir le meilleur du produit.



DE L'AUTHENTICITÉ, AVEC STYLE

Notre design donne du caractère à nos produits.

Éditions de produits

Infinity | G1 Édition

Cette édition s'inspire des tendances les plus récentes et émergentes en matière de design pour les véhicules exclusifs, les bijoux ou la technologie ultime pour les appareils électroniques haut de gamme, en combinant des nuances de détails en noir mat et brillant avec des touches de cuivre pour une finition incomparable.



Urban Colors Édition

L'édition exclusive Urban Colors, composée initialement d'éléments urbains, a été créée pour les grandes métropoles du monde entier.

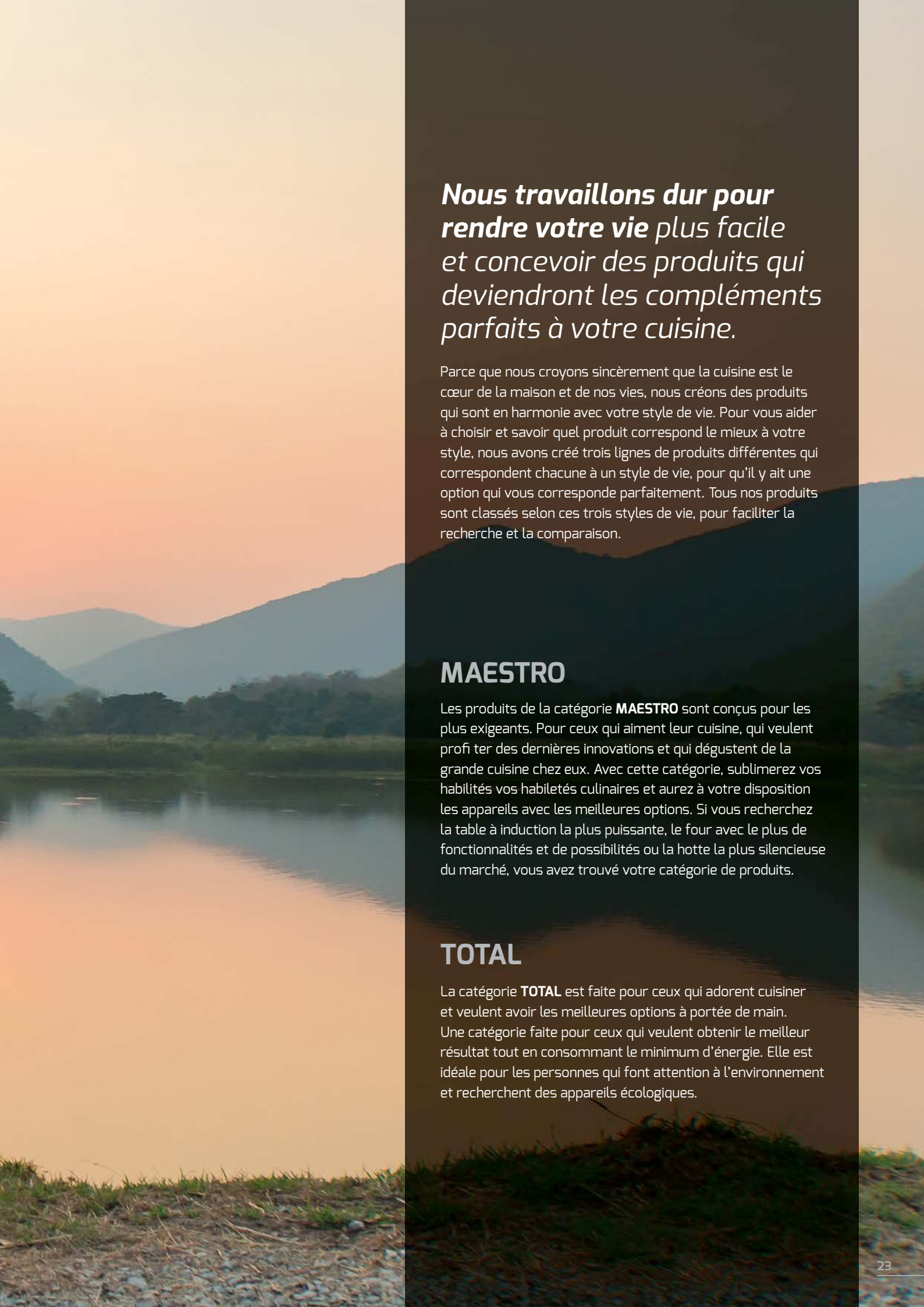
Cette édition recourt à des objets et des matériaux qui ont marqué le style de nos grandes villes ces 100 dernières années. Par exemple les rues pavées ou les plus grands fleuves qui traversent nos villes.

Choisissez une couleur ou associez-en plusieurs au gré de vos envies.



A person with dark hair in a ponytail, wearing a green long-sleeved shirt, is sitting on a rocky shore. They are looking out over a calm lake that reflects the warm, orange and yellow light of a sunset. In the background, there are rolling mountains under a clear sky. The overall mood is peaceful and contemplative.

Parfaitement
adaptés **à vos**
besoins



Nous travaillons dur pour rendre votre vie plus facile et concevoir des produits qui deviendront les compléments parfaits à votre cuisine.

Parce que nous croyons sincèrement que la cuisine est le cœur de la maison et de nos vies, nous créons des produits qui sont en harmonie avec votre style de vie. Pour vous aider à choisir et savoir quel produit correspond le mieux à votre style, nous avons créé trois lignes de produits différentes qui correspondent chacune à un style de vie, pour qu'il y ait une option qui vous corresponde parfaitement. Tous nos produits sont classés selon ces trois styles de vie, pour faciliter la recherche et la comparaison.

MAESTRO

Les produits de la catégorie **MAESTRO** sont conçus pour les plus exigeants. Pour ceux qui aiment leur cuisine, qui veulent profiter des dernières innovations et qui dégustent de la grande cuisine chez eux. Avec cette catégorie, sublimeriez vos habiletés vos habiletés culinaires et aurez à votre disposition les appareils avec les meilleures options. Si vous recherchez la table à induction la plus puissante, le four avec le plus de fonctionnalités et de possibilités ou la hotte la plus silencieuse du marché, vous avez trouvé votre catégorie de produits.

TOTAL

La catégorie **TOTAL** est faite pour ceux qui adorent cuisiner et veulent avoir les meilleures options à portée de main. Une catégorie faite pour ceux qui veulent obtenir le meilleur résultat tout en consommant le minimum d'énergie. Elle est idéale pour les personnes qui font attention à l'environnement et recherchent des appareils écologiques.

Infinity | G1 Édition

COEUR ALLEMAND, **DESIGN ITALIEN.**

Infinity | G1 Édition prend vie grâce au travail commun de deux marques remarquables : Teka et Italdesign Giugiaro. L'association de l'expérience de plus de 50 ans d'Italdesign Giugiaro, la célèbre société de conception et d'ingénierie automobile, et de la vaste connaissance de Teka en matière de création de produits de cuisine.

La combinaison du noir mat et du noir brillant, ainsi que de subtiles touches de cuivre, donne à votre cuisine un fort contraste, une façon d'ajouter de la distinction et une touche de modernité. Le noir mat continue de s'imposer dans la mode, la décoration intérieure et même l'électroménager.

Cette ligne de design va au-delà de ce qui est établi. Chaque élément est pensé pour être techniquement et esthétiquement irréprochable, afin de transmettre profondeur et sophistication.

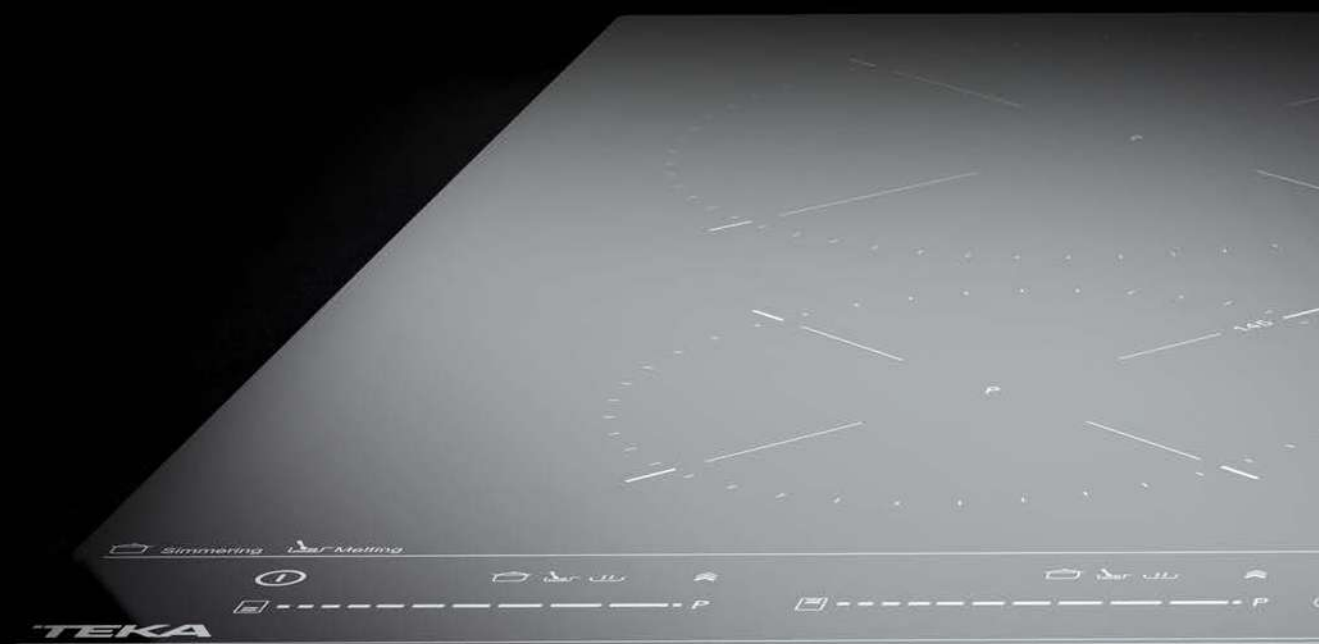




Découvrez l'induction du futur

L'introduction du concept d'induction intelligente marque le début d'une nouvelle ère pour les tables de cuisson Teka. Ce concept révolutionne le monde de l'induction avec l'introduction de nouvelles technologies qui facilitent le processus de cuisson et donnent de meilleurs résultats. Ces tables de cuisson à induction sont équipées de capteurs de température afin de contrôler avec précision le résultat de chaque recette.

De plus, de nouvelles fonctions permettent de préparer automatiquement un plat du début à la fin, ainsi que de nombreuses caractéristiques, telles que la commande MultiSlider, la zone XXL de 320 mm ou la zone FullFlex, qui permet d'utiliser des ustensiles de cuisson d'une longueur maximale de 400 mm.





Petit par la taille, **formidable dans l'utilisation**

DÉCOUVREZ NOS NOUVEAUX PETITS APPAREILS ÉLECTROMÉNAGERS, **AUSSI PERFORMANTS QUE LEURS GRANDS MODÈLES**

Le nouveau four GrandChef

Découvrez toute la richesse de notre four GrandChef. Avec des températures allant jusqu'à 220°C, une minuterie de 90 minutes, 4 fonctions de cuisson et une porte à double vitrage pour plus de sécurité, notre four GrandChef devient un auxiliaire performant pour une utilisation quotidienne. De plus, le four est équipé de notre système HydroClean® qui facilite le nettoyage après utilisation.



Le nouveau EliteGrill

Un barbecue compact qui est beaucoup plus que d'habitude. Cet appareil de table est équipé de 5 fonctions différentes et est facile à nettoyer. Grâce à la possibilité d'ouvrir le gril jusqu'à 180°, vous pouvez utiliser les deux zones de cuisson côte à côte ou, lorsque le gril est fermé, faire cuire les aliments des deux côtés en même temps.

Grillez tout ce que vous voulez. **À n'importe quel moment. En tout lieu.**





L'option de stockage parfaite **pour vos bouteilles de vin**

LE PLAISIR DU VIN À L'ÉTAT PUR !

Nos caves à vin offrent des conditions de stockage optimales pour votre vin, faisant de chaque dégustation de vin une expérience inoubliable.

Lors du développement, nous avons avant tout pensé à ceux pour qui la saveur et la parfaite température de conservation de leur vin sont tout aussi importantes qu'un design exclusif qui s'intègre harmonieusement dans leur intérieur.





STEA



FOURS

La cuisine, là où la vie prend forme



Le four **SteakMaster**

WELCOME MEAT LOVERS



Le premier four à pyrolyse avec lequel vous pourrez griller des steaks à la perfection.

Il faut des températures très élevées pour griller un steak à la perfection. Le puissant SteakGrill peut atteindre jusqu'à 700°C et, en combinaison avec le gril spécial en fonte, vos steaks seront dignes des meilleurs restaurants.

Avec le SteakMaster, la pratique et l'expérience ne sont pas nécessaires. Il suffit de sélectionner la coupe de viande et le four fait le reste. Grâce aux 20 programmes automatiques, le four suit chaque étape et maintient même le steak à température ambiante.

Il existe un contrôle manuel qui permet aux experts en cuisine de définir les instructions exactes que le four à pyrolyse doit suivre.



Température

Four pouvant atteindre une température de 700 °C pour un résultat optimal.



Programmes automatiques

20 programmes automatiques conçus sur mesure pour des viandes variées.



Grill à rôtir en fonte

Une grille à rôtir pour des résultats parfaits.



Four à pyrolyse

Autonettoyage par pyrolyse en 3 étapes.



SCANNER ET
DÉCOUVRIR

Le four **MaestroPizza**

BECOME A PIZZA LEGEND



Découvrez le four MaestroPizza avec une fonction professionnelle dédiée à la pizza !

Cuisez votre pizza napolitaine comme les Italiens. La température de cuisson idéale de 340 °C vous permet de réussir parfaitement votre pizza en 3 minutes* comme si vous utilisiez un four à pizza professionnel.

Cette température élevée ainsi que la pierre à pizza vous permettent d'obtenir une pâte croustillante. Vous pouvez cuire 10 pizzas d'affilée en 30 minutes en réussissant votre cuisson à tous les coups !

Le four MaestroPizza comporte aussi de nombreuses fonctions, dont les deux systèmes de nettoyage intégrés que sont la pyrolyse et Hydroclean.

* Avec un four préchauffé



Température

La température idéale pour une cuisson exceptionnelle des pizzas.



Pierre à pizza

Pour un résultat croustillant similaire à un feu de bois.



Rapide

Cuisez votre pizza en 3 minutes seulement.



Pelle à pizza

Tout ce dont vous avez besoin pour cuisiner comme un vrai pizzaiolo.



SCANNER ET
DÉCOUVRIR

Four AirFry

CROUSTILLANT, SAIN ET SANS MATIÈRES GRASSES !



Dégustez des frites en famille sans mauvaise conscience ! La fonction AirFry de ce four polyvalent vous permet de rendre vos plats croustillants sans utiliser de matières grasses.

Combinée à la FryMaster Box et à la technologie SurroundTemp qui assure une diffusion homogène de la chaleur dans le four, la fonction AirFry vous permet d'obtenir des résultats parfaits qui raviront votre palais sans avoir à tourner les plats ni à ajouter d'huile.

Toutes ces technologies sont concentrées dans un four multifonctions vous permettant également de préparer toutes vos autres recettes selon votre goût. Ce four d'un volume de 70 L vous offre 30 % plus de place que les autres fours.*

* Par rapport aux autres fours de catégorie équivalente.



Fonction AirFry

Fonction AirFry pour des résultats croustillants sans ajout de matière grasse.



FryMaster Box

Cette plaque au perçage étudié permet une circulation optimale de l'air vous évitant d'avoir à retourner votre plat.



SurroundTemp

Cette fonction vous assure une répartition homogène de la chaleur, même lorsque vous faites cuire des plats à différentes hauteurs.



Sans ajout de matière grasse

Idéal pour les frites, les nuggets et les ailes de poulet.



SCANNER ET
DÉCOUVRIR

Nos fours sont conçus pour **s'adapter à votre style de vie.**

Grâce aux fonctions polyvalentes et pratiques de nos fours, vous pouvez utiliser une grande variété d'options pour toujours obtenir le meilleur résultat possible.

Pour une alimentation saine, rien de mieux que de cuisiner à la vapeur. Les nutriments de vos aliments sont préservés et le goût et la consistance restent inchangés.

Four Vapeur

Nos fours Vapeur vous permettent de préparer les plats les plus sains. Ils peuvent être préparés rapidement et facilement dans le four Vapeur en quelques étapes simples, et le tout sans ajout de matières grasses.


Four Combi-Vapeur

Nos fours Combi-Vapeur allient le meilleur de deux univers. D'une part, vous pouvez préparer des plats sains cuits à la vapeur dans lesquels les nutriments, les vitamines et les minéraux contenus dans les aliments sont préservés. D'autre part, vous disposez d'un four multifonction dans lequel vous pouvez préparer n'importe quelle recette de la manière habituelle. Vous ne devez renoncer à rien.

SteamBox

La SteamBox transforme votre four en four vapeur.

Grâce à la méthode de cuisson douce, les nutriments et les minéraux sont presque entièrement préservés. La texture, le goût et les arômes sont particulièrement intenses. Avec le large assortiment de bols, vous pouvez préparer de succulents plats sur des plateaux individuels ou de gros morceaux de viande sur le gril. Vous pouvez même cuisiner avec de l'eau ou du vin pour ajouter une touche savoureuse. Vous trouverez ici toutes les fonctionnalités et accessoires qui vous aideront à obtenir des résultats professionnels.



Vous trouverez ici toutes les fonctionnalités et accessoires qui vous aideront à obtenir des résultats professionnels.



SurroundTemp

Une odeur de petits biscuits chauds tout juste sortis du four, plus croustillants les uns que les autres et cuits à la perfection. Les fours à chaleur tournante de Teka garantissent une répartition homogène de la chaleur, même en cas de cuisson sur plusieurs niveaux.



Thermosonde

Des recettes bien préparées. Un point de cuisson précis au cœur de chacun de vos aliments. Tirez le meilleur de vos recettes et obtenez la texture souhaitée pour vos aliments grâce à un contrôle parfait de la température de cuisson. Idéal pour la viande, la volaille et le poisson.



Programmes Automatiques

Profitez des programmes prédéfinis, qui ont été développés pour jusqu'à 50 recettes internationales*, afin d'obtenir toujours des résultats parfaits.

Gagnez du temps pour des **moments** **inoubliables**

Préparez facilement un repas délicieux sans devoir penser au nettoyage de votre four : celui-ci se nettoie en effet tout seul.

Une fois le repas terminé, sélectionnez votre fonction de nettoyage de prédilection et laissez votre four se charger du reste. Vous pouvez ainsi vaquer à des activités plus intéressantes...



Pyrolyse

Le four chauffe à une température très élevée (quasiment 480°C), laissant seulement une fine couche de cendres qui peut être facilement enlevée avec une lavette une fois le four refroidi. Adieu les heures passées à nettoyer votre four entre deux utilisations avec des produits dangereux pour la santé.



HydroClean

La version manuelle et écologique : ajoutez un verre d'eau. Éco : réglez le programme convection de sole sur 90°C pendant 4 minutes - attendez 20 minutes. L'action combinée de la vapeur générée et de la technologie HydroClean® élimine la graisse et la saleté en ajoutant seulement un verre d'eau. Pro : activez la fonction d'une simple pression sur un bouton. Un jeu d'enfant ! Prêt en 24 minutes chrono !



EasyClean

Un de nos objectifs est la sécurité. C'est pourquoi les portes de nos fours peuvent avoir jusqu'à quatre panneaux de verre (CoolTouchSystem). Et oui, nous savons aussi à quel point il peut être difficile de nettoyer une tache de graisse sur le troisième panneau de verre. Nous avons donc créé un système permettant d'accéder facilement à chaque panneau. Il suffit d'appuyer sur le côté de la porte pour accéder à chacun des panneaux de verre pour un nettoyage complet.



Priorité à la **sécurité**

Chez Teka, nous savons que malgré la commodité et la facilité d'utilisation de nos produits, la sécurité est toujours au premier plan.

Pour nous aussi, la sécurité n'est pas négociable, et c'est pourquoi nos appareils sont équipés de nombreux dispositifs de sécurité afin que vous soyez bien protégés à tout moment.



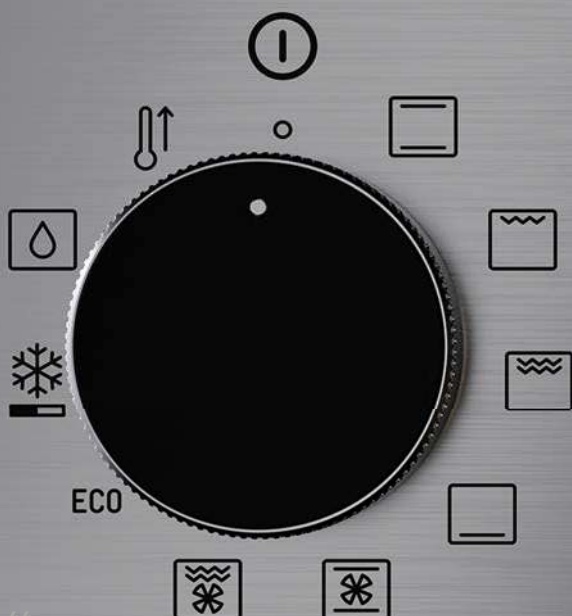
Verrouillage de la porte

Le verrouillage automatique de la porte des fours à pyrolyse garantit que la porte du four reste fermée aussi longtemps que nécessaire pendant le processus de pyrolyse afin de garantir une sécurité maximale.



Sécurité enfants

Les fonctions du four peuvent être bloquées via le panneau de commande afin d'éviter qu'il ne soit allumé par inadvertance.





SoftClose

Dites adieu aux bruits gênants, car grâce à la porte du four qui s'ouvre et se ferme en douceur, ils appartiennent désormais au passé. Un plus en termes de durabilité et de sécurité.



Cool Touch System®

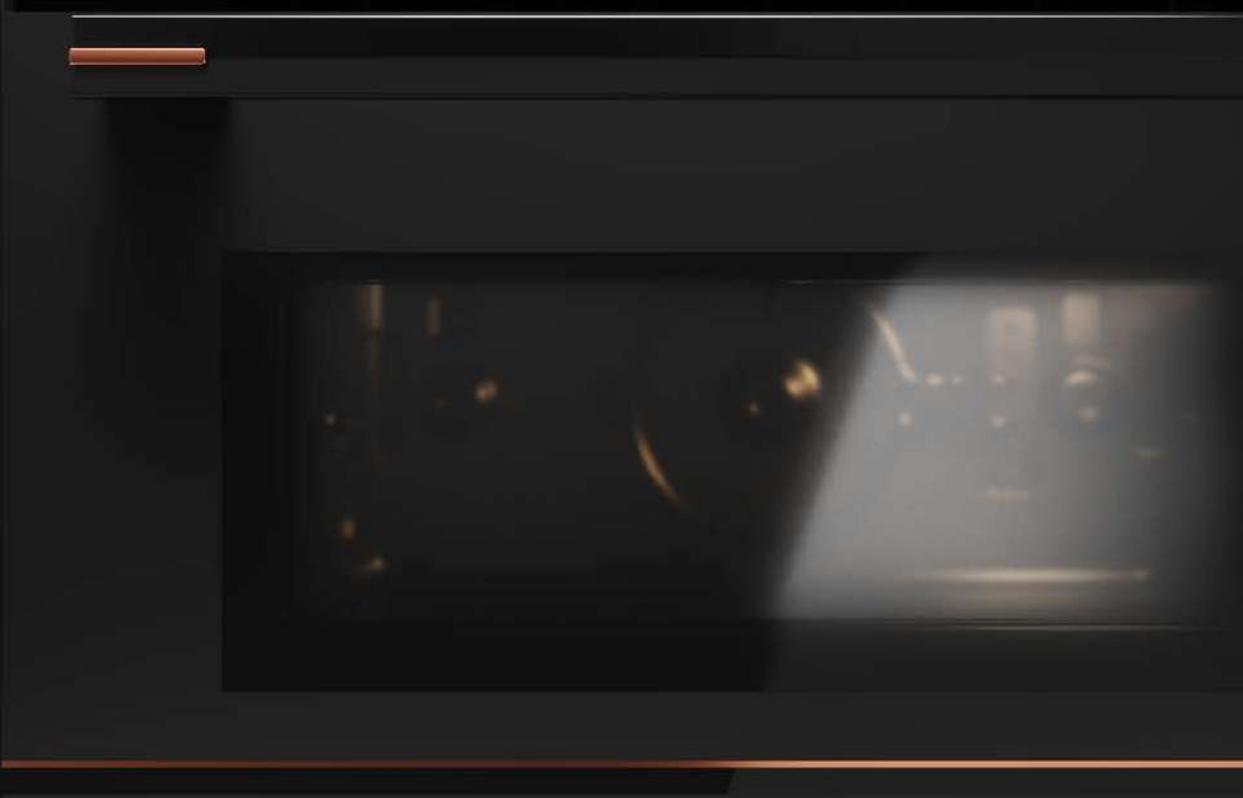
La porte entièrement vitrée, dotée de jusqu'à 4 vitres, réduit la température à l'extérieur au minimum. Vous pouvez même toucher la porte, car Teka va même au-delà des exigences légales en matière de températures extérieures.



Appareils compact

Boire un café ensemble le dimanche matin :
un moment privilégié





Une infinité de possibilités dans un volume réduit

Réalisez toutes vos envies grâce à ces innombrables possibilités qui s'encastrent dans 60 cm seulement. Notre option Mix and Match pour les appareils compacts permet de combiner des fours, des cuiseurs-vapeur, des micro-ondes ou des machines à café avec des chauffe-assiettes ou des tiroirs sous vide.

Vous trouverez nécessairement une solution adaptée.



Cuiseur-vapeur

Des plats sains quand vous le souhaitez. Un cuiseur-vapeur permet de préserver les qualités nutritives des aliments et de relever leur goût. Et le tout, sans ajout de matières grasses.

Four vapeur

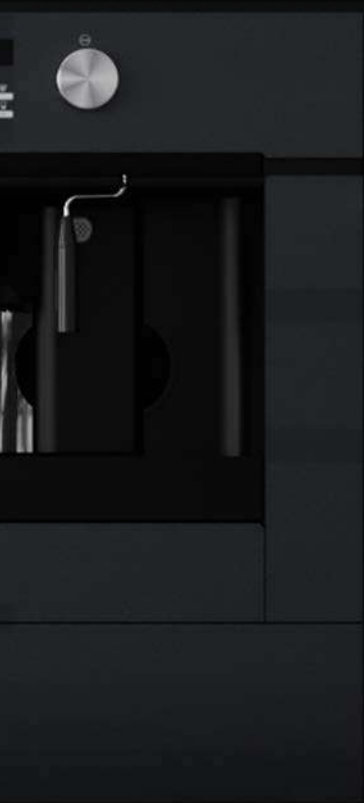
Notre four vapeur multifonction combine les avantages de deux appareils. Cuisinez des plats sains à la vapeur en préservant les vitamines, les minéraux et les arômes ou préparez toutes vos recettes habituelles avec un four multifonction. Cet appareil répond à tous vos besoins.

Micro-ondes

Pour une cuisson rapide, une décongélation ou pour réchauffer des plats ou des aliments tout en préservant leur goût et avec le confort d'un micro-ondes haute performance.

Fours combinés

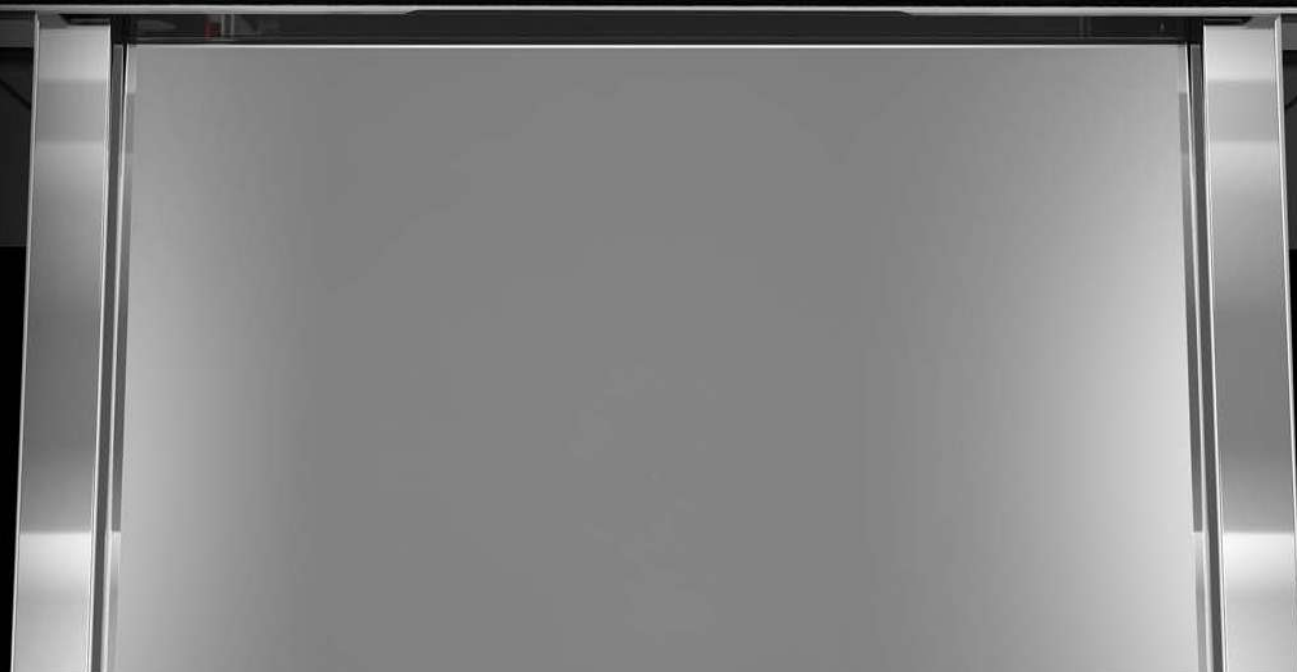
Nos fours combinés allient les performances d'un four multifonction et la rapidité d'un four micro-ondes.



Prolongez la durée de conservation avec un tiroir sous vide

Mettez vos denrées alimentaires sous vide afin de les conserver plus longtemps. Un tiroir sous vide vous permet de préserver le goût, les saveurs et les nutriments des aliments tout en réalisant de délicieuses cuissons sous vide. Un tiroir sous vide complète ainsi parfaitement un four à vapeur avec une fonction sous vide.





Une manière élégante de servir des plats savoureux

Le tiroir sous vide est non seulement idéal pour préchauffer la vaisselle, mais il permet aussi de garder au chaud un plat avant de le servir. Faites de chaque repas un moment inoubliable en servant non seulement les plats à la bonne température, mais en préservant leur consistance.



INFINITY G1



19:24



INFINITY G1

Micro-ondes

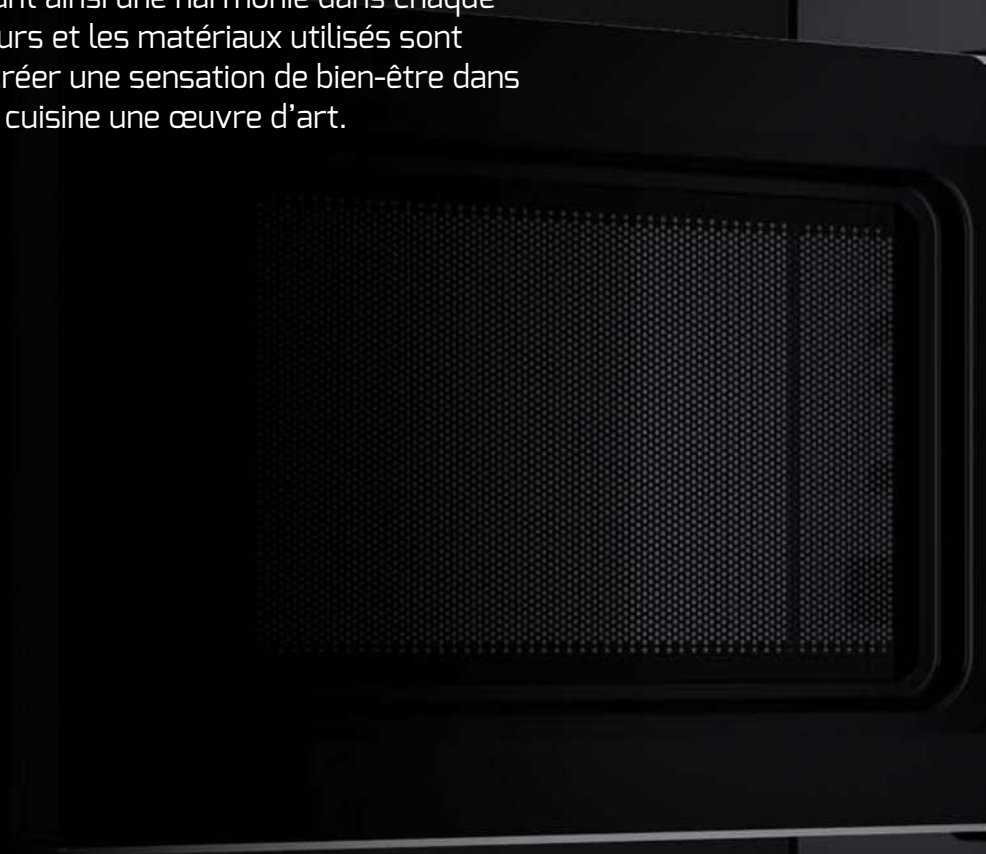
La cuisine est un lieu où se fabriquent des souvenirs



Design et harmonie pour un environnement de cuisine parfait à la maison

Les micro-ondes Teka offrent une multitude de fonctions avec un design unique.

Le style de nos micro-ondes s'intègre parfaitement avec nos fours et fours compacts, créant ainsi une harmonie dans chaque cuisine. Les formes, les couleurs et les matériaux utilisés sont soigneusement choisis pour créer une sensation de bien-être dans votre maison. Faites de votre cuisine une œuvre d'art.





TEKA

Créer des instants inoubliables n'a jamais été aussi facile et rapide.

Plaque de sol en céramique

Le fond en céramique est très facile à nettoyer et, comparé aux fours à micro-ondes avec table tournante, il offre la possibilité d'utiliser de grands plats rectangulaires. En raison de la répartition uniforme des vagues depuis le fond, vous ne mangerez plus jamais d'aliments chauds-froids.

Fonction Crunch

Le crousti-plat vous permettra de cuisiner rapidement et facilement. Vous pouvez faire une omelette de pommes de terre sans avoir besoin de la retourner, cuisiner une quiche ou encore faire des frites croustillantes. Vous pouvez même faire une pizza crouillante grâce à ce plat qui atteindra une température très élevée pour vous donner des bords d'un brun doré et croustillants.

Gardez vos recettes préférées en mémoire

Avec les fours à micro-ondes vous pouvez sélectionner et garder en mémoire différentes puissances et temps de cuisson et les répéter autant de fois que vous le souhaitez pour vos recettes favorites.

Installation facile

Le kit d'encastrement est inclus avec le micro-ondes, facilitant ainsi l'installation. Le cadre est déjà fixé sur le four à micro-ondes plutôt que sur le meuble de la cuisine, ce qui rend l'assemblage plus rapide. Votre micro-ondes est prêt à l'usage en seulement 5 minutes et 4 vis.







Séries



NOUVEAUTÉ MONDIALE

Infinity | Édition G1

UNE SENSATION DE VELOURS, UN TOUCHER INCOMPARABLE

Ressentez la différence et découvrez des équipements exclusifs pour votre cuisine.

Avec sa surface noir mat unique, ses détails cuivrés et ses fonctions innovantes, notre nouveau Infinity | Édition G1 promet une expérience hors-pair.



Fini noir mat

Et un toucher velouté qui vous surprendra toujours et encore.



Découvrez l'édition complète

Tirez le meilleur parti de l'édition Infinity | G1 en combinant les produits de l'édition selon vos besoins.



TEKA



NOUVEAU

MAESTRO HLB 85-G1 P BM



Four à pyrolyse & fonction MAESTROPIZZA 340°C

Équipement

- Surface exclusive noir mat
- Capacité 70 litres
- Fonction Maestropizza (340°C)
- 8 fonctionnalité du four (voir page 166-167)
- Gril grande surface
- Porte intérieure vitrée amovible
- Quadruple vitrage
- SoftClose
- Barres coulissantes chromées, 5 niveaux
- Coulisseau télescopique 1 pli "easy slide"
- Refroidissement tangentiel avec ventilateur à flux croisé (2 vitesses)

Entretien

- Système de nettoyage Pyrolyse, 3 niveaux
- Fonction de nettoyage HydroClean® PRO
- CrystalClean Email

Confort de commande

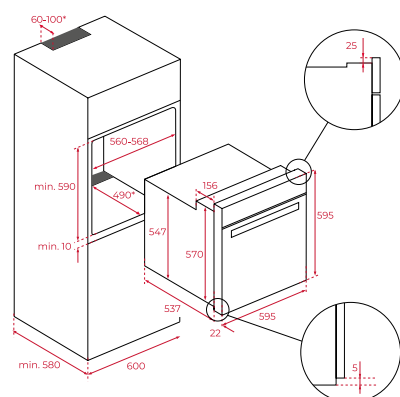
- Panneau de commande LED
- Boutons minces
- Déconnexion de sécurité à l'ouverture de la porte
- Sécurité enfants

Accessoires

- 1 plaque de four émaillée, 1 lèche-frite
- 1 grille à rôtir
- 1 plaque de four en pierre avec pelle

Dimensions de l'appareil

Hauteur 595 mm Largeur 595 mm Profondeur 559 mm



| Variante | Réf. | Prix |
|----------------|-----------|------------|
| HLB 85-G1 P BM | 111000056 | € 1.499,00 |



NOUVEAU

MAESTRO HLC 84-G1 C BM



Four compact avec micro-ondes encastrable

Équipement

- Surface exclusive noir mat
- Capacité 40 litres
- 11 types de chauffage incluant l'air chaud (voir page 166-167)
- Gril grande surface
- Performance du gril 2.500 W
- 5 niveaux de puissance du micro-ondes
- Puissance du micro-ondes 1.000 W
- Triple vitrage
- 3 niveaux en chromé
- Décongélation par poids et temps
- Refroidissement tangentiel avec ventilateur à flux croisé

Entretien

- Fonction de nettoyage HydroClean® ECO
- CrystalClean Email

Confort de commande

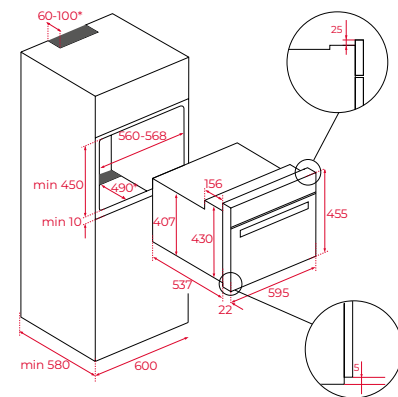
- Panneau de commande LED
- Boutons minces
- Sécurité enfants (heure)

Accessoires

- 1 lèche-frite en verre
- 1 grille à rôtir

Dimensions de l'appareil

Hauteur 455 mm Largeur 595 mm Profondeur 559 mm



| Variante | Réf. | Prix |
|----------------|-----------|------------|
| HLC 84-G1 C BM | 111160015 | € 1.599,00 |



NOUVEAU

MAESTRO ML 82-G1 BIS L



Micro-ondes encastrable avec gril

Équipement

- Surface exclusive noir mat
- Capacité 22 litres
- 3 types de chauffage (voir page 166-167)
- 5 niveaux de puissance du micro-ondes
- Puissance du micro-ondes 850 W
- Performance du gril 1.200 W
- Gril rabattable
- 9 menus directement sélectionnables
- Décongélation par temps et poids
- Fonction de démarrage rapide 30 secondes
- Timer : 0-90 minutes
- Double vitrage
- Cavity en inox
- Fond céramique

Confort de commande

- Panneau de commande ci-dessous, ouverture de la porte latérale (ouverture de porte à gauche)
- Panneau de commande LED
- Boutons minces
- Ouverture de porte électronique
- Sécurité enfants

Accessoires

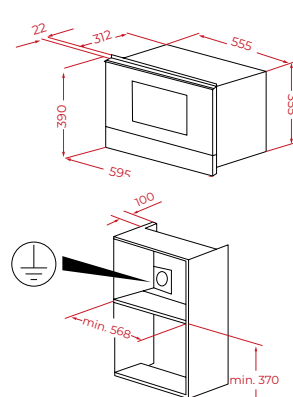
- 1 plat crisp
- 1 grille à rôtir

Caractéristiques techniques

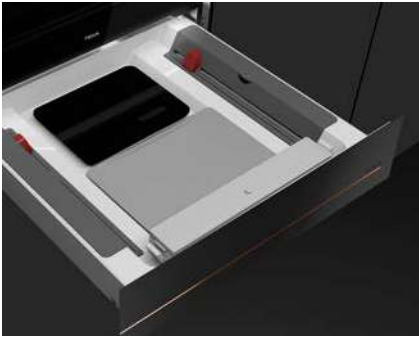
- Convient également aux unités murales d'une profondeur de 325 mm

Dimensions de l'appareil

Hauteur 390 mm Largeur 595 mm Profondeur 334 mm



| Variante | Réf. | Prix |
|----------------|-----------|----------|
| ML 82-G1 BIS L | 112030009 | € 999,00 |



MAESTRO VS 1520 GS

Tiroir sous-vide encastrable

- Idéal pour compléter un appareil compact de 45 cm à installer dans une niche de 60 cm de hauteur

Équipement

- Mise sous vide
- Pesée

Entretien

- Protection anti-trace (protection de surface contre les empreintes)

Confort de commande

- Push-Pull-Système
- 2 compartiments avec cutter (Feuille d'aluminium / film en matière plastique)

Accessoires

- Balance de cuisine

Caractéristiques techniques

- Puissance nominale maximale : 115 W
- 220-240V - 50Hz

MAESTRO CP 150 GS

Tiroir chauffant encastrable

- Idéal pour compléter un appareil compact de 45 cm à installer dans une niche de 60 cm de hauteur

Équipement

- Capacité : Vaisselle pour 6 personnes (max. 25 kg)
- Bouton de température à l'intérieur
- Thermostat 30 - 80°C

Entretien

- Protection anti-trace (protection de surface contre les empreintes)

Confort de commande

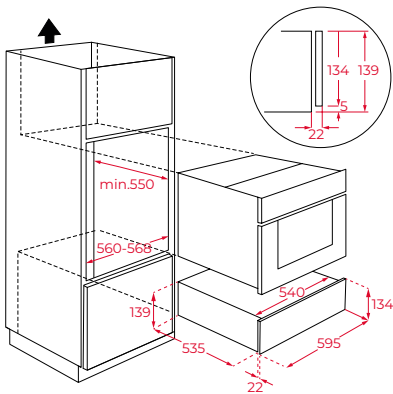
- Push-Pull-Système

Accessoires

- 1 tapis anti-derapant

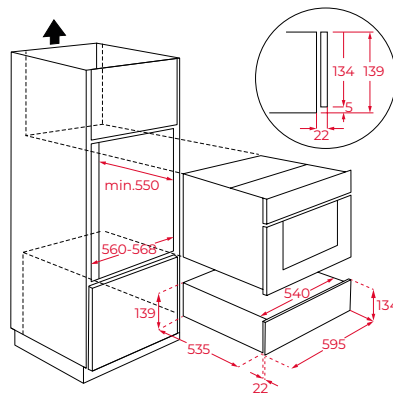
Dimensions de l'appareil

Hauteur 139 mm Largeur 595 mm Profondeur 557 mm



Dimensions de l'appareil

Hauteur 139 mm Largeur 595 mm Profondeur 557 mm



Variante

VS 1520 GS (sans façade vitrée)

Réf.

111600004

Prix

€ 819,00

NOUVEAU KIT-G1 VS/CP MB

111490016

€ 139,00

Variante

CP 150 GS (sans façade vitrée)

Réf.

111600003

Prix

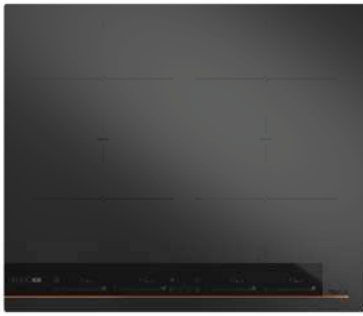
€ 419,00

NOUVEAU KIT-G1 VS/CP MB

111490016

€ 139,00





NOUVEAU

MAESTRO IBF 64-G1 MSP BM



Table de cuisson à induction 60 cm

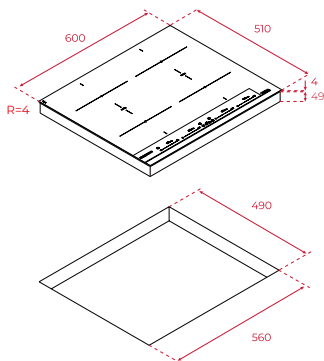
Équipement

- Surface exclusive noir mat
- Sans cadre
- DirectSense avec Full Flex Induktion
- Commande à touches sensibles "Multislider"
- Minuterie individuelle pour chaque zone de cuisson
- Power+ pour chaque zone
- Détection de casserole
- Optimisation de taque (PowerManagement)
- Fonctions avec sélection directe : Niveau d'ébullition 98°C, maintien à chaud 60°C et fonction pour fondre 48°C
- Muet
- Fonction Stop-and-Go
- Sécurité enfants
- Affichage de la chaleur des zones de cuisson
- 4 zones de cuisson:
 - 4 x Zones de cuisson à induction 235 x 188,5 mm
 - ou 2 x zones Flex 235,5 x 377 mm

Laissez au moins 20 mm sous de la table de cuisson et assurez-vous que la ventilation est suffisante.

Dimensions de l'appareil

Largeur 600 mm Profondeur 510 mm Hauteur 53 mm



| Variante | Réf. | Prix |
|------------------|-----------|------------|
| IBF 64-G1 MSP BM | 112510038 | € 1.199,00 |



NOUVEAU

MAESTRO DVI 88-G1 EOS BM



Hotte tête libre 90 cm

Équipement

- Surface exclusive noir mat
- Moteur EcoPower
- Adaptation à la hauteur du plafond par cheminée télescopique
- Aspiration latérale
- Puissance d'aspiration : min. 232 m³/h - int. 726 m³/h l'extraction
- Recirculation possible (Couvercle de tuyau ou cheminée télescopique)
- 2 x Éclairage LED
- Commande de puissance en 3 étapes
- Intensive
- 1 x filtre à graisse en aluminium
- Indicateur de saturation du filtre
- Fonction FreshAir
- Départ différé

Confort de commande

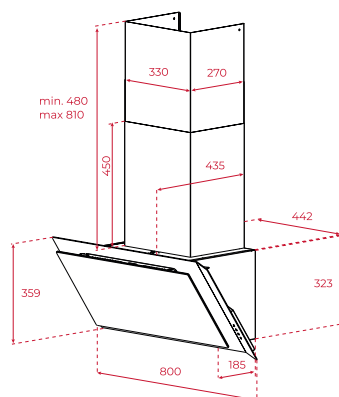
- Panneau de commande tactile électronique avec écran blanc
- Ouverture du panneau de verre avec clapet

Accessoires optionnels

- Set de recyclage avec filtre à charbon pour hotte sans cheminée Acc. n° 113290034 € 55,00
- pour hotte avec cheminée Acc. n° 113290032 € 169,00
- Autres accessoires voir le chapitre accessoires

Dimensions de l'appareil

Largeur 900 mm



| Variante | Réf. | Prix |
|------------------|-----------|------------|
| DVI 88-G1 EOS BM | 112930056 | € 1.199,00 |

URBAN COLORS ÉDITION

L'ÉDITION EXCLUSIVE URBAN COLORS, COMPOSÉE INITIALEMENT D'ÉLÉMENTS URBAINS, A ÉTÉ CRÉÉE POUR LES GRANDES MÉTROPOLES DU MONDE ENTIER.

Cette édition recourt à des objets et des matériaux qui ont marqué le style de nos grandes villes ces 100 dernières années. Par exemple les rues pavées ou les plus grands fleuves qui traversent nos villes.

Choisissez une couleur **ou associez-en plusieurs au gré de vos envies.**





URBAN COLORS EDITION

Night River Black

Cette collection puise son inspiration au fil de l'eau, dans le reflet nocturne de grands fleuves comme le Tibre, la Seine, la Tamise, le Danube ou le Rhin. Des teintes foncées à la finition élégante qui se fondent harmonieusement avec le reste de votre cuisine pour un résultat à la fois sobre, contemporain et unique.

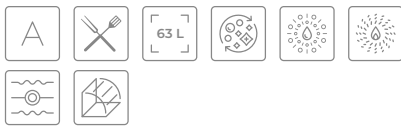




URBAN COLORS NIGHT RIVER BLACK



MAESTRO SteakMaster BK



Four à pyrolyse & fonction STEAKMASTER Équipement

- Capacité 63 litres
- Fonction SteakMaster avec un gril spécial jusqu'à 700° C, programmes automatiques et gril en fonte exclusif
- 13 fonctionnalités du four (voir page 166-167)
- Assistant de cuisine personnel : 20 recettes préprogrammées
- Porte intérieure vitrée amovible
- Quadruple vitrage
- SoftClose
- Barres coulissantes chromées, 5 niveaux
- Extracteur télescopique à 2 volets, dont 1 à extension complète "easy slide"
- Refroidissement tangentiel avec ventilateur à flux croisé (2 vitesses)

Entretien

- Système de nettoyage Pyrolyse, 3 niveaux
- Fonction de nettoyage HydroClean® PRO
- CrystalClean Email

Confort de commande

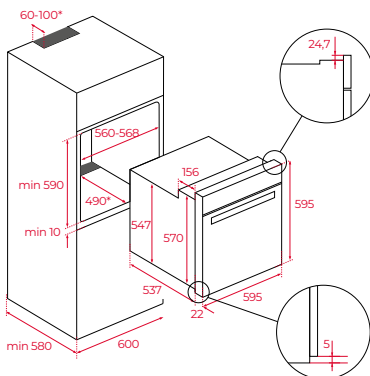
- Panneau de commande couleur TFT 4" avec touches sensibles
- Bouton mince chromé avec éclairage LED
- Déconnexion de sécurité à l'ouverture de la porte
- Sécurité enfants

Accessoires

- 1 Grille en fonte, 1 lèche-frite, 1 grille à rôtir
- Couteau de steak professionnel 21 cm
- Gant de cuisine

Dimensions de l'appareil

Hauteur 595 mm Largeur 595 mm Profondeur 559 mm



| Variante | Réf. | Prix |
|----------------|-----------|------------|
| SteakMaster BK | 111000036 | € 1.945,00 |

MAESTRO HLB 8510 P BK



Four à pyrolyse & fonction MAESTROPIZZA 340°C Équipement

- Capacité 70 litres
- Fonction MaestroPizza (340°C)
- 8 fonctionnalités du four (voir page 166-167)
- Gril grande surface
- Porte intérieure vitrée amovible
- Quadruple vitrage
- SoftClose
- Barres coulissantes chromées, 5 niveaux
- Coulisseau télescopique 1 pli "easy slide"
- Refroidissement tangentiel avec ventilateur à flux croisé (2 vitesses)

Entretien

- Système de nettoyage Pyrolyse, 3 niveaux
- Fonction de nettoyage HydroClean® PRO
- CrystalClean Email

Confort de commande

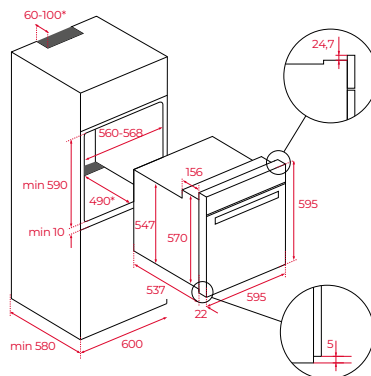
- Panneau de commande LED
- Boutons minces chromés
- Déconnexion de sécurité à l'ouverture de la porte
- Sécurité enfants

Accessoires

- 1 plaque de four émaillée, 1 lèche-frite
- 1 grille à rôtir
- 1 plaque de four en pierre avec pelle

Dimensions de l'appareil

Hauteur 595 mm Largeur 595 mm Profondeur 559 mm



| Variante | Réf. | Prix |
|---------------|-----------|------------|
| HLB 8510 P BK | 111000046 | € 1.137,00 |

MAESTRO HLB 8400 P BK



Four à pyrolyse

Équipement

- Capacité 70 litres
- 9 fonctionnalités du four (voir page 166-167)
- Gril grande surface
- Porte intérieure vitrée amovible
- Quadruple vitrage
- Barres coulissantes chromées, 5 niveaux
- Coulisseau télescopique 1 pli "easy slide"
- Refroidissement tangentiel avec ventilateur à flux croisé (2 vitesses)

Entretien

- Système de nettoyage Pyrolyse, 3 niveaux
- Fonction de nettoyage HydroClean® PRO
- CrystalClean Email

Confort de commande

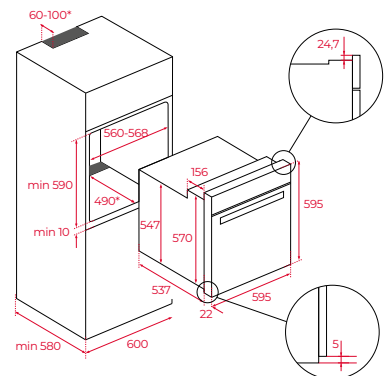
- Panneau de commande LED
- Boutons minces chromés
- Déconnexion de sécurité à l'ouverture de la porte
- Sécurité enfants

Accessoires

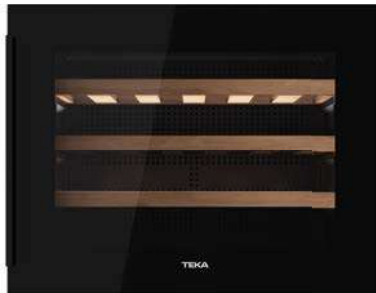
- 1 lèche-frite
- 1 grille à rôtir

Dimensions de l'appareil

Hauteur 595 mm Largeur 595 mm Profondeur 559 mm



| Variante | Réf. | Prix |
|---------------|-----------|------------|
| HLB 8400 P BK | 111000008 | € 1.117,00 |



NOUVEAU

NOUVEAU

MAESTRO CLC 855 GM BK

MAESTRO RVI 10024 GBK

MAESTRO HLC 8510 P BK



Machine à café encastrable

Équipement

- Programmation de quantité pour 3 tailles différentes
- Verseur pour 1 ou 2 tasses
- Buse pour vapeur et eau chaude et pour faire mousser le lait
- Moulin réglable : 13 positions différentes
- Réglage de la température du café : 3 possibilités
- Intensité du café et taille de la tasse réglables
- Bec verseur réglable en hauteur
- Capacité du bac à café en grains : 200 gr (assez pour environ 14 tasses)
- Réservoir à eau amovible : 1.8 litre
- Conteneurs séparés pour grains et café moulu
- Éclairage

Entretien

- Fonction de rinçage et de détartrage
- Groupe d'infusion amovible facile à nettoyer

Confort de commande

- Panneau de commande électronique avec boutons rotatifs
- Boutons minces chromés
- Tiroir amovible pour le marc de café
- Éjection automatique du marc de café
- Rinçage automatique lors de l'allumage et de l'extinction
- Rails télescopiques (l'appareil peut être sorti sur des rails télescopiques)

Cave à vin encastrable

- Contrôle et affichage électronique de la température via touches sensibles
- Affichage LED blanc
- Capacité jusqu'à 24 bouteilles
- 3 rallonges en bois
- Plage de température de 5-18°C
- LED éclairage
- Porte en verre avec filtre UV (double vitrage)

Caractéristiques techniques :

- Capacité brute : 59 litres
- Capacité nette : 54 litres

Four à pyrolyse & fonction MAESTROPIZZA 340°C

Équipement

- Capacité 744 litres
- Fonction MaestroPizza (340°C)
- 8 fonctionnalités du four (voir page 166-167)
- Gril grande surface
- Porte intérieure vitrée amovible
- Quadruple vitrage
- SoftClose
- Barres coulissantes chromées, 3 niveaux
- Coulisseau télescopique 1 pli "easy slide"
- Refroidissement tangentiel avec ventilateur à flux croisé (2 vitesses)

Entretien

- Système de nettoyage Pyrolyse, 3 niveaux
- Fonction de nettoyage HydroClean@ PRO
- CrystalClean Email

Confort de commande

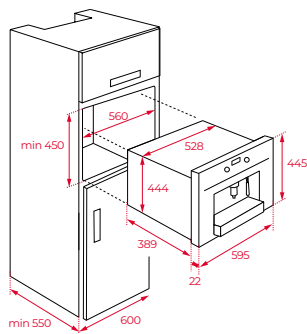
- Panneau de commande LED
- Boutons minces chromés
- Déconnexion de sécurité à l'ouverture de la porte
- Sécurité enfants

Accessoires

- 1 lèche-frite
- 1 grille à rôtir
- 1 plaque de four en pierre avec pelle

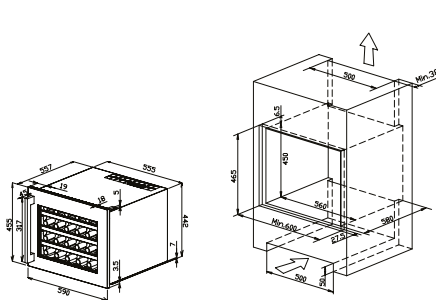
Dimensions de l'appareil

Hauteur 455 mm Largeur 595 mm Profondeur 411 mm



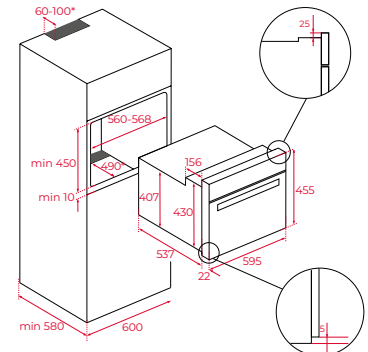
Dimensions de l'appareil

Hauteur 455 mm Largeur 590 mm Profondeur 557 mm



Dimensions de l'appareil

Hauteur 455 mm Largeur 595 mm Profondeur 559 mm



Variante CLC 855 GM BK **Réf.** 111630004 **Prix** € 2.699,00

Variante RVI 10024 GBK **Réf.** 113600009 **Prix** € 1.599,00

Variante HLC 8510 P BK **Réf.** 111130010 **Prix** € 1.249,00

URBAN COLORS NIGHT RIVER BLACK



NOUVEAU

MAESTRO HLC 8406 BK



Four compact avec fonction AirFry

Équipement

- Capacité 44 litres
- 9 fonctionnalités du four (voir page 166-167)
- Gril grande surface
- Porte intérieure vitrée amovible
- Triple vitrage
- SoftClose
- Barres coulissantes chromées, 3 niveaux
- Coulisseau télescopique 1 pli "easy slide"
- Refroidissement tangentiel avec ventilateur à flux croisé (2 vitesses)

Entretien

- Fonction de nettoyage HydroClean® PRO
- CrystalClean Email

Confort de commande

- Panneau de commande LED
- Boutons minces chromés
- Déconnexion de sécurité à l'ouverture de la porte
- Sécurité enfants

Accessoires

- 1 lèchefrite
- 1 grille à rôtir
- 1 FryMaster Box (Dessous de plat AirFry)

NOUVEAU

MAESTRO HLC 8470 SC BK



Four à vapeur combiné encastrable

Équipement

- Générateur de vapeur externe
- Capacité 44 litres
- 15 types de chauffage incluant l'air chaud (voir page 166-167)
- Assistant de cuisine personnel : 20 recettes préprogrammées
- Contrôle électronique de la température de la vapeur 30 - 100° C par paliers de 5° C
- Thermosonde
- Cuisson à basse température
- Régénérer, stériliser
- Réservoir d'eau 0,8 litre
- Quadruple vitrage
- SoftClose
- 4 niveaux en chromé
- Refroidissement tangentiel avec ventilateur à flux croisé

Entretien

- Fonction de nettoyage HydroClean® PRO

Confort de commande

- 4" TFT couleur Écran avec touches sensibles
- Boutons minces chromés
- Déconnexion de sécurité à l'ouverture de la porte
- Sécurité enfants

Accessoires

- 1 plat profond avec trous
- 1 lèchefrite, 1 grille à rôtir

MAESTRO HLC 8440 C BK



Four compact avec micro-ondes encastrable

Équipement

- Capacité 40 litres
- 11 types de chauffage incluant l'air chaud (voir page 166-167)
- Gril grande surface
- Performance du gril 2.500 W
- 5 niveaux de puissance du micro-ondes
- Puissance du micro-ondes 1.000 W
- Triple vitrage
- 3 niveaux en chromé
- Décongélation par poids et temps
- Refroidissement tangentiel avec ventilateur à flux croisé

Entretien

- Fonction de nettoyage HydroClean® ECO
- CrystalClean Email

Confort de commande

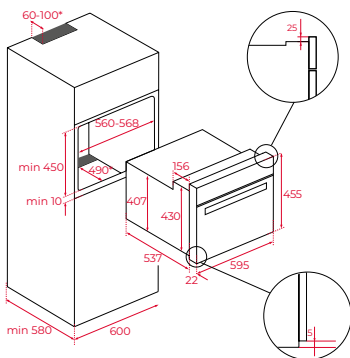
- Touch Control Panel mit LED Display
- Boutons minces chromés
- Sécurité enfants (heure)

Accessoires

- 1 lèchefrite en verre
- 1 grille à rôtir

Dimensions de l'appareil

Hauteur 455 mm Largeur 595 mm Profondeur 559 mm



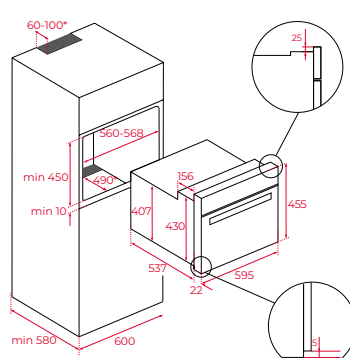
Variante
HLC 8406 BK

Réf.
111130009

Prix
€ 849,00

Dimensions de l'appareil

Hauteur 455 mm Largeur 595 mm Profondeur 559 mm



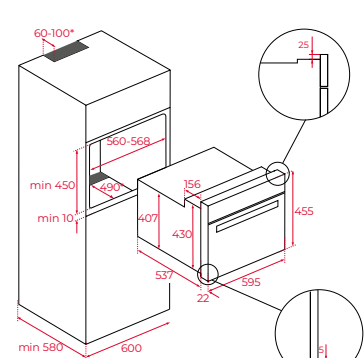
Variante
HLC 8470 SC BK

Réf.
111230011

Prix
€ 1.799,00

Dimensions de l'appareil

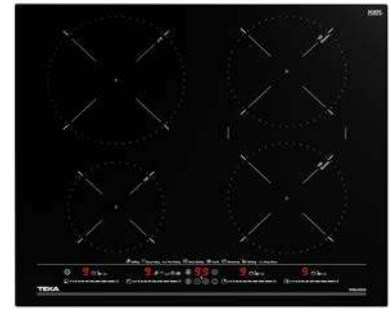
Hauteur 455 mm Largeur 595 mm Profondeur 559 mm



Variante
HLC 8440 C BK

Réf.
111160012

Prix
€ 1.399,00



NOUVEAU

MAESTRO MLC 8440 BK



Micro-ondes compact avec grill encastrable

Équipement

- Capacité 44 litres
- 3 types de chauffage (voir page 166-167)
- 5 niveaux de puissance du micro-ondes
- Puissance du micro-ondes 1.000 W
- Performance du grill 1.400 W
- Décongélation par poids et temps
- Fonction de démarrage rapide 30 secondes
- 0-90 minutes timer
- Double vitrage
- 3 niveaux en chromé
- Refroidissement tangential avec ventilateur à flux croisé

Entretien

- CrystalClean Email

Confort de commande

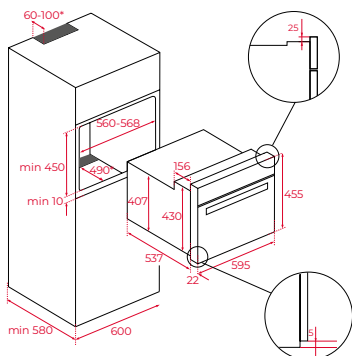
- Panneau de commande LED
- Boutons minces chromés
- Déconnexion de sécurité à l'ouverture de la porte

Accessoires

- 1 lèchefrite en verre
- 1 grille à rôtir

Dimensions de l'appareil

Hauteur 455 mm Largeur 595 mm Profondeur 559 mm



Variante
MLC 8440 BK

Réf.
111160003

Prix
€ 1.299,00

MAESTRO ML 8220 BIS L BK



Micro-ondes encastrable avec grill

Équipement

- Capacité 22 litres
- 3 types de chauffage (voir page 166-167)
- 5 niveaux de puissance du micro-ondes
- Puissance du micro-ondes 850 W
- Performance du grill 1.200 W
- Grill rabattable
- 9 menus directement sélectionnables
- Décongélation par temps et poids
- Fonction de démarrage rapide 30 secondes
- Timer : 0-90 minutes
- Double vitrage
- Cavité en inox
- Fond céramique

Confort de commande

- Panneau de commande ci-dessous, ouverture de la porte latérale (ouverture de porte à gauche)
- Panneau de commande LED
- Boutons minces chromés
- Ouverture de porte électronique
- Sécurité enfants

Accessoires

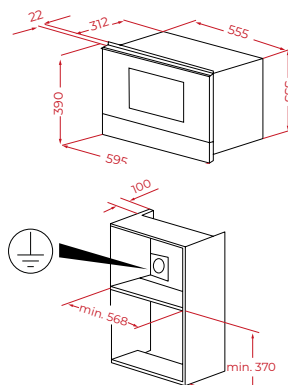
- 1 plat crisp
- 1 grille à rôtir

Caractéristiques techniques

- Convient également aux unités murales d'une profondeur de 325 mm

Dimensions de l'appareil

Hauteur 390 mm Largeur 595 mm Profondeur 334 mm



Variante
ML 8220 BIS L BK

Réf.
112030001

Prix
€ 1.065,00

TOTAL IZC 64630 MST BK

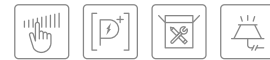


Table de cuisson à induction 60 cm

Fonctions

- Côté avant facette
- Commande à touches sensibles „MultiSlider“
- Minuterie individuelle pour chaque zone de cuisson
- Power+ pour chaque zone
- Fonctions avec sélection directe : Griller 200°C, rôtir à 190°C, friture à 180°C, iQuickBoiling@ 100°C, niveau d'ébullition 98°C, Confit 80°C, maintien à chaud 60°C, fonction pour fondre 48°C
- Muet
- Fonction de synchro
- Fonction Stop-and-Go
- Sécurité enfants
- Affichage de la chaleur des zones de cuisson

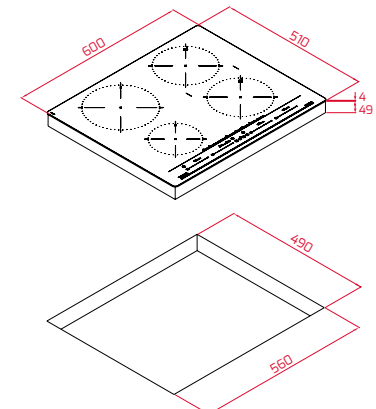
Équipement

- 4 zones de cuisson:
 - VL Zone de cuisson à induction ø 150 mm
 - HL Zone de cuisson à induction ø 215 mm
 - VR Zone de cuisson à induction ø 185 mm
 - HR Zone de cuisson à induction ø 185 mm

Laissez au moins 20 mm sous de la table de cuisson et assurez-vous que la ventilation est suffisante.

Dimensions de l'appareil

Largeur 600 mm Profondeur 510 mm Hauteur 53 mm

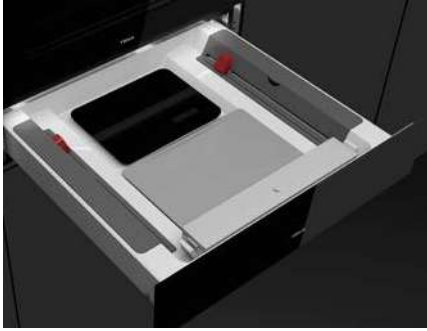


Variante
IZC 64630 MST BK

Réf.
112500022 (facet)

Prix
€ 837,00

URBAN COLORS NIGHT RIVER BLACK



MAESTRO VS 1520 GS

Tiroir sous-vide encastrable

- Idéal pour compléter un appareil compact de 45 cm à installer dans une niche de 60 cm de hauteur

Équipement

- Mise sous vide
- Pesée

Entretien

- Protection anti-trace (protection de surface contre les empreintes)

Confort de commande

- Push-Pull-Système
- 2 compartiments avec cutter (Feuille d'aluminium / film en matière plastique)

Accessoires

- Balance de cuisine

Caractéristiques techniques

- Puissance nominale maximale : 115 W
- 220-240V - 50Hz

MAESTRO CP 150 GS

Tiroir chauffant encastrable

- Idéal pour compléter un appareil compact de 45 cm à installer dans une niche de 60 cm de hauteur

Équipement

- Capacité : Vaisselle pour 6 personnes (max. 25 kg)
- Bouton de température à l'intérieur
- Thermostat 30 - 80°C

Entretien

- Protection anti-trace (protection de surface contre les empreintes)

Confort de commande

- Push-Pull-Système

Accessoires

- 1 tapis anti-derapant

MAESTRO DLV 98660 BK TOS



Hotte tête libre 90 cm

- Montage mural

Équipement

- Moteur EcoPower
- Adaptation à la hauteur du plafond par cheminée télescopique
- Aspiration latérale
- Puissance d'aspiration : min. 290 m³/h - max. 696 m³/h l'extraction
- Recirculation possible (Couvercle de tuyau ou cheminée télescopique)
- 1 x bande de LED
- Commande de puissance en 3 étapes
- Intensive
- 2 x filtre à graisse en aluminium
- Indicateur de saturation du filtre
- Fonction FreshAir
- Départ différé

Confort de commande

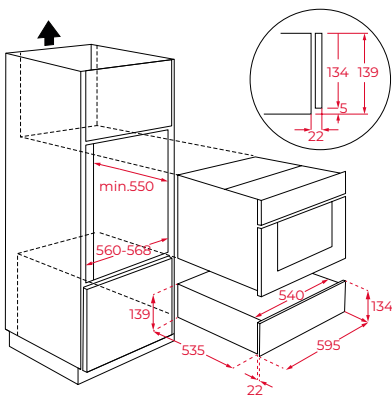
- Panneau de commande tactile électronique avec écran blanc
- Ouverture du panneau de verre avec clapet

Accessoires optionnels

- Set de recyclage avec filtre à charbon pour hotte sans cheminée Acc. n° 113290034 € 52,00
- pour hotte avec cheminée Acc. n° 113290032 € 140,00
- Autres accessoires voir le chapitre accessoires

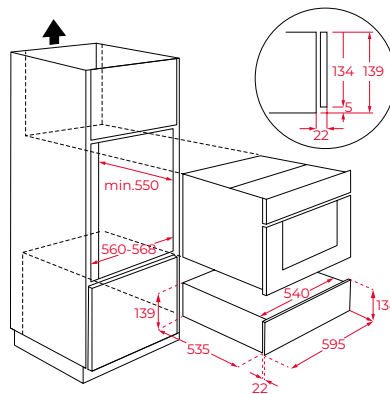
Dimensions de l'appareil

Hauteur 139 mm Largeur 595 mm Profondeur 557 mm



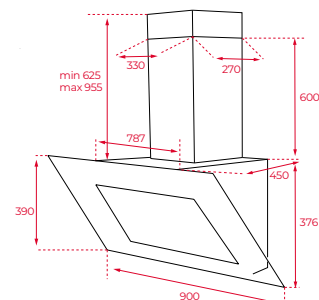
Dimensions de l'appareil

Hauteur 139 mm Largeur 595 mm Profondeur 557 mm



Dimensions de l'appareil

Largeur 900 mm



Variante

VS 1520 GS (sans façade vitrée) 111600004
Façade vitrée Night River Black 111890002

Réf.

Prix

€ 819,00
 € 112,00

Variante

CP 150 GS (sans façade vitrée) 111600003
Façade vitrée Night River Black 111890002

Réf.

Prix

€ 419,00
 € 112,00

Variante

DLV 98660 BK TOS

Réf.

112930029

Prix

€ 1.029,00



NOUVEAU

MAESTRO RFD 77825 GBK



Réfrigérateur French Door Gourmet

- Classe énergétique : E
- Écran avec réglage indépendant de la température (entre -2°C et +3°C)
- Longlife No Frost

Réfrigérateur :

- Technologie du compresseur inversé
- IonClean – pour la neutralisation des odeurs
- Gourmet Box avec extensions télescopiques et softclose
- 2 x VitaCare Box
- Fonction Super Cool

Congélateur :

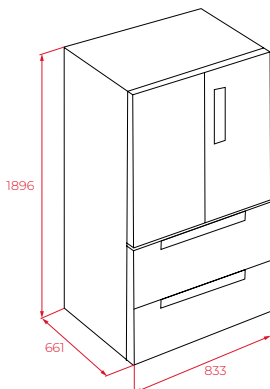
- **** Capacité de congélation
- Tiroirs de congélateur amovibles pour faciliter le nettoyage
- Fonction Super Freeze

Caractéristiques techniques :

- Capacité brute : 516 litres
- Capacité nette (Réfrigérateur) : 272 litres
- Capacité nette (Gourmet Box) : 75 litres
- Capacité nette (Congélateur) : 169 litres

Dimensions de l'appareil

Hauteur 1898 mm Largeur 833 mm Profondeur 661 mm



NOUVEAU

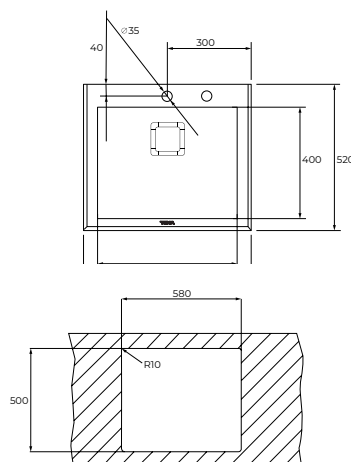
MAESTRO DIAMOND RS15

- Évier PureLine dessus verre et bac en inox lisse 18/10
- 1 bac
- Verre trempé de sécurité avec des bords biseautés, résiste aux impacts, aux températures élevées et aux changements brusques de température
- Bac rayon de 15 mm pour un nettoyage facile
- Garniture de vidage pour commande excentrée 3 1/2" (61001273) et siphon
- Épaisseur du matériau 1 mm
- Cache décoratif carré pour occulter élégamment l'orifice d'évacuation
- SilentSmart, 50 % de bruit en moins
- Dimensions du bac LxlxP env. 500x400x200 mm
- Dimensions de la découpe Lxl env. 580x500 mm
- Meuble de 60 cm
- 2 trous de robinet

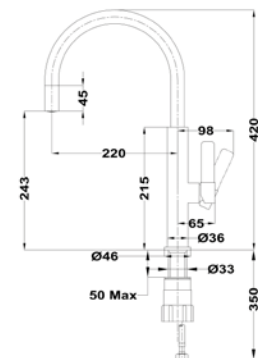
NOUVEAU

TOTAL FOT 995

- Robinet de cuisine monocommande
- Bec pivotant
- Aérateur anti-calcaire
- Tuyaux flexibles 3/8"



ENCASTRÉ PAR-DESSUS



Variante RFD 77825 GBK **Réf.** 113430046 (verre noir) **Prix** € 2.499,00

Variante DIAMOND RS15 1B **Réf.** 115000075 (verre noir) **Prix** € 789,00

Variante FOT 995 **Réf.** 116030023 ((chromé/noir)) **Prix** € 219,00

URBAN COLORS EDITION

Stone Grey

Stone Grey imite le style des rues des capitales européennes. Des pavés centenaires associés à des éléments contemporains. Cette collection est une référence en matière de design architectural un coloris cosmopolite et exclusif pour votre cuisine.





URBAN COLORS STONE GREY



MAESTRO HLB 8400 P ST



Four à pyrolyse

Équipement

- Urban Colors Edition
- Capacité 70 litres
- 9 fonctionnalité du four (voir page 166-167)
- Gril grande surface
- Porte intérieure vitrée amovible
- Quadruple vitrage
- Barres coulissantes chromées, 5 niveaux
- Coulisseau télescopique 1 pli "easy slide"
- Refroidissement tangentiel avec ventilateur à flux croisé (2 vitesses)

Entretien

- Système de nettoyage Pyrolyse, 3 niveaux
- Fonction de nettoyage HydroClean® PRO
- CrystalClean Email

Confort de commande

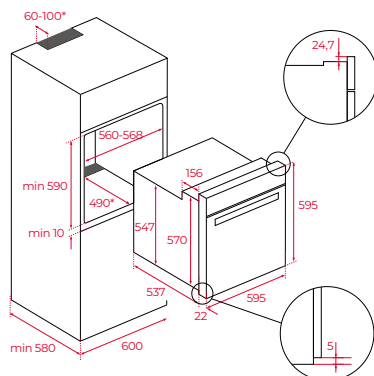
- Panneau de commande LED
- Boutons minces chromés
- Déconnexion de sécurité à l'ouverture de la porte
- Sécurité enfants

Accessoires

- 1 lèche-frite
- 1 grille à rôtir

Dimensions de l'appareil

Hauteur 595 mm Largeur 595 mm Profondeur 559 mm



Variante
HLB 8400 P ST

Réf.
111000009

Prix
€ 1.117,00



MAESTRO CLC 855 GM ST



Machine à café encastrable

Équipement

- Urban Colors Edition
- Programmation de quantité pour 3 tailles différentes
- Verseau pour 1 ou 2 tasses
- Buse pour vapeur et eau chaude et pour faire mousser le lait
- Moulin réglable : 13 positions différentes
- Réglage de la température du café : 3 possibilités
- Intensité du café et taille de la tasse réglables
- Bec verseur réglable en hauteur
- Capacité du bac à café en grains : 200 gr (assez pour environ 14 tasses)
- Réservoir à eau amovible : 1.8 litre
- Conteneurs séparés pour grains et café moulu
- Éclairage

Entretien

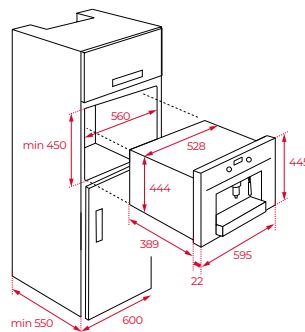
- Fonction de rinçage et de détartrage
- Groupe d'infusion amovible facile à nettoyer

Confort de commande

- Panneau de commande électronique avec boutons rotatifs
- Boutons minces chromés
- Tiroir amovible pour le marc de café
- Éjection automatique du marc de café
- Rinçage automatique lors de l'allumage et de l'extinction
- Rails télescopiques (l'appareil peut être sorti sur des rails télescopiques)

Dimensions de l'appareil

Hauteur 455 mm Largeur 595 mm Profondeur 411 mm



Variante
CLC 855 GM ST

Réf.
111630003

Prix
€ 2.699,00



NOUVEAU

MAESTRO HLC 8470 SC ST



Four à vapeur combiné encastrable

Équipement

- Générateur de vapeur externe
- Capacité 44 litres
- 15 types de chauffage incluant l'air chaud (voir page 166-167)
- Assistant de cuisine personnel : 20 recettes préprogrammées
- Contrôle électronique de la température de la vapeur 30 - 100° C par paliers de 5°C
- Thermosonde
- Cuisson à basse température
- Régénérateur, stériliser
- Réservoir d'eau 0,8 litre
- Triple vitrage
- SoftClose
- 3 niveaux en chromé
- Refroidissement tangentiel avec ventilateur à flux croisé

Entretien

- Fonction de nettoyage HydroClean® PRO

Confort de commande

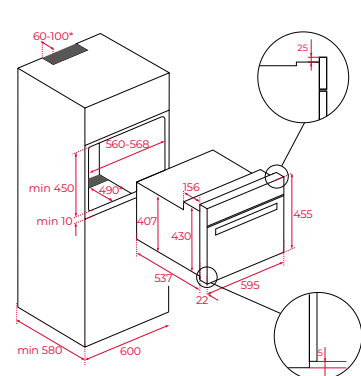
- 4" TFT couleur Écran avec touches sensibles
- Bouton mince chromé
- Déconnexion de sécurité à l'ouverture de la porte
- Sécurité enfants

Accessoires

- 1 plat profond avec trous
- 1 lèche-frite, 1 grille à rôtir

Dimensions de l'appareil

Hauteur 455 mm Largeur 595 mm Profondeur 559 mm



Variante
HLC 8470 SC ST

Réf.
111230012

Prix
€ 1.799,00



NOUVEAU

MAESTRO HLC 8440 C ST

MAESTRO MLC 8440 ST

MAESTRO ML 8220 BIS L ST



Four compact avec micro-ondes encastrable
Équipement

- Urban Colors Edition
- Capacité 40 litres
- 11 types de chauffage incluant l'air chaud (voir page 166-167)
- Gril grande surface
- Performance du gril 2.500 W
- 5 niveaux de puissance du micro-ondes
- Puissance du micro-ondes 1.000 W
- Triple vitrage
- 3 niveaux en chromé
- Décongélation par poids et temps
- Refroidissement tangentiel avec ventilateur à flux croisé

Entretien

- Fonction de nettoyage HydroClean® ECO
- CrystalClean Email

Confort de commande

- Panneau de commande LED
- Boutons minces chromés
- Sécurité enfants (heure)

Accessoires

- 1 lèche-frite en verre
- 1 grille à rôtir

Micro-ondes compact avec gril encastrable
Équipement

- Capacité 44 litres
- 3 types de chauffage (voir page 166-167)
- 5 niveaux de puissance du micro-ondes
- Puissance du micro-ondes 1.000 W
- Performance du gril 1.400 W
- Décongélation par poids et temps
- Fonction de démarrage rapide 30 secondes
- 0-90 minutes timer
- Double vitrage
- 3 niveaux en chromé
- Refroidissement tangentiel avec ventilateur à flux croisé

Entretien

- CrystalClean Email

Confort de commande

- Panneau de commande LED
- Boutons minces chromés
- Déconnexion de sécurité à l'ouverture de la porte

Accessoires

- 1 lèche-frite en verre
- 1 grille à rôtir

Micro-ondes encastrable avec gril
Équipement

- Urban Colors Edition
- Capacité 22 litres
- 3 types de chauffage (voir page 166-167)
- 5 niveaux de puissance du micro-ondes
- Puissance du micro-ondes 850 W
- Performance du gril 1.200 W
- Gril rabattable
- 9 menus directement sélectionnables
- Décongélation par temps et poids
- Fonction de démarrage rapide 30 secondes
- Timer : 0-90 minutes
- Double vitrage
- Cavité en inox
- Fond céramique

Confort de commande

- Panneau de commande ci-dessous, ouverture de la porte latérale (ouverture de porte à gauche)
- Panneau de commande LED
- Boutons minces chromés
- Ouverture de porte électronique
- Sécurité enfants

Accessoires

- 1 plat crisp
- 1 grille à rôtir

Caractéristiques techniques

- Convient également aux unités murales d'une profondeur de 325 mm

Dimensions de l'appareil

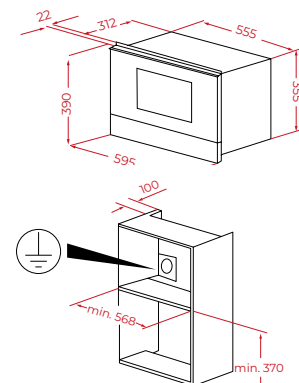
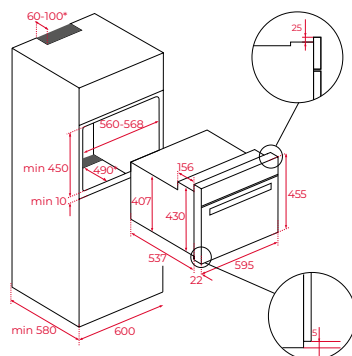
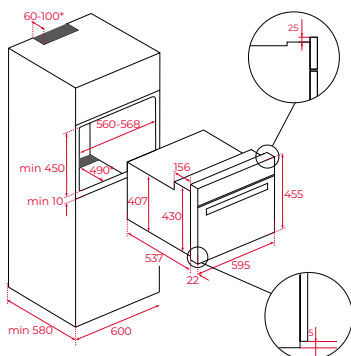
Hauteur 455 mm Largeur 595 mm Profondeur 559 mm

Dimensions de l'appareil

Hauteur 455 mm Largeur 595 mm Profondeur 559 mm

Dimensions de l'appareil

Hauteur 390 mm Largeur 595 mm Profondeur 334 mm



Variante
HLC 8440 C ST

Réf.
111160006

Prix
€ 1.399,00

Variante
MLC 8440 ST

Réf.
111160004

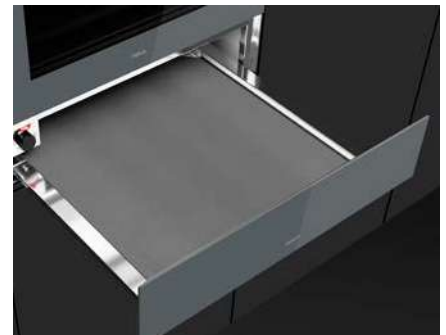
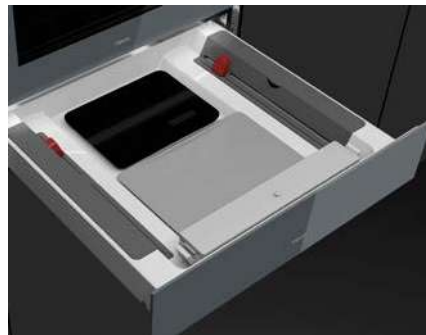
Prix
€ 1.299,00

Variante
ML 8220 BIS L ST

Réf.
112030002

Prix
€ 1.065,00

URBAN COLORS STONE GREY



TOTAL IZC 64630 MST ST



Table de cuisson à induction 60 cm

Fonctions

- Côté avant facette
- Commande à touches sensibles „MultiSlider“
- Minuterie individuelle pour chaque zone de cuisson
- Power+ pour chaque zone
- Fonctions avec sélection directe :
- Griller 200°C, rôtir à 190°C, friture à 180°C, iQuickBoiling® 100°C, niveau d'ébullition 98°C, Confit 80°C, maintien à chaud 60°C, fonction pour fondre 48°C
- Muet
- Fonction de synchro
- Fonction Stop-and-Go
- Sécurité enfants
- Affichage de la chaleur des zones de cuisson

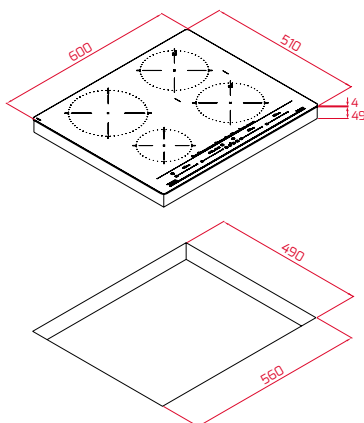
Équipement

- 4 zones de cuisson:
- VL** Zone de cuisson à induction ø 150 mm
- HL** Zone de cuisson à induction ø 215 mm
- VR** Zone de cuisson à induction ø 185 mm
- HR** Zone de cuisson à induction ø 185 mm

Laissez au moins 20 mm sous de la table de cuisson et assurez-vous que la ventilation est suffisante.

Dimensions de l'appareil

Largeur 600 mm Profondeur 510 mm Hauteur 53 mm



MAESTRO VS 1520 GS

Tiroir sous-vide encastrable

- Idéal pour compléter un appareil compact de 45 cm à installer dans une niche de 60 cm de hauteur

Équipement

- Mise sous vide
- Pesée

Entretien

- Protection anti-trace (protection de surface contre les empreintes)

Confort de commande

- Push-Pull-Système
- 2 compartiments avec cutter (Feuille d'aluminium / film en matière plastique)

Accessoires

- Balance de cuisine

Caractéristiques techniques

- Puissance nominale maximale : 115 W
- 220-240V - 50Hz

MAESTRO CP 150 GS

Tiroir chauffant encastrable

- Idéal pour compléter un appareil compact de 45 cm à installer dans une niche de 60 cm de hauteur

Équipement

- Capacité : Vaisselle pour 6 personnes (max. 25 kg)
- Bouton de température à l'intérieur
- Thermostat 30 - 80°C

Entretien

- Protection anti-trace (protection de surface contre les empreintes)

Confort de commande

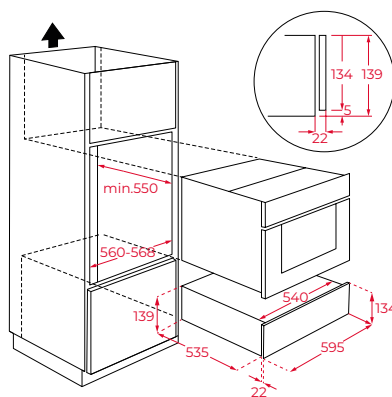
- Push-Pull-Système

Accessoires

- 1 tapis anti-derapant

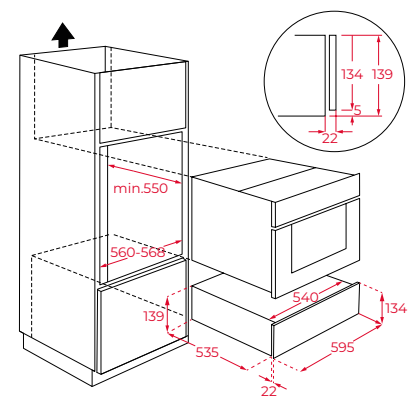
Dimensions de l'appareil

Hauteur 139 mm Largeur 595 mm Profondeur 557 mm



Dimensions de l'appareil

Hauteur 139 mm Largeur 595 mm Profondeur 557 mm



| Variante | Réf. | Prix |
|------------------|------------|----------|
| IZC 64630 MST ST | 1112500026 | € 919,00 |

| Variante | Réf. | Prix |
|---------------------------------|-----------|----------|
| VS 1520 GS (sans façade vitrée) | 111600004 | € 819,00 |
| Façade vitrée Stone Grey | 111890004 | € 118,00 |

| Variante | Réf. | Prix |
|--------------------------------|-----------|----------|
| CP 150 GS (sans façade vitrée) | 111600003 | € 419,00 |
| Façade vitrée Stone Grey | 111890004 | € 118,00 |



MAESTRO DLV 98660 ST TOS

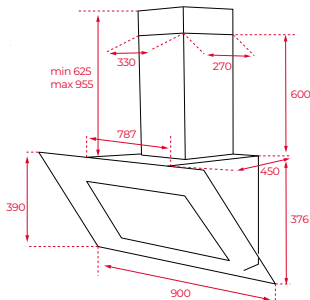


Hotte tête libre 90 cm

- Montage mural
- Équipement**
- Moteur EcoPower
- Adaptation à la hauteur du plafond par cheminée télescopique
- Aspiration latérale
- Puissance d'aspiration : min. 290 m³/h - max. 696 m³/h l'extraction
- Recirculation possible (Couvercle de tuyau ou cheminée télescopique)
- 1 x bande de LED
- Commande de puissance en 3 étapes
- Intensive
- 2 x filtre à graisse en aluminium
- Indicateur de saturation du filtre
- Fonction FreshAir
- Départ différé
- Confort de commande**
- Panneau de commande tactile électronique avec écran blanc
- Ouverture du panneau de verre avec clapet
- Accessoires optionnels**
- Set de recyclage avec filtre à charbon pour hotte sans cheminée Acc. n° 113290034 € 52,00
- pour hotte avec cheminée Acc. n° 113290032 € 140,00
- Autres accessoires voir le chapitre accessoires

Dimensions de l'appareil

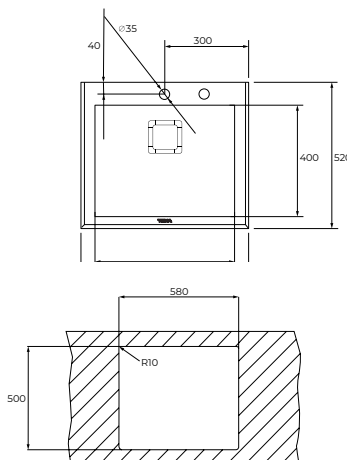
Largeur 900 mm



NOUVEAU

MAESTRO DIAMOND RS15

- Évier PureLine dessus verre et bac en inox lisse 18/10
- 1 bac
- Verre trempé de sécurité avec des bords biseautés, résiste aux impacts, aux températures élevées et aux changements brusques de température
- Bac rayon de 15 mm pour un nettoyage facile
- Garniture de vidage pour commande excentrée 3 1/2" (61001273) et siphon
- Épaisseur du matériau 1 mm
- Cache décoratif carré pour occulter élégamment l'orifice d'évacuation
- SilentSmart, 50 % de bruit en moins
- Dimensions du bac LxlxP env. 500x400x200 mm
- Dimensions de la découpe Lxl env. 580x500 mm
- Meuble de 60 cm
- 2 trous de robinet



ENCASTRÉ PAR-DESSUS

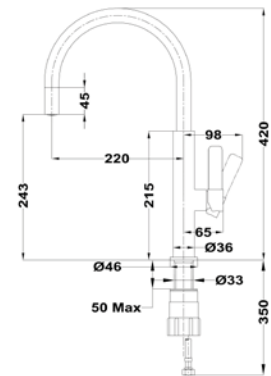
| Variante | Réf. | Prix |
|-----------------|------------------------|----------|
| DIAMOND RS15 1B | 115000076 (verre gris) | € 789,00 |



NOUVEAU

TOTAL FOT 995

- Robinet de cuisine monocommande
- Bec pivotant
- Aérateur anti-calcaire
- Tuyaux flexibles 3/8"



| Variante | Réf. | Prix |
|----------|-------------------------|----------|
| FOT 995 | 116030046 (chromé/gris) | € 219,00 |





MAESTRO

Les produits de la catégorie MAESTRO sont conçus pour les plus exigeants. Pour ceux qui aiment leur cuisine, qui veulent profiter des dernières innovations et qui dégustent de la grande cuisine chez eux.



MAESTRO **SteakMaster**



Four à pyrolyse & fonction STEAKMASTER

Équipement

- Capacité 63 litres
- Fonction SteakMaster avec un gril spécial jusqu'à 700° C, programmes automatiques et gril en fonte exclusif
- 13 fonctionnalité du four (voir page 166-167)
- Assistant de cuisine personnel : 20 recettes préprogrammées
- Porte intérieure vitrée amovible
- Quadruple vitrage
- SoftClose
- Barres coulissantes chromées, 5 niveaux
- Extracteur télescopique à 2 volets, dont 1 à extension complète "easy slide"
- Refroidissement tangentiel avec ventilateur à flux croisé (2 vitesses)

Entretien

- Système de nettoyage Pyrolyse, 3 niveaux
- Fonction de nettoyage HydroClean® PRO
- CrystalClean Email

Confort de commande

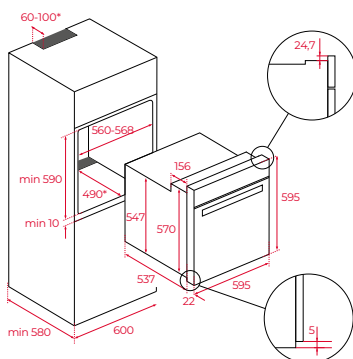
- Panneau de commande couleur TFT 4" avec touches sensibles
- Bouton mince chromé avec éclairage LED
- Déconnexion de sécurité à l'ouverture de la porte
- Sécurité enfants

Accessoires

- 1 Grille en fonte, 1 lèchefrite, 1 grille à rôtir
- Couteau de steak professionnel 21 cm
- Gant de cuisine

Dimensions de l'appareil

Hauteur 595 mm Largeur 595 mm Profondeur 559 mm



| Variante | Réf. | Prix |
|-------------|-----------|------------|
| SteakMaster | 111000026 | € 1.945,00 |

MAESTRO **HLB 860 P**



Four à pyrolyse

Équipement

- Capacité 70 litres
- 12 fonctionnalité du four (voir page 166-167)
- Assistant de cuisine personnel : 20 receipts préprogrammés
- Gril grande surface
- Cuisson à basse température
- Porte intérieure vitrée amovible
- Quadruple vitrage
- SoftClose
- Barres coulissantes chromées, 5 niveaux
- Extracteur télescopique à 2 volets, dont 1 à extension complète "easy slide"
- Refroidissement tangentiel avec ventilateur à flux croisé (2 vitesses)

Entretien

- Système de nettoyage Pyrolyse, 3 niveaux
- Fonction de nettoyage HydroClean® PRO
- CrystalClean Email

Confort de commande

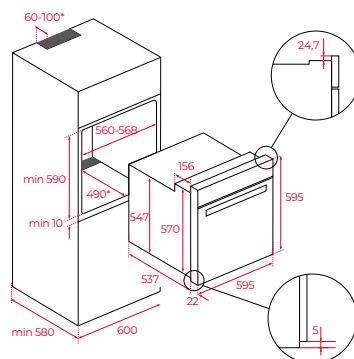
- 4" TFT couleur Écran avec touches sensibles
- Bouton mince chromé avec éclairage LED
- Déconnexion de sécurité à l'ouverture de la porte
- Sécurité enfants

Accessoires

- 1 lèchefrite
- 1 grille à rôtir

Dimensions de l'appareil

Hauteur 595 mm Largeur 595 mm Profondeur 559 mm



| Variante | Réf. | Prix |
|-----------|----------|------------|
| HLB 860 P | 41566020 | € 1.179,00 |

MAESTRO **HLB 840 P**



Four à pyrolyse

Équipement

- Capacité 70 litres
- 9 fonctionnalité du four (voir page 166-167)
- Gril grande surface
- Porte intérieure vitrée amovible
- Quadruple vitrage
- SoftClose
- Barres coulissantes chromées, 5 niveaux
- Coulisseau télescopique 1 pli "easy slide"
- Refroidissement tangentiel avec ventilateur à flux croisé (2 vitesses)

Entretien

- Système de nettoyage Pyrolyse, 3 niveaux
- Fonction de nettoyage HydroClean® PRO
- CrystalClean Email

Confort de commande

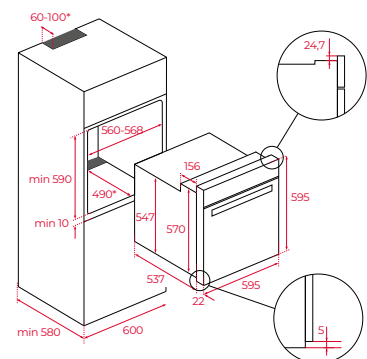
- Panneau de commande LED
- Boutons minces chromés
- Déconnexion de sécurité à l'ouverture de la porte
- Sécurité enfants

Accessoires

- 1 lèchefrite
- 1 grille à rôtir

Dimensions de l'appareil

Hauteur 595 mm Largeur 595 mm Profondeur 559 mm



| Variante | Réf. | Prix |
|-----------|----------|------------|
| HLB 840 P | 41566010 | € 1.013,00 |



MAESTRO HLB 840



Four

Équipement

- Capacité 70 litres
- 9 fonctionnalité du four (voir page 166-167)
- Gril grande surface rabattable
- Porte intérieure vitrée amovible
- Double vitrage
- Barres coulissantes chromées, 5 niveaux
- Coulisseau télescopique 1 pli "easy slide"
- Refroidissement tangentiel

Entretien

- Fonction de nettoyage HydroClean® PRO
- CrystalClean Email

Confort de commande

- Panneau de commande LED
- Boutons minces chromés
- Sécurité enfants

Accessoires

- 1 lèchefrite
- 1 grille à rôtir



MAESTRO CLC 855 GM



Machine à café encastrable

Équipement

- Programmation de quantité pour 3 tailles différentes
- Verseur pour 1 ou 2 tasses
- Buse pour vapeur et eau chaude et pour faire mousser le lait
- Moulin réglable : 13 positions différentes
- Réglage de la température du café : 3 possibilités
- Intensité du café et taille de la tasse réglables
- Bec verseur réglable en hauteur
- Capacité du bac à café en grains : 200 gr (assez pour environ 14 tasses)
- Réservoir à eau amovible : 1.8 litre
- Conteneurs séparés pour grains et café moulu
- Éclairage

Entretien

- Fonction de rinçage et de détartrage
- Groupe d'infusion amovible facile à nettoyer

Confort de commande

- Panneau de commande électronique avec boutons rotatifs
- Boutons minces chromés
- Tiroir amovible pour le marc de café
- Éjection automatique du marc de café
- Rinçage automatique lors de l'allumage et de l'extinction
- Rails télescopiques (l'appareil peut être sorti sur des rails télescopiques)



MAESTRO HLC 840



Four compact encastrable

Équipement

- Capacité 44 litres
- 9 types de chauffage incluant l'air chaud (voir page 166-167)
- Gril grande surface rabattable
- Performance du gril 2.500 W
- Porte intérieure vitrée amovible
- Triple vitrage
- 3 niveaux en chromé
- Coulisseau télescopique 1 pli "easy slide"
- Refroidissement tangentiel avec ventilateur à flux croisé

Entretien

- Fonction de nettoyage HydroClean® PRO
- CrystalClean Email

Confort de commande

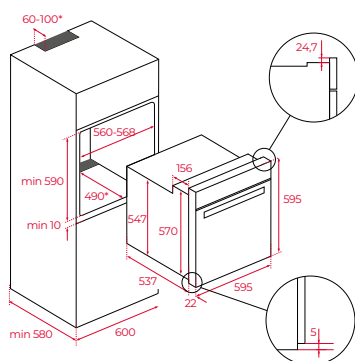
- Panneau de commande LED
- Boutons minces chromés
- Sécurité enfants

Accessoires

- 1 lèchefrite
- 1 grille à rôtir

Dimensions de l'appareil

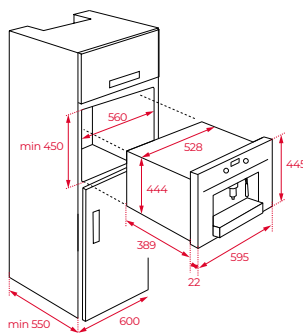
Hauteur 595 mm Largeur 595 mm Profondeur 559 mm



| Variante | Réf. | Prix |
|----------|----------|----------|
| HLB 840 | 41560070 | € 889,00 |

Dimensions de l'appareil

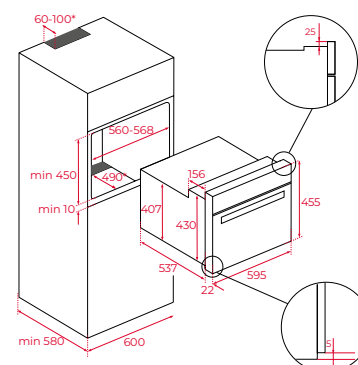
Hauteur 455 mm Largeur 595 mm Profondeur 413 mm



| Variante | Réf. | Prix |
|------------|----------|------------|
| CLC 855 GM | 41598030 | € 2.599,00 |

Dimensions de l'appareil

Hauteur 455 mm Largeur 595 mm Profondeur 559 mm



| Variante | Réf. | Prix |
|----------|----------|----------|
| HLC 840 | 41531020 | € 819,00 |



MAESTRO HLC 847 SC



Four à vapeur combiné encastrable Équipement

- Générateur de vapeur externe
- Capacité 44 litres
- 15 types de chauffage incluant l'air chaud (voir page 166-167)
- Assistant de cuisine personnel : 20 recettes préprogrammées
- Contrôle électronique de la température de la vapeur 30 - 100° C par paliers de 5° C
- Thermosonde
- Cuisson à basse température
- Régénérer, stériliser
- Réservoir d'eau 0,8 litre
- Quadruple vitrage
- SoftClose
- 4 niveaux en chromé
- Refroidissement tangential avec ventilateur à flux croisé

Entretien

- Fonction de nettoyage HydroClean® PRO

Confort de commande

- 4" TFT couleur Écran avec touches sensibles
- Bouton mince chromé avec éclairage LED
- Déconnexion de sécurité à l'ouverture de la porte
- Sécurité enfants

Accessoires

- 1 plat profond avec trous
- 1 lèche-frite, 1 grille à rôtir

MAESTRO HLC 847 C



Four compact avec micro-ondes encastrable Équipement

- Capacité 40 litres
- 16 types de chauffage incluant l'air chaud (voir page 166-167)
- Assistant de cuisine personnel : 20 recettes préprogrammées
- 5 niveaux de puissance du micro-ondes
- Puissance de micro-ondes 1.000 W
- Performance du grill 2.500 W
- Fonction de démarrage rapide 30 secondes
- Cuisson à basse température
- Décongélation par poids et temps
- Triple vitrage
- SoftClose
- 3 niveaux en chromé
- Refroidissement tangential

Entretien

- Fonction de nettoyage HydroClean® PRO
- CrystalClean Email

Confort de commande

- 4" TFT couleur display avec touches sensibles
- Bouton mince chromé avec éclairage LED
- Déconnexion de sécurité à l'ouverture de la porte
- Sécurité enfants

Accessoires

- 1 lèche-frite en verre
- 1 grille à rôtir

MAESTRO HLC 844 C



Four compact avec micro-ondes encastrable Équipement

- Capacité 40 litres
- 11 types de chauffage incluant l'air chaud (voir page 166-167)
- Gril grande surface
- Performance du grill 2.500 W
- 5 niveaux de puissance du micro-ondes
- Puissance de micro-ondes 1.000 W
- Décongélation par poids et temps
- Triple vitrage
- 3 niveaux en chromé
- Refroidissement tangential avec ventilateur à flux croisé

Entretien

- Fonction de nettoyage HydroClean® PRO
- CrystalClean Email

Confort de commande

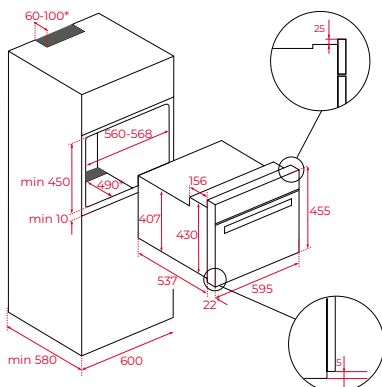
- Panneau de commande LED
- Boutons minces chromés
- Sécurité enfants

Accessoires

- 1 lèche-frite en verre
- 1 grille à rôtir

Dimensions de l'appareil

Hauteur 455 mm Largeur 595 mm Profondeur 559 mm



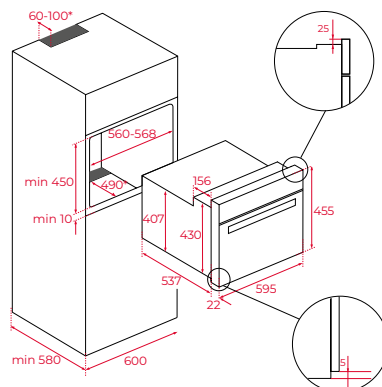
Variante
HLC 847 SC

Réf.
40589020

Prix
€ 1.699,00

Dimensions de l'appareil

Hauteur 455 mm Largeur 595 mm Profondeur 559 mm



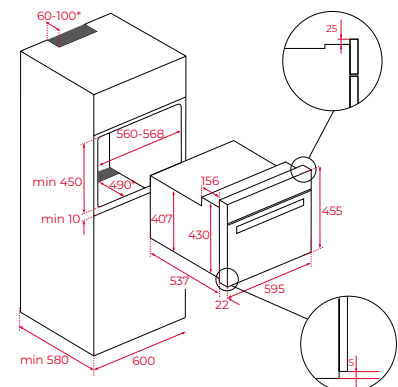
Variante
HLC 847 C

Réf.
40587601

Prix
€ 1.499,00

Dimensions de l'appareil

Hauteur 455 mm Largeur 595 mm Profondeur 559 mm



Variante
HLC 844 C

Réf.
40587602

Prix
€ 1.299,00



MAESTRO MLC 844



Micro-ondes compact avec grill encastrable Équipement

- Capacité 44 litres
- 3 types de chauffage (voir page 166-167)
- 5 niveaux de puissance du micro-ondes
- Puissance du micro-ondes 1.000 W
- Performance du grill 1.400 W
- Décongélation par poids et temps
- Fonction de démarrage rapide 30 secondes
- 0-90 minutes timer
- Double vitrage
- 3 niveaux en chromé
- Refroidissement tangential avec ventilateur à flux croisé

Entretien

- CrystalClean Email

Confort de commande

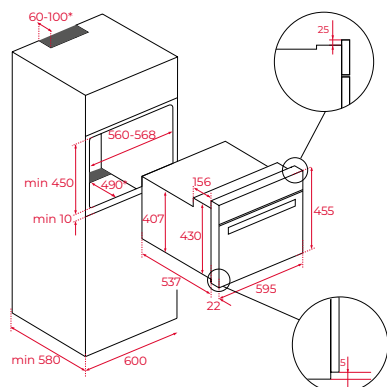
- Panneau de commande LED
- Boutons minces chromés
- Déconnexion de sécurité à l'ouverture de la porte

Accessoires

- 1 grille à rôtir

Dimensions de l'appareil

Hauteur 455 mm Largeur 595 mm Profondeur 559 mm



| Variante | Réf. | Prix |
|----------|----------|------------|
| MLC 844 | 40584400 | € 1.099,00 |



MAESTRO ML 822 BIS L



Micro-ondes encastrable avec grill Équipement

- Capacité 22 litres
- 3 types de chauffage (voir page 166-167)
- 5 niveaux de puissance du micro-ondes
- Puissance du micro-ondes 850 W
- Performance du grill 1.200 W
- Gril rabattable
- 9 menus directement sélectionnables
- Décongélation par temps et poids
- Fonction de démarrage rapide 30 secondes
- Timer : 0-90 minutes
- Double vitrage
- Cavit  en inox
- Fond c ramique

Confort de commande

- Panneau de commande ci-dessous, ouverture de la porte lat rale (ouverture de porte   gauche)
- Panneau de commande LED
- Boutons minces chrom s
- Ouverture de porte  lectronique
- S curit  enfants

Accessoires

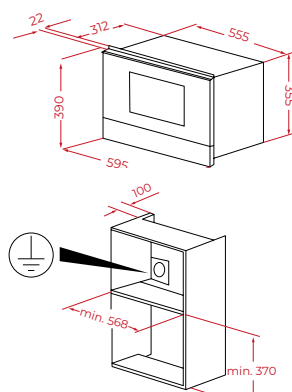
- 1 plat crisp
- 1 grille   r tir

Caract ristiques techniques

- Convient  galement aux unit s murales d'une profondeur de 325 mm

Dimensions de l'appareil

Hauteur 390 mm Largeur 595 mm Profondeur 334 mm



| Variante | R f. | Prix |
|--------------|----------|----------|
| ML 822 BIS L | 40584300 | € 951,00 |



MAESTRO ML 820 BIS



Micro-ondes encastrable avec grill  quipement

- Capacité 20 litres
- 3 types de chauffage (voir page 166-167)
- 5 niveaux de puissance du micro-ondes
- Puissance du micro-ondes 750 W
- Performance du grill 1.000 W
- Gril rabattable
- 3 menus directement s lectionnables
- D congelation par temps et poids
- Fonction de d marrage rapide 30 secondes
- 0-90 minutes timer
- Double vitrage
- Cavit  en inox
- Plateau tournant 24 cm

Confort de commande

- Panneau de commande tactile avec  cran TFT blanc
- Ouverture de porte lat rale et m canique (ouverture de porte   gauche)
- Boutons minces chrom s
- S curit  enfants

Accessoires

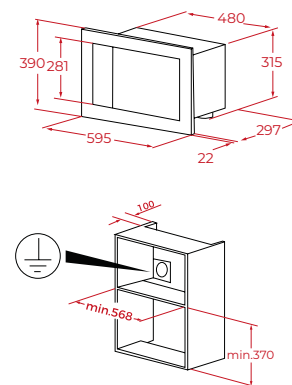
- 1 grill set

Caract ristiques techniques

- Convient  galement aux unit s murales d'une profondeur de 325 mm

Dimensions de l'appareil

Hauteur 390 mm Largeur 595 mm Profondeur 325 mm



| Variante | R f. | Prix |
|------------|----------|----------|
| ML 820 BIS | 40584200 | € 558,00 |



MAESTRO ML 825 TFL



Micro-ondes encastrable avec grill

Équipement

- Capacité 25 litres
- 3 types de chauffage (voir page 166-167)
- 5 niveaux de puissance du micro-ondes
- Puissance du micro-ondes 900 W
- Performance du grill 1.000 W
- 8 menus directement sélectionnables
- Décongélation par temps et poids
- Fonction de démarrage rapide 30 secondes
- Timer : 0-95 minutes
- Double vitrage
- Cavité en inox

Confort de commande

- Panneau de commande LED
- Ouverture de porte latérale et mécanique (ouverture de porte à gauche)
- Sécurité enfants

Accessoires

- 1 grill set



MAESTRO VS 152 GS

Tiroir sous-vide encastrable

- Idéal pour compléter un appareil compact de 45 cm à installer dans une niche de 60 cm de hauteur

Équipement

- Mise sous vide
- Pesée

Entretien

- Protection anti-trace (protection de surface contre les empreintes)

Confort de commande

- Push-Pull-Système
- 2 compartiments avec cutter (Feuille d'aluminium / film en matière plastique)

Accessoires

- Balance de cuisine

Caractéristiques techniques

- Puissance nominale maximale : 115 W
- 220-240V - 50Hz



MAESTRO CP 15 GS

Tiroir chauffant encastrable

- Idéal pour compléter un appareil compact de 45 cm à installer dans une niche de 60 cm de hauteur

Équipement

- Capacité : Vaisselle pour 6 personnes (max. 25 kg)
- Bouton de température à l'intérieur
- Thermostat 30 - 80°C

Entretien

- Protection anti-trace (protection de surface contre les empreintes)

Confort de commande

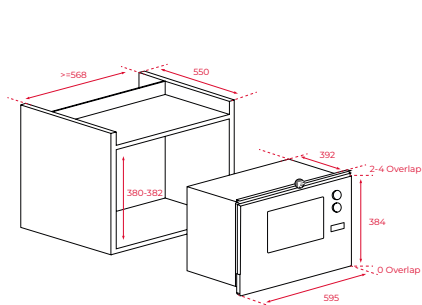
- Push-Pull-Système

Accessoires

- 1 tapis anti-derapant

Dimensions de l'appareil

Hauteur 384 mm Largeur 595 mm Profondeur 392 mm



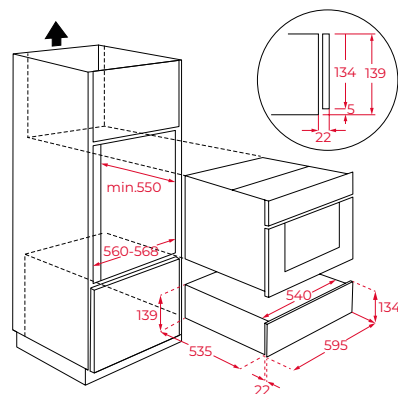
Variante
ML 825 TFL

Réf.
40590640

Prix
€ 537,00

Dimensions de l'appareil

Hauteur 140 mm Largeur 595 mm Profondeur 557 mm



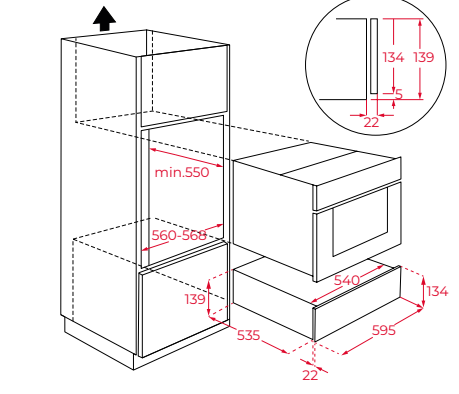
Variante
VS 152 GS (incl. façade vitrée)

Réf.
40589951

Prix
€ 951,00

Dimensions de l'appareil

Hauteur 140 mm Largeur 595 mm Profondeur 557 mm



Variante
CP 15 GS (incl. façade vitrée)

Réf.
40589920

Prix
€ 537,00

TOTAL

La catégorie TOTAL est faite pour ceux qui adorent cuisiner et veulent avoir les meilleures options à portée de main. Une catégorie faite pour ceux qui veulent obtenir le meilleur résultat tout en consommant le minimum d'énergie. Elle est idéale pour les personnes qui font attention à l'environnement et recherchent des appareils écologiques.





TOTAL HSB 635 P



Four à pyrolyse

Équipement

- Capacité 70 litres
- 8 fonctionnalités du four (voir page 166-167)
- Gril grande surface
- Porte intérieure vitrée amovible
- Quadruple vitrage
- Barres coulissantes chromées, 5 niveaux
- Coulisseau télescopique 1 pli "easy slide"
- Refroidissement tangentiel avec ventilateur à flux croisé (2 vitesses)

Entretien

- Système de nettoyage Pyrolyse, 3 niveaux
- Fonction de nettoyage HydroClean® PRO
- CrystalClean Email

Confort de commande

- Panneau de commande LED
- Boutons minces chromés
- Sécurité enfants

Accessoires

- 1 lèche-frite
- 1 grille à rôtir

TOTAL HSB 646



Four avec fonction AirFry

Équipement

- Capacité 70 litres
- Fonction AIRFRY
- 8 fonctionnalités du four (voir page 166-167)
- Gril grande surface
- Porte intérieure vitrée amovible
- Double vitrage
- Barres coulissantes chromées, 5 niveaux
- Coulisseau télescopique 1 pli "easy slide"
- Refroidissement tangentiel

Entretien

- Fonction de nettoyage HydroClean® PRO
- CrystalClean Email

Confort de commande

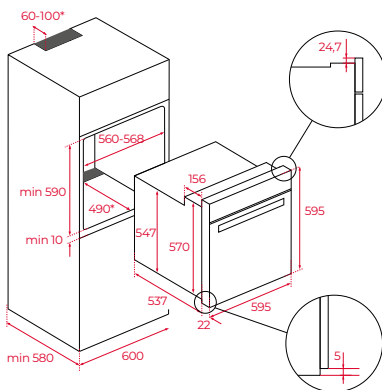
- Panneau de commande LED
- Boutons minces chromés
- Sécurité enfants

Accessoires

- 1 plaque de four émaillée, 1 lèche-frite
- 1 grille à rôtir
- 1 FryMaster Box (Dessous de plat AirFry)

Dimensions de l'appareil

Hauteur 595 mm Largeur 595 mm Profondeur 559 mm



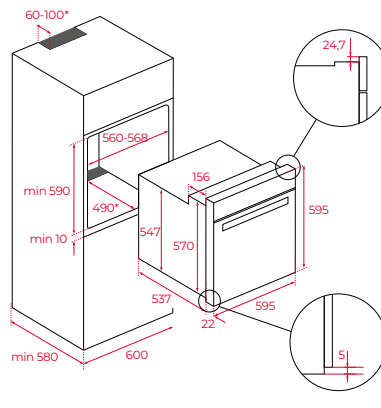
Variante
HSB 635 P

Réf.
41566060

Prix
€ 951,00

Dimensions de l'appareil

Hauteur 595 mm Largeur 595 mm Profondeur 559 mm



Variante
HSB 646

Réf.
111010024

Prix
€ 765,00



TOTAL HSB 630 BK



Four

Équipement

- Capacité 70 litres
- 8 fonctionnalité du four (voir page 166-167)
- Gril grande surface
- Porte intérieure vitrée amovible
- Double vitrage
- Barres coulissantes chromées, 5 niveaux
- Coulisseau télescopique 1 pli "easy slide"
- Refroidissement tangentiel

Entretien

- Fonction de nettoyage HydroClean® PRO
- CrystalClean Email

Confort de commande

- Panneau de commande LED
- Boutons minces chromés
- Sécurité enfants

Accessoires

- 1 lèche-frite
- 1 grille à rôtir



TOTAL HCB 654S



Four

Équipement

- Capacité 70 litres
- 9 fonctionnalité du four (voir page 166-167)
- Gril grande surface
- Porte intérieure vitrée amovible
- Double vitrage
- Barres coulissantes chromées, 5 niveaux
- Coulisseau télescopique 1 pli "easy slide"
- Refroidissement tangentiel

Entretien

- Fonction de nettoyage HydroClean® PRO
- CrystalClean Email

Confort de commande

- Panneau de commande LED
- Bouton rétractable
- Sécurité enfants

Accessoires

- 1 lèche-frite
- 1 grille à rôtir



TOTAL HSB 615



Four

Équipement

- Capacité 70 litres
- 6 fonctionnalité du four (voir page 166-167)
- Porte intérieure vitrée amovible
- Double vitrage
- Barres coulissantes chromées, 5 niveaux
- Coulisseau télescopique 1 pli "easy slide"
- Refroidissement tangentiel

Entretien

- Fonction de nettoyage HydroClean® ECO
- CrystalClean Email

Confort de commande

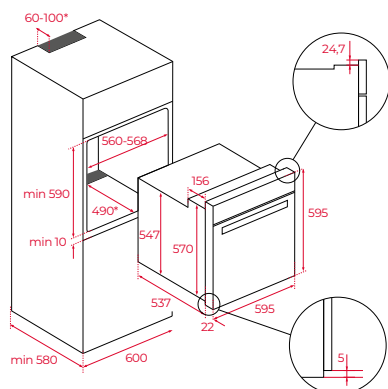
- Boutons minces chromés
- Timer

Accessoires

- 1 lèche-frite
- 1 grille à rôtir

Dimensions de l'appareil

Hauteur 595 mm Largeur 595 mm Profondeur 559 mm



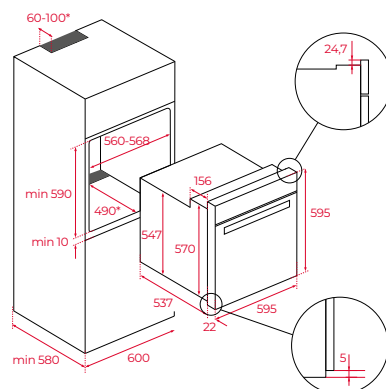
Variante
HSB 630 BK

Réf.
41560132

Prix
€ 713,00

Dimensions de l'appareil

Hauteur 595 mm Largeur 595 mm Profondeur 559 mm



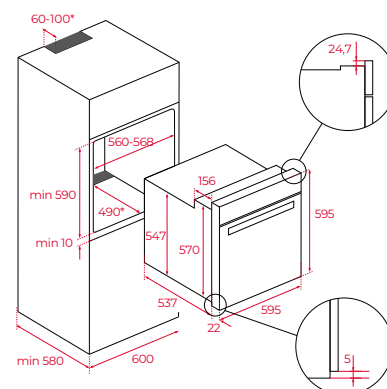
Variante
HCB 654S

Réf.
111020020

Prix
€ 692,00

Dimensions de l'appareil

Hauteur 595 mm Largeur 595 mm Profondeur 559 mm



Variante
HSB 615

Réf.
41560120

Prix
€ 537,00



NOUVEAU

TOTAL HSB 645 E



Cuisinière

Équipement

- Commande depuis la taque
- Capacité 70 litres
- 9 types de chauffage incluant l'air chaud (voir page 166-167)
- Gril grande surface
- Porte intérieure vitrée amovible
- Double vitrage
- Barres coulissantes chromées, 5 niveaux
- Refroidissement tangentiel avec ventilateur à flux croisé

Entretien

- Fonction de nettoyage HydroClean® PRO
- CrystalClean Email

Confort de commande

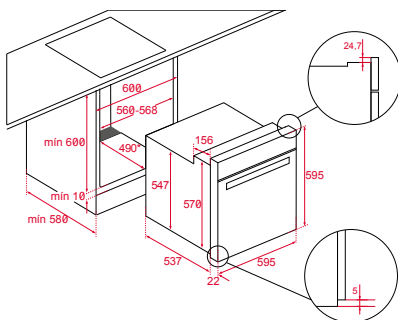
- Panneau de commande LED
- Boutons minces chromés
- Sécurité enfants (heure)

Accessoires

- 1 lèche-frite
- 1 plaque de four émaillée
- 1 grille à rôtir

Dimensions de l'appareil

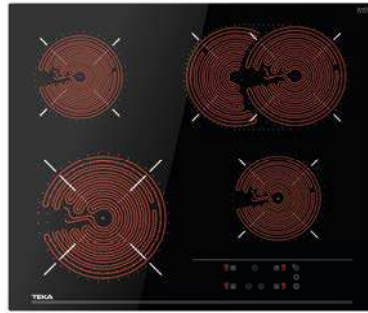
Hauteur 595 mm Largeur 595 mm Profondeur 559 mm



Variante
HSB 645 E1

Réf.
111270001

Prix
€ 775,00



NOUVEAU

TOTAL TTB 64320 PLV BK

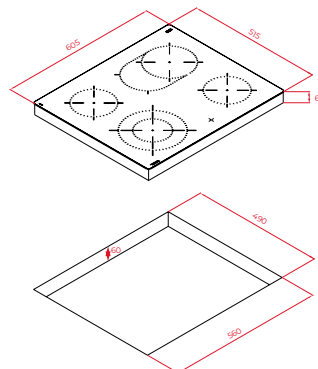
Table de cuisson

- Peut être combinée avec TEKA HSB 645 E1
- Contrôle de la table de cuisson via le contrôleur de cuisinière intégré
- Affichage de la chaleur des zones de cuisson
- Cadre en inox élégant
- 4 zones de cuisson:
 - AV G Zone de cuisson HiLight ø 120/210 mm
 - AR G Zone de cuisson HiLight ø 145 mm
 - AV D Zone de cuisson HiLight ø 145 mm
 - AR D Zone de cuisson HiLight ø 170 x 265 mm

Pour plus d'informations, voir chapitre données techniques

Dimensions de l'appareil

Largeur 605 mm Profondeur 515 mm Hauteur 64 mm



Variante
TTB 64320 PLV BK

Réf.
112540008

Prix
€ 589,00



NOUVEAU

TOTAL HSB 625 E

**Cuisinière****Équipement**

- Commande depuis la taque
- Capacité 70 litres
- 8 types de chauffage incluant l'air circulant (voir page 166-167)
- Gril grande surface
- Porte intérieure vitrée amovible
- Double vitrage
- Barres coulissantes chromées, 5 niveaux
- Refroidissement tangentiel avec ventilateur à flux croisé

Entretien

- Fonction de nettoyage HydroClean® PRO
- CrystalClean Email

Confort de commande

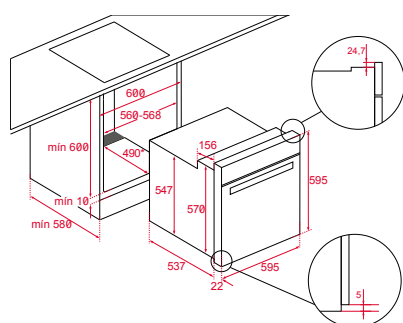
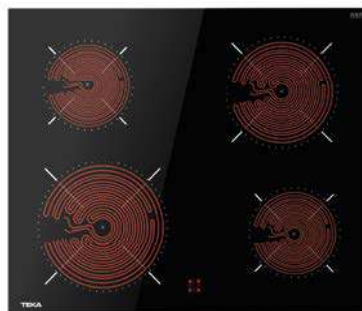
- Boutons minces chromés

Accessoires

- 1 lèchefrite
- 1 plaque de four émaillée
- 1 grille à rôtir

Dimensions de l'appareil

Hauteur 595 mm Largeur 595 mm Profondeur 559 mm

Variante
HSB 625 E1Réf.
111270000Prix
€ 703,00

NOUVEAU

TOTAL TTC 64010 PLV BK

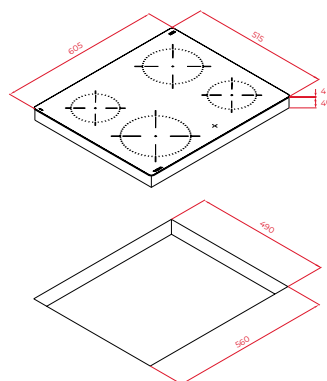
Table de cuisson

- Peut être combinée avec TEKA HSB 625 E1
- Contrôle de la table de cuisson via le contrôleur de cuisson intégré
- Affichage de la chaleur des zones de cuisson
- Cadre en inox élégant
- 4 zones de cuisson :
 - AV G Zone de cuisson HiLight ø 210 mm
 - AR G Zone de cuisson HiLight ø 145 mm
 - AV D Zone de cuisson HiLight ø 145 mm
 - AR D Zone de cuisson HiLight ø 180 mm

Pour plus d'informations, voir chapitre données techniques

Dimensions de l'appareil

Largeur 605 mm Profondeur 515 mm Hauteur 44 mm

Variante
TTC 64010 PLV BKRéf.
112550016Prix
€ 403,00



TOTAL HSC 644 S



Four à vapeur encastrable

Équipement

- Générateur de vapeur externe
- Capacité 48 litres
- Contrôle électronique de la température de vapeur 40-60-80-90-100° C
- Régénérer, stériliser
- Porte intérieure vitrée
- Réservoir d'eau 1 litre
- Triple vitrage
- 3 niveaux en chromé
- Refroidissement tangential avec ventilateur à flux croisé

Entretien

- Protection anti-trace (protection de surface contre les empreintes)

Confort de commande

- Panneau de commande tactile avec écran TFT
- Boutons minces chromés
- Déconnexion de sécurité à l'ouverture de la porte
- Sécurité enfants

Accessoires

- 1 plat profond avec trous
- 1 lèche-frite
- 1 grille à rôtir

TOTAL HSC 644 C



Four compact avec micro-ondes encastrable

Équipement

- Capacité 40 litres
- 11 types de chauffage incluant l'air chaud (voir page 166-167)
- 5 niveaux de puissance du micro-ondes
- Puissance du micro-ondes 1.000 W
- Performance du grill 2.500 W
- Fonction de démarrage rapide 30 secondes
- Décongélation par poids et temps
- Triple vitrage
- 3 niveaux en chromé
- Refroidissement tangential avec ventilateur à flux croisé

Entretien

- Protection anti-trace (protection de surface contre les empreintes)
- Fonction de nettoyage HydroClean® PRO
- CrystalClean Email

Confort de commande

- Panneau de commande LED
- Boutons minces chromés
- Déconnexion de sécurité à l'ouverture de la porte
- Sécurité enfants

Accessoires

- 1 lèche-frite en verre
- 1 grille à rôtir

TOTAL MSC 642



Micro-ondes compact avec grill encastrable

Équipement

- Capacité 44 litres
- 3 types de chauffage (voir page 166-167)
- 5 niveaux de puissance du micro-ondes
- Puissance du micro-ondes 1.000 W
- Performance du grill 1.400 W
- Décongélation par temps
- 0-60 minutes timer
- Double vitrage
- 3 niveaux en chromé
- Refroidissement tangential avec ventilateur à flux croisé

Entretien

- Protection anti-trace (protection de surface contre les empreintes)
- CrystalClean Email

Confort de commande

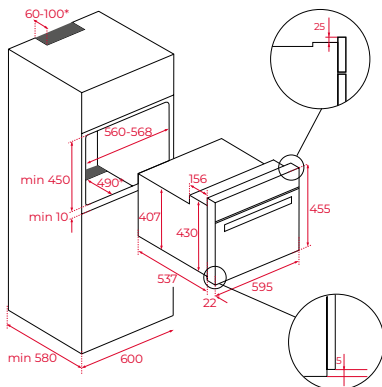
- Commande mécanique
- Boutons minces chromés
- Déconnexion de sécurité à l'ouverture de la porte

Accessoires

- 1 grille à rôtir

Dimensions de l'appareil

Hauteur 455 mm Largeur 595 mm Profondeur 559 mm



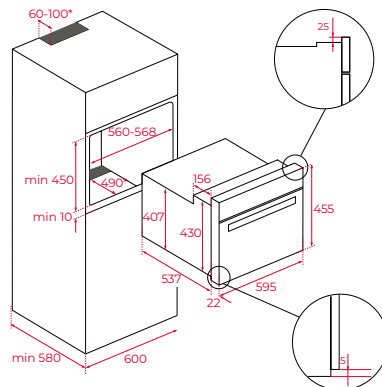
Variante
HSC 644 S

Réf.
41591750

Prix
€ 1.499,00

Dimensions de l'appareil

Hauteur 455 mm Largeur 595 mm Profondeur 559 mm



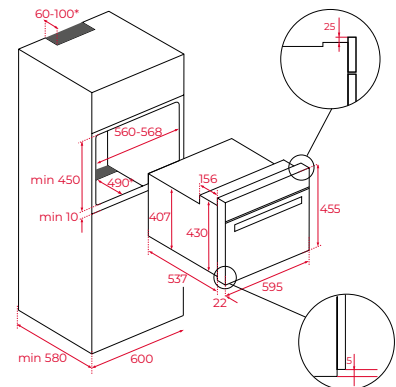
Variante
HSC 644 C

Réf.
40587603

Prix
€ 1.249,00

Dimensions de l'appareil

Hauteur 455 mm Largeur 595 mm Profondeur 559 mm



Variante
MSC 642

Réf.
40586800

Prix
€ 999,00



TOTAL MS 620 BIS



Micro-ondes encastrable avec grill

Équipement

- Capacité 20 litres
- 3 types de chauffage (voir page 166-167)
- 5 niveaux de puissance du micro-ondes
- Puissance du micro-ondes 750 W
- Performance du grill 1.000 W
- 3 menus directement sélectionnables
- Décongélation par temps et poids
- Fonction de démarrage rapide 30 secondes
- Timer : 0-90 minutes
- Double vitrage
- Cavité en inox
- Plateau tournant 24 cm

Confort de commande

- Panneau de commande tactile avec écran TFT blanc
- Ouverture de porte latérale et mécanique (ouverture de porte à gauche)
- Bouton minces chromés
- Sécurité enfants

Accessoires

- 1 grill set

Caractéristiques techniques

- Convient également aux unités murales d'une profondeur de 325 mm

TOTAL MWE 225 G



Micro-ondes pose-libre avec grill

Équipement

- Capacité 20 litres
- 3 types de chauffage (voir page 166-167)
- 5 niveaux de puissance du micro-ondes
- Puissance du micro-ondes 700 W
- Performance du grill 1.000 W
- 8 menus directement sélectionnables
- Décongélation par poids et temps
- Fonction de démarrage rapide 30 secondes
- Cavité peinte en gris
- Plateau tournant 25,5 cm

Confort de commande

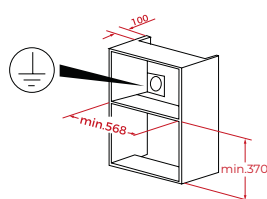
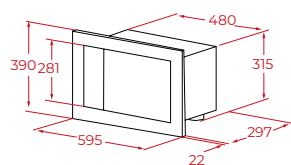
- Horloge électronique à affichage numérique
- Timer : 0-95 minutes
- Ouverture de porte latérale et mécanique (ouverture de porte à gauche)
- Sécurité enfants

Accessoires

- 1 grill set

Dimensions de l'appareil

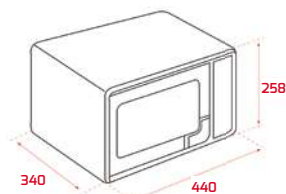
Hauteur 390 mm Largeur 595 mm Profondeur 325 mm



| Variante | Réf. | Prix |
|------------|----------|----------|
| MS 620 BIS | 40584010 | € 506,00 |

Dimensions de l'appareil

Hauteur 258 mm Largeur 440 mm Profondeur 340 mm



| Variante | Réf. | Prix |
|-----------|----------|----------|
| MWE 225 G | 40590470 | € 237,00 |





READY



MEDIUM



MEDIUM WELL



WELL DONE



0



°C

Petits appareils

Petit par la taille, formidable dans l'utilisation



2:30



⌚ | OK | ⏻ |



NOUVEAU

TOTAL GRANDCHEF FSO 424



Four de table indépendant

Équipement

- Capacité de l'espace de cuisson : 36 litres
- 4 fonctions
- Fonction grill 1.500 W
- Réglage de la température 40 - 220 °C
- Minuterie de 0 à 90 minutes
- Porte double vitrage amovible
- Éclairage intérieur LED

Entretien

- HydroClean

Confort de commande

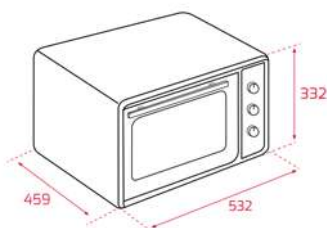
- Commande mécanique
- Bouton rotatif

Accessoires

- Plaque de cuisson
- Grille de cuisson

Dimensions de l'appareil

Hauteur 332 mm Largeur 532 mm Profondeur 459 mm



| Variante | Réf. | Prix |
|-------------------|-----------|----------|
| GRANDCHEF FSO 424 | 111520001 | € 229,00 |



NOUVEAU

TOTAL ELITEGRILL

Gril électrique multifonction à installation libre

Équipement

- 5x3 fonctions de cuisson
- Fonctions de cuisson : Steak, Hot Dog, Poisson, Sandwich, Hamburger (finition bien cuit, moyen et saignant)
- Éléments chauffants supérieurs et inférieurs de 2 x 1.000 W
- Régulateur de température 150 - 230 °C
- Réglage de l'épaisseur
- Témoin d'échauffement
- Indicateur de température
- Bac à huile intérieur
- Puissance nominale maximale 2.000 W
- Fil de connexion de 80 cm

Entretien

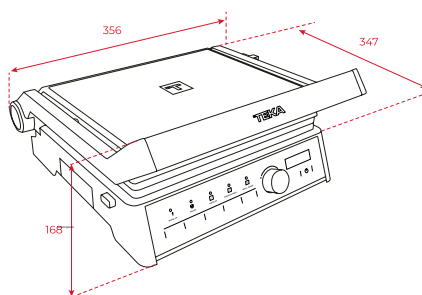
- Plaque amovible à revêtement anti-adhésif

Confort de commande

- Commande électronique frontale avec boutons

Dimensions de l'appareil

Hauteur 168 mm Largeur 356 mm Profondeur 347 mm



| Variante | Réf. | Prix |
|------------|-----------|----------|
| EliteGrill | 111510000 | € 229,00 |



SCANNER ET
DÉCOUVRIR



Tables de cuisson

Rendez unique chacune de vos recettes



Une gamme complète pour des résultats parfaits

Tables de cuisson à induction

- Cuisine rapide et faible consommation d'énergie
- Sécurité – aucun risque de brûlure sur la surface
- Fonction DirectSense : la bonne température de cuisson pour les meilleurs résultats

Tables de cuisson Hilight

- Cuisson traditionnelle
- Cuisson indépendante du type d'ustensile
- de cuisson choisi
- Manipulation facile grâce au fonctionnement par capteurs

Tables de cuisson à gaz

- Cuisson traditionnelle
- Cuisson indépendante du type d'ustensile
- de cuisson choisi
- ExactFlame – Contrôle de l'intensité des flammes avec la plus grande précision





INFINITY



8



8



12



Tables de cuisson Teka

Toujours le bon choix

Teka propose une large gamme de tables de cuisson, allant des tables de cuisson à induction high-tech aux plaques à gaz traditionnelles. Sans oublier les tables de cuisson classiques HiLight, bien entendu. Faites votre choix et optez pour le cadre qui se mariera le mieux à votre cuisine.



Biseauté à l'avant (abréviations : IZ, TZ)
L'avant de la table de cuisson a été soigneusement chanfreiné.



Cadre en métal (abréviations : IT, TT)
Un design élégant en acier inoxydable.



Bord à facettes (abréviations : IR, TR)
Tous les bords de la table de cuisson sont doux et chanfreinés. Une solution élégante, facile à nettoyer.



Sans cadre (abréviations : IB, TB)
Les tables de cuisson sans cadre sont parfaites pour un montage encastré, mais peuvent également être utilisées pour un montage en saillie, grâce au verre de forme biseauté.



SCHOTT CERAN

0 000 000 000
P

DIRECT SENSE Induction

NOUVEAU

MasterSense Air

Table de cuisson à induction

UNE COMBINAISON DE HOTTE HAUTE PERFORMANCE & TABLE DE CUISSON À INDUCTION

La combinaison parfaite de deux appareils de pointe : Table de cuisson à induction avec fonctions directes commandées par des capteurs de température et hotte haute performance intégrée qui s'allume automatiquement en synchronisation avec la table de cuisson.

Découvrez votre cuisine sous un autre angle.





KA

8

P



TURBO



DUALZONE | CONTROL

Stovanting, Multifunction, 2000W, 2000W



MULTI-TOUCH

Gamme MasterSense

Une précision maximale

La gamme MasterSense dispose de fonctions de cuisson pouvant être sélectionnées directement. Les capteurs de température permettent une chauffe uniforme et constante qui vous garantit un résultat optimal, quelle que soit la recette.

Les autres fonctions de cette plaque de cuisson incluent notamment des zones XXL qui détectent les tailles et les formes des différentes casseroles afin de chauffer de façon ciblée. Elle comporte également des zones Flex pour les casseroles de plus de 40 cm. La fonction SlideCooking vous permet de surcroît de sélectionner facilement la température souhaitée en faisant glisser votre casserole.

Cette gamme est disponible dans différentes tailles et version. Réputée dans le monde entier, la céramique Schott lui confère également un design moderne et une grande longévité.



TEKA

Sélectionnez simplement votre casserole ainsi que la taille des portions **et votre plaque de cuisson se chargera du reste.**

Capteurs de température

Il peut parfois être difficile de trouver la bonne température pour réussir une cuisson idéale. Notre système de capteurs de température intelligents vous permet de maintenir une température uniforme et constante. Cette fonctionnalité est idéale pour vous aider à cuisiner.

Fonctions rapides

Réussissez facilement de nombreuses recettes grâce aux 10 fonctions rapides et intuitives qui permettent à la plaque de cuisson de gérer automatiquement la cuisson.



Griller



Fondre



Rôtir



Garder au chaud



Friture



Confire



Bouillonnement
rapide



Pocher



Bouillir



Cuisson du riz



Poaching



Rice Cooking



UNE FONCTION EXCLUSIVE POUR **CUIRE LE RIZ**

Votre cuiseur de riz est désormais intégré à votre plaque de cuisson. Vous pouvez ainsi réussir parfaitement votre cuisson de riz préférée sans faire le moindre effort. Versez simplement les ingrédients dans la casserole, puis sélectionnez la fonction dédiée à la cuisson du riz. Votre plaque de cuisson se chargera ensuite du reste.

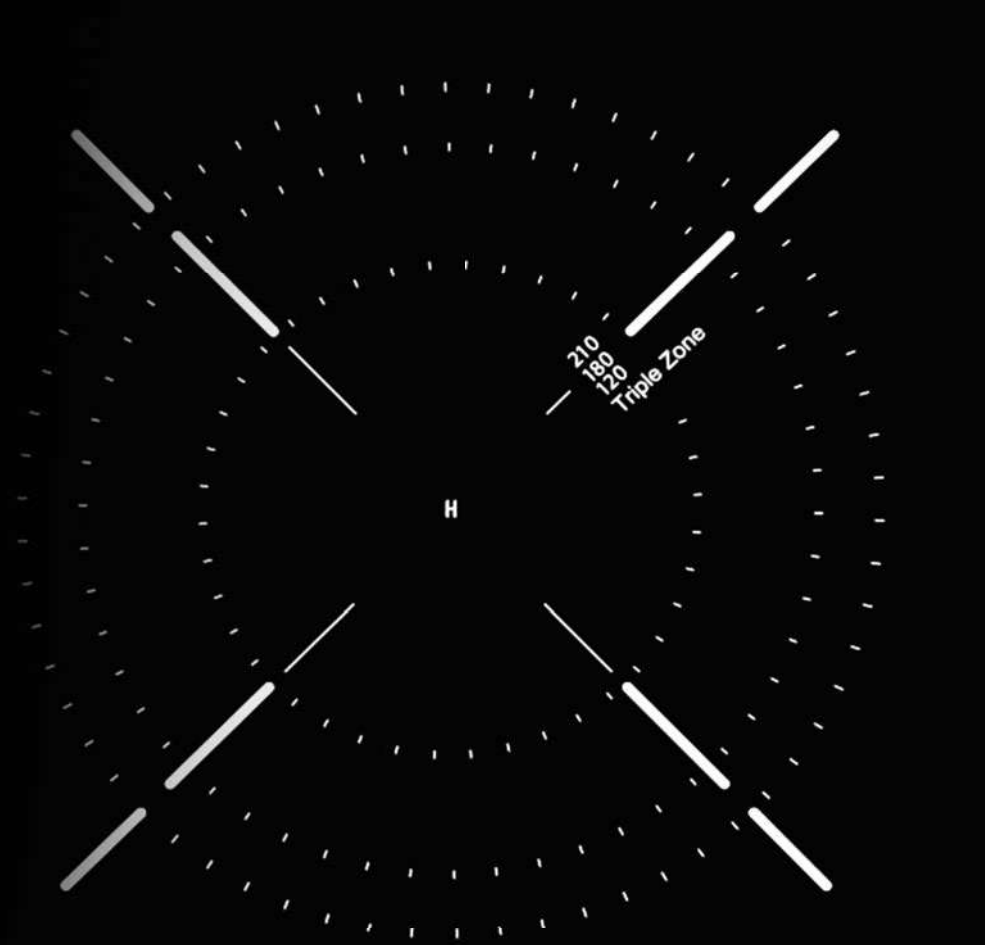
Cette plaque de cuisson révolutionnaire comprend aussi 9 autres fonctions DirektSense et sa zone FullFlex vous permet de cuisiner sur toute la surface de la plaque. Vous pouvez également activer la zone XL et ainsi utiliser la totalité de la surface à induction avec des casseroles pouvant mesurer jusqu'à 40 cm.



SCANNER ET
DÉCOUVRIR



Zones de cuisson plus spacieuses et plus intuitives



FlexInduction et SlideCooking

La zone de cuisson est divisée en trois foyers de température. Une température élevée sur le foyer à l'avant (niveau 9), une température intermédiaire (niveau 5) au milieu et une température basse (niveau 3) dans la zone arrière. Ainsi, en faisant simplement glisser le plat, vous avez la température adaptée et souhaitée, une nouvelle fonction confort pour la cuisson. La zone Flex convient aussi parfaitement pour les plateaux de cuisson carrés pour grillade ou pour les gros plats à rôtir rectangulaires. Grâce à son design unique et avantageux, chaque ustensile de cuisine y trouvera facilement sa place.

Induction Full Flex DirectSense

Cuisez sans limites grâce à la technologie FullFlex qui utilise toute la surface de cuisson. Laissez libre cours à votre imagination et cuisinez avec des récipients de toutes tailles, il n'y a pas de limites à vos recettes.



SCANNER ET
DÉCOUVRIR

Le pouvoir du contrôle absolu

iKnob

Ressentez le pouvoir du contrôle absolu. Une table de cuisson à induction qui est unique en tout point. Puissance et précision en une seule commande. La commande iKnob fonctionne avec un bouton amovible, soutenu par le fonctionnement des capteurs pour certaines fonctions spéciales.

MultiSlider

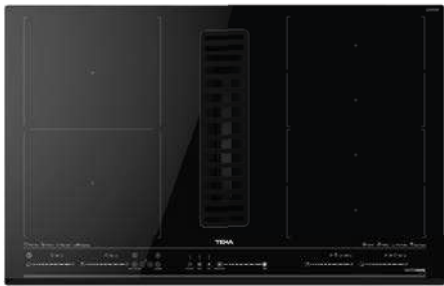
Contrôle direct et indépendant de chaque zone de cuisson, ce qui permet d'atteindre un haut niveau de précision. Faites glisser votre doigt ou appuyez sur la puissance voulue. Vous ne râterez plus une seule recette grâce au nouveau système de contrôle tactile.

ExactFlame

Essayer de deviner la puissance des flammes appartient désormais au passé. Avec ExactFlamme, vous pouvez facilement contrôler l'intensité des flammes avec la plus grande précision. Vous pouvez choisir parmi un intervalle de puissance allant de 1 à 9, ce qui vous permet d'adapter à tout moment le type de cuisson.



TABLE DE CUISSON INDUCTION AVEC HOTTE INTÉGRÉE



NOUVEAU

MAESTRO AFF 87601 MST BK



Table de cuisson induction 90 cm avec hotte intégrée

Équipement table de cuisson

- Côté avant facette
- MasterSense Serie
- Commande à touches sensibles "Multislidér PRO"
- Minuterie individuelle pour chaque zone de cuisson
- Power+ pour chaque zone
- Détection de casserole
- Optimisation de taque
- Fonction SlideCooking
- Fonctions avec sélection directe: Griller 200°C, rôtir à 190°C, Frittieren 180°C, Pocher 100°C, niveau d'ébullition 98°C, confit 80°C, maintien à chaud 60°C et fonction de fondre 48°C
- Muet
- Fonction Stop-and-Go
- Sécurité enfants
- Affichage de la chaleur des zones de cuisson
- 4 Kochzonen:
 - AV G Zone de cuisson à induction 235 x 188,5 mm
 - AR G Zone de cuisson à induction 235 x 188,5 mm
 - AV D Zone de cuisson à induction 228 x 200 mm
 - AR D Zone de cuisson à induction 228 x 200 mm

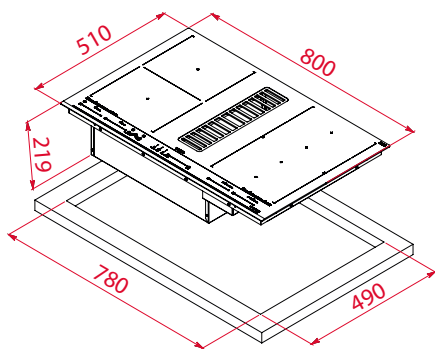
Équipement hotte

- Ventilateur intégré sous la table de cuisson
- Réglage automatique de la puissance du ventilateur
- EcoPower Moteur
- Puissance d'aspiration max. niveau normal 601 m³/h, niveau intensif 627 m³/h,
- Commande de puissance en 9 étapes
- Intensive
- 2x Filtre à graisse en aluminium
- Indicateur de saturation du filtre
- Fonction FreshAir
- Départ différé
- Filtre à charbon LongLife inclus
- Kit de sortie arrière inclus

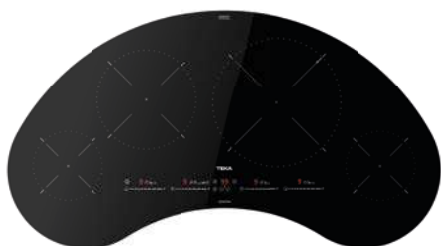
Laissez au moins 20 mm sous de la table de cuisson et assurez-vous que la ventilation est suffisante.

Dimensions de l'appareil

Largeur 800 mm Profondeur 510 mm Hauteur 219 mm



| Variante | Réf. | Prix |
|------------------|---------------------|------------|
| AFF 87601 MST BK | 112730000 (Facette) | € 3.499,00 |



NOUVEAU

MAESTRO IKC 94628 MST BK



Table de cuisson à induction 95 cm

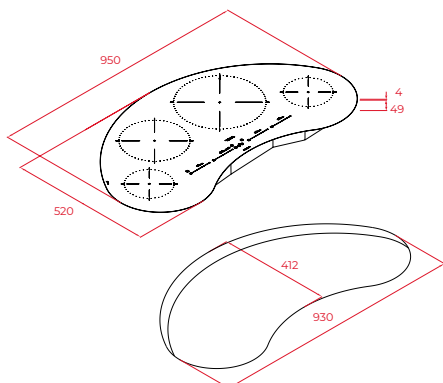
Équipement

- Sans cadre
- Commande à touches sensibles "Multislidier PRO"
- Minuterie individuelle pour chaque zone de cuisson
- Power+ pour chaque zone
- Détection de casserole
- Optimisation de taque (PowerManagement)
- Fonctions avec sélection directe : Rôtir 190°C, Friture 180°C, Boullonnement rapide 100°C, Pocher 100°C, Bouillir 98°C, Garder au chaud 60°C et Fondre 48°C
- Fonctions avec sélection directe : Griller 200°C, Rôtir 190°C, Friture 180°C, Boullonnement rapide 100°C, Pocher 100°C, Bouillir 98°C, Garder au chaud 60°C et Fondre 48°C
- Fonction de synchro
- Fonction Stop-and-Go
- Sécurité enfants
- Affichage de la chaleur des zones de cuisson
- 4 zones de cuisson:
 - G** Zone de cuisson à induction ø 150 mm
 - ML** Zone de cuisson à induction ø 215 mm
 - MR** Zone de cuisson à induction ø 280 mm
 - D** Zone de cuisson à induction ø 150 mm

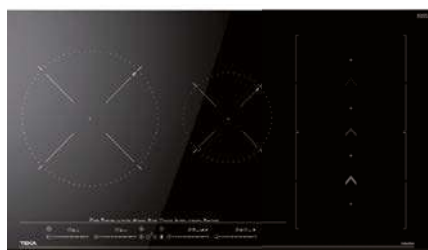
Laissez au moins 20 mm sous de la table de cuisson et assurez-vous que la ventilation est suffisante.

Dimensions de l'appareil

Largeur 950 mm Profondeur 520 mm Hauteur 53 mm



| Variante | Réf. | Prix |
|------------------|-----------|------------|
| IKC 94628 MST BK | 112500054 | € 1.799,00 |



MAESTRO IZS 96700 MST BK



Table de cuisson à induction 90 cm

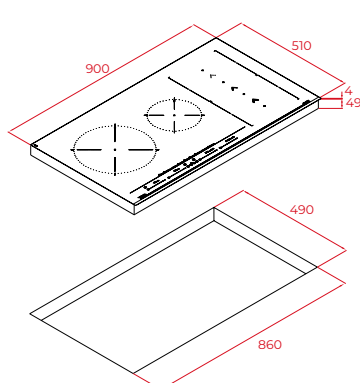
Équipement

- Côté avant facette
- MasterSense
- Commande à touches sensibles "Multislidier PRO"
- Minuterie individuelle pour chaque zone de cuisson
- Power+ pour chaque zone
- Détection de casserole
- Optimisation de taque (PowerManagement)
- Fonction SlideCooking
- Fonctions avec sélection directe : Griller 200°C, Rôtir 190°C, Friture 180°C, Boullonnement rapide 100°C, Pocher 100°C, Bouillir 98°C, Confire 80°C, Garder au chaud 60°C et Fondre 48°C
- Muet
- Fonction Stop-and-Go
- Sécurité enfants
- Affichage de la chaleur des zones de cuisson
- 4 zones de cuisson:
 - G** Zone de cuisson à induction ø 280 mm
 - C** Zone de cuisson à induction ø 185 mm
 - D** 2 x Zones de cuisson à induction ø 228 x 200 mm ou 1 zone Flex 228 x 425 mm

Laissez au moins 20 mm sous de la table de cuisson et assurez-vous que la ventilation est suffisante

Dimensions de l'appareil

Largeur 900 mm Profondeur 510 mm Hauteur 53 mm



| Variante | Réf. | Prix |
|------------------|---------------------|------------|
| IZS 96700 MST BK | 112500033 (Facette) | € 1.293,00 |



NOUVEAU

MAESTRO IZS 86630 MST BK



Table de cuisson à induction 80 cm

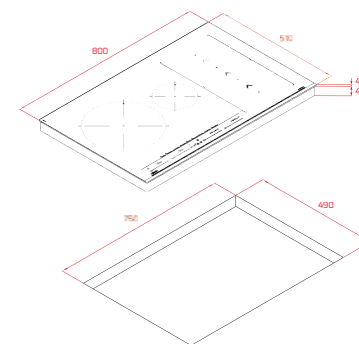
Équipement

- Côté avant facette
- Commande à touches sensibles "Multislidier"
- Minuterie individuelle pour chaque zone de cuisson
- Power+ pour chaque zone
- Détection de casserole
- Fonctions avec sélection directe : Griller 200°C, Rôtir 190°C, Friture 180°C, Pocher 100°C, Bouillir 98°C, Confire 80°C, Garder au chaud 60°C et Fondre 48°C
- Muet
- Fonction Stop-and-Go
- Sécurité enfants
- Affichage de la chaleur des zones de cuisson
- 4 zones de cuisson:
 - G** Zone de cuisson à induction ø 280 mm
 - C** Zone de cuisson à induction ø 150 mm
 - VR** Zone de cuisson à induction ø 228 x 200 mm
 - HR** Zone de cuisson à induction ø 228 x 200 mm

Laissez au moins 20 mm sous de la table de cuisson et assurez-vous que la ventilation est suffisante.

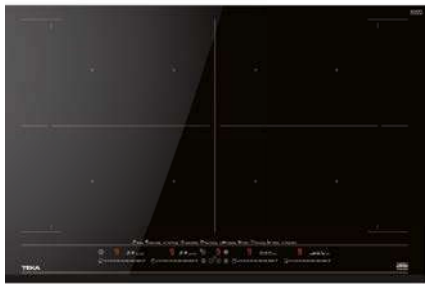
Dimensions de l'appareil

Largeur 800 mm Profondeur 510 mm Hauteur 53 mm



| Variante | Réf. | Prix |
|------------------|---------------------|------------|
| IZS 86630 MST BK | 112500030 (Facette) | € 1.099,00 |

TABLES DE CUISSON À INDUCTION



MAESTRO IZF 88700 MST BK



Table de cuisson à induction 80 cm

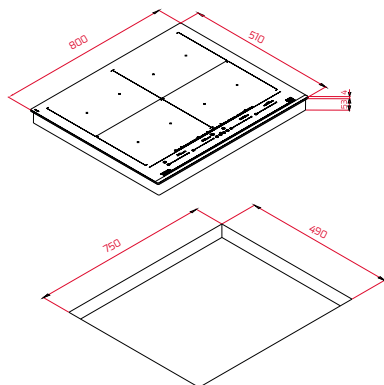
Équipement

- Côté avant facette
- DirectSense avec Full Flex Induktion
- Commande à touches sensibles "Multislidér PRO"
- Minuterie individuelle pour chaque zone de cuisson
- Power+ pour chaque zone
- Détection de casserole
- Optimisation de taque (PowerManagement)
- Fonctions avec sélection directe :
Griller 200°C, rôti à 190°C, friture à 180°C,
iQuickBoiling@ 100°C, fonction du riz 100°C,
niveau d'ébullition 98°C, maintien à chaud 60°C
fonction pour fondre 48°C, Confire 80°C et Pocher
100°C
- Muet
- Fonction Stop-and-Go
- Sécurité enfants
- Affichage de la chaleur des zones de cuisson
- 4 zones de cuisson:
4 x Zones de cuisson à induction 296,5 x 197,5 mm
ou 2 x zones Flex 296,5 x 395 mm
ou 1 x Full zone Flex 593 x 395 mm

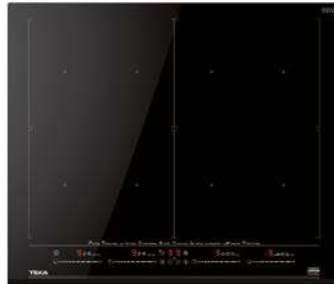
Laissez au moins 20 mm sous de la table de cuisson et assurez-vous que la ventilation est suffisante.

Dimensions de l'appareil

Largeur 800 mm Profondeur 510 mm Hauteur 57 mm



| Variante | Réf. | Prix |
|------------------|---------------------|------------|
| IZF 88700 MST BK | 112500029 (Facette) | € 1.551,00 |



MAESTRO IZF 68700 MST BK



Table de cuisson à induction 60 cm

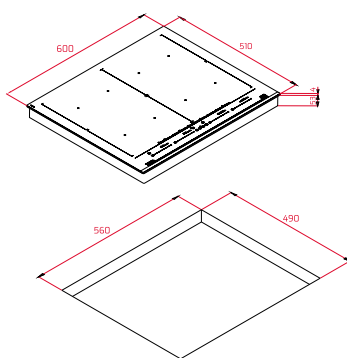
Équipement

- Côté avant facette
- DirectSense avec Full Flex Induktion
- Commande à touches sensibles "Multislidér PRO"
- Minuterie individuelle pour chaque zone de cuisson
- Power+ pour chaque zone
- Détection de casserole
- Optimisation de taque (PowerManagement)
- Fonctions avec sélection directe :
Griller 200°C, rôti à 190°C, friture à 180°C,
iQuickBoiling@ 100°C, fonction du riz 100°C,
niveau d'ébullition 98°C, maintien à chaud 60°C
et fonction pour fondre 48°C
- Muet
- Fonction Stop-and-Go
- Sécurité enfants
- Affichage de la chaleur des zones de cuisson
- 4 zones de cuisson:
4 x Zones de cuisson à induction 262,5 x 195 mm
ou 2 x zones Flex 262,5 x 390 mm
ou 1 x Full zone Flex 525 x 390 mm

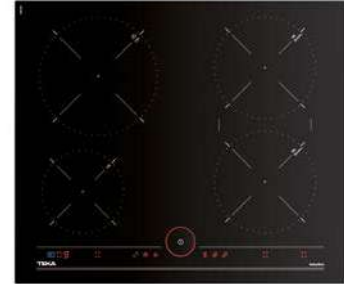
Laissez au moins 20 mm sous de la table de cuisson et assurez-vous que la ventilation est suffisante.

Dimensions de l'appareil

Largeur 600 mm Profondeur 510 mm Hauteur 57 mm



| Variante | Réf. | Prix |
|------------------|---------------------|------------|
| IZF 68700 MST BK | 112500037 (Facette) | € 1.376,00 |



MAESTRO IT 6450 IKNOB



Table de cuisson à induction 60 cm

Équipement

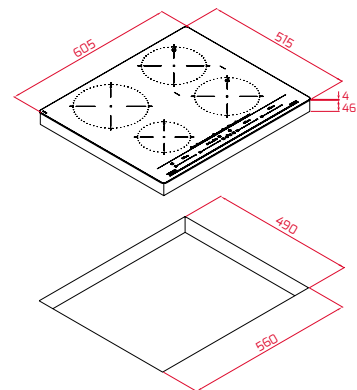
- Cadre en inox élégant
- iKNOB Touch Control
- Minuterie individuelle pour chaque zone de cuisson
- Power+ pour chaque zone
- Détection de casserole
- Optimisation de taque (PowerManagement)
- iQuickBoiling@, maintien à chaud
- Muet
- Fonction de synchro
- Fonction Stop-and-Go
- Sécurité enfants
- Affichage de la chaleur des zones de cuisson
- 4 zones de cuisson:
AV G Zone de cuisson à induction ø 145 mm
AR G Zone de cuisson à induction ø 210 mm
AV D Zone de cuisson à induction ø 180 mm
AR D Zone de cuisson à induction ø 180 mm

Laissez au moins 20 mm sous de la table de cuisson et assurez-vous que la ventilation est suffisante.

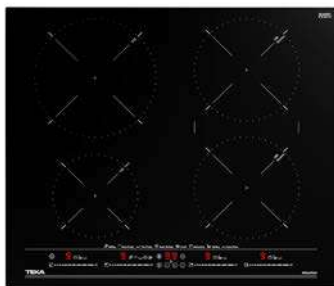
Jusqu'à épuisement du stock

Dimensions de l'appareil

Largeur 605 mm Profondeur 515 mm Hauteur 50 mm



| Variante | Réf. | Prix |
|---------------|-----------------|------------|
| IT 6450 iKNOB | 10210182 (Inox) | € 1.065,00 |



TOTAL ITC/IZC 64630 MST BK



Table de cuisson à induction 60 cm

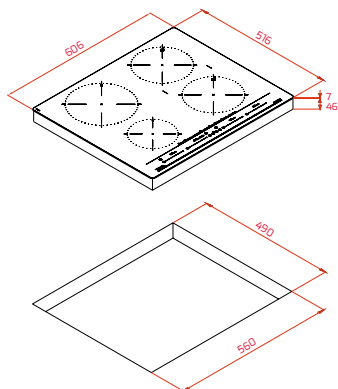
Équipement

- Cadre en inox élégant (IT) ou côté avant facette (IZ)
- Commande à touches sensibles „MultiSlider PRO“
- Minuterie individuelle pour chaque zone de cuisson
- Power+ pour chaque zone
- Fonctions avec sélection directe :
 - Griller 200°C, rôtir à 190°C, friture à 180°C, iQuickBoiling@ 100°C, niveau d'ébullition 98°C, Confit 80°C, maintien à chaud 60°C, fonction pour fondre 48°C
- Muet
- Fonction de synchro
- Fonction Stop-and-Go
- Sécurité enfants
- Affichage de la chaleur des zones de cuisson
- 4 zones de cuisson:
 - AV G Zone de cuisson à induction ø 150 mm
 - AR G Zone de cuisson à induction ø 215 mm
 - AV D Zone de cuisson à induction ø 185 mm
 - AR D Zone de cuisson à induction ø 185 mm

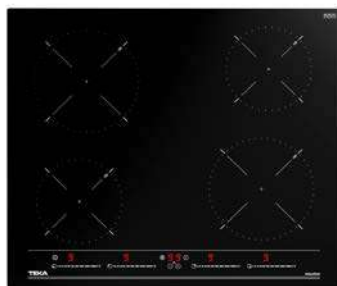
Laissez au moins 20 mm sous de la table de cuisson et assurez-vous que la ventilation est suffisante.

Dimensions de l'appareil

Largeur 606 (IZC 600) mm Profondeur 516 (IZC 510) mm Hauteur 53 mm



| Variante | Réf. | Prix |
|------------------|---------------------|----------|
| ITC 64630 MST BK | 112500023 (Inox) | € 910,00 |
| IZC 64630 MST BK | 112500022 (Facette) | € 837,00 |



TOTAL IBC/IZC 64010 MSS BK



Table de cuisson à induction 60 cm

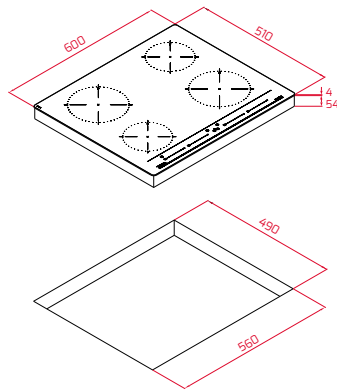
Équipement

- Sans cadre (IB) ou côté avant facette (IZ)
- Commande à touches sensibles „MultiSlider“
- Minuterie individuelle pour chaque zone de cuisson
- Power+ pour chaque zone
- Détection de casserole
- Muet
- Fonction Stop-and-Go
- Sécurité enfants
- Affichage de la chaleur des zones de cuisson
- 4 zones de cuisson:
 - AV G Zone de cuisson à induction ø 150 mm
 - AR G Zone de cuisson à induction ø 185 mm
 - AV D Zone de cuisson à induction ø 185 mm
 - AR D Zone de cuisson à induction ø 150 mm

Laissez au moins 20 mm sous de la table de cuisson et assurez-vous que la ventilation est suffisante.

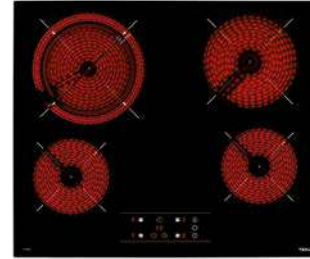
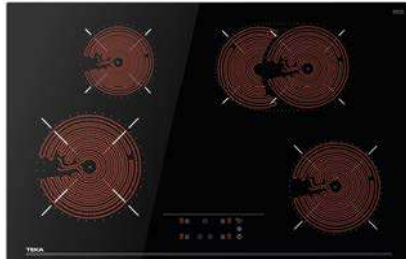
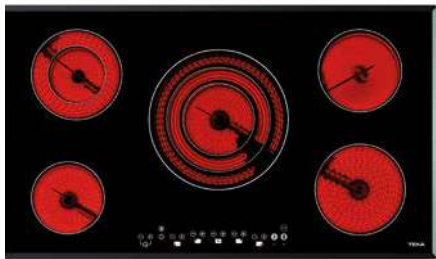
Dimensions de l'appareil

Largeur 600 mm Profondeur 510 mm Hauteur 58 mm



| Variante | Réf. | Prix |
|------------------|------------------------|----------|
| IBC 64010 MSS BK | 112520012 (Sans cadre) | € 744,00 |
| IZC 64010 MSS BK | 112520015 (Facette) | € 744,00 |

TABLES DE CUISSON HILIGHT



NOUVEAU

MAESTRO TR 951



Table de cuisson HiLight 90 cm

Équipement

- Facette
- Commande à touches sensibles
- Précuisson automatisée
- Fonction Stop-and-Go
- Sécurité enfants
- Affichage de la chaleur des zones de cuisson
- 1 x zone de cuisson trois circuits
- 1 x zone de cuisson double circuits
- 5 zones de cuisson:
 - AV G Zone de cuisson HiLight ø 145 mm
 - AR G Zone de cuisson HiLight ø 120/180 mm
 - C Zone de cuisson HiLight ø 145/210/270 mm
 - AV D Zone de cuisson HiLight ø 180 mm
 - AR D Zone de cuisson HiLight ø 160 mm

Laissez au moins 20 mm sous de la table de cuisson et assurez-vous que la ventilation est suffisante.

MAESTRO TBB 84350 TTC SR



Table de cuisson HiLight 80 cm

Équipement

- Sans cadre
- Commande à touches sensibles
- Précuisson automatisée
- Timer
- Fonctions avec sélection directe : fonction du riz, maintien à chaud, Fonction yogourt
- Fonction Stop-and-Go
- Sécurité enfants
- Affichage de la chaleur des zones de cuisson
- 1 x zone de cuisson trois circuits
- 1 x zone de cuisson de rôtissage
- 4 zones de cuisson:
 - AV G Zone de cuisson HiLight ø 120/180/210 mm
 - AR G Zone de cuisson HiLight ø 145 mm
 - AV D Zone de cuisson HiLight ø 180 mm
 - AR D Zone de cuisson HiLight ø 170 x 265 mm

Laissez au moins 20 mm sous de la table de cuisson et assurez-vous que la ventilation est suffisante.

TOTAL TT/TR 6420



Table de cuisson HiLight 60 cm

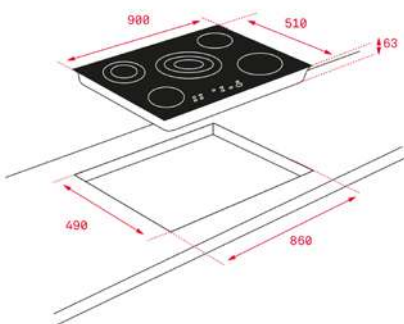
Équipement

- Cadre en acier inoxydable (TT) ou Facette (TR)
- Commande à touches sensibles
- Précuisson automatisée
- Timer
- Sécurité enfants
- Affichage de la chaleur des zones de cuisson
- 4 zones de cuisson:
 - AV G Zone de cuisson HiLight ø 145 mm
 - AR G Zone de cuisson HiLight ø 180/210 mm
 - AV D Zone de cuisson HiLight ø 145 mm
 - AR D Zone de cuisson HiLight ø 180 mm

Laissez au moins 20 mm sous de la table de cuisson et assurez-vous que la ventilation est suffisante.

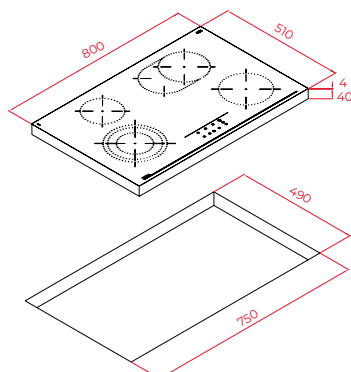
Dimensions de l'appareil

Largeur 900 mm Profondeur 510 mm Hauteur 63 mm



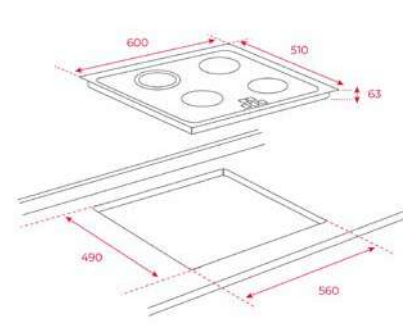
Dimensions de l'appareil

Largeur 800 mm Profondeur 510 mm Hauteur 44 mm



Dimensions de l'appareil

Largeur 600 (TT=605) mm Profondeur 510 (TT=515) mm Hauteur 63 mm



Variante
TR 951

Réf.
10210002 (Facette)

Prix
€ 889,00

Variante
TBB 84350 TTC SR

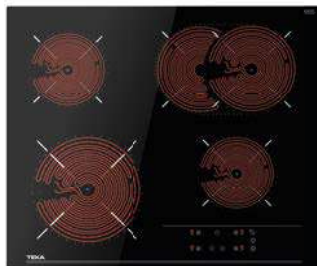
Réf.
112540009 (Sans cadre)

Prix
€ 796,00

Variante
TT 6420
TR 6420

Réf.
40239021 (Inox)
40239022 (Facette)

Prix
€ 641,00
€ 641,00



TOTAL TTB 64320 TTC BK



Table de cuisson HiLight 60 cm

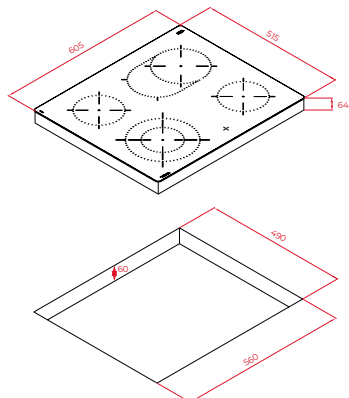
Équipement

- Cadre en inox élégant (TT)
- Commande à touches sensibles
- Précuisson automatisée
- Timer
- Fonction Stop-and-Go
- Sécurité enfants
- Affichage de la chaleur des zones de cuisson
- 1 x zone de cuisson trois circuits
- 1 x zone de rôtissage
- 4 zones de cuisson:
 - AV G Zone de cuisson HiLight ø 120/180/210 mm
 - AR G Zone de cuisson HiLight ø 145 mm
 - AV D Zone de cuisson HiLight ø 145 mm
 - AR D Zone de cuisson HiLight ø 170 x 265 mm

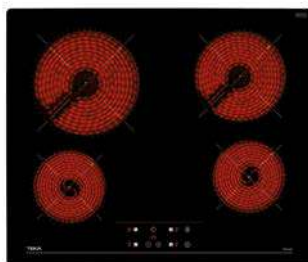
Laissez au moins 20 mm sous de la table de cuisson et assurez-vous que la ventilation est suffisante.

Dimensions de l'appareil

Largeur 605 mm Profondeur 515 mm Hauteur 64 mm



Variante TTB 64320 TTC BK **Réf.** 112540007 (Inox) **Prix** € 682,00



TOTAL TT/TR/TB 6415



Table de cuisson HiLight 60 cm

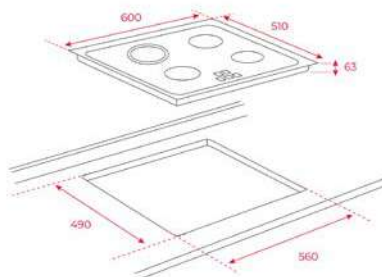
Équipement

- Cadre en inox élégant (TT) ou Facette (TR) ou sans cadre (TB)
- Commande à touches sensibles
- Précuisson automatisée
- Timer
- Sécurité enfants
- Affichage de la chaleur des zones de cuisson
- 4 zones de cuisson:
 - AV G Zone de cuisson HiLight ø 145 mm
 - AR G Zone de cuisson HiLight ø 210 mm
 - AV D Zone de cuisson HiLight ø 145 mm
 - AR D Zone de cuisson HiLight ø 180 mm

Laissez au moins 20 mm sous de la table de cuisson et assurez-vous que la ventilation est suffisante.

Dimensions de l'appareil

Largeur 600 (TT= 605) mm Profondeur 510 (TT=515) mm Hauteur 63 mm



Variante TT 6415 **Réf.** 40239041 (Inox) **Prix** € 444,00
TR 6415 40239043 (Facette) € 444,00
TB 6415 40239042 (Sans cadre) € 444,00



TOTAL GZC 64300 XBN



Table de cuisson à gaz 60 cm

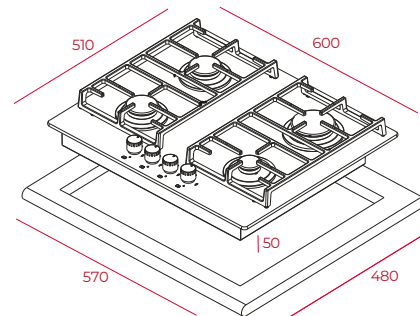
Équipement

- Gaz sur verre
- Facette à l'avant, droite sur le côté et à l'arrière
- 9 niveaux de puissance pour un réglage précis de la flamme
- Commande à bouton
- 2 grilles en fonte
- Allumage du brûleur à une seule main pour chaque brûleur, activé par boutons
- Dispositif de sécurité autobloquant (sécurité thermique)
- 4 zones de cuisson gaz:
 - AR D brûleur grand débit 2,8 kW
 - AR G brûleur normal 1,75 kW
 - AV G brûleur normal 1,4 kW
 - AV D brûleur pour mijotage 1,0 kW

Laissez au moins 20 mm sous de la table de cuisson et assurez-vous que la ventilation est suffisante.

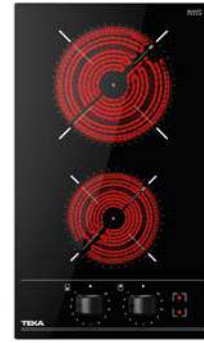
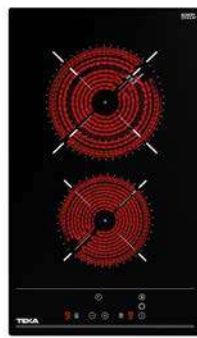
Dimensions de l'appareil

Largeur 600 mm Profondeur 510 mm Hauteur 50 mm



Variante GZC 64300 XBN **Réf.** 112570036 (Facette) **Prix** € 713,00

TABLES DE CUISSON À INDUCTION & HILIGHT



TOTAL IZC 32600 MST BK



Table de cuisson à induction 30 cm

Équipement

- Côté avant facette
- Commande à touches sensibles "MultiSlider"
- Minuterie individuelle pour chaque zone de cuisson
- Power+ pour chaque zone
- Détection de casserole
- Optimisation de taque (PowerManagement)
- Fonctions avec sélection directe : Griller 200°C, Rôti 190°C, Friture 180°C, Bouillonnement rapide 100°C, Pocher 100°C, Bouillir 98°C, Confire 80°C, Garder au chaud 60°C et Fondre 48°C
- Muet
- Sécurité enfants
- Affichage de la chaleur des zones de cuisson
- 2 zones de cuisson:
 - AR Zone de cuisson à induction ø 215 mm
 - AV Zone de cuisson à induction ø 150 mm

Laissez au moins 20 mm sous de la table de cuisson et assurez-vous que la ventilation est suffisante.

TOTAL TZC 32320 TTC BK



Table de cuisson HiLight 30 cm

Équipement

- Facette uniquement sur le dessus et le dessous de la surface de cuisson, coupe droite sur les côtés
- Commande à touches sensibles
- Précuisson automatisée
- Timer
- Sécurité enfants
- Affichage de la chaleur des zones de cuisson
- 1 x zone de cuisson double circuits
- 2 zones de cuisson:
 - AR Zone de cuisson HiLight ø 120/180 mm
 - AV Zone de cuisson HiLight ø 145 mm

Laissez au moins 20 mm sous de la table de cuisson et assurez-vous que la ventilation est suffisante.

TOTAL TBC 32000 XFL BK



Table de cuisson HiLight 30 cm

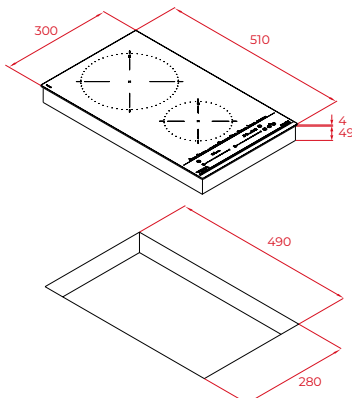
Équipement

- Facette uniquement sur le dessus et le dessous de la surface de cuisson, coupe droite sur les côtés
- Commande à bouton
- Affichage de la chaleur des zones de cuisson
- 2 zones de cuisson:
 - AR Zone de cuisson HiLight ø 180 mm
 - AV Zone de cuisson HiLight ø 145 mm

Laissez au moins 20 mm sous de la table de cuisson et assurez-vous que la ventilation est suffisante.

Dimensions de l'appareil

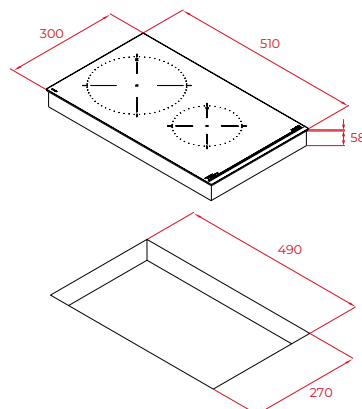
Largeur 300 mm Profondeur 510 mm Hauteur 53 mm



| Variante | Réf. | Prix |
|------------------|-----------|----------|
| IZC 32600 MST BK | 112510022 | € 496,00 |

Dimensions de l'appareil

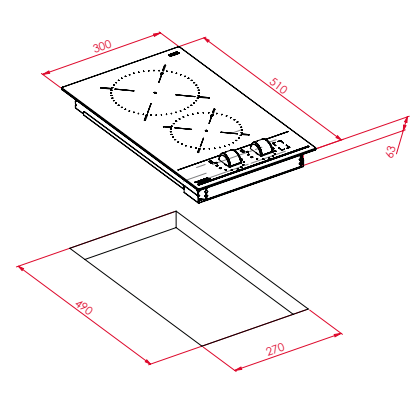
Largeur 300 mm Profondeur 510 mm Hauteur 58 mm



| Variante | Réf. | Prix |
|------------------|---------------------|----------|
| TZC 32320 TTC BK | 112540002 (Facette) | € 392,00 |

Dimensions de l'appareil

Largeur 300 mm Profondeur 510 mm Hauteur 63 mm



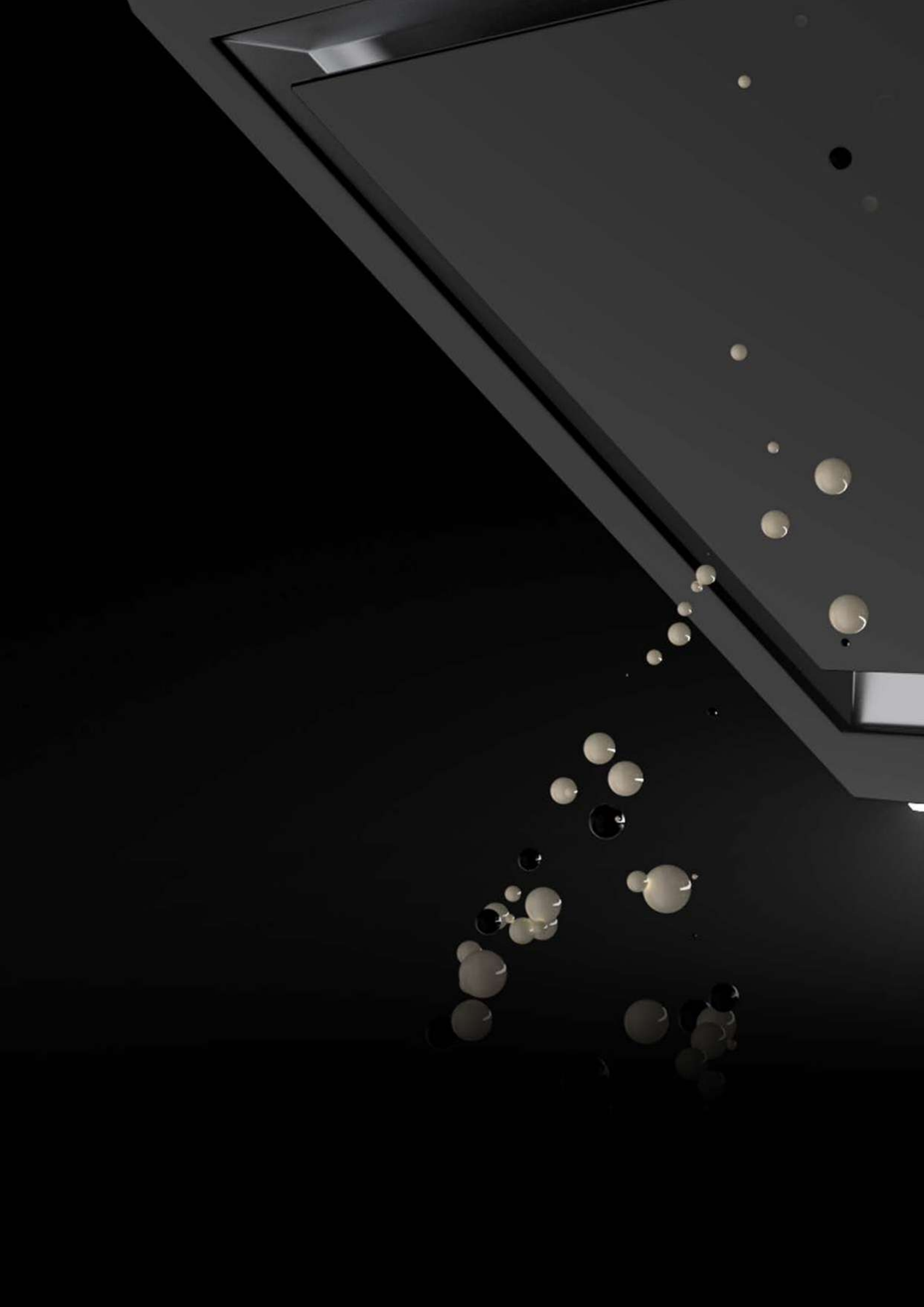
| Variante | Réf. | Prix |
|------------------|---------------------|----------|
| TBC 32000 XFL BK | 112550008 (Facette) | € 341,00 |



SET DE CASSEROLES INDUCTION 9 PIÈCES

- En acier inoxydable avec fond sandwich ferromagnétique, contenant :
 - Casserole Ø 240 mm avec couvercle
 - Casserole Ø 200 mm avec couvercle
 - Casserole Ø 160 mm avec couvercle
 - Plateau Ø 280 mm avec couvercle
 - Casserole Ø 160 mm
- Convient pour les tables de cuisson à induction, HiLight et à gaz

| Variante | Réf. | Prix |
|-------------------|----------|----------|
| Set de casseroles | 49004840 | € 299,00 |



Hottes

Filtrer l'air de votre cuisine

TEKA

Un design élégant qui vous **garantit la** **fraîcheur**

Nos hottes puissantes se caractérisent aussi par un design d'autant plus élégant.

Notre objectif ? Vous permettre de respirer un air frais lorsque vous êtes chez vous. Particulièrement silencieuses, nos hottes assurent une excellente aspiration et vous permettent en plus d'économiser de l'argent.



1

2

3
TURBO
12 min



TEKA

Découvrez nos hottes DLV

Nos hottes DLV se caractérisent par une conception verticale unique qui impressionnera même les chefs les plus exigeants. La hotte aspirante est en verre et en aluminium anodisé à haute durabilité. La combinaison parfaite comprend également un écran blanc et un élégant éclairage LED diffusé dans toute la zone de cuisson. Car vos attentes ne méritent que le meilleur.

3


15min

TEKA

Tout simplement le meilleur

L'équilibre parfait entre efficacité, design et productivité. Une hotte incomparable grâce à un label énergétique 4x A complet : classe A en efficacité énergétique, en dynamique des fluides, en efficacité d'éclairage et aussi en efficacité de séparation des graisses. La hotte peut extraire jusqu'à 800 m³ et éliminer 98 % des graisses grâce à ses filtres à 12 couches. Et laver les filtres n'a jamais été aussi simple. Ils sont en acier inoxydable et passent donc au lave-vaisselle.

A Efficacité énergétique

L'indice d'efficacité énergétique (IEE) est calculé en fonction de la consommation annuelle et de la consommation d'énergie standard.

A Efficacité de la dynamique des fluides

Il s'agit de l'efficacité du système d'extraction, qui est influencée par plusieurs variables telles que la forme des hottes.

A Efficacité de l'éclairage

Indique l'efficacité avec laquelle la hotte aspirante est capable d'éclairer la plaque de cuisson.

A Efficacité de la séparation des graisses

L'efficacité du dégraissage correspond au pourcentage de graisse qui est absorbé dans les filtres à graisse d'une hotte de cuisine.





TEKA



8





MAESTRO
DPL 1185 ISLA



Hotte îlot 110 cm

- Montage au plafond suspendu

Équipement

- Aspiration latérale
- Moteur EcoPower
- Adaptation à la hauteur du plafond par cheminée télescopique
- Moteur DT
- Puissance d'aspiration : min. 331 m³/h - max. 782 m³/h l'extraction
- Recirculation possible (voir les accessoires optionnels)
- 4 x lampes à LED
- Commande de puissance en 3 étapes
- Intensive
- 3 x filtre à graisse en aluminium
- Indicateur de saturation du filtre
- Départ différé

Confort de commande

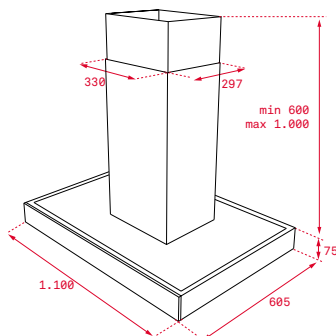
- Panneau de commande tactile avec écran blanc

Accessoires optionnels

- Set de recyclage avec filtre à charbon Acc. n° 40490149 € 92,00
- Adaptateur pour le set de recyclage Acc. n° 61801340
- Adaptateur pour le fonctionnement en recyclage absolument nécessaire
- Autres accessoires voir le chapitre accessoires

Dimensions de l'appareil

Largeur 1100 mm



| Variante | Ref. | Prix |
|-----------------------------------|----------|------------|
| DPL 1185 Isla (Partie inférieure) | 40483172 | |
| DPL 1185 Isla (Partie supérieure) | 40483173 | € 1.698,00 |

Attention: 2 paquets



MAESTRO
DLV 98660 BK T05



Hotte tête libre 90 cm

- Montage mural

Équipement

- Moteur EcoPower
- Adaptation à la hauteur du plafond par cheminée télescopique
- Aspiration latérale
- Puissance d'aspiration : min. 290 m³/h - max. 696 m³/h l'extraction
- Recirculation possible (Couvercle de tuyau ou cheminée télescopique)
- 1 x bande de LED
- Commande de puissance en 3 étapes
- Intensive
- 2 x filtre à graisse en aluminium
- Indicateur de saturation du filtre
- Fonction FreshAir
- Départ différé

Confort de commande

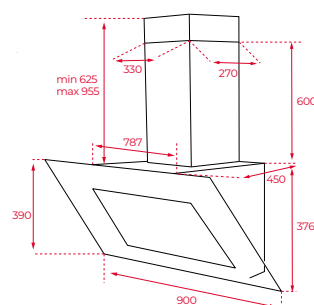
- Panneau de commande tactile électronique avec écran blanc
- Ouverture du panneau de verre avec clapet

Accessoires optionnels

- Set de recyclage avec filtre à charbon pour hotte sans cheminée Acc. n° 113290016 € 52,00
- pour hotte avec cheminée Acc. n° 113290018 € 140,00
- Autres accessoires voir le chapitre accessoires

Dimensions de l'appareil

Largeur 900 mm



| Variante | Ref. | Prix |
|------------------|-----------|------------|
| DLV 98660 BK T05 | 112930029 | € 1.029,00 |



MAESTRO
DVT 98660/68660 TBS BK



Hotte tête libre 90/60 cm

- Montage mural

Équipement

- Moteur EcoPower
- Adaptation à la hauteur du plafond par cheminée télescopique
- Aspiration latérale
- Puissance d'aspiration : min. 303 m³/h - max. 786 m³/h l'extraction
- Recirculation possible
- 2 x lampes à LED
- Commande de puissance en 3 étapes
- Intensive
- 2 x filtre à graisse en aluminium
- Bac d'égouttage des graisses
- Indicateur de saturation du filtre
- Fonction FreshAirDépart différé

Confort de commande

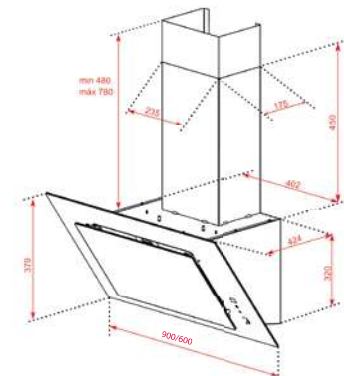
- Panneau de commande tactile électronique avec écran blanc
- Ouverture du panneau de verre avec clapet

Accessoires optionnels

- Set de recyclage avec filtre à charbon pour hotte sans cheminée Acc. n° 113290016 € 52,00
- pour hotte avec cheminée Acc. n° 113290017 € 140,00
- Autres accessoires voir le chapitre accessoires

Dimensions de l'appareil

Largeur 900/600 mm



| Variante | Ref. | Prix |
|------------------|-----------|----------|
| DVT 98660 TBS BK | 112930043 | € 969,00 |
| DVT 68660 TBS BK | 112930039 | € 869,00 |



TOTAL DVN 94030/64030 TTC BK



Hotte tête libre 90/60 cm

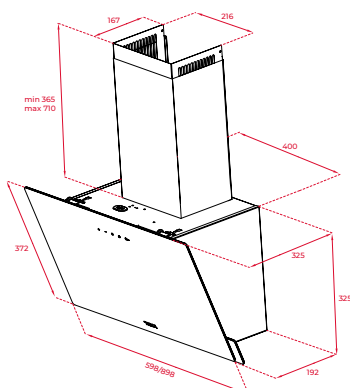
- Montage mural
- Équipement**
 - Moteur DT
 - Aspiration latérale
 - Puissance d'aspiration : min. 380 m³/h - max. 460 m³/h l'extraction
 - Recirculation possible (avec couvercle de tuyau - sans cheminée télescopique)
 - 2 x lampes à LED
 - Commande de puissance en 2 étapes
 - Intensive
 - 1 x filtre à graisse en aluminium
 - Départ différé
- Confort de commande**
 - Panneau de commande tactile électronique avec écran blanc

Accessoires optionnels

- Set de recyclage avec filtre à charbon Acc. n° 113290007 € 70,00
- Autres accessoires voir le chapitre accessoires

Dimensions de l'appareil

Largeur 900/600 mm



| Variante | Ref. | Prix |
|------------------|-----------|----------|
| DVN 94030 TTC BK | 112950008 | € 469,00 |
| DVN 64030 TTC BK | 112950004 | € 349,00 |



NOUVEAU MAESTRO DHP 118760/ 98760 SOS



Hotte murale 110/90 cm

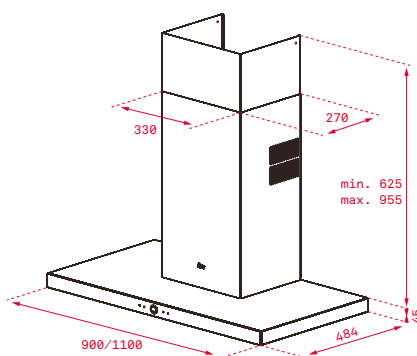
- Montage mural
- Équipement**
 - Adaptation à la hauteur du plafond par cheminée télescopique
 - Écran en verre de sécurité
 - Puissance d'aspiration : min. 200 m³/h - max. 883m³/h l'extraction
 - Recirculation possible
 - 1 x bande de LED
 - Commande de puissance en 3 étapes
 - 2 niveaux intensive
 - 3 x filtre à graisse en inox
 - Indicateur de saturation du filtre
 - Fonction FreshAir
 - Départ différé
- Confort de commande**
 - Panneau de commande tactile électronique avec écran blanc

Accessoires optionnels

- Set de recyclage avec filtre à charbon Acc. n° 113290017 € 134,00
- Adapteur pour le set de recyclage Acc. n° 61801340
- Adapteur pour le fonctionnement en recyclage absolument nécessaire
- Autres accessoires voir le chapitre accessoires

Dimensions de l'appareil

Largeur 1100/900 mm



| Variante | Ref. | Prix |
|----------------|-----------|------------|
| DHP 118760 SOS | 112960013 | € 1.099,00 |
| DHP 98760 SOS | 112960012 | € 949,00 |



TOTAL DSH 985/685



Hotte murale 90/60 cm

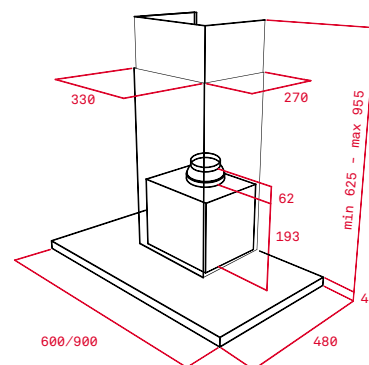
- Montage mural
- Équipement**
 - Moteur DT
 - Adaptation à la hauteur du plafond par cheminée télescopique
 - Puissance d'aspiration : min. 315 m³/h - max. 807 m³/h l'extraction
 - Recirculation possible
 - 1 x bande de LED
 - Commande de puissance en 3 étapes
 - Intensive
 - 3 / 2 x filtre à graisse en inox
 - Départ différé
- Confort de commande**
 - Boutons électronique illuminé blanc
 - Affichage digital des niveaux de puissance

Accessoires optionnels

- Set de recyclage avec filtre à charbon Acc. n° 113290018 € 140,00
- Adapteur pour le set de recyclage Acc. n° 61801340
- Adapteur pour le fonctionnement en recyclage absolument nécessaire
- Autres accessoires voir le chapitre accessoires

Dimensions de l'appareil

Largeur 900/600 mm



| Variante | Ref. | Prix |
|----------|----------|----------|
| DSH 985 | 40483172 | € 679,00 |
| DSH 685 | 40483173 | € 569,00 |



TOTAL DBB 90/60



Hotte murale 90/60 cm

- Montage mural

Équipement

- Moteur DT
- Adaptation à la hauteur du plafond par cheminée télescopique
- Puissance d'aspiration : min. 234 m³/h - max. 475 m³/h l'extraction
- Recirculation possible
- 2 x lampes à LED
- Commande de puissance en 3 étapes
- 3 / 2 filtre à graisse en aluminium

Confort de commande

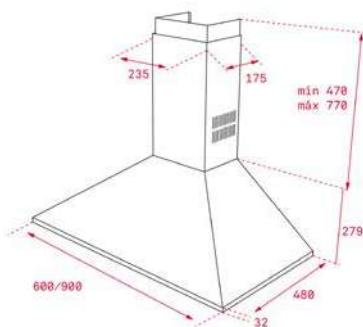
- Panneau de commande à boutons
- Lampe témoin

Accessoires optionnels

- Set de recyclage avec filtre à charbon Acc. n° 113290017 € 134,00
- Autres accessoires voir le chapitre accessoires

Dimensions de l'appareil

Largeur 900/600 mm



| Variante | Ref. | Prix |
|----------|----------|----------|
| DBB 90 | 40460440 | € 309,00 |
| DBB 60 | 40460400 | € 259,00 |



TOTAL CNL 6610



Hotte tiroir 60 cm

- Fixation dans une unité murale de 60 cm

Équipement

- Panneau télescopique
- Puissance d'aspiration : min. 330 m³/h - max. 694 m³/h l'extraction
- Recirculation possible
- 2 x lampes à LED
- Commande de puissance en 2 étapes
- Intensive
- 2 x filtre à graisse en aluminium

Confort de commande

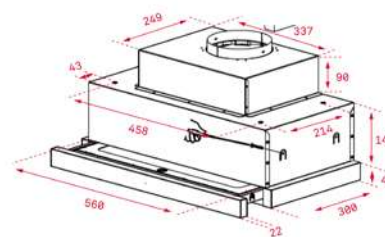
- Panneau de commande à boutons
- Allumage et extinction automatique de la lumière lors du retrait de l'écran plat
- Panneau à l'épreuve des empreintes digitales (protection de la surface contre les doigts)
- Liste de poignée inclus (amovible)

Accessoires optionnels

- Filtre à charbon 2 pièces nécessaires Acc. n° 61801262 € 23,00

Dimensions de l'appareil

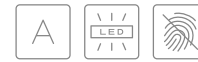
Largeur 600 mm



| Variante | Ref. | Prix |
|----------|----------|----------|
| CNL 6610 | 40436830 | € 349,00 |



TOTAL CNL 6415 PLUS



Hotte tiroir 60 cm

- Fixation dans une unité murale de 60 cm

Équipement

- Panneau télescopique
- Moteur EcoPower
- Puissance d'aspiration : min. 141 m³/h - max. 385 m³/h l'extraction
- Recirculation possible
- Bande de LED
- Commande de puissance en 6 étapes
- Intensive
- 2 x filtre à graisse en aluminium

Confort de commande

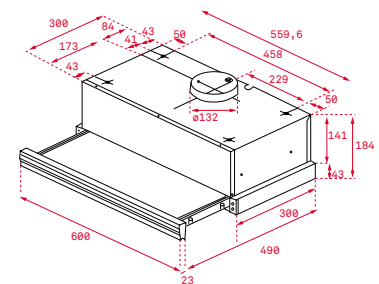
- Panneau de commande à boutons
- Allumage et extinction automatique de la lumière lors du retrait de l'écran plat
- Panneau à l'épreuve des empreintes digitales (protection de la surface contre les doigts)
- Liste de poignée inclus (amovible)

Accessoires optionnels

- Filtre à charbon 2 pièces nécessaires Acc. n° 6180 € 23,00

Dimensions de l'appareil

Largeur 600 mm



| Variante | Ref. | Prix |
|---------------|----------|----------|
| CNL 6415 Plus | 40436820 | € 379,00 |



TOTAL TL 9310/6310



Hotte tiroir 90/60 cm

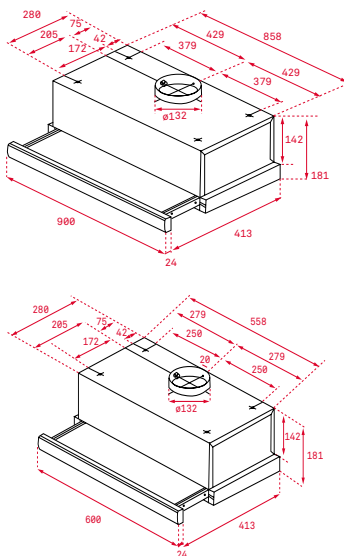
- Fixation dans une unité murale de 90/60 cm
- Équipement**
- Panneau télescopique
- Puissance d'aspiration : min. 233 m³/h - max. 332 m³/h l'extraction
- Recirculation possible
- 2 x éclairage halogène
- Commande de puissance en 2 étapes
- 4/2 x filtre à graisse en aluminium
- Confort de commande**
- Interrupteur à bascule pour régler le niveau de puissance
- Allumage et extinction automatique de la lumière lors du retrait de l'écran plat
- Liste de poignée inclus (amovible)

Accessoires optionnels

- Filtre à charbon
2 pièces nécessaires Acc. n° 61801346 € 23,00

Dimensions de l'appareil

Largeur 900/600 mm



| Variante | Ref. | Prix |
|----------|----------|----------|
| TL 9310 | 40474390 | € 219,00 |
| TL 6310 | 40474250 | € 169,00 |



TOTAL C 6420



Capot de base 60 cm

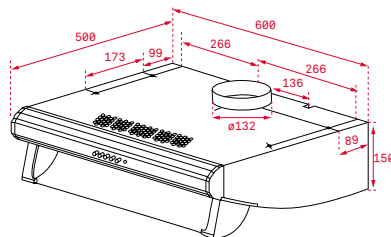
- Fixation sous une unité murale de 60 cm
- Équipement**
- 2 moteurs
- Puissance d'aspiration : min. 141 m³/h - max. 375 m³/h l'extraction
- Recirculation possible
- 2 x lampes à LED
- Commande de puissance en 3 étapes
- 2 x filtre à graisse en aluminium
- Confort de commande**
- Panneau de commande à boutons
- Panneau à l'épreuve des empreintes digitales (protection de la surface contre les doigts)

Accessoires optionnels

- Filtre à charbon Acc. n° 61801238 € 29,00

Dimensions de l'appareil

Largeur 600 mm



| Variante | Ref. | Prix |
|----------|----------|----------|
| C 6420 | 40465530 | € 239,00 |



TOTAL GFH 55



Hotte intégrées groupes d'aspiration 55 cm

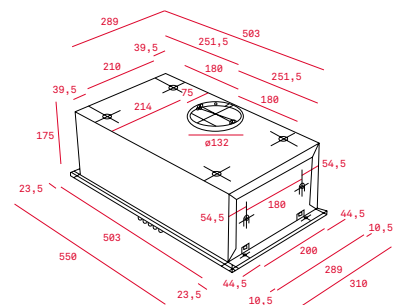
- Fixation dans une unité murale de 60 cm
- Équipement**
- Moteur DT
- Puissance d'aspiration : min. 223 m³/h - max. 329 m³/h l'extraction
- Recirculation possible
- 2 x éclairage halogène
- Commande de puissance en 3 étapes
- 2 x filtre à graisse en aluminium
- Confort de commande**
- Panneau de commande à boutons

Accessoires optionnels

- Filtre à charbon
2 pièces nécessaires Acc. n° 61801346 € 23,00

Dimensions de l'appareil

Largeur 550 mm



| Variante | Ref. | Prix |
|----------|----------|----------|
| GFH 55 | 40446706 | € 215,00 |



Réfrigérateurs

Les aliments frais et autres gourmandises
ont leur place ici

NOUVEAUTÉ MONDIALE

Découvrez nos nouvelles **caves à vin**

L'OPTION DE STOCKAGE PARFAITE **POUR VOTRE VIN**

Des températures de stockage optimales vous permettent de déguster votre vin comme jamais auparavant.

Grâce aux zones de refroidissement indépendantes, spécialement conçues pour les vins rouges, blancs et pétillants, vous pouvez déguster votre vin parfaitement réfrigéré à tout moment.

Et grâce à son élégance, votre cave à vin est également un élément de design décoratif dans votre maison.



AKET

Des légumes frais pour des repas savoureux

ET LE TOUT EN CONFÉRANT UNE
TOUCHE ÉLÉGANTE À VOTRE CUISINE.

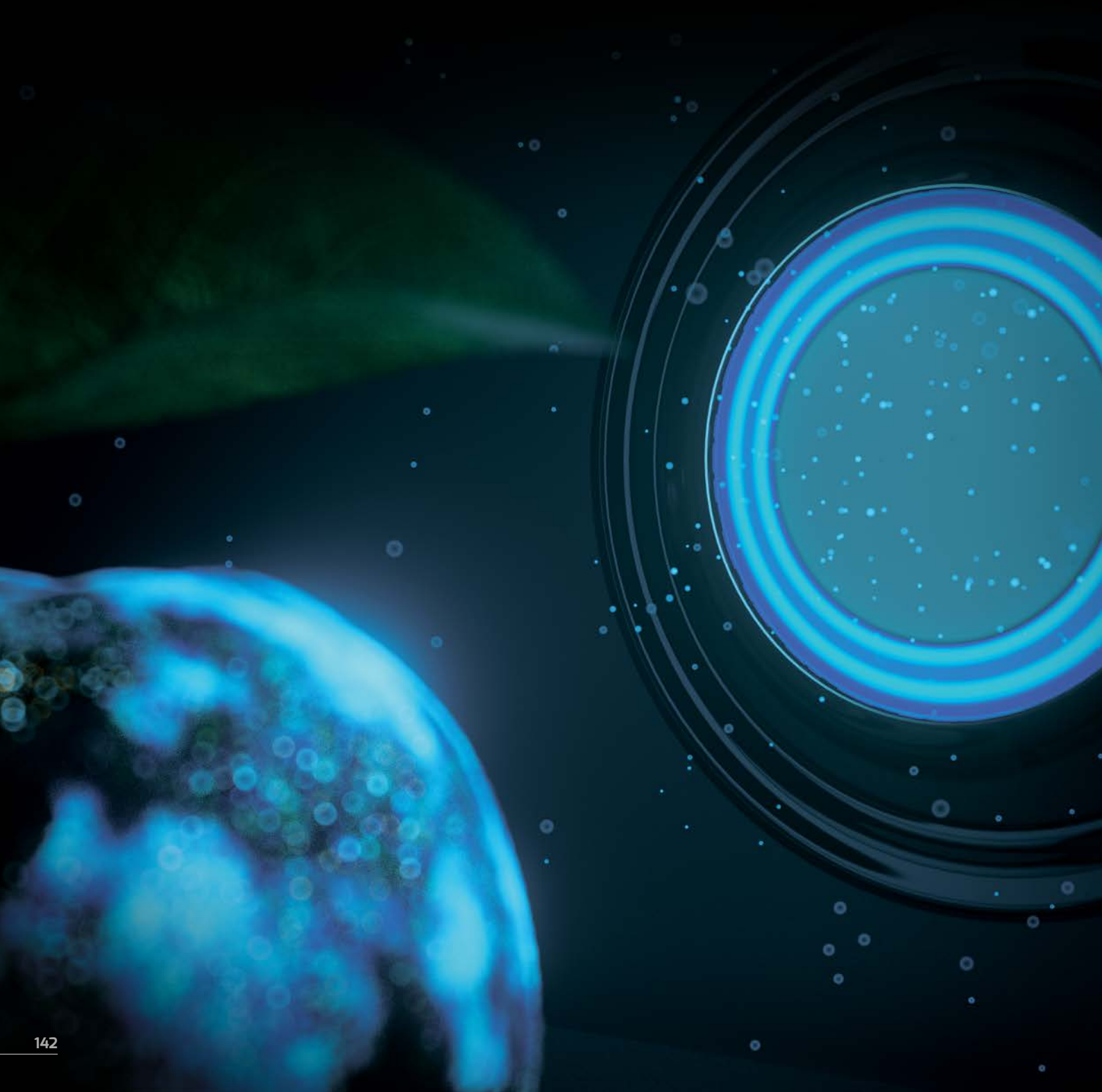
Impossible de se passer d'un appareil qui permette de conserver plus longtemps les aliments... Notre gamme d'appareils de froid vous propose des solutions puissantes et modernes qui se caractérisent par leur design, leur efficacité énergétique et leur longévité.

Découvrez nos nombreux appareils de froid pour votre cuisine.



SCANNER ET
DÉCOUVRIR

Une fraîcheur et un confort parfaits



La technologie IonClean

La technologie IonClean produit des ions négatifs qui neutralisent les bactéries et les particules responsables des mauvaises odeurs. L'air à l'intérieur du réfrigérateur sera ainsi excellent et toujours frais et sans odeur.

TempGuard

Le système TempGuard Radar contrôle et maintient la température grâce à des capteurs situés à l'intérieur. N'importe quel changement est automatiquement régulé. Votre réfrigérateur, toujours à la température réelle dont vos aliments ont besoin.

LongLife No Frost

Garder les aliments en parfait état : objectif atteint. La technologie Longlife No Frost maintient chaque compartiment au taux d'humidité idéal grâce aux trois conduits de réfrigération indépendants. Les aliments restent frais plus longtemps.

GourmetBox

La précision qui maintient les aliments à la température idéale.

Les aliments restent frais plus longtemps s'ils sont conservés à la température idéale. La technologie la plus moderne du tiroir 0°C. Gourmet Box est un tiroir télescopique à fermeture amortie qui vous permet de choisir la température idéale entre -2°C et 3°C à travers un écran tactile situé dans la partie supérieure.

VitaCare Box

De la ferme à la table.

Le tiroir VitaCareBox est doté d'un capteur d'humidité afin de conserver la fraîcheur de vos fruits et légumes et de préserver plus longtemps les vitamines et les nutriments. Il suffit de faire glisser le régulateur d'humidité et de choisir entre niveau faible, moyen ou élevé.

À deux pas de votre boisson rafraîchissante

Profitez des boissons sans ouvrir la porte du réfrigérateur. Accès facile à un plateau spécial pour boissons qui évite d'avoir à ouvrir tout le réfrigérateur. Le système BarOnDoor va au-delà de la conception intelligente et économe de l'énergie.

10 ans de garantie moteur inverseur

Silence, durabilité et efficacité.

Profitez d'une maison calme. Grâce au compresseur inversé, aurez moins de consommation et plus de silence. Ce moteur produit moins de friction et a une basse consommation énergétique, ce qui le rend plus silencieux et plus durable. Notre gamme de réfrigérateurs et congélateurs est conçue dans un objectif d'efficacité. Économisez plus avec la technologie la plus avancée.

RÉFRIGÉRATEURS ET CONGÉLATEURS



NOUVEAU

MAESTRO RFD 77825 GBK EU



Réfrigérateur French Door Gourmet

- Classe énergétique : E
- Écran avec réglage indépendant de la température
- Longlife No Frost

Réfrigérateur :

- Technologie du compresseur inversé
- IonClean – pour la neutralisation des odeurs
- 2 x FreshBox
- Fonction Super Cool

Congélateur :

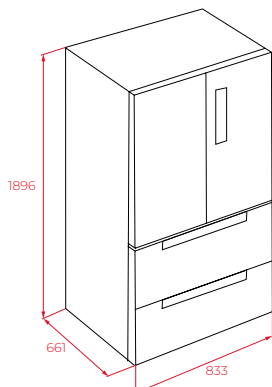
- **** Capacité de congélation
- Tiroirs de congélateur amovibles pour faciliter le nettoyage
- Fonction Super Freeze

Caractéristiques techniques :

- Capacité brute : 537 litres
- Capacité nette (Réfrigérateur) : 335 litres
- Capacité nette (Gourmet Box) : 31 litres
- Capacité nette (Congélateur) : 165 litres

Dimensions de l'appareil

Hauteur 1896 mm Largeur 833 mm Profondeur 661mm



Variante **Ref.** **Prix**
RFD 77825 GBK EU 113430046 (verre noir) € 2.499,00



NOUVEAU

MAESTRO RFD 77825 SS EU



Réfrigérateur French Door Gourmet

- Classe énergétique : E
- Finition acier inox
- Écran avec réglage indépendant de la température
- Longlife No Frost

Réfrigérateur :

- Technologie du compresseur inversé
- IonClean – pour la neutralisation des odeurs
- 2 x FreshBox
- Fonction Super Cool

Congélateur :

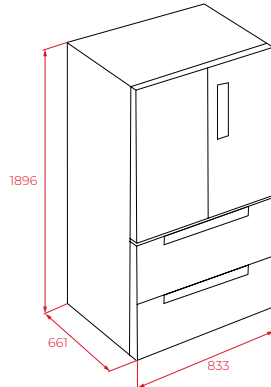
- **** Capacité de congélation
- Tiroirs de congélateur amovibles pour faciliter le nettoyage
- Fonction Super Freeze

Caractéristiques techniques :

- Capacité brute : 537 litres
- Capacité nette (Réfrigérateur) : 335 litres
- Capacité nette (Gourmet Box) : 31 litres
- Capacité nette (Congélateur) : 165 litres

Dimensions de l'appareil

Hauteur 1896 mm Largeur 833 mm Profondeur 661mm



Variante **Ref.** **Prix**
RFD 77825 SS EU 113430048 (Inox) € 2.499,00



MAESTRO RMF 74830 DSS



Réfrigérateur Side by Side

- Classe énergétique : F
- 4 portes
- Finition Inox foncé
- Touch Control Display
- Longlife No Frost

Réfrigérateur :

- Technologie du compresseur inversé
- IonClean – pour la neutralisation des odeurs
- FreshBox
- Fonction Super Cool

Congélateur :

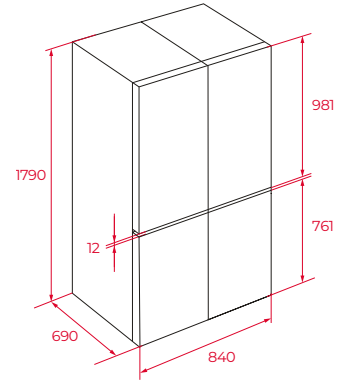
- **** Capacité de congélation
- Ice Twister
- Fonction Super Freeze

Caractéristiques techniques :

- Capacité brute : 487 litres
- Capacité nette (Réfrigérateur) : 322 litres
- Capacité nette (Congélateur) : 166 litres

Dimensions de l'appareil

Hauteur 1790 mm Largeur 840 mm Profondeur 690 mm



Variante **Ref.** **Prix**
RMF 74830 DSS 113430041 (Inox foncé) € 2.499,00



MAESTRO RLF 74925 SS EU



Réfrigérateur Side by Side

- Classe énergétique : E
- Finition acier inox
- Touch Control Display
- Machine à glaçons (cubes de glace, glace pilée, eau)
- Full No Frost

Réfrigérateur :

- Bar on Door
- FreshBox
- Fonction Super Cool

Congélateur :

- **** Capacité de congélation
- Fonction Super Freeze

Caractéristiques techniques :

- Capacité brute : 573 litres
- Capacité nette (Réfrigérateur) : 334 litres
- Capacité nette (Congélateur) : 156 litres



NOUVEAU
TOTAL RBF 78725 SS



Réfrigérateur et congélateur combinés, 192 cm

- Classe énergétique : D
- Finition acier inox
- Display sur la porte
- LongLife No Frost

Réfrigérateur :

- IonClean – pour la neutralisation des odeurs
- ZeroBox + VitaCare Box
- Porte-bouteilles
- Fonction Super Cool

Congélateur :

- **** Capacité de congélation
- Fonction Super Freeze

Caractéristiques techniques :

- Capacité brute : 481 litres
- Capacité nette (Réfrigérateur) : 344 litres
- Capacité nette (Congélateur) : 137 litres



TOTAL NFL 430 S EU



Réfrigérateur et congélateur combinés, 201 cm

- Classe énergétique : E
- Finition acier inox
- Display sur la porte (compartiment réfrigérateur et congélateur)
- Full No Frost

Réfrigérateur :

- Fresh Box
- Porte-bouteilles
- Fonction Super Cool

Congélateur :

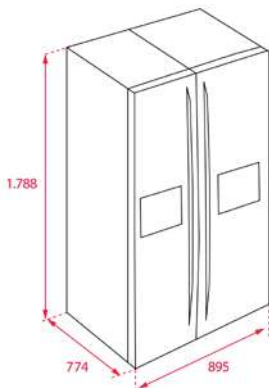
- **** Capacité de congélation
- Fonction Super Freeze

Caractéristiques techniques :

- Capacité brute : 360 litres
- Capacité nette (Réfrigérateur) : 247 litres
- Capacité nette (Congélateur) : 83 litres

Dimensions de l'appareil

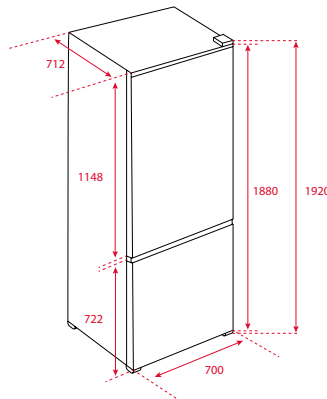
Hauteur 1788 mm Largeur 895 mm Profondeur 774 mm



Variante RLF 74925 SS EU
Ref. 113430010 (Inox)
Prix € 2.749,00

Dimensions de l'appareil

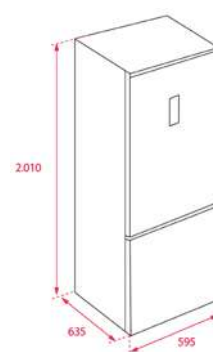
Hauteur 1920 mm Largeur 700 mm Profondeur 712 mm



Variante RBF 78725 SS
Ref. 113400020 (Inox)
Prix € 2.199,00

Dimensions de l'appareil

Hauteur 2010 mm Largeur 595 mm Profondeur 635 mm



Variante NFL 430 S EU
Ref. 40672030 (Inox)
Prix € 1.099,00



NOUVEAU

MAESTRO RVI 10024 GBK



Cave à vin encastrable

- Contrôle et affichage électronique de la température via des capteurs tactiles
- Affichage LED blanc
- Capacité jusqu'à 24 bouteilles
- 3 rallonges en bois
- Plage de température de 5-18°C
- LED éclairage
- Porte en verre avec filtre UV (double vitrage)

Caractéristiques techniques :

- Capacité brute : 59 litres
- Capacité nette : 54 litres



MAESTRO RVF 10051



Cave à vin pose-libre, 125 cm

- Régulation électronique de la température via des capteurs tactiles
- Affichage LED blanc
- Capacité jusqu'à 51 bouteilles
- 11 rallonges en bois
- Plage de température de 4-20°C
- LED éclairage
- Porte en verre avec filtre UV (double vitrage)

Caractéristiques techniques :

- Capacité brute : 160 litres
- Capacité nette : 159 litres



MAESTRO RVF 10032



Cave à vin pose-libre, 78 cm

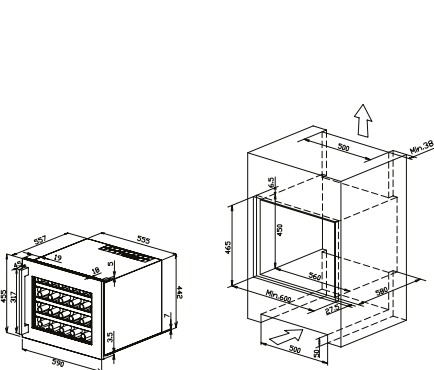
- Régulation électronique de la température via des capteurs tactiles
- Affichage LED blanc
- Capacité jusqu'à 32 bouteilles
- 6 rallonges en bois
- Plage de température de 4-20°C
- LED éclairage
- Porte en verre avec filtre UV (double vitrage)

Caractéristiques techniques :

- Capacité brute : 100 litres
- Capacité nette : 83 litres

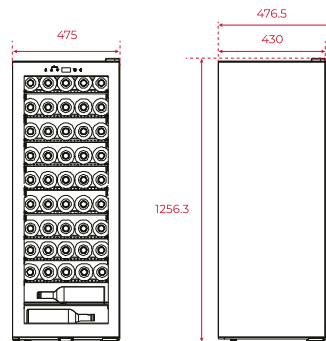
Dimensions de l'appareil

Hauteur 455 Largeur 590 mm Profondeur 557 mm



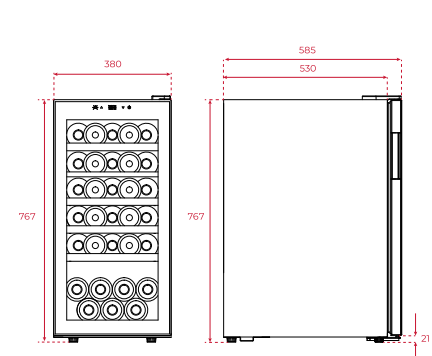
Dimensions de l'appareil

Hauteur 1.256 mm Largeur 475 mm Profondeur 476 mm



Dimensions de l'appareil

Hauteur 767 mm Largeur 380 mm Profondeur 585 mm



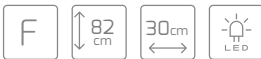
Variante **Ref.** **Prix**
RVI 10024 GBK 113600009 € 1.599,00

Variante **Ref.** **Prix**
RVF 10051 113610002 € 1.137,00

Variante **Ref.** **Prix**
RVF 10032 113610001 € 827,00



MAESTRO RVU 10020



Cave à vin sous plan, 30 cm

- Contrôle et affichage électronique de la température
- Affichage LED blanc
- Capacité jusqu'à 20 bouteilles
- 5 rallonges en bois
- Plage de température de 5-18°C
- LED éclairage
- Porte en verre avec filtre UV (double vitrage)

Caractéristiques techniques :

- Capacité brute : 56 litres
- Capacité nette : 58 litres

MAESTRO RVU 10008



Cave à vin sous plan, 15 cm

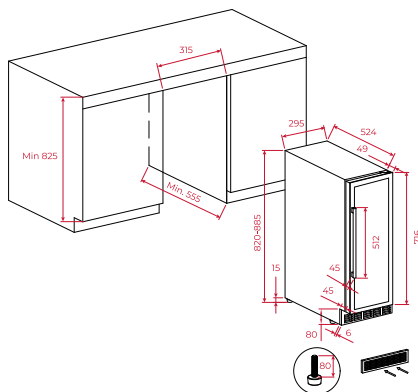
- Contrôle et affichage électronique de la température
- Affichage LED blanc
- Capacité jusqu'à 8 bouteilles
- Plage de température de 5-18°C
- LED éclairage
- Porte en verre avec filtre UV (double vitrage)

Caractéristiques techniques :

- Capacité brute : 25 litres
- Capacité nette : 23 litres

Dimensions de l'appareil

Hauteur 820 Largeur 295 mm Profondeur 573 mm



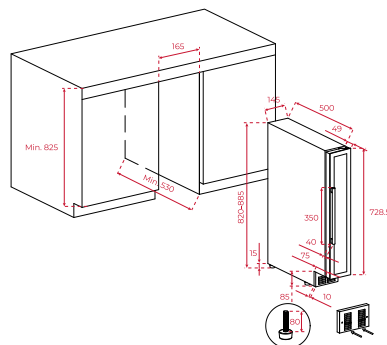
Variante
RVU 10020

Ref.
113610004

Prix
€ 879,00

Dimensions de l'appareil

Hauteur 820 Largeur 145 mm Profondeur 589 mm



Variante
RVU 10008

Ref.
113610003

Prix
€ 672,00

RÉFRIGÉRATEURS ET CONGÉLATEURS



MAESTRO RBF 73350 FI



Réfrigérateur et congélateur combinés encastrables, 178 cm

- Classe énergétique : E
- Porte à glissière
- Porte articulée à droite (modifiable)
- Full No Frost

Réfrigérateur :

- Dégivrage entièrement automatique
- Affichage électronique et panneau de commande dans le réfrigérateur
- Porte-bouteilles
- VitaCare Box
- 4 étagères en verre, réglables en hauteur (verre de sécurité)
- 1 compartiment pour bouteilles / canettes, transparent
- 3 bacs multifonctions transparents
- 1 plateau à œufs amovible

Congélateur :

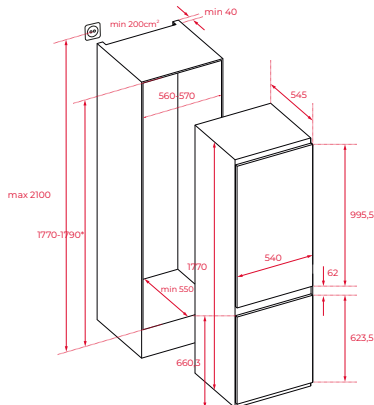
- **** Capacité de congélation
- 2 tiroirs congélateur, 1 compartiment congélateur, 1 bac à glaçons

Caractéristiques techniques :

- Capacité brute : 242 litres
- Capacité nette (Réfrigérateur) : 180 litres
- Capacité nette (Congélateur) : 63 litres

Dimensions de l'appareil

Hauteur 1770 mm Largeur 540 mm Profondeur 545 mm



Variante **Ref.** **Prix**
RBF 73350 FI 113560010 € 1.427,00



TOTAL RBF 43320 FI



Réfrigérateur et congélateur combinés encastrables, 178 cm

- Classe énergétique : E
- Porte à glissière
- Porte articulée à droite (modifiable)

Réfrigérateur :

- Dégivrage entièrement automatique
- Porte-bouteilles
- Zero Box
- VitaCare Box
- 4 étagères en verre, réglables en hauteur (verre de sécurité)
- 1 compartiment pour bouteilles / canettes, transparent
- 2 bacs multifonctions transparents
- 1 récipient repliable
- 1 plateau à œufs amovible

Congélateur :

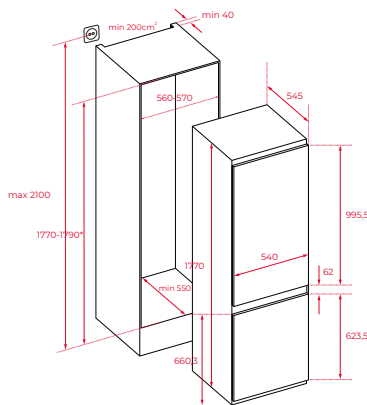
- **** Capacité de congélation
- 2 tiroirs congélateur, 1 compartiment congélateur, 1 bac à glaçons

Caractéristiques techniques :

- Capacité brute : 251 litres
- Capacité nette (Réfrigérateur) : 181 litres
- Capacité nette (Congélateur) : 70 litres

Dimensions de l'appareil

Hauteur 1770 mm Largeur 540 mm Profondeur 545 mm



Variante **Ref.** **Prix**
RBF 43320 FI 113570022 € 1.034,00



TOTAL RSR 42250 FI



Réfrigérateur encastrable avec congélateur, 122 cm

- Classe énergétique : F
- Porte à glissière
- Porte articulée à droite (modifiable)

Réfrigérateur :

- Dégivrage automatique
- Éclairage intérieur à LED
- Porte-bouteilles
- 4 étagères en verre, réglables en hauteur (verre de sécurité)
- 1 tiroir à légumes, transparent
- 1 compartiment pour bouteilles / canettes, transparent
- 2 bacs multifonctions transparents
- 1 plateau à œufs amovible

Congélateur :

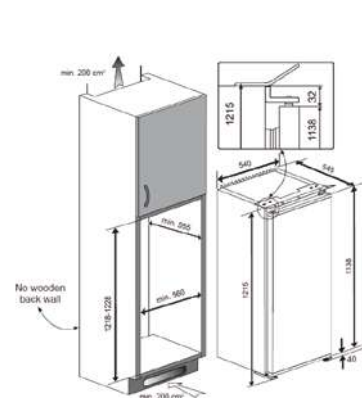
- **** Capacité de congélation
- 1 bac à glaçons

Caractéristiques techniques :

- Capacité brute : 210 litres
- Capacité nette (Réfrigérateur) : 156 litres
- Capacité nette (Congélateur) : 19 litres

Dimensions de l'appareil

Hauteur 1215 mm Largeur 540 mm Profondeur 545 mm



Variante **Ref.** **Prix**
RSR 42250 FI 113470010 € 827,00



TOTAL RSR 41150 FI



Réfrigérateur encastrable avec congélateur, 88 cm

- Classe énergétique : E
- Porte à glissière
- Porte articulée à droite (modifiable)

Réfrigérateur :

- Dégivrage automatique
- Éclairage intérieur à LED
- 2 étagères en verre, réglables en hauteur (verre de sécurité)
- 1 tiroir à légumes, transparent
- 1 compartiment pour bouteilles / canettes, transparent
- 1 bac multifonction transparent
- 1 récipient repliable
- 1 plateau à œufs amovible

Congélateur :

- **** Capacité de dégelation
- 1 bac à glaçons

Caractéristiques techniques :

- Capacité brute : 121 litres
- Capacité nette (Réfrigérateur) : 97 litres
- Capacité nette (Congélateur) : 13 litres

TOTAL RSL 41150 FI



Réfrigérateur encastrable, 88 cm

- Classe énergétique : E
- Porte à glissière
- Porte articulée à droite (modifiable)

Réfrigérateur :

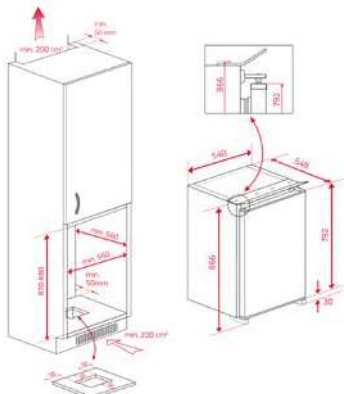
- Dégivrage automatique
- Éclairage intérieur à LED
- 3 étagères en verre, réglables en hauteur (verre de sécurité)
- 1 tiroir à légumes, transparent
- 1 compartiment pour bouteilles / canettes, transparent
- 1 bac multifonction transparent
- 1 récipient repliable, transparent
- 1 plateau à œufs amovible

Caractéristiques techniques :

- Capacité brute : 135 litres
- Capacité nette (Réfrigérateur) : 126 litres

Dimensions de l'appareil

Hauteur 866 mm Largeur 540 mm Profondeur 548 mm



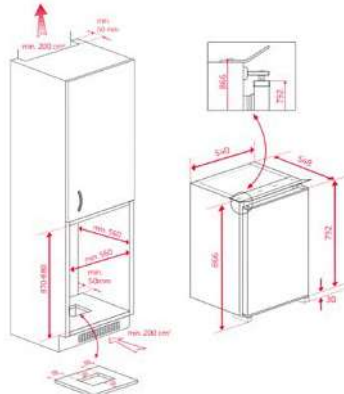
Variante
RSR 41150 FI

Ref.
113470012

Prix
€ 641,00

Dimensions de l'appareil

Hauteur 866 mm Largeur 540 mm Profondeur 548 mm



Variante
RSL 41150 FI

Ref.
113470013

Prix
€ 620,00

RÉFRIGÉRATEURS ET CONGÉLATEURS



TOTAL RSR 41150 BU



Réfrigérateur sous-encastré avec congélateur, 82 cm

- Classe énergétique : F
- Porte pantographe
- Porte articulée à droite (modifiable)

Réfrigérateur :

- Dégivrage automatique
- Éclairage intérieur à LED
- 2 étagères en verre, réglables en hauteur (verre de sécurité)
- 1 bac à fruits et légumes
- 1 compartiment pour bouteilles / canettes, transparent
- 1 bac multifonction transparent
- 1 plateau à œufs amovible

Congélateur :

- **** Capacité de congélation
- 1 bac à glaçons

Caractéristiques techniques :

- Capacité brute : 125 litres
- Capacité nette (Réfrigérateur) : 92 litres
- Capacité nette (Congélateur) : 15 litres



TOTAL RSL 41150 BU



Réfrigérateur sous-encastré, 82 cm

- Classe énergétique : E
- Porte pantographe
- Porte articulée à droite (modifiable)

Réfrigérateur :

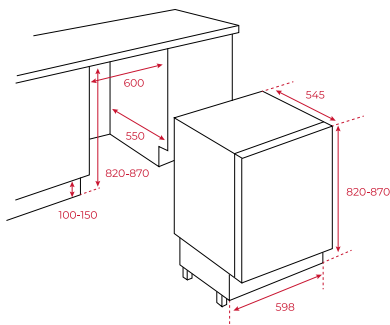
- Dégivrage automatique
- Éclairage intérieur à LED
- 3 étagères en verre, réglables en hauteur (verre de sécurité)
- 1 bac à fruits et légumes
- 1 compartiment pour bouteilles / canettes, transparent
- 1 bac multifonction transparent
- 1 plateau à œufs amovible

Caractéristiques techniques :

- Capacité brute : 130 litres
- Capacité nette : 128 litres

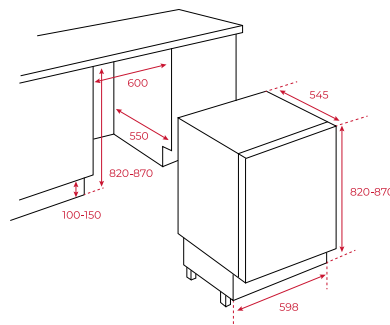
Dimensions de l'appareil

Hauteur 820 mm Largeur 598 mm Profondeur 545 mm



Dimensions de l'appareil

Hauteur 820 mm Largeur 598 mm Profondeur 545 mm



Variante
RSR 41150 BU

Ref.
113470014

Prix
€ 713,00

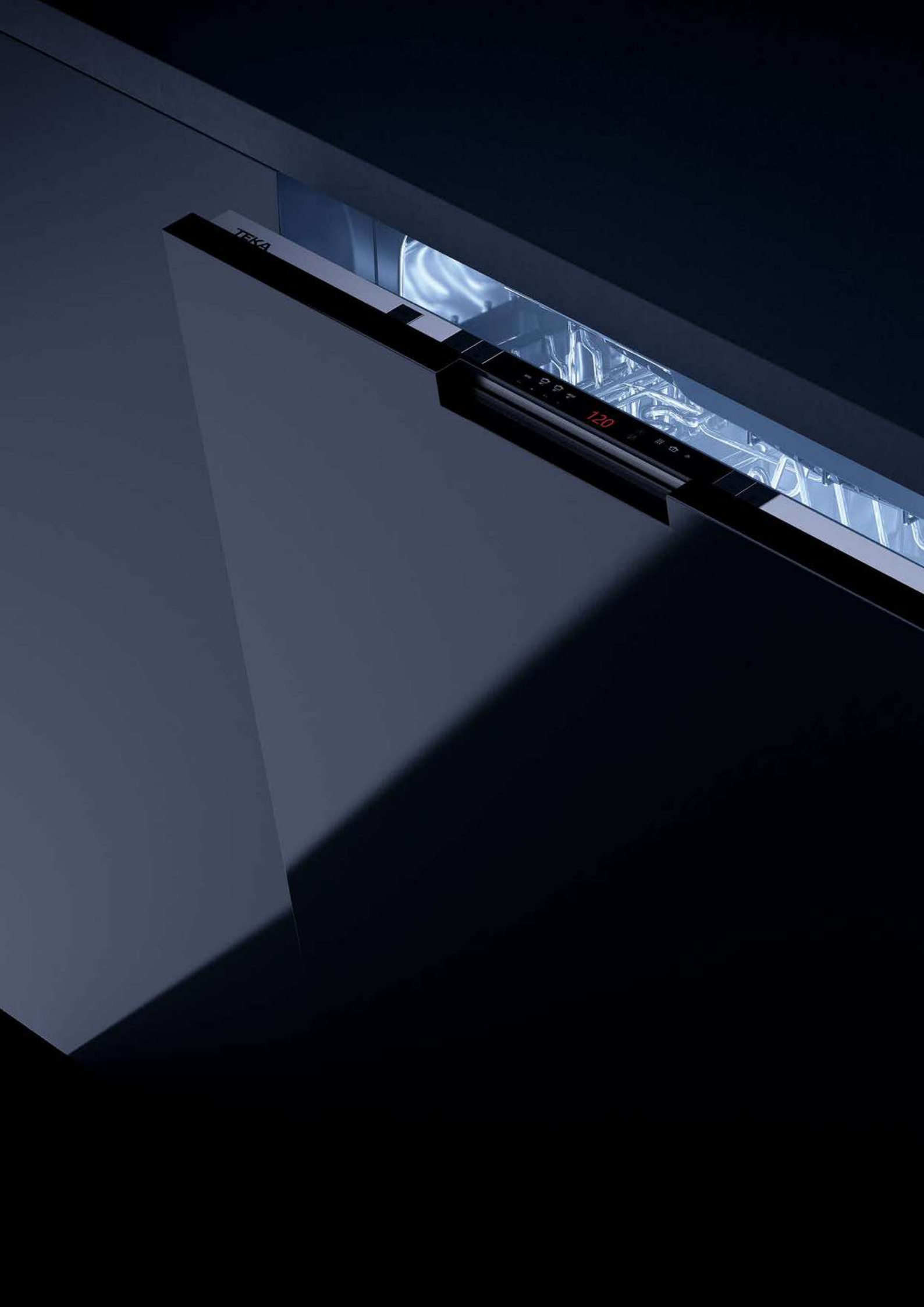
Variante
RSL 41150 BU

Ref.
113470015

Prix
€ 775,00



TEKA



Lave-vaisselles

Une hygiène irréprochable pour
prendre soin de ses proches



Le temps est ce qui compte vraiment

Nous croyons que l'on doit toujours trouver de nouvelles façons de rendre la vie plus agréable. C'est pourquoi nous voulons vous aider à vous libérer des tâches fastidieuses afin que vous puissiez consacrer votre temps aux choses qui comptent vraiment pour vous.

Nos lave-vaisselle vous offrent non seulement la possibilité d'oublier la vaisselle après le déjeuner, mais aussi la manière la plus simple et la plus efficace de le faire.

Découvrez toutes les possibilités et laissez-nous faire le travail pour vous.

TEKA



Une technologie intelligente pour une hygiène optimale



EFFICACITÉ ÉNERGÉTIQUE

Consommez moins avec une cote énergétique allant jusqu'à D. Grâce à l'innovation continue de la marque, la consommation minimale peut atteindre 9,5 litres.



PROGRAMME MINI-30

Mini-30 aide à nettoyer votre vaisselle en un temps record. En 30 minutes, le programme vous offre un nettoyage rapide. Votre vaisselle est propre en un temps record et le lavage est plus efficace qu'à la main.



CHARNIÈRE SOUPLE FLEX

Quelle que soit la configuration de votre cuisine : façades longues ou très épaisses, plinthes basses. La façade du meuble correspondant est fixée à la charnière flexible. La porte est poussée vers le haut lors de l'ouverture et l'empêche de se heurter contre la plinthe.



MODÈLE XL

Grâce à sa plus grande hauteur, vous pouvez utiliser des portes jusqu'à 800 mm, de sorte que l'alignement et l'intégration avec le reste des portes de vos meubles de cuisine sont parfaits.



Une technologie intelligente pour une hygiène optimale





SMARTSENSOR

Un système de capteurs qui mesure la saleté sur votre vaisselle et ajuste les paramètres de lavage en fonction du niveau de saleté à chaque utilisation.



CAPTEUR MULTI-CLEANER

Tablettes ou détergent en poudre, le lave-vaisselle s'adapte au type de détergent que vous choisissez pour chaque cycle de lavage.



SÉCHAGE PREMIUM ET OUVERTURE AUTOMATIQUE DES PORTES

Une finition parfaite avec une consommation d'énergie minimale. À la fin du programme, le système ouvre automatiquement la porte pour terminer le séchage des plats.



MULTIFLEX-3

Des couverts parfaitement propres et sans résidus de nourriture grâce à un nouveau tiroir à couverts plus grand et plus flexible. Vous pouvez régler ses pièces mobiles en fonction de vos besoins à chaque cycle de lavage.



BEAM ON FLOOR

Le niveau de bruit des lave-vaisselles Teka est si faible que vous ne pouvez pas entendre le processus de lavage complet. Pour cette raison, une lumière rouge est projetée sur le sol lorsqu'un programme de lavage est en marche. Lorsque le processus de lavage est terminé, cette lumière s'éteint.

La technologie pour votre sécurité

IonClean Technology

Offrez à votre famille une protection maximale. La fonction IonClean active la désinfection en utilisant des ions négatifs, tue les bactéries et neutralise les mauvaises odeurs courantes.

Programme de lavage

Désinfectez votre vaisselle avec notre programme de lavage.* La température élevée de ce programme élimine toutes les bactéries et tous les allergènes.

Moteur inversé

Un moteur inversé ultramoderne de dernière génération.* Sa technologie de pointe et ses performances permettent d'économiser l'énergie tout en réduisant significativement le niveau sonore.

*Selon le modèle



TEKA

PO
AI



MAESTRO DFI 76950



Lave-vaisselle entièrement intégré, 60 cm

Fonctions

- Panneau de contrôle électronique avec affichage LED blanc
- 9 programmes de rinçage
- 6 températures de nettoyage
- Programmes spéciaux : Mini30, 1 heure, GlasCare, DualCare, AutoClean
- Fonctions spéciales : IONCLEAN, Cycle de lavage 1/2 cuve, Express, Power

Équipement

- Capacité 15 couverts
- Tiroir à couverts MultiFlex 3
- AquaStop
- SmartSensor
- MultiCleanerSensor
- Séchage premium (ouverture automatique des portes)
- Fond en acier inoxydable

Confort de commande

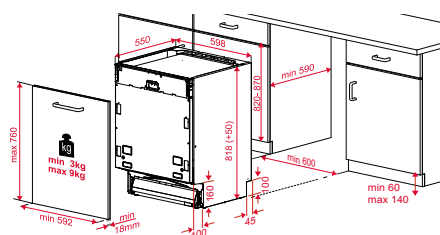
- Beam on Floor
- Départ différé 1-24h
- Panier supérieur réglable en hauteur (3 niveaux)
- Panier supérieur MultiFlex 3
- Panier inférieur FlexiSet 4
- Porte à glissière
- Adapté au montage en hauteur
- Affichage électronique pour le réapprovisionnement en sel et en agent de rinçage

Caractéristiques techniques

- Classe énergétique : D
- Niveau sonore : 42 db
- Consommation d'eau : 9,5 l

Dimensions de l'appareil

Hauteur 820 mm Largeur 600 mm Profondeur 550 mm



Variante
DFI 76950

Ref.
114260004

Prix
€ 919,00

TOTAL DFI 46950 XL



Lave-vaisselle entièrement intégré, 60 cm

Fonctions

- Panneau de contrôle électronique avec affichage LED blanc
- 9 programmes de rinçage
- 6 températures de nettoyage
- Programmes spéciaux : Mini30, 1 heure, GlasCare, DualCare, AutoClean
- Fonctions spéciales : Cycle de lavage 1/2 cuve, Express, Power, Séchage supplémentaire

Équipement

- Capacité 15 couverts
- Tiroir à couverts
- AquaStop
- SmartSensor
- MultiCleanerSensor
- Fond en acier inoxydable

Confort de commande

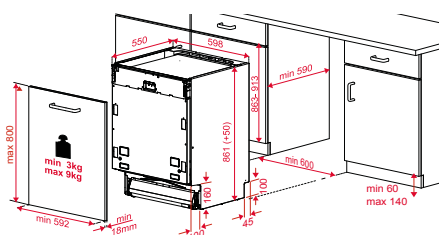
- Beam on Floor
- Départ différé 1-24h
- Panier supérieur réglable en hauteur (3 niveaux)
- Panier inférieur FlexiSet 4
- Porte à glissière
- Adapté au montage en hauteur
- Affichage électronique pour le réapprovisionnement en sel et en agent de rinçage

Caractéristiques techniques

- Classe énergétique : E
- Niveau sonore : 46 db
- Consommation d'eau : 9,5 l

Dimensions de l'appareil

Hauteur 861 mm Largeur 598 mm Profondeur 550 mm



Variante
DFI 46950 XL

Ref.
114270002

Prix
€ 879,00

TOTAL DFI 46700



Lave-vaisselle entièrement intégré, 60 cm

Fonctions

- Panneau de contrôle électronique avec affichage LED blanc
- 7 programmes de rinçage
- 5 températures de nettoyage
- Programmes spéciaux : Mini30, 1 heure, AutoClean
- Fonctions spéciales : Cycle de lavage 1/2 cuve, Express, Power, Séchage supplémentaire

Équipement

- Capacité 14 couverts
- AquaStop
- SmartSensor
- MultiCleanerSensor
- Fond en acier inoxydable

Confort de commande

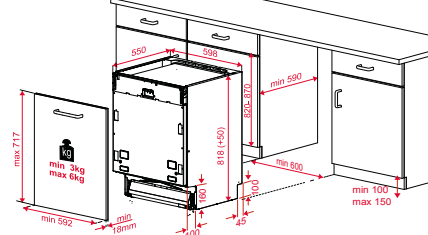
- Départ différé 1-24h
- Panier supérieur réglable en hauteur (3 niveaux)
- Panier inférieur FlexiSet 4
- Adapté au montage en hauteur
- Affichage électronique pour le réapprovisionnement en sel et en agent de rinçage

Caractéristiques techniques

- Classe énergétique : E
- Niveau sonore : 46 db
- Consommation d'eau : 9,5 l

Dimensions de l'appareil

Hauteur 820 mm Largeur 600 mm Profondeur 550 mm



Variante
DFI 46700

Ref.
114270009

Prix
€ 699,00



TOTAL DSI 46750



Lave-vaisselle intégré, 60 cm

Fonctions

- Panneau de contrôle électronique avec affichage LED blanc
- 7 programmes de rinçage
- 5 températures de nettoyage
- Programmes spéciaux : 1 heure, Programme Whisper, AutoClean
- Fonctions spéciales : Cycle de lavage 1/2 cuve, Express, Séchage supplémentaire

Équipement

- Capacité 13 couverts
- AquaStop
- SmartSensor

Confort de commande

- Départ différé 1-24h
- Panier supérieur FlexiSet2
- Panier inférieur FlexiSet 2
- Adapté au montage en hauteur
- Affichage électronique pour le réapprovisionnement en sel et en agent de rinçage

Caractéristiques techniques

- Classe énergétique : E
- Niveau sonore : 47 db
- Consommation d'eau : 9,5 l

TOTAL DFI 44700



Lave-vaisselle entièrement intégré, 45 cm

Fonctions

- Panneau de contrôle électronique avec affichage LED blanc
- 7 programmes de rinçage
- 5 températures de nettoyage
- Programmes spéciaux : Mini30, 1 heure, AutoClean
- Fonctions spéciales : Cycle de lavage 1/2 cuve, Express, Séchage supplémentaire, Rinçage supplémentaire

Équipement

- Capacité 10 couverts
- AquaStop
- SmartSensor
- MultiCleanerSensor
- Fond en acier inoxydable

Confort de commande

- Départ différé 1-24h
- Panier supérieur réglable en hauteur (3 niveaux)
- Panier inférieur FlexiSet 2
- Adapté au montage en hauteur
- Affichage électronique pour le réapprovisionnement en sel et en agent de rinçage

Caractéristiques techniques

- Classe énergétique : E
- Niveau sonore : 47 db
- Consommation d'eau : 9,5 l

TOTAL DSI 44700



Lave-vaisselle intégré, 45 cm

Fonctions

- Panneau de contrôle électronique avec affichage LED blanc
- 7 programmes de rinçage
- 5 températures de nettoyage
- Programmes spéciaux : 1 heure, Programme Whisper, AutoClean
- Fonctions spéciales : Cycle de lavage 1/2 cuve, Express, Séchage supplémentaire

Équipement

- Capacité 9 couverts
- AquaStop
- SmartSensor

Confort de commande

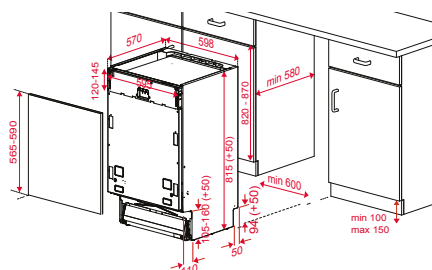
- Départ différé 1-24h
- Panier supérieur FlexiSet2
- Panier inférieur FlexiSet 2
- Adapté au montage en hauteur
- Affichage électronique pour le réapprovisionnement en sel et en agent de rinçage

Caractéristiques techniques

- Classe énergétique : E
- Niveau sonore : 47 db
- Consommation d'eau : 9 l

Dimensions de l'appareil

Hauteur 815 mm Largeur 598 mm Profondeur 570 mm



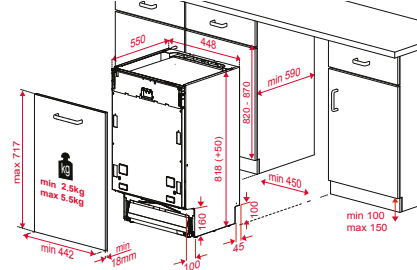
Variante
DSI 46750

Ref.
114270011

Prix
€ 639,00

Dimensions de l'appareil

Hauteur 818 mm Largeur 448 mm Profondeur 550 mm



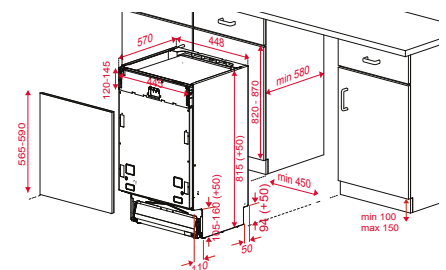
Variante
DFI 44700

Ref.
114310000

Prix
€ 699,00

Dimensions de l'appareil

Hauteur 815 mm Largeur 448 mm Profondeur 570 mm



Variante
DSI 44700

Ref.
114310002

Prix
€ 679,00

Caractéristiques techniques

APERÇU DE TOUTES LES FONCTIONNALITÉS

| | SteakMaster | HLB 860 P | HLB 8510 P / HLB 85-G1 P BM | HLB 8400 P BK / ST HLB 840 P / HLB 840 | HSB 635 P | HSB 646 | HCB 6545 | HSB 630 | HSB 615 | HSB 645 E1 | HSB 625 E1 | HLC 847 SC | HLC 847 C / HLC 8470 SC | HLC 844 C / HLC 8440 C / HLC 84-G1 C BM | HLC 8406 | HLC 840 | HSC 644 C |
|--|-------------|-----------|--------------------------------|---|-----------|---------|----------|---------|---------|------------|------------|------------|-------------------------|--|----------|---------|-----------|
|--|-------------|-----------|--------------------------------|---|-----------|---------|----------|---------|---------|------------|------------|------------|-------------------------|--|----------|---------|-----------|

Fonctionnalité du four


| | | | | | | | | | | | | | | | | | |
|--|--|---|---|---|-----|---|---|---|---|---|---|---|---|---|---|---|---|
| | Chauffage haut/bas | ✓ | ✓ | ✓ | ✓ | ✓ | ✓ | ✓ | ✓ | ✓ | ✓ | ✓ | ✓ | ✓ | ✓ | ✓ | ✓ |
| | Chauffage bas | ✓ | ✓ | ✓ | ✓ | ✓ | ✓ | ✓ | ✓ | ✓ | ✓ | ✓ | ✓ | ✓ | ✓ | ✓ | ✓ |
| | SurroundTemp (Air chaud) | ✓ | ✓ | ✓ | ✓ | ✓ | ✓ | ✓ | ✓ | ✓ | ✓ | ✓ | ✓ | ✓ | ✓ | ✓ | ✓ |
| | Fonction SteakMaster | ✓ | | | | | | | | | | | | | | | |
| | Fonction MaestroPizza | | | ✓ | | | | | | | | | | | | | |
| | Fonction AirFry | | | | | ✓ | | | | | | | | | ✓ | | |
| | ÉCO | ✓ | ✓ | ✓ | ✓ | ✓ | ✓ | ✓ | ✓ | ✓ | ✓ | ✓ | ✓ | ✓ | ✓ | ✓ | ✓ |
| | Chaleur tournante haut/bas | ✓ | ✓ | | ✓ | | | ✓ | | | ✓ | ✓ | ✓ | ✓ | | | ✓ |
| | Chauffage bas + Air chaud (Pizza) | ✓ | ✓ | ✓ | ✓ | ✓ | ✓ | | | ✓ | | ✓ | ✓ | ✓ | ✓ | ✓ | ✓ |
| | Gril | ✓ | ✓ | ✓ | ✓ | ✓ | ✓ | ✓ | ✓ | ✓ | ✓ | ✓ | ✓ | | ✓ | ✓ | |
| | Gril Maxi | ✓ | ✓ | ✓ | ✓ | ✓ | ✓ | ✓ | | ✓ | | ✓ | ✓ | ✓ | ✓ | ✓ | ✓ |
| | Gril/Chauffage bas | ✓ | ✓ | | | | | | ✓ | | ✓ | ✓ | ✓ | | | | |
| | Gril Maxi avec chaleur tournante | | | | -/✓ | ✓ | ✓ | ✓ | | ✓ | ✓ | | | ✓ | ✓ | ✓ | ✓ |
| | Gril chaleur tournante + chauffage bas | | | | | | | | ✓ | | | | | | | | |

Équipement spécial

| | | | | | | | | | | | | | | | | | |
|--|---------------------------|---|---|---|---|---|---|---|---|---|---|---|---|---|---|---|---|
| | Décongélation | ✓ | ✓ | ✓ | ✓ | ✓ | | ✓ | ✓ | ✓ | ✓ | ✓ | ✓ | | | ✓ | |
| | Cuisson basse température | ✓ | ✓ | | | | | | | | | ✓ | ✓ | | | | |
| | Préchauffage rapide | ✓ | ✓ | ✓ | ✓ | ✓ | ✓ | | ✓ | ✓ | | ✓ | ✓ | | ✓ | ✓ | |
| | Hydroclean PRO | ✓ | ✓ | ✓ | ✓ | ✓ | ✓ | | | ✓ | | | | | ✓ | | |
| | Hydroclean ECO | | | | | | | | | | ✓ | | | ✓ | | | ✓ |
| | Fermentation | ✓ | ✓ | | | | | | | | | | | | | | |

| | | |
|--|------------|-----------|
| | HLC 847 SC | HSC 644 S |
|--|------------|-----------|

Fonctions de cuisson vapeur






| | | | |
|---|-------------------------|---|---|
| | Cuisson sous vide | ✓ | |
| | Vapeur combinée | ✓ | |
|  | Vapeur intense | ✓ | ✓ |
| | Régénération (manuelle) | ✓ | ✓ |

Fonctions vapeur spéciales

| | | | |
|--|---------------|---|---|
| | Stérilisation | ✓ | ✓ |
|--|---------------|---|---|

| | | | | | | | | | | | |
|--|-----------|-----------|-----------|--------------------|---------|--------------|------------|--------------------------------|------------|------------|-----------|
| | HLC 847 C | HLC 844 C | HSC 644 C | MLC 844 / MLC 844D | MSC 642 | ML 822 BIS L | ML 820 BIS | ML 8220 BIS L / ML 82-G1 BIS L | ML 825 TFL | MS 620 BIS | MWE 225 G |
|--|-----------|-----------|-----------|--------------------|---------|--------------|------------|--------------------------------|------------|------------|-----------|

Modes de micro-ondes

| | | | | | | | | | | | |
|---|-------------------------|---|---|---|---|---|---|---|---|---|---|
|  | Micro-ondes | ✓ | ✓ | ✓ | ✓ | ✓ | ✓ | ✓ | ✓ | ✓ | ✓ |
|  | Micro-ondes + Gril | ✓ | ✓ | ✓ | ✓ | ✓ | ✓ | ✓ | ✓ | ✓ | ✓ |
|  | Micro-ondes + air chaud | ✓ | ✓ | ✓ | | | | | | | |
|  | Décongélation par temps | ✓ | ✓ | ✓ | ✓ | | | | | | |
|  | Décongélation par poids | ✓ | ✓ | ✓ | ✓ | ✓ | | | | | |

| Modèle | SteakMaster SteakMaster BK | HLB 85-G1 P BM | HLB 8510 P BK | HLB 860 P | HLB 840 P HLB 8400 P BK HLB 8400 P ST |
|---|-------------------------------|----------------|---------------|-----------|---|
| DIMENSIONS INTÉRIEURES | | | | | |
| Hauteur (mm) | 364 | 364 | 364 | 364 | 364 |
| Largeur (mm) | 475 | 475 | 475 | 475 | 475 |
| Profondeur (mm) | 402 | 402 | 402 | 402 | 402 |
| Volume net (l) | 63 | 70 | 70 | 70 | 70 |
| Volume brut (l) | 71 | 71 | 71 | 71 | 71 |
| CONSOMMATION D'ÉNERGIE | | | | | |
| Valeur de connexion.(W) | 3.518 | 3.552 | 3.552 | 3.552 | 3.552 |
| Four statique (W) | 2.100 | 2.450 | 2.450 | 2.450 | 2.450 |
| Chaleur de fond (W) | 1.050 | 1.050 | 1.050 | 1.050 | 1.050 |
| Gril (W) | 2.400 | 1.400 | 1.400 | 1.400 | 1.400 |
| Maxigril (W) | 3.450 | 2.450 | 2.450 | 2.450 | 2.450 |
| Air chaud (W) | 2.000 | 2.000 | 2.000 | 2.000 | 2.000 |
| Turbo multifonctionnel (W) | 25 | 25 | 25 | 25 | 25 |
| Éclairage intérieur | 25 | 25 | 25 | 25 | 25 |
| Ventilateur de refroidissement (moteur) (W) | 30 | 30 | 30 | 30 | 30 |
| Longueur du câble | 150 | 150 | 150 | 150 | 110 |
| Prise | ✓ | ✓ | ✓ | ✓ | - |
| SÉCURITÉ | | | | | |
| Sécurité enfants | ✓ | ✓ | ✓ | ✓ | ✓ |
| Protection gril | ✓ | ✓ | ✓ | ✓ | ✓ |
| Porte vitrée | 4 | 4 | 4 | 4 | 4 |
| NETTOYAGE | | | | | |
| Hydroclean ECO | - | ✓ | - | - | - |
| Hydroclean PRO | ✓ | ✓ | ✓ | ✓ | ✓ |
| Pyrolyse | ✓ | ✓ | ✓ | ✓ | ✓ |
| CrystalClean Email | ✓ | ✓ | ✓ | ✓ | ✓ |
| EFFICACITÉ ÉNERGÉTIQUE | | | | | |
| Classe énergétique | A | A+ | A+ | A+ | A+ |

| Modèle | HLB 840 | HSB 635 P | HSB 646 | HSB 630 BK | HCB 6545 | HSB 615 | HSB 645 E1 | HSB 625 E1 |
|---|---------|-----------|---------|------------|----------|---------|------------|------------|
| DIMENSIONS INTÉRIEURES | | | | | | | | |
| Hauteur (mm) | 364 | 364 | 364 | 364 | 364 | 364 | 364 | 364 |
| Largeur (mm) | 475 | 475 | 475 | 475 | 475 | 475 | 475 | 475 |
| Profondeur (mm) | 402 | 402 | 402 | 402 | 402 | 402 | 402 | 402 |
| Volume net (l) | 70 | 70 | 70 | 70 | 70 | 70 | 70 | 70 |
| Volume brut (l) | 71 | 71 | 71 | 71 | 71 | 71 | 71 | 71 |
| CONSOMMATION D'ÉNERGIE | | | | | | | | |
| Valeur de connexion.(W) | 3.215 | 3.552 | 3.215 | 2.615 | 3.215 | 2.615 | 3.215 | 2.615 |
| Four statique (W) | 2.550 | 2.450 | 2.550 | 2.550 | 2.550 | 2.550 | 2.550 | 2.550 |
| Chaleur de fond (W) | 1.150 | 1.050 | 1.150 | 1.150 | 1.150 | 1.150 | 1.150 | 1.150 |
| Gril (W) | 1.400 | 1.400 | 1.400 | 1.400 | 1.400 | 1.400 | 1.400 | 1.400 |
| Maxigril (W) | 2.500 | 2.450 | 2.500 | 2.500 | 2.500 | - | 2.500 | 2.500 |
| Air chaud (W) | 2.000 | - | 2.000 | - | 2.000 | - | 2.000 | - |
| Turbo multifonctionnel (W) | 22 | 25 | 22 | 22 | 22 | 22 | 22 | 22 |
| Éclairage intérieur | 25 | 25 | 25 | 25 | 25 | 25 | 25 | 25 |
| Ventilateur de refroidissement (moteur) (W) | 18 | 30 | 18 | 18 | 18 | 18 | 18 | 18 |
| Longueur du câble | 110 | 110 | 150 | 110 | 110 | 110 | 110 | 110 |
| Prise | - | - | ✓ | - | - | - | - | - |
| SÉCURITÉ | | | | | | | | |
| Sécurité enfants | ✓ | ✓ | ✓ | ✓ | ✓ | - | ✓ | - |
| Protection gril | ✓ | ✓ | ✓ | ✓ | ✓ | ✓ | ✓ | ✓ |
| Porte vitrée | 2 | 4 | 2 | 2 | 2 | 2 | 2 | 2 |
| NETTOYAGE | | | | | | | | |
| Hydroclean ECO | - | - | - | - | - | ✓ | - | ✓ |
| Hydroclean PRO | ✓ | ✓ | ✓ | ✓ | ✓ | - | ✓ | - |
| Pyrolyse | - | ✓ | - | - | - | - | - | - |
| CrystalClean Email | ✓ | ✓ | ✓ | ✓ | ✓ | ✓ | ✓ | ✓ |
| EFFICACITÉ ÉNERGÉTIQUE | | | | | | | | |
| Classe énergétique | A+ | A+ | A+ | A+ | A+ | A | A+ | A+ |

| Modèle | CLC 855 GM BK | CLC 855 GM ST | CLC 855 GM |
|-------------------------------|---------------|---------------|------------|
| DIMENSIONS | | | |
| Hauteur (mm) | 450 | 450 | 450 |
| Largeur (mm) | 560 | 560 | 560 |
| Profondeur (mm) | 550 | 550 | 550 |
| CONSUMMATION D'ÉNERGIE | | | |
| Valeur de connexion (W) | 1.350 | 1.350 | 1.350 |
| Longueur du câble | 110 | 110 | 110 |
| Prise | ✓ | ✓ | ✓ |

| Modèle | HLC 8510 P BK | HLC 847 SC | HLC 8470 SC BK HLC 8470 SC ST | HLC 847 C | HLC 84-G1 C BM HLC 8440 C BK HLC 8440 C ST | HLC 844 C | HLC 8406 BK |
|---|---------------|------------|----------------------------------|-----------|--|-----------|-------------|
| DIMENSIONS INTÉRIEURES | | | | | | | |
| Hauteur (mm) | 232 | 232 | 232 | 232 | 232 | 232 | 232 |
| Largeur (mm) | 475 | 475 | 475 | 475 | 475 | 475 | 475 |
| Profondeur (mm) | 402 | 405 | 405 | 365 | 365 | 365 | 402 |
| Volume net (l) | 44 | 44 | 44 | 40 | 40 | 40 | 44 |
| Volume brut (l) | 45 | 45 | 45 | 41 | 41 | 41 | 45 |
| CONSUMMATION D'ÉNERGIE | | | | | | | |
| Valeur de connexion (W) | 3.015 | 3.000 | 3.000 | 3.400 | 3.400 | 3.400 | 3.000 |
| Puissance micro-ondes (W) | - | 0 | 0 | 1.000 | 1.000 | 1.000 | - |
| Four statique (W) | 2.250 | 2.250 | 2.250 | 2.100 | 2.100 | 2.100 | 2.550 |
| Chaleur de fond (W) | 1.150 | 1.150 | 1.150 | 1.000 | 1.000 | 1.000 | 1.150 |
| Gril (W) | 1.400 | 1.400 | 1.400 | 1.400 | - | - | 1.400 |
| Maxigril (W) | 2.500 | 2.500 | 2.500 | 2.500 | 2.500 | 2.500 | 2.500 |
| Turbo (W) | 1.800 | 1.800 | 1.800 | 1.600 | 1.600 | 1.600 | 1.800 |
| Turbo multifonctionnel (W) | 25 | 22 | 22 | 30 | 30 | 30 | 22 |
| Éclairage intérieur | 25 | 25 | 25 | 25 | 25 | 25 | 25 |
| Ventilateur de refroidissement (moteur) (W) | 30 | 35 | 35 | 18 | 18 | 18 | 18 |
| Longueur du câble | 150 | 110 | 150 | 110 | 110 | 110 | 150 |
| Prise | - | - | - | - | ✓ | - | - |
| SÉCURITÉ | | | | | | | |
| Sécurité d'enclenchement | ✓ | ✓ | ✓ | ✓ | ✓ | ✓ | ✓ |
| Sécurité enfants | ✓ | ✓ | ✓ | ✓ | ✓ | ✓ | ? |
| Protection gril | ✓ | ✓ | ✓ | ✓ | ✓ | ✓ | ✓ |
| Porte vitrée | 4 | 4 | 3 | 3 | 3 | 3 | 3 |
| NETTOYAGE | | | | | | | |
| Hydroclean ECO | - | - | - | - | ✓ | ✓ | ✓ |
| Hydroclean PRO | ✓ | ✓ | ✓ | ✓ | - | - | ✓ |
| Pyrolyse | ✓ | - | - | - | - | - | - |
| CrystalClean Email | ✓ | - | - | ✓ | ✓ | ✓ | ✓ |
| EFFICACITÉ ÉNERGÉTIQUE | | | | | | | |
| Classe énergétique | A+ | A+ | A+ | - | - | - | A+ |

APPAREILS COMPACTS / MICRO-ONDES

| Modèle | HLC 840 | MLC 8440 BK / ST MLC 844 | HSC 644 S | HSC 644 C | MSC 642 |
|---|---------|-----------------------------|-----------|-----------|---------|
| DIMENSIONS INTÉRIEURES | | | | | |
| Hauteur (mm) | 232 | 232 | 232 | 232 | 232 |
| Largeur (mm) | 475 | 475 | 475 | 475 | 475 |
| Profondeur (mm) | 402 | 365 | 405 | 365 | 405 |
| Volume net (l) | 44 | 44 | 48 | 40 | 44 |
| Volume brut (l) | 45 | 45 | 49 | 41 | 45 |
| CONSOMMATION D'ÉNERGIE | | | | | |
| Valeur de connexion (W) | 3.015 | 3.200 | 2.300 | 3.400 | 3.200 |
| Puissance micro-ondes (W) | - | 1.000 | - | 1.000 | 1.000 |
| Four statique (W) | 2.550 | - | - | 2.100 | - |
| Chaleur de fond (W) | 1.150 | - | 1.150 | 1.000 | - |
| Gril (W) | 1.400 | 1.400 | - | - | 1.400 |
| Maxigril (W) | 2.500 | - | - | 2.500 | - |
| Turbo (W) | 1.800 | - | - | 1.600 | - |
| Turbo multifonctionnel (W) | 22 | - | - | 30 | - |
| Éclairage intérieur | 25 | 25 | 25 | 25 | 25 |
| Ventilateur de refroidissement (moteur) (W) | 18 | 18 | 35 | 18 | 18 |
| Longueur du câble | 110 | 110 | 110 | 110 | 110 |
| Prise | - | - | - | - | - |
| SÉCURITÉ | | | | | |
| Sécurité d'enclenchement | ✓ | ✓ | ✓ | ✓ | ✓ |
| Sécurité enfants | ✓ | - | ✓ | ✓ | - |
| Protection gril | ✓ | ✓ | - | ✓ | ✓ |
| Porte vitrée | 3 | 2 | 3 | 3 | 2 |
| NETTOYAGE | | | | | |
| Hydroclean ECO | - | - | - | ✓ | - |
| Hydroclean PRO | ✓ | - | - | - | - |
| Pyrolyse | - | - | - | - | - |
| CrystalClean Email | ✓ | ✓ | - | ✓ | ✓ |
| EFFICACITÉ ÉNERGÉTIQUE | | | | | |
| Classe énergétique | A+ | - | - | - | - |

| Modèle | ML 82-G1 BIS L | ML 8220 BIS L BK ML 8220 BIS L ST | ML 822 BIS L | ML 820 BIS | ML 825 TFL | MS 620 BIS | MWE 225 G |
|---|----------------|--------------------------------------|--------------|------------|------------|------------|-----------|
| DIMENSIONS INTÉRIEURES | | | | | | | |
| Hauteur (mm) | 220 | 220 | 220 | 210 | 206 | 210 | 208 |
| Largeur (mm) | 350 | 350 | 350 | 305 | 328 | 305 | 306 |
| Profondeur (mm) | 280 | 280 | 280 | 280 | 368 | 280 | 307 |
| Volume (l) | 22 | 22 | 22 | 20 | 25 | 20 | 20 |
| CONSOMMATION D'ÉNERGIE | | | | | | | |
| Valeur de connexion (W) | 2.700 | 2.700 | 2.700 | 1.200 | 1.450 | 1.200 | 1.050 |
| Puissance micro-ondes (W) | 850 | 850 | 850 | 750 | 900 | 750 | 700 |
| Gril (W) | 1.200 | 1.200 | 1.200 | 1.000 | 1.000 | 1.000 | 1.000 |
| Longueur du câble | 110 | 110 | 110 | 110 | 110 | 110 | - |
| SÉCURITÉ | | | | | | | |
| Sécurité enfants | ✓ | ✓ | ✓ | ✓ | ✓ | ✓ | ✓ |
| Thermostat de sécurité | ✓ | ✓ | ✓ | ✓ | ✓ | ✓ | ✓ |
| Porte vitrée | 2 | 2 | 2 | 2 | 2 | 2 | - |
| Déconnexion de sécurité à l'ouverture de la porte | ✓ | ✓ | ✓ | ✓ | ✓ | ✓ | - |
| Refroidissement tangentiel | ✓ | ✓ | ✓ | - | - | - | - |

| Modèle | GRANDCHEF F50 424 |
|---------------------------------|-------------------|
| DIMENSIONS INTÉRIEURES | |
| Hauteur (mm) | 237,5 |
| Largeur (mm) | 397 |
| Profondeur (mm) | 390 |
| CONSOMMATION D'ÉNERGIE | |
| Valeur de connexion (W) | 1.650 |
| Chaleur de fond (W) | 875 |
| Gril (W) | 1.500 |
| Éclairage intérieur (W) | 18 |
| Prise | ✓ |
| Longueur du câble (cm) | 110 |
| SÉCURITÉ | |
| Porte vitrée | 2 |
| NETTOYAGE | |
| Hydroclean ECO | ✓ |
| CrystalClean CrystalClean Email | ✓ |

| Modèle | ELITEGRILL |
|--|------------|
| DIMENSIONS INTÉRIEURES | |
| Hauteur (mm) | 168 |
| Largeur (mm) | 356 |
| Profondeur (mm) | 347 |
| CONSOMMATION D'ÉNERGIE | |
| Valeur de connexion (W) | 2.000 |
| Chaleur de fond (W) | 1.000 |
| Chauffage haut (W) | 1.000 |
| Tension (V) | 220 |
| Fréquence (Hz) | 50 |
| Prise | ✓ |
| Longueur du câble (cm) | 80 |
| ÉQUIPEMENT | |
| Régulateur de température (°C) | 150 - 230 |
| Programmes automatiques | 5x3 |
| Réglage de l'épaisseur | ✓ |
| Lampe témoin pour le chauffage | ✓ |
| Indicateur de température | ✓ |
| Bac de récupération des graisses à l'intérieur | ✓ |
| Plaques d'insertion amovibles avec revêtement anti-adhésif | ✓ |

TABLES DE CUISSON

Modèle AFF 87601 MST BK

CARACTÉRISTIQUES DU TABLE DE CUISSON

DIMENSIONS D'ENCASTREMENT

| | |
|-----------------|-----|
| Largeur (mm) | 780 |
| Profondeur (mm) | 490 |
| Hauteur (mm) | 219 |

ZONES DE CUISSON

| | |
|---------------------|---------------|
| Avant gauche | FlexZone |
| Milieu gauche | - |
| Arrière gauche | FlexZone |
| Milieu avant | - |
| Milieu milieu | - |
| Milieu arrière | - |
| Avant droit | FlexZone |
| Milieu droit | - |
| Arrière droit | FlexZone |
| Avant gauche (mm) | 235 x 188,5 |
| Milieu gauche (mm) | - |
| Arrière gauche (mm) | 235 x 188,5 |
| Milieu avant (mm) | - |
| Milieu milieu (mm) | - |
| Milieu arrière (mm) | - |
| Avant droit (mm) | 228 x 200 |
| Milieu droit (mm) | - |
| Arrière droit (mm) | 228 x 200 |
| Avant gauche (W) | 1.750 - 2.000 |
| Milieu gauche (W) | - |
| Arrière gauche (W) | 1.750 - 2.000 |
| Milieu avant (W) | - |
| Milieu milieu (W) | - |
| Milieu arrière (W) | - |
| Avant droit (W) | 1.750 - 2.000 |
| Milieu droit (W) | - |
| Arrière droit (W) | 1.750 - 2.000 |

CONSOMMATION D'ÉNERGIE

| | |
|-------------------------|-------|
| Valeur de connexion (W) | 7.400 |
| Longueur du câble (cm) | 100 |

SÉCURITÉ

| | |
|-------------------------------|---|
| Sécurité enfants | ✓ |
| Arrêt de sécurité automatique | ✓ |
| Affichage de la chaleur | ✓ |

Modèle

AFF 87601 MST BK

CARACTÉRISTIQUES DU HOTTE

| | |
|---|------|
| Consommation d'énergie annuelle AEC kWh/annum (kWh) | 35,8 |
| Classe énergétique | A+ |
| Efficacité dynamique liquide (FdEhood) | 32 |
| Classe d'efficacité dynamique des fluides (FdEhood) | A |
| Efficacité de l'éclairage (Lehood) lux/W | - |
| Classe d'efficacité de l'éclairage | - |
| Efficacité de la séparation des graisses (Gfhood) % | 89,5 |
| Classe d'efficacité de la séparation des graisses | B |
| Débit d'air (Qmin) m³/h | - |
| Débit d'air (Qmax) m³/h | 601 |
| Débit d'air (Qboost) m³/h | 627 |
| Niveau de bruit en utilisation minimale (LwA) dB | 43 |
| Niveau de bruit en utilisation maximale (LwA) dB | 65 |
| Niveau de bruit en position boost (LwA) dB | 66 |
| Consommation électrique hors état (Po) in W | - |
| Consommation électrique en mode veille (Ps) in W | - |
| Indice d'efficacité énergétique | 43,3 |
| Puissance d'entrée nominale du système d'éclairage de la hotte (WL) W | - |

CONSOMMATION D'ÉNERGIE

| | |
|----------------------------------|-----|
| Puissance du moteur (W) | 220 |
| Puissance totale de la hotte (W) | 220 |

CARACTÉRISTIQUES TECHNIQUES

| | |
|--------------------|----------|
| Clapet anti-retour | - |
| Ø Évacuation (mm) | 220 x 90 |
| Nombre filtres | 2 |
| Filtre à charbon | R2RES |
| Set de recyclage | - |

| Modèle | IKC 94628 MST BK | IZS 96700 MST BK | IZS 86630 MST BK | IZF 88700 MST BK | IZF 68700 MST BK | IBF 64-G1 MSP BM | IT 6450 IKNOB | ITC/ IZC 64630 MST BK/ST | IBC/IZC 64010 MSS BK |
|----------------------------------|------------------|------------------|------------------|------------------|------------------|------------------|---------------|--------------------------|----------------------|
| DIMENSIONS D'ENCASTREMENT | | | | | | | | | |
| Largeur (mm) | 930 | 860 | 750 | 750 | 560 | 560 | 560 | 560 | 560 |
| Profondeur (mm) | 412 | 490 | 490 | 490 | 490 | 490 | 490 | 490 | 490 |
| Hauteur (mm) | 53 | 49 | 53 | 53 | 53 | 49 | 50 | 46 | 54 |
| ZONES DE CUISSON | | | | | | | | | |
| Avant gauche | Single | - | - | FlexZone | FlexZone | FlexZone | Single | Single | Single |
| Milieu gauche | Single | Single | double circuits | - | - | - | - | - | - |
| Arrière gauche | - | - | - | FlexZone | FlexZone | FlexZone | Single | Single | Single |
| Milieu avant | - | - | - | - | - | - | - | - | - |
| Milieu milieu | - | Single | Single | - | - | - | - | - | - |
| Milieu arrière | - | - | - | - | - | - | - | - | - |
| Avant droit | Single | FlexZone | FlexZone | FlexZone | FlexZone | FlexZone | Single | Single | Single |
| Milieu droit | Single | - | - | - | - | - | - | - | - |
| Arrière droit | - | FlexZone | FlexZone | FlexZone | FlexZone | FlexZone | Single | Single | Single |
| Avant gauche (mm) | 150 | - | - | 296,5 X 197,5 | 262,5 X 195 | 235 X 188,5 | 145 | 150 | 150 |
| Milieu gauche (mm) | 215 | 280 | 280 | - | - | - | - | - | - |
| Arrière gauche (mm) | - | - | - | 296,5 X 197,5 | 262,5 X 195 | 235 X 188,5 | 210 | 215 | 185 |
| Milieu avant (mm) | - | - | - | - | - | - | - | - | - |
| Milieu milieu (mm) | - | 185 | 150 | - | - | - | - | - | - |
| Milieu arrière (mm) | - | - | - | - | - | - | - | - | - |
| Avant droit (mm) | 150 | 228x200 | 228 x 200 | 296,5 X 197,5 | 262,5 X 195 | 235 X 188,5 | 180 | 185 | 185 |
| Milieu droit (mm) | 280 | - | - | - | - | - | - | - | - |
| Arrière droit (mm) | - | 228x200 | 228 x 200 | 296,5 X 197,5 | 262,5 X 195 | 235 X 188,5 | 180 | 185 | 150 |
| Avant gauche (W) | 1200 -1 600 | - | - | 2400-3700 | 2400-3700 | 1750-2200 | 1400 - 1800 | 1200-1600 | 1200-1500 |
| Milieu gauche (W) | 2100 - 2500 | 2100 - 3000 | 2100 - 2500 | - | - | - | - | - | - |
| Arrière gauche (W) | - | - | - | 2400-3700 | 2400-3700 | 1750-2200 | 2300 - 3200 | 2100-3000 | 1700-2100 |
| Milieu avant (W) | - | - | - | - | - | - | - | - | - |
| Milieu milieu (W) | - | 1200 - 1600 | 1200 - 1600 | - | - | - | - | - | - |
| Milieu arrière (W) | - | - | - | - | - | - | - | - | - |
| Avant droit (W) | 1200 - 1600 | 1750 - 2000 | 1750 - 2000 | 2400-3700 | 2400-3700 | 1750-2200 | 1850 - 2500 | 1800-2100 | 1700-2100 |
| Milieu droit (W) | 2100 - 3000 | - | - | - | - | - | - | - | - |
| Arrière droit (W) | - | 1750 - 2000 | 1750 - 2000 | 2400-3700 | 2400-3700 | 1750-2200 | 1850 - 2500 | 1800-2100 | 1200-1500 |
| CONSOMMATION D'ÉNERGIE | | | | | | | | | |
| Valeur de connexion (W) | 7200 | 7200 | 7200 | 7400 | 7400 | 7200 | 7400 | 7200 | 7200 |
| Longueur du câble (cm) | 110 | 110 | 110 | 110 | 110 | 110 | 110 | 110 | 110 |
| SÉCURITÉ | | | | | | | | | |
| Sécurité enfants | ✓ | ✓ | ✓ | ✓ | ✓ | ✓ | ✓ | ✓ | ✓ |
| Arrêt de sécurité automatique | ✓ | ✓ | ✓ | ✓ | ✓ | ✓ | ✓ | ✓ | ✓ |
| Affichage de la chaleur | ✓ | ✓ | ✓ | ✓ | ✓ | ✓ | ✓ | ✓ | ✓ |

TABLES DE CUISSON

| Modèle | TR 951 | TBB 84350 TTC SR | TT/TR 6420 | TTB 64320 TTC BK | TB/TT/TR 6415 | IZC 32600 MST BK | TZC 32320 TTC BK | TBC 32000 XFL BK |
|----------------------------------|-----------------------|---------------------|-------------|---------------------|---------------|---------------------|---------------------|---------------------|
| DIMENSIONS D'ENCASTREMENT | | | | | | | | |
| Largeur (mm) | 860 | 750 | 560 | 560 | 560 | 280 | 270 | 270 |
| Profondeur (mm) | 490 | 490 | 490 | 490 | 490 | 490 | 490 | 490 |
| Hauteur (mm) | 63 | 47 | 63 | 60 | 63 | 49 | 58 | 63 |
| ZONES DE CUISSON | | | | | | | | |
| Avant gauche | Single | Trois circuits | Single | Trois circuits | Single | - | - | - |
| Milieu gauche | - | - | - | - | - | - | - | - |
| Arrière gauche | double circuits | Single | Zweikreis | Single | Single | - | - | - |
| Milieu avant | - | - | - | - | - | Single | Single | Single |
| Milieu milieu | Trois circuits | - | - | - | - | - | - | - |
| Milieu arrière | - | - | - | - | - | Single | double circuits | Single |
| Avant droit | Single | Single | Single | Single | Single | - | - | - |
| Milieu droit | - | - | - | - | - | - | - | - |
| Arrière droit | Single | Zone de rôtissage | Single | Zone de rôtissage | Single | - | - | - |
| Avant gauche (mm) | 145 | 120/180/210 | 145 | 120/180/210 | 145 | - | - | - |
| Milieu gauche (mm) | - | - | - | - | - | - | - | - |
| Arrière gauche (mm) | 120 / 180 | 145 | 180 / 210 | 145 | 210 | - | - | - |
| Milieu avant (mm) | - | - | - | - | - | 150 | 145 | 145 |
| Milieu milieu (mm) | 145 / 210 / 270 | - | - | - | - | - | - | - |
| Milieu arrière (mm) | - | - | - | - | - | 215 | 120 / 180 | 180 |
| Avant droit (mm) | 180 | 145 | 145 | 145 | 145 | - | - | - |
| Milieu droit (mm) | - | - | - | - | - | - | - | - |
| Arrière droit (mm) | 160 | 170x265 | 180 | 170x265 | 180 | - | - | - |
| Avant gauche (W) | 1200 | 2300/ 1600/ 800 | 1200 | 2300/ 1600/ 800 | 1200 | - | - | - |
| Milieu gauche (W) | - | - | - | - | - | - | - | - |
| Arrière gauche (W) | 700 - 1700 | 1200 | 1400 - 2000 | 1200 | 2100 | - | - | - |
| Milieu avant (W) | - | - | - | - | - | 1200-1600 | 1200 | 1200 |
| Milieu milieu (W) | 1050 - 1950 - 2700 | - | - | - | - | - | - | - |
| Milieu arrière (W) | - | - | - | - | - | 2100-3000 | 700 - 1700 | 1800 |
| Avant droit (W) | 1800 | 1800 | 1200 | 1200 | 1200 | - | - | - |
| Milieu droit (W) | - | - | - | - | - | - | - | - |
| Arrière droit (W) | 1500 | 1400-2200 | 1800 | 1400-2200 | 1800 | - | - | - |
| CONSOMMATION D'ÉNERGIE | | | | | | | | |
| Valeur de connexion (W) | 8900 | 7500 | 6200 | 6900 | 6300 | 3600 | 3600 | 3000 |
| Longueur du câble (cm) | 110 | 110 | 100 | 110 | 100 | 110 | 110 | 90 |
| SÉCURITÉ | | | | | | | | |
| Sécurité enfants | ✓ | ✓ | ✓ | - | ✓ | ✓ | ✓ | - |
| Arrêt de sécurité automatique | ✓ | - | ✓ | ✓ | ✓ | ✓ | - | ✓ |
| Affichage de la chaleur | ✓ | - | ✓ | ✓ | ✓ | ✓ | - | ✓ |

| Modèle | TTB 64320 PLV BK | TTC 64010 PLV BK | GZC 64300 XBN |
|----------------------------------|---------------------|---------------------|-----------------------|
| DIMENSIONS D'ENCASTREMENT | | | |
| Largeur (mm) | 560 | 580 | 570 |
| Profondeur (mm) | 490 | 492 | 480 |
| Hauteur (mm) | 64 | 44 | 50 |
| ZONES DE CUISSON | | | |
| Avant gauche | double circuits | Single | brûleur normal |
| Milieu gauche | - | - | - |
| Arrière gauche | Single | Single | brûleur normal |
| Milieu avant | - | - | - |
| Milieu milieu | - | - | - |
| Milieu arrière | - | - | - |
| Avant droit | Single | Single | brûleur pour mijotage |
| Milieu droit | - | - | - |
| Arrière droit | Zone de rôtissage | Single | brûleur grand débit |
| Avant gauche (mm) | 120/210 | 210 | - |
| Milieu gauche (mm) | - | - | - |
| Arrière gauche (mm) | 145 | 145 | - |
| Milieu avant (mm) | - | - | - |
| Milieu milieu (mm) | - | - | - |
| Milieu arrière (mm) | - | - | - |
| Avant droit (mm) | 145 | 145 | - |
| Milieu droit (mm) | - | - | - |
| Arrière droit (mm) | 170x265 | 180 | - |
| Avant gauche (W) | 700/2100 | 2100 | 1400 |
| Milieu gauche (W) | - | - | - |
| Arrière gauche (W) | 1200 | 1200 | 1750 |
| Milieu avant (W) | - | - | - |
| Milieu milieu (W) | - | - | - |
| Milieu arrière (W) | - | - | - |
| Avant droit (W) | 1200 | 1200 | 1000 |
| Milieu droit (W) | - | - | - |
| Arrière droit (W) | 1500/2300 | 1800 | 2800 |
| CONSOMMATION D'ÉNERGIE | | | |
| Valeur de connexion (W) | 6800 | 6300 | 6950 |
| Longueur du câble (cm) | 90 | 90 | 80 |
| SÉCURITÉ | | | |
| Sécurité enfants | - | ✓ | - |
| Arrêt de sécurité automatique | ✓ | ✓ | - |
| Affichage de la chaleur | ✓ | ✓ | - |

| Modèle | DPL 1185 ISLA | DLV 98660 BK TOS | DLV 98660 ST TOS | DVI 88-G1 E05 BM | DVT 98660/68660 TBS |
|---|---------------|------------------|------------------|------------------|---------------------|
| CARACTÉRISTIQUES DU PRODUIT | | | | | |
| Consommation d'énergie annuelle AEC kWh/annum (kWh) | 49,3 | 43,0 | 43,0 | 40,1 | 38,7 |
| Classe énergétique | A | A+ | A+ | A+ | A+ |
| Efficacité dynamique liquide (FdEhood) | 32,1 | 35 | 35 | 35,5 | 35,1 |
| Classe d'efficacité dynamique des fluides (FdEhood) | A | A | A | A | A |
| Efficacité de l'éclairage (Lehood) lux/W | 58,3 | 36 | 36 | 35 | 69,8 |
| Classe d'efficacité de l'éclairage | A | A | A | A | A |
| Efficacité de la séparation des graisses (Gfhood) % | 75,9 | 75,9 | 75,9 | 75,6 | 75,9 |
| Classe d'efficacité de la séparation des graisses | C | C | C | C | C |
| Débit d'air (Qmin) m³/h | 331 | 290 | 290 | 232 | 307 |
| Débit d'air (Qmax) m³/h | 629 | 558 | 558 | 411 | 584 |
| Débit d'air (Qboost) m³/h | 782 | 696 | 696 | 726 | 698 |
| Niveau de bruit en utilisation minimale (LwA) dB | 54 | 51 | 51 | 48 | 61 |
| Niveau de bruit en utilisation maximale (LwA) dB | 69 | 67 | 67 | 60 | 72 |
| Niveau de bruit en position boost (LwA) dB | 69 | 70 | 70 | 71 | 74 |
| Consommation électrique hors état (Po) in W | - | 0,32 | 0,32 | 0,32 | 0 |
| Consommation électrique en mode veille (Ps) in W | 0,7 | - | - | - | 0,7 |
| Indice d'efficacité énergétique | 50,1 | 42,9 | 42,9 | 41,1 | 41 |
| Puissance d'entrée électrique dans le meilleur point (Wbep) W | 139 | 147 | 147 | 146 | 140 |
| Puissance d'entrée nominale du système d'éclairage de la hotte (WL) W | 12 | 7,5 | 7,5 | 4 | 4,2 |
| DIMENSIONS | | | | | |
| Largeur (mm) | 1100 | 900 | 900 | 800 | 900/600 |
| Profondeur (mm) | 605 | 450 | 450 | 435 | 412 |
| Hauteur (mm) | 817-1117 | 800-1200 | 800-1200 | 1100 | 800-1100 |
| CONSOMMATION D'ÉNERGIE | | | | | |
| Puissance du moteur (W) | 280 | 265 | 265 | 270 | 280 |
| Puissance totale de la hotte (W) | 292 | 272 | 272 | 278 | 286 |
| CARACTÉRISTIQUES TECHNIQUES | | | | | |
| Clapet anti-retour | ✓ | ✓ | ✓ | ✓ | ✓ |
| Ø Évacuation (mm) | 150 | 150 | 150 | 150 | 150 |
| Nombre filtres | 3 | 2 | 2 | 1 | 2 |
| Filtre à charbon | D4C | C1RTK | C1RTK | C1RTK | C1RTK |
| Set de recyclage | Set1/N1 | CFH1520002C | CFH1520002C | CFH1520002C | CFH 1520002C |

| Modèle | DVN 94030/64030 TTC | DHP 118760/98760 505 | DSH 985/685 | DBB 90/60 |
|---|---------------------|----------------------|-------------|-----------|
| CARACTÉRISTIQUES DU PRODUIT | | | | |
| Consommation d'énergie annuelle AEC kWh/annum (kWh) | 60,2 | 22,6 | 54,7 | 62,3 |
| Classe énergétique | C | A+++ | A | D |
| Efficacité dynamique liquide (FdEhood) | 11,1 | 41,8 | 31 | 6,9 |
| Classe d'efficacité dynamique des fluides (FdEhood) | E | A | A | F |
| Efficacité de l'éclairage (Lehood) lux/W | 76,1 | 31 | 55,2 | 5,9 |
| Classe d'efficacité de l'éclairage | A | A | A | F |
| Efficacité de la séparation des graisses (Gfhood) % | 75,1 | 98,2 | 82 | 73,4 |
| Classe d'efficacité de la séparation des graisses | C | A | C | D |
| Débit d'air (Qmin) m³/h | 380 | 200 | 305 | 234 |
| Débit d'air (Qmax) m³/h | 410 | 393 | 586 | 380 |
| Débit d'air (Qboost) m³/h | 425 | 883 | 735 | - |
| Niveau de bruit en utilisation minimale (LwA) dB | 65 | 46 | 54 | 44 |
| Niveau de bruit en utilisation maximale (LwA) dB | 66 | 55 | 68 | - |
| Niveau de bruit en position boost (LwA) dB | 67 | 72 | 72 | - |
| Consommation électrique hors état (Po) in W | - | 0,5 | 0,3 | - |
| Consommation électrique en mode veille (Ps) in W | 0,5 | - | - | - |
| Indice d'efficacité énergétique | - | 29,4 | 53,2 | 93,3 |
| Puissance d'entrée électrique dans le meilleur point (Wbep) W | 101 | 108 | 153,1 | 83,7 |
| Puissance d'entrée nominale du système d'éclairage de la hotte (WL) W | 2 | 4 | 6 | 10 |
| DIMENSIONS | | | | |
| Largeur (mm) | 898/598 | 1100/900 | 900/600 | 900/600 |
| Profondeur (mm) | 325 | 480 | 480 | 480 |
| Hauteur (mm) | 690-1035 | 670-1000 | 670-1000 | 749-1049 |
| CONSOMMATION D'ÉNERGIE | | | | |
| Puissance du moteur (W) | 140 | 220 | 280 | 105 |
| Puissance totale de la hotte (W) | - | 224 | 286 | 115 |
| CARACTÉRISTIQUES TECHNIQUES | | | | |
| Clapet anti-retour | ✓ | ✓ | ✓ | ✓ |
| Ø Évacuation (mm) | 150 | 150 | 150 | 150 |
| Nombre filtres | 1 | 3 | 3 /2 | 3 /2 |
| Filtre à charbon | D9C | C1RTK | D4C | D4C |
| Set de recyclage | SETD13CTP | Set1/N1 | Set1/N1 | Set1/M1 |

| Modèle | CNL 6415 Plus | CNL 6610 | TL 9310/ 6310 | C 6420 | GFH 55 |
|---|---------------|----------|---------------|--------|--------|
| CARACTÉRISTIQUES DU PRODUIT | | | | | |
| Consommation d'énergie annuelle AEC kWh/annum (kWh) | 30,3 | 105,9 | 71,2 | 103,1 | 124,5 |
| Classe énergétique | A | C | D | D | D |
| Efficacité dynamique liquide (FdEhood) | 26,7 | 17,2 | 10,9 | 8,9 | 6,5 |
| Classe d'efficacité dynamique des fluides (FdEhood) | B | D | E | E | F |
| Efficacité de l'éclairage (Lehood) lux/W | 43,3 | 42,7 | 4,6 | 4,8 | 5,0 |
| Classe d'efficacité de l'éclairage | A | A | F | F | F |
| Efficacité de la séparation des graisses (Gfhood) % | 84 | 72,8 | 69,3 | 72,8 | 77,6 |
| Classe d'efficacité de la séparation des graisses | C | D | D | D | C |
| Débit d'air (Qmin) m³/h | 141 | 330 | 239 | 187 | 223 |
| Débit d'air (Qmax) m³/h | 293 | 445 | 339 | 353 | 329 |
| Débit d'air (Qboost) m³/h | 385 | 694 | - | - | - |
| Niveau de bruit en utilisation minimale (LwA) dB | 52 | 60 | 56 | 60 | 62 |
| Niveau de bruit en utilisation maximale (LwA) dB | 69 | 70 | - | - | 69 |
| Niveau de bruit en position boost (LwA) dB | 69 | 70 | - | - | - |
| Consommation électrique hors état (Po) in W | - | - | - | - | - |
| Consommation électrique en mode veille (Ps) in W | - | - | - | - | - |
| Indice d'efficacité énergétique | 54,1 | 82,4 | 88,1 | 97,7 | 106,3 |
| Puissance d'entrée électrique dans le meilleur point (Wbep) W | 65 | 203 | 107 | 152 | 145 |
| Puissance d'entrée nominale du système d'éclairage de la hotte (WL) W | 9 | 3 | 12 | 12 | 40 |
| DIMENSIONS | | | | | |
| Largeur (mm) | 600 | 600 | 900/600 | 600 | 550 |
| Profondeur (mm) | 300/490 | 300/490 | 288/413 | 500 | 310 |
| Hauteur (mm) | 184 | 274 | 184 | 150 | 175 |
| CONSOMMATION D'ÉNERGIE | | | | | |
| Puissance du moteur (W) | 110 | 230 | 130 | 180 | 175 |
| Puissance totale de la hotte (W) | 119 | 233 | 142 | 192 | - |
| CARACTÉRISTIQUES TECHNIQUES | | | | | |
| Clapet anti-retour | ✓ | ✓ | ✓ | ✓ | - |
| Ø Évacuation (mm) | 120 | 150 | 120 | 120 | 120 |
| Nombre filtres | 2 | 2 | 4 / 2 | 2 | 2 |
| Filtre à charbon | CNL1C | D4C | C3C | C1R | C3C |
| Set de recyclage | - | - | - | - | - |

RÉFRIGÉRATEURS ET CONGÉLATEURS

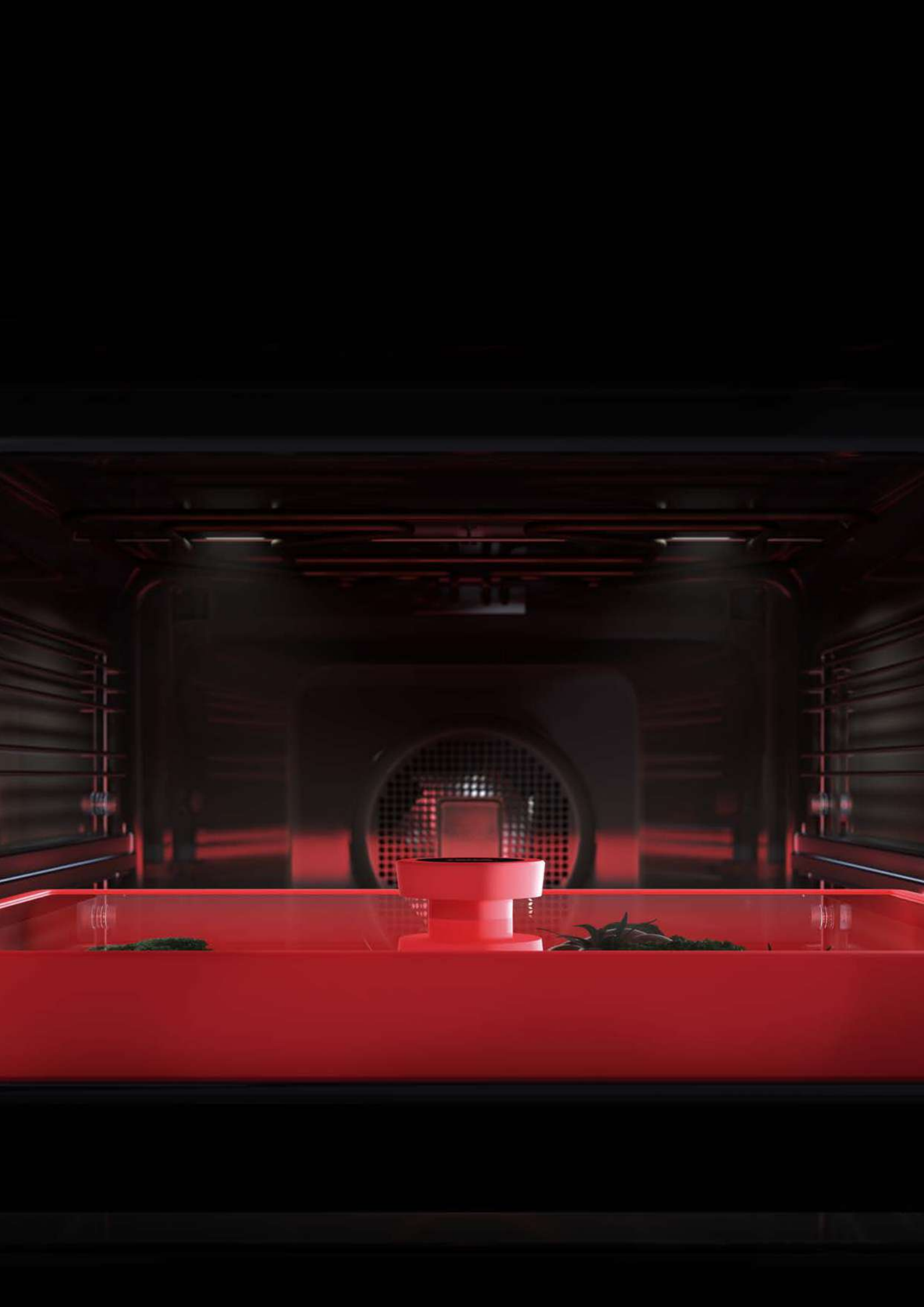
| Modèle | RFD 77825 GBK / 5S | RMF 74830 D5S | RLF 74925 5S EU | RBF 78725 5S | NFL 430 S EU | RBF 73350 FI |
|--|--------------------|---------------|-----------------|--------------|--------------|--------------|
| CARACTÉRISTIQUES DU PRODUIT | | | | | | |
| Catégorie | 7 | 7 | 7 | 7 | 7 | 7 |
| Classe énergétique | E | F | E | D | E | E |
| Consommation annuelle (kWh/an) | 333 | 382 | 318 | 230 | 231 | 218 |
| Capacité totale brute (l) | 537 | 487 | 573 | 481 | 360 | 242 |
| Capacité réfrigérateur nette (l) | 335 | 322 | 334 | 344 | 247 | 180 |
| Zone 0 °C capacité nette (l) | 31 | | | | | |
| Congélateur capacité nette (l) | 165 | 166 | 156 | 137 | 83 | 63 |
| Performances de congélation (étoiles) | 4 | 4 | 4 | 4 | 4 | 4 |
| Dégivrage entièrement autom. (Réfrigérateur) | ✓ | ✓ | ✓ | ✓ | ✓ | ✓ |
| Dégivrage entièrement autom. (Zone 0 °C) | ✓ | - | ✓ | ✓ | - | - |
| Dégivrage entièrement autom. (Congélateur) | ✓ | ✓ | ✓ | ✓ | ✓ | ✓ |
| Temps de montée en température | 15 | 11 | 7 | 24 | 15 | 8 |
| Capacité de congélation (kg/24h) | 13 | 9 | 14 | 8 | 4 | 3 |
| Classe climatique | T | SN/T | N/T | SN/T | N/T | N/T |
| Niveau sonore (db) | 41 | 41 | 41 | 41 | 41 | 41 |
| Classe de niveau sonore | C | C | C | C | C | C |
| Conception | pose libre | pose libre | pose libre | pose libre | pose libre | pose libre |
| CONSOMMATION D'ÉNERGIE | | | | | | |
| Puissance (W) | 260 | 175 | 188 | 177 | 150 | 187 |
| Capacité de décongélation (W) | 250 | 262 | 240 | 185 | 160 | 120 |
| Consommation d'énergie (Kw/jour) | 0,92 | 1,04 | 0,88 | 0,63 | 0,65 | 0,60 |

| Modèle | RBF 49320 FI | RSR 42250 FI | RSR 41150 FI | RSL 41150 FI | RSL 41150 BU | RSR 41150 BU |
|---------------------------------------|--------------|--------------|--------------|--------------|--------------|--------------|
| CARACTÉRISTIQUES DU PRODUIT | | | | | | |
| Catégorie | 7 | 7 | 7 | 1 | 1 | 7 |
| Classe énergétique | E | F | E | E | E | F |
| Consommation annuelle (kWh/an) | 217 | 152 | 141 | 92 | 92 | 146 |
| Capacité totale brute (l) | 251 | 210 | 121 | 135 | 130 | 125 |
| Capacité réfrigérateur nette (l) | 181 | 156 | 97 | 126 | 128 | 92 |
| Zone 0 °C capacité nette (l) | | | | | | |
| Congélateur capacité nette (l) | 70 | 19 | 13 | | | 15 |
| Performances de congélation (étoiles) | 4 | 2 | 2 | | | 2 |
| Temps de montée en température | 12,5 | 16 | 9 | | | 10 |
| Capacité de congélation (kg/24h) | 3 | 2 | 2,6 | | | 2,5 |
| Classe climatique | N/ST | SN/ST | SN/T | SN/T | SN/T | SN/T |
| Niveau sonore (db) | 38 | 35 | 35 | 29 | 35 | 37 |
| Classe de niveau sonore | C | B | B | A | B | C |
| Conception | encastrable | encastrable | encastrable | encastrable | encastrable | encastrable |
| CONSOMMATION D'ÉNERGIE | | | | | | |
| Puissance (W) | 114 | 65 | 65 | 75 | 65 | 65 |
| Capacité de décongélation (W) | | | | | | |
| Consommation d'énergie (Kw/jour) | 0,59 | 0,58 | 0,40 | 0,26 | 0,25 | 0,38 |

RÉFRIGÉRATEURS ET CONGÉLATEURS

| Modèle | RV1 10024 GBK | RVF 10051 | RVF 10032 | RVU 10020 | RVU 10008 |
|--|-------------------------------|--------------------------------|-------------------------------|-------------------------------|-------------------------------|
| CARACTÉRISTIQUES DU PRODUIT | | | | | |
| Catégorie / Conception | Cave à vin / encastrable | Cave à vin / Pose libre | Cave à vin / Pose libre | Cave à vin / Pose libre | Cave à vin / sous plan |
| Couleur | noir | noir | noir | noir | noir |
| Classe énergétique | F | G | F | F | G |
| Consommation annuelle (kWh/an) | 100 | 133 | 89 | 98 | 133 |
| Capacité totale (bouteilles) | 24 | 51 | 32 | 20 | 8 |
| Capacité brute (litres) | 59 | 160 | 100 | 66 | 58 |
| Classe climatique | N / ST | SN / N / ST | SN / N / ST | N / ST | N / ST |
| Température | 5-18°C | 4-20°C | 4-20°C | 5-18°C | 5-18°C |
| Décongélation | automatique | automatique | automatique | automatique | automatique |
| Niveau sonore dB / Classe de niveau sonore | 37 / C | 40 / C | 42 / D | 39 / C | 39 / C |
| DIMENSIONS | | | | | |
| Hauteur / Largeur / Profondeur (mm) | 455 / 590 / 572 incl. poignée | 1256 / 475 / 476 incl. poignée | 785 / 380 / 577 incl. poignée | 820 / 295 / 618 incl. poignée | 820 / 145 / 589 incl. poignée |
| Poids net(Kg) | 29 | 58 | 33 | 28 | 23 |
| VALEUR DE CONNEXION | | | | | |
| Puissance (W) | 85 | 93 | 80 | 74 | 70 |
| Consommation d'énergie (kWh/24 h) | 0,28 | 0,61 | 0,40 | | |
| INTÉRIEUR | | | | | |
| Affichage | électronique | électronique | électronique | électronique | électronique |
| Nombre d'étagères en bois | 3 | 11 | 6 | 5 | - |
| Éclairage intérieur à LED | ✓ | ✓ | ✓ | ✓ | ✓ |
| Porte | à traduire | à traduire | à traduire | à traduire | à traduire |
| Alarme de température | ✓ | ✓ | ✓ | ✓ | ✓ |
| CONTRÔLE VISUEL | | | | | |
| Alarme de température (LED) | | | | | |

| Modèle | DFI 76950 | DFI 46950 XL | DFI 46700 | DSI 46750 | DFI 44700 | DSI 44700 |
|---------------------------------------|---------------------|---------------------|---------------------|-----------------------|---------------------|-----------------------|
| CARACTÉRISTIQUES DU PRODUIT | | | | | | |
| Capacité (couverts) | 15 | 15 | 14 | 13 | 10 | 9 |
| Classe énergétique | D | E | E | E | E | E |
| Consommation d'énergie par an (kWh) | 241 | 270 | 266 | 262 | 211 | 197 |
| Consommation électrique (kWh) | 0.84 | 0.94 | 0.93 | 0.94 | 0.73 | 0.691 |
| Consommation électrique (mode veille) | 0.50 | 0.50 | 0.50 | 0.49 | 0.50 | 0.49 |
| Consommation d'eau annuelle (litres) | 2.660 | 2.660 | 2.660 | 3.080 | 2.660 | 2.520 |
| Programme standard | Eco 50 | Eco 50 | Eco 50 | ECO | Eco 50 | ECO |
| Durée du cycle (minutes) | 245 | 245 | 220 | 230 | 239 | 235 |
| Niveau sonore (dB) | 42 | 46 | 46 | 47 | 47 | 47 |
| Classe de niveau sonore | B | C | C | C | C | C |
| Installation | Entièrement intégré | Entièrement intégré | Entièrement intégré | Partiellement intégré | Entièrement intégré | Partiellement intégré |
| CONSOMMATION D'ÉNERGIE | | | | | | |
| Valeur de connexion (W) | 2.100 | 2.100 | 2.100 | 2.100 | 2.100 | 2.100 |
| SÉCURITÉ | | | | | | |
| Aquastop | ✓ | ✓ | ✓ | ✓ | ✓ | ✓ |
| Trop-plein | ✓ | ✓ | ✓ | - | ✓ | ✓ |



Accessoires

De petits détails qui font toute la différence





STEAMBOX

- La SteamBox vous permet de savourer plusieurs plats préparés en même temps.
- Avec son revêtement antiadhésif, elle peut être utilisée dans le four et sur les plaques à induction et vitrocéramiques.

| Variante | Réf. | Prix |
|----------|----------|----------|
| SteamBox | 41599012 | € 181,00 |



RAIL TÉLESCOPIQUE 2 NIVEAUX

- Extensions télescopiques amovibles
- 2 glissières avec système de clip
- 1 x coureur à pleine extension, 1 x retrait partiel

| Variante | Réf. | Prix |
|-----------------------------|----------|----------|
| Rail télescopique 2 niveaux | 41599010 | € 171,00 |



RAIL TÉLESCOPIQUE 1 NIVEAU

- Extensions télescopiques amovibles
- 1 glissière avec système de clip
- 1 x retrait partiel

| Variante | Réf. | Prix |
|----------------------------|----------|---------|
| Rail télescopique 1 niveau | 41599011 | € 81,00 |



PLAQUE DE FOUR ÉMAILLÉE, LÈCHEFRITE, GRILLE À RÔTIR

- Convient pour tous les fours de 60 cm

| Variante | Réf. | Prix |
|-------------------------|----------|---------|
| Plaque de four émaillée | 82430702 | € 25,00 |
| Lèchefrite | 82430700 | € 25,00 |
| Grille à rôtir | 83310400 | € 23,00 |



SET DE CASSEROLES INDUCTION 9 PIÈCES

- en acier inoxydable avec fond sandwich ferromagnétique, contenant :
 - Casserole Ø 240 mm avec couvercle
 - Casserole Ø 200 mm avec couvercle
 - Casserole Ø 160 mm avec couvercle
 - Plateau Ø 280 mm avec couvercle
 - Casserole Ø 160 mm
- convient pour les tables de cuisson à induction, HiLight et à gaz

| Variante | Réf. | Prix |
|-------------------|----------|----------|
| Set de casseroles | 49004840 | € 299,00 |

Filtres à charbon & Ensembles de recirculation

| Hotte | Filtres à charbon | | | | |
|--------------------------|----------------------|----------------------|----------------------|------------------------|------------------------|
| | C1R Ref. 61801238 | D4C Ref. 61801262 | D9C Ref. 61801345 | CNL1C Ref. 61801346 | C1RTK Ref. 13290015 |
| | € 29,00 | € 23,00 | € 61,00 | € 23,00 | € 39,00 |
| DPL 1185 ISLA | | • | | | |
| DVI 88-G1 | | | | | • |
| DLV 98660 BK / ST TOS | | | | | • |
| DVT 98660 / 68660 TBS BK | | | | | • |
| DVN 94030 / 64030 TTC BK | | | • | | |
| DHP 118760 / 98760 S05 | | | | | • |
| DSH 985 / 685 | | | | | • |
| DBB 90 / 60 | | | | | • |
| CNL 6610* | | • | | | |
| CNL 6415 PLUS* | | | | • | |
| TL 9310 / 6310* | | | | • | |
| C 6420 | • | | | | |
| GFH 55* | | | | • | |

*2 pièces nécessaires

| Hotte | Ensemble de recirculation | | Ensemble de recirculation pour hotte sans cheminée | | Ensemble de recirculation pour hotte avec cheminée | | |
|--------------------------|------------------------------|-----------------------------|--|------------------------------------|--|------------------------------------|------------------------------------|
| | SET 1/T1 Ref. 40490149 | D13CTP Ref. 113290007 | CFH 15200 O2C Ref. 113290016 | CG 115200 O3C Ref. 113290034 | CFH 15200 L2C Ref. 113290017 | CFH 15200 L3C Ref. 113290018 | CG 115200 L3C Ref. 113290032 |
| | € 92,00 | € 70,00 | € 52,00 | € 55,00 | € 134,00 | € 140,00 | € 169,00 |
| DPL 1185 ISLA | • | | | | | | |
| DVI 88-G1 | | | | • | | | • |
| DLV 98660 BK / ST TOS | | | • | | | • | |
| DVT 98660 / 68660 TBS BK | | | • | | • | | |
| DVN 94030 / 64030 TTC BK | | • | | | | | |
| DHP 118760 / 98760 S05 | | | | | • | | |
| DSH 985 / 685 | | | | | | • | |
| DBB 90 / 60 | | | | | • | | |

LÉGENDE PICTOGRAMMES

FOURS, APPAREILS COMPACTS ET MICRO-ONDES

| | |
|--|---|
| | Classe énergétique A |
| | SteakMaster |
| | Fonction MaestroPizza |
| | Fonction AirFry |
| | Capacité |
| | DualClean |
| | HydroClean |
| | Pyrolyse |
| | Air chaud |
| | Thermosonde |
| | SoftClose |
| | Système d'ouverture de porte électronique |
| | Fond céramique |
| | Décongélation par temps |
| | Décongélation par poids |
| | Menus directement sélectionnables |
| | Protection anti-trace |
| | Conteneurs séparés pour grains |
| | Conteneurs séparés pour café moulu |

TABLES DE CUISSON

| | |
|--|-------------|
| | MultiSlider |
| | Slider |
| | Power+ |

| | |
|--|-------------------------------|
| | Flex |
| | Sécurité |
| | Système d'installation simple |
| | Allumage à une seule main |
| | ExactFlame |
| | Fonction synchro |

HOTTES

| | |
|--|-------------------------|
| | Classe énergétique A + |
| | Aspiration périphérique |
| | Fonction air frais |
| | Départ différé |
| | Bande LED |
| | Lampes à LED |
| | Silent Eco Power |
| | Protection anti-trace |

RÉFRIGÉRATEURS ET CONGÉLATEURS

| | |
|--|---|
| | Classe énergétique D |
| | Hauteur de l'appareil |
| | Largeur de l'appareil |
| | Bar on Door |
| | Gourmet Box avec réglage de la température (entre -2°C et +3°C) |
| | Vitacare Box |

| | |
|--|-----------------------|
| | Fresh Box |
| | Technologie IonClean |
| | LED |
| | Longlife No Frost |
| | No Frost |
| | Motor Inverter |
| | Fonction Holiday |
| | Protection anti-trace |

LAVE-VAISSELLES

| | |
|--|-----------------------------------|
| | Classe énergétique D |
| | Consommation d'eau |
| | 9,5 Liter |
| | Charnière souple Flex |
| | Ouverture de porte automatique |
| | Tiroir à couverts |
| | Smartsensor |
| | Multi-Cleaner-Sensor |
| | Beam on floor |
| | ION Clean |
| | Programme Mini-30 |
| | Programme Whisper |
| | Fonction Éco |
| | Lave-vaisselle de grande capacité |

TEKA SERVICE D'USINE

LORSQUE VOUS CHOISISSEZ UN PRODUIT TEKA,
VOUS ACHETEZ ÉGALEMENT LE SERVICE,
LA QUALITÉ ET L'ASSISTANCE DE NOTRE USINE.



Chez Teka, nous sommes toujours prêts à écouter vos besoins se déroulent en douceur et le plus rapidement possible pour entrer.



Notre service de chaîne d'usine utilise uniquement des pièces détachées d'origine Teka car la qualité est au premier plan.



Teka offre une garantie de 2 ans sur les appareils Teka contre tous les monde défauts de fabrication. Aide, remplacement de pièces et si le transport obligatoire des marchandises est gratuit.

5 ANS DE GARANTIE SUR LES APPAREILS DE CUISINE TEKA

CONDITIONS : À partir de l'achat de minimum 4 appareils de cuisine Teka différents, nous vous promettons 2 ans de garantie complète, et 3 ans supplémentaires durant lesquels vous pourrez bénéficier de pièces détachées gratuites. Votre facture originale d'achat est valable comme preuve de la date d'achat.



Visitez notre page d'accueil : www.teka.com



Les produits Teka sont parmi les plus sophistiqués. nous mettons tout en oeuvre pour assurer une grande durée de vie.

Si quelque chose échoue encore et que vous avez besoin de remplacer une pièce, prenez contact avec votre revendeur spécialisé. Vous trouverez une liste sur notre page d'accueil.



Vous trouverez les éviers et la robinets dans notre catalogue séparé. Demandez à votre revendeur ou visitez notre site teka.com !

Küppersbusch Hausgeräte GmbH
Im Welterbe 2
45141 Essen
Tel.: 0209/401 631
teka@kueppersbusch.de



www.teka.com