



rend la qualité
abordable.

Septembre 2023



Appareils de cuisine ETNA

Brochure revendeur



Ceci est un
PDF interactif



5 ans
de tranquillité



Plus de 165 ans
de professionnalisme



Des cuisines de
rêve pour tous

ETNA rend la qualité abordable.

Depuis 1856

ETNA est l'une des plus grandes, et des plus abordables, marques A d'appareils de cuisine du Benelux. Nous proposons des appareils de cuisine qualitatifs et abordables qui sont non seulement fonctionnels, mais aussi étonnamment innovants. Avec nos produits au design très tendance, nous mettons la cuisine de rêve à la portée de tous !

Cela fait plus de 165 ans que nous suivons les tendances en cuisine et proposons un assortiment s'y intégrant parfaitement. Notre mission est de faire de votre cuisine un endroit parfait : cuisiner, cuire, réchauffer, refroidir... avec les appareils de cuisine d'ETNA, tout devient un jeu d'enfant.

Tendances en cuisine

Les appareils de cuisine noirs sont incroyablement populaires. Cela n'a pas échappé à ETNA. Nous trouvons que notre nouvelle ligne de fours noirs mats est encore plus belle. Des fours super élégants, avec de nombreuses spécifications pour rendre votre cuisine encore plus savoureuse. Plusieurs modèles de la ligne de fours noirs mats sont dotés de la fonction SteamAssist, permettant de préparer des plats encore plus délicieux et nutritifs. Nous avons également pensé à la facilité d'entretien, car personne n'a envie de nettoyer le four après un délicieux repas. Grâce aux fonctions AquaClean et PyroClean, votre four retrouvera son aspect neuf en un rien de temps.

Parmi les taques de cuisson, l'induction est plus populaire que jamais. La taque de cuisson avec aspiration intégrée est la grande tendance du moment. Grâce à cette solution deux-en-un, vous n'avez plus besoin d'installer une hotte distincte et vous gardez une vue dégagée dans la cuisine. Parfait pour les îlots modernes ou les cuisines épurées au design minimaliste.

ETNA connect

La cuisine est plus que jamais un lieu de connexion. Et maintenant, ETNA va encore plus

loin ! Avec ETNA connect, vous êtes toujours en lien avec votre nouvel appareil connecté ETNA, où que vous soyez. Ainsi, vous contrôlez et adaptez entièrement votre appareil de cuisine à vos souhaits. Notre assortiment comprend des hottes et des lave-vaisselle connectés.

Nous faisons la vaisselle, vous profitez du moment.

La vaisselle n'est pas la corvée la plus populaire à la maison. Heureusement, les lave-vaisselle d'ETNA vous déchargent de ce travail. Outre des résultats de lavage optimaux, les modèles équipés de FanDry garantissent un séchage parfait. Que vous recherchiez un lave-vaisselle pour un petit ou un grand ménage, nous avons l'appareil idéal pour vous. Des modèles étroits à ceux offrant un volume intérieur XL. Ainsi, même si ce n'est pas la tâche la plus amusante, vous pouvez être sûr que nous la rendons aussi facile et pratique que possible pour vous.

Enthousiaste ? Découvrez nos produits dans cette brochure. Et, sachez-le : vous trouverez beaucoup plus d'informations concernant les produits sur notre site web. Vous voulez découvrir toutes les spécifications, voir des images de produits en plus grand format, comparer des produits ou lire des avis ?

Alors ne manquez pas de visiter etna.be !

5 ans de tranquillité

Sommaire



Notre showroom	4	Hottes	36
5 ans de tranquillité	5	Lave-vaisselle	51
Taques de cuisson	6	Réfrigérateurs et congélateurs	59
Fours et micro-ondes	24	Réfrigérateurs Retro	69
		Best Reviewed	75



Besoin de conseils ? Visitez l'Experience Center !

Pour choisir les bons appareils électroménagers pour votre cuisine, vous avez besoin d'être bien conseillé car chaque situation est différente. Vous pouvez vous rendre à l'Experience Center à Denderhoutem pour poser toutes vos questions concernant les appareils de cuisine d'ETNA, mais aussi pour les voir et les tester. Nos conseillers se tiennent à votre disposition pour vous aider à faire le meilleur choix.

Souhaitez-vous recevoir des conseils personnalisés de la part de nos conseillers ?

Alors nous vous demandons de toujours prendre rendez-vous à l'avance. Vous pouvez le faire via le code QR ci-dessous.

POUR PRENDRE UN RENDEZ-VOUS →

5 ans de tranquillité

5 ans de tranquillité

ETNA a sa propre vision du concept de qualité. Un produit n'intègre notre assortiment que lorsque nous sommes sûrs à 100% de sa qualité. C'est pour cela que nous pouvons vous garantir la tranquillité en toute sérénité avec la garantie supplémentaire.

Le fonctionnement

Enregistrez votre achat en ligne à l'adresse etna.be/garantie dans les 30 jours et vous pourrez bénéficier automatiquement d'une garantie supplémentaire pendant trois ans, en plus de la garantie d'usine de deux ans. Cela vous donne trois années de tranquillité supplémentaire, soit cinq ans en tout ! Vous avez besoin d'un technicien ETNA au cours de ces trois années ? Alors tous les coûts de la réparation ou de l'échange (y compris ceux des pièces) sont couverts, pour un montant fixe. Attention : il y a des exceptions. Consultez à cet effet les conditions de garantie et de service sur etna.be/garantie.

Profiter sans souci de vos équipements

Nous gardons toutes les pièces en stock au moins 10 ans, afin de pouvoir continuer à vous offrir toujours le meilleur service. Vous avez quand même des questions, des préoccupations et/ou des remarques ? Nous nous déchargeons de tout souci. Vous pouvez facilement envoyer un mail ou appeler notre service après-vente à Denderhoutem. Une visite sur place s'impose ? Dans ce cas, un technicien d'ATAG Benelux passe chez vous.

Tendances & réseaux sociaux

Vous souhaitez rester informé des tendances ?

Vous êtes satisfait de votre nouvel achat et vous souhaitez rester informé des dernières tendances dans le monde des appareils de cuisine, des actions intéressantes et recevoir de l'inspiration ? Alors suivez-nous sur les réseaux sociaux !



Laissez un avis et gagnez 250 €.

Vous recherchez également des avis lorsque vous voulez acheter un appareil ? Alors vous savez à quel point ils peuvent être précieux. Vous pouvez aider d'autres personnes à faire le bon choix en laissant vous-même un avis. Il profitera à d'autres consommateurs, mais à ETNA aussi. Si vous laissez un avis, vous pouvez gagner 250 €. Tout le monde y gagne !

Taques de cuisson



Opterez-vous pour l'induction ou la vitrocéramique ? A vous de choisir.

L'induction est très populaire ; de plus en plus de personnes optent pour les avantages de ce mode de cuisson rapide et économique. En fait, la cuisson sur une taque de cuisson à induction est environ 25% plus économique que sur une taque vitrocéramique. Autre avantage : vous pouvez commencer à cuisiner dès que vous l'allumez, car la taque chauffe immédiatement la casserole, comme avec le gaz. Avec une taque de cuisson vitrocéramique, vous pouvez laisser le plat mijoter encore un peu après l'avoir éteinte, grâce à la chaleur résiduelle.

[PLUS D'INFORMATION →](#)

Flex, boost, timers, maintenir au chaud et fondre

Des fonctions pratiques des taques de cuisson à induction.

Nos taques de cuisson à induction comportent de nombreuses caractéristiques et technologies, mais comment fonctionnent-elles et quels sont leurs avantages ? Pour y voir plus clair, nous avons répertorié pour vous les plus importantes d'entre elles ci-dessous. Toutes ces fonctions sont présentées dans les listes de spécifications des différentes taques de cuisson.

Flexzones

Vous utilisez souvent des casseroles de formats inhabituels ou des plaques à griller ? Alors optez pour une taque de cuisson à induction avec des zones jumelables, également appelées flexzones. Dans ce cas, vous pouvez jumeler deux zones et créer ainsi une grande surface de cuisson.

Fonction boost

La fonction boost vous permet d'augmenter temporairement la puissance de 20 à 35%. Après quelques minutes, la taque de cuisson se remet automatiquement en position 9. En outre, presque toutes les taques de cuisson disposent d'une zone de cuisson équipée de son propre timer.

Maintenir au chaud & fondre

Nous proposons également des taques de cuisson à induction avec les fonctions maintien au chaud, pause, fonte et/ou grill. La fonction maintien au chaud garde les aliments à une température constante de 70°C. La fonction spéciale fonte permet de faire fondre précautionneusement le chocolat et le beurre, à une température constante de 42°C, ce qui évite tout risque de brûler le produit.

Design & technologie

Vous aimez le design minimaliste et le look mat ? Alors les taques de cuisson à induction mates Design Special sont idéales pour vous. Vous préférez une taque de cuisson à induction totalement brillante ? ETNA a tout pour vous plaire. Vous pouvez choisir parmi les taques de cuisson à induction avec des indications de zone épurées, minimalistes ou les fameuses formes rondes.

Les principaux avantages techniques de la Performance Serie :

- Un fonctionnement plus silencieux
- Plus efficace et donc plus rapide et plus économe en énergie
- Un développement stable de la puissance
- Un power management intelligent
- Une puissance supérieure



Verre mat



Verre noir brillant

[VOIR LA VIDÉO →](#)



KII30ZT

€ 509,-

Taque de cuisson à induction Domino 1 phase (30 cm)



KIS260ZT

€ 519,-

Taque de cuisson à induction 1 phase (60 cm)



KIS670ZT

€ 759,-

Taque de cuisson à induction Performance 1 phase (70 cm)



**KI2160ZT
KI2160RVS**

€ 529,-
€ 549,-

Taque de cuisson à induction (59 cm)



KII160ZT

€ 519,-

Taque de cuisson à induction (59 cm)



KIF160ZT

€ 549,-

Taque de cuisson à induction 1/2 phase(s) (59 cm)

Spécifications

Couleur de la surface de cuisson	Verre noir	Verre noir	Verre noir	Verre noir	Verre noir	Verre noir
Matériau de la surface de cuisson	Vitrocéramique	Vitrocéramique	Vitrocéramique	Vitrocéramique	Vitrocéramique	Vitrocéramique
Finition latérale (cadre décoratif)	-	-	-	Cadre en Inox (KI2160RVS seulement)	-	-
Nombre de zones de cuisson	2	4	4	4	4	4
Zones jumelables (flexzones) (mm / W)	-	-	-	-	-	Gauche / 390 x 180 / 100 - 3600
Première zone de cuisson (mm / W)	Avant / 160 / 50 - 1400	Avant gauche / 160 / 80 - 1500	Avant gauche / 180 / 50 - 2100	Avant gauche / 160 / 85 - 1500	Avant gauche / 160 / 85 - 1500	Avant gauche / 180 / 50 - 2000
Deuxième zone de cuisson (mm / W)	Arrière / 200 / 50 - 3000	Arrière gauche / 180 / 80 - 2000	Arrière gauche / 180 / 50 - 2100	Arrière gauche / 210 / 85 - 2600	Arrière gauche / 210 / 85 - 2600	Arrière gauche / 180 / 50 - 2000
Troisième zone de cuisson (mm / W)	-	Avant droite / 180 / 80 - 2000	Avant droite / 160 / 50 - 1850	Avant droite / 180 / 85 - 2000	Avant droite / 180 / 85 - 2000	Avant droite / 180 / 50 - 2000
Quatrième zone de cuisson (mm / W)	-	Arrière droite / 160 / 80 - 1500	Arrière droite / 210 / 50 - 3000	Arrière droite / 180 / 85 - 2000	Arrière droite / 180 / 85 - 2000	Arrière droite / 180 / 50 - 2000
Cinquième zone de cuisson (mm / W)	-	-	-	-	-	-

Facilité d'utilisation

Élément de commande	Centrale +/- commande	Centrale +/- commande	+/- commande par zone	Centrale +/- commande	Centrale +/- commande	Centrale +/- commande
Nombre de positions (avec boost)	10	9	10	10	10	10
Nombre de zones de cuisson avec fonction boost	1	0	4	4	4	4
Nombre de timers	2	4	4	4	4	4
Fonction ébullition	-	-	✓	-	-	-
Fonction maintien au chaud	-	-	✓	-	-	-
Fonction pause	-	-	✓	-	-	✓
Fonction mémoire	-	-	✓	-	-	-
Fonction fonte	-	-	✓	-	-	-
LowTemp range	-	-	-	-	-	-

Sécurité

Sécurité enfants	✓	✓	✓	✓	✓	✓
Reconnaissance des casseroles (sécurité)	✓	✓	✓	✓	✓	✓
Limiteur de durée de cuisson	✓	✓	✓	✓	✓	✓
Protection contre les débordements	✓	✓	✓	✓	✓	✓
Indicateur de chaleur résiduelle	✓	✓	✓	✓	✓	✓

Spécifications techniques

Dimensions d'encastrement hxlxp (mm)	60 x 275 x 490	56 x 560 x 490	50 x 560 x 490	56 x 560 x 490	56 x 560 x 490	56 x 560 x 490
Dimensions extérieures hxlxp (mm)	64 x 300 x 510	60 x 590 x 520	54 x 700 x 520	60 x 590 x 520 / 61 x 593 x 523	60 x 590 x 520	60 x 590 x 520
Puissance de raccordement (W)	3650	3500	3680	7200	7200	3500 / 7000
Nombre de phases	1	1	1	2	2	1 et 2
Câble inclus / longueur (m)	✓ / 1,30	✓ / 1,80	✓ / 1,50	✓ / 1,40	✓ / 1,40	✓ / 0,90
Fiche fournie	✓, fiche normale (2 broches)	✓, fiche normale (2 broches)	✓, fiche normale (2 broches)	-	-	-
Emplacement raccordement	Arrière droite	Arrière droite	Arrière droite	Arrière centre	Arrière centre	Arrière droite

Cuisiner nécessite d'avoir les meilleurs accessoires

Choisissez un ensemble de casseroles pratiques adaptées à toutes les sources de chaleur ou créez une surface de cuisson XL avec une plaque de grill ou une plaque Teppan Yaki sur une table de cuisson à induction avec FlexZones. Avec FlexZones, vous transformez deux zones de cuisson séparées en une seule grande zone de cuisson.



HPS103B € 215,-
Série de 3 casseroles



HPS204B € 250,-
Batterie de 4 casseroles



HPS404 € 300,-
Batterie de 4 casseroles avec couvercles en verre



HPG100 € 260,-
Plaque à griller
Convient aux plaques de cuisson à induction avec FlexZones.



HPT100 € 260,-
Plaque de cuisson Teppan Yaki
Convient aux plaques de cuisson à induction avec FlexZones.



Conseil :

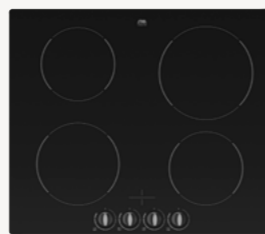
Découvrez les modèles sur etna.be pour plus de détails et de splendides illustrations !



KIF260ZT € 629,-
Taque de cuisson à induction (59 cm)



KI560ZT € 649,-
Taque de cuisson à induction avec commandes à glissière (60 cm)



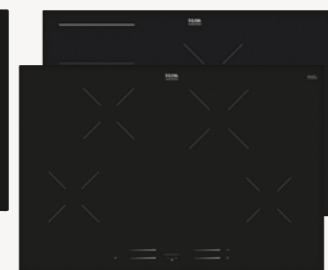
A362KZT € 799,-
Taque de cuisson à induction avec boutons rotatifs (60 cm)



KIF670ZT € 829,-
Taque de cuisson à induction Performance (mate) 1/2 phase(s) (70 cm)



KIF672ZT € 929,-
Taque de cuisson à induction Performance (mate) 1/2 phase(s) (70 cm)



KI577ZT € 869,-
Taque de cuisson à induction avec commandes à glissière (77 cm)

Spécifications

Couleur de la surface de cuisson	Verre noir	Verre noir	Verre noir	Verre noir / noir mat	Verre noir / noir mat	Verre noir
Matériau de la surface de cuisson	Vitrocéramique	Vitrocéramique	Vitrocéramique	Vitrocéramique	Vitrocéramique	Vitrocéramique
Finition latérale (cadre décoratif)	-	-	-	-	-	-
Nombre de zones de cuisson	4	4	4	4	4	4
Zones jumelables (flexzones) (mm / W)	Gauche / 380 x 160 / 230 - 3200	-	-	Gauche / 380 x 180 / 50 - 2800	Gauche et droite / 390 x 210 / 50 - 3700	Gauche / 380 x 190 / 80 - 3200 (KIF577ZT seulement)
Première zone de cuisson (mm / W)	Avant gauche / 160 / 60 - 1800	Avant gauche / 160 / 20 - 1500	Avant gauche / 180 / 2000	Avant gauche / 180 / 50 - 2100	Avant gauche / 190 x 210 / 50 - 3000	Avant gauche / 180 / 40 - 2300
Deuxième zone de cuisson (mm / W)	Arrière gauche / 160 / 60 - 1800	Arrière gauche / 210 / 40 - 2600	Arrière gauche / 160 / 1400	Arrière gauche / 180 / 50 - 2100	Arrière gauche / 190 x 210 / 50 - 3000	Arrière gauche / 180 / 40 - 2300
Troisième zone de cuisson (mm / W)	Avant droite / 210 / 80 - 2500	Avant droite / 210 / 40 - 2600	Avant droite / 160 / 1400	Avant droite / 160 / 50 - 1850	Avant droite / 190 x 210 / 50 - 3000	Avant droite / 160 / 20 - 1500
Quatrième zone de cuisson (mm / W)	Arrière droite / 160 / 60 - 1800	Arrière droite / 160 / 20 - 1500	Arrière droite / 200 / 2300	Arrière droite / 210 / 50 - 3000	Arrière droite / 190 x 210 / 50 - 3000	Arrière droite / 210 / 50 - 2600
Cinquième zone de cuisson (mm / W)	-	-	-	-	-	-

Facilité d'utilisation

Élément de commande	Centrale +/- commande	Commande à glissière par zone	Boutons rotatifs	+/- commande par zone	+/- commande par zone	Commande à glissière par zone
Nombre de positions (avec boost)	10	10	10	10	10	10
Nombre de zones de cuisson avec fonction boost	4	4	4	4	4	4
Nombre de timers	4	4	0	4	4	4
Fonction ébullition	-	-	✓	✓	✓	-
Fonction maintien au chaud	✓	✓	-	✓	✓	-
Fonction pause	✓	✓	-	✓	✓	-
Fonction mémoire	-	-	-	✓	✓	-
Fonction fonte	✓	-	-	✓	✓	-
LowTemp range	-	-	-	-	-	-

Sécurité

Sécurité enfants	✓	-	✓	✓	✓	✓
Reconnaissance des casseroles (sécurité)	✓	✓	✓	✓	✓	✓
Limiteur de durée de cuisson	✓	✓	✓	✓	✓	✓
Protection contre les débordements	✓	✓	-	✓	✓	✓
Indicateur de chaleur résiduelle	✓	✓	✓	✓	✓	✓

Spécifications techniques

Dimensions d'encastrement hxlxp (mm)	58 x 560 x 490	56 x 565 x 495	56 x 560 x 490	50 x 560 x 490	50 x 560 x 490	56 x 750 x 490
Dimensions extérieures hxlxp (mm)	62 x 590 x 520	60 x 590 x 520	60 x 600 x 510	54 x 700 x 520	54 x 700 x 520	60 x 770 x 520
Puissance de raccordement (W)	7400	7000	7100	3680 / 7200	3680 / 7400	7000
Nombre de phases	2	2	2	1 et 2	1 et 2	2
Câble inclus / longueur (m)	-	✓ / 1,10	-	-	-	✓ / 1,10
Fiche fournie	-	-	-	-	-	-
Emplacement du raccordement	Arrière gauche	Arrière droite	Arrière centre	Arrière droite	Arrière droite	Arrière centre



Conseil :

Découvrez le design de nos taques de cuisson à induction Performance via le code QR !

[REGARDER ICI →](#)



KIF680ZT	€ 969,-	KIF680DS KIF680ZT	€ 1.049,- € 1.029,-	KIF780DS KIF780ZT	€ 1.369,- € 1.369,-
Taques de cuisson à induction Performance 1/2 phase(s) (80 cm)		Taques de cuisson à induction Performance mate 1/2 phase(s) (80 cm)		Taques de cuisson à induction Performance (mate) 5 zones (80 cm)	

Spécifications

Couleur de la surface de cuisson	Verre noir	Verre noir / noir mat	Verre noir / noir mat
Matériau de la surface de cuisson	Vitrocéramique	Vitrocéramique	Vitrocéramique
Finition latérale (cadre décoratif)	-	-	-
Nombre de zones de cuisson	4	4	5
Zones jumelables (flexzones) (mm / W)	-	Gauche / 380 x 180 / 50 - 2800	Gauche / 360 x 210 / 200 - 3600
Première zone de cuisson (mm / W)	Avant gauche / 180 / 50 - 2100	Avant gauche / 180 / 50 - 2100	Avant gauche / 180 x 210 / 100 - 3600
Deuxième zone de cuisson (mm / W)	Arrière gauche / 180 / 50 - 2100	Arrière gauche / 180 / 50 - 2100	Arrière gauche / 180 x 210 / 100 - 3600
Troisième zone de cuisson (mm / W)	Avant droite / 160 / 50 - 1850	Avant droite / 160 / 50 - 1850	Avant droite / 210 / 100 - 3600
Quatrième zone de cuisson (mm / W)	Arrière droite / 210 / 50 - 3000	Arrière droite / 210 / 50 - 3000	Arrière droite / 145 / 50 - 1800
Cinquième zone de cuisson (mm / W)	-	-	Centre / 145 / 50 - 1800

Facilité d'utilisation

Élément de commande	+/- commande par zone	+/- commande par zone	Commande centrale à glissière
Nombre de positions (avec boost)	10	10	10
Nombre de zones de cuisson avec fonction boost	4	4	5
Nombre de timers	4	4	5
Fonction ébullition	✓	✓	✓
Fonction maintien au chaud	✓	✓	✓
Fonction pause	✓	✓	✓
Fonction mémoire	✓	✓	-
Fonction fonte	✓	✓	-
LowTemp range	-	-	✓

Sécurité

Sécurité enfants	✓	✓	✓
Reconnaissance des casseroles (sécurité)	✓	✓	✓
Limiteur de durée de cuisson	✓	✓	✓
Protection contre les débordements	✓	✓	✓
Indicateur de chaleur résiduelle	✓	✓	✓

Spécifications techniques

Dimensions d'encastrement hxlxp (mm)	50 x 750 x 490	50 x 750 x 490	54 x 750 x 490
Dimensions extérieures hxlxp (mm)	54 x 795 x 520	54 x 795 x 520	58 x 800 x 520
Puissance de raccordement (W)	3680 / 7200	3680 / 7200	7200
Nombre de phases	1 et 2	1 et 2	2
Câble inclus / longueur (m)	-	-	-
Fiche fournie	-	-	-
Emplacement du raccordement	Arrière droite	Arrière droite	Arrière centre



KIF880DS KIF880ZT	€ 1.369,- € 1.369,-	KIF290ZT	€ 1.199,-	KIF790ZT	€ 1.489,-	KIF890ZT	€ 1.489,-
Taques de cuisson à induction Performance (mate) 1/2/3 phase(s) (80 cm)		Taques de cuisson à induction 5 zones (90 cm)		Taques de cuisson à induction Performance 5 zones (90 cm)		Taques de cuisson à induction Performance 1/2/3 phases (90 cm)	

Verre noir / noir mat	Verre noir	Verre noir	Verre noir
Vitrocéramique	Vitrocéramique	Vitrocéramique	Vitrocéramique
-	-	-	-
5	5	5	5
Gauche / 390 x 215 / 40 - 3700	-	Gauche / 360 x 210 / 200 - 3600	Gauche / 390 x 215 / 40 - 3700
Avant gauche / 195 x 215 / 40 - 3000	Avant gauche / 160 / 60 - 1800	Avant gauche / 180 x 210 / 100 - 3600	Avant gauche / 195 x 215 / 40 - 3000
Arrière gauche / 195 x 215 / 40 - 3000	Arrière gauche / 210 / 80 - 2500	Arrière gauche / 180 x 210 / 100 - 3600	Arrière gauche / 195 x 215 / 40 - 3000
Droit / 230 / 40 - 3000	Avant droite / 210 / 80 - 2500	Avant droite / 210 / 100 - 3600	Droit / 275 / 40 - 3000
Centrale arrière / 145 / 40 - 1850	Arrière droite / 160 / 80 - 1800	Arrière droite / 145 / 50 - 1800	Centrale arrière / 145 / 40 - 1850
Centrale avant / 175 / 50 - 2100	Centre / 250 / 100 - 3500	Centre / 145 / 50 - 1800	Centrale avant / 175 / 50 - 2100

Contrôle tactile complet / curseur	+/- par zone	Commande centrale à glissière	Contrôle tactile complet / curseur
10	10	10	10
5	5	5	5
6	5	5	6
✓	-	✓	✓
✓	-	✓	✓
✓	✓	✓	✓
✓	-	-	✓
-	-	-	-
-	-	✓	-

✓	✓	✓	✓
✓	✓	✓	✓
✓	✓	✓	✓
✓	✓	✓	✓
✓	✓	✓	✓

48 x 750 x 490	56 x 860 x 490	54 x 750 x 490	48 x 860 x 490
52 x 800 x 520	60 x 890 x 520	58 x 900 x 520	52 x 900 x 520
3680 / 7400 / 10400	10800	7200	3680 / 7400 / 10400
1 et 2 et 3	3	2	1 et 2 et 3
-	✓ / 1,30	-	-
-	-	-	-
Arrière droite	Arrière centre	Arrière centre	Arrière droite



Saviez-vous que...

Ces modèles offrent la solution pour garder la vue dégagée dans la cuisine ; ils arborent un magnifique design et sont super fonctionnels.



AKI480ZT

€ 2.469,-



AKI671ZT

€ 2.469,-



AKI680ZT

€ 2.569,-



AKI683ZT

€ 2.769,-

Taques de cuisson à induction avec aspiration et moteur dans plinthe (80 cm)

Taques de cuisson à induction avec aspiration, zones jumelables et moteur interne (70 cm)

Taques de cuisson à induction avec aspiration, zones jumelables et moteur interne (80 cm)

Taques de cuisson à induction avec aspiration, zones jumelables et moteur interne (83 cm)

Spécifications

Nombre de zones de cuisson	4	4	4	4
Zones jumelables (flexzones) (mm / W)	-	Gauche / 210 x 390 / 1200 - 3700	Gauche / 210 x 390 / 1200 - 3700	Droite / 390 x 210 / 3700
Première zone de cuisson (mm / W)	Avant gauche / 200 / 60 - 3000	Avant gauche / 210 x 190 / 50 - 3000	Avant gauche / 210 x 190 / 50 - 3000	Avant gauche / 200 / 75 - 3000
Deuxième zone de cuisson (mm / W)	Arrière gauche / 160 / 35 - 1400	Arrière gauche / 210 x 190 / 50 - 1850	Arrière gauche / 210 x 190 / 50 - 1850	Arrière gauche / 160 / 50 - 2100
Troisième zone de cuisson (mm / W)	Avant droite / 200 / 60 - 3000	Avant droite / 160 / 50 - 1400	Avant droite / 160 / 50 - 1400	Avant droite / 190 x 210 / 50 - 3000
Quatrième zone de cuisson (mm / W)	Arrière droite / 160 / 35 - 1400	Arrière droite / 200 / 50 - 3000	Arrière droite / 200 / 50 - 3000	Arrière droite / 190 x 210 / 50 - 3000

Facilité d'utilisation

Élément de commande	Centrale +/- commande	Commande à glissière centrale Light & Slide	Commande à glissière centrale Light & Slide	Commande à glissière centrale Light & Slide
Nombre de positions (avec boost)	10	10	10	10
Nombre de zones de cuisson avec fonction boost	4	4	4	4
Nombre de timers	4	4	4	4
Fonction ébullition	-	✓	✓	-
Fonction maintien au chaud / fonction pause	- / -	✓ / ✓	✓ / ✓	✓ / ✓
Reconnaissance des casseroles (activation)	-	-	-	✓

Sécurité

Sécurité enfants / indicateur de chaleur résiduelle	✓ / ✓	✓ / ✓	✓ / ✓	✓ / ✓
Reconnaissance des casseroles (sécurité)	✓	✓	✓	✓
Limiteur de durée de cuisson	✓	✓	✓	✓

Spécifications techniques

Dimensions d'encastrement hxlxp (mm)	160 x 760 x 500	224 x 560 x 490	224 x 750 x 490	226 x 762 x 480
Dimensions extérieures hxlxp (mm)	160 x 800 x 530	250 x 700 x 515	250 x 800 x 515	226 x 830 x 515
Puissance de raccordement (W)	7200	7400	7400	7565
Nombre de phases	2	2	2	2
Câble inclus / longueur (m)	-	-	-	✓ / 1,20
Fiche fournie	-	-	-	-

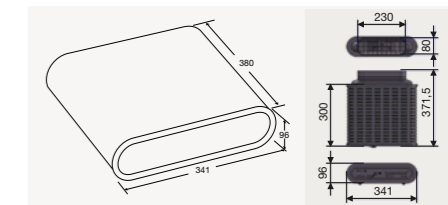
Caractéristiques d'aspiration

Convient pour (méthode)	Évacuation vers l'extérieur / recirculation	Évacuation vers l'extérieur / recirculation	Évacuation vers l'extérieur / recirculation	Évacuation vers l'extérieur / recirculation
Nombre de positions (avec boost)	4	5	5	10
Niveau sonore dB(A) (min/max/boost)	56 / 70 / 74	42 / 61 / 66	42 / 61 / 66	49 / 66 / 70
Capacité d'aspiration (m³/h) (min/max/boost)	365 / 595 / 695	208 / 490 / 600	205 / 490 / 600	230 / 553 / 647
Nombre de filtres antigrasse et matériau	2, aluminium	2, aluminium	2, aluminium	2, aluminium
Efficacité du filtre antigrasse / classe énergétique	B / A	D / A	D / A	B / A
Emplacement du moteur	Moteur externe	Moteur interne	Moteur interne	Moteur interne
Emplacement de l'évacuation	Arrière / droite / gauche / avant	Arrière	Arrière	Arrière

Filtres et accessoires

Filtres	HF4003 : PlasmaMade HF3007 : Filtre anti-odeur et à particules	HF4003 : PlasmaMade HF2018 : Charbon (Longlife)	HF4003 : PlasmaMade HF2018 : Charbon (Longlife)	HF4003 : PlasmaMade HF3007 : Filtre anti-odeur et à particules
Accessoires	HR0008 : Set de recirculation	HR0012 : Kit de démarrage avec filtre à charbon	HR0012 : Set de démarrage avec filtre à charbon	HR0008 : Set de recirculation
Emplacement des filtres de recirculation	Externe	Interne ou externe	Interne ou externe	Externe
Fourni de série	Canaux vers l'unité du moteur	-	-	Coude à 90° depuis le moteur

Accessoires

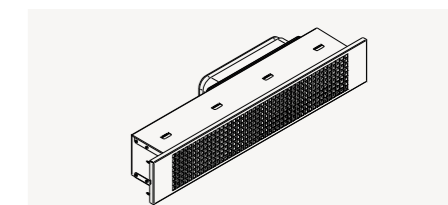


HF4003

Filtre PlasmaMade

€ 999,-

Convient à toutes les taques de cuisson avec aspiration. Ce filtre à plasma dure jusqu'à 15 ans.

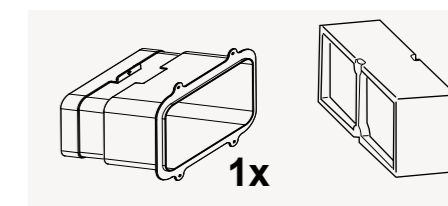


HR0008

Set de démarrage pour recirculation

€ 140,-

Convient pour les appareils AKI480ZT, AKI671ZT, AKI680ZT et AKI683ZT. Ce set de démarrage peut être utilisé dans une plinthe d'au moins 10 cm de hauteur. Le modèle HR0008 est livré sans filtre anti-odeur et à fines particules combiné, le HF3007.

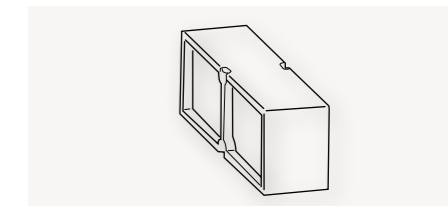


HR0012

Set de démarrage pour recirculation

€ 230,-

Convient pour les appareils AKI671ZT et AKI680ZT. Le set de démarrage HR0012 comprend les filtres à charbon Long-life HF2018 et un set d'évacuation du moteur vers la paroi arrière pour y souffler l'air filtré.



HF2018

Filtre à charbon Long-life

€ 220,-

Convient pour les appareils AKI671ZT et AKI680ZT. Les filtres à charbon sont placés directement derrière les filtres antigrasse en aluminium pour être facilement accessibles. Les filtres à charbon sont régénérables au four et durent jusqu'à 5 ans.



KEI29RVS

Taques de cuisson électrique (29 cm)

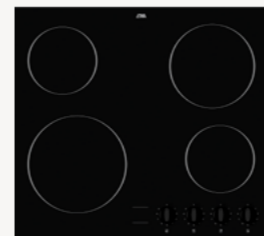
€ 279,-



KEI58RVS

Taques de cuisson électrique (58 cm)

€ 329,-



KC160ZT

Taques de cuisson vitrocéramique (60 cm)

€ 369,-



KC260ZT

Taques de cuisson vitrocéramique (60 cm)

€ 369,-



KC360RVS

Taques de cuisson vitrocéramique avec cadre décoratif inox (60 cm)

€ 419,-

Spécifications

Couleur	Inox	Inox	Verre noir	Verre noir	Verre noir
Finition	Inox	Inox	Vitrocéramique	Vitrocéramique	Vitrocéramique
Nombre de zones de cuisson	2	4	4	4	4
Première zone de cuisson (mm / W)	Avant / 145 / 1500	Avant gauche / 180 / 2000	Avant gauche / 210 / 2300	Avant gauche / 210 / 2300	Avant gauche / 120 - 210 / 800 - 2200
Type première zone de cuisson	Électrique	Électrique	Couronne vitrocéramique simple	Couronne vitrocéramique simple	Couronne vitrocéramique double
Deuxième zone de cuisson (mm / W)	Arrière / 180 / 2000	Arrière gauche / 145 / 1000	Arrière gauche / 145 / 1200	Arrière gauche / 145 / 1200	Arrière gauche / 145 / 1200
Type deuxième zone de cuisson	Électrique	Électrique	Couronne vitrocéramique simple	Couronne vitrocéramique simple	Couronne vitrocéramique simple
Troisième zone de cuisson (mm / W)	-	Avant droite / 145 / 1500	Avant droite / 145 / 1200	Avant droite / 145 / 1200	Avant droite / 145 / 1200
Type troisième zone de cuisson	-	Électrique	Couronne vitrocéramique simple	Couronne vitrocéramique simple	Couronne vitrocéramique simple
Quatrième zone de cuisson (mm / W)	-	Arrière droite / 180 / 1500	Arrière droite / 180 / 1800	Arrière droite / 180 / 1800	Arrière droite / 120 - 180 / 700 - 1700
Type quatrième zone de cuisson	-	Électrique	Couronne vitrocéramique simple	Couronne vitrocéramique simple	Couronne vitrocéramique double

Facilité d'utilisation

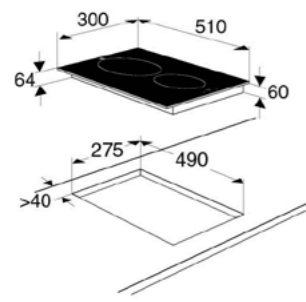
Élément de commande	Boutons rotatifs	Boutons rotatifs	Boutons rotatifs	+/- par zone	+/- par zone
Nombre de positions	6	6	9	9	9
Nombre de timers	0	0	0	4	4
Fonction maintien au chaud	-	-	-	✓	✓
Fonction pause	-	-	-	✓	✓

Sécurité

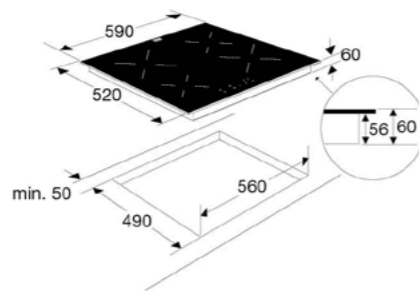
Indicateur allumé/éteint	✓	✓	✓	✓	✓
Sécurité enfants	-	-	-	✓	✓
Limiteur de durée de cuisson	-	-	-	✓	✓
Indicateur de chaleur résiduelle	-	-	✓	✓	✓

Spécifications techniques

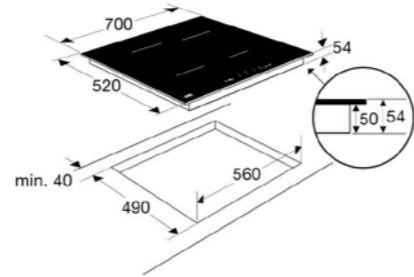
Dimensions d'encastrement hxlxp (mm)	42,5 x 270 x 490	40 x 560 x 490	80 x 560 x 490	51 x 560 x 490	51 x 560 x 490
Dimensions extérieures hxlxp (mm)	42,5 x 290 x 510	40 x 580 x 510	62 x 595 x 520	55 x 595 x 520	55 x 600 x 525
Puissance de raccordement (W)	3500	6000	6500	6500	6300
Nombre de phases	1	2	2	2	2
Câble inclus / longueur (m)	✓ / 1,60	✓ / 1,60	-	-	-
Fiche fournie	✓, fiche normale (2 broches)	-	-	-	-
Emplacement raccordement	Arrière droite	Arrière droite	Centre centre	Centre centre	Centre centre



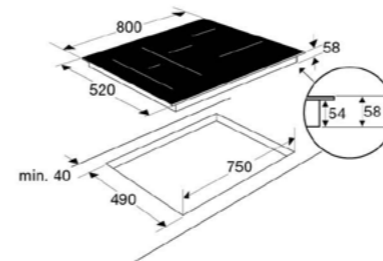
K1130ZT



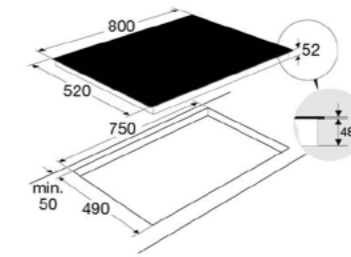
KIS260ZT



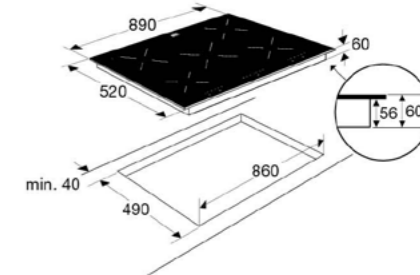
KIS670ZT



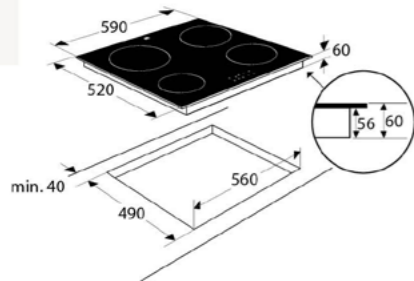
KIF780ZT - KIF780DS



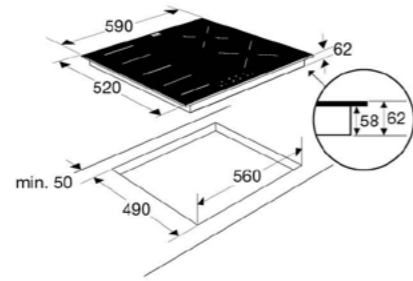
KIF880ZT - KIF880DS



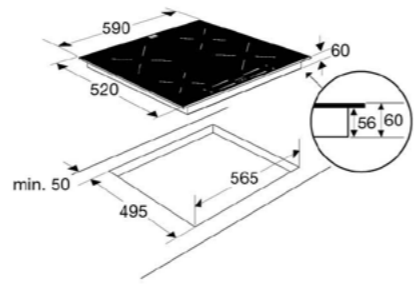
KI290ZT



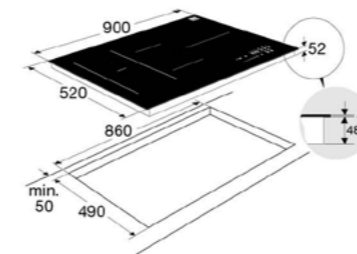
K12160ZT - K12160RVS - K11160ZT - KIF160ZT



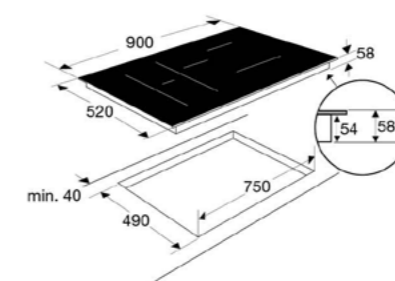
KIF260ZT



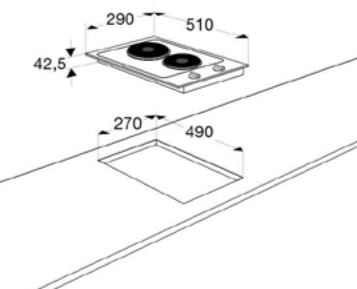
KI560ZT



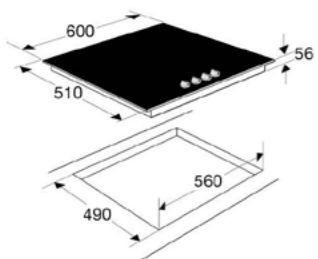
KIF890ZT



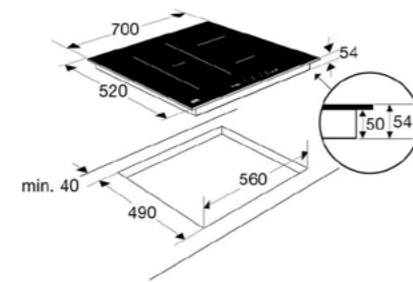
KIF790ZT



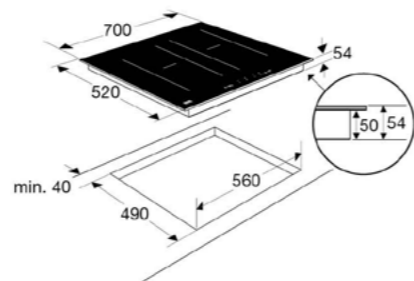
KEI29RVS



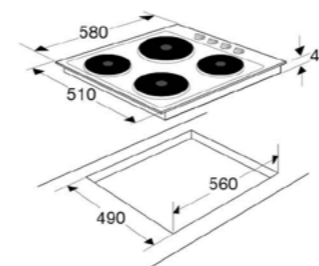
A362KZT



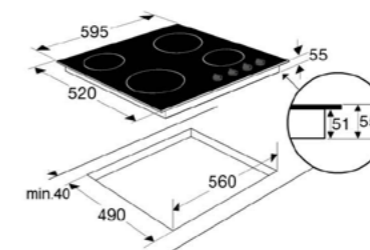
KIF670ZT - KIF670DS



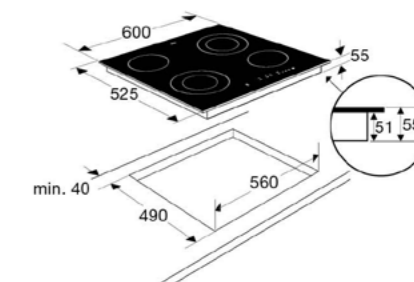
KIF672ZT - KIF672DS



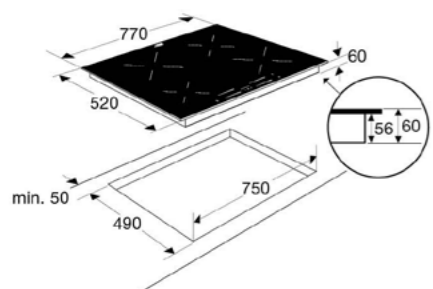
KEI58RVS



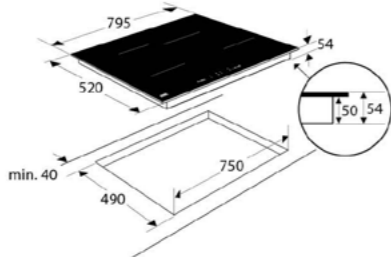
KC160ZT - KC260ZT



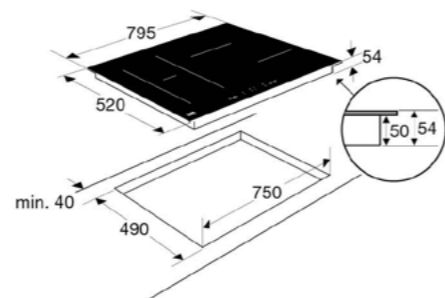
KC360RVS



KI577ZT - KIF577ZT



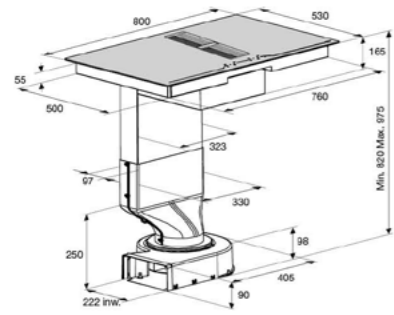
KI680ZT



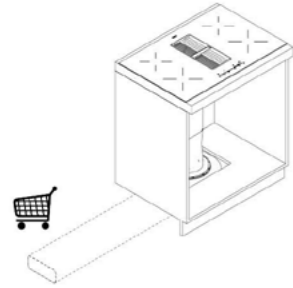
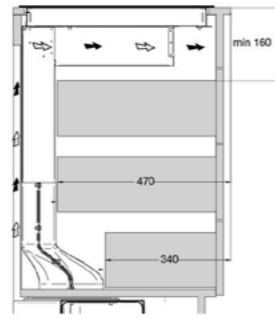
KIF680ZT - KIF680DS

Scannez le code QR
Et rendez-vous directement
sur notre site pour découvrir et
comparer nos taques de cuisson.

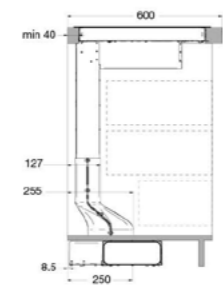
[REGARDER ICI](#) →



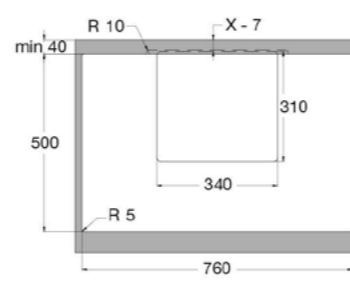
AKI480ZT



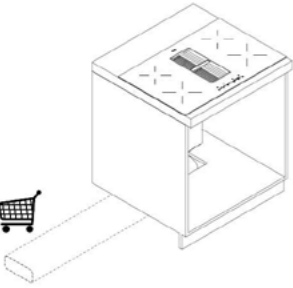
Modèle 1, sortie à gauche



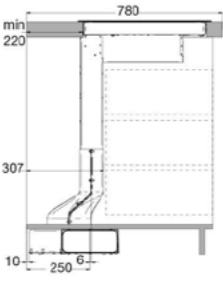
Vue latérale



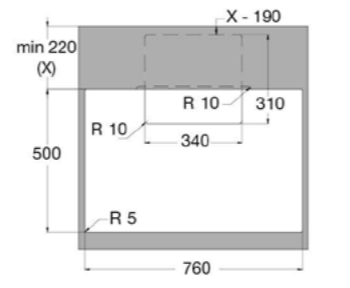
Vue supérieure



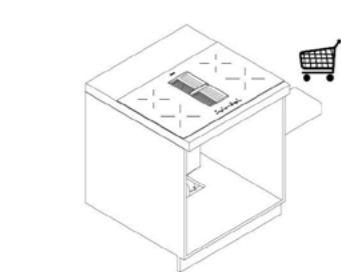
Modèle 2, sortie à gauche
 (pièce centrale tournée)



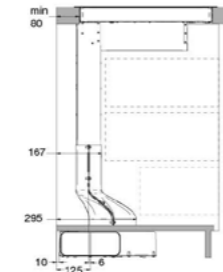
Vue latérale



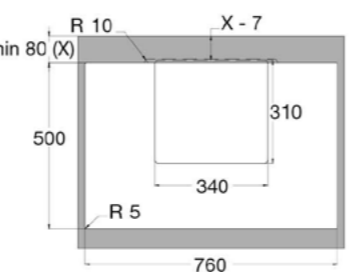
Vue supérieure



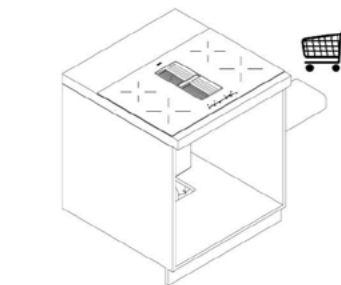
Modèle 3, sortie à droite



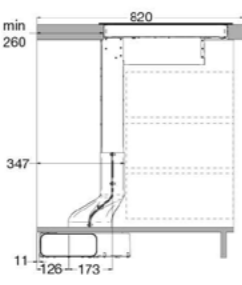
Vue latérale



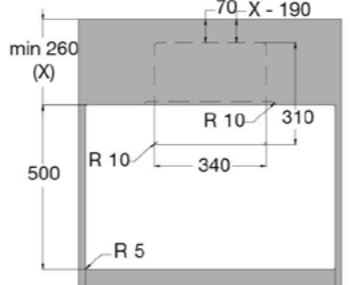
Vue supérieure



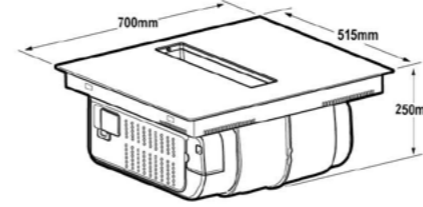
Modèle 4, sortie à droite
 (pièce centrale tournée)



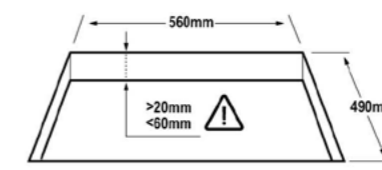
Vue latérale



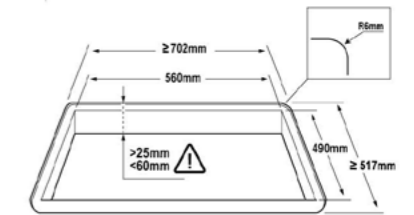
Vue supérieure



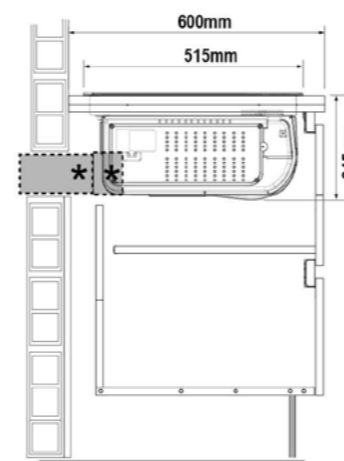
AKI671ZT



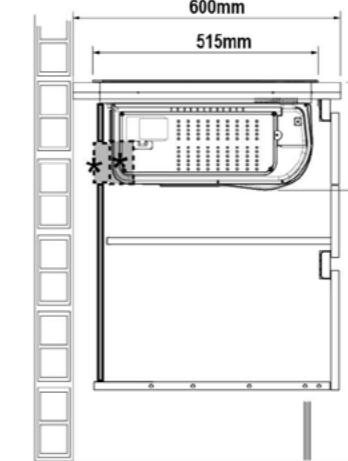
Installation posée



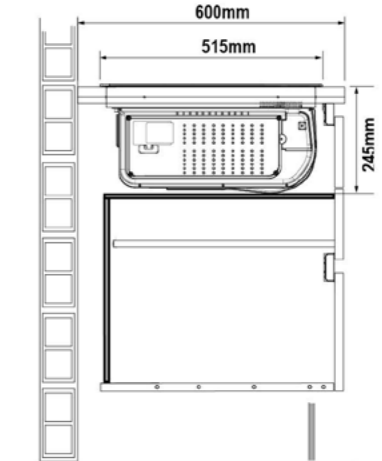
Encastrement à plat



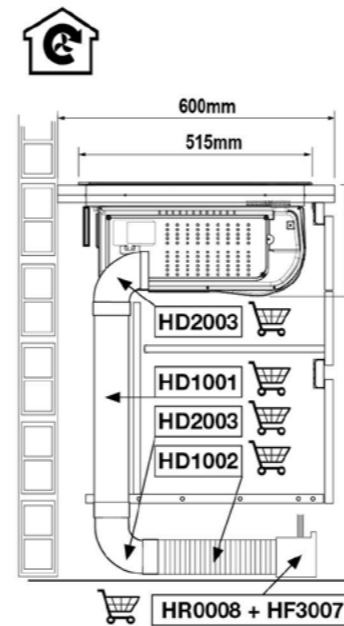
Modèle 1 : Évacuation vers l'extérieur



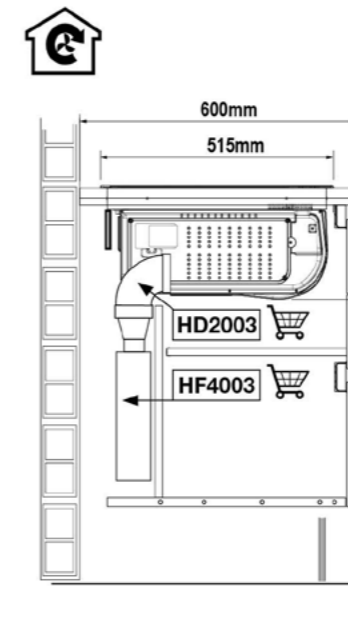
Modèle 2 : Recirculation avec le set de démarrage pour l'évacuation par la paroi arrière



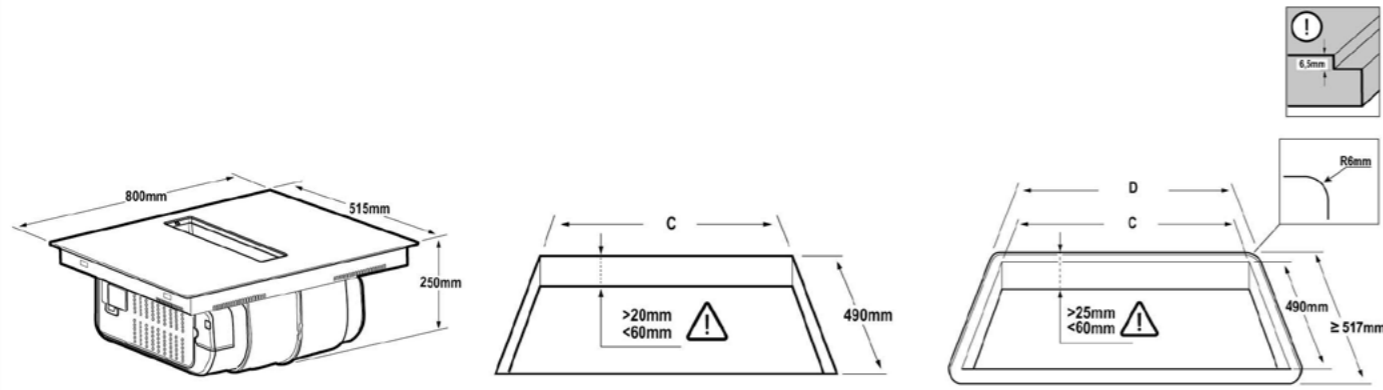
Modèle 3 : Recirculation avec association fond - paroi arrière



Modèle 4 : Recirculation avec évacuation de l'air à l'avant près de la plinthe



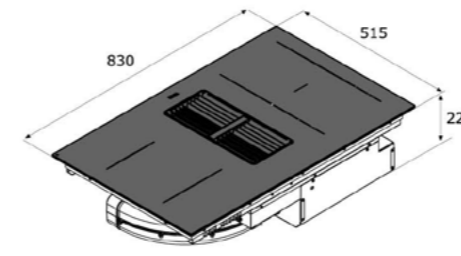
Modèle 5 : Recirculation avec filtre Plasma



AKI680ZT

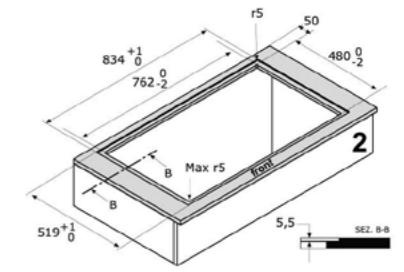
Installation posée

Encastrement à plat

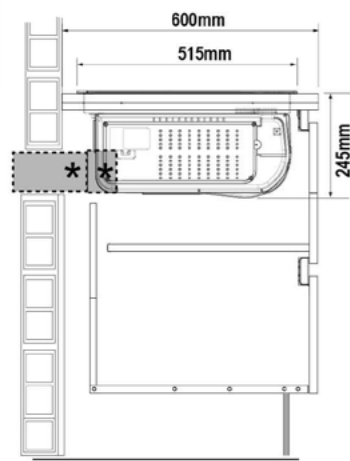


AKI683ZT

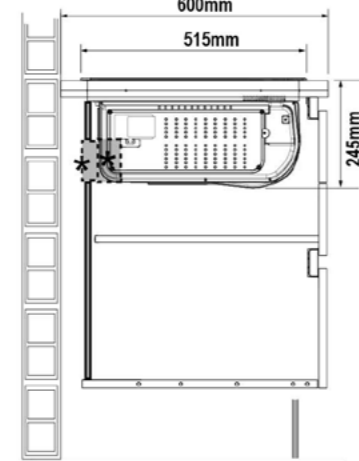
Installation posée



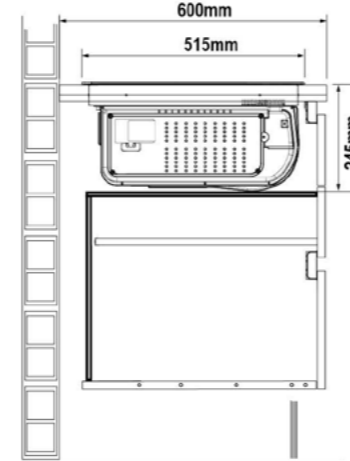
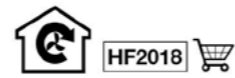
Encastrement à plat



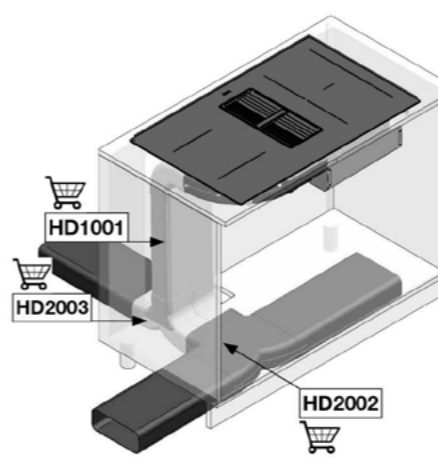
Modèle 1 : Évacuation vers l'extérieur



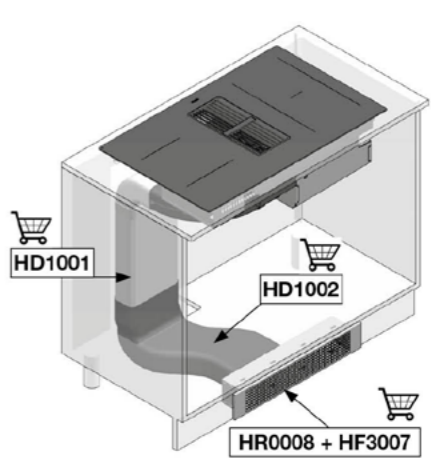
Modèle 2 : Recirculation avec le set de démarrage pour l'évacuation par la paroi arrière.



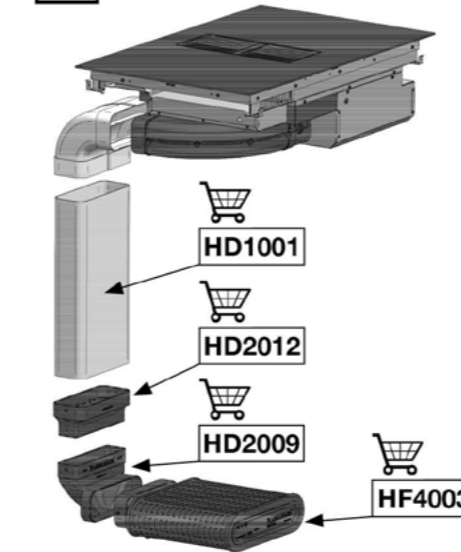
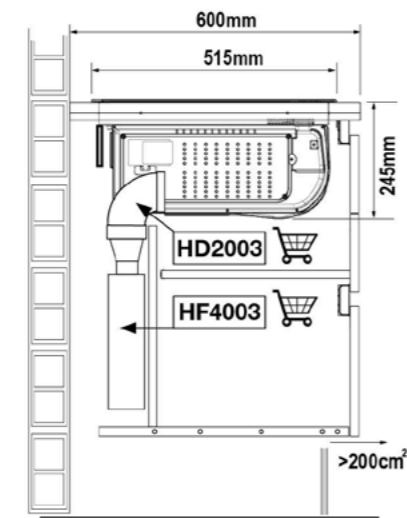
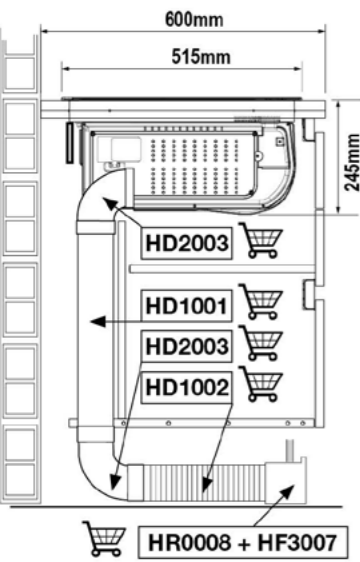
Modèle 3 : Recirculation avec association fond - paroi arrière



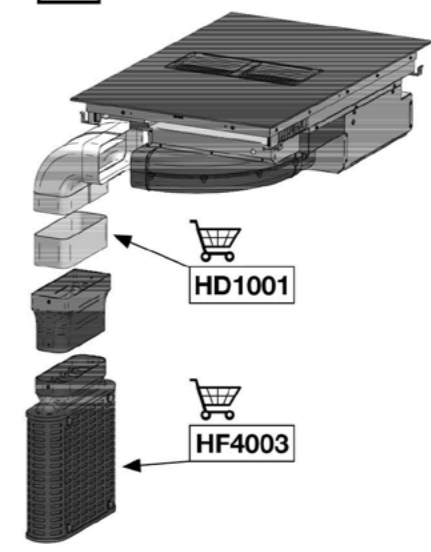
Modèle 1, Évacuation vers l'extérieur



Modèle 2, Recirculation avec évacuation de l'air à l'avant près de la plinthe



Modèle 3, Recirculation avec filtre Plasma sous l'armoire



Modèle 4, Recirculation avec filtre Plasma derrière l'armoire

Fours et micro-ondes



Un four solo, un four avec fonction micro-ondes, un four multifonctions ou juste un micro-ondes finalement ? Avec ETNA, vous avez l'embarras du choix. Avec nos fours encastrables, vous pouvez choisir entre différentes tailles de niche et spécifications, comme les fours avec PyroClean pour un nettoyage plus facile et SteamAssist pour préparer des plats encore plus savoureux. Et comme on mange aussi avec les yeux, nous proposons différentes lignes design, comme l'inox, le verre noir, le noir mat et le Black Titanium. Vous n'arrivez pas à choisir ? Pas de problème ! Vous pouvez parfaitement mélanger & assortir les produits des différentes lignes.

PLUS D'INFORMATION →

Comment choisir le four parfait ?

Voici un bref aperçu de nos différentes catégories de fours pour vous aider à trouver celui qui répondra vraiment à vos attentes. En fonction de vos besoins, vous pouvez aussi combiner plusieurs modèles d'une même ligne pour optimiser les fonctionnalités. Vous découvrirez nos conseils en page 35.

Micro-ondes solo

Ces fours ne proposent que les fonctions propres aux micro-ondes. Un excellent choix si vous n'avez pas besoin des fonctions d'un four classique.

Fours solo

Il s'agit de fours classiques avec chaleur de sole et de voûte, sans fonctions micro-ondes. Les modèles haut de gamme bénéficient aussi de la fonction air pulsé turbo et offrent diverses fonctionnalités annexes.

Micro-ondes combinés

Un micro-ondes avec fonctions four et plateau tournant. En raison de son plateau tournant, ce type de four ne permet pas d'utiliser des plats de très grand format ni de cuire simultanément sur plusieurs niveaux. Ces modèles s'avèrent pratiques si vous avez surtout besoin d'un four micro-ondes et, occasionnellement, des fonctions d'un four classique.

Four avec fonction micro-ondes

Ces fours n'ont pas de plateau tournant, celui-ci étant remplacé par une antenne rotative. Il peut donc accueillir de grands plats et cuire simultanément sur plusieurs niveaux. Ce type de four bénéficie aussi d'une chaleur de sole puissante pour une cuisson plus performante. ETNA vous les propose en deux hauteurs : 60 cm pour un volume de cuisson maximal ou 45 cm. Les modèles MO470ZT et MO670Ti ont une hauteur de 60 cm et un volume XL exceptionnel de 71 litres !



Upgradez votre four noir mat

ETNA propose divers accessoires destinés aux fours de sa ligne noir mat. Le tableau de la page suivante vous indiquera quels sont les accessoires compatibles avec les différents modèles de fours.

HS3001 Plaque de cuisson AirFry

Utilisez la plaque AirFry avec la fonction AirCrisp de votre four pour réaliser des préparations aussi croustillantes qu'avec une friteuse AirFryer.

HS3003 & HS3004 Sets de rails télescopiques

Spécialement conçus pour votre four ETNA, ces accessoires super pratiques vous facilitent la vie !

La plaque de cuisson ou la grille, guidée par les rails télescopiques, glisse facilement hors du four sans risque de basculer pour vous permettre d'accéder plus aisément à vos plats. Les rails télescopiques HS3003 sont prévus pour un seul niveau. Les rails télescopiques HS3004 sont prévus pour équiper deux niveaux.

HS3005 Thermomètre de cuisson

Un accessoire indispensable, facile et pratique pour des viandes toujours cuites à point ! Branchez le thermomètre et celui-ci vous indiquera avec précision la température à cœur de vos aliments.



OM165ZT € 549,-
Four multifonctions
(60 cm)



OM265RVS € 549,-
Four multifonctions
(60 cm)



OM272ZT € 599,-
Four multifonctions
avec Pyrolyse
(60 cm)



OM316MZ € 599,-
Four multifonctions
(60 cm)



OP316MZ € 739,-
Four multifonctions avec
Pyrolyse (60 cm)



OM470RVS € 729,-
Four multifonctions
(60 cm)



OM470ZT € 739,-
Four multifonctions
(60 cm)



OM670Ti € 819,-
Four multifonctions
(60 cm)



OP670Ti € 899,-
Four multifonctions
avec Pyrolyse (60 cm)

Spécifications

Couleur avant	Noir	Inox	Black Titanium	Noir mat	Noir mat	Noir	Noir	Black Titanium	Black Titanium
Matériau intérieur	Émail easy clean	Émail easy clean	Émail easy clean	Émail easy clean	Émail easy clean	Émail easy clean	Émail easy clean	Émail easy clean	Émail easy clean
Volume intérieur net (l)	66	65	72	77	77	72	72	72	72
Fonction chauffage	Multifonctions	Conventionnel + ventilateur	Multifonctions	Multifonctions	Multifonctions	Multifonctions	Multifonctions	Multifonctions	Multifonctions

Facilité d'utilisation

SoftClose	-	-	-	-	-	-	-	-	-
Nombre de fonctions du four	10 (y compris air chaud turbo)	8	8 (y compris air chaud turbo)	7 (y compris air chaud turbo, ExtraSteam, StepBake et fonction Crisp)	7 (y compris air chaud turbo, ExtraSteam, StepBake et fonction Crisp)	13 (y compris air chaud turbo)	13 (y compris air chaud turbo)	13 (y compris air chaud turbo)	12 (y compris air chaud turbo)
Fonction vapeur	-	-	-	ExtraSteam	ExtraSteam	-	-	-	-
Nombre de programmes automatiques	0	0	0	4	4	0	0	0	0
Cuisson en plusieurs étapes	-	-	-	✓	✓	-	-	-	-
Préchauffage rapide	-	-	✓	✓	✓	✓	✓	✓	✓
Température min-max four (°C)	50 - 250	50 - 250	30 - 250	30 - 300	30 - 300	30 - 250	30 - 250	30 - 250	30 - 250
Système de rails pour les plaques de cuisson	Rainure dans paroi	Rainure dans paroi	Grilles latérales	Grilles latérales	Grilles latérales	Grilles latérales	Grilles latérales	Grilles latérales	Grilles latérales
Nombre de niveaux de cuisson	5	5	5	5	5	5	5	5	5
Élément de commande	Boutons rotatifs	Boutons rotatifs	Touch control avec boutons rotatifs	Touch control avec boutons rotatifs rétractables	Touch control avec boutons rotatifs rétractables	Touch control avec boutons rotatifs	Touch control avec boutons rotatifs rétractables	Touch control avec commande à glissière	Full touch control
Type d'écran	-	-	Écran LED	Écran LED	Écran LED	Écran LED	Écran LED	Écran LED	Écran LED
Écran d'affichage des fonctions	-	-	✓	✓	✓	✓	✓	✓	✓
Type de timer	Mécanique	Mécanique	Numérique	Numérique	Numérique	Numérique	Numérique	Numérique	Numérique
Type d'éclairage (nombre / W)	Halogène / 1 x 25	Halogène / 1 x 25	Halogène / 2 x 25	Halogène / 1 x 25	Halogène / 1 x 25	Halogène / 2 x 25	Halogène / 2 x 25	Halogène / 2 x 25	Halogène / 2 x 25
Sécurité enfants	-	-	✓	✓	✓	✓	✓	✓	✓
Accessoires fournis	Plaque de cuisson émaillée Grille	Plaque de cuisson émaillée Grille	Plaque de cuisson émaillée Grille	Plaque de cuisson émaillée Grille	Plaque de cuisson émaillée Grille	Plaque de cuisson émaillée Grille	Plaque de cuisson émaillée Grille	Plaque de cuisson émaillée Grille	Plaque de cuisson émaillée Grille
Accessoires en option	-	-	-	HS3001 Plaque de cuisson AirFry HS3003 Set de rails télescopiques HS3004 2 sets de rails télescopiques	HS3001 Plaque de cuisson AirFry HS3003 Set de rails télescopiques HS3004 2 sets de rails télescopiques	-	-	-	-

Facilité d'entretien

Vitre intérieure amovible	✓	✓	✓	✓	✓	✓	✓	✓	✓
Fonction AquaClean	-	-	-	✓	-	-	-	-	-
Fonction Pyrolyse	-	-	✓	-	✓	-	-	-	✓

Spécifications techniques

Dimensions d'encastrement hxlxp (mm)	600 x 560 x 555	600 x 560 x 550	600 x 560 x 550	590 x 560 x 550	590 x 560 x 550	600 x 560 x 550	600 x 560 x 550	600 x 560 x 550	600 x 560 x 550
Dimensions internes hxlxp (mm)	343 x 460 x 416	367 x 495 x 397	367 x 495 x 397	390 x 473 x 419	390 x 473 x 419	367 x 495 x 397	367 x 495 x 397	367 x 495 x 397	367 x 495 x 397
Élément supérieur (W)	950	900	900	1000	1000	950	950	950	900
Élément inférieur (W)	1100	1045	1045	1000	1000	1000	1000	1000	1000
Air chaud (W)	2000	s.o.	1800	2100	2100	1800	1800	1800	1800
Puissance gril (W)	2950	2245	2245	2300	2300	2250	2250	2250	2200
Classe énergétique	A	A	A+	A	A+	A+	A+	A+	A+
Puissance de raccordement (W)	3000	2150	2300	3500	3500	2900	2900	2900	3200
Fiche fournie	✓, fiche normale (2 broches)	✓, fiche normale (2 broches)	✓, fiche normale (2 broches)	✓, fiche normale (2 broches)	✓, fiche normale (2 broches)	✓, fiche normale (2 broches)	✓, fiche normale (2 broches)	✓, fiche normale (2 broches)	✓, fiche normale (2 broches)



Saviez-vous que...

Grâce à la fermeture softclose, il est beaucoup plus facile de fermer le four en ayant un plat chaud en main.



OM916MZ € 739,-
Four multifonctions (60 cm)



OS916MZ € 829,-
Four multifonctions avec SteamAssist (60 cm)



OPS916MZ € 969,-
Four multifonctions avec Pyrolyse et SteamAssist (60 cm)

Spécifications

Couleur avant	Noir mat	Noir mat	Noir mat
Matériau intérieur	Émail easy clean	Émail easy clean	Émail easy clean
Volume intérieur net (l)	77	77	77
Fonction chauffage	Multifonctions	Multifonctions	Multifonctions

Facilité d'utilisation

SoftClose	✓	✓	✓
Nombre de fonctions du four	12 (y compris air chaud turbo, ExtraSteam, StepBake et fonction Crisp)	12 (y compris air chaud turbo, ExtraSteam, StepBake et fonction Crisp)	12 (y compris air chaud turbo, ExtraSteam, StepBake et fonction Crisp)
Fonction vapeur	ExtraSteam	SteamAssist	SteamAssist
Nombre de programmes automatiques	22	22	22
Cuisson en plusieurs étapes	✓	✓	✓
Préchauffage rapide	✓	✓	✓
Température min-max four (°C)	30 - 300	30 - 300	30 - 300
Système de rails pour les plaques de cuisson	Grilles latérales	Grilles latérales	Grilles latérales
Nombre de niveaux de cuisson	5	5	5
Élément de commande	Touch control avec bouton rotatif/ poussoir	Touch control avec bouton rotatif/ poussoir	Touch control avec bouton rotatif/ poussoir
Type d'écran	Écran LED	Écran LED	Écran LED
Écran d'affichage des fonctions	✓	✓	✓
Type de timer	Numérique	Numérique	Numérique
Type d'éclairage (nombre / W)	Halogène / 2 x 25	Halogène / 2 x 25	Halogène / 2 x 25
Sécurité enfants	✓	✓	✓
Accessoires fournis	Plaque de cuisson émaillée Grille	Plaque de cuisson émaillée Grille	Plaque de cuisson émaillée Grille
Accessoires en option	HS3001 Plaque de cuisson AirFry HS3003 Set de rails télescopiques HS3004 2 sets de rails télescopiques HS3005 Thermomètre de cuisson	HS3001 Plaque de cuisson AirFry HS3003 Set de rails télescopiques HS3004 2 sets de rails télescopiques HS3005 Thermomètre de cuisson	HS3001 Plaque de cuisson AirFry HS3003 Set de rails télescopiques HS3004 2 sets de rails télescopiques HS3005 Thermomètre de cuisson

Facilité d'entretien

Vitre intérieure amovible	✓	✓	✓
Fonction AquaClean	✓	✓	✓
Fonction Pyrolyse	-	-	✓

Spécifications techniques

Dimensions d'encastrement hxlxp (mm)	590 x 560 x 550	590 x 560 x 550	590 x 560 x 550
Dimensions internes hxlxp (mm)	390 x 473 x 419	390 x 473 x 419	390 x 473 x 419
Élément supérieur (W)	1000	1000	1000
Élément inférieur (W)	1000	850	850
Air chaud (W)	2100	1600	1600
Puissance gril (W)	2300	2300	2300
Classe énergétique	A+	A+	A
Puissance de raccordement (W)	3500	3500	3500
Fiche fournie	✓, fiche normale (2 broches)	✓, fiche normale (2 broches)	✓, fiche normale (2 broches)



Conseil :

Le nettoyage de votre four ne doit pas être une corvée fastidieuse. Choisissez l'hydrolyse ou la pyrolyse pour plus de commodité. Pour en savoir plus sur le nettoyage facile du four, cliquez ici.



MO470ZT € 1.339,-
Four avec fonction micro-ondes (60 cm)



MO670TI € 1.439,-
Four avec fonction micro-ondes (60 cm)



MO670MZ € 1.449,-
Four avec fonction micro-ondes (60 cm)

Spécifications

Couleur avant	Verre noir	Black Titanium	Noir mat
Matériau intérieur	Émail easy clean	Émail easy clean	Émail easy clean
Volume intérieur net (l)	71	71	71
Type de porte	Porte abattante	Porte abattante	Porte abattante

Facilité d'utilisation

Nombre de fonctions du four	13 (y compris air chaud turbo)	13 (y compris air chaud turbo)	11 (y compris air chaud turbo)
Nombre de programmes automatiques	10	10	10
Nombre de programmes de dégivrage	3	3	3
Nombre de fonctions combinées	3	3	3
Préchauffage rapide / démarrage rapide	✓ / -	✓ / -	✓ / -
Température min-max four (°C)	30 - 250	30 - 250	30 - 250
Système de rails pour les plaques de cuisson	Grilles latérales	Grilles latérales	Grilles latérales
Nombre de niveaux de cuisson	5	5	5
Technologie Inverter	-	-	-
Nombre de positions micro-ondes	5	5	5
Diamètre du plateau tournant (mm)	-	-	-
Fonction AquaClean	-	-	-
Type d'éclairage (nombre / W)	LED / 1 x 1,5	LED / 1 x 1,5	LED / 1 x 1,5
Sécurité enfants	✓	✓	✓
Accessoires fournis	Plaque de cuisson émaillée Grille	Plaque de cuisson émaillée Grille	Plaque de cuisson émaillée Grille

Commande

Élément de commande	Touch control avec boutons rotatifs rétractables	Touch control avec commande à glissière	Full touch control
Type d'écran	Écran LED	Écran LED	Écran LED
Écran d'affichage des fonctions	✓	✓	✓
Type de timer	Numérique	Numérique	Numérique

Spécifications techniques

Dimensions d'encastrement hxlxp (mm)	600 x 560 x 550	600 x 560 x 550	600 x 560 x 550
Dimensions internes hxlxp (mm)	350 x 480 x 420	350 x 480 x 420	350 x 480 x 420
Élément supérieur (W)	900	900	900
Élément inférieur (W)	1000	1000	1000
Air chaud (W)	1800	1800	1800
Puissance gril (W)	2880	2880	2880
Puissance micro-ondes (W)	100 - 800	100 - 800	100 - 800
Puissance de raccordement (W)	2880	2880	2880
Fiche fournie	✓, fiche normale (2 broches)	✓, fiche normale (2 broches)	✓, fiche normale (2 broches)



SM225RVS € 439,-
Micro-ondes solo
(38 cm)



CM125HRVS € 579,-
Micro-ondes combiné
(45 cm)



A2132HRVS € 629,-
Micro-ondes combiné
(45 cm)



CM244RVS € 919,-
Micro-ondes combiné
(45 cm)



CM244ZT € 919,-
Micro-ondes combiné
(45 cm)



CM444RVS € 949,-
Micro-ondes combiné avec
plaque de cuisson en verre
(45 cm)



CM644Ti € 999,-
Micro-ondes combiné avec
plaque de cuisson en verre
(45 cm)

Spécifications

Couleur avant	Inox	Inox	Inox	Inox	Verre noir	Inox	Black Titanium
Matériau intérieur	Inox	Inox	Inox	Inox	Inox	Inox	Inox
Volume intérieur net (l)	25	25	32	44	44	44	44
Type de porte	Porte pivotante	Porte pivotante	Porte pivotante	Porte abattante	Porte abattante	Porte abattante	Porte abattante

Facilité d'utilisation

Nombre de fonctions du four	0	1 (air chaud turbo)	1 (air chaud turbo)	4 (y compris air chaud turbo)	4 (y compris air chaud turbo)	4 (y compris air chaud turbo)	4 (y compris air chaud turbo)
Nombre de programmes automatiques	8	10	10	13	13	13	13
Nombre de programmes de dégivrage	2	2	2	2	2	2	2
Nombre de fonctions combinées	0	4	4	4	4	4	4
Préchauffage rapide / démarrage rapide	- / ✓	✓ / ✓	✓ / ✓	✓ / ✓	✓ / ✓	✓ / ✓	✓ / ✓
Température min-max four (°C)	-	140 - 220	140 - 230	50 - 230	50 - 230	50 - 230	50 - 230
Système de rails pour les plaques de cuisson	-	-	-	Rainure dans paroi	Rainure dans paroi	Rainure dans paroi	Rainure dans paroi
Nombre de niveaux de cuisson	0	0	0	2	2	2	2
Technologie Inverter	-	-	-	-	-	-	-
Nombre de positions micro-ondes	5	5	5	5	5	5	5
Diamètre du plateau tournant (mm)	315	315	315	360	360	360	360
Fonction AquaClean	-	-	-	-	-	-	-
Type d'éclairage (nombre / W)	Halogène / 1 x 25	Incandescence / 1 x 25	Incandescence / 1 x 25	Incandescence / 1 x 25	Incandescence / 1 x 25	Incandescence / 1 x 25	Incandescence / 1 x 25
Sécurité enfants	✓	✓	✓	✓	✓	✓	✓
Accessoires fournis	-	Grille	Grille	Grille	Grille	Plaque de cuisson en verre Grille (2x)	Plaque de cuisson en verre Grille (2x)
Accessoires en option	-	-	-	EBS144 plaque de cuisson en verre avec grille € 59	EBS144 plaque de cuisson en verre avec grille € 59	-	-

Commande

Élément de commande	Boutons rotatifs / boutons poussoirs	Boutons rotatifs / boutons poussoirs	Boutons rotatifs / boutons poussoirs	Touch control avec bouton rotatif	Touch control avec bouton rotatif	Touch control avec bouton rotatif	Full touch control
Type d'écran	Écran LED	Écran LED	Écran LED	Écran LED	Écran LED	Écran LED	Écran LED
Écran d'affichage des fonctions	✓	✓	✓	✓	✓	✓	✓
Type de timer	Numérique	Numérique	Numérique	Numérique	Numérique	Numérique	Numérique

Spécifications techniques

Dimensions d'encastrement hxlxp (mm)	380 x 560 x 500	450 x 560 x 550	450 x 560 x 550	450 x 560 x 550	450 x 560 x 550	450 x 560 x 550	450 x 560 x 550
Dimensions internes hxlxp (mm)	205 x 330 x 355	228 x 330 x 347	251 x 351 x 358	249 x 420 x 420	250 x 420 x 420	250 x 420 x 420	250 x 420 x 420
Élément supérieur (W)	-	-	-	1750	1750	1750	1750
Élément inférieur (W)	-	-	-	600	550	550	550
Air chaud (W)	-	2500	2500	1700	1750	1750	1750
Puissance gril (W)	-	1100	-	1750	1750	1750	1750
Puissance micro-ondes (W)	90 - 900	90 - 900	100 - 1000	100 - 900	100 - 900	100 - 900	100 - 900
Puissance de raccordement (W)	1450	2500	3600	3350	3350	3350	3350
Fiche fournie	✓, fiche normale (2 broches)	✓, fiche normale (2 broches)	✓, fiche normale (2 broches)	✓, fiche normale (2 broches)	✓, fiche normale (2 broches)	✓, fiche normale (2 broches)	✓, fiche normale (2 broches)

**Conseil :**

Associez un four combiné avec niche de 45 cm avec le tiroir de maintien au chaud WL915. Voici comment créer une cuisine au look épuré avec un four de 60 cm.



CM350ZT € 1.169,-
Four avec fonction micro-ondes (45 cm)



CM450ZT € 1.199,-
Four avec fonction micro-ondes (45 cm)



CM450RVS € 1.189,-
Four avec fonction micro-ondes (45 cm)



CM751ZT € 1.239,-
Four avec fonction micro-ondes (45 cm)



CM851RVS € 1.239,-
Four avec fonction micro-ondes (45 cm)



CM851ZT € 1.239,-
Four avec fonction micro-ondes (45 cm)



CM650Ti € 1.239,-
Four avec fonction micro-ondes (45 cm)



CM914MZ € 1.379,-
Four avec micro-ondes Inverter (45 cm)



WL915 € 499,-
Tiroir de maintien au chaud (15 cm)

Spécifications

Couleur avant	Verre noir	Verre noir	Inox	Verre noir	Inox	Noir mat	Black Titanium	Noir mat	Verre noir
Matériau intérieur	Émail easy clean	Émail easy clean	Émail easy clean	Émail easy clean	Émail easy clean	Émail easy clean	Émail easy clean	Émail easy clean	-
Volume intérieur net (l)	50	50	50	51	51	51	50	50	6 couverts
Type de porte	Porte abattante	Porte abattante	Porte abattante	Porte abattante	Porte abattante	Porte abattante	Porte abattante	Porte abattante	Avec fonction push-pull

Facilité d'utilisation

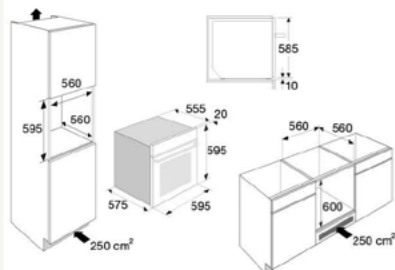
Nombre de fonctions du four	8 (y compris air chaud turbo)	8 (y compris air chaud turbo)	8 (y compris air chaud turbo)	6	6	6	8 (y compris air chaud turbo)	12 (y compris air chaud turbo, ExtraSteam, StepBake et fonction Crisp)	5 : Décongeler (fondre), chauffer de la vaisselle et des aliments, lever la pâte et slow cooking	
Nombre de programmes automatiques	13	13	13	20	20	20	13	22	-	
Nombre de programmes de dégivrage	4	3	3	5	5	5	3	5	-	
Nombre de fonctions combinées	3	3	3	2	2	2	3	4	-	
Préchauffage rapide / démarrage rapide	✓ / ✓	✓ / ✓	✓ / ✓	- / -	- / -	- / -	✓ / ✓	✓ / -	-	
Température min-max four (°C)	50 - 250	50 - 250	50 - 250	40 - 230	40 - 230	40 - 230	50 - 250	30 - 250	30 - 80	
Système de rails pour les plaques de cuisson	Grilles latérales	Grilles latérales	Grilles latérales	Grilles latérales	Grilles latérales	Grilles latérales	Grilles latérales	Grilles latérales	-	
Nombre de niveaux de cuisson	5	5	5	5	5	5	5	4	-	
Technologie Inverter	-	-	-	-	-	-	-	✓	-	
Nombre de positions micro-ondes	5	5	5	7	7	7	5	6	-	
Diamètre du plateau tournant (mm)	-	-	-	-	-	-	-	-	-	
Fonction AquaClean	-	-	-	✓	✓	✓	-	✓	-	
Type d'éclairage (nombre / W)	LED / 1 x 1,5	LED / 1 x 1,5	LED / 1 x 1,5	Incandescence / 1 x 25	Incandescence / 1 x 25	Incandescence / 1 x 25	LED / 1 x 1,5	Halogène / 1 x 25	Témoin de marche/arrêt	
Sécurité enfants	✓	✓	✓	✓	✓	✓	✓	✓	-	
Accessoires fournis	Plaque de cuisson émaillée Plaque de cuisson en verre Grille	Plaque de cuisson émaillée Plaque de cuisson en verre Grille	Plaque de cuisson émaillée Plaque de cuisson en verre Grille	Plaque de cuisson émaillée (2x) Grille Accessoire pour la vapeur	Plaque de cuisson émaillée (2x) Grille Accessoire pour la vapeur	Plaque de cuisson émaillée (2x) Grille Accessoire pour la vapeur	Plaque de cuisson émaillée (2x) Grille Accessoire pour la vapeur	Plaque de cuisson émaillée Plaque de cuisson en verre Grille	Plaque de cuisson émaillée Plaque de cuisson en verre Grille	Tapis antidérapant
Accessoires en option	-	-	-	-	-	-	-	HS3001 Plaque de cuisson AirFry	-	

Commande

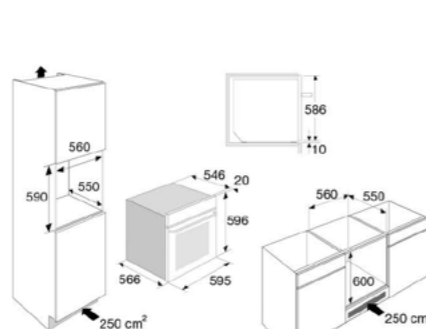
Élément de commande	Touch control avec bouton rotatif	Touch control avec bouton rotatif	Touch control avec bouton rotatif	Full touch control	Full touch control	Full touch control	Touch control avec commande à glissière	Touch control avec bouton rotatif/poussoir	Bouton rotatif
Type d'écran	Écran LED	Écran LED	Écran LED	Écran LED	Écran LED	Écran LED	Écran LED	Écran LED	-
Écran d'affichage des fonctions	✓	✓	✓	✓	✓	✓	✓	✓	-

Spécifications techniques

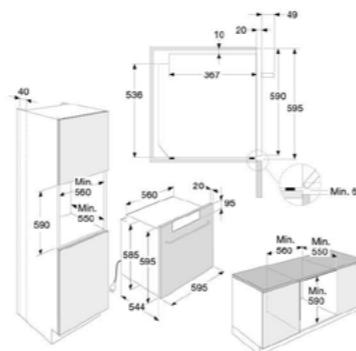
Dimensions d'encastrement hxlxp (mm)	450 x 560 x 550	450 x 560 x 550	450 x 560 x 550	450 x 560 x 550	450 x 560 x 550	450 x 560 x 550	450 x 560 x 550	450 x 560 x 550	139 x 540 x 500
Dimensions internes hxlxp (mm)	269 x 480 x 389	269 x 480 x 389	269 x 480 x 389	255 x 440 x 430	255 x 440 x 430	255 x 440 x 430	269 x 480 x 389	256 x 465 x 409	Hauteur utile : 10 cm
Élément supérieur (W)	900	900	900	1100	1100	1100	900	900	-
Élément inférieur (W)	1000	1000	1000	1000	1000	1000	1000	850	-
Air chaud (W)	1750	1750	1750	-	-	-	1750	1600	-
Puissance gril (W)	2200	2200	2200	2500	2500	2500	2200	2200	-
Puissance micro-ondes (W)	100 - 900	100 - 900	100 - 900	100 - 800	100 - 800	100 - 800	100 - 900	90 - 1000	-
Puissance de raccordement (W)	3000	3000	3000	3200	3200	3200	3000	3000	400
Fiche fournie	✓, fiche normale (2 broches)	✓, fiche normale (2 broches)	✓, fiche normale (2 broches)	✓, fiche normale (2 broches)	✓, fiche normale (2 broches)	✓, fiche normale (2 broches)	✓, fiche normale (2 broches)	✓, fiche normale (2 broches)	✓, fiche normale (2 broches)



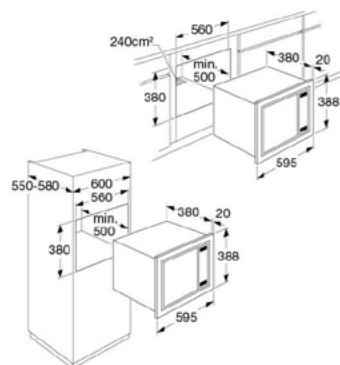
OMI65ZT



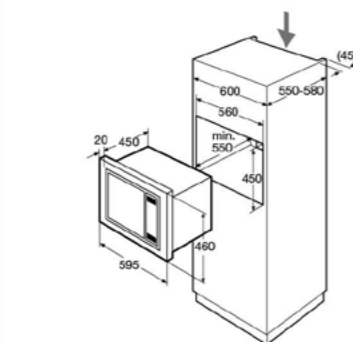
OM265RVS - OM470RVS - OM670Ti - MO670Ti -
OM470ZT - MO470ZT - MO670MZ -
OP670Ti - OM272ZT



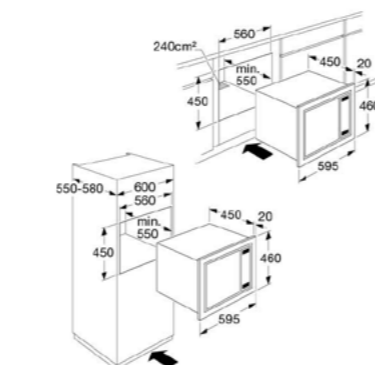
OM316MZ - OP316MZ - OM916MZ - OS916MZ -
OPS916MZ



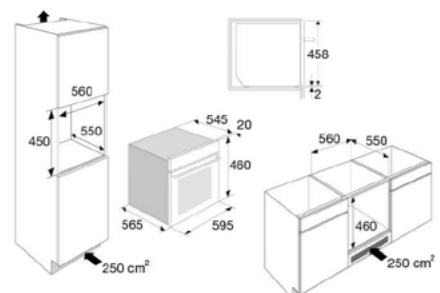
SM225RVS



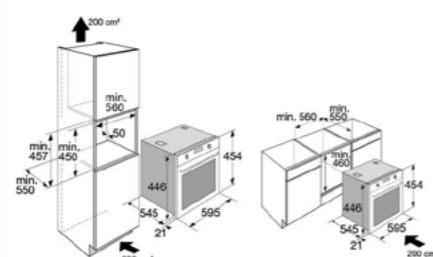
CM125HRVS



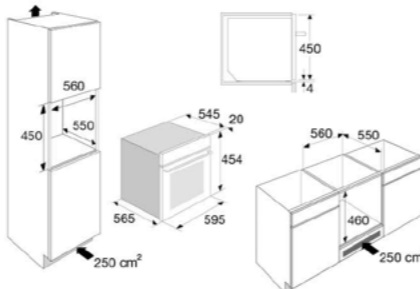
A2132HRVS



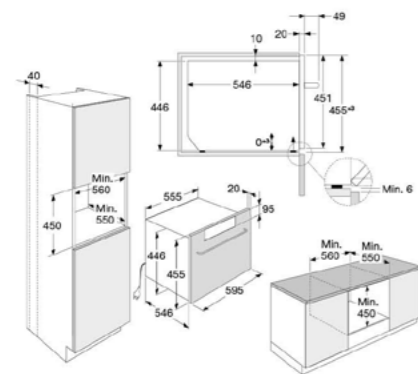
CM244RVS - CM244ZT - CM444RVS - CM644Ti



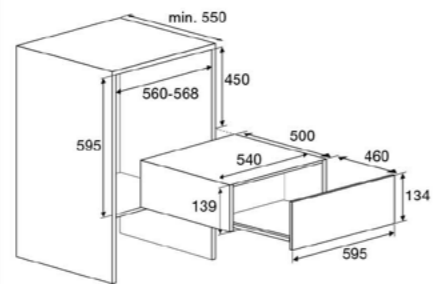
CM751ZT - CM851RVS - CM851ZT



CM650Ti - CM350ZT - CM450ZT - CM450RVS



CM914MZ



WL915

Scannez le code QR
et rendez-vous directement
sur notre site pour découvrir
et comparer nos fours et
micro-ondes.

[REGARDER ICI →](#)



Noir mat

Combinez notre four avec fonction micro-ondes CM914MZ avec un modèle multifonctions comme l'OM916MZ, l'OS916MZ ou encore l'excellent OPS916MZ pour un maximum de fonctionnalités et un design au top. En cas de configuration horizontale, n'hésitez pas à ajouter le tiroir chauffant WL915 sous le four avec fonction micro-ondes.



Push pull

Le CM450ZT et l'OM470ZT associés avec le tiroir de maintien au chaud WL915 forment une combinaison moderne d'appareils. Verre noir, avec une utilisation subtile de l'inox, tout l'espace nécessaire pour exercer vos talents culinaires.

Mix & Match



Black Titanium

Ce look luxueux et unique des appareils dans votre cuisine va faire beaucoup de jaloux. La couleur Black Titanium est une variante de l'Inox habituel. Chaque détail a été pensé, même la poignée est en Black Titanium et conçue pour former un tout avec le screening sur le verre. Combinez le CM650Ti et l'OM670Ti avec un toroir de maintien au chaud WL915.



Inox

Avec son look Inox, ses boutons robustes et ses nombreux détails en verre, l'association du CM450RVS, de l'OM470RVS et du tiroir de maintien au chaud WL915 crée un design intemporel et robuste dans votre cuisine.

Hottes



Une hotte est évidemment indispensable dans votre cuisine, car elle élimine la vapeur d'eau et les odeurs pendant la cuisson. Le choix d'une hotte peut toutefois s'avérer difficile, car il existe de nombreuses formes et tailles. Nous recommandons d'adapter sa largeur à celle de la plaque de cuisson. En fonction de l'aménagement de la cuisine, il est possible d'opter pour une hotte invisible ou au contraire une hotte qui attire l'attention. Nous avons répertorié toutes les différences entre les hottes afin que vous puissiez faire le bon choix. Utilisez également les informations contenues dans cette brochure pour déterminer quel filtre de recirculation ou filtre à charbon est nécessaire.

PLUS D'INFORMATION →

Hotte cheminée

L'objet de tous les regards dans chaque cuisine ! L'assortiment compte différents modèles, avec différentes options de pose, comme les hottes diagonales, pyramidales et blocs.



Hotte intégrée

Ce modèle est à peine visible, puisque la hotte est montée derrière une porte de placard. Celle-ci s'ouvre en oblique vers l'avant et sert ainsi d'écran à la vapeur.



Hotte îlot

Cette hotte est adaptée à un îlot de cuisine. Elle se monte juste au-dessus de l'îlot, où elle est suspendue librement.



Encastrément

Une hotte encastrée est une solution parfaite dans un faux-plafond en bois ou une cheminée en stuc. Cette hotte convient aussi bien aux îlots qu'aux solutions murales.



Télescopique

Cette hotte se monte sous un placard haut. Seul le panneau frontal est visible. La hotte se met en marche dès que le panneau est sorti.



Sous-encastrément

La hotte sous-encastrable peut être installée en pose libre ou sous un placard haut.



Filtres Plasma

Si vous n'avez pas d'évacuation vers l'extérieur et optez pour la recirculation, deux possibilités s'offrent à vous : via un filtre à charbon qui neutralise les odeurs et doit être remplacé régulièrement ou via un filtre plasma, qui a une durée de vie de 10 à 15 ans. Le filtre PlasmaMade purifie l'air sur la base d'une réaction moléculaire naturelle. Il neutralise les odeurs, et filtre et purifie l'air. Le filtre PlasmaMade contribue à créer un air sain.

HF4001 € 729,-

Ce filtre PlasmaMade convient pour les hottes suivantes : AB160RVS, AB190RVS, AB661RVS, AB661ZT, AB691RVS, AB691ZT, AB790RVS, AB790ZT, ABE590RVS, AD690ZT et AD890ZT.

HF4002 € 899,-

Ce filtre PlasmaMade convient pour les hottes suivantes : AIP790CWIT et AIP790CRVS.

HF4003 € 999,-

Ce filtre PlasmaMade convient pour les hottes suivantes : AIP790CWIT et AIP790CRVS et pour les plaques de cuisson avec aspiration intégrée.





AO460WIT € 139,-
AO460ZT € 159,-
AO460RVS € 159,-

Hotte sous-encastable (60 cm)



AO660WIT € 179,-
AO660RVS € 219,-

Hotte sous-encastable (60 cm)



AO761WIT € 209,-
AO761RVS € 239,-

Hotte sous-encastable (60 cm)



AG361ZT € 279,-

Hotte intégrée (60 cm)



AI553RVS € 299,-

Hotte encastrable (53 cm)



AI752ZT € 529,-

Hotte encastrable (52 cm)



AI573RVS € 359,-

Hotte encastrable (73 cm)



AI772ZT € 579,-

Hotte encastrable (72 cm)

Spécifications

Couleur	Blanc / noir / Inox	Blanc / Inox	Blanc / Inox	Noir mat	Gris	Noir	Gris	Noir
Convient pour (méthode)	Évacuation vers l'extérieur / recirculation	Évacuation vers l'extérieur / recirculation	Évacuation vers l'extérieur / recirculation	Évacuation vers l'extérieur / recirculation	Évacuation vers l'extérieur / recirculation	Évacuation vers l'extérieur / recirculation	Évacuation vers l'extérieur / recirculation	Évacuation vers l'extérieur / recirculation
Niveau sonore dB(A) (min/max/boost)	56 / 69 / s.o.	56 / 69 / s.o.	56 / 65 / 72	52 / 62 / s.o.	56 / 69 / s.o.	49 / 65 / 68	56 / 69 / s.o.	49 / 65 / 68
Capacité d'aspiration (m³/h) (min/max/boost)	145 / 295 / s.o.	135 / 285 / s.o.	175 / 350 / s.o.	240 / 368 / s.o.	255 / 425 / s.o.	255 / 550 / 650	255 / 425 / s.o.	255 / 550 / 650
Motorisée	✓	✓	✓	✓	✓	✓	✓	✓
Nombre de filtres antigraisse et matériau	1, aluminium	2, aluminium	2, aluminium	2, aluminium	1, aluminium	1, aluminium	2, aluminium	1, aluminium
Nombre de filtres à charbon nécessaires	1	1	1	2	2	2	2	2
Type de clapet de fermeture	-	-	-	-	-	-	-	-
Écran rabattable	s.o.	✓	✓	s.o.	s.o.	s.o.	s.o.	s.o.
Poignée remplaçable	s.o.	s.o.	s.o.	✓	s.o.	s.o.	s.o.	s.o.

Facilité d'utilisation

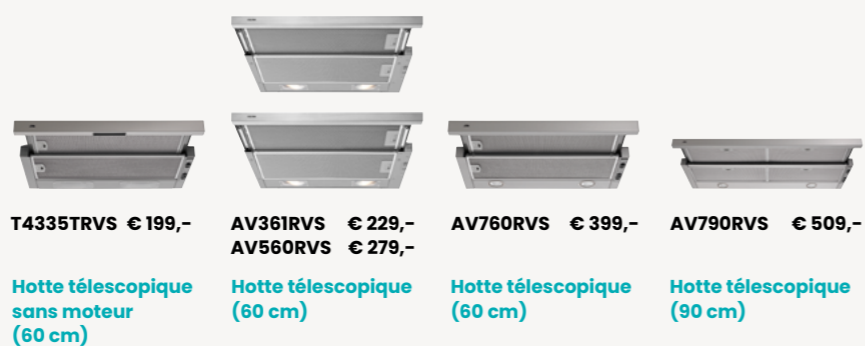
Connected	-	-	-	-	-	-	-	-
Nombre de positions (avec boost)	3	3	3	3	3	4	3	4
Position intensive (boost)	-	-	-	-	-	✓	-	✓
Poursuite de fonctionnement après arrêt	-	-	-	-	-	-	-	-
Aspiration périphérique	-	-	-	-	-	✓	-	✓
Élément de commande	Commande à glissière mécanique	Boutons poussoirs mécaniques	Boutons poussoirs mécaniques	Commande à glissière mécanique	Boutons rotatifs	Touches à effleurement électroniques	Boutons rotatifs	Touches à effleurement électroniques
Témoin de saturation du filtre à charbon	-	-	-	-	-	✓	-	✓
Témoin de saturation du filtre antigraisse	-	-	-	-	-	✓	-	✓
Filtre antigraisse lavable au lave-vaisselle	✓	✓	✓	✓	✓	✓	✓	✓
Type d'éclairage (nombre / W)	Ampoule LED / 1 x 4	Ampoule LED / 2 x 4	Spot LED / 2 x 5	Ampoule LED / 2 x 3	Ampoule LED / 2 x 3	Bandeau LED / 1 x 7	Ampoule LED / 2 x 3	Bandeau LED / 1 x 7

Spécifications techniques

Hauteur totale hotte (mm) (min-max)	150	150	150	400	203	321,8	203	321,8
Puissance de raccordement (W)	129	133	148	126	121	257	121	257
Tension (V) / Fréquence (Hz)	220 - 240 / 50	220 - 240 / 50	220 - 240 / 50	220 - 240 / 50 et 60	220 - 240 / 50 et 60	220 - 240 / 50 et 60	220 - 240 / 50 et 60	220 - 240 / 50 et 60
Classe énergétique	D	D	D	D	C	B	C	B
Classe d'efficacité moteur	E	E	E	E	C	B	C	B
Classe d'efficacité filtre antigraisse	G	C	C	C	D	D	D	D
Taille de l'évacuation (mm)	125 - 120	125 - 120	125 - 120	150 - 120	120 - 150	150 - 120	120 - 150	150 - 120
Emplacement de l'évacuation	En haut/derrière	En haut/derrière	En haut/derrière	En haut	En haut	En haut	En haut	En haut
Emplacement du raccordement	Arrière centre	En haut	En haut	En haut	Arrière centre	En haut	Arrière centre	En haut
Fiche fournie	✓, fiche normale (2 broches, plate)	✓, fiche normale (2 broches, plate)	✓, fiche normale (2 broches, plate)	✓, fiche normale (2 broches, plate)	✓, fiche normale (2 broches)	✓, fiche normale (2 broches)	✓, fiche normale (2 broches)	✓, fiche normale (2 broches)
Longueur du câble d'alimentation (m)	1,50	1,50	1,50	1,50	1,50	1,50	1,50	1,50

Filtres et accessoires

Filtres	REC80 : Filtre à charbon HR0001 : Filtre à fines particules	REC80 : Filtre à charbon HR0001 : Filtre à fines particules	REC25 : Filtre à charbon HR0001 : Filtre à fines particules	REC35 : Filtre à charbon (set) HR0001 : Filtre à fines particules (kit de démarrage)	REC85 : Filtre à charbon (set) HR0001 : Filtre à fines particules (kit de démarrage)	HF2015 : Filtre à charbon (set) Long-life	REC85 : Filtre à charbon (set) HR0001 : Filtre à fines particules (kit de démarrage)	HF2015 : Filtre à charbon Long-life (set)
Autres accessoires	AW6075RVS : Panneau arrière	AW6075RVS : Panneau arrière	AW6075RVS : Panneau arrière					



T4335TRVS € 199,-

Hotte télescopique sans moteur (60 cm)

AV361RVS € 229,-
AV560RVS € 279,-

Hotte télescopique (60 cm)

AV760RVS € 399,-

Hotte télescopique (60 cm)

AV790RVS € 509,-

Hotte télescopique (90 cm)



API60RVS € 359,-

Hotte cheminée sans moteur (60 cm)

AP260RVS € 249,-

Hotte cheminée (60 cm)

AP360ZT € 279,-

Hotte cheminée rustique (60 cm)

AB160RVS € 399,-

Hotte cheminée (60 cm)

AB661ZT € 499,-
AB661RVS € 489,-

Hotte cheminée Slimline (60 cm)

Spécifications

Couleur	Gris	Gris argenté	Inox	Inox	Inox	Inox	Noir mat	Inox	Noir / Inox
Convient pour (méthode)	Ventilation centrale	Évacuation vers l'extérieur / recirculation	Évacuation vers l'extérieur / recirculation	Évacuation vers l'extérieur / recirculation	Ventilation centrale	Évacuation vers l'extérieur / recirculation	Évacuation vers l'extérieur / recirculation	Évacuation vers l'extérieur / recirculation	Évacuation vers l'extérieur / recirculation
Niveau sonore dB(A) (min/max/boost)	-	57 - 67 / 57 - 69	46 / 68 / s.o.	46 / 68 / s.o.	-	40 / 60 / s.o.	53 / 64 / s.o.	42 / 67 / s.o.	51 / 68 / 73
Capacité d'aspiration (m³/h) (min/max/boost)	-	180 - 310 / 220 - 420	263 / 618 / s.o.	263 / 618 / s.o.	-	190 / 350 / s.o.	240 / 380 / s.o.	160 / 414 / s.o.	275 / 560 / 680
Motorisée	-	✓	✓	✓	-	✓	✓	✓	✓
Nombre de filtres antigrasse et matériau	2, aluminium	2, aluminium	2, aluminium	4, aluminium	2, aluminium	2, aluminium	2, aluminium	2, aluminium	2, aluminium
Nombre filtres à charbon nécessaires	0	2	2	2	0	2	2	2	1
Type de clapet de fermeture	Électrique avec actuateur thermique	-	-	-	Électrique avec moteur électrique	-	-	-	-
Écran rabattable	s.o.	s.o.	s.o.	s.o.	s.o.	s.o.	s.o.	s.o.	s.o.
Poignée remplaçable	✓	✓	✓	✓	s.o.	s.o.	s.o.	s.o.	s.o.

Facilité d'utilisation

Connected	-	-	-	-	-	-	-	-	-
Nombre de positions (avec boost)	1	3	3	3	1	3	3	3	4
Position intensive (boost)	-	-	-	-	-	-	-	-	✓
Poursuite de fonctionnement après arrêt	-	-	-	-	-	-	-	-	-
Aspiration périphérique	-	-	-	-	-	-	-	-	-
Élément de commande	Commande à glissière mécanique	Commande à glissière mécanique	Commande à glissière mécanique	Commande à glissière mécanique	Commande à glissière mécanique	Boutons poussoirs mécaniques	Commande à glissière mécanique	Boutons poussoirs mécaniques	Touches à effleurement électroniques
Témoin de saturation du filtre à charbon	-	-	-	-	-	-	-	-	-
Témoin de saturation du filtre antigrasse	-	-	-	-	-	-	-	-	-
Filtre antigrasse lavable au lave-vaisselle	✓	✓	✓	✓	✓	✓	✓	✓	✓
Type d'éclairage (nombre / W)	Ampoule LED / 2 x 3	Ampoule LED / 2 x 4	Spot LED / 2 x 1	Spot LED / 2 x 1	Ampoule LED / 2 x 2,8	Ampoule LED / 2 x 2,5	Ampoule LED / 2 x 4	Ampoule LED / 2 x 2,5	Spot LED / 2 x 2,5

Spécifications techniques

Hauteur totale hotte (mm) (min-max)	135	175	269	269	815 - 1160	815 - 1160	660 - 915	620 - 1155	650 - 1140
Puissance de raccordement (W)	11	133 / 148	252	252	10,5	155	133	135	265
Tension (V) / Fréquence (Hz)	220 - 240 / 50 et 60	220 - 240 / 50 et 60	220 - 240 / 50 et 60	220 - 240 / 50 et 60	230 / 50	230 / 50	220 - 240 / 50	220 - 240 / 50	220 - 240 / 50 et 60
Classe énergétique	-	D	B	B	-	D	D	D	B
Classe d'efficacité moteur	-	E	C	C	-	E	E	E	B
Classe d'efficacité filtre antigrasse	-	C	D	D	-	D	C	D	C
Taille de l'évacuation (mm)	120	120 - 150	120 - 150	120 - 150	125	150	150 - 120	150 - 125 - 120	150 - 125 - 120
Emplacement de l'évacuation	En haut	En haut	En haut	En haut	En haut	En haut	En haut	En haut	En haut
Emplacement du raccordement	En haut	Arrière centre	En haut	En haut	En haut	En haut	En haut	En haut	Arrière centre
Fiche fournie	✓, fiche normale (2 broches, plate)	✓, fiche normale (2 broches, plate)	✓, fiche normale (2 broches, plate)	✓, fiche normale (2 broches, plate)	✓, fiche normale (2 broches, plate)	✓, fiche normale (2 broches, plate)	✓, fiche normale (2 broches)	✓, fiche normale (2 broches, plate)	✓, fiche normale (2 broches)
Longueur du câble d'alimentation (m)	1,00	1,50	1,00	1,00	0,70	0,70	1,50	0,70	1,50

Filtres et accessoires

Filtres		REC55 : Filtre à charbon (set)(AV361RVS) HF2011 : Filtre à charbon (set) (AV560RVS)	REC40 : Filtre à charbon (set)	REC40 : Filtre à charbon (set)		REC10 : Filtre à charbon (set)	REC65 : Filtre à charbon (set)	HF2017 : Filtre à charbon (set) HF2010 : Filtre à charbon Long-life (set) HF4001 : Filtre Plasma	HF2012 : Filtre à charbon Long-life HR0013 : Filtre à fines particules + porteur HF4001 : Filtre Plasma
Autres accessoires	AW6075RVS : Panneau arrière	AW6075RVS : Panneau arrière	AW6075RVS : Panneau arrière	AW9075RVS : Panneau arrière	AW6075RVS : Panneau arrière	AW6075RVS : Panneau arrière	AW6075RVS : Panneau arrière	AW6075RVS : Panneau arrière	AW6075RVS : Panneau arrière



AP290RVS € 319,- AP590ZT € 549,- AB190RVS € 419,-

Hotte cheminée (90 cm)

Hotte cheminée rustique (90 cm)

Hotte cheminée (90 cm)



AB691RVS € 609,- AB691ZT € 629,- AB790RVS € 729,- AB790ZT € 729,-

Hotte cheminée Slimline (90 cm)

Hotte cheminée Slimline (90 cm)

Hotte cheminée avec face avant design verre (90 cm)

Hotte cheminée avec face avant design verre (90 cm)

Spécifications

Couleur	Inox	Noir mat	Inox	Inox	Noir	Inox	Noir
Convient pour (méthode)	Évacuation vers l'extérieur / recirculation	Évacuation vers l'extérieur / recirculation	Évacuation vers l'extérieur / recirculation	Évacuation vers l'extérieur / recirculation	Évacuation vers l'extérieur / recirculation	Évacuation vers l'extérieur / recirculation	Évacuation vers l'extérieur / recirculation
Niveau sonore dB(A) (min/max/boost)	40 / 60 / s.o.	54 / 70 / s.o.	42 / 67 / s.o.	51 / 68 / 73	51 / 68 / 73	48 / 62 / 66	48 / 62 / 66
Capacité d'aspiration (m³/h) (min/max/boost)	190 / 360 / s.o.	280 / 580 / s.o.	160 / 414 / s.o.	275 / 560 / 680	275 / 560 / 680	265 / 515 / 609	265 / 515 / 609
Motorisée	✓	✓	✓	✓	✓	✓	✓
Nombre de filtres antigrasse et matériau	3, aluminium	3, aluminium	3, aluminium	3, aluminium	3, aluminium	3, aluminium	3, aluminium
Nombre filtres à charbon nécessaires	2	2	2	1	1	3	3
Type de clapet de fermeture	-	-	-	-	-	-	-
Écran rabattable	s.o.	s.o.	s.o.	s.o.	s.o.	s.o.	s.o.
Poignée remplaçable	s.o.	s.o.	s.o.	s.o.	s.o.	s.o.	s.o.

Facilité d'utilisation

Connected	-	-	-	-	-	-	-
Nombre de positions (avec boost)	3	3	3	4	4	4	4
Position intensive (boost)	-	-	-	✓	✓	✓	✓
Poursuite de fonctionnement après arrêt	-	-	-	-	-	✓	✓
Aspiration périphérique	-	-	-	-	-	-	-
Élément de commande	Boutons poussoirs mécaniques	Commande à glissière mécanique	Boutons poussoirs mécaniques	Touches à effleurement électroniques	Touches à effleurement électroniques	Full touch control	Full touch control
Témoin de saturation du filtre à charbon	-	-	-	-	-	✓	✓
Témoin de saturation du filtre antigrasse	-	-	-	-	-	✓	✓
Filtre antigrasse lavable au lave-vaisselle	✓	✓	✓	✓	✓	✓	✓
Type d'éclairage (nombre / W)	Ampoule LED / 2 x 2,5	Spot LED / 2 x 5	Ampoule LED / 2 x 2,5	Spot LED / 2 x 2,5	Spot LED / 2 x 2,5	Spot LED / 2 x 2,1	Bandeau LED / 2 x 2,1

Spécifications techniques

Hauteur totale hotte (mm) (min-max)	815 - 1160	660 - 915	620 - 1115	650 - 1140	650 - 1140	640 - 1060	640 - 1060
Puissance de raccordement (W)	155	150	135	265	265	224,2	224,2
Tension (V) / Fréquence (Hz)	230 / 50	220 - 240 / 50	220 - 240 / 50	220 - 240 / 50 et 60	220 - 240 / 50 et 60	220 - 240 / 50 et 60	220 - 240 / 50 et 60
Classe énergétique	D	C	D	B	B	A	A
Classe d'efficacité moteur	E	D	E	B	B	A	A
Classe d'efficacité filtre antigrasse	D	C	D	C	C	C	C
Taille de l'évacuation (mm)	150	150 - 120	150 - 125 - 120	150 - 125 - 120	150 - 125 - 120	150 - 125	150 - 125
Emplacement de l'évacuation	En haut	En haut	En haut	En haut	En haut	En haut	En haut
Emplacement du raccordement	En haut	En haut	En haut	Arrière centre	Arrière centre	En haut	En haut
Fiche fournie	✓, fiche normale (2 broches, plate)	✓, fiche normale (2 broches)	✓, fiche normale (2 broches, plate)	✓, fiche normale (2 broches)	✓, fiche normale (2 broches)	✓, fiche normale (2 broches)	✓, fiche normale (2 broches)
Longueur du câble d'alimentation (m)	0,70	1,50	0,70	1,50	1,50	1,50	1,50

Filtres et accessoires

Filtres	REC10 : Filtre à charbon (set)	REC65 : Filtre à charbon (set)	HF2017 : Filtre à charbon (set) HF2010 : Filtre à charbon Long-life (set) HF4001 : Filtre Plasma	HF2012 : Filtre à charbon Long-life HR0013 : Filtre à fines particules + porteur HF4001 : Filtre Plasma	HF2012 : Filtre à charbon Long-life HR0013 : Filtre à fines particules + porteur HF4001 : Filtre Plasma	3x HF2008 : Filtre à charbon Long-life HF4001 Filtre Plasma	3x HF2008 : Filtre à charbon Long-life HF4001 Filtre Plasma
Autres accessoires	AW9075RVS : Panneau arrière		AW9075RVS : Panneau arrière	AW9075RVS : Panneau arrière	AW9075RVS : Panneau arrière	AW9075RVS : Panneau arrière	AW9075RVS : Panneau arrière



AD570ZT

Hotte cheminée diagonale
(70 cm)

€ 699,-



AD690ZT

Hotte cheminée diagonale
(90 cm)

€ 879,-



AD780ZT

Hotte cheminée diagonale
(80 cm)

€ 929,-



AD780RVS

Hotte cheminée diagonale
(80 cm)

€ 969,-



AD890ZT

Hotte cheminée diagonale
(90 cm)

€ 969,-

Spécifications

Couleur	Verre noir	Verre noir	Verre noir	Acier inoxydable avec verre noir	Verre noir / verre noir mat
Convient pour (méthode)	Évacuation vers l'extérieur / recirculation	Évacuation vers l'extérieur / recirculation	Évacuation vers l'extérieur / recirculation	Évacuation vers l'extérieur / recirculation	Évacuation vers l'extérieur / recirculation
Niveau sonore dB(A) (min/max/boost)	52 / 65 / 69	48 / 63 / 68	49 / 59 / 65	51 / 61 / 65	48 / 64 / 69
Capacité d'aspiration (m³/h) (min/max/boost)	310 / 580 / 720	300 / 620 / 770	260 / 514 / 634	275 / 525 / 646	300 / 630 / 780
Motorisée	✓	✓	✓	✓	✓
Nombre de filtres antigraisse et matériau	2, aluminium	3, aluminium	3, aluminium	3, aluminium	3, aluminium
Nombre filtres à charbon nécessaires	2	2	3	3	2
Type de clapet de fermeture	-	-	-	-	-
Écran rabattable	✓	✓	✓	✓	✓
Poignée remplaçable	s.o.	s.o.	s.o.	s.o.	s.o.

Facilité d'utilisation

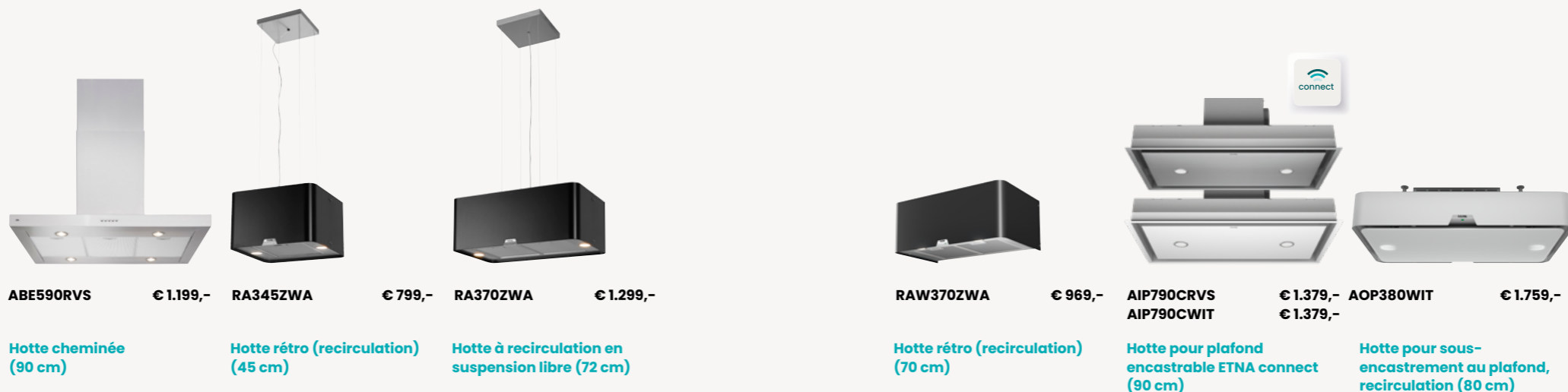
Connected	-	-	-	-	-
Nombre de positions (avec boost)	4	4	4	4	4
Position intensive (boost)	✓	✓	✓	✓	✓
Poursuite de fonctionnement après arrêt	✓	✓	✓	✓	✓
Aspiration périphérique	-	-	-	-	-
Élément de commande	Full touch control	Full touch control	Full touch control	Full touch control	Full touch control
Témoin de saturation du filtre à charbon	-	-	✓	✓	-
Témoin de saturation du filtre antigraisse	-	-	✓	✓	-
Filtre antigraisse lavable au lave-vaisselle	✓	✓	✓	✓	✓
Type d'éclairage (nombre / W)	Spot LED / 2 x 1	Spot LED / 2 x 1	Spot LED / 2 x 2,1	Spot LED / 2 x 2,1	Spot LED / 2 x 1

Spécifications techniques

Hauteur totale hotte (mm) (min-max)	806 - 1162	806 - 1162	682 - 942	682 - 942	806 - 1162
Puissance de raccordement (W)	272	272	224,2	224,2	272
Tension (V) / Fréquence (Hz)	220 - 240 / 50 et 60	220 - 240 / 50 et 60	220 - 240 / 50 et 60	220 - 240 / 50 et 60	220 - 240 / 50 et 60
Classe énergétique	A	A+	A	A	A+
Classe d'efficacité moteur	A	A	A	A	A
Classe d'efficacité filtre antigraisse	C	C	B	C	C
Taille de l'évacuation (mm)	150 - 120	150 - 120	150 - 125	150 - 125	150 - 120
Emplacement de l'évacuation	En haut	En haut	En haut	En haut	En haut
Emplacement du raccordement	Arrière centre	Arrière centre	En haut	En haut	Arrière centre
Fiche fournie	✓, fiche normale (2 broches)	✓, fiche normale (2 broches)	✓, fiche normale (2 broches)	✓, fiche normale (2 broches)	✓, fiche normale (2 broches)
Longueur du câble d'alimentation (m)	1,50	1,50	1,50	1,50	1,50

Filtres et accessoires

Filtres	HF2019 : Filtre à charbon (set)	HF2019 : Filtre à charbon (set) HF4001 : Filtre Plasma	HF2002 : Filtre à charbon Long-life (set)	HF2002 : Filtre à charbon Long-life (set)	HF2019 : Filtre à charbon (set) HF4001 : Filtre Plasma
Autres accessoires			HC0003 : Segment de cheminée	HC0003 : Segment de cheminée	



ABE590RVS € 1.199,-

RA345ZWA € 799,-

RA370ZWA € 1.299,-

RAW370ZWA € 969,-

AIP790CRVS € 1.379,-

AIP790CWIT € 1.379,-

AOP380WIT € 1.759,-

Hotte cheminée (90 cm)

Hotte rétro (recirculation) (45 cm)

Hotte à recirculation en suspension libre (72 cm)

Hotte rétro (recirculation) (70 cm)

Hotte pour plafond encastrable ETNA connect (90 cm)

Hotte pour sous-encastrement au plafond, recirculation (80 cm)

Spécifications

Couleur	Inox	Noir mat	Noir mat	Noir mat	Blanc / Inox	Blanc
Convient pour (méthode)	Évacuation vers l'extérieur / recirculation	Recirculation	Recirculation	Recirculation	Évacuation vers l'extérieur / recirculation	Recirculation
Niveau sonore dB(A) (min/max/boost)	48 / 68 / s.o.	49 / 65 / 68	49 / 65 / 68	45 / 65 / 68	49 / 64 / 68	55 / 67 / 69
Capacité d'aspiration (m³/h) (min/max/boost)	286 / 650 / s.o.	175 / 336 / 428 (recirculation)	175 / 336 / 428 (recirculation)	166 / 386 / 408 (recirculation)	285 / 563 / 665	230 / 375 / 420 (recirculation)
Motorisée	✓	✓	✓	✓	✓	✓
Nombre de filtres antigraisse et matériau	3, aluminium	1, aluminium	2, aluminium	2, aluminium double	2, aluminium	2, aluminium
Nombre filtres à charbon nécessaires	2	1 (inclus)	2 (inclus)	2 (inclus)	2	2 (inclus)
Type de clapet de fermeture	-	-	-	-	-	-
Écran rabattable	s.o.	s.o.	s.o.	s.o.	s.o.	s.o.
Poignée remplaçable	s.o.	s.o.	s.o.	s.o.	s.o.	s.o.

Facilité d'utilisation

Connected	-	-	-	-	✓, ETNA connect*	-
Nombre de positions (avec boost)	3	4	4	4	4	4
Position intensive (boost)	-	✓	✓	✓	✓	✓
Poursuite de fonctionnement après arrêt	-	-	-	-	✓	-
Aspiration périphérique	-	-	-	-	✓	✓
Élément de commande	Boutons poussoirs mécaniques	Télécommande	Télécommande	Télécommande	Télécommande / smartphone	Télécommande
Témoin de saturation du filtre à charbon	-	-	-	-	✓, via appli	-
Témoin de saturation du filtre antigraisse	-	-	-	-	✓, via appli	-
Filtre antigraisse lavable au lave-vaisselle	✓	✓	✓	✓	✓	✓
Type d'éclairage (nombre / W)	Spot LED / 4 x 1	Spot LED / 2 x 2,1	Spot LED / 2 x 2,1	Spot LED / 2 x 2,1	Spot LED / 2 x 2,1	Spot LED / 2 x 2,1

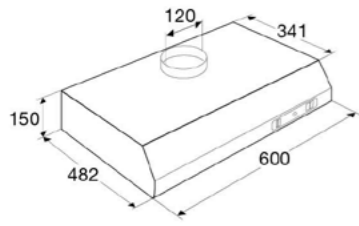
Spécifications techniques

Hauteur totale hotte (mm) (min-max)	737 - 1067	600 - 1760	600 - 1760	280	125 - 354	200
Puissance de raccordement (W)	256	179,2	179,2	179,2	224,2	94
Tension (V) / Fréquence (Hz)	220 - 240 / 50	220 - 240 / 50 et 60	220 - 240 / 50 et 60	220-240 / 50 en 60	220 - 240 / 50 et 60	220 - 240 / 50 et 60
Classe énergétique	A	C	C	-	B	-
Classe d'efficacité moteur	A	C	C	-	A	-
Classe d'efficacité filtre antigraisse	D	C	C	-	C	-
Taille de l'évacuation (mm)	150 - 125 - 120	-	-	-	150	-
Emplacement de l'évacuation	En haut	En haut	En haut	En haut	En haut	Arrière/gauche/avant
Emplacement du raccordement	En haut	En haut	En haut	En haut	Arrière gauche	En haut
Fiche fournie	✓, fiche normale (2 broches, plate)	-	-	✓, fiche normale (2 broches, plate)	✓, fiche normale (2 broches, CEE 7/7)	✓, fiche normale (2 broches)
Longueur du câble d'alimentation (m)	1,30	2,30	2,30	1,5	1,40	1,30

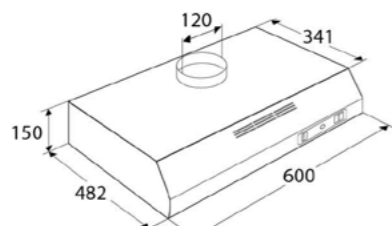
Filtres et accessoires

Filtres	HF2017 : Filtre à charbon (set) HF2010 : Filtre à charbon Long-life (set) HF4001 : Filtre Plasma	HF2008 : Filtre à charbon Long-life	2x HF2008 : Filtre à charbon Long-life	HF2008 : Filtre à charbon Long-life	HF2016 : Filtre à charbon Long-life (set) HR0008 : + HF3007 filtre à fines particules HF4003 : Filtre Plasma	HF2016 : Filtre à charbon Long-life (set)
Autres accessoires				EMP790 : Kit moteur externe	EMP790 : Kit moteur externe	

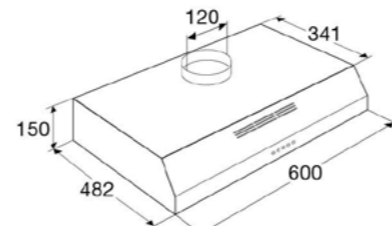
Les modèles **AIP790CWIT** et **AIP790CRVS** sont livrés de série avec le moteur sur l'unité. Ils nécessitent donc une hauteur d'encastrement de 37 cm. Cette hauteur peut être réduite à l'aide du kit moteur externe EMP790. Celui-ci comporte un certain nombre d'accessoires nécessaires pour utiliser l'évacuation sur le côté de l'unité et pour placer le moteur à distance en utilisant des canaux plats de 220 x 90 mm. Pour la hotte de plafond, il vous faut alors une hauteur d'encastrement de 12,5 cm seulement.



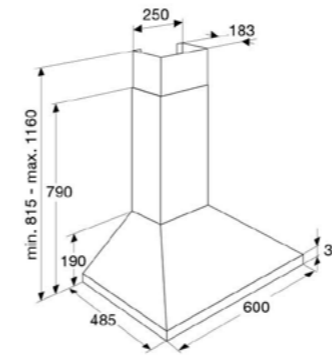
AOI60WIT - AO160RVS



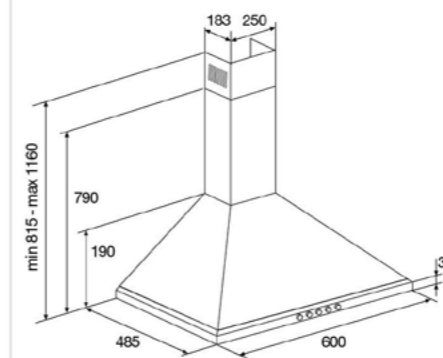
AO460WIT - AO460ZT - AO460RVS



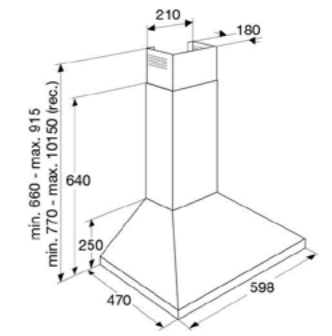
AO660WIT - AO660RVS - AO761WIT - AO761RVS



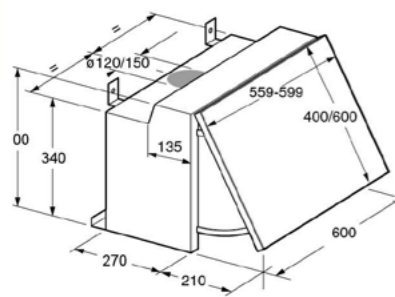
AP160RVS



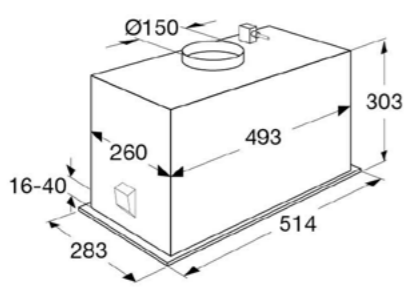
AP260RVS



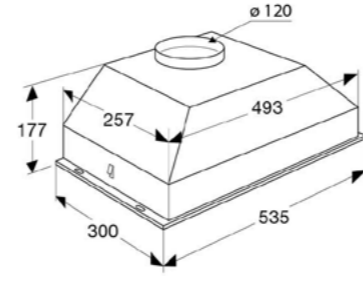
AP360ZT



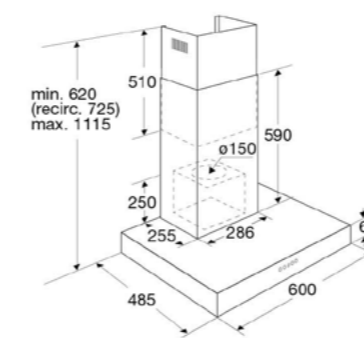
AG361ZT



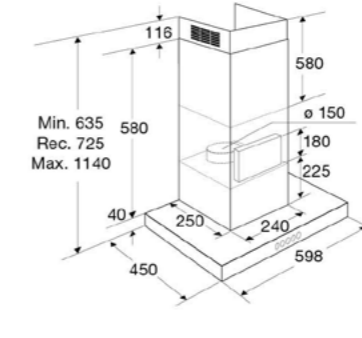
AI752ZT



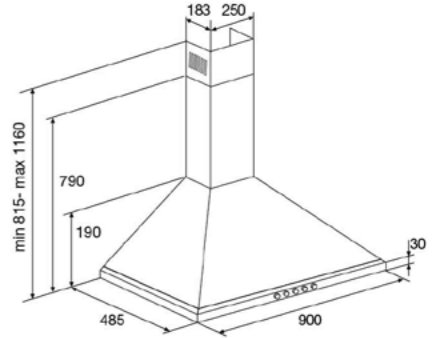
AI553RVS



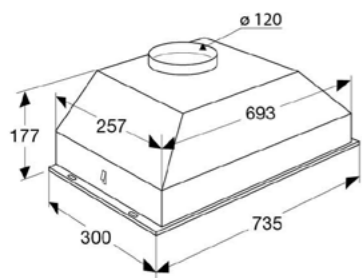
AB160RVS



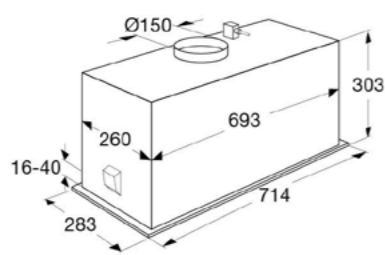
AB661ZT - AB661RVS



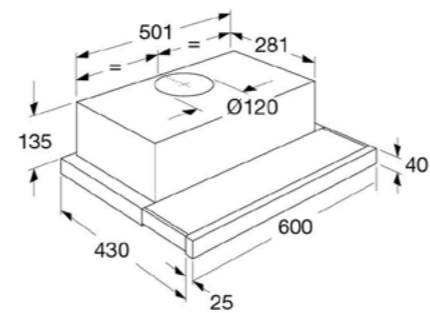
AP290RVS



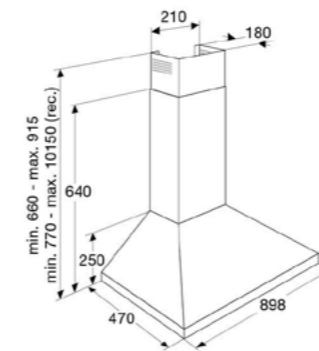
AI573RVS



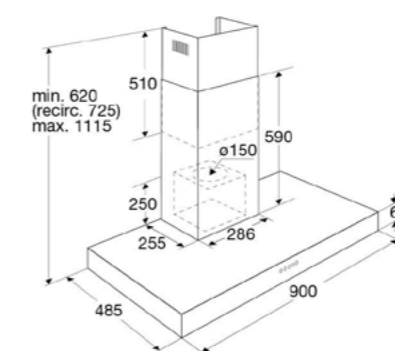
AI772ZT



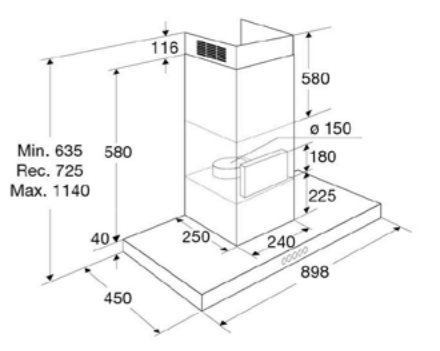
T4335TRVS



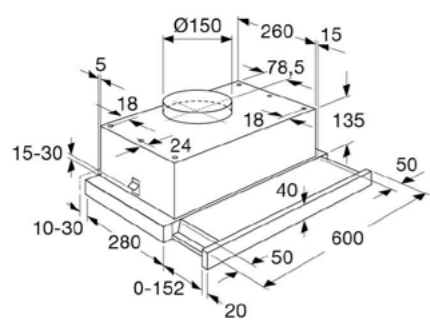
AP590ZT



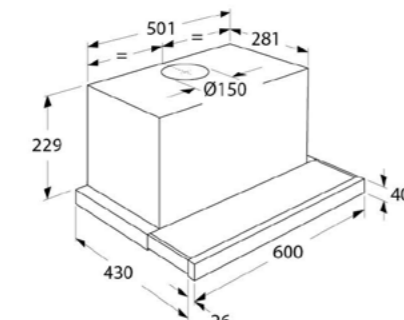
AB190RVS



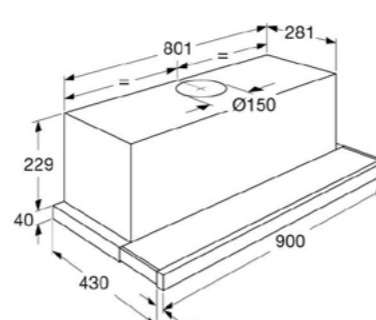
AB691RVS - AB691ZT



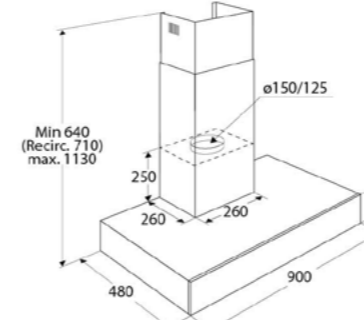
AV361RVS - AV560RVS



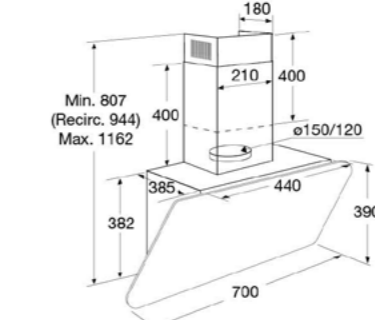
AV760RVS



AV790RVS



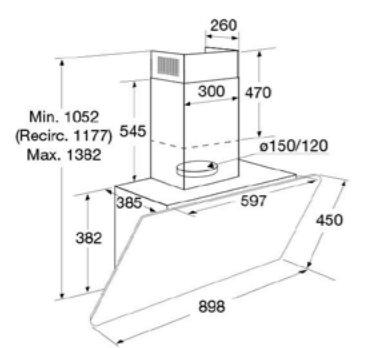
AB790RVS - AB790ZT



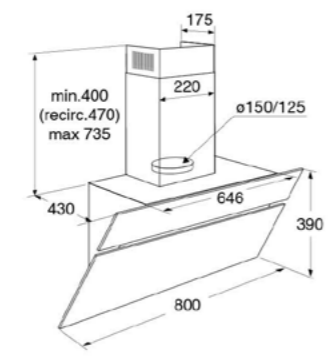
AD570ZT

Scannez le code QR Et rendez-vous directement sur notre site pour découvrir et comparer nos hottes.

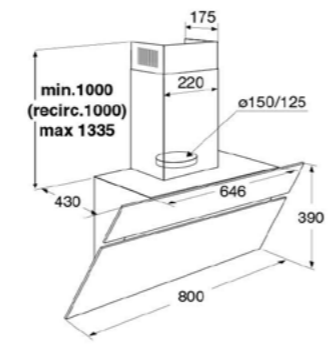
REGARDER ICI →



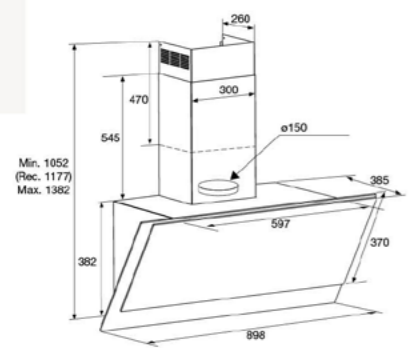
AD690ZT



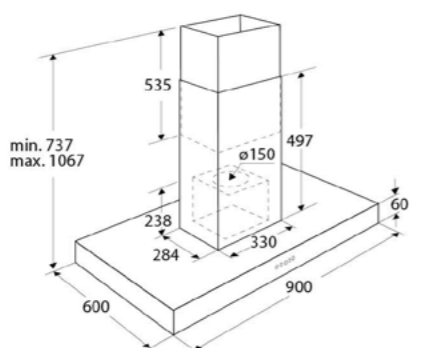
AD780ZT - AD780RVS



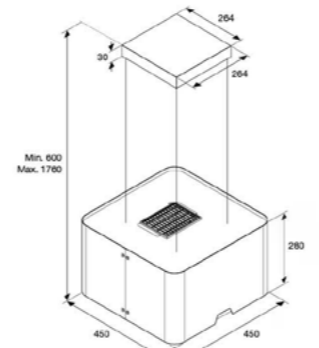
HC0002 - HC0003



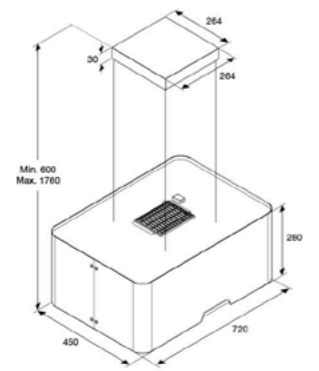
AD890ZT



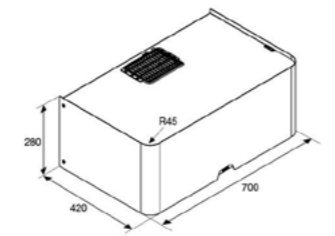
ABE590RVS



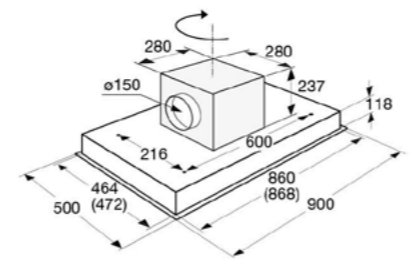
RA345ZWA



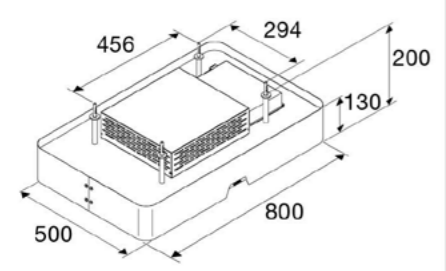
RA370ZWA



RAW370ZWA



AIP790CWIT - AIP790CRVS



AOP380WIT

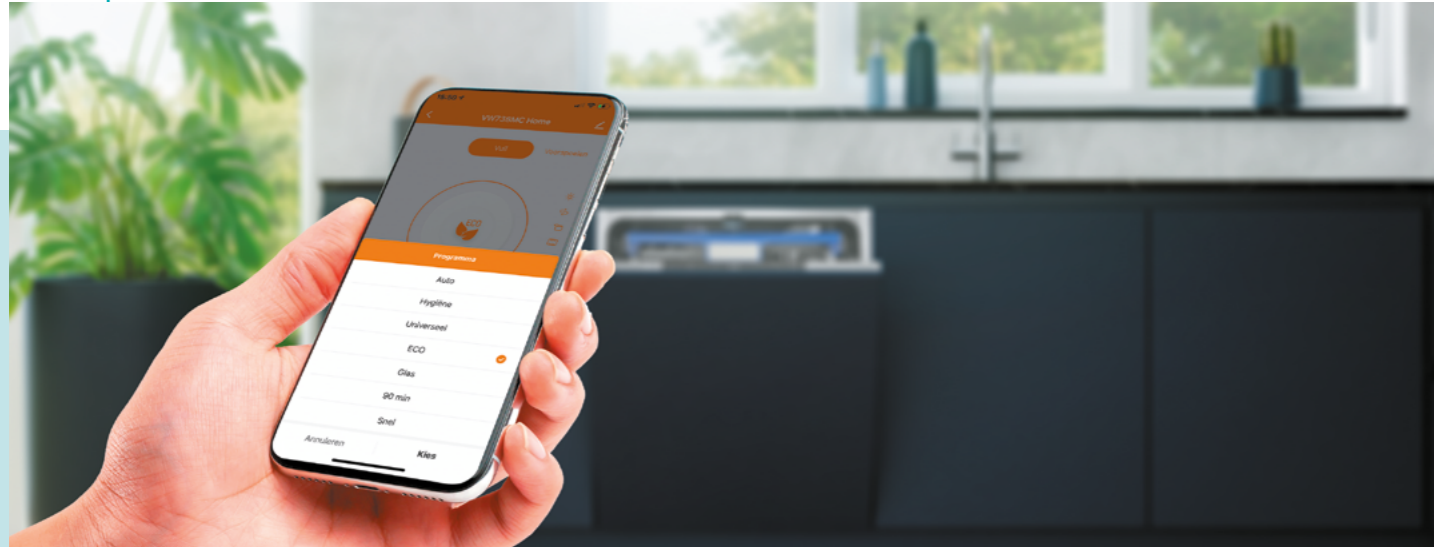
Lave-vaisselle



Nous faisons la vaisselle, vous profitez du moment ! Avec un lave-vaisselle ETNA, vous bénéficiez de toutes les commodités. Nous les proposons en deux modèles : encastrés ou en pose libre, à vous de choisir celui qui vous convient le mieux. Optez-vous pour un modèle très étroit parce que vous avez un peu moins de place ou que votre ménage est restreint ? Ou choisirez-vous un modèle luxueux et économe en énergie, doté d'options supplémentaires comme l'ouverture automatique de porte, le Fan Drying, l'AutoDose et/ou un tiroir flex ? A moins que vous ne préfériez une flexibilité maximale avec un modèle connecté ? Une chose est sûre : avec un lave-vaisselle ETNA, vous êtes assuré d'avoir un appareil fiable. En cas de fuite, l'alimentation en eau est immédiatement coupée.

[PLUS D'INFORMATION →](#)

Conseils pour choisir votre nouveau lave-vaisselle



Certaines fonctions d'un lave-vaisselle peuvent vous faciliter encore davantage la vie. Nous en avons répertorié quelques-unes pour vous, afin de vous faciliter au maximum le choix de votre lave-vaisselle.

Consommation d'énergie et d'eau

Nous essayons tous de plus en plus de réduire notre consommation d'énergie. Un lave-vaisselle économe en énergie y contribue également. Car non seulement il permet d'économiser de l'énergie, mais bien sûr aussi des coûts. Les modèles économes d'ETNA disposent même d'un label énergétique C et ne consomment que 9 litres d'eau par cycle de lavage.

Niveau sonore

Le niveau sonore du lave-vaisselle est un élément crucial si votre cuisine est ouverte. Il ne s'agit évidemment pas d'être incommodé à table par le bruit du lave-vaisselle en guise de musique de fond. Le niveau sonore des lave-vaisselle d'ETNA varie entre 38 et 49 dB(A) maximum. Et une réduction de 3 dB(A) signifie en réalité la moitié de bruit en moins ! Dans le cas d'une cuisine ouverte, nous recommandons un lave-vaisselle dont le niveau sonore ne dépasse pas 45 dB(A).

FanDry

Pour une vaisselle parfaitement sèche, choisissez l'un des modèles haut de gamme d'ETNA avec FanDry : le VW839N ou le VW939N. À la fin du programme, le ventilateur situé à l'intérieur de la porte évacue l'air humide du lave-vaisselle, celui-ci se condense dans la porte et s'évacue sous forme d'eau dans l'évacuation, ce qui permet à la vaisselle de sécher plus vite et mieux.



[VOIR LA VIDÉO →](#)



Couverts

Chacun a sa propre méthode de rangement, mais tout le monde souhaite la même chose : que tout rentre dans le lave-vaisselle et en ressorte propre. Prêtez attention au nombre de couverts que le lave-vaisselle peut accepter au moment de l'achat. Un couvert est l'ensemble des ustensiles nécessaires pour une personne, pour l'entrée, le plat principal et le dessert.

Ouverture automatique de la porte

Dans la dernière étape du cycle de séchage, la porte s'ouvre automatiquement. La vaisselle est parfaitement séchée, avec le moins d'énergie possible. Sur plusieurs lave-vaisselle ETNA, l'ouverture automatique de la porte est réglable.

Indication du statut du programme au sol

Subtil, stylé et astucieux : une petite lampe LED vous indique au sol si le lave-vaisselle est encore occupé ou si le programme est terminé. Ce qui est plutôt pratique pour un lave-vaisselle quasiment inaudible.



Moteur sans balais carbone

Ce moteur fonctionne sans balais carbone. Ce qui produit moins de friction et permet un fonctionnement plus efficace. L'avantage supplémentaire de ces moteurs, c'est qu'ils sont particulièrement silencieux et consomment moins d'énergie.

Éclairage intérieur

Si vous optez pour un modèle de lave-vaisselle plus luxueux, vous bénéficierez d'un éclairage intérieur. Grâce à l'éclairage intérieur LED, vous avez toujours une bonne visibilité à l'intérieur du lave-vaisselle.

Programmes automatiques

Les programmes automatiques sont très inventifs actuellement. À l'aide de capteurs, ils adaptent la température, la durée du programme et la consommation d'eau au degré de salissure de la vaisselle ainsi qu'au taux de remplissage du lave-vaisselle. Ainsi votre lave-vaisselle ne consomme jamais plus d'eau et d'énergie que nécessaire.

Tiroir flex pour les couverts

Avec ce tiroir à couverts pratique, vous n'avez plus besoin de panier à couverts et vous disposez de plus d'espace pour placer les casseroles et les assiettes dans le panier inférieur. ETNA propose également certains modèles sans tiroir à couverts mais avec un panier à couverts flexible. Cela vous donne encore plus de possibilités d'aménager le panier comme vous le souhaitez.

Modèles Connected

Avec un lave-vaisselle connecté ETNA, vous pouvez facilement contrôler votre appareil à distance. Réglez vos préférences personnelles et décidez des notifications que vous souhaitez recevoir. Autre facilité : vous disposez toujours d'informations de service claires. Vous n'avez pas votre appli ETNA Connect sous la main ? Pas de souci ! Programmez simplement votre lave-vaisselle via le panneau de commande.



Saviez-vous que...

Pour le VW47BM, l'écran de commande est commodément situé à l'extérieur.



VW47SM € 849,-

Lave-vaisselle totalement intégré (45 cm)



VW47BM € 769,-

Lave-vaisselle totalement intégré (60 cm)



VW549M € 729,-

Lave-vaisselle totalement intégré (60 cm)



VW247M € 789,-

Lave-vaisselle totalement intégré (60 cm)



VW647M € 829,-

Lave-vaisselle totalement intégré (60 cm)



VW644MC € 919,-

Lave-vaisselle Connected totalement intégré (60 cm)



VW744HM € 999,-

Lave-vaisselle XL totalement intégré (60 cm)

Spécifications

Matériau de la cuve	Inox	Inox	Inox
Nombre de couverts	9	12	12
Couleur panneau de commande	Noir	Gris argenté	Gris argenté
Type moteur	Moteur à balais carbone	Moteur à balais carbone	Moteur à balais carbone
Système de séchage	Chaleur résiduelle	Chaleur résiduelle	Chaleur résiduelle

Type aquastop	Électronique	Électronique	Électronique
----------------------	--------------	--------------	--------------

Facilité d'utilisation

Connected	-	-	-
Dispositifs pour les couverts	Panier à couverts	Panier à couverts	Panier à couverts
Programmes	9 : 3-en-1 / intensif / normal / éco / verre / 90-min / 60-min / rapide / rinçage	5 : Eco / intensif / normal / 90-min / rapide	5 : Eco / intensif / normal / 90-min / rapide
Températures de lavage (°C)	50 - 65	45 - 65	45 - 65
Options	Extra sec / réduction du temps	-	-
Zone Intensive	-	-	-
Demi-charge	Manuel	Manuel	Manuel
Panier supérieur réglable	✓, sans charge	✓, sans charge	✓, sans charge
Élément de commande	Boutons poussoirs	Boutons poussoirs	Boutons poussoirs
Type d'écran	Écran LED	-	-
Départ différé (h)	1 - 24	3 - 6 - 9	3 - 6 - 9
Projection au sol	-	-	-
Éclairage dans la cuve	-	-	-
Programme d'auto-nettoyage	-	-	-

Encastrement

Dimensions d'encastrement hxlxp (mm)	820 - 880 x 450 x 555	820 - 880 x 600 x 555	820 - 880 x 600 x 555
Système de charnière	Porte-sur-porte	Porte-sur-porte	Porte-sur-porte
Hauteur de la porte du meuble min./max. (mm)	654 - 720	654 - 720	654 - 720
Poids de la porte du meuble min./max. (kg)	3,5 - 5	5 - 7	5 - 7

Spécifications techniques

Classe énergétique (*programme éco)	E	E	E
Niveau sonore dB(A)*	47	49	49
Classe sonore*	C	C	C
Consommation d'énergie par 100 cycles (kWh)*	70	92	92
Consommation d'eau par cycle (l)*	9	11	11
Durée du programme (min)*	235	220	220
Puissance de raccordement (W)	2100	2100	2100
Tuyau d'alimentation (mm)	Arrière droite, 1500	Arrière droite, 1500	Arrière droite, 1500
Tuyau d'évacuation (mm)	Arrière droite, 1800	Arrière droite, 1800	Arrière droite, 1800
Longueur du câble d'alimentation (mm)	1500	1500	1500
Possibilité de raccordement à l'eau chaude	-	-	-

Inox	Inox	Inox	Inox
12	13	13	16
Gris argenté	Inox	Inox	Gris argenté
Moteur à balais carbone	Moteur à balais carbone	Moteur sans balais carbone	Moteur sans balais carbone
Chaleur résiduelle	Chaleur résiduelle	Chaleur résiduelle et ouverture automatique de la porte - réglable	Chaleur résiduelle et ouverture automatique de la porte - réglable

Électronique	Électronique	Électronique	Électronique
--------------	--------------	--------------	--------------

-	-	✓, ETNA connect*	-
Panier à couverts	Panier à couverts	Panier à couverts	Tiroir à couverts
9 : Auto intensif / auto normal / auto délicat / verre / 50 min / éco / rapide / rinçage	5 : Intensif / normal / éco / 90-min / rapide	7 : Rapide / intensif / auto / éco / normal / verre / 90-min	6 : Éco / intensif / auto / rapide / verre / 90-min
30 - 70	45 - 65	45 - 65	50 - 72
Extra sec	-	-	Extra sec / réduction du temps
-	-	-	-
Manuel	Manuel	Automatique	Manuel
✓, sans charge	✓, sans charge	✓, avec charge	✓, avec charge
Boutons poussoirs	Boutons poussoirs	Boutons poussoirs	Full touch control
Écran LED	-	Écran LED	Écran LED
1 - 19	3 - 6 - 9 - 12	1 - 24	1 - 24
-	-	Indicateur allumé/éteint	-
-	✓	✓	✓
-	-	-	-

820 - 880 x 600 x 560	820 - 880 x 600 x 555	820 - 880 x 600 x 555	860-910 x 600 x 560
Porte-sur-porte	Porte-sur-porte	Porte-sur-porte	Porte-sur-porte
647 - 717	654 - 720	654 - 720	700 - 780
3 - 8	5 - 7	5 - 7	5 - 9

E	E	D	C
47	47	44	44
C	C	B	B
92	94	84	77
9	11	10,5	9,5
222	220	198	205
1900	2100	2100	2158
Arrière gauche, 1700	Arrière droite, 1500	Arrière droite, 1500	Arrière gauche, 1800
Arrière gauche, 1800	Arrière droite, 1800	Arrière droite, 1800	Arrière gauche, 1800
1650	1500	1500	1500
-	-	-	-



Saviez-vous que...

ETNA propose des modèles dotés du luxueux système de porte à glissières, idéal pour encaster le lave-vaisselle en hauteur.

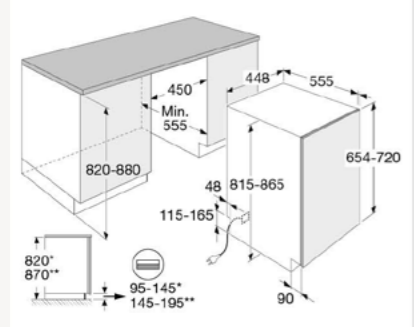


Spécifications

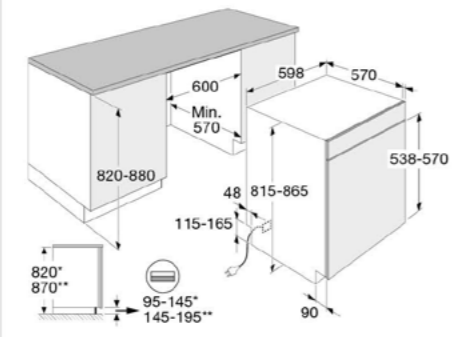
Matériau de la cuve	Inox	Inox	Inox	Inox	Inox	Inox	Inox	Inox	Inox
Nombre de couverts	14	14	16	15	14	16	15	14	16
Couleur panneau de commande	Gris argenté	Gris argenté	Gris argenté	Gris argenté	Gris argenté	Gris argenté	Inox	Gris argenté	Gris argenté
Type moteur	Moteur à balais carbone	Moteur à balais carbone	Moteur à balais carbone	Moteur sans balais carbone	Moteur sans balais carbone	Moteur sans balais carbone	Moteur sans balais carbone	Moteur sans balais carbone	Moteur sans balais carbone
Système de séchage	Chaleur résiduelle et ouverture automatique de la porte - réglable	Chaleur résiduelle et ouverture automatique de la porte - réglable	Chaleur résiduelle et ouverture automatique de la porte - réglable	Système de séchage actif fermé avec ventilateur	Chaleur résiduelle et ouverture automatique de la porte - réglable	Chaleur résiduelle et ouverture automatique de la porte - réglable	Chaleur résiduelle et ouverture automatique de la porte - réglable	Ventilateur avec ouverture automatique de la porte - réglable	Ventilateur avec ouverture automatique de la porte - réglable
Type aquastop	Électronique	Électronique	Électronique	Électronique	Électronique	Électronique	Électronique	Électronique	Électronique
Facilité d'utilisation									
Connected	-	-	-	-	-	-	✓, ETNA connect*	-	-
Dispositifs pour les couverts	Panier à couverts	Panier à couverts	Tiroir à couverts avec bras d'aspersion supplémentaire	Tiroir à couverts	Panier à couverts	Tiroir à couverts avec bras d'aspersion supplémentaire	Tiroir à couverts	Panier à couverts	Tiroir à couverts avec bras d'aspersion supplémentaire
Programmes	6 : Auto / hygiène / verre / 60-min / éco / intensif	6 : Auto / hygiène / verre / 60-min / éco / intensif	8 : Intensif / auto / verre / éco / 60-min / hygiène / court 20 minutes / nuit	6 : Rapide / éco / 50-min / hygiène / auto / Dual Wash Pro	8 : Intensif / verre / auto / éco / 60-min / hygiène / court 20 minutes / nuit	8 : Intensif / verre / auto / éco / 60-min / hygiène / court 20 minutes / nuit	8 : Auto / éco / normal / hygiène / verre / rapide / 90-min / autonettoyant	8 : Intensif / auto / verre / éco / 60-min / hygiène / court 20 minutes / nuit	8 : Intensif / auto / verre / éco / 60-min / hygiène / court 20 minutes / nuit
Températures de lavage (°C)	40 - 70	40 - 70	35 - 70	40 - 70	35 - 70	35 - 70	35 - 70	35 - 70	35 - 70
Options	Réduction du temps	Réduction du temps	Extra silencieux (-2dB) / réduction du temps	Extra silencieux / réduction du temps	Extra silencieux (-2dB) / réduction du temps	Extra silencieux (-2dB) / réduction du temps	Extra sec / réduction du temps / nettoyage supplémentaire	Extra silencieux (-2 dB) / extra sec / réduction de temps	Extra silencieux (-2dB) / extra sec / réduction de temps
Zone Intensive	-	-	-	-	✓, 2	✓, 2	-	✓, 2	✓, 2
Demi-charge	-	-	-	Automatique	-	-	Manuel	-	-
Panier supérieur réglable	✓, avec charge	✓, avec charge	✓, avec charge	✓, avec charge	✓, avec charge	✓, avec charge	✓, avec charge	✓, avec charge	✓, avec charge
Élément de commande	Full touch control	Full touch control	Full touch control	Boutons poussoirs	Full touch control	Full touch control	Full touch control	Full touch control	Full touch control
Type d'écran	Écran LCD	Écran LCD	Écran LCD	Écran LED	Écran LCD	Écran LCD	Écran LED	Écran LCD	Écran LCD
Départ différé (h)	1 - 24	1 - 24	1 - 24	1 - 19	1 - 24	1 - 24	1 - 24	1 - 24	1 - 24
Projection au sol	-	-	-	Indicateur allumé/éteint	Indicateur allumé/éteint	Indicateur allumé/éteint	Indicateur allumé/éteint	Indicateur allumé/éteint	Indicateur allumé/éteint
Éclairage dans la cuve	-	-	-	-	✓	✓	✓	✓	✓
Programme d'auto-nettoyage	✓	✓	✓	-	✓	✓	✓	✓	✓
Encastrement									
Dimensions d'encastrement htxxp (mm)	820 - 900 x 600 x 560	860 - 910 x 600 x 560	820 - 900 x 600 x 560	820 - 880 x 600 x 560	820 - 900 x 600 x 560	860 - 910 x 600 x 560	820 - 880 x 600 x 555	820 - 900 x 600 x 560	820 - 900 x 600 x 560
Système de charnière	Porte-sur-porte	Porte-sur-porte	Porte-sur-porte	Porte-sur-porte	Porte à glissières	Porte à glissières	Porte-sur-porte	Porte-sur-porte	Porte-sur-porte
Hauteur de la porte du meuble min./max. (mm)	640 - 720	700 - 800	640 - 720	647 - 717	680 - 760	760 - 840	654 - 720	640 - 720	640 - 720
Poids de la porte du meuble min./max. (kg)	3 - 10	3 - 9	3 - 10	3 - 8	3 - 9	3 - 8	5 - 7	3 - 10	3 - 10
Spécifications techniques									
Classe énergétique (*programme éco)	D	D	D	D	C	C	C	C	C
Niveau sonore dB(A)*	44	44	44	39	42	42	38	39	39
Classe sonore*	B	B	B	B	B	B	A	B	B
Consommation d'énergie par 100 cycles (kWh)*	83	83	85	86	74	76	76	74	74
Consommation d'énergie par cycle (kWh)*	0,83	0,83	0,85	0,861	0,74	0,76	0,758	0,74	0,76
Durée du programme (min)*	190	190	175	254	220	200	230	220	200
Puissance de raccordement (W)	1900	1900	1900	1900	1900	1900	2100	1900	1900
Tuyau d'alimentation (mm)	Arrière droite, 1750	Arrière droite, 1750	Arrière droite, 1750	Arrière gauche, 1700	Arrière droite, 1750	Arrière droite, 1750	Arrière droite, 1500	Arrière droite, 1750	Arrière droite, 1750
Tuyau d'évacuation (mm)	Arrière droite, 1500	Arrière droite, 1500	Arrière droite, 1500	Arrière gauche, 1800	Arrière droite, 1500	Arrière droite, 1500	Arrière droite, 1800	Arrière droite, 1500	Arrière droite, 1500
Longueur du câble d'alimentation (mm)	1730	1730	1730	1650	1730	1730	1500	1730	1730
Possibilité de raccordement à l'eau chaude	70°C	70°C	70°C	-	70°C	70°C	-	70°C	70°C



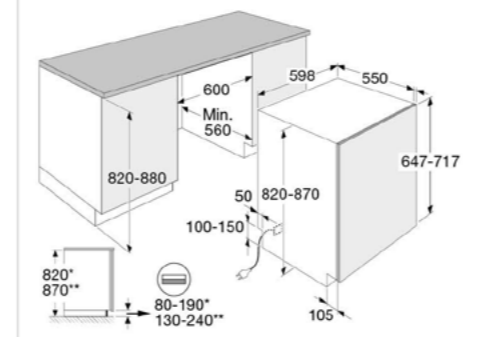
Réfrigérateurs et congélateurs



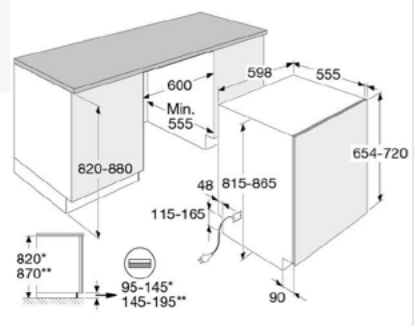
VW47SM



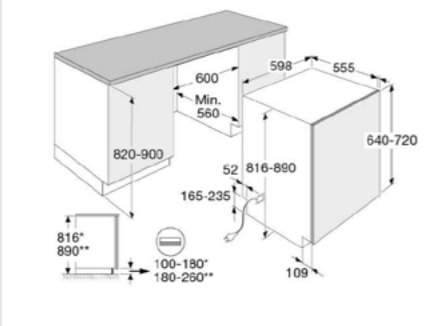
VW47BM



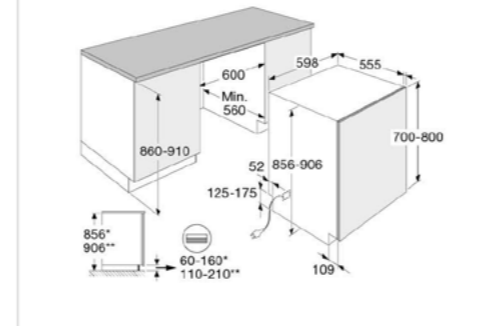
VW247M - VW339M



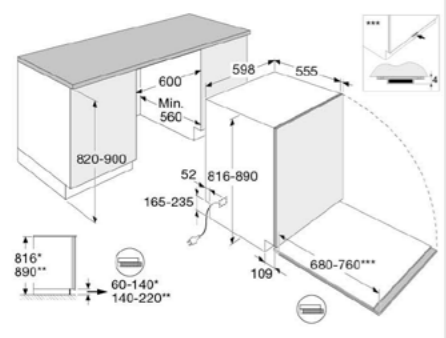
VW549M - VW647M - VW644MC - VW738MC



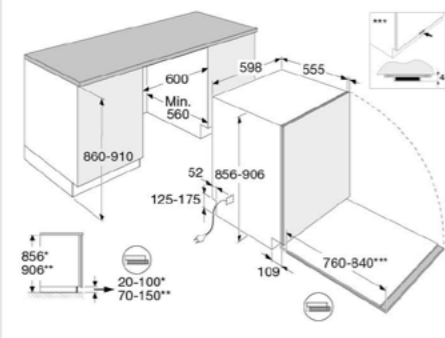
VW244N - VW344N



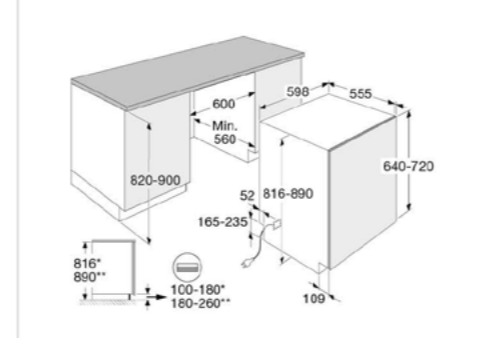
VW244HN



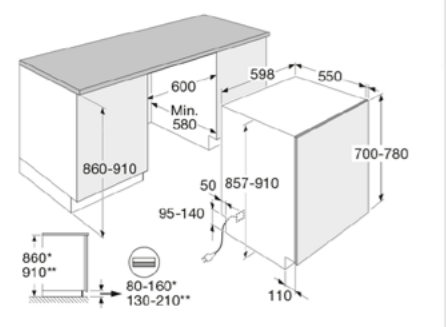
VW842N



VW942HN



VW839N - VW939N



VW744HM

Scannez le code QR
Et rendez-vous directement sur notre site pour découvrir et comparer nos lave-vaisselle.

REGARDER ICI →



ETNA propose des réfrigérateurs et des congélateurs pour tous les goûts. Dans tous les formats et modèles. Avec ou sans congélateur ou un congélateur entier en pose libre, et avec différents systèmes de portes. Et bien entendu, l'intérieur a également été bien pensé. Avec un espace clair et dégagé, des clayettes et bacs pratiques, que vous pouvez disposer comme bon vous semble.

PLUS D'INFORMATION →

Allez-vous opter pour un réfrigérateur américain, un réfrigérateur-congélateur combiné ou un réfrigérateur rétro ? Une chose est sûre, avec ETNA, vous faites toujours le bon choix. Les goûts et les couleurs ne se discutent pas, mais comment choisir le réfrigérateur qui répond le mieux à vos besoins ? Nous avons répertorié quelques spécifications pour faciliter votre choix.

No Frost Plus



No Frost Plus permet non seulement d'éviter la formation de glace dans la partie congélateur, de sorte que vous n'avez plus à la dégivrer, mais aussi de prévenir la condensation dans la partie réfrigérateur.

MultiFlow 360°



Plusieurs orifices de ventilation maintiennent une température constante sur chaque clayette du réfrigérateur. Non seulement vos aliments resteront frais plus longtemps, mais vous n'aurez plus à vous soucier de la partie du réfrigérateur dans laquelle vous placez vos aliments.

Distributeur de glaçons et d'eau



Vous avez opté pour un modèle avec un distributeur de glaçons ? Vous aurez ainsi toujours de l'eau fraîche, des glaçons ou de la glace pilée à portée de main. Avec l'AKV778IRVS et son raccordement à l'eau, vous n'avez plus à vous soucier de rien. Pas de point d'eau à proximité ? Pas de problème, optez pour la flexibilité avec un modèle avec réservoir à eau (AKV378IRVS / AKV378IZWA).

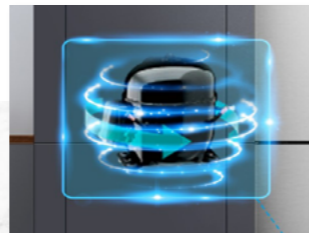
Écran LED

Certains modèles sont équipés d'un écran LED dans la porte. Vous pouvez y voir et régler facilement la température des parties réfrigérateur et congélateur. L'écran permet aussi de commander les fonctions supplémentaires telles que FastFreeze et SuperCool, sans avoir à ouvrir la porte.



Compresseur Inverter

Certains modèles sont équipés d'un compresseur Inverter. Celui-ci consomme moins d'énergie qu'un compresseur conventionnel et fait nettement moins de bruit aussi.



CrispZone

Les fruits et légumes se conservent parfaitement dans la CrispZone. Dans certains modèles cette CrispZone dispose même d'un contrôle de l'hygrométrie pour que vos fruits et légumes restent frais encore plus longtemps.



KKO682 € 749,- **KVO682 € 789,-** **KKS4088 € 519,-** **KKD4088 € 569,-**

Réfrigérateur sous-encastable porte-sur-porte (82 cm)

Réfrigérateur sous-encastable porte-sur-porte avec compartiment congélation (82 cm)

Réfrigérateur avec porte à glissières (88 cm)

Réfrigérateur porte-sur-porte (88 cm)

Spécifications

Volume partie réfrigérateur / partie congélateur (l)	138 / 0	104 / 17	134 / 0	134 / 0
Nombre de tiroirs à légumes	1	1	1	1
Nombre de clayettes en verre	4	3	4	4
Nombre de clayettes réglables	3	2	3	3
Nombre de compartiments de porte	2	2	3	3
Aménagement variable de la porte	-	✓	✓	✓
Avec compartiment congélation 4 étoiles	-	✓	-	-
Sens d'ouverture de la porte	Droite	Droite	Droite	Droite
Sens d'ouverture réversible	✓	✓	✓	✓

Facilité d'utilisation

Type de dégivrage de la partie réfrigérateur	Automatique	Automatique	Automatique	Automatique
FastFreeze / SuperCool	✓ / -	✓ / ✓	- / -	- / -
Type de thermostat	Électronique	Électronique	Mécanique	Mécanique
Élément de commande	Boutons poussoirs	Boutons poussoirs	Bouton rotatif	Bouton rotatif
Type d'éclairage de la partie réfrigérateur	LED	LED	LED	LED
Porte à fermeture automatique	✓, à partir de 20°	✓, à partir de 20°	-	✓, à partir de 20°
Porte-œufs / bac à glaçons	✓ / -	✓ / ✓	✓ / -	✓ / -

Encastrement

Système de charnière	Porte-sur-porte	Porte-sur-porte	Porte à glissières	Porte-sur-porte
Hauteur de la niche (mm)	820 - 900	820 - 890	875 - 895	875 - 895
Largeur de la niche (mm)	600	600	560 - 570	560 - 570
Profondeur de la niche (mm)	550	550	550	550

Spécifications techniques

Puissance de raccordement (W)	60	90	106	106
Capacité de congélation (kg/24 heures)	-	2	-	-
Temps de montée en température (h)	-	9,0	-	-
Classe énergétique	E	E	F	F
Consommation d'énergie par an (kWh)	93	148	116	116
Niveau sonore dB(A)	37	38	38	38
Classe climatique (Ø)	SN - ST / 10 - 38	SN-ST / 10 - 38	SN - T / 10 - 43	SN - T / 10 - 43
Longueur du câble d'alimentation (m)	2,00	2,00	2,10	2,10



KVS4088 € 569,- **KKS4102 € 629,-** **KKS6102 € 679,-** **KKD4102 € 679,-**

Réfrigérateur avec porte à glissières et compartiment congélation (88 cm)

Réfrigérateur avec porte à glissières (102 cm)

Réfrigérateur avec porte à glissières (102 cm)

Réfrigérateur porte-sur-porte (102 cm)



KVS4102 € 679,- **KVS6102 € 729,-** **KKS4122 € 659,-** **KKD4122 € 729,-** **KVS4122 € 729,-**

Réfrigérateur avec porte à glissières et compartiment congélation (102 cm)

Réfrigérateur avec porte à glissières et compartiment congélation (102 cm)

Réfrigérateur avec porte à glissières (122 cm)

Réfrigérateur porte-sur-porte (122 cm)

Réfrigérateur avec porte à glissières et compartiment congélation (122 cm)

Spécifications

Volume partie réfrigérateur / partie congélateur (l)	104 / 17	160 / 0	160 / 0	160 / 0	130 / 17	130 / 17	200 / 0	200 / 0	170 / 17
Nombre de tiroirs à légumes	1	1	1	1	1	1	1	1	1
Nombre de clayettes en verre	3	4	4	4	3	3	5	5	4
Nombre de clayettes réglables	2	3	3	3	2	2	4	4	3
Nombre de compartiments de porte	3	4	4	4	4	4	5	5	5
Aménagement variable de la porte	✓	✓	✓	✓	✓	✓	✓	✓	✓
Avec compartiment congélation 4 étoiles	✓	-	-	-	✓	✓	-	-	✓
Sens d'ouverture de la porte	Droite	Droite	Droite	Droite	Droite	Droite	Droite	Droite	Droite
Sens d'ouverture réversible	✓	✓	✓	✓	✓	✓	✓	✓	✓

Facilité d'utilisation

Type de dégivrage de la partie réfrigérateur	Automatique	Automatique	Automatique	Automatique	Automatique	Automatique	Automatique	Automatique	Automatique
FastFreeze / SuperCool	- / -	- / -	- / -	- / -	- / ✓	- / ✓	- / -	- / -	- / ✓
Type de thermostat	Mécanique	Mécanique	Mécanique	Mécanique	Mécanique	Mécanique	Mécanique	Mécanique	Mécanique
Élément de commande	Bouton rotatif	Bouton rotatif	Bouton rotatif	Bouton rotatif	Bouton rotatif	Bouton rotatif	Bouton rotatif	Bouton rotatif	Bouton rotatif
Type d'éclairage de la partie réfrigérateur	LED	LED	LED	LED	LED	LED	LED	LED	LED
Porte à fermeture automatique	-	-	-	✓, à partir de 20°	-	-	-	✓, à partir de 20°	-
Porte-œufs / bac à glaçons	✓ / ✓	✓ / -	✓ / -	✓ / -	✓ / ✓	✓ / ✓	✓ / -	✓ / -	✓ / ✓

Encastrement

Système de charnière	Porte à glissières	Porte à glissières	Porte à glissières	Porte-sur-porte	Porte à glissières	Porte à glissières	Porte à glissières	Porte-sur-porte	Porte à glissières
Hauteur de la niche (mm)	875 - 895	1020 - 1040	1020 - 1040	1020 - 1040	1020 - 1040	1020 - 1040	1225 - 1245	1225 - 1245	1225 - 1245
Largeur de la niche (mm)	560 - 570	560 - 570	560 - 570	560 - 570	560 - 570	560 - 570	560 - 570	560 - 570	560 - 570
Profondeur de la niche (mm)	550	550	550	550	550	550	550	550	550

Spécifications techniques

Puissance de raccordement (W)	134	122	122	122	105	105	142	142	153
Capacité de congélation (kg/24 heures)	2,6	-	-	-	2,6	2,6	-	-	2,6
Temps de montée en température (h)	7,0	-	-	-	9,0	9,0	-	-	8,0
Classe énergétique	F	F	E	F	F	E	F	F	F
Consommation d'énergie par an (kWh)	185	120	96	120	185	148	126	126	188
Niveau sonore dB(A)	38	38	38	38	39	38	38	38	38
Classe climatique (°C)	N / 16 - 32	N / 16 - 32	N / 16 - 32	N / 16 - 32	N / 16 - 32	N / 16 - 32	N / 16 - 32	N / 16 - 32	N / 16 - 32
Longueur du câble d'alimentation (m)	2,10	2,10	2,10	2,10	2,10	2,10	2,10	2,10	2,10



KCS1178 € 829,-
Réfrigérateur/
congélateur avec porte à
glissières (178 cm)



KCS5178 € 909,-
Réfrigérateur/
congélateur avec porte à
glissières (178 cm)



KCS6178LF € 879,-
Réfrigérateur/
congélateur LowFrost avec
porte à glissières (178 cm)



KCD6178LF € 979,-
Réfrigérateur/
congélateur combiné
LowFrost porte-sur-porte
(178 cm)



KCS6178NF € 929,-
Réfrigérateur/
congélateur combiné NoFrost
avec porte à glissières
(178 cm)



KCD6178NF € 1.049,-
Réfrigérateur/
congélateur combiné NoFrost
porte-sur-porte
(178 cm)



KKS4178 € 989,-
Réfrigérateur
avec porte à glissières
(178 cm)

Spécifications

Circulation de l'air dans la partie réfrigérateur	-	-	-	-	✓	✓	✓
Volume partie réfrigérateur / partie congélateur (l)	179 / 70	179 / 70	181 / 70	181 / 70	180 / 63	180 / 63	294 / 0
Nombre de tiroirs à légumes	2	2	1	1	1	1	2
Tiroir à légumes avec réglage de l'hygrométrie	-	-	Manuel	Manuel	Manuel	Manuel	Manuel
Nombre de clayettes en verre	4	4	4	4	4	4	6
Nombre de compartiments de porte	3	3	4	4	4	4	5
Aménagement variable de la porte	✓	✓	✓	✓	✓	✓	✓
Nombre de tiroirs de congélation	3	3	3	3	3	3	0
Sens d'ouverture de la porte	Droite	Droite	Droite	Droite	Droite	Droite	Droite
Sens d'ouverture réversible	✓	✓	✓	✓	✓	✓	✓

Facilité d'utilisation

Antigivre	-	-	Low Frost	Low Frost	No Frost	No Frost	-
Type d'écran	Indicateur LED	Indicateur LED	Indicateur LED	Indicateur LED	-	Indicateur LED	Indicateur LED
FastFreeze / SuperCool	✓ / ✓	✓ / ✓	✓ / -	✓ / -	- / ✓	✓ / -	- / ✓
Type de dégivrage de la partie réfrigérateur	Automatique	Automatique	Automatique	Automatique	Automatique	Automatique	Automatique
Signal d'alarme lorsque la porte reste ouverte	Acoustique	Acoustique	-	-	-	-	-
Indication de température trop élevée	-	-	✓	✓	-	✓	✓
Type de thermostat	Électronique	Électronique	Électronique	Électronique	Mécanique	Électronique	Électronique
Température de la partie congélateur réglable	-	-	-	-	-	-	-
Type d'éclairage de la partie réfrigérateur	LED	LED	LED	LED	LED	LED	LED
Porte à fermeture automatique	-	-	-	✓, à partir de 20°	-	✓, à partir de 20°	-
Porte-œufs / bac à glaçons	✓ / ✓	✓ / ✓	✓ / ✓	✓ / ✓	✓ / ✓	✓ / ✓	✓ / -

Encastrement

Système de charnière	Porte à glissières	Porte à glissières	Porte à glissières	Porte-sur-porte	Porte à glissières	Porte-sur-porte	Porte à glissières
Hauteur de la niche (mm)	1775 - 1780	1775 - 1780	1770 - 1790	1770 - 1790	1770 - 1790	1770 - 1790	1770 - 1790
Largeur de la niche (mm)	560 - 570	560 - 570	560 - 570	560 - 570	560 - 570	560 - 570	560 - 570
Profondeur de la niche (mm)	560	560	550	550	550	550	550

Spécifications techniques

Puissance de raccordement (W)	115	115	134	134	187	187	98
Capacité de congélation (kg/24 heures)	3,2	3,2	3,3	3,3	3,3	3,3	-
Temps de montée en température (h)	10,0	10,0	12,5	12,5	8,0	8,0	-
Label énergétique	F	E	E	E	E	E	F
Consommation d'énergie par an (kWh)	271	216	217	217	218	218	140
Niveau sonore dB(A)	39	39	38	38	41	41	39
Classe climatique (°C)	ST / 16 - 38	ST / 16 - 38	T / 16 - 43	T / 16 - 43	T / 16 - 43	T / 16 - 43	SN - T / 10 - 43
Longueur du câble d'alimentation (m)	2,00	2,00	2,10	2,10	2,10	2,10	2,10



VVO682 € 799,- **VS4088 € 679,-** **VS6102NF € 1.049,-** **VS6178NF € 1.279,-**

Congélateur sous-encastable porte-sur-porte Low Frost (82 cm) **Congélateur avec porte-à-glissières (88 cm)** **Congélateur No Frost avec porte-à-glissières (102 cm)** **Congélateur No Frost avec porte-à-glissières (178 cm)**



KCV178NRVS € 589,- **KCV178NZWA € 609,-** **KCV285NRVS € 679,-** **KCV285NZWA € 699,-** **MKV581RVS € 1.099,-**

Réfrigérateur/congélateur (178 cm) **Réfrigérateur/congélateur (185 cm)** **Réfrigérateur américain, cross door (181 cm)**

Spécifications

Volume partie congélateur (l)	101	95	100	197
Plage de température (°C)	De -14 à -24	-	De -16 à -24	De -16 à -24
Température réglable	✓	✓	✓	✓
Nombre de clayettes en verre	2	0	3	3
Nombre de tiroirs de congélation	3	3	4	6
Nombre de compartiments congélation (à rabat)	0	1	0	2
Sens d'ouverture de la porte	Droite	Droite	Droite	Droite
Sens d'ouverture réversible	✓	✓	✓	✓

Facilité d'utilisation

Antigivre	Low Frost	-	No Frost	No Frost
Type d'écran	Écran LED	-	Écran LED	Indicateur LED
Type d'éclairage	-	-	LED	LED
FastFreeze	✓	-	✓	✓
Signal d'alarme lorsque la porte reste ouverte	Visuel et acoustique	-	Visuel	-
Indication de température trop élevée	Visuelle et acoustique	-	Visuelle	Visuelle
Type de thermostat	Électronique	Mécanique	Électronique	Électronique
Élément de commande	Boutons poussoirs	Bouton rotatif	Bouton rotatif	Boutons poussoirs

Encastrement

Système de charnière	Porte-sur-porte	Porte à glissières	Porte à glissières	Porte à glissières
Hauteur de la niche (mm)	820 - 900	875 - 895	1025 - 1040	1770 - 1790
Largeur de la niche (mm)	600	560 - 570	560 - 570	560 - 570
Profondeur de la niche (mm)	550	550	560	550

Spécifications techniques

Puissance de raccordement (W)	115	139	200	207
Capacité de congélation (kg/24 heures)	4,6	6	6	11,5
Temps de montée en température (h)	14,0	8,0	9,0	6,0
Label énergétique	E	F	E	E
Consommation d'énergie par an (kWh)	178	221	195	231
Niveau sonore dB(A)	38	38	39	40
Classe climatique (°C)	SN - ST / 10 - 38	ST / 16 - 38	SN - ST / 10 - 38	SN - T / 10 - 43
Longueur du câble d'alimentation (m)	2,00	2,10	2,05	2,10

Spécifications

Couleur de base	Inox / noir	Inox / noir	Inox
Multiflow 360°	✓	✓	✓
Compresseur Inverter	-	✓	✓
Volume partie réfrigérateur / partie congélateur (l)	207 / 85	204 / 96	278/149
Nombre de tiroirs à légumes	1	1	2
Tiroir(s) avec contrôle de l'hygrométrie	-	-	✓ / Manuel
Tiroir(s) avec contrôle séparé de la température.	-	-	✓
Nombre de clayettes en verre	4	3	3
Nombre de compartiments de porte	3	3	4
Aménagement variable de la porte	✓	✓	-
Nombre de tiroirs de congélation	3	3	6
Sens d'ouverture de la porte	Droite, interchangeable	Droite, interchangeable	-

Facilité d'utilisation

Antigivre	No Frost	No Frost	No frost
Dispenser	Dispenser dans la porte	-	IceTwister
Fonction(s) dispenser	Eau froide	-	Glaçons
Amenée d'eau	Réservoir d'eau 3,5 l	-	-
Type d'écran	Indicateur LED	Écran LED	Indicateur LED
FastFreeze / SuperCool	✓ / -	✓ / -	✓ / ✓
Type de dégivrage de la partie réfrigérateur	Automatique	Automatique	Automatique
Signal d'alarme lorsque la porte reste ouverte	-	Visuel et acoustique	-
Indication de température trop élevée	-	-	-
Fonction vacances	✓	-	-
Sécurité enfants	-	-	-
Porte-bouteilles	-	-	-
Type de thermostat	Électronique	Électronique	Électronique
Température de la partie congélateur réglable	-	-	✓
Type d'éclairage de la partie réfrigérateur	LED	LED	LED
Porte-œufs / bac à glaçons	✓ / ✓	✓ / ✓	✓ / -

Spécifications techniques

Dimensions extérieures h x l x p (mm)	1785 x 595 x 590	1850 x 600 x 592	1816 x 794 x 643
Puissance de raccordement (W)	150	200	200
Capacité de congélation (kg/24 heures)	5	10	9
Temps de montée en température (h)	10,0	10,0	10,0
Label énergétique	F	D	E
Consommation d'énergie par an (kWh)	294	194	293
Niveau sonore dB(A)	39	38	42
Classe climatique (°C)	SN - ST / 10 - 38	SN-T / 10 - 43	SN-T / 10 - 43
Longueur du câble d'alimentation (m)	2,00	2,00	2,00



Le saviez-vous ?

ETNA propose des réfrigérateurs américains à raccorder à l'eau de ville ou avec réservoir d'eau intégré. À vous de choisir le modèle le mieux adapté à votre cuisine !



AKV578ZWA €1.119,-
AKV578RVS €1.049,-

Réfrigérateur américain (178 cm)



AKV378IZWA €1.199,-
AKV378IRVS €1.139,-

Réfrigérateur américain (178 cm)



AKV678ZWA €1.299,-

Réfrigérateur américain (179 cm)



AKV778IRVS €1.359,-

Réfrigérateur américain (179 cm)

Spécifications

Couleur	Black Steel / Inox	Black Steel / Inox	Black Steel	RVS
MultiFlow 360°	✓	✓	✓	✓
Compresseur Inverter	✓	✓	✓	✓
Filtre à charbon	✓	✓	✓	-
Volume total (l)	519	499	519	562
Volume partie réfrigérateur / partie congélateur (l)	334 / 185	334 / 165	334 / 185	371 / 191
Nombre de tiroirs à légumes	2	2	2	2
Nombre total de clayettes	5	4	5	5
Nombre total de compartiments de porte	3	3	3	5
Nombre de tiroirs de congélation	2	2	2	2

Facilité d'utilisation

Antigivre	No Frost	No Frost	No frost	No frost
Dispenser	IceTwister	Dispenser dans la porte	-	Dispenser dans la porte
Fonction(s) dispenser	Glaçons	Glaçons/glace pilée/eau glacée	-	Glaçons/glace pilée/eau glacée
Amenée d'eau	-	Réservoir d'eau 4,5 l	-	Raccordement à l'eau courante
Type d'écran	Écran LED	Écran LED	Écran LED	Écran LED
FastFreeze / SuperCool	✓ / -	✓ / ✓	✓ / -	✓ / ✓
Type de dégivrage de la partie réfrigérateur	Automatique	Automatique	Automatique	Automatique
Signal d'alarme lorsque la porte reste ouverte	Visuel et acoustique	Visuel et acoustique	Visuel et acoustique	Visuel et acoustique
Fonction vacances	✓	✓	-	✓
Sécurité enfants	✓	✓	✓	✓
Porte-bouteilles	✓	✓	-	✓
Type de thermostat	Électronique	Électronique	Électronique	Électronique
Température de la partie congélateur réglable	✓	✓	✓	✓
Type d'éclairage	LED	LED	LED	LED
Porte-œufs / bac à glaçons	✓ / -	✓ / -	✓ / ✓	✓ / -

Spécifications techniques

Dimensions extérieures hxtxp (mm)	1786 x 910 x 643	1791 x 910 x 646	1793 x 910 x 643	1793 x 910 x 687
Puissance de raccordement (W)	185	252	185	252
Capacité de congélation (kg/24 heures)	11	11	8,5	12
Temps de montée en température (h)	6,0	6,0	8,0	6,0
Label énergétique	E	F	C	E
Consommation d'énergie par an (kWh)	309	378	198	323
Niveau sonore dB(A)	42	43	35	42
Classe climatique (°C)	SN - ST / 10 - 38	SN - T / 10 - 43	SN-T	SN-T / 10 - 43
Longueur du câble d'alimentation (m)	2,00	2,00	2,00	2,00

Réfrigérateurs rétro



Avec le look d'antan, mais les techniques durables d'aujourd'hui. C'est la raison d'être des réfrigérateurs ETNA Retro. En blanc chaleureux, vert frais ou noir intemporel, ils embellissent votre intérieur et constituent un ajout précieux à votre cuisine. La ligne comporte aussi un Design Special : le Retro Bulli. Ce réfrigérateur est basé sur le légendaire minibus Volkswagen des années 1960. Un véritable accroche-regard !

[PLUS D'INFORMATION →](#)



Le saviez-vous ?

Le design du réfrigérateur RBT1154GRO Special Edition d'ETNA est tout droit inspiré du célèbre minibus Volkswagen Bulli T1.



KVV793LZWA € 1.479,-
KVV793ZWA € 1.479,-
KVV793BEI € 1.479,-
KVV793GRO € 1.479,-

Réfrigérateur/congélateur Retro (194 cm)



KVV7154LZWA € 1.079,-
KVV7154ZWA € 1.079,-
KVV7154BEI € 1.079,-
KVV7154GRO € 1.079,-
RBT1154GRO € 1.329,-

Réfrigérateur Retro avec compartiment congélation (153 cm)

Spécifications

Couleur de base	Noir, Beige, Vert
MultiFlow 360°	✓
Compresseur Inverter	✓
Volume partie réfrigérateur / partie congélateur (l)	204 / 96
Nombre de tiroirs à légumes	2
Tiroir(s) avec contrôle de l'hygrométrie	Manuel
Tiroir(s) avec contrôle séparé de la température.	✓
Nombre de clayettes en verre	4
Nombre de compartiments de porte	3
Aménagement variable de la porte	✓
Nombre de tiroirs de congélation	3
Sens d'ouverture de la porte	KVV793LZWA gauche / autre droite
Sens d'ouverture réversible	-

Facilité d'utilisation

AdaptTech	✓
Antigivre	No Frost
Type d'écran	Indicateur LED
FastFreeze / SuperCool	✓ / -
Type de dégivrage de la partie réfrigérateur	Automatique
Signal d'alarme lorsque la porte reste ouverte	Acoustique
Indication de température trop élevée	Visuelle et acoustique
Fonction vacances	-
Sécurité enfants	-
Porte-bouteilles	✓
Type de thermostat	Électronique
Température de la partie congélateur réglable	-
Type d'éclairage de la partie réfrigérateur	LED
Porte-œufs / bac à glaçons	✓ / ✓

Spécifications techniques

Dimensions extérieures hxlxp (mm)	1940 x 600 x 661
Puissance de raccordement (W)	200
Capacité de congélation (kg/24 heures)	10
Temps de montée en température (h)	10,0
Label énergétique	D
Consommation d'énergie par an (kWh)	192
Niveau sonore dB(A)	37
Classe climatique (°C)	SN - T / 10 - 43
Longueur du câble d'alimentation (m)	3,00

Spécifications

Couleur de base	Noir, Beige, Vert
Volume partie réfrigérateur / partie congélateur (l)	225 / 22
Avec compartiment congélation 4 étoiles	✓
Nombre de tiroirs à légumes	2
Tiroir à légumes avec réglage de l'hygrométrie	Manuel
Nombre de clayettes en verre	4
Nombre de clayettes réglables	2
Nombre de compartiments de porte	4
Aménagement variable de la porte	✓
Nombre de compartiments de congélation	1
Sens d'ouverture de la porte	KVV7154LZWA gauche / autre droite
Sens d'ouverture réversible	-

Facilité d'utilisation

Antigivre	Low Frost
Type de dégivrage de la partie réfrigérateur	Automatique
Porte-bouteilles	✓
Type de thermostat	Électronique
Élément de commande	Bouton rotatif
Type d'éclairage de la partie réfrigérateur	LED
Porte-œufs / bac à glaçons	✓ / ✓

Spécifications techniques

Dimensions extérieures hxlxp (mm)	1525 x 600 x 661
Puissance de raccordement (W)	70
Capacité de congélation (kg/24 heures)	2
Temps de montée en température (h)	15,0
Classe énergétique	D
Consommation d'énergie par an (kWh)	126
Niveau sonore dB(A)	38
Classe climatique (°C)	SN - T / 10 - 43
Longueur du câble d'alimentation (m)	3,00

Regardez la vidéo et découvrez les origines de l'ETNA Bulli !

[VOIR LA VIDÉO →](#)

Rétro à l'extérieur, moderne à l'intérieur



Le réfrigérateur ETNA Retro est la pièce maîtresse de la cuisine, inspiré par le design d'antan, mais équipé de la technologie d'aujourd'hui. En blanc chaleureux, vert mat ou noir intemporel, il apporte une touche bohème chic à votre intérieur. La ligne comporte également le Design Special : l'ETNA Bulli, basé sur le design du légendaire minibus hippie Volkswagen des années 60.

[Consultez etna.be/retro pour plus de détails.](#)

Fonctions particulières qui rendent votre réfrigérateur extrêmement pratique et permettent de conserver vos aliments frais plus longtemps :

1. La technologie MultiFlow 360°

assure un refroidissement et une température homogènes dans la partie réfrigérateur grâce à de multiples orifices de ventilation dans la paroi arrière.

2. Convert FreshZone

Dans ce tiroir pratique, vous pouvez utiliser le curseur pour régler la température : normale pour les fruits et légumes ou extra-froide pour conserver la viande et le poisson aussi longtemps que possible.

3. No Frost Plus

Le système No Frost Plus garde la partie congélateur exempte de givre et de glace. Il n'est donc plus nécessaire de dégivrer l'appareil. Cette technologie prévient également la formation de condensation dans la partie réfrigérateur.

4. Commande LED numérique

Commande numérique à l'intérieur pour le réglage et la lecture de la température et la gestion des fonctions.



5. Porte-bouteilles

La partie réfrigérateur possède trois clayettes en verre de sécurité, dont deux sont réglables en hauteur.

6. Crispzone avec régulation de l'hygrométrie

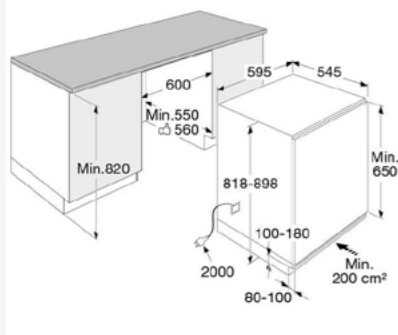
La basse température et la régulation de l'hygrométrie gardent les fruits et légumes frais plus longtemps.

7. AdaptTech

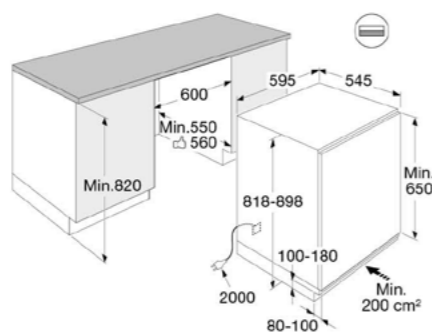
La technologie intelligente AdaptTech identifie les plages horaires de forte sollicitation (par exemple au moment de la préparation des repas). Juste avant ces périodes, il abaisse de manière proactive la température intérieure du réfrigérateur pour prolonger la durée de conservation de vos aliments.

8. Dynamic air

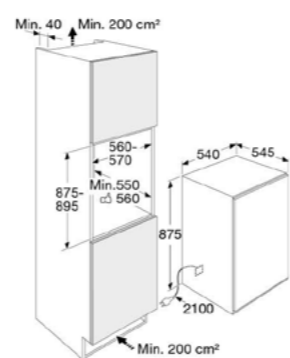
Ventilateur qui assure une répartition uniforme de l'air, de sorte que la température reste stable.



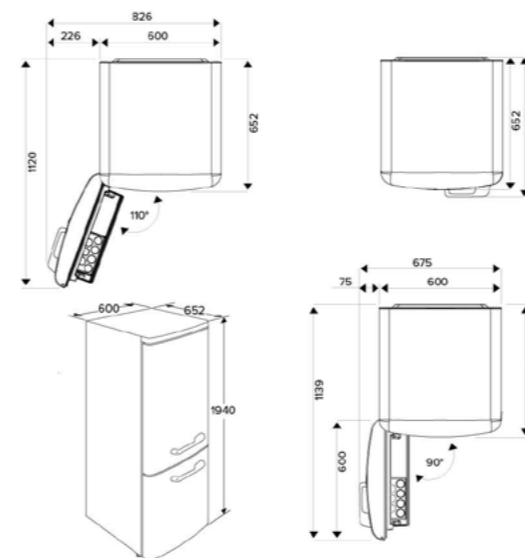
KKO682



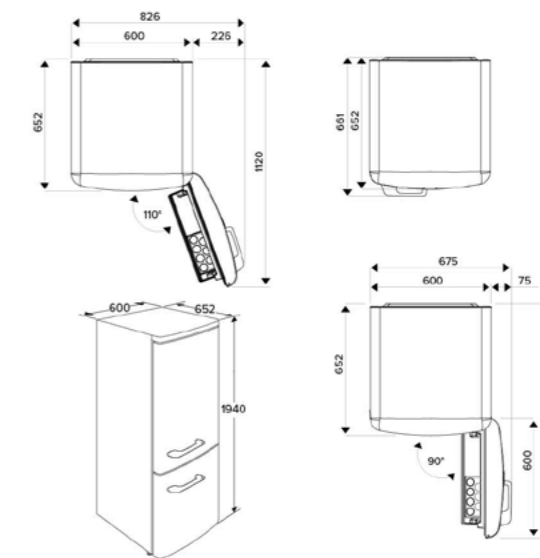
KVO682



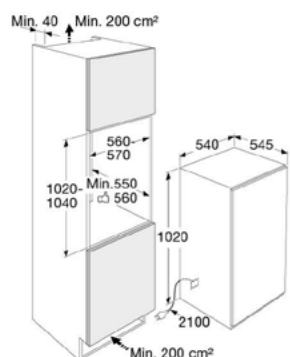
KKS4088 - KVS4088 - VS4088 - KKD4088



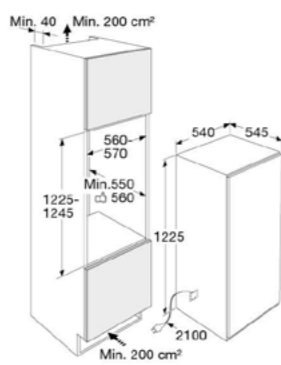
KVV793LZWA



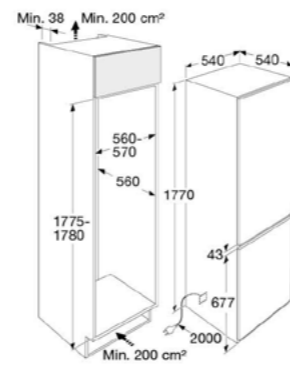
KVV793ZWA - KVV793BEI - KVV793GRO



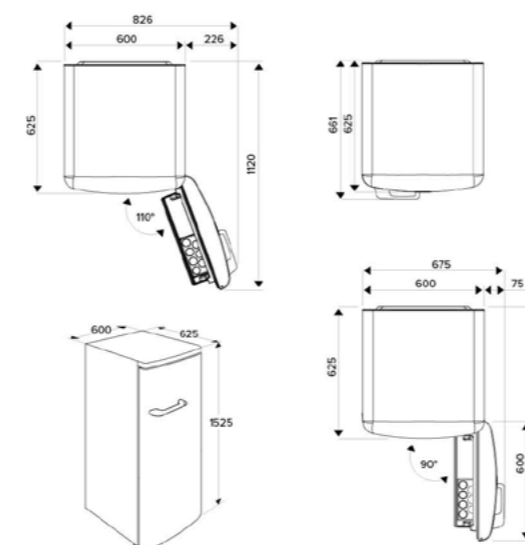
KKS4102 - KKS6102 - KVS4102 - KVS6102 - KKD4102



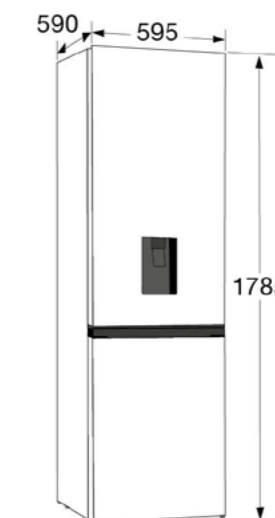
KKS4122 - KVS4122 - KKD4122



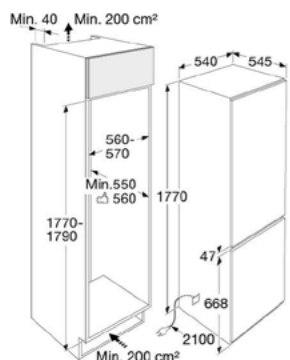
KCSI178 - KCS5178



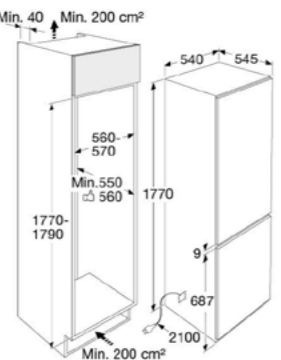
KVV7154BEI - KVV7154GRO - KVV7154ZWA - RBT1154GRO



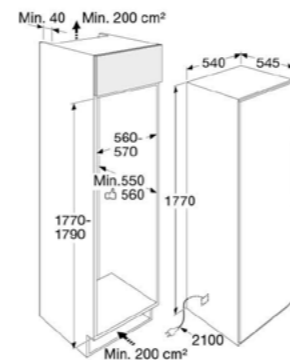
KCV178NRVS - KCV178NZWA



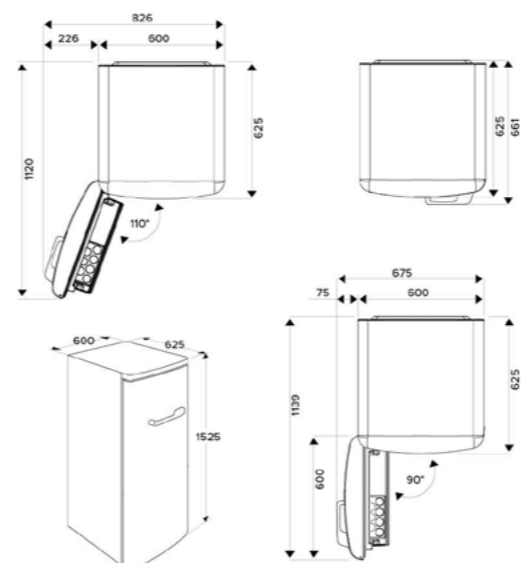
KCS6178LF - KCS6178NF



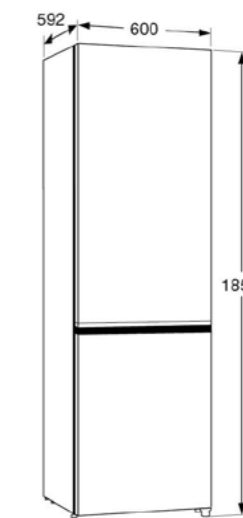
KCD6178LF - KCD6178NF



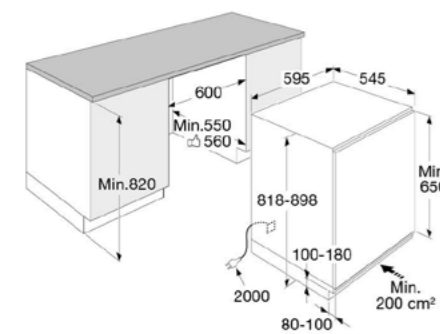
KKS4178 - VS6178NF



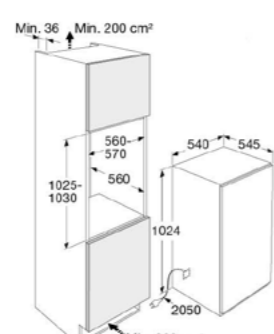
KVV7154LZWA



KCV285NRVS - KCV285NZWA



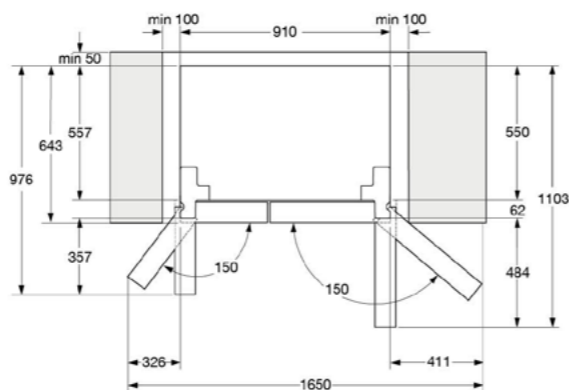
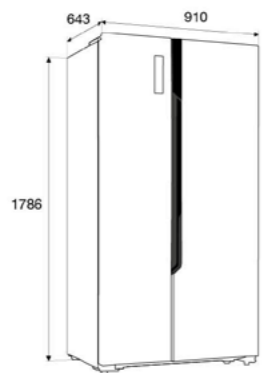
VVO682



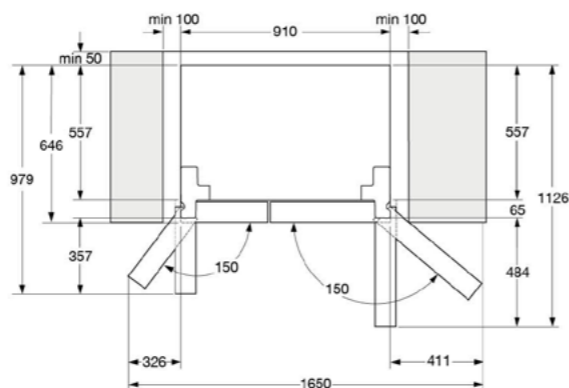
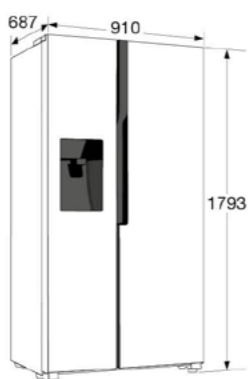
VS6102NF

Scannez le code QR
Et rendez-vous directement
sur notre site pour découvrir
et comparer nos réfrigérateurs
et congélateurs.

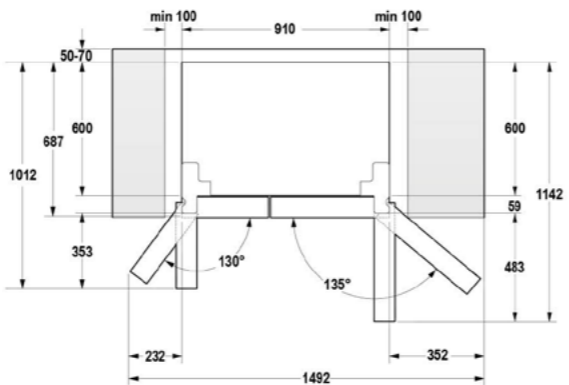
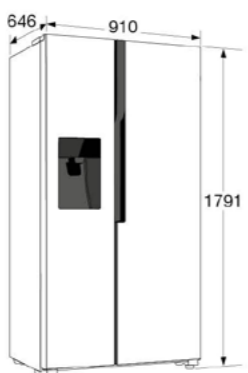
REGARDER ICI →



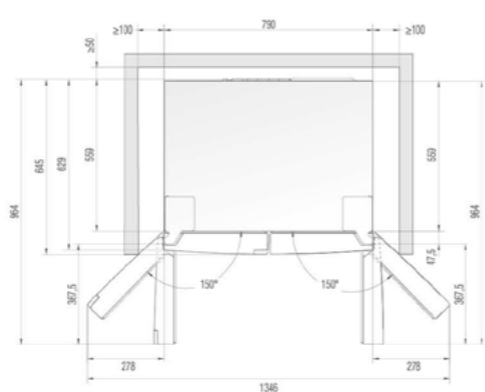
AKV578RVS - AKV578ZWA - AKV678ZWA



AKV378IRVS - AKV378IZWA



AKV778IRVS



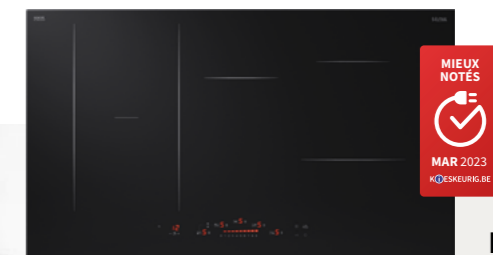
MKV581RVS

Best Reviewed

Saviez-vous que de nombreux produits ETNA sont évalués ou testés par Kieskeurig.nl ? Cela a déjà permis d'obtenir de nombreux labels ! Le label Testpanel indique si un produit est recommandé par les testeurs. Chaque mois, Kieskeurig.nl décerne également le titre de « Meilleur produit » aux produits les mieux notés.

Four multifonctions (60 cm)

Avec 5 niveaux avec des grilles latérales, vous décidez du niveau qui convient le mieux à votre plat. Avec un espace intérieur XXL de 77 litres et 22 programmes automatiques, vous pouvez faire ce que vous voulez.



KIF790ZT



OM916MZ

Taque de cuisson à induction Performance 5 zones (90 cm)

La ligne ETNA Performance est synonyme de performances de pointe, de facilité d'utilisation et de design intelligent. Avec une niche de 75 cm, vous créez facilement un vaste espace de cuisson. Convient pour une alimentation biphasée.

AKV678ZWA

Réfrigérateur américain (179 cm)

Un réfrigérateur étonnamment économe en énergie grâce au compresseur à inverseur et à l'étiquette énergétique C. Le compresseur à inverseur garantit également un fonctionnement silencieux du réfrigérateur. Équipé d'un ventilateur dans les compartiments réfrigérateur et congélateur.



Lave-vaisselle totalement intégré (60 cm) avec FanDry

Une force silencieuse dans la cuisine avec un niveau sonore de 38 dB. Avec de la place pour 14 couverts, un panier à couverts divisible et un panier supérieur réglable en hauteur. FanDry assure un séchage parfait de la vaisselle. Un ventilateur situé dans la porte évacue l'air humide et assure un séchage plus rapide et plus efficace de la vaisselle.

AD780ZT

Hotte cheminée diagonale (80 cm)

Une hotte diagonale en noir mat avec une façade en verre noir, qui convient à la fois à la recirculation et à l'extraction. La hotte peut être utilisée pour la recirculation ou l'extraction vers l'extérieur. Avec la recirculation, la hotte fonctionne sans sortie extérieure : les vapeurs de cuisson sont alors filtrées par un filtre à charbon et l'air propre est renvoyé dans la cuisine.



VW839N



Cliquez ici et découvrez les fleurons d'ETNA regroupés sur notre site

[REGARDER ICI](#) →



Atomveldstraat 10,
9450 Denderhoutem

T +32 53 80 62 08

Septembre 2023

Département Ventes

T 053 80 62 08
info@atagbenelux.com

Département Service & Vente pièces

T 053 80 45 36
etna.be/service

etna.be