

avintage●●●

2023 / 2024

PRÉSENTATION DE LA MARQUE ●●●

VÉRITABLE SPÉCIALISTE DE LA CAVE À VIN

Avintage® s'est associée aux plus grandes enseignes de cuisinistes et de spécialistes en France et à l'international, pour vous permettre de prendre soin de vos plus belles bouteilles. Vous trouverez à coup sûr la cave à vin idéale dans notre large gamme de modèles. Tous nos produits ont été conçus pour répondre aux nouvelles tendances du marché, avec une mise en avant des bouteilles et des caves à vin se fondant parfaitement dans les cuisines d'aujourd'hui.

LE SAVOIR-FAIRE

Au moment de choisir votre cave à vin, vous devez penser au fait que vous allez confier à celle-ci des bouteilles que vous allez patiemment collectionner et qui représentent un véritable patrimoine affectif et économique : leur valeur totale peut en effet dépasser très largement le coût d'achat de l'appareil... Et cette valeur s'accroît avec les années !

Il est donc essentiel de confier vos vins à de véritables spécialistes de la cave à vin qui proposent des produits parfaitement adaptés à vos exigences.

PERFORMANCES, CONTRÔLE ET NORMES DE QUALITÉ

La qualité des produits Avintage® est une démarche permanente. Les usines Avintage® sont certifiées et répondent aux normes les plus exigeantes. Les produits sont soumis aux tests et aux contrôles sur les aspects fonctionnels et esthétiques selon des protocoles précis.

UNE RELATION PRIVILÉGIÉE AVEC SES PARTENAIRES DISTRIBUTEURS

Parce que le service est au coeur de nos préoccupations, Avintage® bénéficie d'une garantie France de 2 ans pièces, main d'oeuvre et déplacements.

Vous êtes cuisiniste et enseigne partenaire d'Avintage®? Vous bénéficiez dans ce cas de garanties optionnelles spécifiques : vous avez la possibilité d'étendre vos 2 ans de garantie jusqu'à 5 ans, avec échange à neuf. Interfroid Services, notre partenaire en France, assure la disponibilité et la gestion des pièces détachées jusqu'à 10 ans suivant le type de pièce et pour toute la période de garantie. Son réseau de plus de 150 techniciens nous permet d'intervenir rapidement en France sous quelques jours. Même au-delà des frontières, vous disposez d'un SAV qui est assuré par nos distributeurs européens sur leur territoire.

Le stockage en France des pièces détachées et des accessoires vous donne la certitude de toujours disposer d'un élément à changer ou à ajouter dans les meilleurs délais. À l'international, la garantie est régie selon les règles du territoire.

N'hésitez pas à vous rapprocher de votre distributeur ou cuisiniste local afin d'obtenir davantage d'informations sur votre garantie produit.



LA CAVE DE SERVICE ENCASTRÉE

Quoi de mieux que de déguster un vin dans les meilleures conditions ?

Pour cela, Avintage® vous propose une gamme complète de caves de service ultra-silencieuses conçues spécialement pour votre cuisine afin de toujours avoir des bouteilles à portée de main et à bonne température. Des modèles simple, double ou triple zone, de 8 à 109 bouteilles, se fondant à la perfection dans votre cuisine.

Avintage® allie la performance à l'élégance !

AVINTAGE® X VINOTAG®

Toutes les caves à vin de la marque Avintage® sont compatibles avec Vinotag®, l'application de gestion de cave à vin.

Cette application vous permet d'établir un registre de cave digital en temps réel ; d'être alerté du niveau de stock et des dates d'apogée de vos vins préférés ; d'accéder à des fiches vins détaillées en prenant simplement en photo les étiquettes de bouteilles grâce au partenariat avec Vivino®.



REGISTRE DE VOS VINS



ALERTE DE STOCK ET DATE D'APOGÉE



PLACEMENT ASSISTÉ ESOMMELIER®



LA CAVE DE VIEILLISSEMENT

Forte de son histoire et sa connaissance du monde du vin, Avintage® propose des produits ultra-perfectionnés qui remplaceront les meilleures caves souterraines du monde.

Les caves à vin de la gamme DIVA EVOLUTION sont toutes équipées de panneaux de contrôle tactiles permettant une gestion électronique CLIMACONTROL® par affichage LCD de données telles que : hygrométrie, température, mode d'éclairage, système hiver, alarmes.



TÉLÉCHARGEZ L'APPLICATION





I N T É G R A B L E E N C O L O N N E



PRÉSENTATION DE LA GAMME

INTÉGRABLE EN COLONNE

Les caves à vin de service servent généralement de relais à une cave à vin de vieillissement plus importante dans le cellier, l'arrière cuisine ou le garage. Vos bouteilles restent ainsi à portée d'envie !

Parce qu'on a souvent envie de garder à disposition différents crus, les caves de service intégrables en colonne Avintage® s'intègrent parfaitement dans les cuisines des gourmets et préservent les vins à une température homogène.

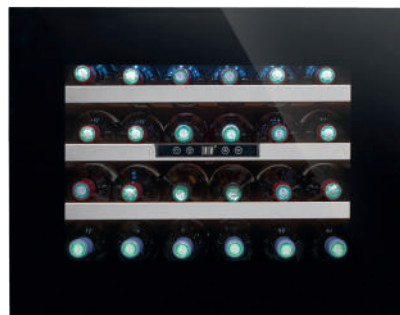
Grâce à leur plage de réglage étendue, vous pourrez garder vos bouteilles à une température idéale de dégustation. Découvrez tous nos produits, classés par hauteur (appelée niche).

Niche 45 cm	06
Niche 60 cm	07
Niche 88 cm	08
Niche 105 cm	09
Niche 122 cm	10
Niche 178 cm	11

Pour le bon fonctionnement des appareils, respecter les schémas d'installation page 22.

NICHE 45 - Simple zone

INTÉGRABLE EN COLONNE

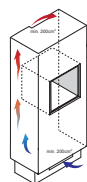


AVI24S2X



24 bouteilles
37 dB
Cave de service simple zone

- 3 clayettes en bois coulissantes fronton inox
- Porte réversible triple vitrage anti-UV, cadre inox
- Température réglable 5 - 20 °C
- L 59.0 x P 55.7 x H 45.5 cm

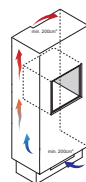


AVI24PREMIUM



24 bouteilles
38 dB
Cave de service simple zone
Push-pull mécanique

- 3 clayettes en bois coulissantes fronton inox
- Porte entièrement vitrée double vitrage anti-UV
- Température réglable 5 - 18 °C
- L 59.4 x P 55.5 x H 45.9 cm



SYSTÈME PUSH-PULL

Plus besoin de poignée pour ouvrir et fermer la porte de votre cave, une légère pression dans l'angle à gauche de la porte et le tour est joué !

NICHE 60 - Simple et double zone

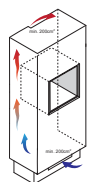
INTÉGRABLE EN COLONNE



AVI60CDZF



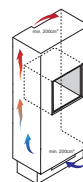
- 36 bouteilles
- 38 dB
- Cave de service double zone
- 3 clayettes en bois coulissantes
- Porte réversible entièrement vitrée triple vitrage anti-UV
- Température réglable 5 - 12 °C / 12 - 20 °C
- L 59,0 x P 56,0 x H 59,5 cm



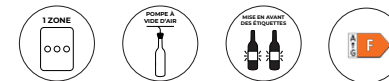
AVI60FPREMIUM



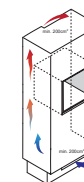
- 36 bouteilles
- 38 dB
- Cave de service double zone
- Push-pull électronique**
- 3 clayettes en bois coulissantes multi-position
- Porte entièrement vitrée triple vitrage anti-UV
- Température réglable 5 - 12 °C / 12 - 20 °C
- L 59,0 x P 56,0 x H 59,5 cm



AVI63CSZF



- 33 bouteilles
- 37 dB
- Cave de service simple zone
- Système à vide d'air intégré**
- Stockage vertical possible**
- 4 clayettes en bois coulissantes
- Porte réversible entièrement vitrée triple vitrage anti-UV
- Température réglable 5 - 20 °C
- L 59,0 x P 56,0 x H 59,5 cm



NICHE 88 - Double zone

INTÉGRABLE EN COLONNE

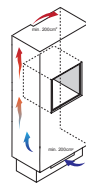


AVI47XDZA



52 bouteilles
36 dB
Cave de service double zone

- 4 clayettes en bois coulissantes
- 1 clayette de présentation fixe
- Porte réversible triple vitrage anti-UV, cadre inox
- Température réglable 5 - 18 °C / 5 - 18 °C
- L 59.4 x P 55.5 x H 88.7 cm

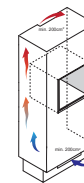


AVI48CDZA



52 bouteilles
36 dB
Cave de service double zone

- 4 clayettes en bois coulissantes
- 1 clayette de présentation fixe
- Porte réversible entièrement vitrée triple vitrage anti-UV
- Température réglable 5 - 18 °C / 5 - 18 °C
- L 59.2 x P 55.6 x H 88.7 cm

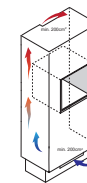


AVI48PREMIUM



52 bouteilles
36 dB
Cave de service double zone
Push-pull électronique

- 4 clayettes en bois coulissantes
- 1 clayette de présentation fixe
- Porte entièrement vitrée triple vitrage anti-UV
- Température réglable 5 - 18 °C / 5 - 18 °C
- L 59.4 x P 55.5 x H 88.7 cm



NICHE 105 - Double zone

INTÉGRABLE EN COLONNE



AVI76PREMIUM



76 bouteilles

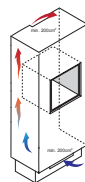
39 dB

Cave de service double zone

Niche four + micro-ondes

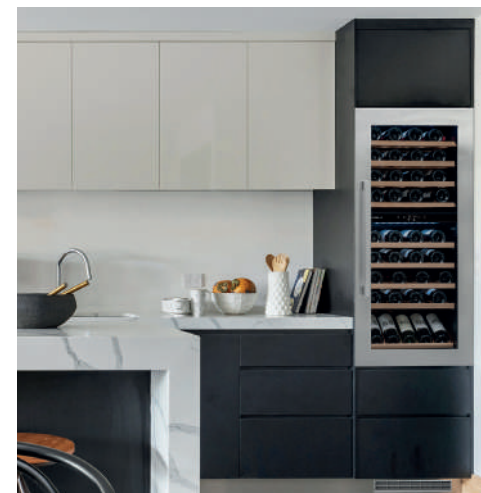
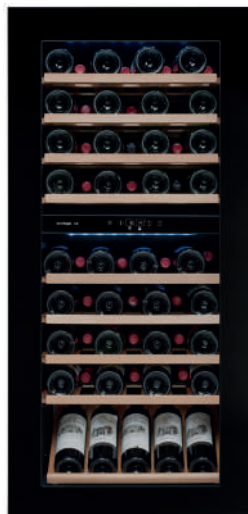
Push-pull électronique

- 6 clayettes en bois coulissantes multi-position
- 1 clayette de présentation fixe
- Porte entièrement vitrée triple vitrage anti-UV
- Température réglable 5 - 12 °C / 12 - 20 °C
- L 58,9 x P 55,7 x H 105,5 cm



NICHE 122 - Double zone

INTÉGRABLE EN COLONNE

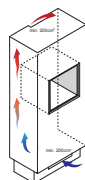


AVI81XDZA



79 bouteilles
38 dB
Cave de service double zone

- 8 clayettes en bois coulissantes
- 1 clayette de présentation fixe
- Porte réversible triple vitrage anti-UV, cadre inox
- Température réglable 5 - 18 °C / 5 - 18 °C
- L 59.5 x P 55.6 x H 123.3 cm

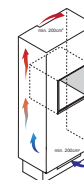


AVI82PREMIUM



79 bouteilles
38 dB
Cave de service double zone
Push-pull électronique

- 8 clayettes en bois coulissantes
- 1 clayette de présentation fixe
- Porte entièrement vitrée triple vitrage anti-UV
- Température réglable 5 - 18 °C / 5 - 18 °C
- L 59.4 x P 55.5 x H 123 cm



NICHE 178 - Triple zone

INTÉGRABLE EN COLONNE

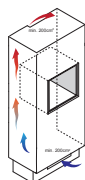


AVI97AX3ZI



97 bouteilles
38 dB
Cave de service triple zone

- 9 clayettes en bois coulissantes
- 1 clayette de présentation coulissante
- Porte réversible double vitrage anti-UV, cadre inox
- Température réglable 5 - 20°C / 5 - 10°C / 10 - 20°C
- L 59,5 x P 55,7 x H 178,8 cm

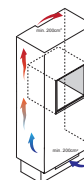


AVI98AC3ZI



97 bouteilles
38 dB
Cave de service triple zone

- 9 clayettes en bois coulissantes
- 1 clayette de présentation coulissante
- Porte réversible entièrement vitrée double vitrage traité anti-UV
- Température réglable 5 - 20°C / 5 - 10°C / 10 - 20°C
- L 59,5 x P 55,7 x H 178,8 cm



TRIPLE ZONE





ENCASTRABLE SOUS PLAN HAUTEUR 82 CM



PRÉSENTATION DE LA GAMME

ENCASTRABLE SOUS PLAN - HAUTEUR 82 CM

Avintage® équipe l'intégralité de sa gamme encastrable sous plan 82 cm avec des poignées discrètes sous le plan de travail. Les portes de nos caves à vin s'adapteront facilement à tous les styles de cuisine.

Ces caves à encastrer entre deux meubles ou sous plan ont les dimensions et les systèmes de ventilation conçus pour s'adapter aux cuisines des plus grands fabricants européens.

Avec leurs compartiments indépendants, les caves Avintage® laissent place à toutes les envies. Chaque compartiment offre aux bouteilles une température dédiée, afin de faire de leur dégustation une expérience inoubliable. Découvrez tous nos produits hauteur 82 cm, classés par largeur.

Hauteur 82 cm	14 - 18
Largeur 15 cm	14
Largeur 30 cm	15
Largeur 60 cm	16 - 18
Enchassables	19

Pour le bon fonctionnement des appareils, respecter les schémas d'installation page 23.

LARGEUR 15 - Simple zone

ENCASTRABLE SOUS PLAN

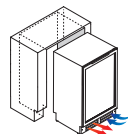


AVU8TXA



8 bouteilles
39 dB
Cave de service simple zone
Stockage vertical possible

- 6 clayettes en fil d'acier
- Porte réversible triple vitrage anti-UV, cadre inox
- Température réglable 5 - 20 °C
- 4 pieds réglables de 6.5 cm
- L 14,5 x P 54,8 x H 82/88.5 cm

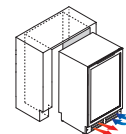


AVU8TNA



8 bouteilles
39 dB
Cave de service simple zone
Stockage vertical possible

- 6 clayettes en fil d'acier
- Porte réversible entièrement vitrée triple vitrage anti-UV
- Température réglable 5 - 20 °C
- 4 pieds réglables de 6.5 cm
- L 14,5 x P 54,8 x H 82/88.5 cm



LARGEUR 30 - Simple et Double Zone

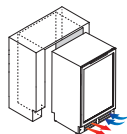
ENCASTRABLE SOUS PLAN



AVU22TX1



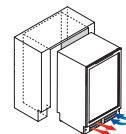
- 22 bouteilles
- 37 dB
- Cave de service simple zone
- Stockage vertical possible**
- 4 clayettes en fil d'acier fronton bois
- Porte réversible vitrée triple vitrage anti-UV, cadre inox
- Température réglable 5 - 20 °C
- 4 pieds réglables de 7.0 cm
- L 29.5 x P 57,4 x H 81.7/88.7 cm



AVU23TB1



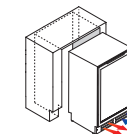
- 22 bouteilles
- 37 dB
- Cave de service simple zone
- Stockage vertical possible**
- 4 clayettes en fil d'acier fronton bois
- Porte réversible entièrement vitrée triple vitrage anti-UV
- Température réglable 5 - 20 °C
- 4 pieds réglables de 7.0 cm
- L 29.5 x P 57,4 x H 81.7/88.7 cm



AVU27TDZB1



- 25 bouteilles
- 38 dB
- Cave de service double zone
- 3 clayettes en fil d'acier fronton bois
- Porte réversible entièrement vitrée triple vitrage anti-UV
- Température réglable 5 -12 °C / 12 - 20 °C
- 4 pieds réglables de 7.0 cm
- L 29.5 x P 57,4 x H 81.7/88.7 cm



LARGEUR 60 - Simple zone

ENCASTRABLE SOUS PLAN

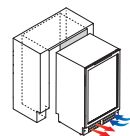


AVU52TX1



53 bouteilles
38 dB
Cave de service simple zone

- 4 clayettes en bois coulissantes
- 1 clayette de présentation fixe
- Porte réversible triple vitrage anti-UV, cadre inox
- Température réglable 5 - 20 °C
- 4 pieds réglables de 7.0 cm
- L 59.5 x P 57,4 x H 81.7/88.7 cm

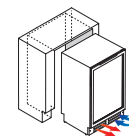


AVU51TB1



53 bouteilles
38 dB
Cave de service simple zone

- 4 clayettes en bois coulissantes
- 1 clayette de présentation fixe
- Porte réversible entièrement vitrée triple vitrage anti-UV
- Température réglable 5 - 20 °C
- 4 pieds réglables de 7.0 cm
- L 59.5 x P 57,4 x H 81.7/88.7 cm



POIGNÉE DISCRÈTE



LARGEUR 60 - Double zone

ENCASTRABLE SOUS PLAN

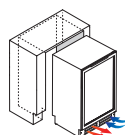


AVU54TDZX1



53 bouteilles
37 dB
Cave de service double zone

- 4 clayettes en bois coulissantes
- 1 clayette de présentation fixe
- Porte réversible triple vitrage anti-UV, cadre inox
- Température réglable 5 - 12 °C / 12 - 20 °C
- 4 pieds réglables de 7.0 cm
- L 59.5 x P 57,4 x H 81.7/88.7 cm

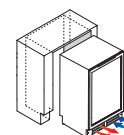


AVU53TDZBF



53 bouteilles
37 dB
Cave de service double zone

- 4 clayettes en bois coulissantes
- 1 clayette de présentation fixe
- Porte réversible entièrement vitrée triple vitrage anti-UV
- Température réglable 5 - 12 °C / 12 - 20 °C
- 4 pieds réglables de 7.0 cm
- L 59.5 x P 57,4 x H 81.7/88.7 cm

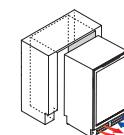


AVU53FPREMIUM



53 bouteilles
37 dB
Cave de service double zone

- Push-pull électronique**
- 4 clayettes en bois coulissantes multi-position
 - 1 clayette de présentation fixe
 - Porte entièrement vitrée triple vitrage anti-UV
 - Température réglable 5 - 12 °C / 12 - 20 °C
 - 4 pieds réglables de 7.0 cm
 - L 59.5 x P 57,4 x H 81.7/88.7 cm



LARGEUR 60 - Double zone et double porte

ENCASTRABLE SOUS PLAN



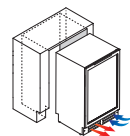
AVU48DPX1



47 bouteilles
38 dB

Cave de service double zone
Stockage vertical possible

- 8 clayettes en fil d'acier coulissantes, fronton bois
- Portes vitrées triple vitrage anti-UV, cadre inox
- Température réglable 5 - 20 °C / 5 - 20 °C
- 4 pieds réglables de 7.0 cm
- L 59.5 x P 57,4 x H 81.7 / 88.7cm



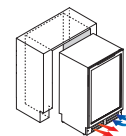
AVU49DPB1



47 bouteilles
38 dB

Cave de service double zone
Stockage vertical possible

- 8 clayettes en fil d'acier coulissantes, fronton bois
- Portes entièrement vitrées triple vitrage anti-UV
- Température réglable 5 - 20 °C / 5 - 20 °C
- 4 pieds réglables de 7.0 cm
- L 59.5 x P 57,4 x H 81.7 / 88.7cm



INSTALLATION INTELLIGENTE

Nos produits gamme hauteur 82 cm sont pensés et imaginés pour faciliter l'intégration technique et spécifique dans toutes les cuisines.

RETRAIT DE PLINTHE

Le retrait de plinthe de nos produits 30 cm et 60 cm est parfait pour un alignement dans toutes les cuisines.



DÉCROCHÉ

GRILLE AMOVIBLE

Les grilles de nos produits encastrables sous plan sont amovibles et remplaçables par n'importe quelle plinthe ajourée commune.



PASSAGE DE PLOMBERIE

Ne perdez aucun espace et facilitez l'encastrement grâce au passage de plomberie à l'arrière de nos caves.



DÉCROCHÉ

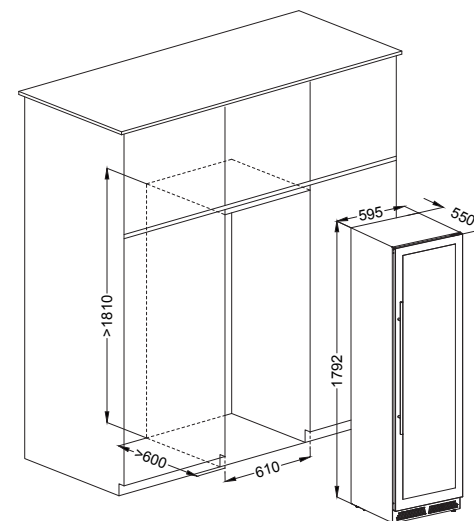
LARGEUR 60 - Double zone

ENCHASSABLE



SCHÉMA D'ENCASTREMENT

Profondeur idéale de 550 mm



AVI110DZB1



109 bouteilles

38 dB

Cave de vieillissement double zone

- 14 clayettes en bois coulissantes
- Porte réversible triple vitrage anti-UV, cadre de porte verre organique noir
- Température réglable 5 - 12°C / 12 - 20°C
- L 59,5 x P 55 x H 179,2 cm

GAMME HD HAUTEUR 88 CM



PRÉSENTATION DE LA GAMME

ENCASTRABLE SOUS PLAN - HAUTEUR 88 CM

Avintage® répond à l'évolution des hauteurs de plans de travail avec une nouvelle gamme HD, hauteur 88 cm et porte 78 cm. Une nouvelle gamme parfaitement adaptée aux plans de travail hauteur 90 cm.

Ces caves à encastrer entre deux meubles ou sous plan ont les dimensions et les systèmes de ventilation conçus pour s'adapter aux cuisines des plus grands fabricants européens.

Avec leurs compartiments indépendants, les caves Avintage® laissent place à toutes les envies. Chaque compartiment offre aux bouteilles une température dédiée, afin de faire de leur dégustation une expérience inoubliable. Découvrez tous nos produits, classés par largeur.

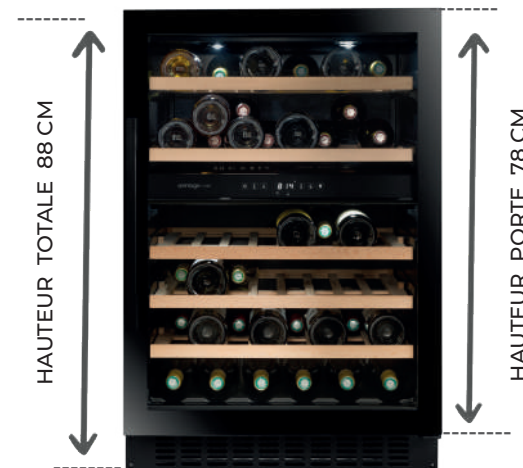
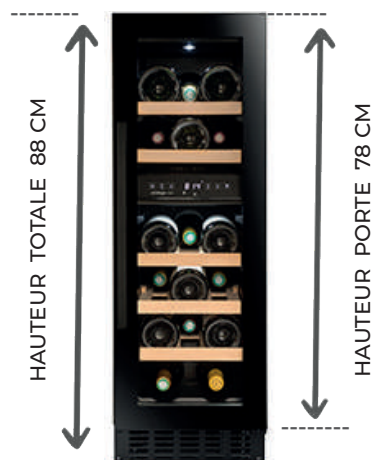
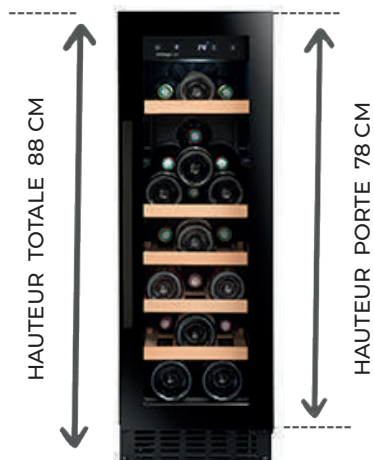
Hauteur 88 cm 21

Largeur 30 cm 21

Largeur 60 cm 21

HAUTEUR 88 - Simple et Double zone

ENCASTRABLE SOUS PLAN



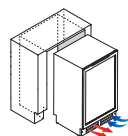
AVU30SHD



23 bouteilles
39 dB

Cave de service simple zone

- 5 clayettes en bois coulissantes
- Porte réversible entièrement vitrée double vitrage anti-UV
- Température réglable 5 - 20°C
- L 29,5 x P 57,5 x H 88 / 95 cm



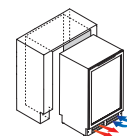
AVU31DHD



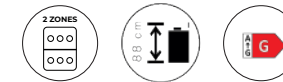
20 bouteilles
39 dB

Cave de service double zone

- 5 clayettes en bois coulissantes
- Porte réversible entièrement vitrée double vitrage anti-UV
- Température réglable 5 - 20°C / 5 - 20°C
- L 29,5 x P 57,5 x H 88 / 95 cm



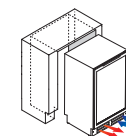
AVU61DHD



54 bouteilles
39 dB

Cave de service double zone

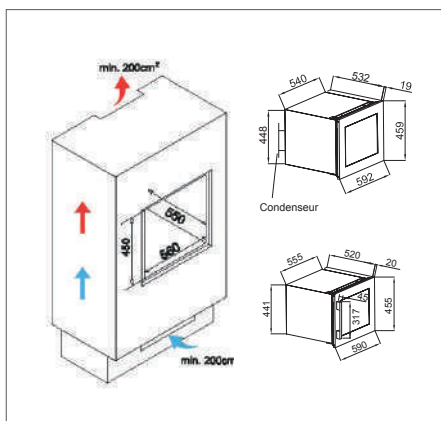
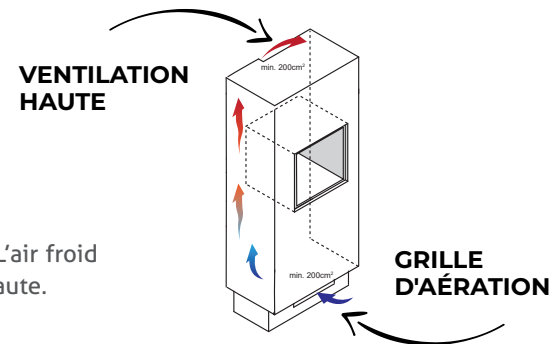
- 5 clayettes en bois coulissantes
- Porte réversible entièrement vitrée double vitrage anti-UV
- Température réglable 5 - 20°C / 5 - 20°C
- L 59,5 x P 57,5 x H 88 / 95 cm



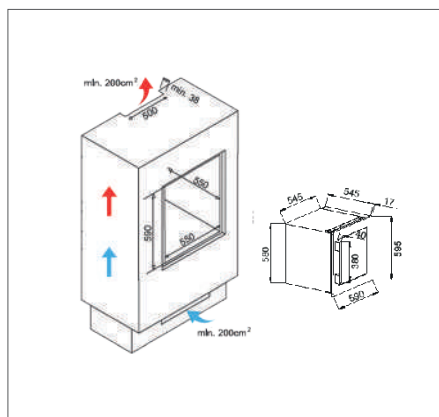
LES SCHÉMAS D'ENCASTREMENT

INTÉGRABLE EN COLONNE

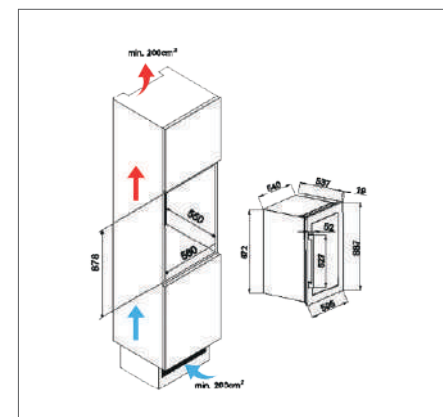
Pour le bon fonctionnement d'un appareil intégré en colonne, il faut impérativement laisser une ventilation basse et haute. L'air froid pénètre par la grille d'aération en partie basse, se transforme en air chaud au contact de l'appareil et s'échappe par la partie haute. **NE JAMAIS ENCASTRER, NI INTÉGRER UNE CAVE POSE LIBRE.**



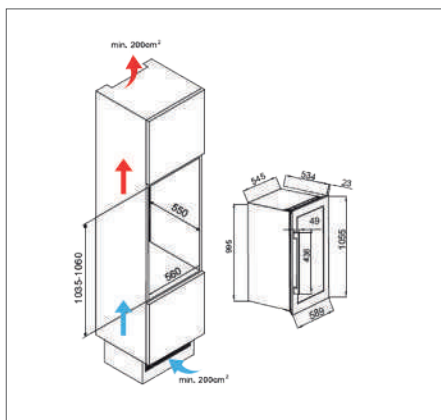
RÉFÉRENCE : AVI24PREMIUM (SANS POIGNÉE) ; AVI24S2X



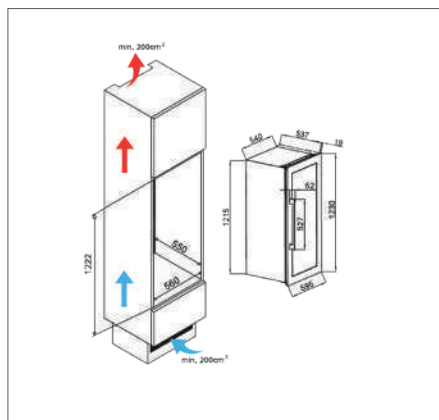
RÉFÉRENCES : AVI60CDZF ; AVI63CSZF ; AVI60FPREMIUM (SANS POIGNÉE)



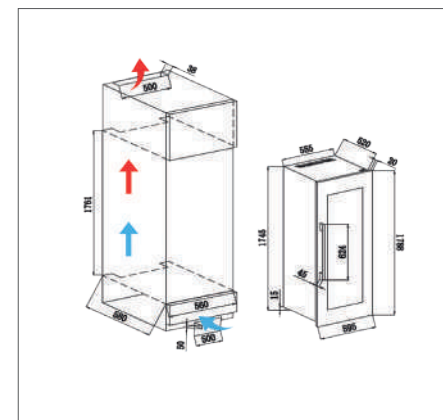
RÉFÉRENCES : AVI47XDZA ; AVI48CDZA ; AVI48PREMIUM (SANS POIGNÉE)



RÉFÉRENCES : AVI76PREMIUM (SANS POIGNÉE)



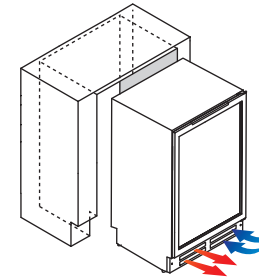
RÉFÉRENCES : AVI81XDZA ; AVI82PREMIUM (SANS POIGNÉE)



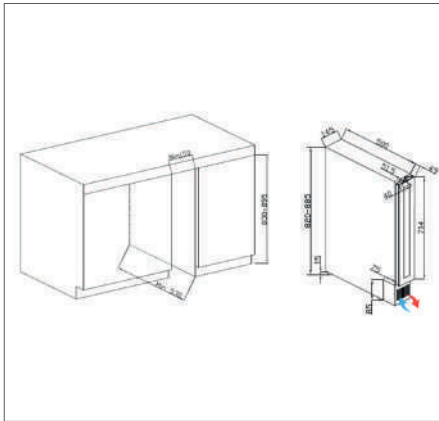
RÉFÉRENCES : AVI97AX3ZI ; AVI98AC3ZI

ENCASTRABLE SOUS PLAN

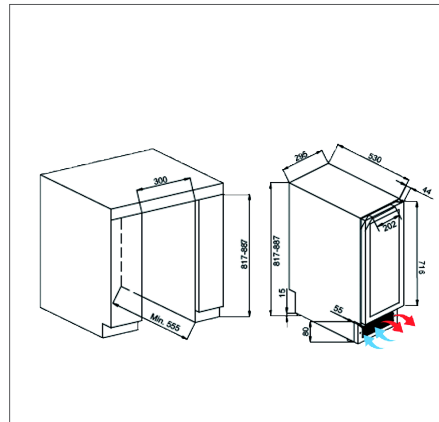
Pour le bon fonctionnement d'un appareil encastrable sous plan, il faut impérativement laisser une ventilation basse. L'air froid pénètre par la grille d'aération en partie basse, se transforme en air chaud au contact de l'appareil et s'échappe de nouveau par la partie basse.
NE JAMAIS ENCASTRER, NI INTÉGRER UNE CAVE POSE LIBRE.



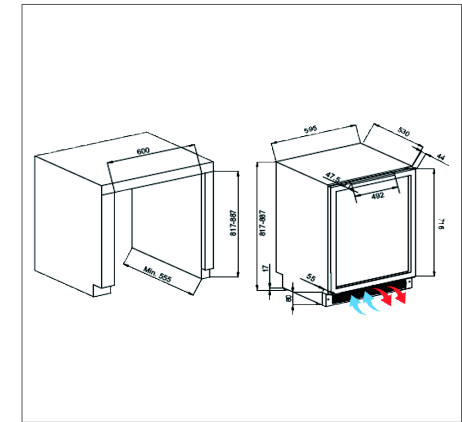
FLASHEZ LE QR CODE ET
RETROUVEZ TOUS LES
SCHEMAS D'ENCASTREMENT
EN LIGNE



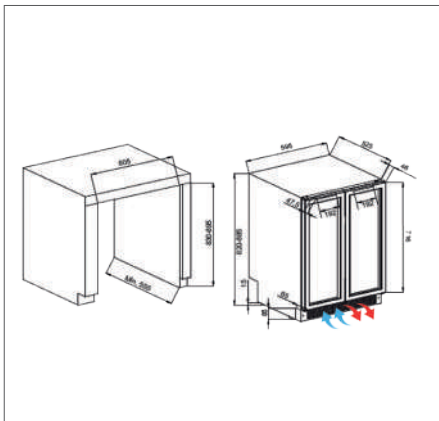
RÉFÉRENCE : AVU8TXA ; AVU8TNA



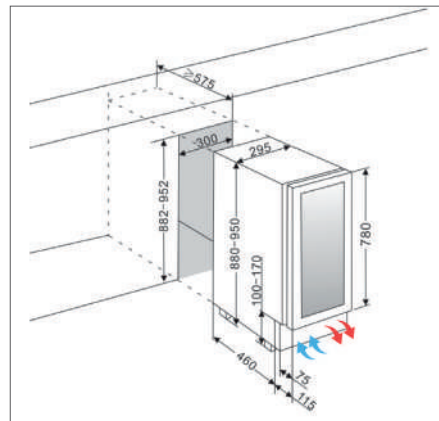
RÉFÉRENCES : AVU22TX1 ; AVU23TB1 ;
AVU27TDZB1



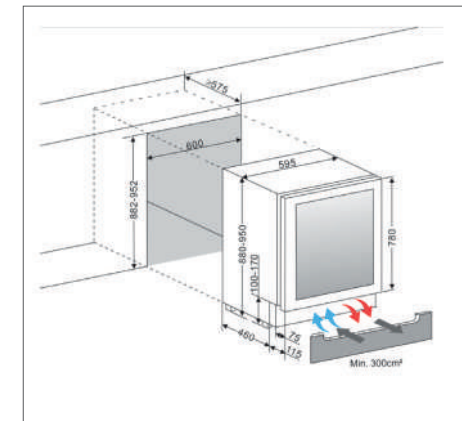
RÉFÉRENCES : AVU51TB1 ; AVU52TX1
; AVU53TDZBF ; AVU54TDZX1 ;
AVU53FPREMIUM (SANS POIGNÉE)



RÉFÉRENCES : AVU48DPX1 ; AVU49DPB1



RÉFÉRENCE : AVU30SHD ; AVU31DHD



RÉFÉRENCES : AVU61DHD

RESPECTER LA VENTILATION BASSE.



POSE LIBRE



PRÉSENTATION DE LA GAMME

Destinées aux véritables connaisseurs et aux collectionneurs exigeants, les caves à vin polyvalentes et de vieillissement Avintage® sont exclusivement conçues pour conserver longtemps vos plus belles bouteilles et leur permettre de lentement parvenir à leur plein épanouissement.

Les caves à vin polyvalentes et de vieillissement Avintage® offrent à vos vins toutes les conditions - stabilité de température, absence de vibration, obscurité, humidité, air pur - reproduisant l'environnement d'une cave naturelle idéale.

Vieillessement 26

Polyvalente 27

VIEILLISSEMENT

INNOVATION



DHA305PA DIVA



294 bouteilles
37 dB

Cave à vin de vieillissement

Ajustement du taux d'hygrométrie*

- 5 clayettes PREMIUM 1/70 fixes
- Porte pleine noire aspect vitré
- Contreporte sérigraphiée
- "registre de cave"
- Température réglable 8 - 18 °C
- Système hiver
- Serrure
- Hygrométrie gérée et ajustable entre 60 et 75%
- L 70 x P 71 x H 183 cm

DHA305PA : Produit unique sur le marché de la cave à vin : Parfait contrôle de l'hygrométrie intérieure de la cave. Hygrométrie intérieure totalement indépendante de celle extérieure.

*Taux ajustable par l'utilisateur entre 60 et 75% d'hygrométrie.



DVA305PA+ DIVA



294 bouteilles
37 dB

Cave à vin de vieillissement

- 5 clayettes PREMIUM 1/70 fixes
- Porte pleine noire aspect vitré
- Contreporte sérigraphiée "registre de cave"
- Température réglable 8 - 18 °C
- Système hiver
- Serrure
- L 70 x P 71 x H 183 cm



DVA265PA+ DIVA



264 bouteilles
37 dB

Cave à vin de vieillissement

- 5 clayettes PREMIUM 1/62 fixes
- Porte pleine noire aspect vitré
- Contreporte sérigraphiée "registre de cave"
- Température réglable 8 - 18 °C
- Système hiver
- Serrure
- L 62 x P 71 x H 186 cm



DVA305G DIVA



294 bouteilles
37 dB

Cave à vin de vieillissement

- 5 clayettes PREMIUM 1/70 fixes
- Porte double vitrage noir e-low glass traité anti-UV et isolé (gaz argon)
- Température réglable 8 - 18 °C
- Système hiver
- Serrure
- L 70 x P 71 x H 183 cm

P O L Y V A L E N T E



DVP265G DIVA



264 bouteilles
37 dB
Cave à vin polyvalente

- 5 clayettes PREMIUM 1/62 fixes
- Porte double vitrage noir e-low glass traité anti-UV et isolé (gaz argon)
- 3 zones de température
- Système hiver
- Serrure
- L 62 x P 71 x H 186 cm



DVP305G DIVA



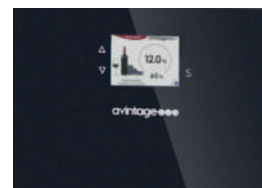
294 bouteilles
37 dB
Cave à vin polyvalente

- 3 clayettes PREMIUM 1/70 fixes
- 2 clayettes COLLECTOR 1/70 fixes
- Porte double vitrage noir e-low glass traité anti-UV et isolé (gaz argon)
- 3 zones de température
- Système hiver
- Serrure
- L 70 x P 71 x H 183 cm

LE + DE LA GAMME DIVA

Gestion électronique CLIMACONTROL®

- Affichage LCD couleur
- Gestion de la température
- Contrôle de l'hygrométrie

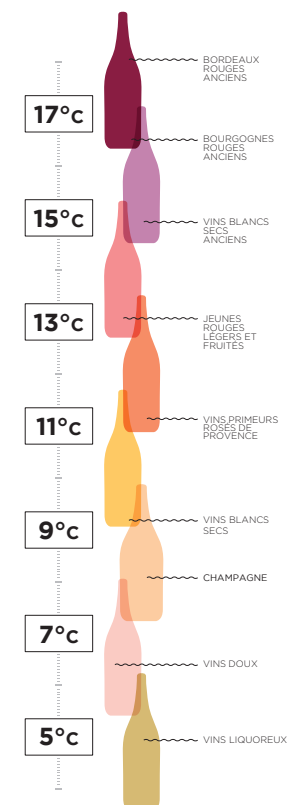


Porte pleine avec un aspect vitré et une contreporte sérigraphiée "registre de cave"

Éclairage LED latéral



CHAQUE VIN MÉRITE D'ÊTRE DÉGUSTÉ À LA TEMPÉRATURE IDÉALE





A C C E S S O I R E S

SAPPELLI - Clayettes et tiroirs



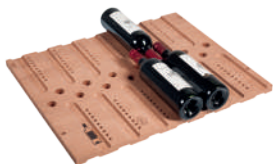
PREMIUM

PREMIUM 1/62 ou 1/70
Clayette en bois
Standard



DRAWER BORDEAUX

DRAWER 15 ou 15XL
Tiroir spécifique pour
bouteille format Bordeaux



COLLECTOR

COLLECTOR 1/62 ou 1/70
Clayette en bois réversible
Bordeaux/Bourgogne



DRAWER MAGNUM

DRAWER 20 ou 20XL
Tiroir spécifique pour
bouteille format magnum



KIT DE PRÉSENTATION

PRÉSENTATION 62 ou 70
Adaptation sur clayette
PREMIUM 1/62 ou PREMIUM
1/70, vendue sans clayette
de base



UNIVERSELLE

UNIVERSELLE 1/62 ou 1/70
Clayette en bois
Design
Rangement : tête bêche



BOX CHAMPAGNE

BOX 26 ou 26XL
Tiroir spécifique bas de
cave pour bouteille format
champagne



CLAYETTE DE PRÉSENTATION

DISPLAY 62 ou 70
Clayette de présentation
complète vendue avec
clayette de base



LATERAL SHELF

**LATERAL SHELF
1/62 ou 1/70**
Clayette en bois
Design
Rangement :
Mise en avant des étiquettes

AUTRES CLAYETTES



UNIVERSELLE

UNIVERSELLE 1/62
Clayette en hêtre
Design



CLASSIQUE

CLASSIQUE 2/62
Clayette en fil d'acier,
fronton bois noir

AUTRES ACCESSOIRES



RAILS
RAILV3



**THERMOMÈTRE
HYGROMÈTRE**
BLTY01



**BOÎTE POUR
PIERRES DE
LAVE**



**PIERRES DE
LAVE**



**FILTRE À
CHARBONS
ACTIFS**
FILTRE1



ÉTIQUETTES



C A R A C T É R I S T I Q U E S

Caves de SERVICE intégrables en colonne

niche 45 cm		niche 60 cm			niche 88 cm			niche 105 cm		niche 122 cm		niche 178 cm	
1 559 €	1 759 €	1 989 €	1 989 €	2 399 €	1 959 €	1 959 €	2 429 €	2 499 €	2 799 €	2 499 €	3 049 €	3 599 €	3 599 €
AVI24S2X 24	AVI24PREMIUM 24	AVI63CSZA 33	AVI60CDZA 36	AVI60PREMIUM 36	AVI47XDZA 52	AVI48CDZA 52	AVI48PREMIUM 52	AVI76CDZ 76	AVI76PREMIUM 76	AVI81XDZA 79	AVI82PREMIUM 79	AVI97AX3ZI 97	AVI98AC3ZI 97
1T°		1T°			2T°			2T°		2T°		3T°	

Caves de SERVICE encastrables sous-plan Hauteur 82 et 88cm

largeur 15 cm			largeur 30 cm			largeur 60 cm							
799 €	799 €	1 299 €	1 299 €	1 299 €	1 299 €	1 399 €	1 699 €	1 699 €	1 939 €	1 869 €	1 999 €	1 999 €	2 249 €
AVU8TNA 8	AVU8TXA 8	AVU25SXMO 24	AVU25GMO 24	AVU23TB1 22	AVU23TXA 21	AVU27TDZB1 25	AVU52TX1 53	AVU51TB1 53	AVU54TDZX1 53	AVU53TDZB1 53	AVU48DPX1 47	AVU49DPB1 47	AVU53PREMIUM 53
1T°		1T°			2T°	1T°	2T°		2T°		2T°		2T°

Caves encastrables sous-plan Hauteur 88 cm

largeur 30 cm		largeur 60 cm
1 399 €	1 499 €	2 149 €
AVU30SHD 23	AVU31DHD 20	AVU61DHD 54
1T°		2T°

porte 78 cm

Cave enchassable

largeur 60 cm
3 449 €
AVI110DZB1 109
2T°

niche 178 cm

Les + Avintage

Produits pensés et imaginés pour faciliter l'intégration technique et esthétique dans toutes les cuisines

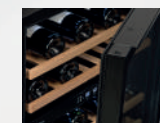
Remplacez la grille d'aération par votre propre plinthe ajourée



Passage de plomberie à l'arrière pour plus de facilités d'encastrement sous plan 82 cm



Poignée ton sur ton pour toute la gamme intégrable et Poignée discrète sous plan pour toute la gamme encastrable 82 cm



Unique sur le marché 1^{ère} cave à vin en niche 105 cm : alignement parfait dans la cuisine



AVI76CDZ
AVI76PREMIUM



Haute disponibilité des produits
Stockage de l'intégralité de la gamme en France pour une disponibilité immédiate



Compatible Vinotag
Tous les produits Avintage sont compatibles avec l'application de gestion de cave à vin

Caves de SERVICE intégrables en colonne

	AVI24S2X	AVI24PREMIUM	AVI63CSZA	AVI60CDZA	AVI60PREMIUM	AVI47XDZA	AVI48CDZA	AVI48PREMIUM	AVI76CDZ	AVI76PREMIUM	AVI81XDZA	AVI82PREMIUM	AVI97AX3ZI	AVI98AC3ZI
Classe	F	G	G	G	G	G	G	G	G	G	G	G	G	G
PMC	1 559 €	1 759 €	1 989 €	1 989 €	2 399 €	1 959 €	1 959 €	2 429 €	2 499 €	2 799 €	2 499 €	3 049 €	3 599 €	3 599 €
Largeur	59 cm	59,4 cm	59 cm	59 cm	59 cm	59,4 cm	59,4 cm	59,4 cm	59,2 cm	59,2 cm	59,4 cm	59,4 cm	59,5 cm	59,5 cm
Profondeur	55,7 cm	55,5 cm	56 cm	56 cm	56 cm	55,5 cm	55,5 cm	55,5 cm	56 cm	56 cm	55,5 cm	55,5 cm	54 cm	54 cm
Hauteur	45,5 cm	45,9 cm	59,5 cm	59,5 cm	59,5 cm	88,7 cm	88,7 cm	88,7 cm	105,5 cm	105,5 cm	123,3 cm	123 cm	178,8 cm	178,8 cm
Niveau bruit	37 dB	38 dB	41 dB	39 dB	39 dB	36 dB	36 dB	36 dB	39 dB	39 dB	38 dB	38 dB	38 dB	38 dB
EAN	3595320106640	3595320103748	3595320105803	3595320105292	3595320106053	3595320105339	3595320105346	3595320106046	3595320107012	3595320107029	3595320105353	3595320106060	3595320106213	3595320106220

Caves de SERVICE encastrables sous-plan Hauteur 82 cm et 88cm

	AVU8TNA	AVU8TXA	AVU25SXMO	AVU25GMO	AVU23TB1	AVU23TXA	AVU27TDZB1	AVU52TX1	AVU51TB1	AVU54TDZX1	AVU53TDZB1	AVU48DPX1	AVU49DPB1	AVU53PREMIUM
Classe	G	G	G	G	F	F	G	F	F	G	G	G	G	G
PMC	799 €	799 €	1 299 €	1 299 €	1 299 €	1 299 €	1 399 €	1 699 €	1 699 €	1 939 €	1 869 €	1 999 €	1 999 €	2 249 €
Largeur	14,5 cm	14,5 cm	29,5 cm	29,5 cm	29,5 cm	29,5 cm	29,5 cm	59,5 cm	59,5 cm	59,5 cm	59,5 cm	59,5 cm	59,5 cm	59,5 cm
Profondeur	54,8 cm	54,8 cm	56,9 cm	56,9 cm	57,4 cm	57,1 cm	57,4 cm	57,4 cm	57,4 cm	57,4 cm	57,4 cm	57,4 cm	57,4 cm	57,4 cm
Hauteur	82 cm	82 cm	88,8 cm	88,8 cm	81,7 cm	82 cm	81 cm	81,7 cm	81,7 cm	81,7 cm	81,7 cm	81,7 cm	81,7 cm	81,7 cm
Niveau bruit	39 dB	39 dB	40 dB	40 dB	37 dB	39 dB	38 dB	38 dB	38 dB	39 dB	39 dB	38 dB	38 dB	39 dB
EAN	3595320107166	3595320106015	3595320105223	3595320106855	3595320107081	3595320106008	3595320107074	3595320107135	3595320107142	3595320107128	3595320106657	3595320107104	3595320107111	3595320106077

Caves encastrables sous-plan Hauteur 88 cm

	AVU30SHD	AVU31DHD	AVU61DHD
Classe	G	G	G
PMC	1 399 €	1 499 €	2 149 €
Largeur	29,5 cm	29,5 cm	59,5 cm
Profondeur	57,5 cm	57,5 cm	57,5 cm
Hauteur	88 cm	88 cm	88 cm
Niveau bruit	39 dB	39 dB	39 dB
EAN	3595320107487	3595320107494	3595320107500

Caves enchassables

	AVI110DZB1
Classe	G
PMC	3 449 €
Largeur	59,5 cm
Profondeur	55 cm
Hauteur	179,2 cm
Niveau bruit	38 dB
EAN	3595320107579



CAVES
MADE IN EUROPE

37dB

Caves de VIEILLISSEMENT en pose libre



DVA265PA+
264

Classe	G
PMC	2 699 €
Dimensions	62 x 71 x 186 cm
EAN	3595320102468



DVA305PA+
294

Classe	G
PMC	2 999 €
Dimensions	70 x 71 x 183 cm
EAN	3595320102444



DVA305G
294

Classe	G
PMC	3 249 €
Dimensions	70 x 71 x 183 cm
EAN	3595320102420



DVP265G
264

Classe	G
PMC	2 759 €
Dimensions	62 x 71 x 186 cm
EAN	3595320102451



DVP305G
294

Classe	G
PMC	3 099 €
Dimensions	70 x 71 x 183 cm
EAN	3595320102437

Caves POLYVALENTE en pose libre

avintage●●●

143, boulevard Pierre Lefauchaux
72230 Arnage - France

www.avintage.com