

Appareils encastrables Projets

2023 - 2024

beko



Notre groupe, leader du développement durable

- En 2022, Beko a été reconnu, pour la quatrième année consécutive, comme leader de l'indice de durabilité Dow Jones dans la catégorie des appareils électroménagers.
- Tous les sites de production de Beko sont neutres en carbone depuis 2021
- Chez Beko, nous donnons la main à la nature en utilisant des matériaux recyclés et organiques pour les composants de nos appareils électroménagers.



Une marque dans le top 3 en Europe

Au Royaume-Uni, en Espagne et en Pologne, Beko est même le leader en termes de ventes totales. Les technologies innovantes de la vaste gamme Beko contribuent à rendre la vie quotidienne plus facile et plus saine. Aujourd'hui, un produit de la marque Beko est vendu toutes les deux secondes dans le monde. Cela signifie que Beko fait partie de la vie quotidienne de plus de 300 millions de consommateurs dans près de 140 pays différents. Cela en fait la marque des appareils électroménager qui connaît la croissance la plus rapide.



BBIC12000XD Four conventionnel

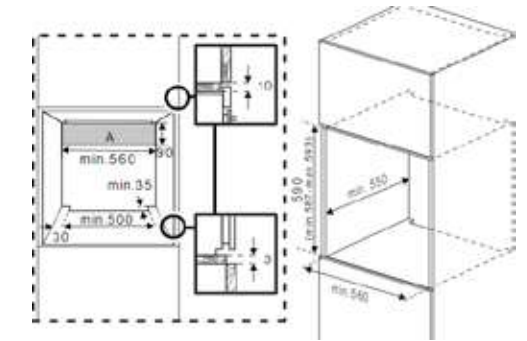


CARACTÉRISTIQUES GÉNÉRALES

- Classe énergétique: A
- 4 fonctions

CARACTÉRISTIQUES TECHNIQUES

- Puissance connectée: 220 - 240V
- Capacité nette: 74L
- Dimensions (HxLxP): 59,5x59,4x56,7cm



Artnr: 115928



FOUR

BBIE12100XD Four multifonction avec timer

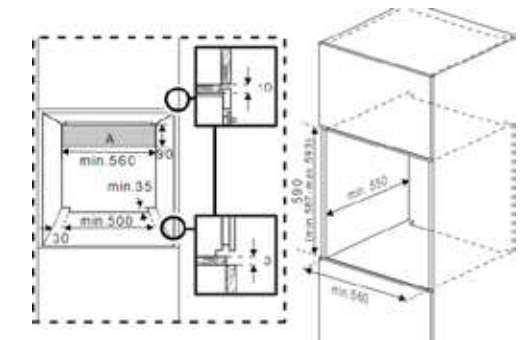


CARACTÉRISTIQUES GÉNÉRALES

- Classe énergétique: A
- 6 fonctions
- Timer
- Booster

CARACTÉRISTIQUES TECHNIQUES

- Puissance connectée: 220 - 240V
- Capacité nette: 66L
- Dimensions (HxLxP): 59,5x59,4x56,7cm



Artnr: 115929



BBIE12300XD Four multifonction avec display

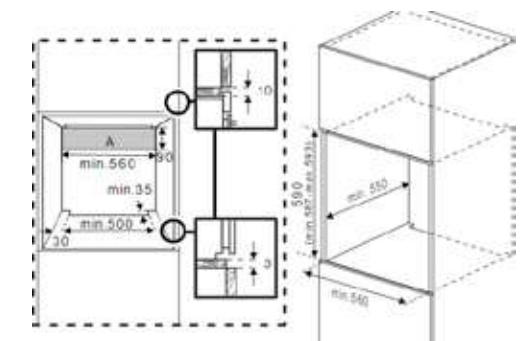


CARACTÉRISTIQUES GÉNÉRALES

- Classe énergétique: A
- 6 fonctions
- Booster

CARACTÉRISTIQUES TECHNIQUES

- Puissance connectée: 220 - 240V
- Capacité nette: 72L
- Dimensions (HxLxP): 59,5x59,4x56,7cm



Artnr: 115930



FOUR

BBIE12301XMP

Four multifonction avec Pyrolyse

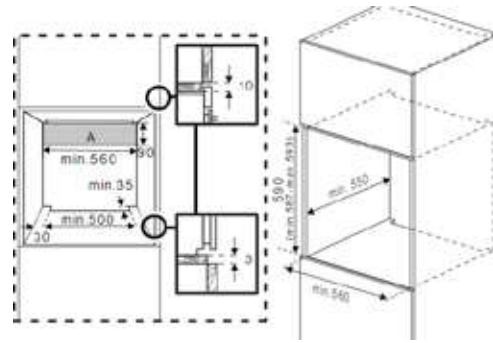


CARACTÉRISTIQUES GÉNÉRALES

- Classe énergétique: A
- 9 fonctions
- Pyrolyse
- Booster

CARACTÉRISTIQUES TECHNIQUES

- Puissance connectée: 220 - 240V
- Capacité nette: 72L
- Dimensions (HxLxP): 59,5x59,4x56,7cm



Artnr: 111675



BMOB20231BG

Micro-ondes 38cm

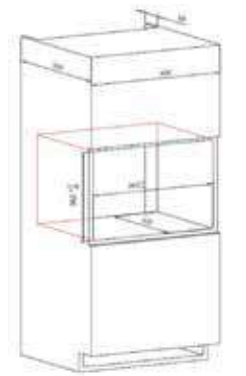


CARACTÉRISTIQUES GÉNÉRALES

- 5 niveaux
- 8 AutoCook fonctions

CARACTÉRISTIQUES TECHNIQUES

- Puissance connectée: 220 - 240V
- Capacité nette: 20L
- Dimensions (HxLxP): 59,5x34,2x38,2 cm



Artnr: 115965



BBIM173001BE

Four multifonction avec AirFry

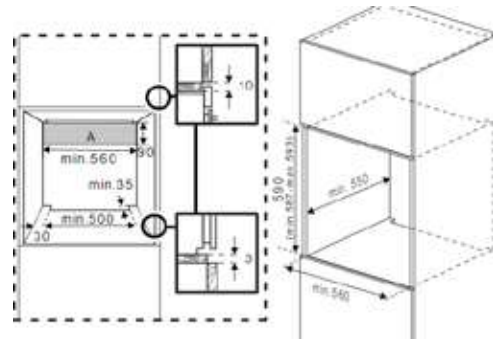


CARACTÉRISTIQUES GÉNÉRALES

- Classe énergétique: A+
- 9 fonctions
- Chaleur pulsée - Cuisson-3D
- Booster
- AirFry

CARACTÉRISTIQUES TECHNIQUES

- Puissance connectée: 220 - 240V
- Capacité nette: 72L
- Dimensions (HxLxP): 59,5x59,4x56,7cm



Artnr: 111633



BMGB25332BG

Micro-ondes avec gril 38cm

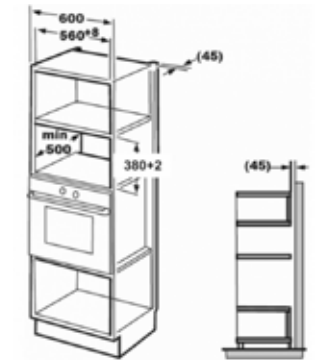


CARACTÉRISTIQUES GÉNÉRALES

- 5 niveaux
- 8 AutoCook fonctions
- Gril

CARACTÉRISTIQUES TECHNIQUES

- Puissance connectée: 220 - 240V
- Capacité nette: 25L
- Dimensions (HxLxP): 59,5x39,2x38,8 cm



Artnr: 115961



BBIM173001BPE

Four multifonction avec Pyrolyse et Airfry

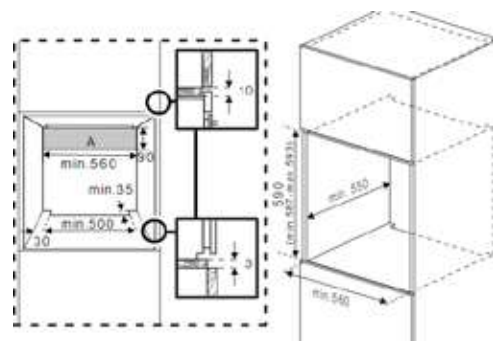


CARACTÉRISTIQUES GÉNÉRALES

- Classe énergétique: A+
- 9 fonctions
- Chaleur pulsée - Cuisson-3D
- Booster
- Pyrolyse
- AirFry
- FlexiCrisp

CARACTÉRISTIQUES TECHNIQUES

- Puissance connectée: 220 - 240V
- Capacité nette: 72L
- Dimensions (HxLxP): 59,5x59,4x56,7cm



Artnr: 111634



BMGB25333BG

Micro-ondes avec gril 38cm

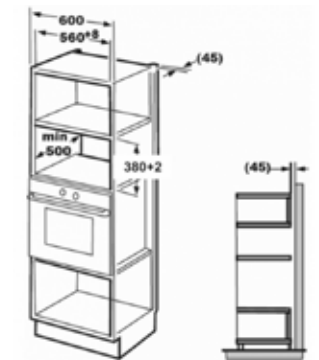


CARACTÉRISTIQUES GÉNÉRALES

- 5 niveaux
- 8 AutoCook fonctions
- Gril

CARACTÉRISTIQUES TECHNIQUES

- Puissance connectée: 220 - 240V
- Capacité nette: 25L
- Dimensions (HxLxP): 59,5x39,2x38,8 cm



Artnr: 115962



MICRO-ONDES

BMCB25433BG

Micro-ondes combiné 38cm



CARACTÉRISTIQUES GÉNÉRALES

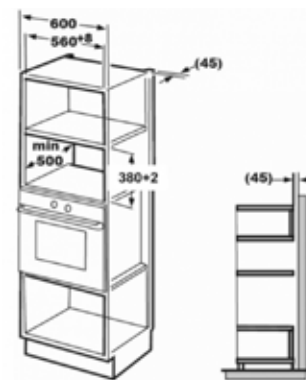
- 5 niveaux
- 10 AutoCook fonctions
- Gril
- Fonction four 130-220°C

CARACTÉRISTIQUES TECHNIQUES

- Puissance connectée: 220 - 240V
- Capacité nette: 25L
- Dimensions (HxLxP): 59,5x39,2x38,8 cm



AutoCook

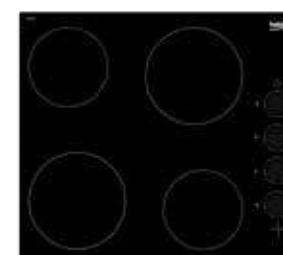


Artnr: 115960



HIC64100

Taque de cuisson vitrocéramique de 60cm



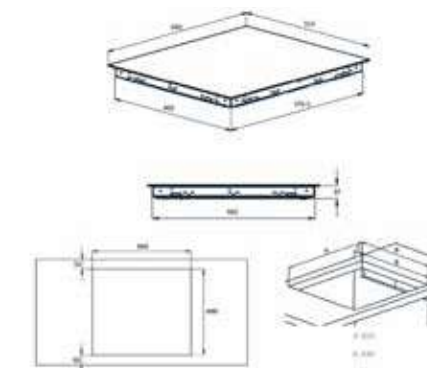
CARACTÉRISTIQUES GÉNÉRALES

- 6 niveaux de puissance
- 4 Zones vitrocéramique

CARACTÉRISTIQUES TECHNIQUES

- Puissance connectée: 220 - 240V
- Puissance électrique totale: 5,8kW
- Dimensions (HxLxP): 3,7x58x51cm

TAQUE DE CUISSON



Artnr: 115325



MCI44313X

Micro-ondes combiné 45cm



CARACTÉRISTIQUES GÉNÉRALES

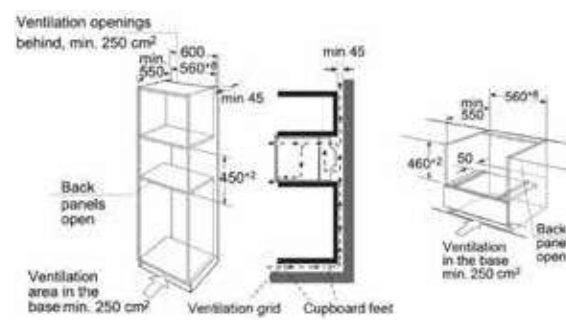
- 5 niveaux
- 13 AutoCook fonctions
- Gril
- Fonction four 130-220°C

CARACTÉRISTIQUES TECHNIQUES

- Puissance connectée: 220 - 240V
- Capacité nette: 44L
- Dimensions (HxLxP): 59,5x47x38,8 cm



AutoCook



Artnr: 115980



HIC64503TX

Taque de cuisson vitrocéramique de 60cm avec cadre en inox



CARACTÉRISTIQUES GÉNÉRALES

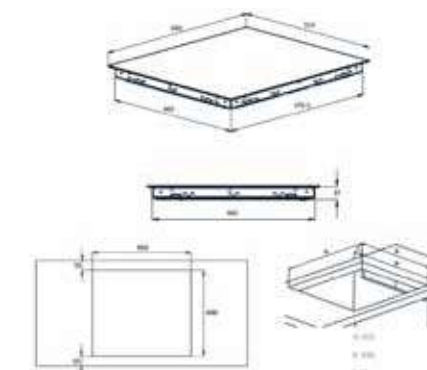
- 9 niveaux de puissance
- 4 Zones vitrocéramique
- Booster
- Sécurité anti-débordement
- Arrêt automatique
- Timer

CARACTÉRISTIQUES TECHNIQUES

- Puissance connectée: 220 - 240V
- Puissance électrique totale: 7,4kW
- Dimensions (HxLxP): 3,7x58x51cm



Booster



Artnr: 111579



MCI44313BG

Micro-ondes combiné 45cm



CARACTÉRISTIQUES GÉNÉRALES

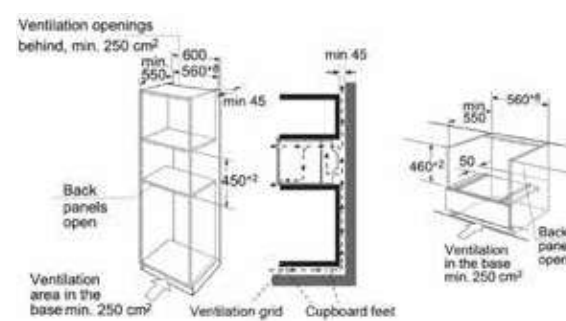
- 5 niveaux
- 13 AutoCook fonctions
- Gril
- Fonction four 130-220°C

CARACTÉRISTIQUES TECHNIQUES

- Puissance connectée: 220 - 240V
- Capacité nette: 44L
- Dimensions (HxLxP): 59,5x47x38,8 cm



AutoCook



Artnr: 115981



HIC84401

Taque de cuisson vitrocéramique de 80cm



CARACTÉRISTIQUES GÉNÉRALES

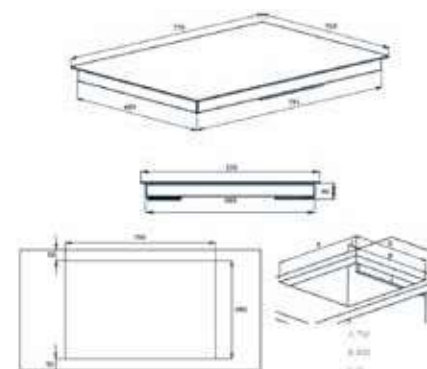
- 9 niveaux de puissance
- 4 Zones vitrocéramique
- Booster
- Sécurité anti-débordement
- Arrêt automatique
- Timer

CARACTÉRISTIQUES TECHNIQUES

- Puissance connectée: 220 - 240V
- Puissance électrique totale: 6,9kW
- Dimensions (HxLxP): 4,6x77x51cm



Booster



Artnr: 115329



TAQUE DE CUISSON

HII64400MTX

Taque de cuisson induction 60cm avec cadre en inox

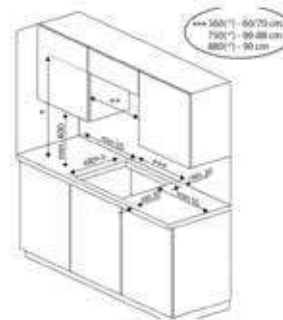


CARACTÉRISTIQUES GÉNÉRALES

- 9 niveaux de puissance
- 4 Zones à induction
- Booster
- Sécurité anti-débordement
- Arrêt automatique
- Timer

CARACTÉRISTIQUES TECHNIQUES

- Puissance connectée: 220 - 240V
- Puissance électrique totale: 7,2kW
- Dimensions (HxLxP): 3,7x58x51cm



Artnr: 111577



HII64700SUFT

Taque de cuisson induction 60cm avec zone modulaire

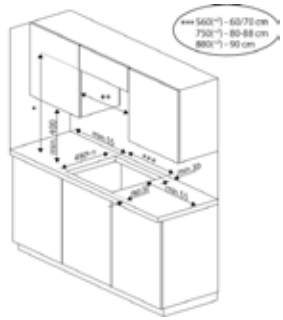


CARACTÉRISTIQUES GÉNÉRALES

- 9 niveaux de puissance
- 4 Zones à induction
- 1 Zone modulaire
- Sécurité anti-débordement
- Arrêt automatique
- Timer

CARACTÉRISTIQUES TECHNIQUES

- Puissance connectée: 220 - 240V
- Puissance électrique totale: 7,2kW
- Dimensions (HxLxP): 4,8x59x52cm

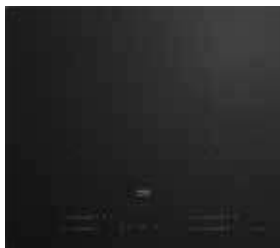


Artnr: 111584



HII64720SUF2T

Taque de cuisson induction 60cm avec 2 zones modulaires

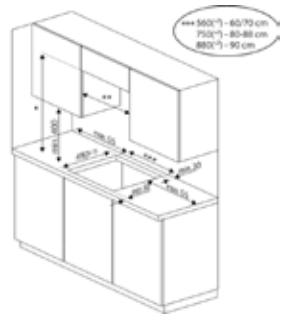


CARACTÉRISTIQUES GÉNÉRALES

- 9 niveaux de puissance
- 4 Zones à induction
- 2 Zone modulaire
- Sécurité anti-débordement
- Arrêt automatique
- Timer

CARACTÉRISTIQUES TECHNIQUES

- Puissance connectée: 220 - 240V
- Puissance électrique totale: 7,2kW
- Dimensions (HxLxP): 4,8x59x52cm



Artnr: 111670



HII84700UFT

Taque de cuisson induction 80cm avec 2 zones modulaires

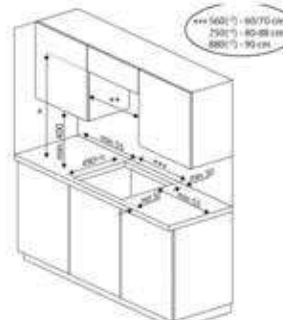


CARACTÉRISTIQUES GÉNÉRALES

- 9 niveaux de puissance
- 4 Zones à induction
- 1 Zone modulaire
- Booster
- Sécurité anti-débordement
- Arrêt automatique
- Timer

CARACTÉRISTIQUES TECHNIQUES

- Puissance connectée: 220 - 240V
- Puissance électrique totale: 7,2kW
- Dimensions (HxLxP): 5,2x58x51cm



Artnr: 111672



HOTTE

CTB6407X

Hotte télescopique de 60cm

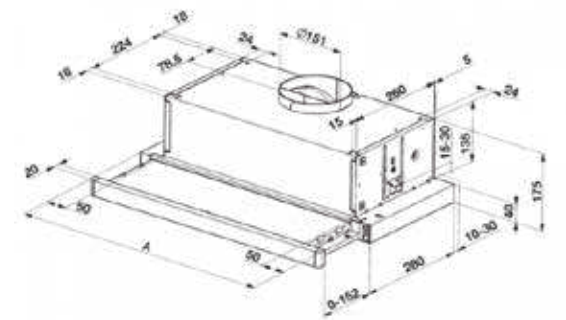


CARACTÉRISTIQUES GÉNÉRALES

- Classe énergétique: D
- 3 vitesses
- Débit: max 310m³/h
- Niveau sonore: 57 - 67 dbA

CARACTÉRISTIQUES TECHNIQUES

- Puissance connectée: 220 - 240V
- Dimensions (HxLxP): 37,3x25,4x65,6cm



Artnr: 115527



CTB9407X

Hotte télescopique de 90cm

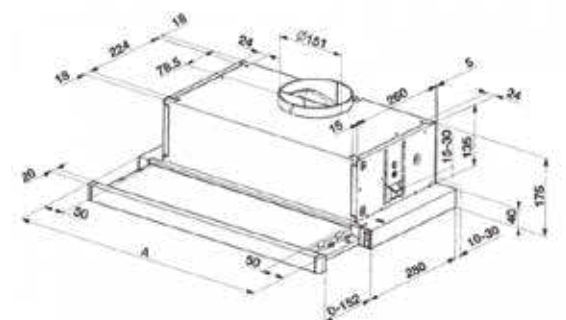


CARACTÉRISTIQUES GÉNÉRALES

- Classe énergétique: D
- 3 vitesses
- Débit: max 310m³/h
- Niveau sonore: 57 - 67 dbA

CARACTÉRISTIQUES TECHNIQUES

- Puissance connectée: 220 - 240V
- Dimensions (HxLxP): 37,3x25,4x65,6cm



Artnr: 115528



HCP61310I

Hotte décor de 60cm

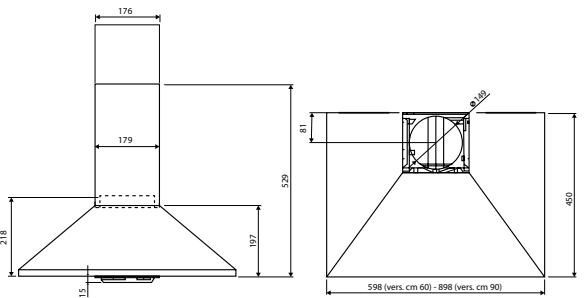


CARACTÉRISTIQUES GÉNÉRALES

- Classe énergétique: D
- 3 vitesses
- Débit: max 395m³/h
- Niveau sonore: 49 - 68 dbA

CARACTÉRISTIQUES TECHNIQUES

- Puissance connectée: 220 - 240V
- Dimensions (HxLxP): 65,2x51x29,3cm



Artnr: 115852



HOTTE

HCP91310I

Hotte décor de 90cm



CARACTÉRISTIQUES GÉNÉRALES

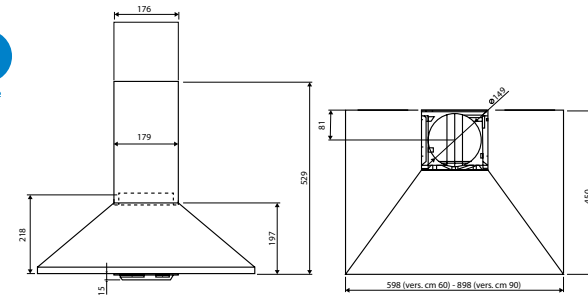
- Classe énergétique: D
- 3 vitesses
- Débit: max 395m³/h
- Niveau sonore: 49 - 68 dbA

CARACTÉRISTIQUES TECHNIQUES

- Puissance connectée: 220 - 240V
- Dimensions (HxLxP): 19,7x89,8x45cm



Énergie



Artnr: 115851



BHCB61622BXH

Hotte décor de 90cm



CARACTÉRISTIQUES GÉNÉRALES

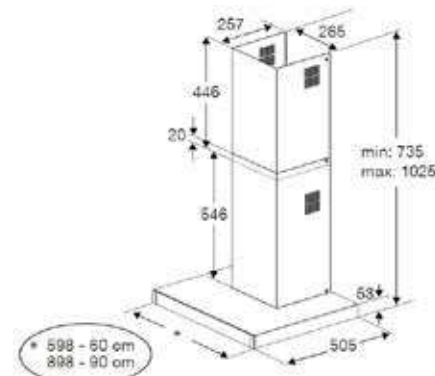
- Classe énergétique: B
- 3 vitesses
- Débit: max 613m³/h
- Niveau sonore: 48 - 69 dbA

CARACTÉRISTIQUES TECHNIQUES

- Puissance connectée: 220 - 240V
- Dimensions (HxLxP): 102,5x59,8x50,5cm



Énergie



Artnr: 111585



BHCB91622BXH

Hotte décor de 90cm



CARACTÉRISTIQUES GÉNÉRALES

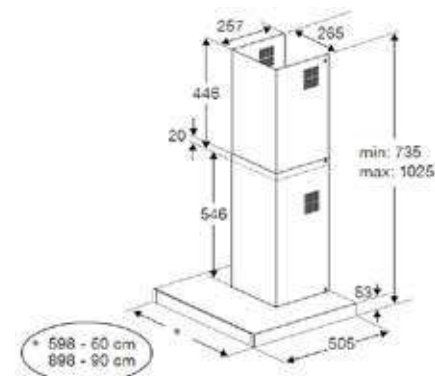
- Classe énergétique: B
- 3 vitesses
- Débit: max 613m³/h
- Niveau sonore: 47 - 68 dbA

CARACTÉRISTIQUES TECHNIQUES

- Puissance connectée: 220 - 240V
- Dimensions (HxLxP): 102,5x89,8x50,5cm



Énergie



Artnr: 111582



DIN34320

Lave-vaisselle intégré de 60cm



CARACTÉRISTIQUES GÉNÉRALES

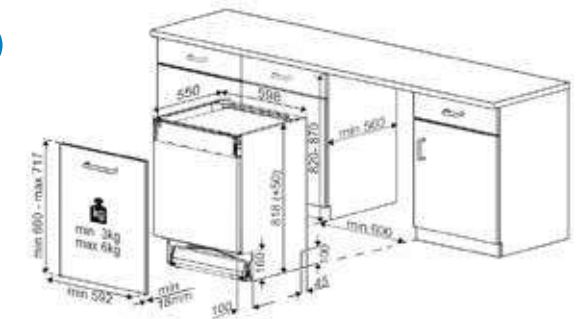
- Classe énergétique: E
- Nombre de programmes: 4
- Couverts: 13
- AquaSafe

CARACTÉRISTIQUES TECHNIQUES

- Puissance connectée: 220 - 240V
- Dimensions (HxLxP): 81,8x59,8x55cm



Énergie



Artnr: 111249



BDIN38644D

Lave-vaisselle intégré de 60cm



CARACTÉRISTIQUES GÉNÉRALES

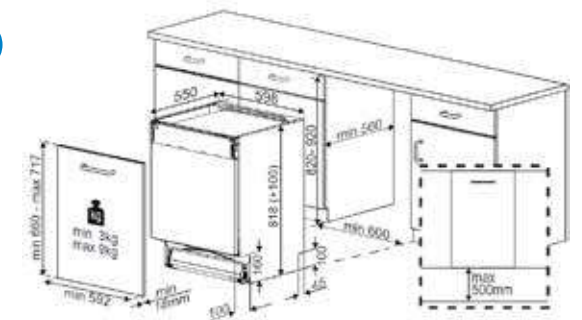
- Classe énergétique: C
- Nombre de programmes: 8
- Couverts: 16
- BLDC-Motor
- SelfDry
- CornerIntense
- DeepWash
- AquaSafe+

CARACTÉRISTIQUES TECHNIQUES

- Puissance connectée: 220 - 240V
- Dimensions (HxLxP): 81,8x59,8x55cm



Énergie



Artnr: 111454



BU1104N

Réfrigérateur sous-encastable de 82cm

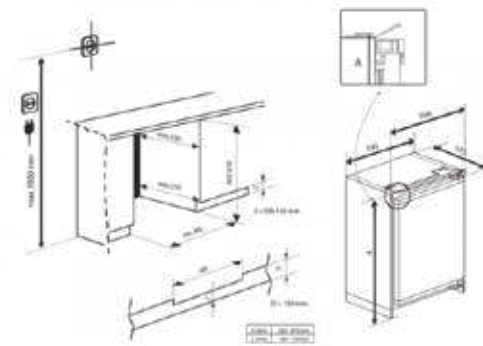


CARACTÉRISTIQUES GÉNÉRALES

- Classe énergétique: E
- Porte réversible
- Niveau sonore (max): 35 dbA

CARACTÉRISTIQUES TECHNIQUES

- Capacité: 128L
- Puissance connectée: 220 - 240V
- Dimensions (HxLxP): 81,8x59x54,5cm



Artnr: 111574



BSSA210K4SN

Réfrigérateur de 122cm avec compartiment congélateur

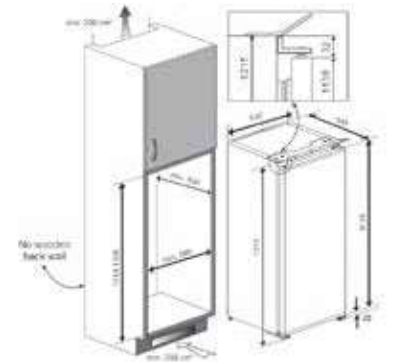


CARACTÉRISTIQUES GÉNÉRALES

- Classe énergétique: E
- Porte réversible
- Niveau sonore (max): 35 dbA

CARACTÉRISTIQUES TECHNIQUES

- Capacité: 175L
- Puissance connectée: 220 - 240V
- Dimensions (HxLxP): 121,5x54x54,5cm



Artnr: 111623



B1904N

Réfrigérateur de 88cm

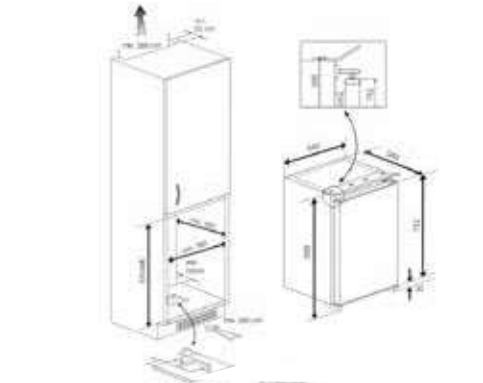


CARACTÉRISTIQUES GÉNÉRALES

- Classe énergétique: E
- Porte réversible
- Niveau sonore (max): 29 dbA

CARACTÉRISTIQUES TECHNIQUES

- Capacité: 126L
- Puissance connectée: 220 - 240V
- Dimensions (HxLxP): 86,6x54x54,5cm



Artnr: 111649



BCSA283E4SN

Réfrigérateur combiné de 177cm

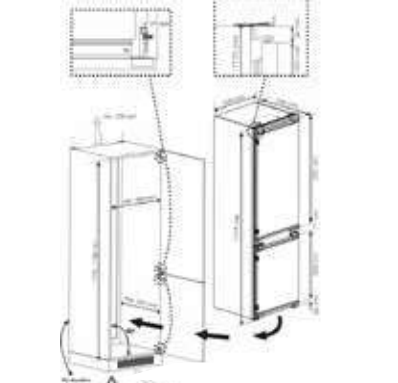


CARACTÉRISTIQUES GÉNÉRALES

- Classe énergétique: E
- Porte réversible
- Compartiment laitier
- Niveau sonore (max): 35 dbA

CARACTÉRISTIQUES TECHNIQUES

- Capacité: 262L
- Puissance connectée: 220 - 240V
- Dimensions (HxLxP): 177,5x54x54,5cm



Artnr: 111259



BLSA821M4SN

Réfrigérateur de 122cm

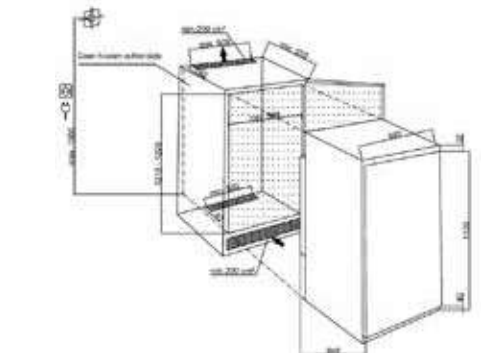


CARACTÉRISTIQUES GÉNÉRALES

- Classe énergétique: E
- Porte réversible
- Niveau sonore (max): 35 dbA

CARACTÉRISTIQUES TECHNIQUES

- Capacité: 175L
- Puissance connectée: 220 - 240V
- Dimensions (HxLxP): 121,5x54x54,5cm



Artnr: 111720



BCHA275K41SN

Réfrigérateur combiné de 177cm No Frost

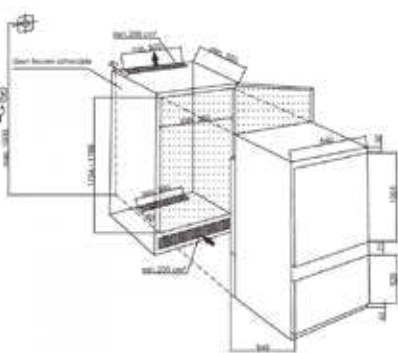


CARACTÉRISTIQUES GÉNÉRALES

- Classe énergétique: E
- NoFrost
- Porte réversible
- Niveau sonore (max): 38 dbA

CARACTÉRISTIQUES TECHNIQUES

- Capacité: 264L
- Puissance connectée: 220 - 240V
- Dimensions (HxLxP): 177,5x54x54,5cm



Artnr: 111693



RÉFRIGÉRATION

BSSA315K4SN Réfrigérateur de 177cm



CARACTÉRISTIQUES GÉNÉRALES

- Classe énergétique: E
- Porte réversible
- MinFrost
- Niveau sonore (max): 35 dbA

CARACTÉRISTIQUES TECHNIQUES

- Capacité: 264L
- Puissance connectée: 220 - 240V
- Dimensions (HxLxP): 177,5x54x54,5cm



Artnr: 111692



Notre service

Besoin d'une réparation pour votre appareil Beko ?
Ne vous inquiétez pas, notre service après vente est à votre disposition.

Vous pouvez facilement demander une réparation sur notre site web <https://mars.beko-be.com>. Vous y indiquez toutes vos coordonnées ainsi qu'une description claire de la panne. Au bas de la page, vous confirmez que vous avez lu les conditions de garantie. Cliquez ensuite sur envoyer.

Dès réception, nous vous contacterons par téléphone pour fixer un rendez-vous.



Contact



Ben François

Business Unit Manager
Kitchen Retail Trade
benjamin.francois@beko-be.com
T. 0468 16 23 41



Tim Bastiaens

Représentant commercial
Région : Flandre occidentale
et Flandre orientale
tim.bastiaens@beko-be.com
T. 0495 24 07 19



Walter Slachmuylders

Représentant commercial
Région : Anvers, Limbourg
et Brabant flamand
walter.slachmuylders@beko-be.com
T. 0499 90 64 59



Michaël Facchinetti

Représentant commercial
Région: Wallonie et Bruxelles
michael.facchinetti@beko-be.com
T. 0499 75 81 33

repairskrt@beko-be.com
Distributeurs: 03/870.86.60
Consommateurs: 03/870.86.90

Le front office s'occupe du planning des nouvelles interventions. Cela peut être une première, une seconde ou plusieurs réparations, tant qu'il s'agit d'un nouveau dossier. Ce service gère également la planification en ligne.

Technical@beko-be.com
03/870.86.66

Le back office s'occupe : des échanges, fait les notes de crédit, la facturation, gère les réparations effectuées par les revendeurs, les retours de pièces, ...

Parts@beko-be.com
03/870.86.91

Le service 'Pièce détachée' traite les informations et les commandes de pièces commandées chez Beko. La commande de pièces peut également être faite via le site web ; mars.beko-be.com.

Sales@beko-be.com
03/870.86.88

Ce service s'occupe du traitement des commandes d'appareils. Ce service est également accessible par téléphone au 03 870 86 88.



beko

One of the
TOP 3
large home appliances brands in
EUROPE*

Découvrez nos catalogues
sur mybeko.be

