



Appareils encastrables

2023 - 2024

Projets de construction

Whirlpool

W11 Collection

Synergie entre un design élégant et une technologie intelligente.



W7 Collection

Des résultats de cuisson parfaits avec gain de temps et d'énergie.



Absolute Line 10

Des résultats parfaits en un simple geste.



New Actual Line

Facile grâce à sa simplicité.



New Actual Line



Pyrolyse

Nettoyage sans effort à haute température

Après la sélection de la fonction pyrolyse, le four atteint une température extrêmement élevée (environ 470°C) qui réduit en cendres tous les résidus d'aliments. Il suffira ensuite de passer une éponge humide sur les parois du four pour qu'il soit parfaitement propre.

La durée du cycle de pyrolyse varie entre 75 et 120 minutes selon le degré de saleté du four. Un filtre spécial empêche les odeurs de s'échapper du four. Pour résister aux températures élevées en toute sécurité, les fours à pyrolyse sont équipés d'un joint spécial et d'une porte ventilée en verre gardant l'extérieur du four à température ambiante.



OMR35HROX **NEW**

Four multifonction avec système de nettoyage hydrolyse

CARACTÉRISTIQUES PRINCIPALES

- Programmeur et minuterie mécanique
- Revêtement en inox

FONCTIONS DE CUISSON

- 5 fonctions de cuisson :
 - Ventilation à froid (décongélation)
 - Convection sole et voûte
 - Air brassé
 - Gril
 - Turbo gril

AUTRES CARACTÉRISTIQUES

- Cavit  71 L
- Porte en verre

CONSOMMATION ET PERFORMANCES

- Classe  nerg tique A
- Gril 1500 W
- Porte 2  paisseurs de verre
- Voltage: 220-240 V
- Intensit : 13 A
- Fr quence: 50/60 Hz

DIMENSIONS ET POIDS

- Dimensions de l'appareil (HxLxP): 595x595x548 mm
- Dimensions de la niche (HxLxP): 600x560x555 mm
- Poids net/brut: 27.2/28.5 kg

ACCESSOIRES INCLUS

- Grille
- Plaque   patisserie  maill e
- L che-frite  maill e



OMR58HU1X **NEW**

Four multifonction avec système de nettoyage hydrolyse

CARACTÉRISTIQUES PRINCIPALES

- Horloge électronique
- Panneau de commande avec chiffres blancs
- Revêtement en inox

FONCTIONS DE CUISSON

- 11 fonctions de cuisson :
 - Cuisson par convection
 - Air pulsé
 - Gril
 - Turbo Gril
 - Fonction pain
 - Levage de pâte
 - Fonction pizza
 - ECO air pulsé
 - Cuisson Maxi
 - Fonction pâtisseries
 - Chaleur de sole

AUTRES CARACTÉRISTIQUES

- Cavité 71 L
- Porte en verre

CONSUMMATION ET PERFORMANCES

- Classe énergétique A+
- Gril 1800 W
- Porte 2 épaisseurs de verre
- Voltage: 220-240 V
- Intensité: 13 A
- Fréquence: 50/60 Hz

DIMENSIONS ET POIDS

- Dimensions de l'appareil (HxLxP): 595x595x548 mm
- Dimensions de la niche (HxLxP): 600x560x555 mm
- Poids net/brut: 27.55/28.85 kg

ACCESSOIRES INCLUS

- Rails télescopiques (1 niveau partiellement extensibles)
- Grille
- Plaque à pâtisserie émaillée
- Lèchefrite émaillée



OMR35HR0B **NEW**

Four multifonction avec système de nettoyage hydrolyse

CARACTÉRISTIQUES PRINCIPALES

- Programmeur et minuterie mécanique
- Couleur : noir

FONCTIONS DE CUISSON

- 5 fonctions de cuisson :
 - Ventilation à froid (décongélation)
 - Convection sole et voûte
 - Air brassé
 - Gril
 - Turbo gril

AUTRES CARACTÉRISTIQUES

- Cavité 71 L
- Porte en verre

CONSUMMATION ET PERFORMANCES

- Classe énergétique A
- Gril 1500 W
- Porte 2 épaisseurs de verre
- Voltage: 220-240 V
- Intensité: 13 A
- Fréquence: 50/60 Hz

DIMENSIONS ET POIDS

- Dimensions de l'appareil (HxLxP): 595x595x548 mm
- Dimensions de la niche (HxLxP): 600x560x555 mm
- Poids net/brut: 27.2/28.5 kg

ACCESSOIRES INCLUS

- Grille
- Plaque à pâtisserie émaillée
- Lèchefrite émaillée



OMR58HU1B **NEW**

Four multifonction avec système de nettoyage hydrolyse

CARACTÉRISTIQUES PRINCIPALES

- Horloge électronique
- Panneau de commande avec chiffres blancs
- Couleur: noir

FONCTIONS DE CUISSON

- 11 fonctions de cuisson :
 - Cuisson par convection
 - Air pulsé
 - Gril
 - Turbo Gril
 - Fonction pain
 - Levage de pâte
 - Fonction pizza
 - ECO air pulsé
 - Cuisson Maxi
 - Fonction pâtisseries
 - Chaleur de sole

AUTRES CARACTÉRISTIQUES

- Cavité 71 L
- Porte en verre

CONSUMMATION ET PERFORMANCES

- Classe énergétique A+
- Gril 1800 W
- Porte 2 épaisseurs de verre
- Voltage: 220-240 V
- Intensité: 13 A
- Fréquence: 50/60 Hz

DIMENSIONS ET POIDS

- Dimensions de l'appareil (HxLxP): 595x595x548 mm
- Dimensions de la niche (HxLxP): 600x560x555 mm
- Poids net/brut: 26.9/28.2 kg

ACCESSOIRES INCLUS

- Rails télescopiques (1 niveau partiellement extensibles)
- Grille
- Plaque à pâtisserie émaillée
- Lèchefrite émaillée

Actual Line



WMF200G

Four à micro-ondes avec grill

CARACTÉRISTIQUES PRINCIPALES

- Panneau de commande LCD
- Four à micro-ondes avec grill
- Hauteur: 38 cm

FONCTIONS DE CUISSON

- 9 fonctions de cuisson :
 - Micro-ondes 800 W
 - Gril 1000 W
 - Gril combiné (gril + micro-ondes)
 - Jet Defrost : décongélation ultra rapide
 - Jet Start : réchauffement rapide
 - Maintien au chaud (60°C)
 - Levage pâte
 - Faire fondre
 - Yaourt

AUTRES CARACTÉRISTIQUES

- Cavité 20 L
- Porte à ouverture latérale, charnière à gauche
- Plateau tournant Ø 25 cm

CONSUMMATION ET PERFORMANCES

- 6 niveaux de puissance
- Puissance du grill: 1000 W
- Puissance micro-ondes: 800 W
- Tension: 230-240 V
- Intensité: 12 A
- Fréquence: 50 Hz
- Puissance de raccordement: 1200 W

DIMENSIONS ET POIDS

- Dimensions de l'appareil (HxLxP): 390x594x349 mm
- Dimensions de la niche (HxLxP): 378x560x360 mm

ACCESSOIRES INCLUS

- Grille pour grill



MBNA910X **NEW**

Four à micro-ondes avec fonction vapeur

CARACTÉRISTIQUES PRINCIPALES

- Affichage numérique
- Four à micro-ondes avec fonction vapeur
- 3D technology
- Hauteur: 38 cm
- New actual line

FONCTIONS DE CUISSON

- 4 fonctions de cuisson
 - Micro-ondes 750 W avec 4 niveaux de puissance
 - Jet Defrost : décongélation ultra rapide
 - Jet Start : réchauffement rapide
 - Fonction vapeur avec cuisson à vapeur
- ### AUTRES CARACTÉRISTIQUES
- Cavité 22 L
 - Porte à ouverture latérale, charnière à gauche
 - Plateau tournant Ø 25 cm

CONSUMMATION ET PERFORMANCES

- 4 niveaux de puissance
- Puissance micro-ondes: 750 W
- Tension: 220-240 V
- Intensité: 10 A
- Fréquence: 50 Hz
- Puissance de raccordement: 1300 W

DIMENSIONS ET POIDS

- Dimensions de l'appareil (HxLxP) : 382x595x320 mm
- Dimensions de la niche (HxLxP): 360x556x300 mm
- Poids net/brut: 19.8/21.3 kg

ACCESSOIRES INCLUS

- Plat cuiseur vapeur

Disponible en noir sans fonction vapeur: MBNA900B



AMW 799/IX

Four à micro-ondes combi avec Crisp

CARACTÉRISTIQUES PRINCIPALES

- Affichage digital avec icônes
- Four micro-ondes combiné
- 3D technology
- Hauteur: 45 cm

FONCTIONS DE CUISSON

- 11 fonctions de cuisson :
 - Micro-ondes 900 W avec 8 niveaux de puissance
 - Gril 1600 W
 - Gril combiné (gril + micro-ondes)
 - Turbo gril combiné (gril + ventilateur + micro-ondes)
 - Air pulsé (50-250°C)
 - Air pulsé combiné avec micro-ondes
 - Fonction Crisp avec plateau Crisp
 - Levage pâte
 - Jet Preheat: préchauffage rapide
 - Jet Defrost : décongélation ultra rapide
 - Jet Start : réchauffement rapide

AUTRES CARACTÉRISTIQUES

- Cavité 40 L
- Plateau tournant Ø 36 cm

CONSOMMATION ET PERFORMANCES

- 7 niveaux de puissance
- Puissance du grill: 1600 W
- Puissance micro-ondes: 900 W
- Tension: 230 V
- Intensité: 16 A
- Fréquence: 50 Hz
- Puissance de raccordement: 2800 W

DIMENSIONS ET POIDS

- Dimensions du produit (HxLxP) : 455x595x560 mm
- Dimensions de la niche (HxLxP) : 450x556x550 mm

ACCESSOIRES INCLUS

- Grille pour grill
- Plaque de cuisson
- Plateau Crisp avec poignée



AMW 545/IX

Four à micro-ondes combi

CARACTÉRISTIQUES PRINCIPALES

- Affichage digital avec icônes
- 3D technology
- Hauteur: 45 cm

FONCTIONS DE CUISSON

- 10 fonctions de cuisson :
 - Micro-ondes 900 W
 - Gril 1600 W
 - Air pulsé combiné avec micro-ondes
 - Gril combiné (gril + micro-ondes)
 - Turbo Grill
 - Turbo gril combiné (gril + ventilateur + micro-ondes)
 - Jet Preheat: préchauffage rapide
 - Jet Defrost : décongélation ultra rapide
 - Jet Start : réchauffement rapide
 - Température réglable jusqu'à 250°C

AUTRES CARACTÉRISTIQUES

- Cavité 40 L
- Plateau tournant Ø 36 cm

CONSOMMATION ET PERFORMANCES

- 7 niveaux de puissance
- Puissance du grill: 1600 W
- Puissance micro-ondes: 900 W
- Tension: 230 V
- Intensité: 16 A
- Fréquence: 50 Hz
- Puissance de raccordement: 2800 W

DIMENSIONS ET POIDS

- Dimensions du produit (HxLxP) : 455x595x560 mm
- Dimensions de la niche (HxLxP) : 450x556x550 mm

ACCESSOIRES INCLUS

- Grille pour grill
- Plaque de cuisson

Absolute Line



AKZ9 6240 NB

Four multifonction avec système de nettoyage catalyse

CARACTÉRISTIQUES PRINCIPALES

- Programmeur électronique 6TH SENSE Absolute
- Bouton central
- Poignée externe
- Couleur: Noir

FONCTIONS DE CUISSON

- 15 fonctions de cuisson :
 - Convection sole et voûte
 - Gril 2450 W
 - Turbo gril
 - Air brassé
 - Air pulsé
 - Eco air pulsé
 - Fonctions 6TH SENSE: Ragoût & Viande, Maxi Cooking, Pizza, Pain, Gâteau
 - Basse température / levage pâte (40°C)
 - Booster (préchauffage rapide)
 - Maintien au chaud (60°C)
 - Ventilation à froid (décongélation)

AUTRES CARACTÉRISTIQUES

- Cavité 73 L
- Porte SoftClose
- Porte en verre

CONSUMMATION ET PERFORMANCES

- Classe énergétique A+
- Température de cuisson maximale: 250° C
- Minuterie programmable
- Puissance de raccordement: 3650 W
- Gril 2450 W
- Sécurité enfant
- Consommation énergétique du cycle à air pulsé (kWh): 0.7
- Consommation énergétique du cycle conventionnel (kWh): 0.91
- Surface de cuisson: 1200 cm²
- Porte froide: 3 épaisseurs de verre
- Voltage: 220-240 V
- Intensité: 16 A
- Fréquence: 50/60 Hz

DIMENSIONS ET POIDS

- Dimensions de l'appareil (HxLxP): 595x595x564 mm
- Dimensions de la niche (HxLxP): 600x560x556 mm
- Poids Net/brut: 33/35 kg

ACCESSOIRES INCLUS

- Grille
- Plaque à pâtisserie émaillée
- Lèchefrite émaillée



AKZ9 629 IX

Four multifonction avec système de nettoyage pyrolyse

CARACTÉRISTIQUES PRINCIPALES

- Programmeur électronique 6TH SENSE Absolute
- Bouton central
- Poignée externe
- Revêtement anti-traces de doigts

FONCTIONS DE CUISSON

- 15 fonctions de cuisson :
 - Convection sole et voûte
 - Gril 2450 W
 - Turbo gril
 - Air brassé
 - Air pulsé
 - Eco air pulsé
 - Fonctions 6TH SENSE: Ragoût & Viande, Maxi Cooking, Pizza, Pain, Gâteau
 - Basse température / levage pâte (40°C)
 - Booster (préchauffage rapide)
 - Maintien au chaud (60°C)
 - Ventilation à froid (décongélation)

AUTRES CARACTÉRISTIQUES

- Cavité 73 L
- Porte en verre

CONSUMMATION ET PERFORMANCES

- Classe énergétique A+
- Température de cuisson maximale: 250° C
- Minuterie programmable
- Puissance de raccordement: 3650 W
- Gril 2450 W
- Sécurité enfant
- Consommation énergétique du cycle à air pulsé (kWh): 0.69
- Consommation énergétique du cycle conventionnel (kWh): 0.9
- Surface de cuisson: 1200 cm²
- Porte froide: 4 épaisseurs de verre
- Voltage: 220-240 V
- Intensité: 16 A
- Fréquence: 50/60 Hz

DIMENSIONS ET POIDS

- Dimensions de l'appareil (HxLxP): 595x595x564 mm
- Dimensions de la niche (HxLxP): 600x560x556 mm
- Poids Net/brut: 35/37 kg

ACCESSOIRES INCLUS

- Grille
- Plaque à pâtisserie émaillée
- Lèchefrite émaillée



AMW 9604 IX

Four à micro-ondes combi

CARACTÉRISTIQUES PRINCIPALES

- Programmeur électronique 6TH SENSE Absolute
- Four compact avec fonction micro-ondes
- Poignée saillante
- 3D technology
- Hauteur: 45 cm

FONCTIONS DE CUISSON

- 12 fonctions de cuisson :
 - Micro-ondes 900 W
 - Gril 1600 W
 - Air pulsé 1200 W
 - Air pulsé combiné avec micro-ondes
 - Gril combiné (gril + micro-ondes)
 - Turbo gril combiné (gril + ventilateur + micro-ondes)
 - Turbo gril (gril + ventilateur)
 - Jet Defrost : décongélation ultra rapide
 - Booster (préchauffage rapide)
 - Réchauffage 6TH SENSE
 - Cuisson 6TH SENSE
 - Température réglable jusqu'à 225°C

AUTRES CARACTÉRISTIQUES

- Cavité 40 L
- Plateau tournant Ø 36 cm

CONSOMMATION ET PERFORMANCES

- 8 niveaux de puissance
- Puissance du grill: 1600 W
- Puissance micro-ondes: 900 W
- Tension: 230 V
- Intensité: 16 A
- Fréquence: 50 Hz
- Puissance de raccordement: 2800 W

DIMENSIONS ET POIDS

- Dimensions de l'appareil (HxLxP) : 455x595x560 mm
- Dimensions de la niche (HxLxP): 450x556x550mm
- Poids net/brut: 30.8/33.6 kg

ACCESSOIRES INCLUS

- Grille pour grill
- Plaque de cuisson

Disponible en noir avec fonction Crisp: AMW 9605 NB



Crisp

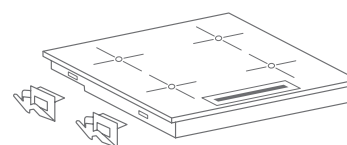
Du pain aux gâteaux en passant par le poisson ou même le granola : vous obtenez un croustillant incomparable. La fonction Crisp permet d'obtenir les mêmes résultats que dans un four traditionnel, mais en un temps record. Grâce au fonctionnement combiné du système 3D de distribution des ondes, du gril quartz et du plateau Crisp, des résultats parfaitement dorés de haut en bas sont garantis.

Simplicité et flexibilité



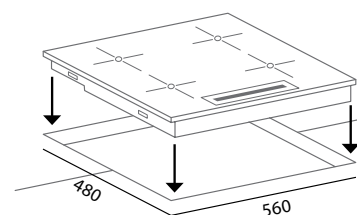
FlexiCook

Flexibilité et précision. Cette zone de cuisson s'adapte à tous vos besoins! Elle peut contenir une ou deux casseroles. Quelque soit votre envie, la zone utilisée restera active.



Une intégration parfaite

La table en verre repose directement sur le plan de travail (avec un interstice de seulement 0,5 mm). L'installation est facile grâce aux 4 ressorts de fixation.



Une installation facilitée

Nouveau châssis, profondeur de découpe < 49 mm. Les tables induction peuvent remplacer une table gaz de même dimension (480 mm x 560 mm).

Installation standard



Installation à fleur de plan de travail



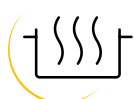
Une flexibilité maximale

Les tables de cuisson Whirlpool à fleur de plan de travail, peuvent être installées au même niveau que votre plan de travail afin de créer des solutions élégantes, en harmonie avec le style de votre cuisine.



Les Fonction 6TH SENSE

Avec la technologie 6TH SENSE, tout est question d'intuition, pour avoir une cuisson parfaite. Choisir et adapter la bonne température de cuisson n'est plus un problème, grâce aux 4 fonctions spéciales prééglées par zone de cuisson. Sélectionnez simplement le programme et la taque configurera automatiquement la puissance de cuisson désirée. Rien de plus, rien de moins!



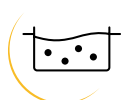
Maintien au chaud

Maintien la nourriture chaude en un seul geste.



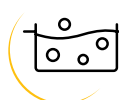
Faire fondre

Fait fondre les ingrédients en un clic.



Mijoter

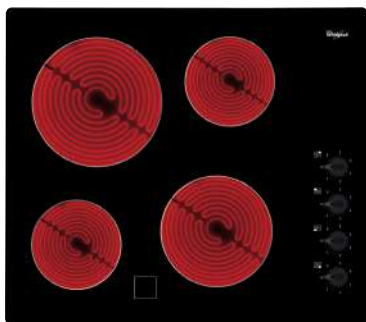
Cuisson lente sans brûler vos plats



Bouillir

Pour faire bouillir de l'eau et la maintenir à température.

Vitrocéramiques



AKM 9010/NE

Table de cuisson vitrocéramique radiant 58cm

CARACTÉRISTIQUES PRINCIPALES

- 4 zones de cuisson Radiant: 2 petites zones (1200W), 1 moyenne (1700W) et une grande (2100W)
- Boutons noirs

AUTRES CARACTÉRISTIQUES

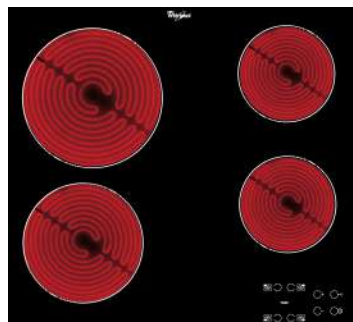
- Finition: sans cadre, encastrable à fleur de plan de travail (coins arrondis)

CONSUMMATION ET PERFORMANCES

- Tension: 230 V
- Fréquence: 50/60 Hz

DIMENSIONS ET POIDS

- Dimensions de l'appareil (HxLxP): 50x580x510 mm
- Dimensions de la niche (LxP): 560x490 mm



AKT 8090/NE

Table de cuisson vitrocéramique radiant 58cm

CARACTÉRISTIQUES PRINCIPALES

- Panneau de commande sensitive
- 4 zones de cuisson Radiant: 2 petites zones (1200W), 1 zone extensible (750/2100 W), 1 grande zone (1700W)

AUTRES CARACTÉRISTIQUES

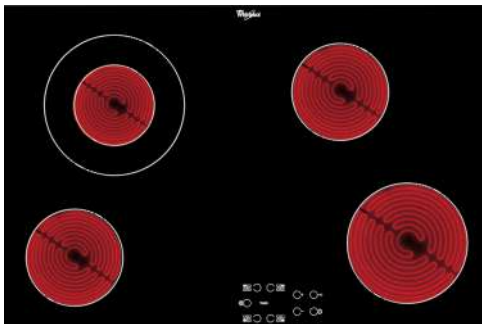
- Niveaux de puissance: 9
- Minuterie pour le réglage du temps de cuisson pour une zone de votre choix (1-99 min.)
- Sécurité enfant: verrouillage du bandeau de commande
- Finition: sans cadre, encastrable à fleur de plan de travail (coins arrondis)

CONSUMMATION ET PERFORMANCES

- Tension: 220-240 V
- Fréquence: 50/60 Hz

DIMENSIONS ET POIDS

- Dimensions de l'appareil (HxLxP): 46x580x510 mm
- Dimensions de la niche (LxP): 560x490 mm



AKT 8330/LX

Table de cuisson vitrocéramique
radiant 77cm

CARACTÉRISTIQUES PRINCIPALES

- Panneau de commande sensitive
- 4 zones de cuisson Radiant: 2 petites zones (1200W), 1 zone extensible (750/2100 W), 1 grande zone (1700W)

AUTRES CARACTÉRISTIQUES

- Minuterie pour le réglage du temps de cuisson pour une zone de votre choix (1-99 min.)
- Sécurité enfant: verrouillage du bandeau de commande
- Finition: cadre latéral en inox

CONSOMMATION ET PERFORMANCES

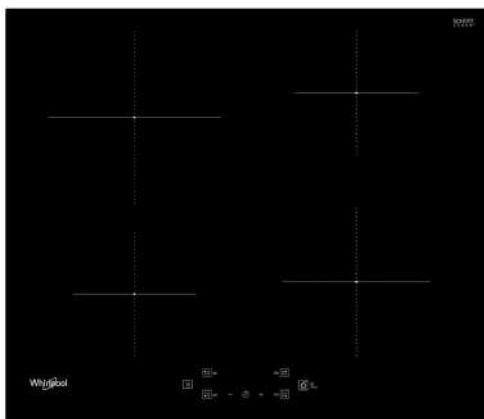
- Tension: 220-240 V
- Fréquence: 50/60 Hz

DIMENSIONS ET POIDS

- Dimensions de l'appareil (HxLxP): 46x770x510 mm
- Dimensions de la niche (LxP): 750x490 mm



Induction



WS Q4860 NE **NEW**

Table de cuisson à induction 59cm

CARACTÉRISTIQUES PRINCIPALES

- Commande sensitive

AUTRES CARACTÉRISTIQUES

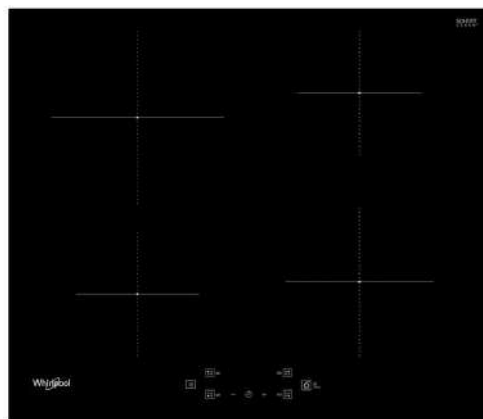
- Niveaux de puissance: 9 + 4 boosters
- Minuterie pour le réglage du temps de cuisson pour une zone de votre choix (1-99 min.)
- Sécurité enfant: verrouillage du bandeau de commande
- Finition: bord avant biseauté

CONSUMMATION ET PERFORMANCES

- Gestionnaire d'alimentation: paramètres de puissance maximale 2.5 kW/ 4 kW/ 6 kW/ 7.2 kW
- Tension: 220-240 V
- Fréquence: 50/60 Hz

DIMENSIONS ET POIDS

- Dimensions de l'appareil (LxP): 590x510 mm
- Dimensions de la niche (LxP): 562x480 mm



WS Q2760 BF

Table de cuisson à induction 59cm

CARACTÉRISTIQUES PRINCIPALES

- Commande sensitive
- Fonctions de cuisson 6TH SENSE: Maintien au chaud, Faire fondre, Mijoter, Bouillir

AUTRES CARACTÉRISTIQUES

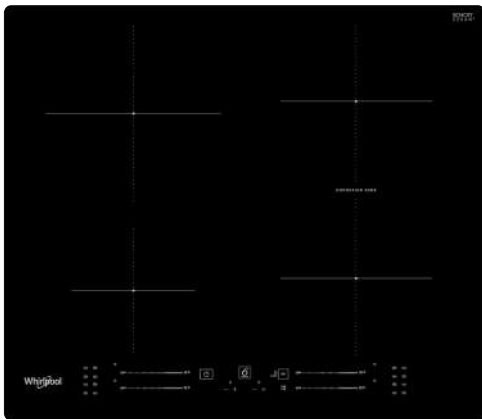
- Niveaux de puissance: 9 + 4 boosters
- Minuterie pour le réglage du temps de cuisson pour une zone de votre choix (1-99 min.)
- Sécurité enfant: verrouillage du bandeau de commande
- Finition: bord avant biseauté

CONSUMMATION ET PERFORMANCES

- Gestionnaire d'alimentation: paramètres de puissance maximale 2.5 kW/ 4 kW/ 6 kW/ 7.2 kW
- Tension: 220-240 V
- Fréquence: 50/60 Hz

DIMENSIONS ET POIDS

- Dimensions de l'appareil (LxP): 590x510 mm
- Dimensions de la niche (LxP): 562x480 mm



WB S2560 NE

Table de cuisson à induction 59cm

CARACTÉRISTIQUES PRINCIPALES

- Commande individuelle pour chaque zone avec curseurs sensitifs
- **ConnexionZone:** la flexibilité de cuisiner avec deux casseroles simultanément ou une grande casserole couvrant toute la zone
- Fonctions de cuisson 6TH SENSE: Maintien au chaud, Faire fondre, Mijoter, Bouillir

AUTRES CARACTÉRISTIQUES

- Niveaux de puissance: 18 + 4 boosters
- Minuterie pour le réglage du temps de cuisson pour une zone de votre choix (1-99 min.)
- Sécurité enfant: verrouillage du bandeau de commande
- Finition: sans cadre, encastrable à fleur de plan de travail (coins arrondis)

CONSOMMATION ET PERFORMANCES

- Gestionnaire d'alimentation: paramètres de puissance maximale 2.5 kW/ 4 kW/ 6 kW/ 7.2 kW
- Puissance de raccordement: max. 7200 W
- Tension: 220-240 V
- Fréquence: 50/60 Hz

DIMENSIONS ET POIDS

- Dimensions de l'appareil (HxLxP): 54x590x510 mm
- Dimensions de la niche (LxP): 562x480 mm



WB B4877 NE

Table de cuisson à induction 77cm

CARACTÉRISTIQUES PRINCIPALES

- Commande individuelle pour chaque zone avec boutons sensitifs
- **ConnexionZone:** la flexibilité de cuisiner avec deux casseroles simultanément ou une grande casserole couvrant toute la zone
- Fonctions de cuisson 6TH SENSE: Maintien au chaud, Faire fondre, Mijoter, Bouillir

AUTRES CARACTÉRISTIQUES

- Niveaux de puissance: 9 + 4 boosters
- Minuterie pour le réglage du temps de cuisson pour une zone de votre choix (1-99 min.)
- Sécurité enfant: verrouillage du bandeau de commande
- Finition: sans cadre, encastrable à fleur de plan de travail (coins arrondis)

CONSOMMATION ET PERFORMANCES

- Gestionnaire d'alimentation: paramètres de puissance maximale 2.5 kW/4 kW/6 kW/ 7.4 kW
- Tension: 220-240 V
- Fréquence: 50/60 Hz

DIMENSIONS ET POIDS

- Dimensions de l'appareil (HxLxP): 54x770x510 mm
- Dimensions de la niche (LxP): 752x480 mm

Au gaz et domino



TGML 650 IX

Table de cuisson au gaz 59cm

CARACTÉRISTIQUES PRINCIPALES

- Table de cuisson au gaz Inox
- Supports de casseroles en fonte
- 4 brûleurs: 1 brûleur Rapide 3000 W, 2 brûleurs semi-rapides 1650W, 1 brûleur Auxiliaire 1000 W

AUTRES CARACTÉRISTIQUES

- Type d'allumage: bouton poussoir
- Allumage électronique intégré aux commandes
- Sécurité thermocouple : interrompt l'arrivée du gaz lorsque la flamme s'éteint

CONSUMMATION ET PERFORMANCES

- Tension: 230 V
- Fréquence: 50 Hz

DIMENSIONS ET POIDS

- Dimensions de l'appareil (HxLxP): 40x580x510 mm
- Dimensions de la niche (LxP): 555x480 mm



TKRL 661 IX EU

Table de cuisson au gaz 59cm

CARACTÉRISTIQUES PRINCIPALES

- Table de cuisson au gaz Inox
- Supports de casseroles en fonte
- 4 brûleurs: 1 brûleur rapide 3500W, 2 brûleurs semi-rapides 1650W, 1 brûleur Auxiliaire 1000 W
- Avant gauche: Wok 3500 W, 11,3 cm Ø

AUTRES CARACTÉRISTIQUES

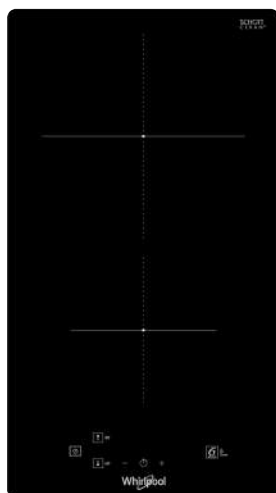
- Type d'allumage: Bouton
- Allumage électronique intégré aux commandes
- Sécurité thermocouple : interrompt l'arrivée du gaz lorsque la flamme s'éteint

CONSUMMATION ET PERFORMANCES

- Tension: 230 V
- Fréquence: 50 Hz

DIMENSIONS ET POIDS

- Dimensions de l'appareil (HxLxP): 40x580x510 mm
- Dimensions de la niche (LxP): 555x480 mm



WS Q0530 NE

Table de cuisson à induction 30cm

CARACTÉRISTIQUES PRINCIPALES

- Table de cuisson en verre Noir
- Fonctions de cuisson 6TH SENSE: Faire fondre, Bouillir

AUTRES CARACTÉRISTIQUES

- Niveaux de puissance: 9 + 2 boosters
- Minuterie pour le réglage du temps de cuisson pour une zone de votre choix (1-99 min.)
- Sécurité enfant: verrouillage du bandeau de commande
- Finition: sans cadre, encastrable à fleur de plan de travail (coins arrondis)

CONSOMMATION ET PERFORMANCES

- Gestionnaire d'alimentation: paramètres de puissance maximale 2.5 kW/ 4 kW/ 6 kW/ 7.4 kW
- Tension: 220-240 V
- Fréquence: 50/60 Hz

DIMENSIONS ET POIDS

- Dimensions de l'appareil (HxLxP): 54x284x510 mm
- Dimensions de la niche (LxP): 277x490 mm

Télescopiques, compactes ou intégrables



AKR 749/1 WH

Hotte télescopique 60cm

Filtre à charbon (inclus) : KIT FC AH.1

Disponible en >300m³/h recirculation:

AKR 634 GY/3 (inox)

CARACTÉRISTIQUES PRINCIPALES

- Couleur: blanc
- Évacuation extérieure ou recyclage d'air
- 2 filtres à graisse en aluminium (résistant au lave-vaisselle)
- Commande mécanique
- 3 vitesses d'aspiration
- Eclairage: 2 X LED (6W)
- Filtre anti-odeur
- Classe énergétique D

SPÉCIFICATIONS TECHNIQUES

- Débit d'air en mode évacuation : max. 304 m³/h
- Niveau sonore en mode évacuation: min. 46 - max. 62 dBA
- Puissance moteur: 115 W
- Débit d'air en mode recyclage: max. 180 m³/h
- Fréquence: 50/60 Hz
- Tension: 220-240 V

DIMENSIONS ET POIDS

- Dimensions de l'appareil (HxLxP): 180x599x300 mm
- Poids net/brut: 6/7.24 Kg

Disponible en inox : AKR 749/1 IX

Disponible en noir : AKR 749/1 NB



AKR 473/1 IX

Hotte télescopique 90cm

Filtre à charbon (inclus) : AMC 072

CARACTÉRISTIQUES PRINCIPALES

- Couleur: inox
- Évacuation extérieure ou recyclage d'air
- 2 filtres à graisse en inox (résistant au lave-vaisselle)
- Commande électronique
- 3 vitesses d'aspiration + booster
- Eclairage: 2 X LED (5W)
- Filtre anti-odeur
- Classe énergétique B

SPÉCIFICATIONS TECHNIQUES

- Débit d'air en mode évacuation : max. 603 m³/h
- Débit d'air en mode recyclage: max. 419 m³/h
- Niveau sonore en mode évacuation: min. 50 - max. 66 dBA
- Puissance moteur: 260 W
- Fréquence: 50 Hz
- Tension: 220-240 V

DIMENSIONS ET POIDS

- Dimensions de l'appareil (HxLxP): 301x898x280 mm
- Poids net/brut: 12/14 Kg



WSLK 66/2 AS X

Hotte pose libre 60cm
Filtre à charbon (inclus) : KIT FG 48

CARACTÉRISTIQUES PRINCIPALES

- Couleur: inox
- Évacuation extérieure ou recyclage d'air
- 2 filtres à graisse en matière synthétique (non résistant au lave-vaisselle)
- Commande mécanique
- 3 vitesses d'aspiration
- Eclairage: 1 X LED (6W)
- Filtre anti-odeur
- Classe énergétique C

SPÉCIFICATIONS TECHNIQUES

- Débit d'air en mode évacuation : max. 384 m³/h
- Niveau sonore en mode évacuation: min. 51 - max. 69 dBA
- Puissance moteur: 140 W
- Débit d'air en mode recyclage: max. 85 m³/h
- Fréquence: 50/60 Hz
- Tension: 220-240 V

DIMENSIONS ET POIDS

- Dimensions de l'appareil (HxLxP): 133x599x510 mm
- Poids net/brut: 4.9/6.1 Kg



WCT 64 FLY X

Hotte intégrable 53cm
Filtre à charbon (inclus) : KIT FC AH.1

CARACTÉRISTIQUES PRINCIPALES

- Couleur: inox
- Évacuation extérieure ou recyclage d'air
- 1 filtre à graisse en aluminium (résistant au lave-vaisselle)
- Commande mécanique
- 3 vitesses d'aspiration
- Eclairage: 1 X LED (6W)
- Filtre anti-odeur
- Classe énergétique C

SPÉCIFICATIONS TECHNIQUES

- Débit d'air en mode évacuation : max. 332 m³/h
- Débit d'air en mode recyclage: max. 145 m³/h
- Niveau sonore en mode évacuation: min. 55 - max. 64 dBA
- Puissance moteur: 120 W
- Fréquence: 50/60 Hz
- Tension: 220-240 V

DIMENSIONS ET POIDS

- Dimensions de l'appareil (HxLxP): 177x534x300 mm
- Poids net/brut: 4.8/5.9 Kg

Décorative



AKR 648/3 IX

Hotte décor 60cm
Filtre à charbon (inclus) : AMC 946

CARACTÉRISTIQUES PRINCIPALES

- Couleur: inox
- Évacuation extérieure ou recyclage d'air
- 2 filtres à graisse en aluminium (résistant au lave-vaisselle)
- Commande mécanique
- 3 vitesses d'aspiration
- Eclairage: 2 X LED (5W)
- Filtre anti-odeur
- Classe énergétique D

SPÉCIFICATIONS TECHNIQUES

- Débit d'air en mode évacuation : max.435 m³/h
- Niveau sonore en mode évacuation: 56-65 dBA
- Débit d'air en mode recyclage: max.315 m³/h
- Puissance moteur:140 W
- Fréquence: 50/60 Hz
- Tension: 220-240 V

DIMENSIONS ET POIDS

- Dimensions de l'appareil (HxLxP): 997x598x411 mm
- Poids net/brut: 8.3/11.3 Kg



AKR 916 IX/3

Hotte décor 90cm
Filtre à charbon (inclus) : AMC 946

CARACTÉRISTIQUES PRINCIPALES

- Couleur: inox
- Évacuation extérieure ou recyclage d'air
- 3 filtres à graisse en aluminium (résistant au lave-vaisselle)
- Commande mécanique
- 3 vitesses d'aspiration
- Eclairage: 2 X LED (5W)
- Filtre anti-odeur
- Classe énergétique D

SPÉCIFICATIONS TECHNIQUES

- Débit d'air en mode évacuation : max.416 m³/h
- Niveau sonore en mode évacuation: 56-65 dBA
- Débit d'air en mode recyclage: max.315 m³/h
- Puissance moteur:140 W
- Fréquence: 50/60 Hz
- Tension: 220-240 V

DIMENSIONS ET POIDS

- Dimensions de l'appareil (HxLxP): 997x898x411 mm
- Poids net/brut: 9.2/13.4 Kg



AKR 558/3 IX

Hotte T-Box 60cm
Filtre à charbon (inclus) : KIT FC 15

CARACTÉRISTIQUES PRINCIPALES

- Couleur: inox
- Évacuation extérieure ou recyclage d'air
- 3 filtres à graisse en aluminium (résistant au lave-vaisselle)
- Commande mécanique
- 3 vitesses d'aspiration
- Eclairage: 2 X LED (6W)
- Filtre anti-odeur
- Classe énergétique D

SPÉCIFICATIONS TECHNIQUES

- Débit d'air en mode évacuation : max. 428 m³/h
- Niveau sonore en mode évacuation: min. 57 - max. 65 dBA
- Débit d'air en mode recyclage: max. 155 m³/h
- Puissance moteur: 140 W
- Fréquence: 50/60 Hz
- Tension: 220-240 V

DIMENSIONS ET POIDS

- Dimensions de l'appareil (HxLxP): 1090x598x450 mm
- Poids net/brut: 11.9/14.3 Kg



AKR 559/3 IX

Hotte T-Box 90cm
 Filtre à charbon (inclus) : KIT FC 15
 Disponible en >300m³ recirculation:
 WHBS 94 F LM X

CARACTÉRISTIQUES PRINCIPALES

- Couleur: inox
- Évacuation extérieure ou recyclage d'air
- 3 filtres à graisse en aluminium (résistant au lave-vaisselle)
- Commande mécanique
- Eclairage: 2 X LED (6W)
- Filtre anti-odeur
- Classe énergétique D

SPÉCIFICATIONS TECHNIQUES

- Débit d'air en mode évacuation : max. 428 m³/h
- Niveau sonore en mode évacuation: min. 57 - max. 65 dBA
- Débit d'air en mode recyclage: max. 155 m³/h
- Puissance moteur: 140 W
- Fréquence: 50/60 Hz
- Tension: 220-240 V

DIMENSIONS ET POIDS

- Dimensions de l'appareil (HxLxP): 1150x898x450 mm
- Poids net/brut: 18.3/23.3 Kg



Accessoires hottes

RÉFÉRENCE	FILTRE À CHARBON	PANNEAUX FRONTAUX	CHEMINÉES	AUSSI DISPONIBLE EN:
WSLK 66/2 AS X	KIT FG 48		Non inclus: AMC 858 IX (inox)	
AKR 749/1 WH	KIT FC AH.1	Inclus: FBL 560 WS (blanc)		Disponible en >300m ³ /h recirculation: AKR 634 GY/3 (inox)
WCT 64 FLY X	KIT FC AH.1		Inclus: AMC 963 IX (inox)	
AKR 648/3 IX	AMC 946		Inclus: AMC 963 IX (inox)	
AKR 916 IX/3	AMC 946		Inclus: AMC 963 IX (inox)	
AKR 473/1 IX	AMC 072	Inclus: AMH 069 IX		
AKR 558/3 IX	KIT FC 15		Inclus: AMC 122 (inox)	
AKR 559/3 IX	KIT FC 15		Inclus: AMC 122 (inox)	Disponible en >300m ³ /h recirculation: WHBS 94 F LM X

Combinés & réfrigérateurs de plus de 90cm



ARG 71911

Réfrigérateur intégrable avec congélateur 122cm

CARACTÉRISTIQUES PRINCIPALES

- Système de fixation par glissières ajustables
- Congélateur interne
- Nouvelle classe énergétique F
- Technologie 6th SENSE
- Système de refroidissement du compartiment réfrigérateur: statique
- Technologie Direct Cool
- Système de dégivrage: manuel
- 1 tiroir à légumes
- 4 étagères dans le compartiment réfrigérateur
- 3 balconnets ajustables
- Réglage électronique de la température
- Éclairage LED
- Charnières à droite, réversibles

FONCTIONS ET PERFORMANCES

- Consommation annuelle: 189 kWh
- Capacité nette du réfrigérateur: 171 L
- Capacité nette du congélateur: 18 L
- Frigo avec compartiment congélateur 4 étoiles
- Niveau de bruit: 39 dBA
- Classe climatique SN-T
- Durée de conservation en cas de panne de courant: 12 heures
- Capacité de surgélation: 4,00 kg/24h

DIMENSIONS ET POIDS

- Dimensions de l'appareil (HxLxP): 1220x540x545 mm
- Dimensions de la niche (HxLxP): 1225x560x550 mm
- Poids net/brut: 38/39 kg



ARG 104701

Réfrigérateur intégrable avec congélateur 102cm

CARACTÉRISTIQUES PRINCIPALES

- Système de fixation par glissières ajustables
- Congélateur interne
- Nouvelle classe énergétique F
- Système de refroidissement du compartiment réfrigérateur: statique
- Technologie Direct Cool
- Système de dégivrage: manuel
- 1 tiroir à légumes
- 3 étagères dans le compartiment réfrigérateur
- 2 balconnets ajustables
- Réglage électronique de la température
- Éclairage LED
- Charnières à droite, réversibles

FONCTIONS ET PERFORMANCES

- Consommation annuelle: 187 kWh
- Capacité nette du réfrigérateur: 131 L
- Capacité nette du congélateur: 18 L
- Frigo avec compartiment congélateur 4 étoiles
- Niveau de bruit: 35 dBA
- Classe climatique N-ST
- Durée de conservation en cas de panne de courant: 12 heures
- Capacité de surgélation: 3,00 kg/24h

DIMENSIONS ET POIDS

- Dimensions de l'appareil (HxLxP): 1021x540x545 mm
- Dimensions de la niche (HxLxP): 878x1026x550 mm
- Poids net/brut: 35/36 kg



ART 66001

Réfrigérateur combiné 177cm

CARACTÉRISTIQUES PRINCIPALES

- Système de fixation par glissières ajustables
- Nouvelle classe énergétique F
- Technologie 6TH SENSE
- Système de refroidissement du compartiment réfrigérateur: statique
- Technologie Direct Cool
- Système de dégivrage manuel
- Système de congélation du compartiment congélateur: statique
- Technologie LessFrost
- Système de dégivrage manuel dans le compartiment congélateur
- Un maxi tiroir à légumes
- 5 étagères dans le compartiment réfrigérateur
- 3 balconnets ajustables
- Compartiment pour les produits laitiers
- 3 tiroirs de surgélation
- Compartiment de congélation rapide
- Bac à glaçons
- Réglage électronique de la température
- Éclairage LED
- Charnières à droite, réversibles

FONCTIONS ET PERFORMANCES

- Consommation annuelle: 283 kWh
- Capacité du réfrigérateur: 194 L
- Capacité du congélateur: 79 L
- Congélateur 4 étoiles
- Niveau sonore: 35 dBA
- Classe climatique SN-T
- Durée de conservation en cas de panne de courant: 19 heures
- Capacité de surgélation: 4,00 kg/24h

DIMENSIONS ET POIDS

- Dimensions (HxLxP): 1770x540x545 mm
- Dimensions de la niche (HxLxP): 177x560x560 mm
- Dimensions de l'appareil emballé (HxLxP): 1840x580x608 mm
- Poids net/brut 50.6/52.2 kg



Combinés & réfrigérateurs de plus de 90cm



ARG 7181

Réfrigérateur intégrable 122cm

CARACTÉRISTIQUES PRINCIPALES

- Système de fixation par glissières ajustables
- Nouvelle classe énergétique F
- Technologie 6TH SENSE
- Système de refroidissement du compartiment réfrigérateur: statique
- Technologie Direct Cool
- 1 tiroir à légumes
- 5 étagères dans le compartiment réfrigérateur
- 4 balconnets ajustables
- Compartiment pour produits laitiers
- Réglage électronique de la température
- Éclairage LED
- Charnières à droite, réversibles

FONCTIONS ET PERFORMANCES

- Consommation annuelle: 127 kWh
- Capacité nette du réfrigérateur: 209 L
- Niveau de bruit: 35 dBA
- Classe climatique SN-ST

DIMENSIONS ET POIDS

- Dimensions de l'appareil (HxLxP): 1220x540x545 mm
- Dimensions de la niche (HxLxP): 1225x560x550 mm
- Poids net/brut: 36.8/36.9 kg



ARG 100711

Réfrigérateur intégrable 102cm

CARACTÉRISTIQUES PRINCIPALES

- Système de fixation par glissières ajustables
- Nouvelle classe énergétique F
- Technologie 6TH SENSE
- Système de refroidissement du compartiment réfrigérateur: statique
- Technologie Direct Cool
- 1 tiroir à légumes
- 4 étagères dans le compartiment réfrigérateur
- 2 balconnets ajustables
- Réglage électronique de la température
- Éclairage LED
- Charnières à droite, réversibles

PERFORMANCES

- Consommation annuelle: 121 kWh
- Capacité nette du réfrigérateur: 167 L
- Niveau de bruit: 35 dBA
- Classe climatique SN-N

DIMENSIONS ET POIDS

- Dimensions de l'appareil (HxLxP): 1021x540x545 mm
- Dimensions de la niche (HxLxP): 878x1026x550 mm
- Poids net/brut: 34/35 kg

FONCTIONS ET



Combinés & réfrigérateurs de moins de 90cm



ARG 9421 1N

Réfrigérateur intégrable avec congélateur 88 cm

CARACTÉRISTIQUES PRINCIPALES

- Système de fixation par glissières ajustables
- Congélateur interne
- Nouvelle classe énergétique F
- Système de refroidissement du compartiment réfrigérateur: statique
- Technologie Direct Cool
- Système de dégivrage: manuel
- 1 tiroir à légumes
- 3 étagères dans le compartiment réfrigérateur
- 3 balconnets ajustables
- Réglage mécanique de la température
- Éclairage interne
- Charnières à droite, réversibles

FONCTIONS ET PERFORMANCES

- Consommation annuelle: 185 kWh
- Capacité nette du réfrigérateur: 104 L
- Capacité nette du congélateur: 17 L
- Frigo avec compartiment congélateur 4 étoiles
- Niveau de bruit: 38 dBA
- Classe climatique N
- Durée de conservation en cas de panne de courant: 12 heures
- Capacité de surgélation: 2.5 kg/24h

DIMENSIONS ET POIDS

- Dimensions de l'appareil (HxLxP): 875x540x545 mm
- Dimensions de la niche (HxLxP): 875x560x550 mm
- Dimensions de l'appareil emballé (HxLxP): 939x584x600 mm
- Poids net/brut: 29.78/30.31 kg



ARG 913 1

Réfrigérateur intégrable avec congélateur 82cm

CARACTÉRISTIQUES PRINCIPALES

- Système de fixation porte-sur-porte
- Congélateur interne
- Nouvelle classe énergétique F
- Système de refroidissement du compartiment réfrigérateur: statique
- Technologie Direct Cool
- Système de dégivrage: manuel
- 2 bacs à légumes
- 3 étagères dans le compartiment réfrigérateur
- 2 balconnets ajustables
- Réglage mécanique de la température
- Éclairage léger
- Charnières à droite, réversibles

FONCTIONS ET PERFORMANCES

- Consommation annuelle: 187 kWh
- Capacité nette du réfrigérateur: 108 L
- Capacité nette du congélateur: 18 L
- Frigo avec compartiment congélateur 4 étoiles
- Niveau de bruit: 39 dBA
- Classe climatique N-ST
- Durée de conservation en cas de panne de courant: 10 heures
- Capacité de surgélation: 2,00 kg/24h`

DIMENSIONS ET POIDS

- Dimensions de l'appareil (HxLxP): 815x596x545 mm
- Dimensions de la niche (HxLxP): 820x600x550 mm
- Poids net/brut: 32/32.8 kg



ARG 9021 1N

Réfrigérateur intégrable 88cm

CARACTÉRISTIQUES PRINCIPALES

- Système de fixation par glissières ajustables
- Nouvelle classe énergétique F
- Système de refroidissement du compartiment réfrigérateur: statique
- Technologie Direct Cool
- 1 tiroir à légumes
- 4 étagères dans le compartiment réfrigérateur
- 3 balconnets ajustables
- Réglage mécanique de la température
- Éclairage interne
- Charnières à droite, réversibles

FONCTIONS ET PERFORMANCES

- Consommation annuelle: 117 kWh
- Capacité nette du réfrigérateur: 134 L
- Niveau de bruit: 38 dBA
- Classe climatique SN

DIMENSIONS ET POIDS

- Dimensions de l'appareil (HxLxP): 875x540x545 mm
- Dimensions de la niche (HxLxP): 875x560x550 mm
- Poids net/brut: 29.78/30.31 kg



ARZ 0051

Réfrigérateur intégrable 82cm

CARACTÉRISTIQUES PRINCIPALES

- Système de fixation porte-sur-porte
- Nouvelle classe énergétique F
- Système de refroidissement du compartiment réfrigérateur: statique
- Technologie Direct Cool
- 2 tiroir(s) à légumes
- 4 étagères dans le compartiment réfrigérateur
- 2 balconnets ajustables
- Réglage mécanique de la température
- Éclairage léger
- Charnières à droite, réversibles

FONCTIONS ET PERFORMANCES

- Consommation annuelle: 117 kWh
- Capacité nette du réfrigérateur: 144 L
- Niveau de bruit: 37 dBA
- Classe climatique SN-T

DIMENSIONS ET POIDS

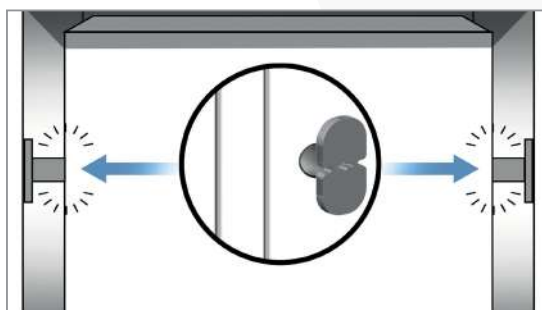
- Dimensions de l'appareil (HxLxP): 815x596x545 mm
- Dimensions de la niche (HxLxP): 820x600x550 mm
- Poids net/brut: 32/32.8 kg

Une installation facile et rapide

Une intégration parfaite pour la niche

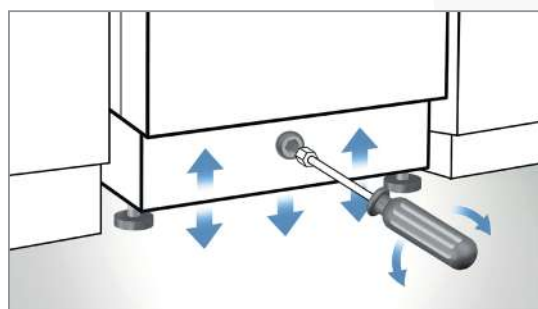
Les nouvelles entretoises installées sur les côtés des produits permettent de disposer parfaitement le lave-vaisselle au centre de sa niche.

Ce système vous donne l'opportunité d'ajuster la dimension de l'espace occupé par le lave-vaisselle, de 59,8 cm à 60,6 cm. Il n'y a pas de risques de déformer la cuve, même en la vissant, grâce aux pièces plastiques faisant office de joint de sécurité.



Réglage rapide

Pour garantir une installation rapide et précise, le pied arrière peut être ajusté sans effort depuis l'avant de l'appareil. Ainsi, même après avoir été présenté dans la niche d'encastrement, ce système assure un ajustement horizontal optimal.



Charnière à rotation

Grâce aux charnières existantes, disponibles sur tous les lave-vaisselle, la porte n'abaisse pas son pôle de rotation, permettant l'ouverture de la porte à plat. Ce système évite les découpes en biseau au niveau du panneau d'habillage et des plinthes.





W2I HD526 A **NEW**

Lave-vaisselle 60 cm porte pleine 14 couverts

CARACTÉRISTIQUES PRINCIPALES

- Classe énergétique: E
- 14 couverts

PROGRAMMES ET OPTIONS

- 9 programmes
- Programmes: Eco 50°C, Intensif 65°, Auto-Mixte 55°C, Rapide (Lavage & Séchage) 50°C, Rapide 28', Silencieux 55°C, Hygiène 65°C, Prélavage, Auto-Nettoyage 65°C
- Options: Option Demi-Charge, Départ Différé

AUTRES CARACTÉRISTIQUES

- Panier à couverts dans le panier inférieur
- Panier supérieur réglable en hauteur
- Sécurité anti-fuite: Aquastop
- Système de filtre autonettoyant
- Indicateur électronique de produit de rinçage et de sel
- Cuve en inox

CONSOMMATION ET PERFORMANCES

- Consommation d'énergie programme Eco: 93.4 kWh per 100 cycles
- Consommation d'eau programme Eco: 9.5 L
- Niveau de bruit: 46 dBA
- Alimentation électrique: 220-240
- Fréquence: 50 Hz
- Puissance de raccordement: 1900 W
- Tension: 10 A

INSTALLATION ET DIMENSIONS

- 3 pieds réglables en hauteur à l'avant de l'appareil
- Dimensions de l'appareil (HxLxP): 820x598x555 mm
- Dimensions minimales de la niche (HxLxP): 820x600x560 mm
- Dimensions maximum de la niche (HxLxP): 900x600x560 mm
- Poids net/brut: 35.5/37.5 kg



WRIC 3C26

Lave-vaisselle 60cm porte pleine 14 couverts

CARACTÉRISTIQUES PRINCIPALES

- Classe énergétique E
- Technologie 6TH SENSE
- **NaturalDry**: Ouverture automatique de la porte
- 14 couverts
- Ecran digital
- FlexiSpace
- Panier à couverts
- Panier supérieur réglable en hauteur, même chargé

PROGRAMMES ET OPTIONS

- 8 programmes
- Programmes: 6TH SENSE, Daily 50°C, Eco 50°C, Intensif 65°C, Pré-rinçage à froid, Rapide, Silencieux
- Options: Départ différé 1-12h

AUTRES CARACTÉRISTIQUES

- Protection d'eau: Overflow
- Système de filtre auto-nettoyant
- Indication électronique du niveau de sel
- Indication électronique du produit de rinçage
- Baignoire en acier inoxydable
- Adoucisseur d'eau
- 3 pieds réglables en hauteur à l'avant de l'appareil
- Charnières intelligentes

CONSOMMATION ET PERFORMANCES

- Consommation d'énergie programme Eco: 95 kWh pour 100 cycles
- Consommation d'eau programme Eco: 9,5 L
- Niveau de bruit: 46 dBA
- Alimentation électrique: 220-240 V
- Fréquence: 50 Hz
- Puissance de raccordement: 1900 W
- Tension: 10 A

INSTALLATION ET DIMENSIONS

- Dimensions de l'appareil (HxLxP): 820x598x555 mm
- Dimensions minimales de la niche (HxLxP): 820x600x560 mm
- Dimensions maximum de la niche (HxLxP): 900x600x560 mm
- Poids net/brut: 35.5/37.5 kg



WBC 3C26 X

Lave-vaisselle 60cm E Semi-intégré 14 couverts

CARACTÉRISTIQUES PRINCIPALES

- Classe Énergétique E
- 14 couverts
- Technologie 6TH SENSE
- **NaturalDry**: Ouverture automatique de la porte
- Ecran digital
- FlexiSpace
- Panier à couverts
- Panier supérieur réglable en hauteur, même chargé

PROGRAMMES ET OPTIONS

- 8 programmes
- Programmes: 6TH SENSE, Verres 45°C, Daily 50°C, Eco 50°C, Intensif 65°C, Pré-rinçage à froid, Rapide, Silencieux
- Options: Départ différé 1-24 h

AUTRES CARACTÉRISTIQUES

- Protection d'eau : Overflow
- Système de filtre auto-nettoyant
- Indication électronique du niveau de sel
- Indication électronique du produit de rinçage
- Baignoire en acier inoxydable
- Adoucisseur d'eau
- 3 pieds réglables en hauteur à l'avant de l'appareil
- Charnières intelligentes

CONSUMMATION ET PERFORMANCES

- Consommation d'énergie programme Eco: 95 kWh pour 100 cycles
- Consommation d'eau programme Eco: 9,5 L
- Niveau de bruit: 46 dBA
- Alimentation électrique: 220-240 V
- Fréquence: 50 Hz
- Puissance de raccordement: 1900 W
- Tension: 10 A

INSTALLATION ET DIMENSIONS

- Dimensions de l'appareil (HxLxP) : 820x598x555 mm
- Dimensions minimales de la niche (HxLxP): 820x600x560 mm
- Dimensions maximum de la niche (HxLxP): 900x600x560 mm
- Poids net/brut: 35.5/37.5 kg



WSIO 3T223 PE X

Lave-vaisselle 45cm porte pleine 10 couverts

CARACTÉRISTIQUES PRINCIPALES

- Classe Énergétique E
- 10 couverts
- Technologie 6TH SENSE
- PowerCleanPro
- **NaturalDry**: Ouverture automatique de la porte
- Ecran digital
- Light Control
- FlexiSpace
- Panier à couverts
- Panier supérieur réglable en hauteur, même chargé

PROGRAMMES ET OPTIONS

- 7 programmes
- Programmes: 6TH SENSE, Verres 45°C, Eco 50°C, Intensif 65°C, Pré-rinçage à froid, Rapide, Programme Hygenic+
- Options: PowerCleanPro, Départ différé 1-12h

AUTRES CARACTÉRISTIQUES

- Système de filtre auto-nettoyant
- Indication électronique du niveau de sel
- Indication électronique du produit de rinçage
- Baignoire en acier inoxydable
- Adoucisseur d'eau
- 3 pieds réglables en hauteur à l'avant de l'appareil
- Charnières intelligentes

CONSUMMATION ET PERFORMANCES

- Consommation d'énergie programme Eco: 76 kWh pour 100 cycles
- Consommation d'eau programme Eco: 9,0 L
- Niveau de bruit: 43 dBA
- Alimentation électrique: 220-240 V
- Fréquence: 50 Hz
- Puissance de raccordement: 1900 W
- Tension: 10 A

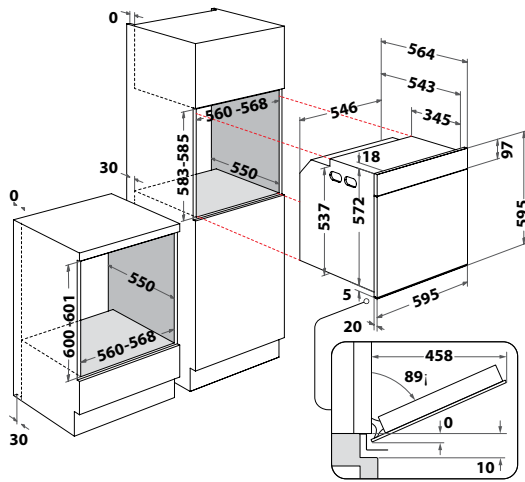
INSTALLATION ET DIMENSIONS

- Dimensions de l'appareil (HxLxP) : 820x448x555 mm
- Dimensions minimales de la niche (HxLxP): 820x450x560 mm
- Dimensions maximum de la niche (HxLxP): 900x600x560 mm
- Poids net/brut: 29.6/31.6 kg

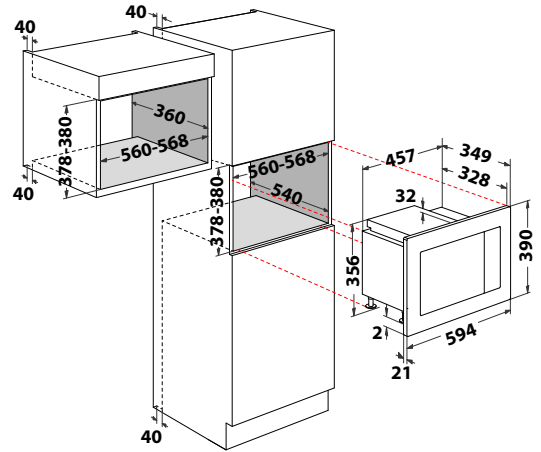


Four & Micro-ondes

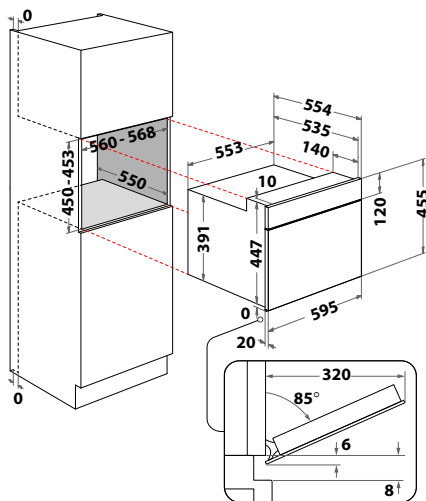
AKZ9 6240 NB
AKZ9 629 IX



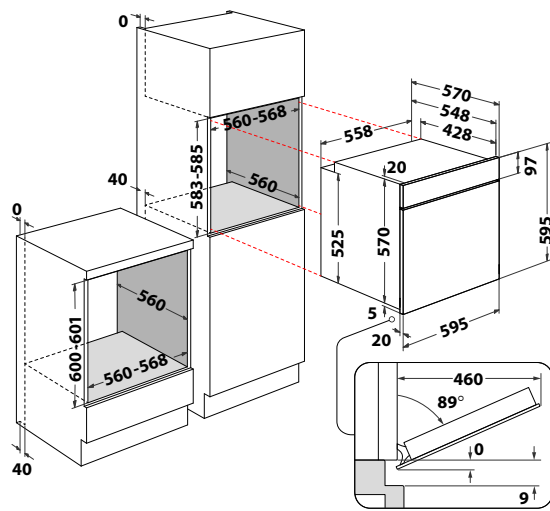
WMF200G



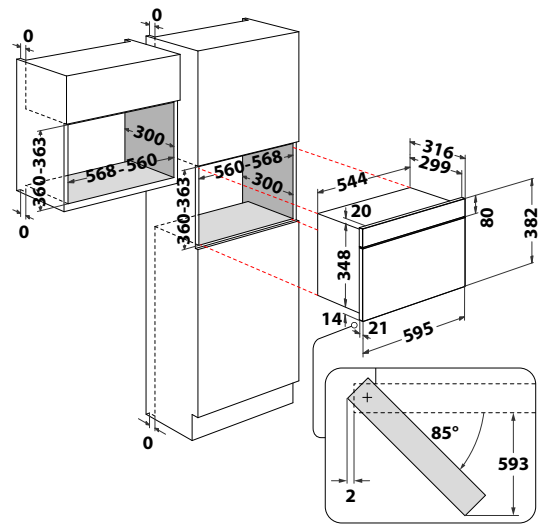
AMW 799/IX
AMW 545/IX
AMW 9604 IX



OMR35HR0X
 OMR58HU1X
 OMR35HR0B
 OMR58HU1B

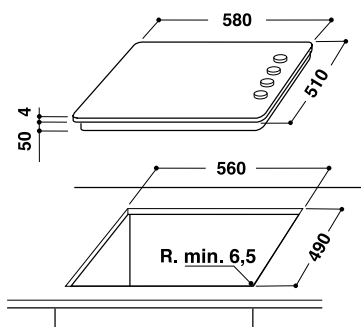


MBNA910X

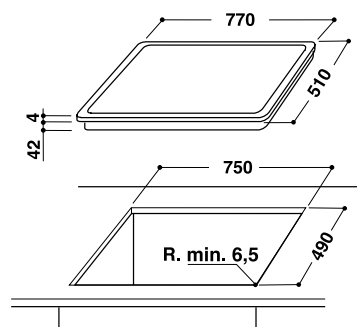


Tables de cuisson

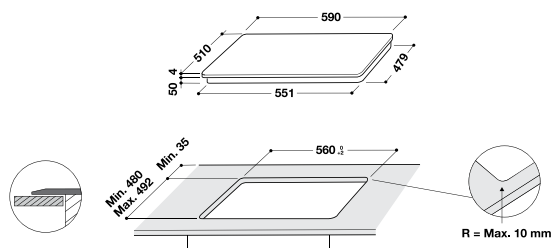
AKM 9010/NE
AKT 8090/NE



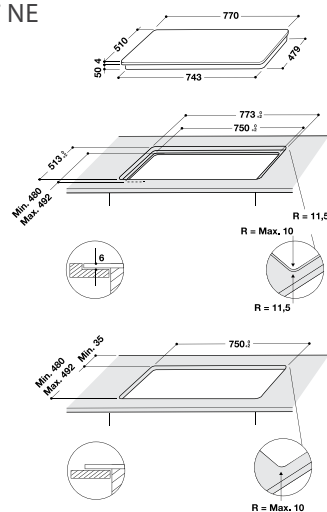
AKT 8330/LX



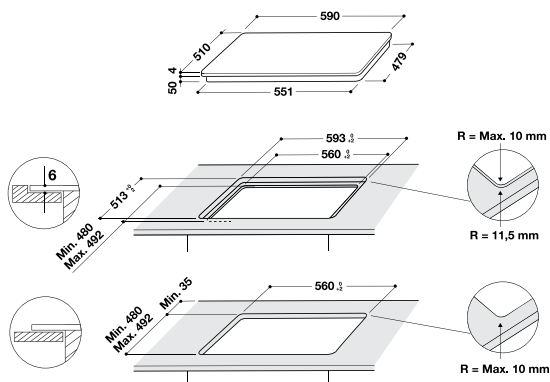
WS Q2760 BF



WB B4877 NE

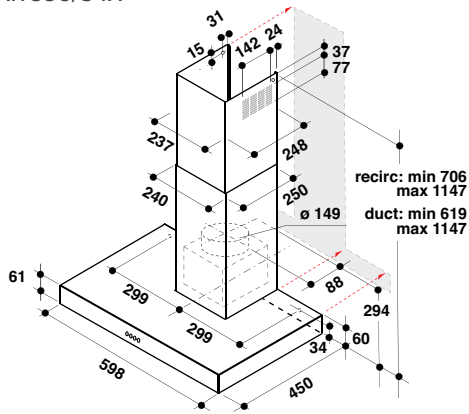


WB S2560 NE

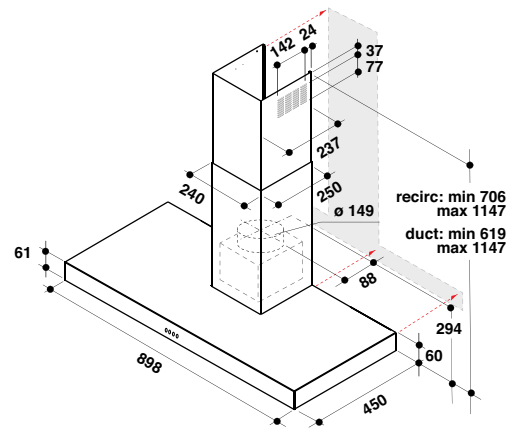


Hottes

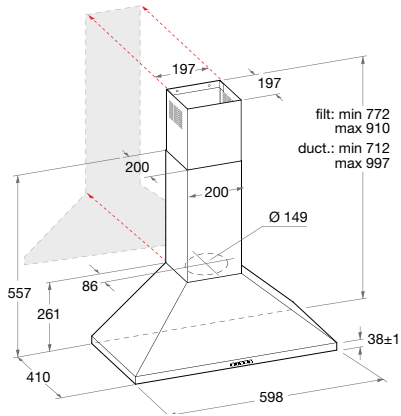
AKR 558/3 IX



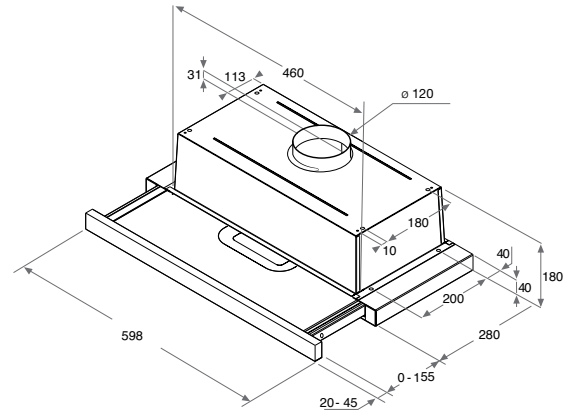
AKR 559/3 IX



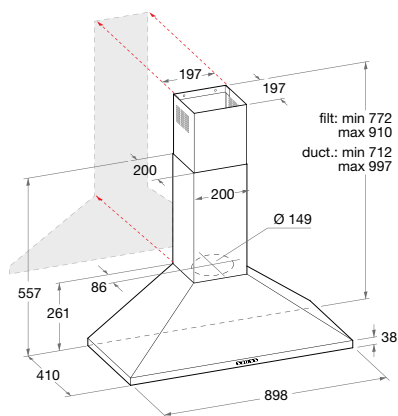
AKR 648/3 IX



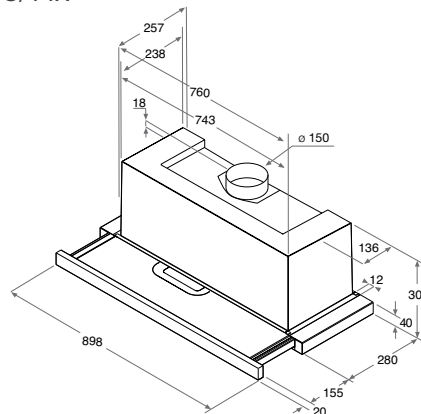
AKR 749/1 WH



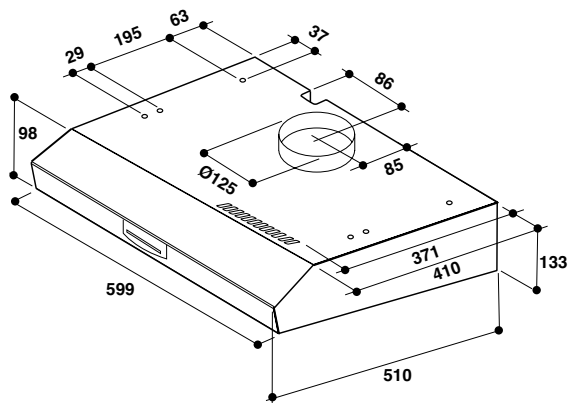
AKR 916 IX/3



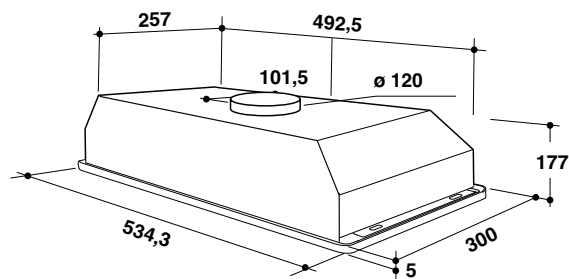
AKR 473/1 IX



WSLK 66-2 AS X

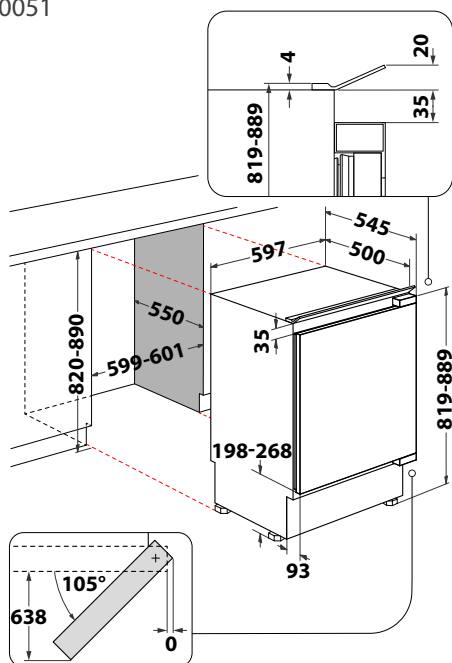


WCT 64 FLY X

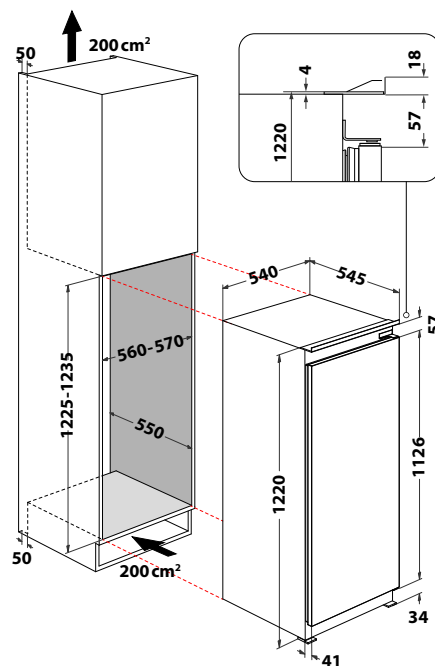


Réfrigérateurs

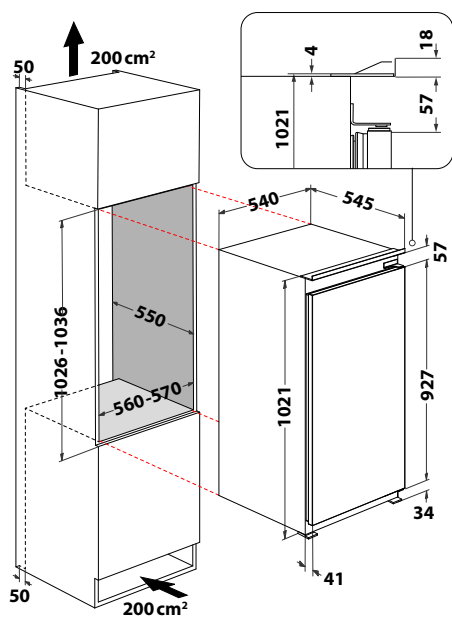
ARG 913 1
ARZ 0051



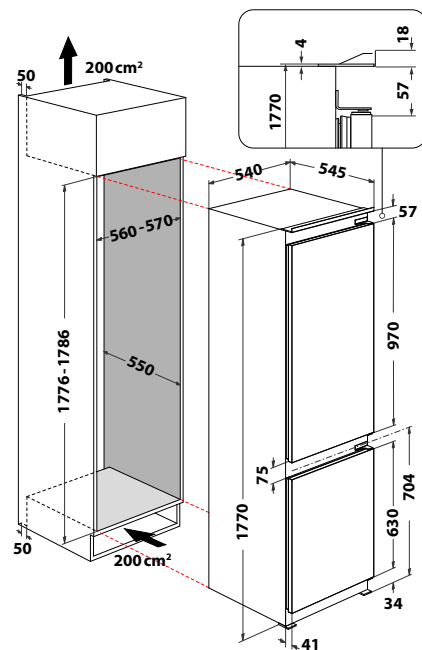
ARG 7181
ARG 71911



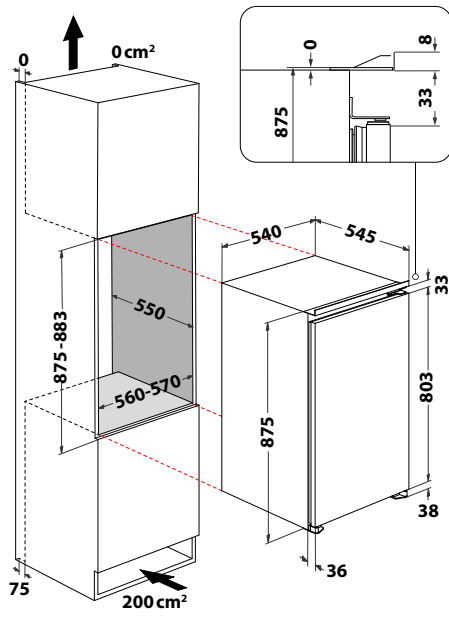
ARG 100711
ARG 104701



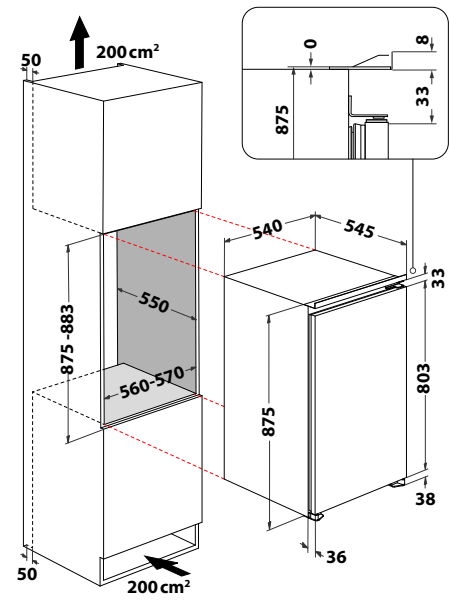
ART 66001



ARG 9421 1N

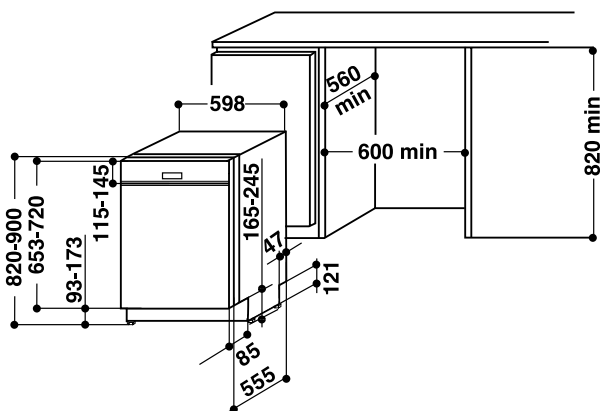


ARG 9021 1N

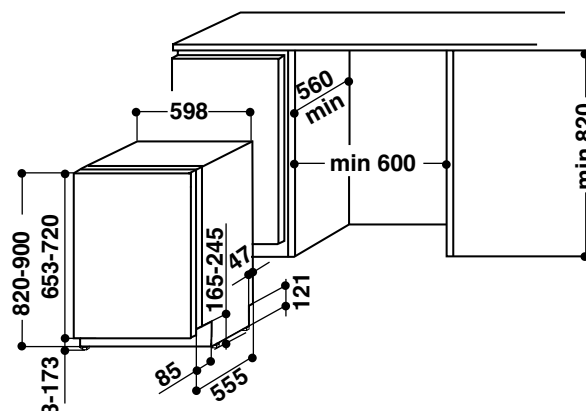


Lave-vaisselles

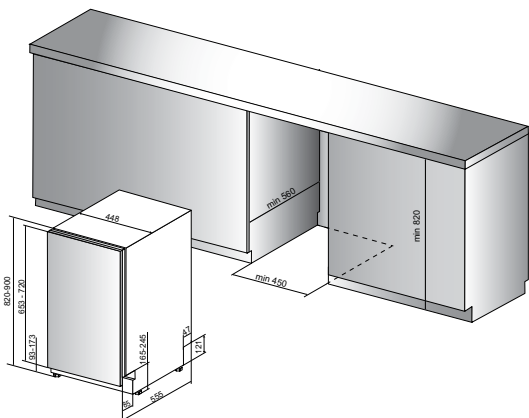
WBC 3C26 X



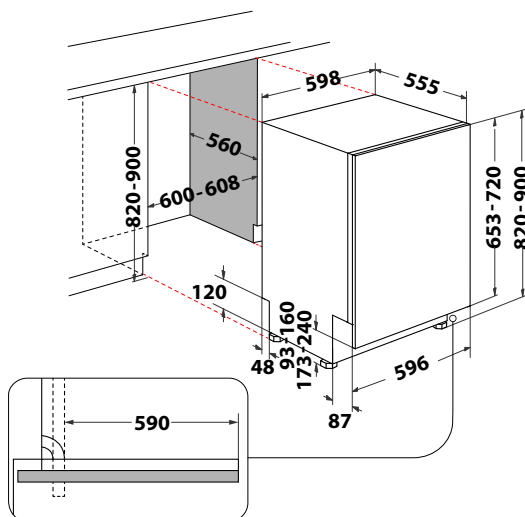
WRIC 3C26



WSIO 3T223 PE



W2I HD526 A



Whirlpool Belux s.a.
Nijverheidslaan 3/1
1853 Strombeek-Bever
Helpdesk Tel (02) 263 33 33
Tel (02) 263 32 11
Fax (02) 263 33 55
www.whirlpool.be

Whirlpool

Whirlpool est une marque déposée
de Whirlpool U.S.A.