

---

Série Professionnelle  
Série Moderne  
Série Master  
Série Héritage

---

Belgique, janvier 2024



<b>Toujours tourné vers l'avenir</b>	<b>2</b>	<b>Hottes aspirantes</b>	<b>74</b>
<b>Couleurs et finitions</b>		Hotte murale décorative T-Design	
<b>Fours encastrables</b>	<b>6</b>	Hotte murale décorative Cheminée	
Fours à vapeur		Hotte murale Verticale	
Fours multifonctions		Hotte îlot décorative	
Combi Micro-ondes et Tiroirs chauffants		Groupe aspirant encastrable	
<b>Tables de cuisson encastrables</b>	<b>26</b>	<b>Réfrigérateurs et congélateurs</b>	<b>90</b>
Table à Induction et hotte intégrée		Encastrable: Réfrigérateur 1 porte Congélateur 1 porte Combiné réfrigérateur-congélateur	
Table à Induction		Pose-libre: French door Cross door	
Table Gaz			
Table Gaz sur verre			
<b>Cuisinières</b>	<b>42</b>	<b>Lave-vaisselle</b>	<b>110</b>
Dessus induction et Four électrique		Lave-vaisselle encastrable	
Dessus gaz et Four électrique		<b>Accessoires</b>	<b>116</b>
		Accessoires de cuisson	
		Accessoires pour hotte	
		Accessoires pour réfrigérateur	

---

Toujours orienté vers l'avenir

Depuis la fondation de Bertazzoni en 1882, le point de départ de l'entreprise a toujours été que la cuisine soit au cœur de la vie familiale. Lors de la conception de nos équipements de cuisine, nous nous efforçons toujours d'aider les personnes à mettre les meilleurs repas faits maison sur la table.

Bertazzoni a bâti sa réputation sur un design réfléchi, l'excellence de l'ingénierie et une passion profondément enracinée pour la nourriture. Aujourd'hui, l'approche de Bertazzoni se poursuit dans l'esprit d'innovation qui a guidé six générations. Pour célébrer notre 140e anniversaire, nous sommes fiers de vous présenter un remodelage de nos séries, avec une nouvelle gamme de cuisinières, une vaste gamme de réfrigérateurs et une sélection de nouvelles hottes.

Quel que soit votre style de cuisson préféré, les appareils Bertazzoni vous aideront à préparer et à servir vos repas avec précision, flair et goût, aujourd'hui, demain et pour de nombreuses années à venir.

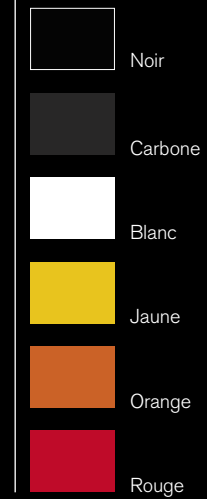


## Couleurs et finitions

Bertazzoni est fier d'allier des méthodes de production industrielle et des compétences d'ingénierie avec un flair de design italien.

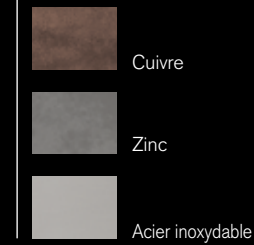
Cette réflexion nous a conduits à créer quatre nouvelles finitions spéciales inspirées du summum de l'artisanat italien.

### Laque automobile



Au fil des ans, les constructeurs de voitures de sport ont trouvé des moyens d'appliquer des couleurs sur le métal qui sont à la fois époustouflantes et résistantes. Bertazzoni s'est associé à des experts de l'industrie automobile de luxe pour appliquer la même technologie à la série Professional, ce qui garantit un revêtement de couleur unique de la plus haute qualité. Des artisans hautement qualifiés appliquent manuellement plusieurs couches de couleur. La finition est résistante à l'usure et aux acides et à la corrosion thermique. Il donne un lustre durable qui ajoute une nouvelle dimension à l'élégance de votre cuisine.

### Métal



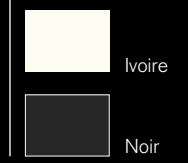
Les nouvelles finitions métalliques spéciales s'inspirent de la tradition artisanale italienne. Disponibles dans un choix d'acier inoxydable, de cuivre et de zinc, ces couleurs sont fabriquées à la main par des artisans qualifiés pour créer une finition opulente et précieuse qui utilise du métal véritable pour recouvrir les éléments décoratifs de ces fours.

### Poudre



Le revêtement en poudre est l'un des procédés industriels les plus utilisés pour protéger les métaux. Le revêtement est généralement appliqué électrostatiquement et est ensuite durci sous chaleur pour lui permettre de s'écouler et de former une « peau ». Il est utilisé pour créer une finition dure qui est plus résistante que la peinture conventionnelle. Les machines Bertazzoni peintes en poudre sont durables et très résistantes, et grâce à cette finition texturée, elles sont également très belles dans la cuisine.

### Émail



La finition spéciale disponible sur les nouveaux fours encastrables de la série Heritage s'inspire des poêles à bois originaux qu'Antonio et Napoleone Bertazzoni ont construits dans les années 1930. Le processus d'émaillage crée une finition très durable qui rend également les surfaces de cuisson faciles à nettoyer. Le décor noir est la couleur signature des nouveaux fours de la série Heritage. Le look reconnaissable des années 1930 est complété par des détails en acier inoxydable et en cuivre ou chromés.

# Fours encastrables

Bertazzoni est conçu pour vous aider à créer un style et des performances cohérents dans votre cuisine. Chaque four encastré, micro-ondes combiné et four à vapeur combiné est conçu pour offrir de meilleures performances et une plus grande flexibilité que jamais auparavant. Ils sont conçus pour s'aligner parfaitement avec les séries Professional, Modern et Heritage. L'alignement parfait de toutes les lignes verticales et horizontales, des interfaces utilisateur et des écrans, des poignées et des boutons de commande fonctionne avec n'importe quelle combinaison de modèles pour correspondre à l'ambiance de votre cuisine et à votre style de cuisine.

## Dans cette section

- Fours à vapeur
- Fours multifonctions
- Micro-ondes combinés avec tiroirs chauffants



## Fours à vapeur

La cuisson à la vapeur offre des façons plus saines de cuisiner vos plats préférés. Les fours à vapeur multifonctions de Bertazzoni conservent les nutriments, les vitamines et les minéraux.

En plus de cuire les légumes, le poisson et la viande rapidement et efficacement, les résultats sont sains et préservent la texture et la saveur de vos aliments. Les commandes intuitives les rendent faciles à configurer et à gérer. Ils sont également très faciles à nettoyer, avec des fonctions de pyrolyse et d'Hydro Clean. Tous les modèles ont une cote énergétique A++ pour une consommation d'énergie efficace.

Four 60x60cm Total Steam  
Série Professional  
Série Modern  
Série Heritage



Four 60x45cm  
Série Professional  
Série Modern  
Série Heritage



Four 60x60cm Steam Assist  
Série Professional  
Série Modern  
Série Heritage

**Conçu** pour un alignement parfait des panneaux de commande, des boutons et des fenêtres dans de multiples combinaisons dans des présentations verticales ou horizontales

**Un design conséquent**

Ces fours à vapeur sont faciles à combiner avec les autres appareils de la série, avec des poignées et des boutons de commande assortis

**Cuisez comme un pro avec l'assistant Bertazzoni.**

Obtenez d'excellents résultats à chaque fois, sans stress, avec une séquence précise de fonctions de cuisson, de température et de synchronisation

**Porte à fermeture amortie.**

La conception intelligente de la charnière facilite et sécurise l'ouverture et la fermeture de la porte, en particulier lorsque le four est chaud

Nettoyage sans effort.

Le traitement anti-traces de doigts sur l'extérieur en acier inoxydable facilite le nettoyage

**Glissières télescopiques.**

Le fonctionnement en douceur rend plus sûr et plus facile l'entrée et la sortie des aliments chauds du four

**Performance et polyvalence.**

La cavité de 76 litres à 5 niveaux offre de la place pour les plats les plus grands

**Réservoir d'eau.**

Le réservoir d'eau est caché derrière le panneau de commande. Pour votre sécurité, il s'ouvre automatiquement et peut être retiré sans ouvrir la porte du four

**Gérez et surveillez chaque instant.**

Des capteurs numériques et la sonde de température à cœur surveillent et contrôlent les températures et les temps de cuisson pour une précision optimale

**Nouvelle grande fenêtre panoramique.**

Combiné à un double éclairage latéral, vous avez toujours une vue dégagée sur les 5 niveaux de cuisson

**Quadruple porte vitrée**

La porte isolée au toucher froid aide à prévenir les accidents. Elle est également facile à retirer pour le nettoyage

## Fours encastrables multifonctions

Les fours électriques multifonctions de Bertazzoni disposent d'une très grande capacité et offrent un volume de cuisson de 76 litres. La technologie de ventilation intelligente offre une distribution optimale de la chaleur et des temps de chauffe plus rapides, sans ombres thermiques ni points chauds. La sonde de température à cœur ajoute un niveau supplémentaire de précision et de contrôle pour une cuisson uniforme des plats individuels. Un choix de technologie d'autonettoyage par hydrolyse et pyrolyse rend l'entretien sans effort. Ces modèles ont une étiquette énergétique A++ pour les économies d'énergie et sont conçus pour un alignement vertical et horizontal sans compromis de toutes les poignées, commandes et fenêtres afin qu'elles s'intègrent parfaitement dans votre cuisine.

Four 60x60cm  
Série Professional  
Série Modern  
Série Heritage



**Les poignées** et les boutons assortis s'adaptent à tous les appareils de toutes les séries

### Interfaces

La conception conviviale facilite le réglage des programmes de cuisson

### Cuisinez comme un pro avec l'assistant Bertazzoni

Obtenez d'excellents résultats à chaque fois, sans stress, avec une séquence précise de fonctions de cuisson, de température et de synchronisation

### Conception adaptée

Alignement parfait de plusieurs combinaisons de fours sans compromettre les dispositions verticales ou horizontales

### Nettoyage sans effort

Le traitement anti-traces de doigts sur l'extérieur en acier inoxydable facilite le nettoyage

### Porte à fermeture amortie

La conception intelligente de la charnière facilite et sécurise l'ouverture et la fermeture de la porte, en particulier lorsque le four est chaud

### Système d'air chaud avec ventilateur extra-large

Répartition uniforme de la chaleur pour des résultats constants à chaque cuisson

### Quadruple porte vitrée

La porte isolée au toucher froid aide à prévenir les accidents. Elle est également facile à retirer pour le nettoyage

### Performance et polyvalence

Avec un espace intérieur de 76 litres, ces fours offrent 5 niveaux et de l'espace pour les ustensiles de cuisine extra-larges

### Gérez et surveillez chaque instant

Des capteurs numériques et la sonde de température à cœur surveillent et contrôlent les températures et les temps de cuisson pour une précision optimale

### Glissières télescopiques

Le fonctionnement en douceur rend plus sûr et plus facile l'entrée et la sortie des aliments chauds du four

### Grande fenêtre panoramique et double éclairage latéral

Vue dégagée sur les cinq niveaux de cuisson

## Fours à micro-ondes et tiroirs chauffants

Les micro-ondes combinés Bertazzoni offrent de nombreux avantages à votre cuisine. Ils sont rapides et flexibles. Il est facile de préparer de nombreux plats différents - des pommes de terre au maïs soufflé. Leur taille compacte les rend faciles à intégrer dans les cuisines de toutes dimensions. Avec les micro-ondes combinés, vous pouvez choisir entre, une cuisson au micro-ondes uniquement, une combinaison de micro-ondes et de four à convection ou comme un four traditionnel. C'est comme avoir 3 fours en un. Les tiroirs chauffants de Bertazzoni s'intègrent parfaitement dans le design de votre cuisine, avec beaucoup d'espace pour y mettre des plats de toutes tailles afin de les garder au chaud, ou pour chauffer vos assiettes.

Four 60x45cm  
Série Professional  
Série Modern  
Série Heritage



60x15cm Tiroir chauffant  
Série Professional  
Série Modern  
Série Heritage



### Contrôle de précision et monitoring

Le grand écran tactile TFT rend facile la préparation des plats et le suivi des cuissons. Réglez votre four à l'aide des boutons de commande ou de l'écran tactile.

### Recettes préprogrammées

Obtenez d'excellents résultats à chaque fois, sans stress, grâce aux fonctions de cuisson, à la température et au temps de cuisson préprogrammés.

### Un agencement sans compromis

Conçu pour s'intégrer parfaitement dans une gamme de combinaisons de fours multiples sans compromis sur les agencements verticaux ou horizontaux.

### Facile à assortir

Met Avec des poignées et des boutons de commande assortis, ces micro-ondes s'harmonisent facilement avec tous les appareils de la gamme Bertazzoni Conception hygiénique. L'intérieur en acier inoxydable facilite le nettoyage.

### Facile à nettoyer

Le nettoyage intérieur et extérieur se fait sans effort, grâce au traitement anti-traces de doigts sur l'extérieur en acier inoxydable.

### Conception hygiénique

L'intérieur en acier inoxydable facilite le nettoyage. Tous les accessoires sont conçus pour être faciles à nettoyer.

### Système d'air chaud

Technologie de ventilation conçue pour assurer une distribution uniforme de la chaleur afin d'obtenir des résultats constants dans les programmes de cuisson combinés et traditionnels.

### Grande fenêtre de la porte du four






Suivez ce qui se passe à tous les niveaux de cuisson grâce à l'éclairage intégré.






## Fours à vapeur

60	60x45
Série Professional	
	
F6011PROVPTX/23 total steam	F457PROVPTX combi steam
X N	X N
Série Modern	
	
F6011MODVPTX/23 total steam	F457MODVPTX combi steam
X N Z C	X N Z C
Série Heritage	
	
F6011HERVPTNE/23 total steam	F457HERVPTNE combi steam
NE AX AC	NE AX AC




## Fours multifonctions

60	
Série Professional	
	
F6011PROPTX/23 pyrolyse écran TFT	F6011PROELX écran LCD
X N	X N
Série Modern	
	
F6011MODPTX/23 pyrolyse écran TFT	F6011MODELX écran LCD
X N Z C	X N Z C
Série Heritage	
	
F609HEREKTNE thermomètre	
NE AX AC	

## Combi micro-ondes

60x45	
Série Professional	
	
F457PROMWTX micro-ondes Combi	
X N	
Série Modern	
	
F457MODMWTX micro-ondes Combi	
X N Z C	
Série Heritage	
	
F457HERMWTNE micro-ondes Combi	
NE AX AC	

## Tiroirs chauffants

60x12	
Série Professional	
	
WD60PROX	
X N	
Série Modern	
	
WD60X	
X N Z C	
Série Heritage	
	
WD60HERNE	
NE A	

Fours à vapeur

Série Professional



**F6011PROVPTN/23**  
60cm total steam, pyrolyse 11 fonctions, écran tactile TFT

- Caractéristiques**
- Capacité du four net (en litre): 76
  - Poignée et boutons en métal
  - Bouton tactile de l'écran TFT avec assistant Bertazzoni
  - Hydro clean et nettoyage par pyrolyse (fonction ECO)
  - Fonctions Total Steam et Steam Assist
  - 1 grille de four lourde, 1 jeu de rails télescopiques
  - 1 rôtissoire émaillée, 1 rôtissoire extra-profonde
  - 1 plateau perforé Gastronomie
  - 2 lampes dans la paroi latérale
  - Sonde de cuisson multi points
  - Porte à ouverture et fermeture douces avec quadruple vitrage
  - Plage de température du four 30°C-300°C
  - Puissance totale 3100W

2.660 € (carbone)  
2.570 € (inox)

**Fonctions du four**

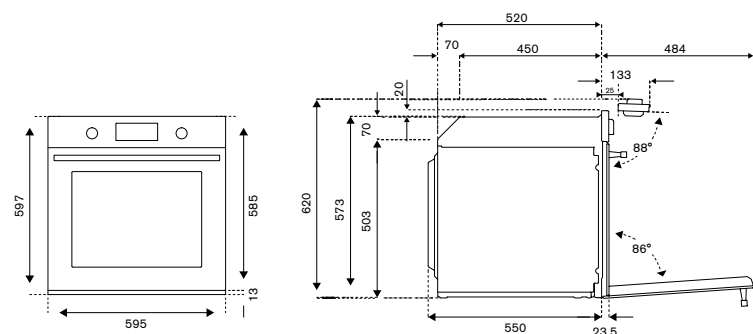


**Accessoires optionnels**  
- 901490 rails télescopiques

**Classe énergétique A++**



F6011PROVPTX/23  
inox



Dimensions d'encastrement L 560-570, H 580-585, P 565-580

Modern Serie



**F6011MODVPTN/23**  
60 cm total steam, pyrolyse 11 fonctions, écran tactile TFT

- Caractéristiques**
- Capacité du four net: 76L
  - Commande tactile et poignée de porte en verre
  - Bouton tactile de l'écran TFT avec assistant Bertazzoni
  - Hydro clean et nettoyage par pyrolyse (avec fonction ECO)
  - Fonctions Total Steam et Steam Assist
  - 1 grille de four lourde, 1 jeu de rails télescopiques
  - 1 rôtissoire émaillée, 1 rôtissoire extra-profonde
  - 1 plateau perforé Gastronore.
  - 2 lampes dans la paroi latérale
  - Sonde de cuisson multi points
  - Porte à ouverture et fermeture douces avec quadruple vitrage
  - Plage de température du four 30°C-300°C
  - Puissance totale 3100W

2.860 € (carbone)  
2.650 € (inox)  
2.760 € (cuivre)  
2.860 € (zinc)

**Fonctions du four**



**Accessoires optionnels**  
- 901490 rails télescopiques

**Classe énergétique A++**



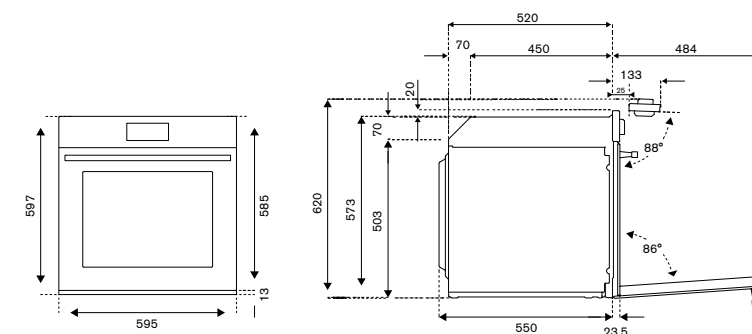
F6011MODVPTX/23  
inox



F6011MODVPTZ/23  
zinc



F6011MODVPTC/23  
cuivre



Dimensions d'encastrement L 560-570, H 580-585, P 565-580



**F457PROVTN**  
60x45cm combi steam, écran tactile TFT

- Caractéristiques**
- Capacité du four net: 30L
  - Poignée et boutons en métal
  - 15 programmes de cuisson
  - 7 fonctions du four
  - 1 lampe de four
  - 4 niveaux de grille
  - 1 grille de four
  - 1 plateau perforé
  - 1 plateau en acier inoxydable
  - Réservoir d'eau capacité 1L
  - Puissance totale 2900W

2.200 € (carbone)  
2.110 € (inox)

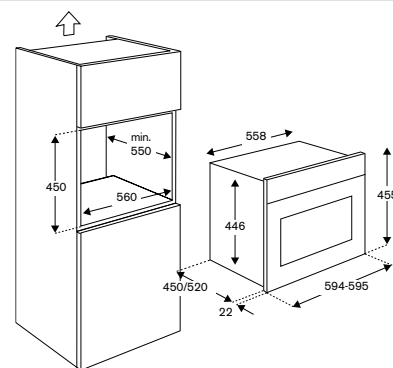
**Fonctions du four**



**Classe énergétique A**



F457PROVTX  
inox



**F457MODVTN**  
60x45cm combi steam, écran TFT

- Caractéristiques**
- Capacité du four net: 30L
  - Commande tactile et poignée de porte en verre
  - 15 programmes de cuisson
  - 7 fonctions du four
  - 1 lampe de four
  - 4 niveaux de grille de four
  - 1 grille de four
  - 1 plateau perforé
  - 1 plateau en acier inoxydable
  - Réservoir d'eau capacité 1L
  - Puissance totale 2900W

2.210 € (carbone)  
2.120 € (inox)  
2.210 € (cuivre)  
2.320 € (zinc)

**Fonctions du four**



**Classe énergétique A**



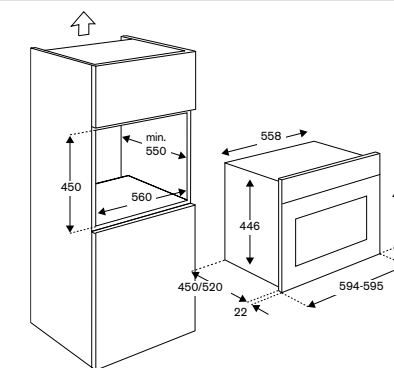
F457MODVTX  
inox



F457MODVTZ  
zinc



F457MODVTC  
cuivre



## Série Heritage

## Fours encastrables multifonctions

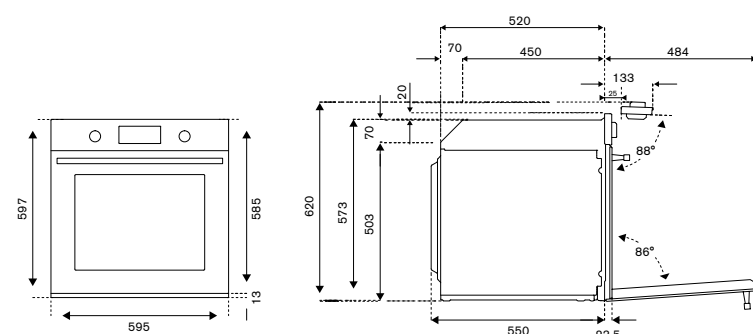
## Série Professional

**F6011HERVPTNE/23****60 cm total steam, pyrolyse 11 fonctions, écran tactile TFT****Caractéristiques**

- Capacité du four net: 76L
- Poignée et boutons en métal
- Bouton tactile de l'écran TFT avec assistant Bertazzoni
- Hydro clean et nettoyage par pyrolyse (avec fonction ECO)
- Fonctions Total Steam et Steam Assist
- 1 grille de four lourde, 1 jeu de rails télescopiques
- 1 rôtissoire émaillée, 1 rôtissoire extra-profonde
- 1 plateau perforé Gastronomie
- 2 lampes dans la paroi latérale
- Sonde de cuisson multi points
- Porte à ouverture et fermeture douces avec quadruple vitrage
- Plage de température du four 30°C-300°C
- Valeur de connexion 3100W

**2.780 € (noir)****2.830 € (ivoire/inox)****2.830 € (ivoire/cuivre)****Fonctions du four****Accessoires optionnels**

- 901490 rails télescopiques

**Classe énergétique A++****F6011HERVPTAX/23**  
ivoire / inox**F6011HERVPTAC/23**  
ivoire / cuivre

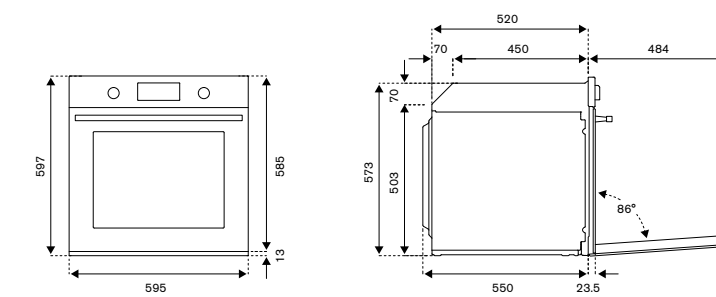
Dimensions d'encastrement L 560-570, H 580-585, P 565-580

**F6011PROPTN/23****60cm, pyrolyse 11 fonctions, écran tactile TFT****Caractéristiques**

- Capacité du four net: 76L
- Poignée et boutons en métal
- Bouton tactile de l'écran TFT avec assistant Bertazzoni
- Nettoyage par pyrolyse (avec fonction ECO)
- 1 grille de four lourde, 1 jeu de rails télescopiques
- 1 rôtissoire émaillée, 1 rôtissoire extra-profonde
- 2 lampes dans la paroi latérale
- Sonde de cuisson multi points
- Porte à ouverture et fermeture douces avec quadruple vitrage
- Plage de température du four 30°C-300°C
- Puissance totale 3100W

**1.980 € (carbone)****1.890 € (inox)****Fonctions du four****Accessoires optionnels**

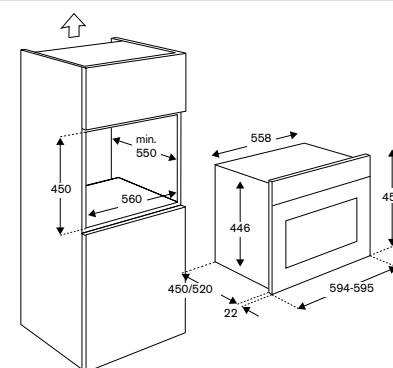
- 901490 rails télescopiques

**Classe énergétique A++****F6011PROPTX/23**  
inox

Dimensions d'encastrement L 560-570, H 580-585, P 565-580

**F457HERVPTNE****60x45cm combi steam, écran TFT****Caractéristiques**

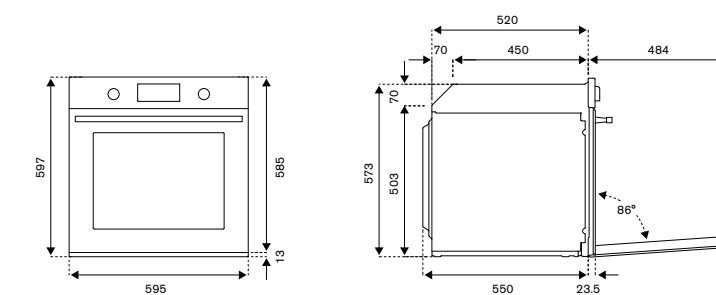
- Capacité du four net: 30L
- Poignée et boutons en métal
- 15 programmes de cuisson
- 7 fonctions du four
- 1 lampe de four
- 4 niveaux de grille de four
- 1 grille de four
- 1 plateau perforé
- 1 plateau acier inoxydable
- Réservoir d'eau capacité 1 L
- Puissance totale 2900W

**2.440 € (noir)****2.560 € (ivoire/inox)****2.560 € (ivoire/cuivre)****Fonctions du four****Classe énergétique A****F457HERVPTAX**  
ivoire / inox**F457HERVPTAC/23**  
ivoire / cuivre**F6011PROELN****60cm, 11 fonctions, écran tactile LCD****Caractéristiques**

- Capacité du four net: 76L
- Poignée et boutons en métal
- Écran LCD tactile avec Bertazzoni Assistant
- Système Hydro Clean
- 1 grille de four extra épaisse
- 1 rôtissoire émaillée
- 2 lampes dans la paroi latérale
- Sonde de température à cœur à point unique
- Porte du four à ouverture et fermeture douces avec triple vitrage
- Plage de température du four 30°C-300°C
- Puissance totale 3100W

**1.330 € (carbone)****1.220 € (inox)****Fonctions du four****Accessoires optionnels**

- 901490 rails télescopiques

**Classe énergétique A++****F6011PROELX**  
inox

Dimensions d'encastrement L 560-570, H 580-585, P 565-580

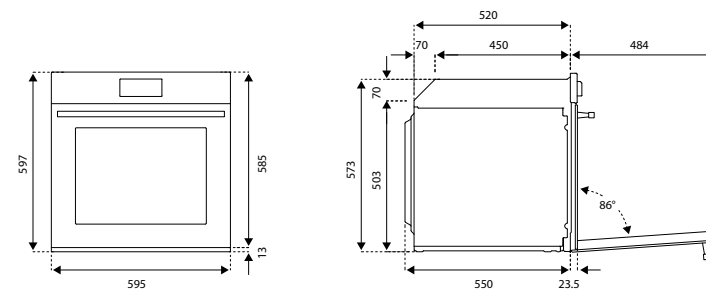
## Modern Serie

**F6011MODPTN/23****60cm, pyrolyse 11 fonctions, écran tactile TFT****Caractéristiques**

- Capacité du four net: 76L
- Commande tactile et poignée de porte en verre
- Bouton tactile de l'écran TFT avec assistant Bertazzoni
- Nettoyage par pyrolyse avec fonction Eco
- 1 grille de four lourde, 1 jeu de rails télescopiques
- 1 rôtissoire émaillée, 1 rôtissoire extra-profonde
- 2 lampes dans la paroi latérale
- Sonde de cuisson multi points
- Porte du four à ouverture et fermeture douces avec quadruple vitrage
- Plage de température du four 30°C-300°C
- Puissance totale 3100W

**2.200 € (carbone)****2.110 € (inox)****2.310 € (cuivre)****2.310 € (zinc)****Fonctions du four****Classe énergétique A++****Accessoires optionnels**

- 901490 rails télescopiques

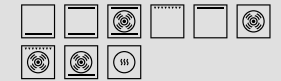
**F6011MODPTX/23**  
inox**F6011MODPTZ/23**  
zinc**F6011MODPTC/23**  
cuivre

Dimensions d'encastrement L 560-570, H 580-585, P 565-580

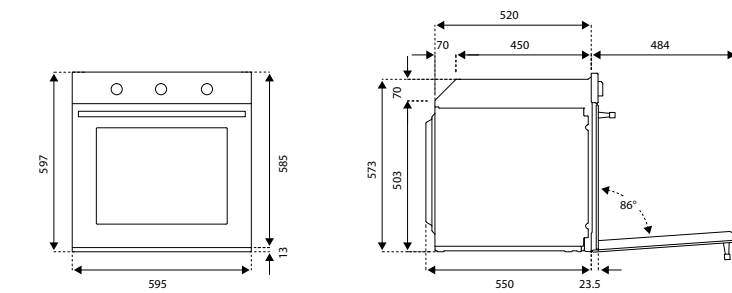
## Série Heritage

**F609HEREKTNE****60cm, 9 fonctions****Caractéristiques**

- Capacité du four net: 76L
- Poignée et boutons en métal
- Email facile à nettoyer
- 1 grille de four extra épaisse
- 1 rôtissoire émaillée
- 1 lampe de four
- Porte du four avec double vitrage
- Plage de température 50°C-270°C
- Puissance totale 3100W

**1.340 € (noir)****1.540 € (ivoire/inox)****1.540 € (ivoire/cuivre)****Fonctions du four****Classe énergétique A****Accessoires optionnels**

- 901490 rails télescopiques

**F609HEREKTAX**  
ivoire / inox**F609HEREKTAC/23**  
ivoire / cuivre

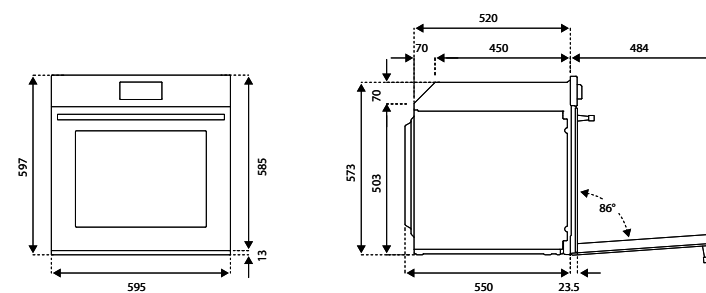
Dimensions d'encastrement L 560-570, H 580-585, P 565-580

**F6011MODELN****60cm, 11 fonctions, écran tactile LCD****Caractéristiques**

- Capacité du four net: 76L
- Commande tactile et poignée de porte en verre
- Écran LCD tactile avec Bertazzoni Assistant
- Système Hydro Clean
- 1 grille de four extra épaisse
- 1 rôtissoire émaillée
- 2 lampes dans la paroi latérale
- Sonde de température à cœur à point unique
- Porte du four à ouverture et fermeture en douceur avec triple vitrage
- Plage de température du four 30°C-300°C
- Puissance totale 3100W

**1.370 € (carbone)****1.270 € (inox)****1.460 € (cuivre)****1.460 € (zinc)****Fonctions du four****Classe énergétique A++****Accessoires optionnels**

- 901490 rails télescopiques

**F6011MODELX**  
inox**F6011MODELZ**  
zinc**F6011MODELC**  
cuivre

Dimensions d'encastrement L 560-570, H 580-585, P 565-580

**Combi micro-ondes**

Série Professional



**F457PROMWTN**  
60x45 Combi micro-ondes

**Caractéristiques**

- Capacité du four net: 38L
- Poignée et boutons en métal
- Écran tactile TFT
- 15 modes de cuisson
- 7 Fonctions du four
- 1 grille de four
- 1 plateau en verre
- 2 niveaux de four
- 1 lampe de four
- Four intérieur en acier inoxydable
- Porte du four avec triple vitrage
- Puissance totale 3400W

1.770 € (carbone)

1.670 € (inox)

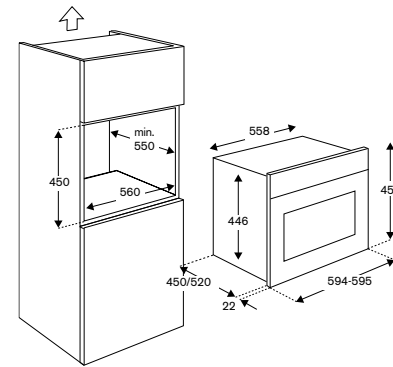
**Fonctions du four**



Classe énergétique A



F457PROMWTX  
inox



Série Heritage



**F457HERMWTNE**  
60x45 Combi micro-ondes

**Caractéristiques**

- Capacité du four net: 38L
- Poignée et boutons en métal
- Écran tactile TFT
- 15 modes de cuisson
- 7 Fonctions du four
- 1 grille de four
- 1 plateau en verre
- 2 niveaux de four
- 1 lampe de four
- Four intérieur en acier inoxydable
- Porte du four avec triple vitrage
- Puissance totale 3400W

2.220 € (noir)

2.330 € (ivoire/inox)

**Fonctions du four**



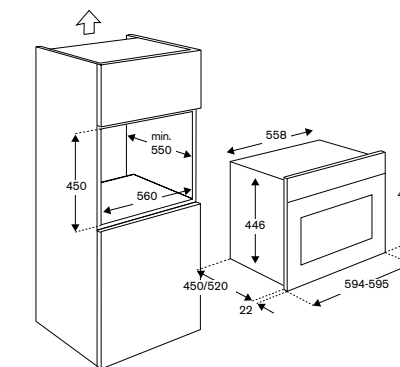
Classe énergétique A



F457HERMWTAX  
ivoire / inox



F457HERMWTAC/23  
ivoire / cuivre



Modern Serie



**F457MODMWTN**  
60x45 Combi micro-ondes

**Caractéristiques**

- Capacité du four net: 38L
- Poignée et boutons en métal
- Écran tactile TFT
- 15 modes de cuisson
- 7 Fonctions du four
- 1 grille de four
- 1 plateau en verre
- 2 niveaux de four
- 1 lampe de four
- Four intérieur en acier inoxydable
- Porte du four avec triple vitrage
- Puissance totale 3400W

1.760 € (carbone)

1.670 € (inox)

1.870 € (cuivre)

1.870 € (zinc)

**Fonctions du four**



Classe énergétique A



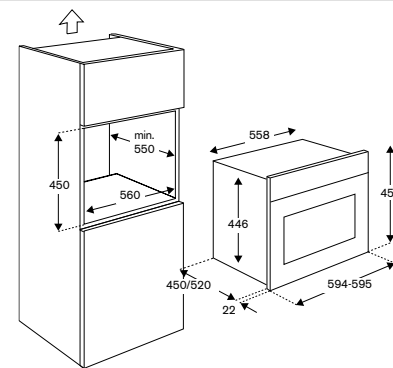
F457MODMWTX  
inox



F457MODMWTZ  
zinc



F457MODMWTC  
cuivre



Tiroirs chauffants

Série Professional

**WD60PRON**

**60x12 tiroir chauffant**

**Caractéristiques**

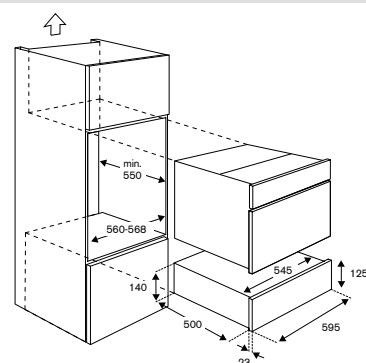
- Capacité 25 Kg
- Ouverture en douceur
- Température 30°C - 85°C
- Tapis antidérapant intérieur
- Lampe thermostat
- Puissance totale 400W

940 € (carbone)

940 € (inox)



WD60PROX  
inox



Série Heritage

**WD60HERNE**

**60x12 tiroir chauffant**

**Caractéristiques**

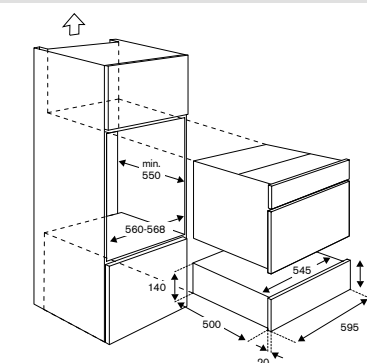
- Capacité 25 Kg
- Ouverture en douceur
- Température 30°C - 85°C
- Tapis antidérapant intérieur
- Lampe thermostat
- Puissance totale 400W

940 € (noir)

940 € (ivoire)



WD60HERA  
ivoire



Modern Serie

**WD60N**

**60x12 tiroir chauffant**

**Caractéristiques**

- Capacité 25 Kg
- Ouverture en douceur
- Température 30°C - 85°C
- Tapis antidérapant intérieur
- Lampe du thermostat
- Puissance totale 400W

940 € (carbone)

940 € (inox)

940 € (cuivre)

940 € (zinc)

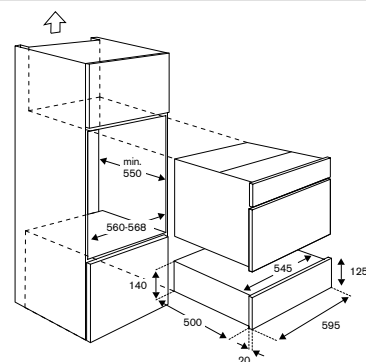


WD60X  
inox

WD60Z  
zinc



WD60C  
cuivre



# Tables de cuisson encastrables

Les tables de cuisson polyvalentes de Bertazzoni offrent une élégance intemporelle et s'intègrent parfaitement dans n'importe quelle conception de cuisine. Il existe un large éventail de choix pour s'adapter au design de votre cuisine - des bases en métal ou en verre, en passant par le gaz, l'induction et les modèles spéciaux à induction. Les tables de cuisson au gaz sont dotées de brûleurs à haut rendement qui sont à la fois puissants et précis, avec les meilleurs temps de chauffe de leur catégorie. Les supports de casseroles en fonte maintiennent les casseroles plus près de la flamme, ce qui augmente l'efficacité et vous permet d'économiser du temps et de l'énergie. La sécurité est intégrée avec un allumage de sécurité enfant one-touch et un système de sécurité qui arrête automatiquement le flux de gaz si la flamme s'éteint. Le plateau monobloc de Bertazzoni est doté de brûleurs scellés, sans coins soudés, ce qui le rend facile à nettoyer.

## Dans cette section

- Tables de cuisson à induction
- Gaz
- Gaz sur verre



## Tables de cuisson à induction

Les tables de cuisson à induction Bertazzoni sont simples à utiliser et faciles à nettoyer. Leur design élégant s'intègre bien dans n'importe quel style de cuisine. Elles sont disponibles en modèles de 90 cm, 78 cm et 60 cm avec 4, 5 ou 6 zones de chauffe et sont faciles à utiliser grâce à des commandes tactiles intuitives. Elles chauffent rapidement pour une cuisson précise avec une distribution uniforme de la chaleur. Les zones de cuisson flexibles vous permettent d'utiliser deux zones en une seule pour les casseroles plus grandes. La sécurité est intégrée avec un verrouillage automatique pour les enfants, une protection contre la surchauffe et le débordement. La hotte intégrée est disponible sur des plaques à induction spéciales.

90cm  
6 ou 5 zones



60cm  
4 zones



78cm  
6 ou 4 zones



80cm  
4 zones avec hotte intégrée



### Filtres régénérables

Les filtres à charbon Long Life peuvent être régénérés dans le four

### Conception solide

Plateau en verre noir raffiné avec montage à fleur

### Commande tactile intuitive

Facile à utiliser pour une cuisson polyvalente, efficace et rapide

### Sécurité intégrée

Comprend une sécurité enfant, une protection contre la surchauffe et une anti-débordement

### Hotte intégrée

Disponible en mode évacuation ou recirculation. 10 réglages de vitesse et contrôle automatique 100% anti-débordement



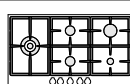
## Tables de cuisson au gaz

Les tables de cuisson au gaz de Bertazzoni vous offrent de nombreuses options en termes d'agencement et de technologie pour rendre la cuisson simple, polyvalente et précise. Disponible en versions 90 cm, 75 cm et 60 cm, avec 5 ou 4 brûleurs à gaz en laiton ou en aluminium. Ceux-ci offrent une plage de puissance allant de 1,0 kW de mijotage à 5,0 kW avec wok à double couronne pour la précision dont vous avez besoin pour cuire parfaitement n'importe quel plat.

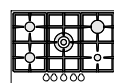
Vous avez le choix entre le métal, l'acier inoxydable ou le cuivre métallique, avec un allumage de sécurité pour enfants sur simple pression d'un bouton.

### Plaques

90cm  
5 brûleurs  
Série Professional  
Série Heritage



75cm  
Série Professional



60cm  
Série Professional



### Classification

Large gamme d'options pour s'adapter à votre style de cuisine préféré

### Puissance du brûleur 5kW

Exceptionnellement puissant, le double brûleur de 5kW équivaut à 2 brûleurs en 1

### Boutons de commande

Les boutons de commande en acier inoxydable permettent un réglage précis de la chaleur




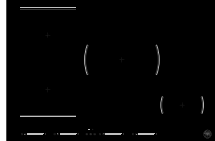
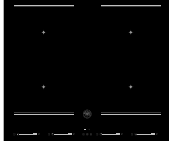
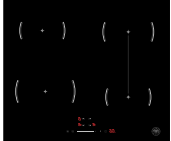
### Brûleur de mijotage

Parfait pour faire mijoter des sauces délicates, du chocolat et d'autres ingrédients

### Supports de casseroles contigus

Les supports de casseroles en fonte permettent de déplacer les casseroles chaudes facilement et en toute sécurité




**Tables de cuisson  
induction**

90	78	60	
			
P906IM3G5NE 6 zones	P786IM3B2NE 6 zones		
NE	NE		
			
P905I2M30NV 5 zones	P784I1M30NV 4 zones	P604I2M28NV 4 zones	P604I1B26NV 4 zones
NE	NE	NE	NE




**Induction  
Tables de cuisson  
avec hotte  
aspirante intégrée**

80		
		
P804ICH2M37NT 4 zones 80cm	P804ICH2M30NC 4 zones 80cm	
NE	NE	

**Tables de cuisson  
gaz**

90	75	60
Série Professional		
		
P905LPROX	P755CPROX	P604LPROX
X NE	X NE	X NE

**Tables de cuisson  
gaz sur verre**

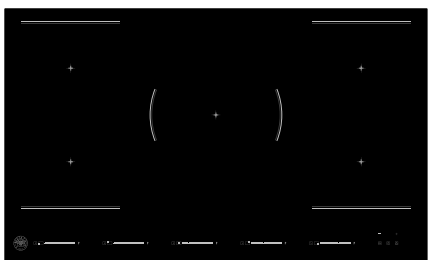
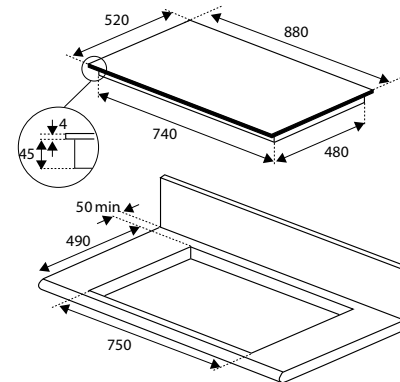
90	75	60
Série Professional		
		
P905LPROGNE	P755CPROGNE	P604LPROGNE
NE	NE	NE

## Tables de cuisson induction

**P906IM3G5NE****90cm induction 3 multi-zones****Caractéristiques**

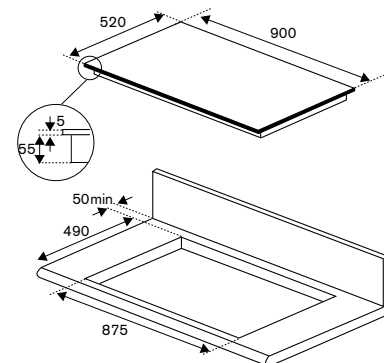
- 6 zones induction
- Interface d'affichage tactile LED
- 3 zones flex
- Minuterie, fonction pause
- 15 niveaux de puissance
- Booster sur toutes les zones
- Réglage automatique de la température
- Commande: Curseur tactile
- Redémarrer le dernier mode, fonction Chef
- Gauche 380 x 240 mm / 3,3-3,7 kW (booster)
- Milieu 380 x 240 mm / 3,3-3,7 kW (booster)
- Droite 380 x 240 mm / 3,3-3,7 kW (booster)
- Puissance de raccordement: 11 kW

1.940 €

**P905I2M30NV****90cm induction, 5 zones, 2 multi-zones****Caractéristiques**

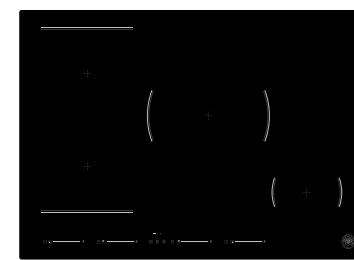
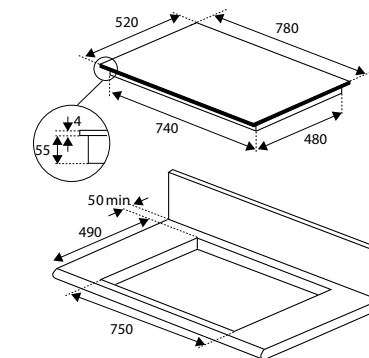
- 5 zones induction dont 2 multi-zones
- Avant gauche et droite 210x190 mm 2000W (2800W Booster)
- Arrière gauche et droite 210x190 mm 1500W (2000W Booster)
- Milieu ø280mm 2300W (Booster 3000W)
- Interface d'affichage tactile LED avec un curseur multi-zones
- 9 modes + booster et double booster
- Fonctions de réchauffement, de fusion et d'ébullition
- Minuteur
- Verrouillage enfant
- Témoin de chaleur résiduelle
- Mise hors tension automatique
- Détection de casserole
- Limitation de puissance 7 niveaux: 1,5kw - 2,8kw - 3,7kw - 4,5kw - 6kw - 6,5kw - 7,2kw

940 €

**P786IM3B2NE****78cm induction 3 multi-zones****Caractéristiques**

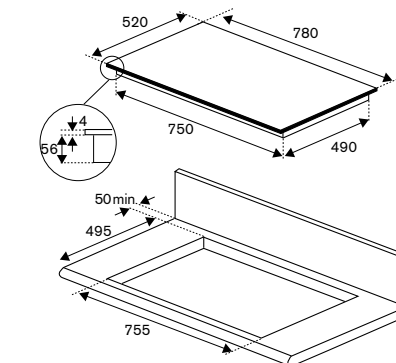
- 6 zones induction
- Écran tactile LED
- 3 zones de flex
- Minuterie, fonction pause
- Réglage automatique de la température
- 14 niveaux de puissance
- Booster sur toutes les zones
- Commande: Curseur tactile
- Redémarrer le dernier mode, fonction Chef
- Gauche 400 x 210 mm / 3 kW
- Milieu 400 x 210 mm / 3 kW
- Droite 400 x 210 mm / 3 kW
- Puissance de raccordement: 11,1 kW

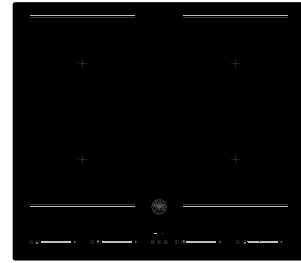
1.520 €

**P784I1M30NV****78cm induction, 4 zones 1 multi-zone****Caractéristiques**

- 4 zones induction dont 1 multi-zone
- Avant gauche 210x190 mm 2000W (Amplificateur 2800W)
- Arrière gauche 210x190 mm 1500W (Booster 2000W)
- Milieu ø 280mm 2300W (Booster 3000W)
- Avant droite ø 160mm 1200W (Booster 1500W)
- Interface d'affichage tactile LED avec un curseur multi-zones
- 9 modes + booster
- Fonctions de réchauffement, de fusion et d'ébullition
- Minuteur
- Verrouillage enfant
- Témoin de chaleur résiduelle
- Mise hors tension automatique
- Détection de casserole
- Limitation de puissance 6 niveaux: 1,5kw - 2,8kw - 3,7kw - 4,5kw - 6kw - 6,5Kw

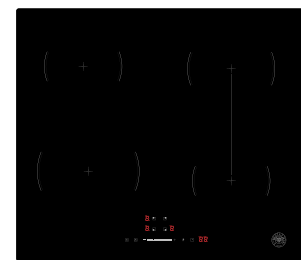
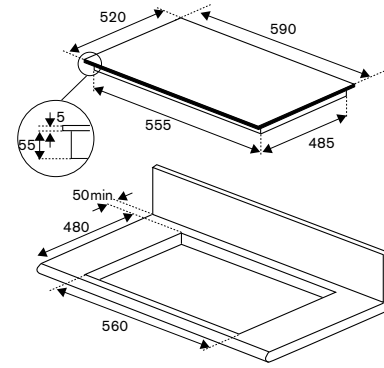
810 €



**P604I2M28NV****60cm induction, 4 zones, 2 multi-zones****Caractéristiques**

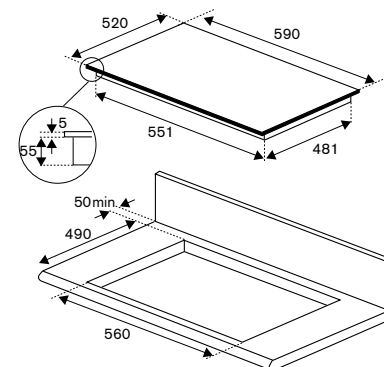
- 4 zones induction dont 2 multi-zones
- Avant gauche et droite 210x190 mm 2000W (2800W Booster)
- Arrière gauche et droite 210x190 mm 1500W (2000W Booster)
- Interface d'affichage tactile LED
- Multi curseur 9 positions + booster et double booster
- Fonctions de réchauffement, de fusion et d'ébullition
- Minuteur
- Verrouillage enfant
- Témoin de chaleur résiduelle
- Mise hors tension automatique
- Détection de casserole
- Limitation de puissance 6 niveaux: 1,5kw - 2,8kw - 3,7kw - 4,5kw - 6kw - 6,5Kw

660 €

**P604I1B26NV****60cm induction, 4 zones, 1 zone de pont****Caractéristiques**

- 4 zones d'induction avec 1 zone bridge à droite
- Avant gauche ø 210mm 2000W (Booster 2600W)
- Avant droite ø 160mm 1200W (Booster 1500W)
- Arrière gauche ø 160mm 1200W (Booster 1500W)
- Arrière droite ø 180mm 1800W (Booster 2300W)
- Interface d'affichage tactile LED avec curseur unique
- 9 modes + booster
- Minuteur
- Verrouillage enfant
- Témoin de chaleur résiduelle
- Mise hors tension automatique
- Détection de casserole
- Limitation de puissance 6 niveaux: 1,5kw - 2,8kw - 3,7kw - 4,5kw - 6kw - 6,5Kw

560 €

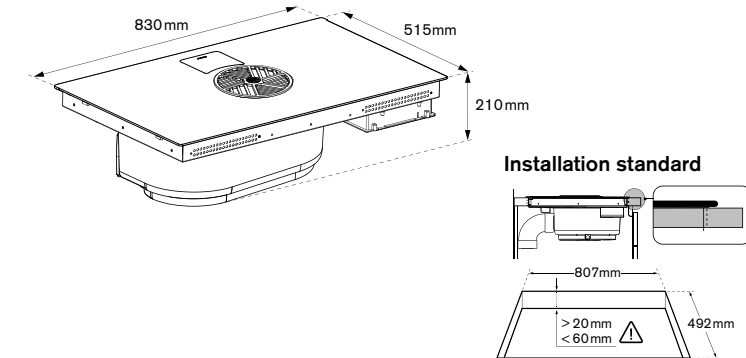
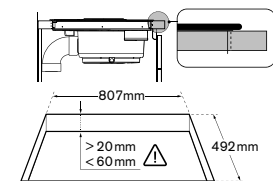
**Table de cuisson induction avec hotte intégrée****P804ICH2M37NT****80cm induction avec hotte aspirante****Caractéristiques**

- 4 induction multi-zones - 190 x 220 mm
- 2100W (Booster 3700W)
- 9 niveaux de puissance + booster
- Interface multi-curseur tactile LED
- Minuteur
- Fonction pause/redémarrage
- Capacité d'extraction 640 m³
- 8 modes + 2 boosters
- Indication de saturation du filtre à graisse
- Protection anti-débordement
- Classe énergétique A+
- Système de limitation de puissance 4,5kW -7,4kW

3.440 €

**Accessoires en option**

- 901606 Kit de filtre de soufflage de plinthe
- 901607 Kit de filtre de soufflage à l'intérieur du socle
- FLRR1LL Recharge de filtres à charbon
- BFPF-650 Filtre plasma

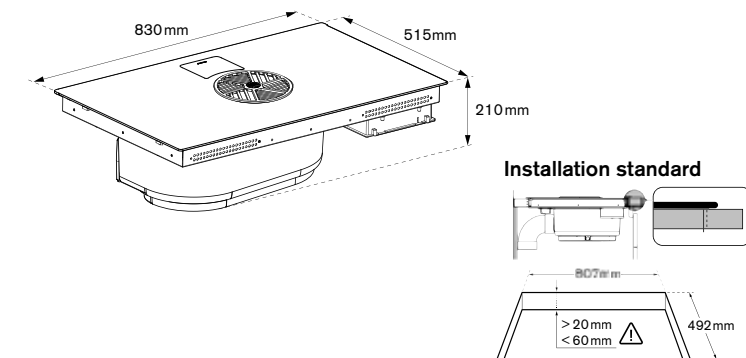
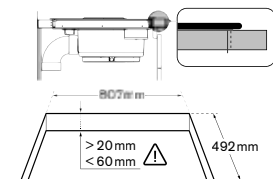
**Installation standard****P804ICH2M30NC****80cm induction avec hotte aspirante****Caractéristiques**

- 4 induction multi-zones - 190 x 220 mm
- Arrière gauche et droite 2100W (Booster 3000W)
- Avant gauche et droite 1600W (Booster 1850W)
- 9 niveaux de puissance + booster
- Interface d'affichage tactile LED avec curseur unique
- Minuteur
- Capacité d'extraction 625 m³
- 8 modes + 2 boosters
- Indication de saturation du filtre à graisse
- Protection anti-débordement
- Classe énergétique A
- Système de limitation de puissance 3,1kW-4,5kW -7,4kW

2.580 €

**Accessoires en option**

- 901606 Kit de filtre de soufflage de plinthe
- 901607 Kit de filtre de soufflage à l'intérieur du socle
- FLRR1LL Recharge de filtres à charbon
- BFPF-650 Filtre plasma

**Installation standard**

## Tables de cuisson gaz

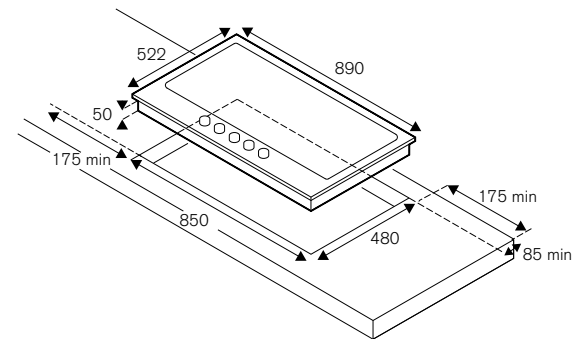
## Série Professional

**P905LPROX****90cm avec dual wok à gauche****Caractéristiques**

- 5 brûleurs en laiton
- Dual wok de 5 kW
- Supports de casseroles en fonte
- Boutons en métal
- Allumage par étincelle intégré
- Protection contre les flammes
- Acier inoxydable ou noir mat
- Gauche: dual wok 0,48 - 5,0 kW
- Milieu: 2 brûleurs 0,60 - 1,75 kW
- Avant droit: brûleur de mijotage 0,48 - 1,00 kW
- Arrière droit: brûleur rapide 1,05 - 3,00 kW

**890 € (acier inoxydable)****890 € (noir)****Accessoires en option**

- 901438 Plaque de mijotage
- 901439 Anneau wok

**P905LPRONE**  
noir

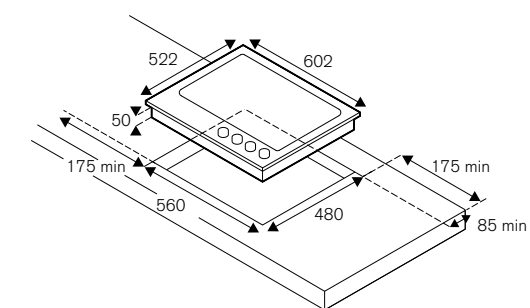
## Série Professional

**P604LPROX****60cm met wok****Caractéristiques**

- 4 brûleurs en laiton
- Wok 4kW
- Supports de casseroles en fonte
- Boutons en métal
- Allumage par étincelle intégré
- Protection contre les flammes
- Acier inoxydable ou noir mat
- Avant gauche: wok 1,50 - 4,00 kW
- Arrière gauche: brûleur moyen 0,60 - 1,75 kW
- Avant droit: brûleur de mijotage 0,48 - 1,00 kW
- Arrière droit: brûleur moyen 0,60 - 1,75 kW

**660 € (acier inoxydable)****660 € (noir)****Accessoires en option**

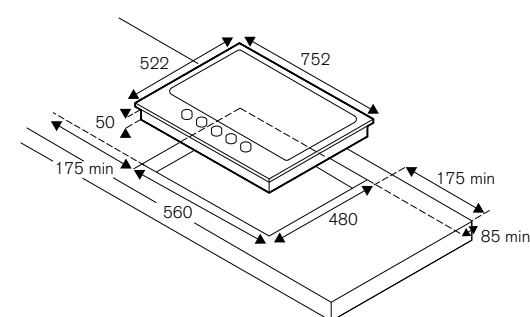
- 901438 Plaque de mijotage
- 901439 Anneau wok

**P604LPRONE**  
noir**P755CPROX****75cm avec wok****Caractéristiques**

- 5 brûleurs en laiton
- Wok 4kW
- Supports de casseroles en fonte
- Boutons en métal
- Allumage par étincelle intégré
- Protection contre les flammes
- Acier inoxydable ou noir mat
- Gauche: 2 brûleurs 0,60 - 1,75 kW
- Milieu: wok 1,50 - 4,00 kW
- Avant droit: brûleur de mijotage 0,48 - 1,00 kW
- Arrière droit: brûleur rapide 1,05 - 3,00 kW

**730 € (acier inoxydable)****730 € (noir)****Accessoires en option**

- 901438 Plaque de mijotage
- 901439 Anneau wok

**P755CPRONE**  
noir

## Table de cuisson gaz sur verre

## Série Professional

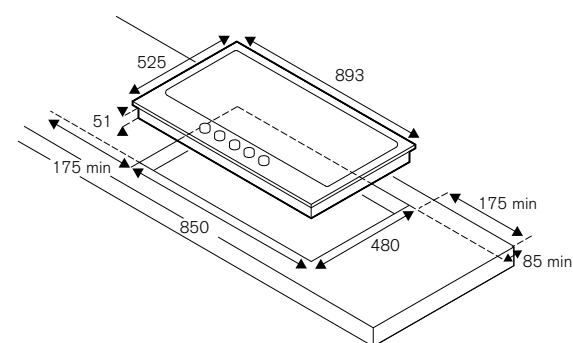
**P905LPROGNE**

90cm avec dual wok

980 €

**Caractéristiques**

- 5 brûleurs monoblocs noir mat
- Dual wok 5 kW
- Supports de casserole en fonte
- Boutons en métal
- Allumage par étincelle intégré
- Protection contre les flammes
- Gauche: dual wok 0,48 - 5,0 kW
- Milieu: 2 brûleurs 0,60 - 1,75 kW
- Avant droit: brûleur de mijotage 0,48 - 1,00 kW
- Arrière droit: brûleur rapide 1,05 - 3,00 kW



## Série Professional

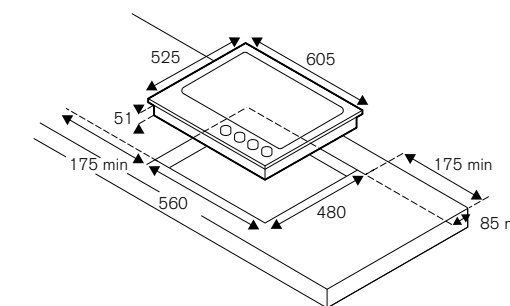
**P604LPROGNE**

90cm avec dual wok

720 €

**Caractéristiques**

- 4 brûleurs monoblocs noir mat
- Wok 4kW
- Supports de casseroles en fonte
- Boutons en métal
- Allumage par étincelle intégré
- Protection contre les flammes
- Avant gauche: wok 1,50 - 4,00 kW
- Arrière gauche: brûleur 0,60 - 1,75 kW
- Avant droit: brûleur de mijotage 0,48 - 1,00 kW
- Arrière droit: brûleur 0,60 - 1,75 kW

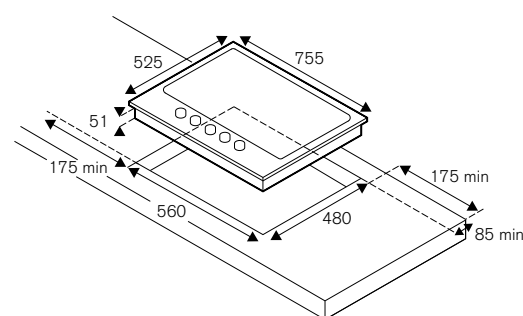
**P755CPROGNE**

90cm avec wok

890 €

**Caractéristiques**

- 5 brûleurs monoblocs noir mat
- Wok 4kW
- Supports de casserole en fonte
- Boutons en métal
- Allumage par étincelle intégré
- Protection contre les flammes
- Gauche: 2 brûleurs 0,60 - 1,75 kW
- Milieu: wok 1,50 - 4,00 kW
- Avant droit: brûleur de mijotage 0,48 - 1,00 kW
- Arrière droit: brûleur rapide 1,05 - 3,00 kW



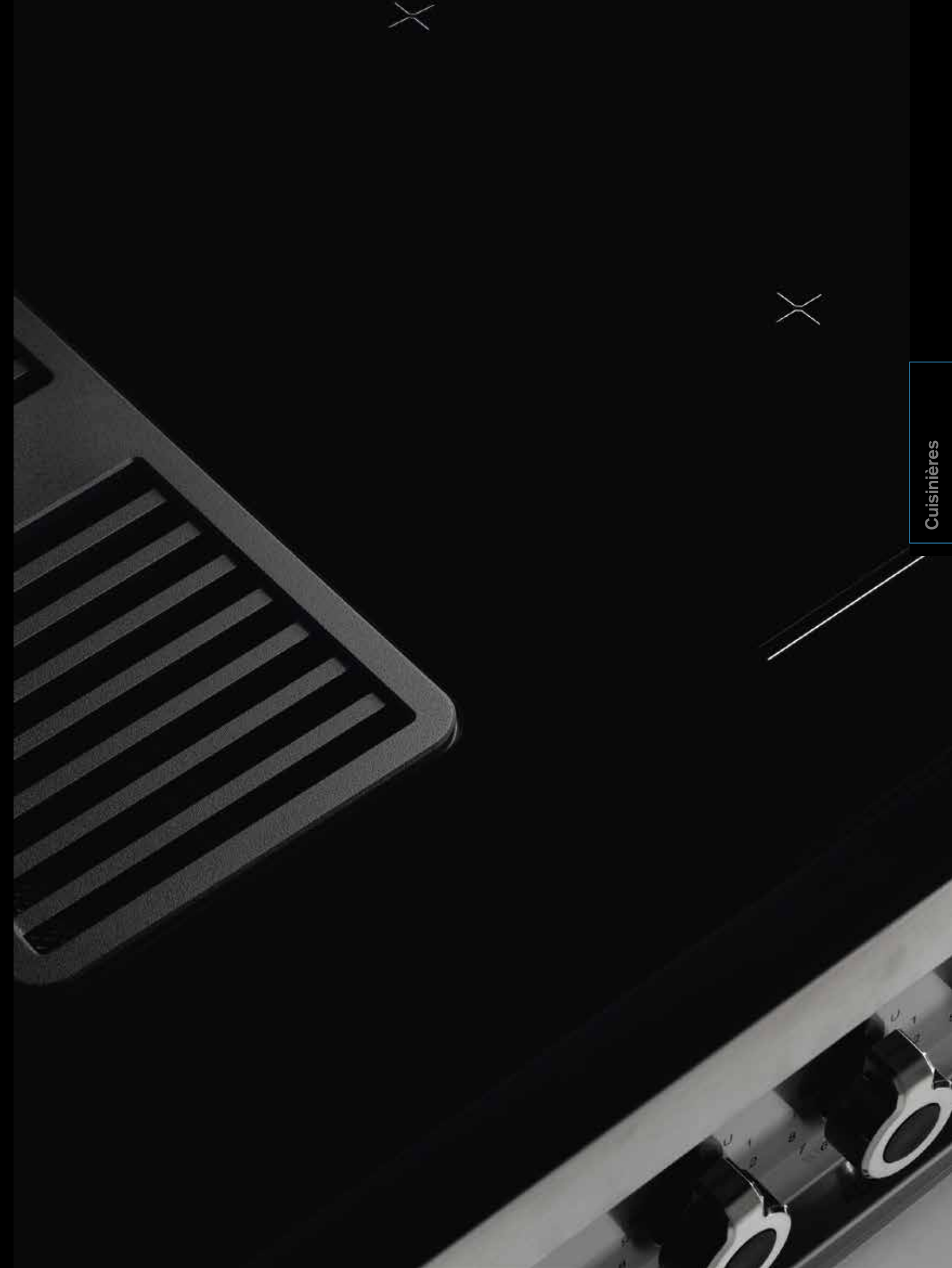
# Cuisinières

Les cuisinières Bertazzoni offrent une polyvalence, une capacité et des performances inégalées. Disponibles dans les séries Professional, Master et Heritage, vous pouvez choisir parmi une large gamme de couleurs et de finitions accrocheuses et sophistiquées. Allant de 60cm à 120cm. Le four électrique multifonction flexible dispose de 11 programmes pour obtenir d'excellents résultats avec un contrôle précis de la température entre 40°C et 250°C.

Les grilles de four robustes et les glissières télescopiques (en option sur certains modèles) apportent une sécurité et une facilité d'utilisation. Une porte de four isolée à triple vitrage au toucher froid, permet d'augmenter également l'efficacité énergétique. Les modèles à gaz sont dotés de brûleurs en laiton ou en aluminium de haute qualité qui s'ajoutent à la précision et au contrôle. Le dessus en acier inoxydable monobloc sans soudure facilite le nettoyage. Les tables de cuisson à induction chauffent rapidement et sont très efficaces. La cuisinière Air-Tec insère 3 appareils en 1. Une plaque à induction puissante et polyvalente, une hotte aspirante intelligente intégrée dans le plan de cuisson et un grand four multifonction.

## Dans cette section

- cuisinières à induction
- cuisinières gaz et électrique

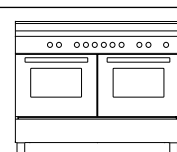


## Cuisinières à induction

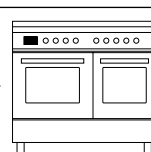
Les cuisinières à induction de Bertazzoni sont disponibles dans des modèles de 60 cm à 100 cm. Les fours électriques multifonctions polyvalents et flexibles disposent de 11 programmes, dont la cuisson traditionnelle, la convection, la convection combinée, le grill et une fonction pizza. La série Professional est équipée d'une horloge de programmation numérique et d'une sonde de température à cœur qui vous permet de régler parfaitement le four pour n'importe quelle recette. De plus, il y a la possibilité d'une cuisson traditionnelle pour les recettes qui nécessitent une cuisson lente. Les programmes d'air chaud assurent une distribution uniforme de la chaleur pour cuire et rôtir sur un ou plusieurs niveaux sans transfert de saveur. Des grilles robustes sur glissières télescopiques (sur certains modèles) permettent de retirer facilement les aliments chauds du four. La porte froide au toucher avec triple vitrage permet d'économiser de l'énergie et d'être sécurisante.

La cuisinière Air-Tec offre 3 appareils en 1. Une plaque à induction puissante et polyvalente, une hotte aspirante intelligente intégrée au plan de cuisson et un grand four multifonction.

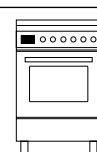
120cm double four  
5 zones induction  
Série Professional



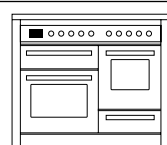
100cm double four  
5 zones induction  
Série Professional & Master



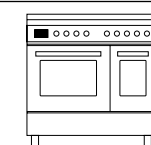
60cm un four  
4 zones induction  
Série Professional & Master



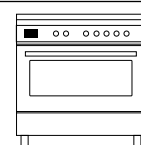
110cm triple four  
5 zones induction  
Série Professional  
& Master



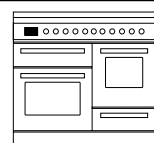
90cm double four  
5 zones induction  
Série Professional,  
Master & Heritage



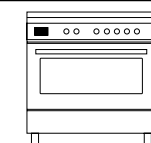
90cm un four  
4 zones induction  
Avec Hotte intégrée  
Série Professional



100cm triple four  
5 zones induction  
Série Heritage



90cm un four  
5 zones induction  
Série Professional, Master,  
Master Prime Line  
& Heritage



### Rapidité & performances

L'instantanéité et la puissance des zones à induction les rendent efficaces et économes en énergie

### Hotte intégrée

au plan de cuisson avec 9 vitesses et une position automatique

Les zones à induction chauffent très rapidement et il n'y a pratiquement pas de perte de chaleur, ce qui les rend efficaces et économes en énergie

### Série professionnelle

Horloge de programme numérique, choix parmi 11 programmes conçus pour différents Styles de cuisson

### Porte du four au toucher froid

Triple vitrage et isolée, la porte du four est sûre et permet d'économiser de l'énergie

### Sonde de température à cœur

surveille de près la température au cœur du plat pour des résultats parfaits

### Induction à commande par bouton

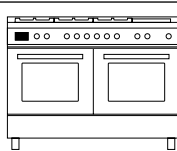
Les grands boutons de commande sont intuitifs et précis



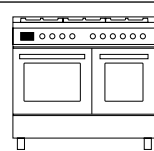
## Four électrique, table de cuisson au gaz

Les cuisinières au gaz et induction sont disponibles dans une version de 60 à 120 cm. Toutes les cuisinières offrent une grande polyvalence concernant les fours et 11 programmes pour la cuisson traditionnelle, la convection, le grill et le mode pizza. Certains modèles sont même équipés d'une horloge de programmation numérique précise et d'une sonde de température à cœur. Chaque plat peut être préparé entre 40°C et 250°C pour un résultat parfait. La cuisson par convection assure une distribution uniforme de la chaleur pour rôtir et cuire au four sur un ou plusieurs niveaux. Pour la cuisson traditionnelle, la cuisson du pain et la pizza, le four est conçu pour chauffer rapidement. Des grilles robustes sur des glissières télescopiques (sur des modèles spécifiques) permettent de déplacer plus facilement et en toute sécurité les aliments chauds. La porte au toucher froid est dotée d'un triple vitrage pour plus de sécurité et pour améliorer l'isolation. Les brûleurs en laiton massif ou en aluminium (selon le modèle) vous permettent d'ajuster la flamme par très petits incréments, pour un contrôle précis. Vous avez également la possibilité de faire mijoter votre plat sur n'importe quelle cuisinière.

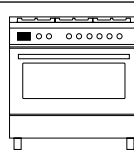
120cm double four  
6 brûleurs en laiton et  
Teppan Yaki  
Série Professional,  
Master & Héritage



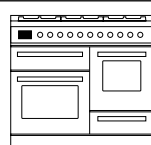
100cm double four  
6 brûleurs en laiton  
Série Professional,  
Master & Héritage



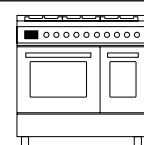
90cm un four  
6 brûleurs en laiton /  
aluminium Série Professional,  
Master, Master Prime Line  
& Héritage



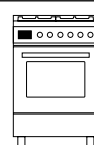
100cm triple four  
6 brûleurs en laiton  
Série Héritage



90cm double four  
6 feux en laiton  
Série Professional,  
Master & Héritage



60cm un four  
4 brûleurs laiton / aluminium  
Série Professional, Master  
Master Prime Line & Héritage



### Sonde de température à cœur

Ce thermomètre à cœur permet de cuire facilement une grande variété de plats à la bonne température. Il surveille en permanence la température au cœur du plat et ajuste automatiquement la température du four pour une cuisson uniforme et des résultats parfaits à chaque fois.

Le chauffage rapide et l'amélioration de la répartition de la chaleur permettent un meilleur contrôle et une cuisson uniforme.

### Sûr et facile à utiliser

La porte Softclosing Cool Touch est dotée d'un triple vitrage pour plus de sécurité et une meilleure isolation.

### Espace de rangement supplémentaire

Selon le modèle, une trappe ou un tiroir de rangement est disponible.

### Grilles de four robustes

Les grilles de four extra-robustes (sur certains modèles) sont équipées de glissières télescopiques. Ils sont solides et faciles à utiliser, et ils permettent d'entrer et de sortir du four des plats chauds et lourds en toute sécurité.

### Choix de finitions

Choisissez parmi l'acier inoxydable et 6 couleurs brillantes et 3 variantes mates (spécifiques à chaque modèle).

### Four multifonction

Choisissez parmi pas moins de 11 programmes pour obtenir les meilleurs résultats pour chaque plat.

**Induction**

**120 double four**

Série Professional



PRO125I2EXT

XT NET BIT GIT ART ROT

**110 triple four**



PRO115I3EXT

XT

**100 triple four**



PRO105I3EXT

XT NET BIT GIT ART ROT CAT

**100 double four**

Série Professional



PRO105I2EXT

XT NET BIT GIT ART ROT CAT

**90 double four**



PRO95I2EXT

XT NET BIT GIT ART ROT CAT

**90 simple four**



PRO95I1EXT

XT NET BIT GIT ART ROT CAT

Série Master



MAS105I2EXT

XT NET



MAS95I2EXT

XT NET



MAS95I1EXT

XT NET

Série Heritage



HER105I2ENET

NET AV



HER95I2ENET

NET AV



HER95I1ENET

NET AV

Série Heritage



HER105I3ENET

NET AV

**90 simple four**

Série Master Prime Line



MPL95I1EXT

X NN TN



MPL95I1EXC

X NE NN



MPL95I1EXV

X NN TN



MPL95I1EXE

X NN

**60 simple four**



PRO64I1EXT

XT NET BIT GIT ART ROT

**Induction avec hotte intégrée**



PROCH94I1EXT Air-Tec

XT NET BIT GIT ART ROT CAT

120 double four

Série Professional



PRO126G2EXT

XT NET BIT GIT ART ROT

100 triple four



PRO106L3EXT

XT NET BIT GIT ART ROT

100 double four



PRO106L2EXT

XT NET BIT GIT ART ROT

Série Master



MAS126G2EXT

XT NET



MAS106L2EXT

XT NET

Série Heritage



HER126G2ENET

NET AV



HER106L3ENET

NET AV



HER106L2ENET

NET AV

90 simple four

Série Master Prime Line



MPL96L1EXT

X NE



MPL96L1EXC

X



MPL96L1ENNC

NN

90 simple four



MPL96L1ETNC

TN



MPL96L1EXV

X



MPL96L1ENNV

NN

90 double four

Série Professional



PRO96L2EXT

XT NET BIT GIT ART ROT

90 simple four



PRO96L1EXT

XT NET BIT GIT ART ROT

60 simple four



PRO64L1EXT

XT NET BIT GIT ART ROT

Série Master



MAS96L2EXT

XT NET



MAS96L1EXT

XT NET



MAS64L1EXT

XT NET

Série Heritage



HER96L2NET

NET AV



HER96L1ENET

NET AV

90 simple four

Série Master Prime Line



MPL95L1EXE

X



MPL95L1ENND

NN

**Induction avec hotte intégrée**

Série Professional

**PROCH9411EXT Air-Tec**  
90cm 4 zones d'induction avec hotte intégrée

- Caractéristiques**
- 4 zones 200x210mm, 3000W (booster)
  - Boutons en métal
  - Four électrique avec 11 fonctions
  - capacité du four 105 L
  - Horloge de programme numérique avec sonde de température à cœur
  - Hotte intégrée avec booster + 9 réglages de surpression et mode de décharge automatique
  - 100% sûr contre le débordement
  - Recirculation ou extraction vers l'extérieur
  - 1 jeu de rails télescopiques, 1 plaque à rôtir, 2 grilles de four, 2 lampes de four
  - Puissance totale: 11.100W

8.050 € (acier inoxydable)  
8.630 € (couleur)

**Fonctions de four**



**Accessoires optionnels**

- KTVP90.2 Pieds de nivellement allongés
- RK94PRORR1CA Recirculation kit Carbonio
- RK94PRORR1X Kit de recirculation en acier inox
- BFPF-650 Filtre plasma

Classe énergétique A



PROCH9411ENET

PROCH9411EBIT



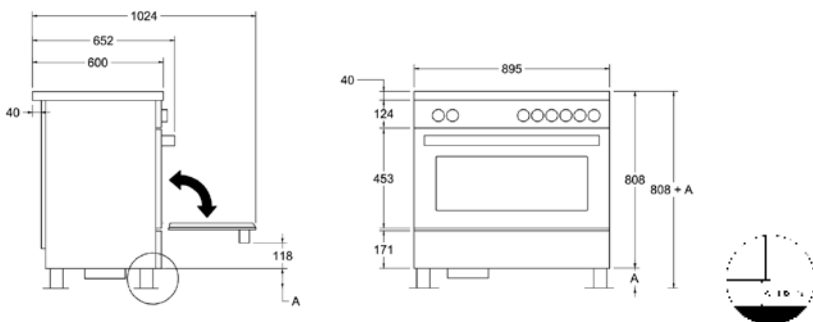
PROCH9411EGIT

PROCH9411EART



PROCH9411EROT

PROCH9411ECAT



**Cuisinières à induction**

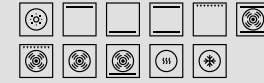
Série Professional

**PRO12512EXT**  
120cm 5 zones d'induction, four électrique double

- Caractéristiques**
- 5 zones d'induction
  - 2 zones Ø 16cm / 1100W - 1400W (booster), 1 zone Ø 23cm / 2300W-3000W (booster)
  - 1 zone Ø20cm / 1400W - 2000W (booster), 1 zone Ø20cm / 2300W-3000W (booster)
  - Boutons de finitions métalliques
  - Four électrique 11 fonctions
  - Volume du four principal 69 L, volume du four auxiliaire 69 L
  - Horloge de programme numérique avec sonde de température à cœur
  - 1 jeu de rails télescopiques, 1 plaque à rôtir, 2 grilles métalliques, 1 lampe de four
  - Porte du four à fermeture en douceur avec triple vitrage
  - Tiroir à fermeture amortie
  - Puissance totale: 13.400W

7.820 € (acier inoxydable)  
8.590 € (couleur)

**Fonctions (four principal)**



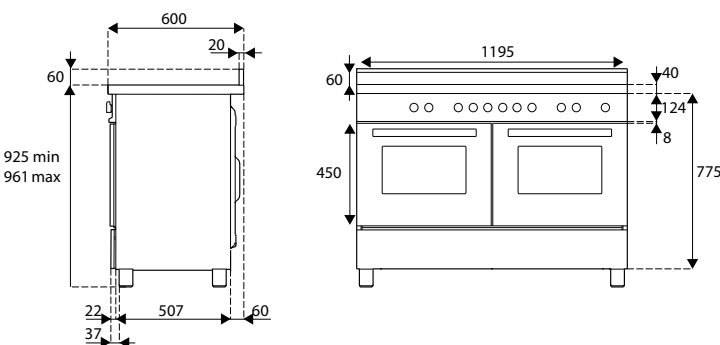
**Fonctions (four auxiliaire)**



Classe énergétique A



PRO12512EROT



Série Professional

**PRO11513EXT**  
110cm 5 zones d'induction avec triple four électrique

- Caractéristiques**
- 5 zones d'induction avec 2 zones flex
  - 2 zones Ø 16cm 1100W-1400W (booster), 1 zone Ø 23cm 2300W-3000W (booster)
  - 1 zone Ø 20cm 1400W-2000W (booster), 1 zone Ø 20cm 2300W-3000W (booster)
  - Boutons en métal
  - Four électrique avec 11 fonctions
  - Capacité du grand four 69 L, du deuxième four 54 L, et du troisième 24 L
  - Horloge de programme numérique avec sonde de température à cœur
  - 1 jeu de rails télescopiques, 1 plaque à rôtir, 2 grilles de four, 1 rotissoire, 1 lampe de four
  - Porte du four à fermeture en douceur avec triple vitrage
  - Tiroir à fermeture amortie
  - Puissance totale: 14.600W

7.820 €

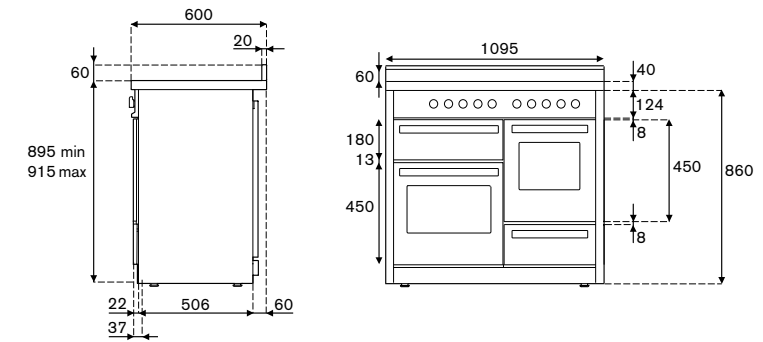
**Fonctions (grand four)**



**Fonctions (petit four)**



Classe énergétique A



**PRO10513EXT**  
100cm 5 zones d'induction avec 2 multi-zone, double four

- Caractéristiques**
- 5 zones d'induction avec 2 zones flex
  - BT en RV 210x200 mm 1600-1850 W
  - Milieu Ø 265 mm 2300W-3000W
  - LA en RA 210 x 200 mm 2100-300W
  - Booster sur toutes les zones
  - Boutons en métal
  - Four électrique avec 11 fonctions
  - Capacité du four (en litre) Brut/Net: G 69/59 D 54/42
  - Horloge de programme numérique avec sonde de température à cœur
  - 2 jeux de rails télescopiques, 1 plaque à rôtir, 2 grilles de four, 1 lampe de four
  - Porte du four avec triple vitrage
  - Puissance totale: 11.600W

7.820 € (acier inoxydable)  
8.590 € (couleur)

**Fonctions (grand four)**



**Fonctions (petit four)**

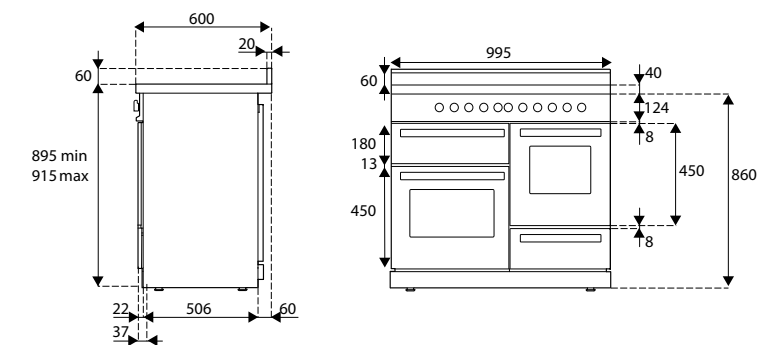


Classe énergétique A



PRO10513EROT

PRO10513ECAT



Série Professional

Série Professional



**PRO105I2EXT**

**100cm 5 zones d'induction avec 2 multi-zones, double four**

**Caractéristiques**

- 5 zones d'induction avec 2 zones flex
- G avant et D avant 210x200 mm 2100-300W
- Milieu Ø 265 mm 2300W-3000W
- G arrière et D arrière 210x200 mm 2100-300W
- Booster sur toutes les zones
- Boutons en métal
- Four électrique avec 11 fonctions
- Capacité du four (en litre) Brut/Net: G 69/59 D 54/42
- Horloge de programme numérique avec sonde de température à cœur
- 1 jeu de rails télescopiques, 1 plaque à rôtir, 2 grilles de four, 2 lampes de four
- Porte à fermeture en douceur avec triple vitrage
- Puissance totale: 11.600W

7.160 € (acier inoxydable)

7.630 € (couleur)

**Fonctions (grand four)**



**Fonctions (petit four)**



**Accessoires optionnels**

- KTVF90.2 Pieds de nivellement

**Classe énergétique A**



PRO105I2ENET



PRO105I2EBIT



PRO105I2EGIT



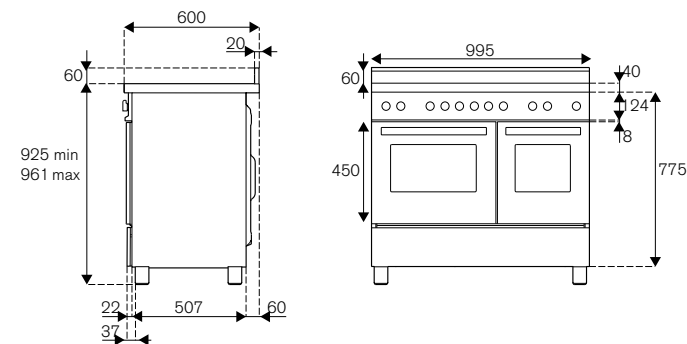
PRO105I2EART



PRO105I2EROT



PRO105I2ECAT



**PRO95I1EXT**

**90cm 5 zones d'induction avec 2 multi-zones, simple four**

**Caractéristiques**

- 5 zones d'induction dont 2 zones flex
- G avant et D avant 210x200 mm 1600-1850 W
- Milieu Ø 265 mm 2300W-3000W
- G arrière et D arrière 210 x 200 mm 2100-300W
- Booster sur toutes les zones
- Boutons en métal
- Four électrique avec 11 fonctions
- Capacité du four (en litre) brut/net 105/86
- Horloge de programme numérique avec sonde de température à cœur
- 1 jeu de rails télescopiques, 1 plaque à rôtir, 2 grilles de four, 2 lampes de four
- Porte à fermeture en douceur avec triple vitrage
- Puissance totale: 10.900W

6.190 € (acier inoxydable)

6.670 € (couleur)

**Fonctions de four**



**Accessoires optionnels**

- KTVF90.2 Pieds de nivellement

**Classe énergétique A**



PRO95I1ENET



PRO95I1EBIT



PRO95I1EGIT



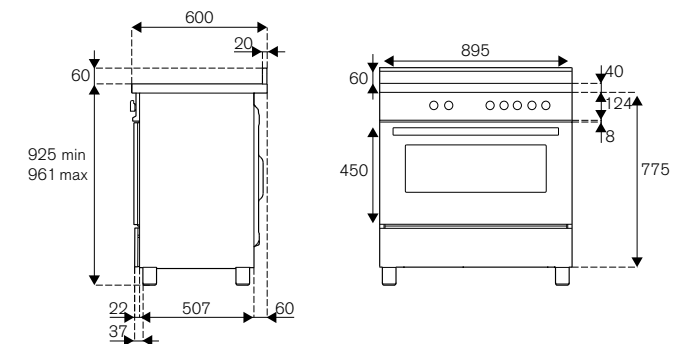
PRO95I1EART



PRO95I1EROT



PRO95I1ECAT



**PRO95I2EXT**

**90cm 5 zones d'induction avec 2 multi-zones, double four**

**Caractéristiques**

- 5 zones d'induction avec 2 zones flex
- G avant et D avant 210x200 mm 1600-1850 W
- Milieu Ø 265 mm 2300W-3000W
- G arrière et D arrière 210 x 200 mm 2100-300W
- Booster sur toutes les zones
- Boutons en métal
- Four électrique avec 11 fonctions
- Capacité du four (en litre) Brut/Net: G 69/59 D 38/28
- Horloge de programme numérique avec sonde de température à cœur
- 2 jeux de rails télescopiques, 1 plaque à rôtir, 2 grilles de four, 1 lampe de four
- Porte à fermeture en douceur avec triple vitrage
- Puissance totale: 11.500W

7.160 € (acier inoxydable)

7.630 € (couleur)

**Fonctions (grand four)**



**Fonctions (petit four)**



**Accessoires optionnels**

- KTVF90.2 Pieds de nivellement

**Classe énergétique A**



PRO95I2ENET



PRO95I2EBIT



PRO95I2EGIT



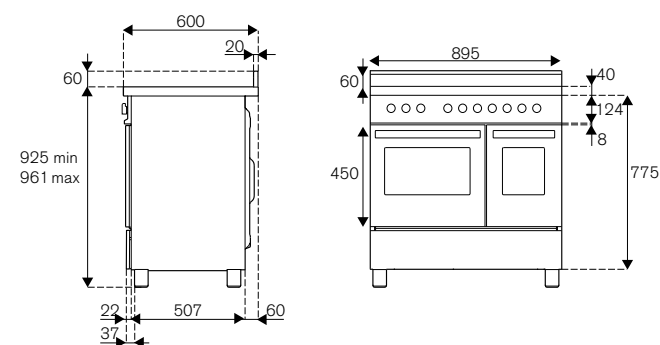
PRO95I2EART



PRO95I2EROT



PRO95I2ECAT



**PRO64I1EXT**

**60cm 4 zones d'induction, four électrique**

**Caractéristiques**

- 4 zones d'induction
- 3 zones Ø 18cm / 1850W - 3000W (booster)
- 1 zone Ø21cm / 2300W - 3700W (booster)
- Boutons en métal
- Four électrique avec 11 fonctions
- Capacité du four (en litre) brut/net 69/53
- Horloge de programme numérique avec sonde de température à cœur
- 1 jeu de rails télescopiques, 1 plaque à rôtir, 2 grilles de four, 1 lampe de four
- Porte à fermeture en douceur avec triple vitrage
- Puissance totale: 9.900W

4.590 € (acier inoxydable)

4.930 € (couleur)

**Fonctions de four**



**Accessoires optionnels**

- KTVF90.2 Pieds de nivellement

**Classe énergétique A**



PRO64I1ENET



PRO64I1EBIT



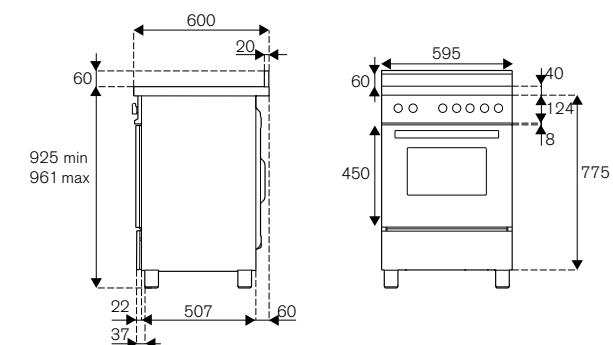
PRO64I1EGIT



PRO64I1EART



PRO64I1EROT



## Série Master



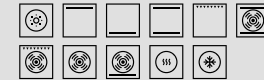
MAS105I2ENET

**MAS105I2EXT****100cm 5 zones d'induction avec double multi-zones, double four****Caractéristiques**

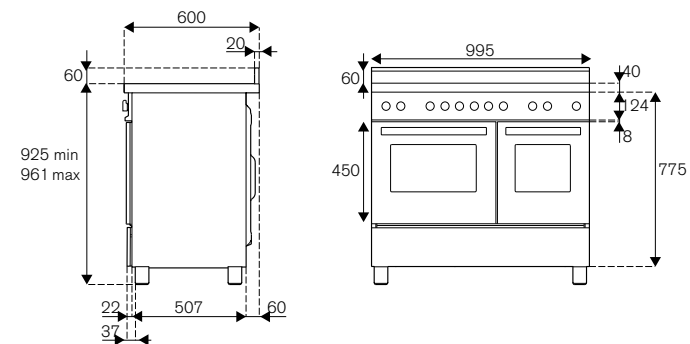
- 5 zones d'induction dont 2 multi-zones
- G avant et D avant 210x200 mm 1600-1850 W
- Milieu Ø 265 mm 2300W-3000W
- G arrière et D arrière 210 x 200 mm 2100-300W
- Booster sur toutes les zones
- Boutons en métal
- Four électrique avec 11 fonctions
- Capacité du four (en litre) Brut/Net: G 69/59 D 54/42
- thermomètre
- 2 jeux de rails télescopiques, 1 plaque à rôtir, 2 grilles de four, 1 lampe de four
- Porte à fermeture en douceur avec triple vitrage
- Puissance totale: 11.600W

6.860 € (acier inoxydable)

7.050 € (noir)

**Fonctions (grand four)****Fonctions (petit four)****Accessoires optionnels**

- KTVF90.2 Pieds de nivellement

**Classe énergétique A**

## Série Master



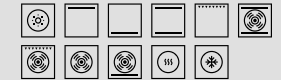
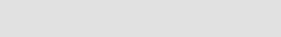
MAS95I1ENET

**MAS95I1EXT****90cm 5 zones d'induction avec 2 multi-zones, four électrique****Caractéristiques**

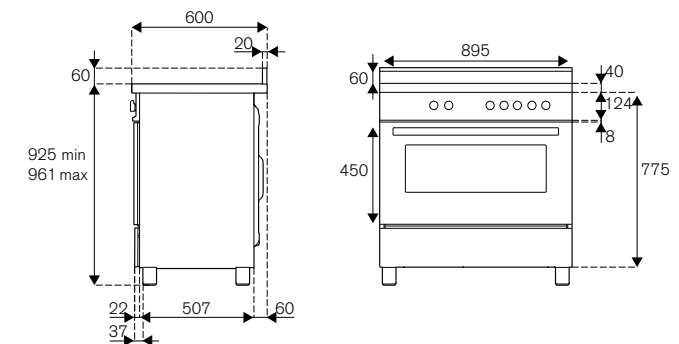
- 5 zones d'induction dont 2 multi-zones
- BT en RV 210x200 mm 1600-1850 W
- Milieu Ø 265 mm 2300W-3000W
- G arrière et D arrière 210 x 200 mm 2100-300W
- Booster sur toutes les zones
- Boutons en métal
- Four électrique avec 11 fonctions
- capacité du four 103 L
- thermomètre
- 1 jeu de rails télescopiques, 1 plaque à rôtir, 2 grilles de four, 2 lampes de four
- Porte du four avec fermeture en douceur avec triple vitrage
- Puissance totale: 10.900W

5.710 € (acier inoxydable)

5.900 € (noir)

**Fonctions de four****Fonctions de four****Accessoires optionnels**

- KTVF90.2 veringde stelpoten

**Classe énergétique A****MAS95I2EXT****90cm 5 zones d'induction avec double multi-zones, double four****Caractéristiques**

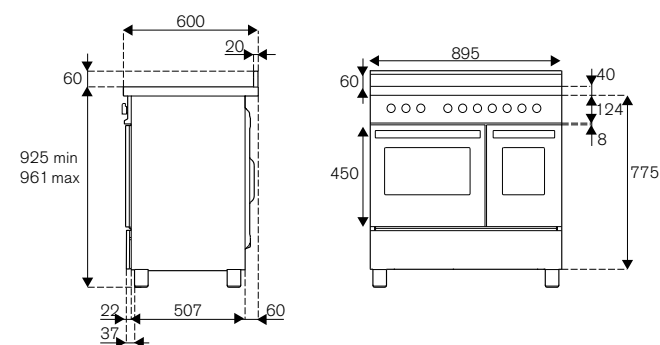
- 5 zones d'induction dont 2 multi-zones
- G avant et D avant 210x200 mm 1600-1850 W
- Milieu Ø 265 mm 2300W-3000W
- G arrière et D arrière 210 x 200 mm 2100-300W
- Booster sur toutes les zones
- Boutons en métal
- Four électrique avec 11 fonctions
- Thermomètre
- Capacité du four (en litre) Brut/Net: G 69/59 D 38/28
- 2 jeux de rails télescopiques, 1 plaque à rôtir, 2 grilles de four, 1 lampe de four
- Porte du four à fermeture en douceur avec triple vitrage
- Puissance totale: 11.500W

6.190 € (acier inoxydable)

6.380 € (noir)

**Fonctions (grand four)****Fonctions (petit four)****Accessoires optionnels**

- KTVF90.2 Pieds de nivellement

**Classe énergétique A**

## Série Master Prime Line



MAS95I2ENET



MPL95I1ENET

MPL95I1ETNT

**MPL95I1EXT****90cm 5 zones d'induction avec zone de pont, simple four****Caractéristiques**

- 5 zones d'induction avec zone de pont à gauche
- G avant et D avant Ø 190 mm 1100W - 1400W
- Milieu Ø 260 mm 2300W-3000W
- G arrière Ø 190 mm 1400-2000W D arrière Ø 220 mm 2300-3000 W. Booster sur toutes les zones
- Boutons Soft Grip
- Four électrique avec 11 fonctions
- Capacité du four (en litre) brut/net 142/117, double ventilateur
- Horloge de programme numérique à bouton tactile
- 1 jeu de rails télescopiques, 2 grilles de four, 1 rôtissoire avec grille, 2 lampes de four
- Porte de four avec triple vitrage, compartiment de rangement avec rabat
- Puissance totale: 10.900W

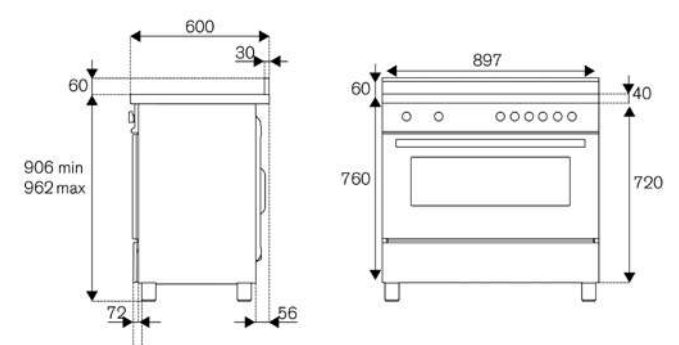
4.070 € (acier inoxydable)

4.290 € (noir)

4.340 € (triple noir)

**Fonctions de four****Accessoires optionnels**

- 901471 Rails télescopiques
- 901571 Pieds de nivellement XL
- 901572 Pieds de nivellement XL noir
- 901638 Bord de montage en inox
- 901639 Bord de montage noir

**Classe énergétique A**

## Série Master Prime Line

## Série Master Prime Line



MPL9511ENEC



MPL9511ENNC

**MPL9511EXC****90cm 5 zones d'induction avec zone de pont, four simple****Caractéristiques**

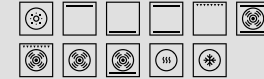
- 5 zones d'induction avec zone de pont à gauche
- G avant et D avant Ø 190 mm 1100W - 1400W
- Milieu Ø 260 mm 2300W-3000W
- G arrière Ø 190 mm 1400-2000W D arrière Ø 220 mm 2300-3000 W. Booster sur toutes les zones
- Boutons Soft Grip
- Four électrique avec 11 fonctions
- Capacité du four (en litre) brut/net 142/117, double ventilation
- Horloge de programme numérique à bouton tactile
- 1 rôtissoire avec grille, 2 grilles de four, 2 lampes de four
- Porte du four avec triple vitrage, espace de rangement avec rabat
- Puissance totale: 10.900W

**Classe énergétique A**

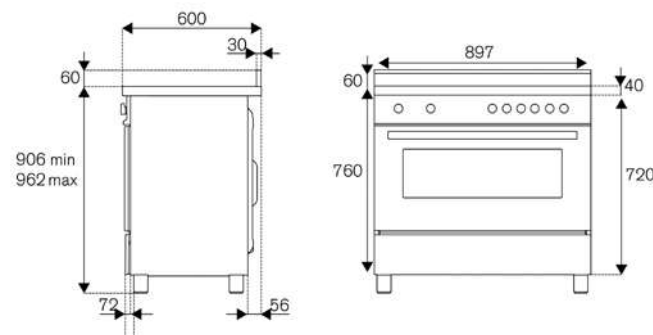
3.880 € (acier inoxydable)

3.990 € (noir)

4.070 € (triple noir)

**Fonctions de four****Accessoires optionnels**

- 901471 Rails télescopiques
- 901571 Pieds de nivellement XL
- 901572 Pieds de nivellement XL noir
- 901638 Bord de montage en inox
- 901639 Bord de montage noir



MPL9511ENNE

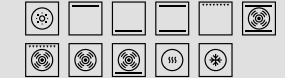
**MPL9511EXE****90cm 5 zones d'induction, simple four****Caractéristiques**

- 5 zones d'induction
- G avant et D avant Ø 160 mm 1100W - 1400W
- Milieu Ø 250 mm 2300W-3000W
- G arrière et D arrière Ø 200 mm 1400W - 2000W
- Booster sur toutes les zones
- Boutons Soft Grip
- Four électrique à 11 fonctions, double ventilation
- Capacité du four (en litre) brut/net 142/117
- Minuterie avec fonction d'arrêt
- 1 rôtissoire avec grille, 1 grille de four, 2 lampes de four
- porte de four avec triple vitrage
- Puissance totale: 10.900W

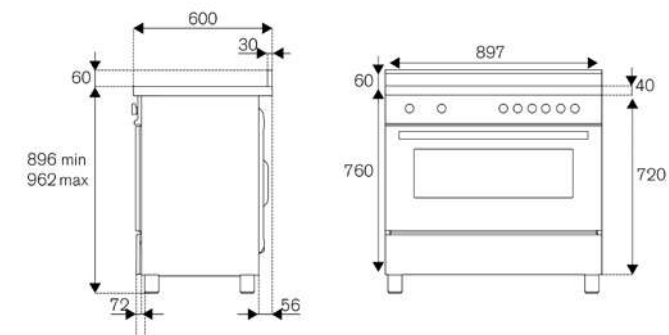
**Classe énergétique A**

3.350 € (acier inoxydable)

3.440 € (noir)

**Fonctions de four****Accessoires optionnels**

- 901471 Rails télescopiques
- 901571 Pieds de nivellement XL
- 901572 Pieds de nivellement XL noir
- 901638 Bord de montage en inox
- 901639 Bord de montage noir



MPL9511ENNV



MPL9511ETNV

**MPL9511EXV****90cm 5 zones d'induction, avec zone de pont, four simple****Caractéristiques**

- 5 zones d'induction avec zone de pont à gauche
- G avant et D avant Ø 190 mm 1100W - 1400W
- Milieu Ø 260 mm 2300W-3000W
- G arrière Ø 190 mm 1400-2000W D arrière Ø 220 mm 2300-3000 W. Booster sur toutes les zones
- Boutons Soft Grip
- Four électrique à 11 fonctions, double ventilation
- Capacité du four (allumé) brut/net 142/117
- Bouton-poussoir d'horloge de programme numérique
- 1 rôtissoire avec grille, 1 grille de four, 2 lampes de four
- compartiment de rangement
- porte de four avec triple vitrage
- Puissance totale: 10.900W

**Classe énergétique A**

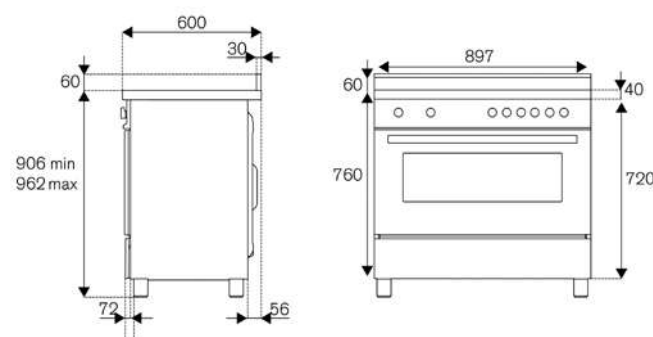
3.810 € (acier inoxydable)

3.920 € (noir)

3.970 € (triple noir)

**Fonctions de four****Accessoires optionnels**

- 901471 Rails télescopiques
- 901571 Pieds de nivellement XL
- 901572 Pieds de nivellement XL noir
- 901638 Bord de montage en inox
- 901639 Bord de montage noir



HER10513EAVT

## Série Heritage

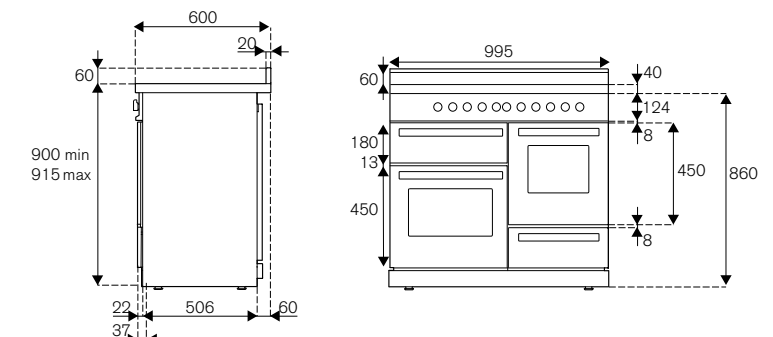
**HER10513ENET****100cm, 5 zones d'induction avec 2 multi-zones, triple four****Caractéristiques**

- 5 zones d'induction avec 2 multi-zones
- G avant et D avant 210x200mm 1600-1850W
- Milieu Ø 265 mm 2300W-3000W
- G arrière et D arrière 210 x 200 mm 2100-300W
- Booster sur toutes les zones
- Boutons en métal
- Four électrique avec 11 fonctions
- Capacité du four (en litre) Brut/Net: D 69/59 G: 54/42, Grill 24
- thermomètre
- 3 jeux de rails télescopiques, 1 plaque à rôtir, 2 grilles de four, 1 lampe de four
- Tiroir à mouvement doux et porte du four avec triple vitrage
- Puissance totale: 14.600W

**Classe énergétique A**

9.550 € (noir)

9.550 € (ivoire)

**Fonctions (grand four)****Fonctions (petit four)**

## Série Heritage

## Série Heritage



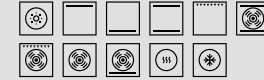
HER105I2EAVT

**HER105I2ENET****90cm 5 zones d'induction avec 2 multi-zones, double four****Caractéristiques**

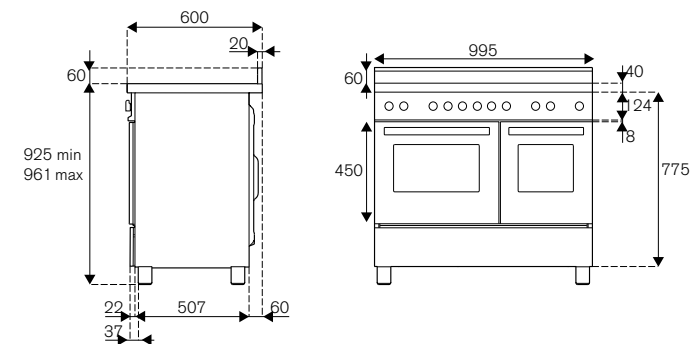
- 5 zones d'induction dont 2 multi-zones
- G avant et D avant 210x200 mm 1600-1850 W
- Milieu Ø 265 mm 2300W-3000W
- G arrière et D arrière 210 x 200 mm 2100-300W
- Booster sur toutes les zones
- Boutons en métal
- Four électrique avec 11 fonctions
- Capacité du four (en litre) Brut/Net: G 69/59 D: 38/28
- thermomètre
- 2 jeux de rails télescopiques, 1 plaque à rôtir, 2 grilles de four, 1 lampe de four
- Tiroir à mouvement doux et porte du four avec triple vitrage
- Puissance totale: 11.500W

8.880 € (noir)

8.880 € (ivoire)

**Fonctions (grand four)****Fonctions (petit four)****Accessoires optionnels**

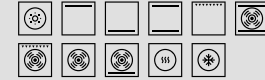
- KTVF90.2 Pieds de nivellement

**Classe énergétique A****HER95I1ENET****90cm 5 zones d'induction avec 2 multi-zones, four simple****Caractéristiques**

- 5 zones d'induction dont 2 multi-zones
- G avant et D avant 210x200 mm 1600-1850 W
- Milieu Ø 265 mm 2300W-3000W
- G arrière et D arrière 210 x 200 mm 2100-3000W
- Booster sur toutes les zones
- Boutons en métal
- Four électrique avec 11 fonctions
- Capacité du four (en litre) brut/net 105/86
- Thermomètre
- 1 jeu de rails télescopiques, 1 plaque à rôtir, 2 grilles de four, 2 lampes de four
- Tiroir à mouvement doux et porte du four avec triple vitrage
- Puissance totale: 10.900W

6.670 € (noir)

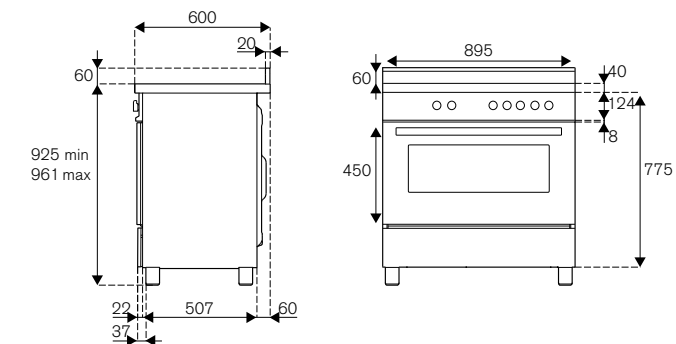
6.670 € (ivoire)

**Fonctions de four****Accessoires optionnels**

- KTVF90.2 Pieds de nivellement

**Classe énergétique A**

HER95I1EAVT



HER95I2EAVT

**HER95I2ENET****90cm 5 zones d'induction avec 2 multi-zones, double four****Caractéristiques**

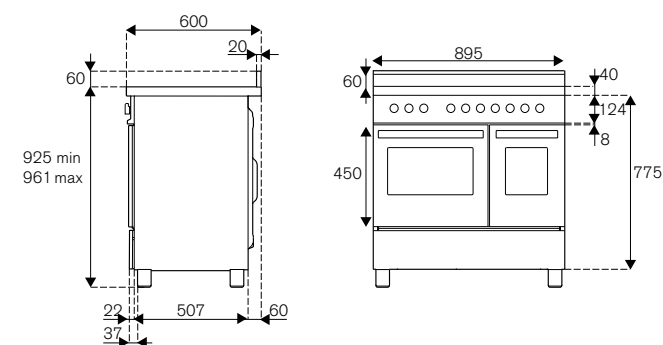
- 5 zones d'induction dont 2 multi-zones
- G avant et D avant 1600-1850W
- Milieu Ø 265 mm 2300W-3000W
- G arrière et D arrière 210x200 mm 2100-300W
- Booster sur toutes les zones
- Boutons en métal
- Four électrique avec 11 fonctions
- Capacité du four (en litre) Brut/Net: G 69/59 D 38/28
- Thermomètre
- 2 jeux de rails télescopiques, 1 plaque à rôtir, 2 grilles de four, 1 lampe de four
- Tiroir à mouvement doux et porte du four avec triple vitrage
- Puissance totale: 11.500W

7.630 € (noir)

7.630 € (ivoire)

**Fonctions (grand four)****Fonctions (petit four)****Accessoires optionnels**

- KTVF90.2 Pieds de nivellement

**Classe énergétique A**



## Four multifonction

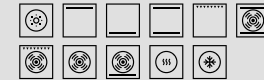
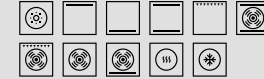
## Série Professional

**PRO126G2EXT****120cm 6 feux + teppan yaki, double four****Caractéristiques**

- 6 brûleurs en laiton + 1 plaque Teppan Yaki
- Dual wok de 5 kW
- Boutons en métal
- Supports de casseroles en fonte
- Fours électriques à 11 fonctions
- Capacité du four (en litre) Brut/Net: G 69/59 D: 54/42
- Horloge de programme numérique avec sonde de température à cœur
- 2 jeux de rails télescopiques, 1 plaque à rôtir,
- 2 grilles de four, 1 lampe de four, anneau de wok, plaque de mijotage
- Tiroir à mouvement doux et porte du four avec triple vitrage
- Puissance totale: 6.000W

7.820 € (acier inoxydable)

8.590 € (couleur)

**Fonctions (linker oven)****Fonctions (rechter oven)****Accessoires optionnels**

- KTV90.2 Pieds de nivellement

**Classe énergétique A**

PRO126G2ENET



PRO126G2EBIT



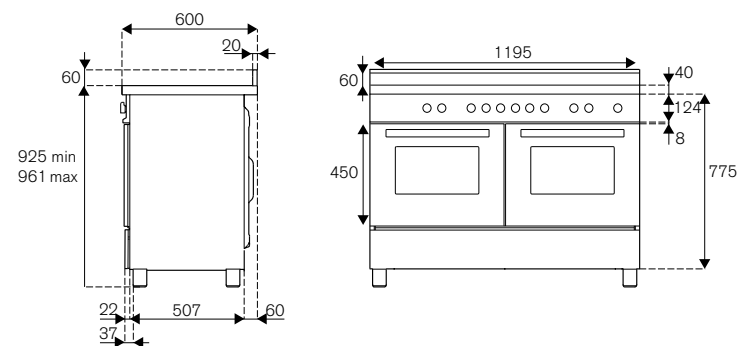
PRO126G2EGIT



PRO126G2EART



PRO126G2EROT



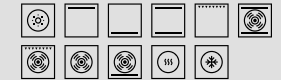
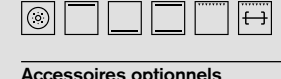
## Série Professional

**PRO106L2EXT****100cm 6 feux, double four****Caractéristiques**

- 6 brûleurs en laiton
- 2 x dual wok 5kW
- Boutons en métal
- Supports de casseroles en fonte
- Four électrique avec 11 fonctions
- Capacité du four (en litre) Brut/Net: G 69/59 D: 54/42
- Horloge de programme numérique avec sonde de température à cœur
- 2 jeux de rails télescopiques, 2 plaques à rôtir, 3 grilles de four, 1 lampe de four, anneau de wok, plaque de mijotage
- Tiroir à mouvement doux et porte du four avec verre triple vitrage
- Puissance totale: 4.300W

5.660 € (acier inoxydable)

6.140 € (couleur)

**Fonctions (grand four)****Fonctions (petit four)****Accessoires optionnels**

- KTV90.2 Pieds de nivellement allongés
- 901309 Teppan Yaki inox
- PEN06 Plaque de cuisson en fonte

**Classe énergétique A**

PRO106L2ENET



PRO106L2EBIT



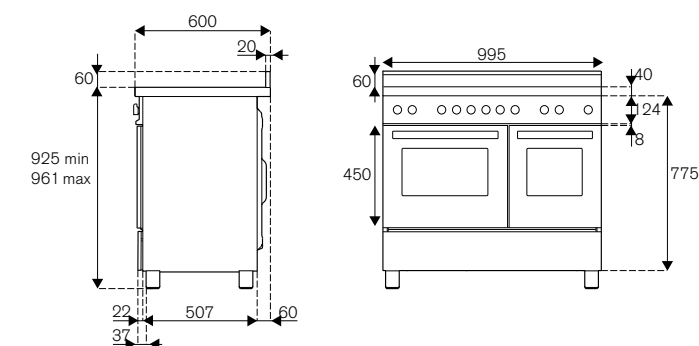
PRO106L2EGIT



PRO106L2EART



PRO106L2EROT

**PRO106L3EXT****100cm 6 feux, triple four électrique****Caractéristiques**

- 6 brûleurs en laiton
- 2 x 5kW Dual wok
- Boutons en métal
- Supports de casseroles en fonte
- Four électrique avec 11 fonctions
- Capacité du four (allumé) Brut/Net: Li 69/59 Re: 54/42, Grill 24
- Horloge de programme numérique avec sonde de température à cœur
- 3 jeux de rails télescopiques, 1 plaque à rôtir, 2 grilles de four, 1 lampe de four, anneau de wok, plaque de mijotage
- Tiroir à mouvement doux et porte du four avec verre à 3 plis
- Puissance totale: 6.500W

5.550 € (acier inoxydable)

6.130 € (couleur)

**Fonctions (grand four)****Fonctions (petit four)****Accessoires optionnels**

- 901309 teppan yaki

**Classe énergétique A**

PRO106L3ENET



PRO106L3EBIT



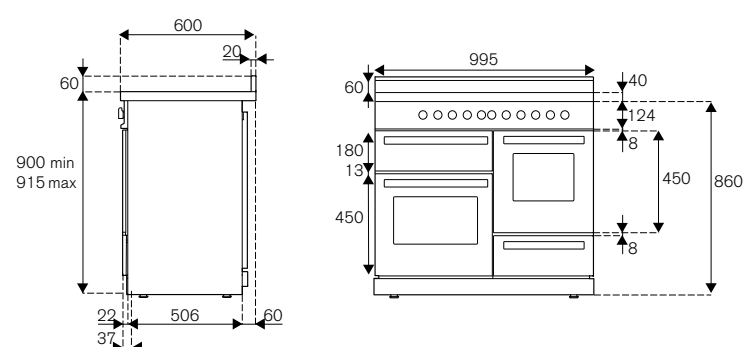
PRO106L3EGIT



PRO106L3EART



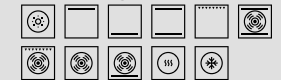
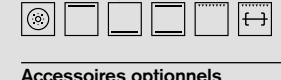
PRO106L3EROT

**PRO96L2EXT****90cm 6 feux, double four****Caractéristiques**

- 6 brûleurs en laiton
- Dual wok de 5 kW
- Boutons en métal
- Supports de casseroles en fonte
- Four électrique avec 11 fonctions
- Capacité du four (Lit) Brut/Net: G 69/59 D 38/28
- Horloge de programme numérique avec sonde de température à cœur
- 2 jeux de rails télescopiques, 2 plaques à rôtir, 3 grilles de four, 2 lampes de four, anneau de wok, plaque de mijotage
- Tiroir à mouvement doux et porte du four avec verre triple vitrage
- Puissance totale: 4.100W

5.230 € (acier inoxydable)

5.710 € (couleur)

**Fonctions (grand four)****Fonctions (petit four)****Accessoires optionnels**

- KTV90.2 Pieds de nivellement allongés
- 901309 Teppan Yaki inox
- PEN06 Plaque de cuisson en fonte

**Classe énergétique A**

PRO96L2ENET



PRO96L2EBIT



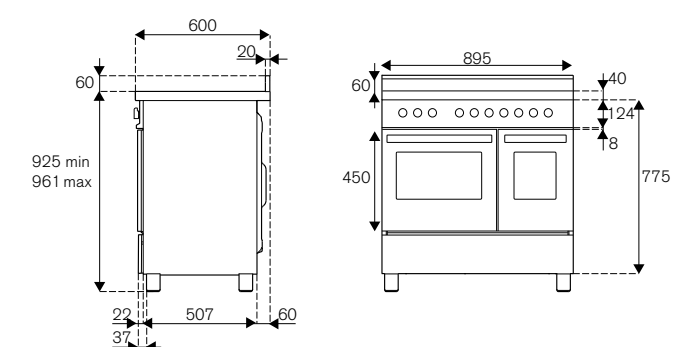
PRO96L2EGIT



PRO96L2EART



PRO96L2EROT



## Série Professional

## Série Master



PRO96L1ENET

PRO96L1EBIT



PRO96L1EGIT



PRO96L1EART



PRO96L1EROT

**PRO96L1EXT****90cm 6 feux, simple four****Caractéristiques**

- 6 brûleurs en laiton
- Dual wok 5 kW
- Boutons en métal
- Supports de casseroles en fonte
- Four électrique avec 11 fonctions
- Capacité du four (en litre) brut/net 105/86
- Horloge de programme numérique avec sonde de température à cœur
- 1 jeu de rails télescopiques, 1 plaque à rôtir, 2 grilles de four, 2 lampes de four, anneau de wok, plaque de mijotage
- Tiroir à mouvement doux et porte du four avec verre triple vitrage
- Puissance totale: 3.500W

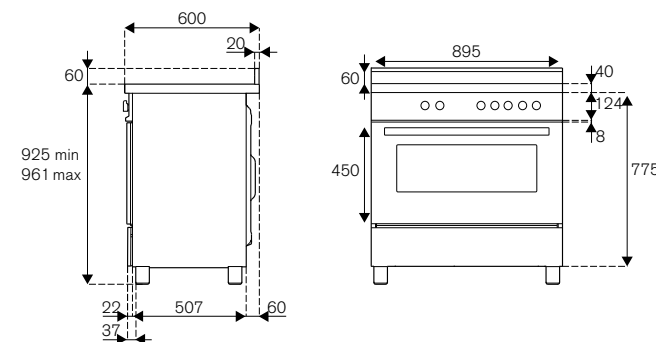
**Classe énergétique A**

4.580 € (acier inoxydable)

4.970 € (couleur)

**Fonctions de four****Accessoires optionnels**

- KTV90.2 Pieds de nivellement allongés
- 901309 Teppan Yaki inox
- PEN06 Plaque de cuisson en fonte

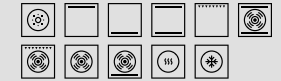
**MAS126G2EXT****120cm 6 feux + Teppan Yaki, double four****Caractéristiques**

- 6 brûleurs en laiton + 1 Teppan-Yaki
- Dual wok de 5 kW
- Boutons en métal
- Supports de casseroles en fonte
- Four électrique avec 11 fonctions
- Capacité du four (en litre) Brut/net: G 69/59 D: 69/59
- Thermomètre
- 2 jeux de rails télescopiques, 1 plaque à rôtir, 2 grilles de four, 1 lampe de four, anneau de wok, plaque de mijotage
- Tiroir à mouvement doux et porte du four avec verre triple vitrage
- Puissance totale: 6.000W

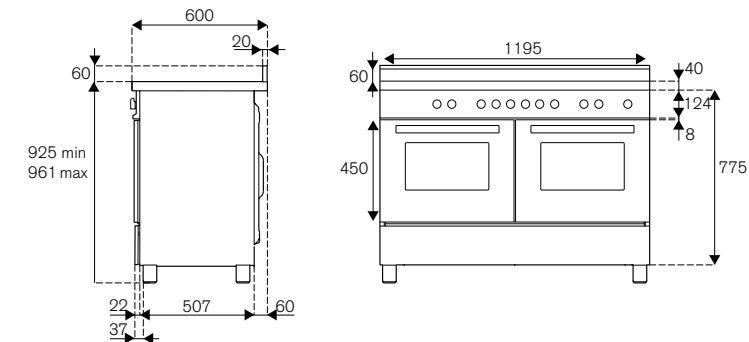
**Classe énergétique A**

7.340 € (acier inoxydable)

7.630 € (noir)

**Fonctions (four principal)****Fonctions (four auxiliaire)****Accessoires optionnels**

- KTV90.2 Pieds de nivellement allongés
- PEN06 Plaque en fonte

**PRO64L1EXT****60cm 4 feux, four électrique****Caractéristiques**

- 4 brûleurs en laiton
- Dual wok de 5 kW
- Boutons en métal
- Supports de casseroles en fonte
- Four électrique avec 11 fonctions
- Capacité du four (Lit) brut/net 69/53
- Horloge de programme numérique avec sonde de température à cœur
- 1 jeu de rails télescopiques, 1 plaque à rôtir, 2 grilles de four, 2 lampes de four, anneau de wok, plaque de mijotage
- Tiroir à mouvement doux et porte du four avec verre triple vitrage
- Puissance totale: 2.500W

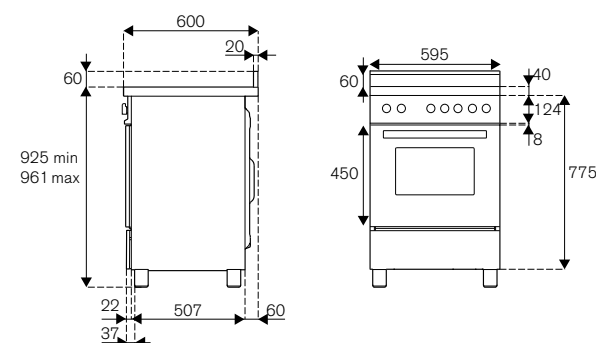
**Classe énergétique A**

3.150 € (acier inoxydable)

3.440 € (couleur)

**Fonctions de four****Accessoires optionnels**

- KTV90.2 Pieds de nivellement allongés
- 901309 Teppan Yaki inox
- PEN06 Plaque de cuisson en fonte



PRO64L1ENET

PRO64L1EBIT



PRO64L1EGIT



PRO64L1EART



PRO64L1EROT



MAS106L2ENET

**MAS106L2EXT****100cm 6 feux, double four****Caractéristiques**

- 6 brûleurs en laiton
- Dual wok de 5kW
- Boutons en métal
- Supports de casseroles en fonte
- Four électrique avec 11 fonctions
- Capacité du four (en litre) Brut/Net: G 69/59 D: 54/42
- Thermomètre
- 2 jeux de rails télescopiques, 1 plaque à rôtir, 2 grilles de four, 1 lampe de four, anneau de wok, plaque de mijotage
- Tiroir à mouvement doux et porte du four avec triple vitrage
- Puissance totale: 4.300W

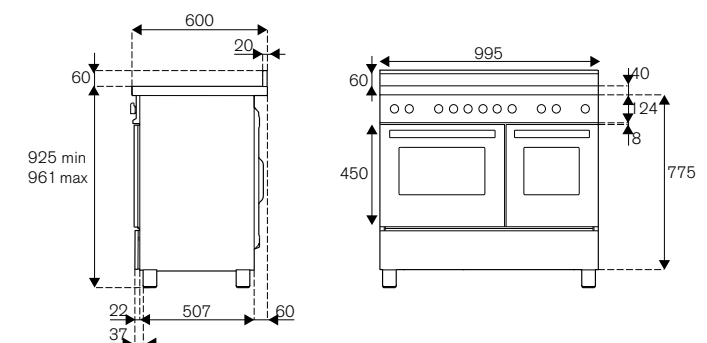
**Classe énergétique A**

5.490 € (acier inoxydable)

5.680 € (noir)

**Fonctions (grand four)****Fonctions (petit four)****Accessoires optionnels**

- KTV90.2 Pieds de nivellement allongés
- 901309 Teppan Yaki inox
- PEN06 Plaque de cuisson en fonte



## Série Master

## Série Master



MAS96L2ENET

**MAS96L2EXT****90cm 6 feux, double four électrique****Caractéristiques**

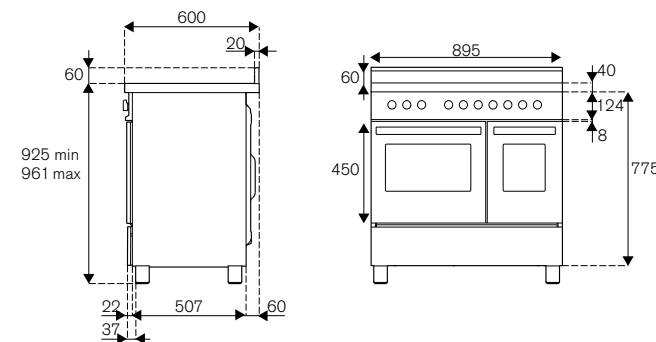
- 6 brûleurs en laiton
- Dual Wok de 5 kW
- Boutons en métal
- Supports de casseroles en fonte
- Four électrique avec 11 fonctions
- thermomètre
- Capacité du four (en litre) Brut/Net: G 69/59 D: 38/28
- 2 jeux de rails télescopiques, 1 plaque à rôtir, 2 grilles de four, 1 lampe de four
- Tiroir à mouvement doux et porte du four avec triple vitrage
- Puissance totale: 4.100W

4.750 € (acier inoxydable)

4.940 € (noir)

**Fonctions (grand four)****Fonctions (petit four)****Accessoires optionnels**

- KTV90.2 Pieds de nivellement allongés
- 901309 Teppan Yaki inox
- PEN06 Plaque de cuisson en fonte

**Classe énergétique A****MAS64L1EXT****60cm 4 feux, four simple****Caractéristiques**

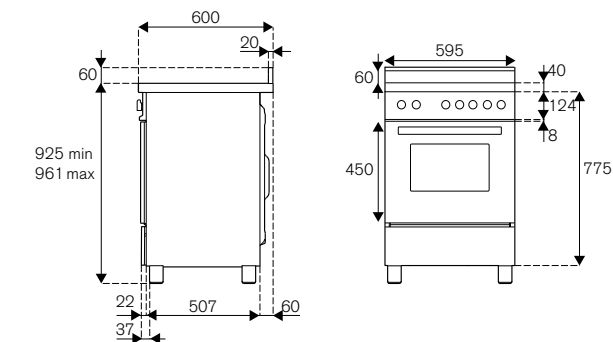
- 4 brûleurs en laiton
- Dual Wok de 5 kW
- Boutons en métal
- Supports de casseroles en fonte
- Capacité du four (Lit) brut/net 69/53
- Thermomètre
- Four électrique avec 11 fonctions
- 1 jeu de rails télescopiques, 1 plaque à rôtir, 2 grilles de four, 1 lampe de four, anneau de wok, plaque de mijotage
- Tiroir à mouvement doux et porte du four avec triple vitrage
- Puissance totale: 2.500W

2.830 € (acier inoxydable)

2.970 € (noir)

**Fonctions du four****Accessoires optionnels**

- KTV90.2 Pieds de nivellement allongés
- 901309 Teppan Yaki inox
- PEN06 Plaque de cuisson en fonte

**Classe énergétique A**

MAS96L1ENET

**MAS96L1EXT****90cm 6 feux, four simple****Caractéristiques**

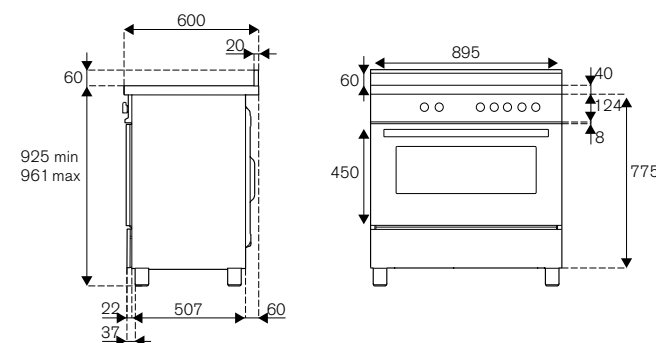
- 6 brûleurs en laiton
- Dual wok de 5 kW
- Boutons en métal
- Supports de casseroles en fonte
- Four électrique avec 11 fonctions
- Capacité du four (en litre) brut/net 105/86
- Thermomètre
- 1 jeu de rails télescopiques, 1 plaque à rôtir, 2 grilles de four, 2 lampes de four, anneau de wok, plaque de mijotage
- Tiroir à mouvement doux et porte du four avec triple vitrage
- Puissance totale: 3.500W

4.210 € (acier inoxydable)

4.400 € (noir)

**Fonctions du four****Accessoires optionnels**

- KTV90.2 Pieds de nivellement allongés
- 901309 Teppan Yaki inox
- PEN06 Plaque de cuisson en fonte

**Classe énergétique A**

MPL96L1ENET

**MPL96L1EXT****90 cm Cuisinières à gaz, 6 feux four électrique****Caractéristiques**

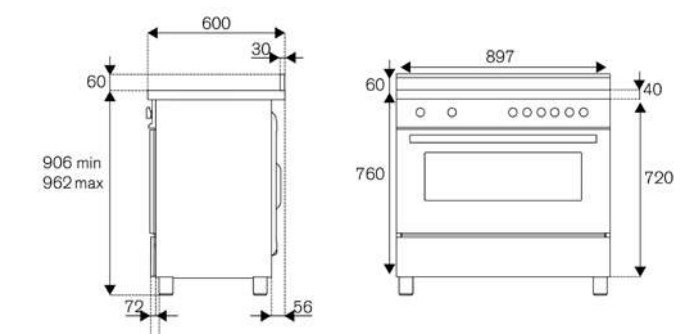
- 6 brûleurs en aluminium
- Wok 4kw avant gauche
- Boutons Soft Grip
- Supports de casseroles en fonte
- Four électrique avec 11 fonctions
- Capacité du four (en litre) brut/net 142/117, double ventilation
- Horloge de programme numérique à bouton tactile
- 1 jeu de rails télescopiques, 1 rôtissoire avec grille, 2 grilles de four, 2 lampes de four rôtissoire
- Porte de four avec triple vitrage
- Compartiment de rangement
- Puissance totale: 3.500W

2.560 € (acier inoxydable)

2.660 € (noir)

**Fonctions du four****Accessoires optionnels**

- 901401 Teppan inox
- 901438 Plaque de mijotage
- 901439 Anneau wok
- 901571 Pieds réglables XL

**Classe énergétique A**

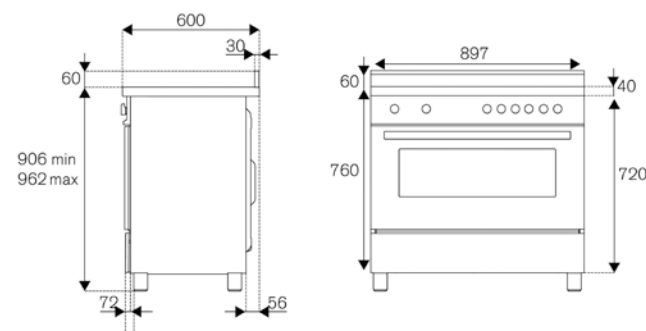
## Série Master Prime Line

**MPL96L1EXC****90 cm Cuisinières à gaz, 6 feux four électrique****Caractéristiques**

- 6 brûleurs en aluminium
- Wok 4kw avant gauche
- Boutons Soft Grip
- Supports de casseroles en fonte
- Four électrique avec 11 fonctions
- Capacité du four (en litre) brut/net 142/117, double ventilation
- Horloge de programme numérique à bouton tactile
- 1 rôtissoire avec grille, 2 grilles de four, 2 lampes de four
- porte de four avec 3 vitrages
- Compartiment de rangement
- Puissance connectée: 3.500W

**2.430 € (acier inoxydable)****Fonctions du four****Accessoires optionnels**

- 901401 Teppan inox
- 901438 Plaque de mijotage
- 901439 Anneau wok
- 901471 Rails télescopiques
- 901571 Pieds réglables XL

**Classe énergétique A**

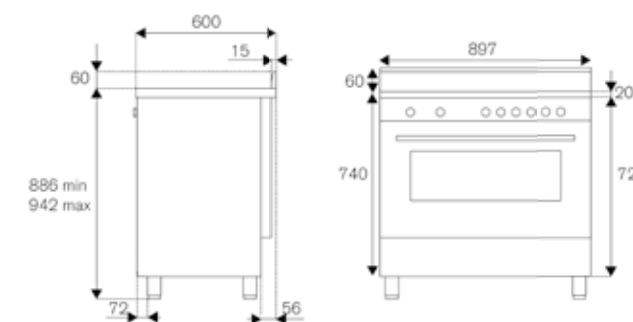
## Série Master Prime Line

**MPL96L1ETNC****90 cm Cuisinières à gaz, 6 feux four électrique****Caractéristiques**

- 6 brûleurs en aluminium
- Wok 4 kW arrière gauche
- Boutons Soft Grip
- Supports de casseroles en fonte
- Four électrique avec 11 fonctions
- Capacité du four (en litre) brut/net 142/117, double ventilation
- Horloge de programme numérique à bouton tactile
- 1 rôtissoire avec grille, 2 grilles de four, 2 lampes de four
- Porte de four avec triple vitrage
- Compartiment de rangement
- Puissance totale: 3.500W

**2.560 €****Fonctions du four****Accessoires optionnels**

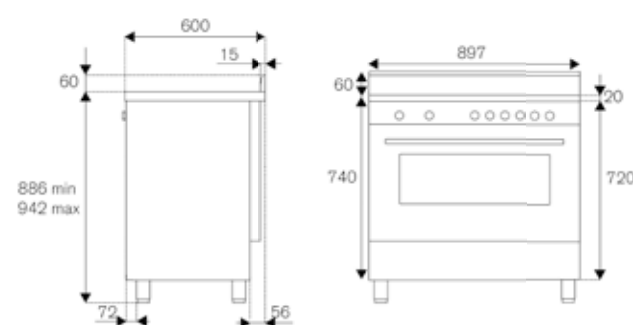
- 901401 Teppan inox
- 901438 Plaque de mijotage
- 901439 Anneau wok
- 901471 Rails télescopiques
- 901572 Pieds de nivellement XL noir

**Classe énergétique A****MPL96L1ENNC****90 cm Cuisinières à gaz, 6 feux four électrique****Caractéristiques**

- 6 brûleurs en aluminium
- Wok 4kw arrière gauche
- Boutons Soft Grip
- Supports de casseroles en fonte
- Four électrique avec 11 fonctions
- Capacité du four (en litre) brut/net 142/117, double ventilation
- Horloge de programme numérique à bouton tactile
- 1 rôtissoire avec grille, 2 grilles de four, 2 lampes de four
- Porte de four avec triple vitrage
- Compartiment de rangement
- Puissance totale: 3.500W

**2.340 €****Fonctions du four****Accessoires optionnels**

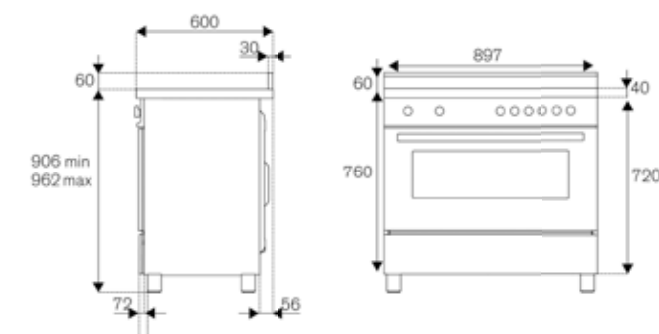
- 901401 Teppan Yaki inox
- 901438 Plaque de mijotage
- 901439 Anneau de wok
- 901471 Rails télescopiques
- 901571 Pieds de nivellement XL

**Classe énergétique A****MPL96L1EXV****90 cm Cuisinières à gaz, 6 feux four électrique****Caractéristiques**

- 6 brûleurs en aluminium
- Wok 4kw
- Boutons Soft Grip
- Supports de casseroles en fonte
- Four électrique avec 11 fonctions
- Capacité du four (en litre) brut/net 142/117, double ventilation
- Horloge numérique de test de pression
- 1 rôtissoire avec grille, 2 grilles de four, 2 lampes de four
- Porte de four avec 3 vitrages
- Compartiment de rangement
- Puissance totale: 3.500W

**2.180 €****Fonctions du four****Accessoires optionnels**

- 901401 Teppan-yaki
- 901438 Plaque de mijotage
- 901439 Anneau wok
- 901511 Rails télescopiques
- 901571 Pieds de nivellement XL

**Classe énergétique A**

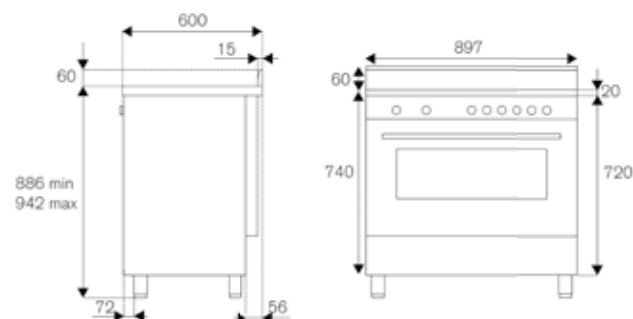
## Série Master Prime Line

**MPL96L1ENNV****90 cm Cuisinières à gaz, 6 feux four électrique****Caractéristiques**

- 6 brûleurs en aluminium
- Wok 4kw arrière gauche
- Boutons Soft Grip
- Supports de casseroles en fonte
- Four électrique avec 11 fonctions
- Capacité du four (en litre) brut/net 142/117, double ventilation
- Horloge numérique de test de pression
- 1 rôtissoire avec grille, 2 grilles de four, 2 lampes de four
- Porte de four avec triple vitrage
- Compartiment de rangement
- Puissance totale: 3.500W

**2.250 €****Fonctions du four****Accessoires optionnels**

- 901401 Teppan Yaki inox
- 901438 Plaque de mijotage
- 901439 Anneau de wok
- 901471 Rails télescopiques
- 901571 Pieds de nivellement XL

**Classe énergétique A**

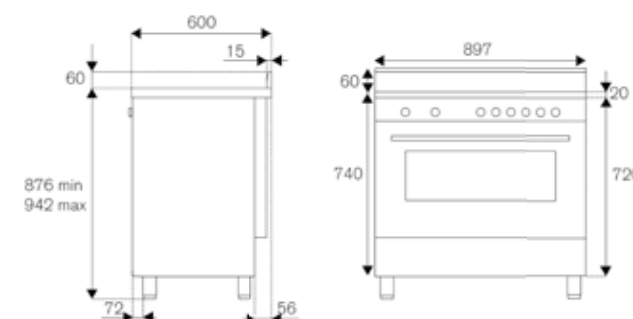
## Série Master Prime Line

**MPL95L1ENND****90 cm Cuisinières à gaz, 5 feux four électrique****Caractéristiques**

- 5 brûleurs en aluminium
- Dual wok 4kW
- Boutons Soft Grip
- Supports de casseroles en fonte
- Four électrique avec 11 fonctions
- Capacité du four (litre) brut/net 142/117, double ventilation
- Horloge de programme numérique à bouton tactile
- 1 rôtissoire avec grille, 1 grille de four, 2 lampes de four
- Porte de four avec triple vitrage
- Puissance totale: 3.500W

**1.900 €****Fonctions du four****Accessoires optionnels**

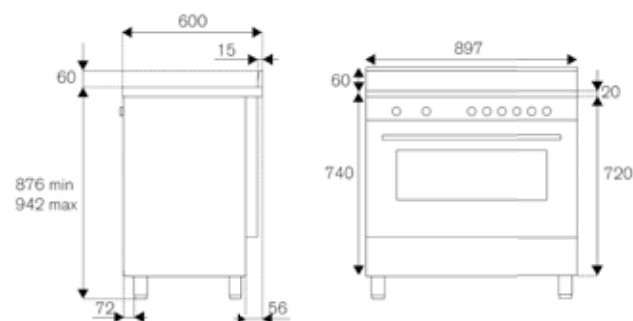
- 901401 Teppan Yaki inox
- 901438 Plaque de mijotage
- 901439 Anneau de wok
- 901471 Rails télescopiques
- 901572 Pieds de nivellement XL noir

**Classe énergétique A****MPL95L1EXE****90 cm Cuisinières à gaz, 6 feux four électrique****Caractéristiques**

- 5 brûleurs en aluminium
- 4kw wok milieu
- Boutons Soft Grip
- Supports de casseroles en fonte
- Four électrique avec 11 fonctions
- Capacité du four (en litre) brut/net 142/117, double ventilation
- Minuterie avec fonction d'arrêt
- 1 rôtissoire avec grille, 1 grille de four, 2 lampes de four
- Porte de four avec 3 vitrages
- Puissance totale: 3.500W

**1.850 €****Fonctions du four****Accessoires optionnels**

- 901401 Teppan Yaki inox
- 901438 Plaque de mijotage
- 901439 Anneau de wok
- 901471 Rails télescopiques
- 901571 Pieds de nivellement XL

**Classe énergétique A**

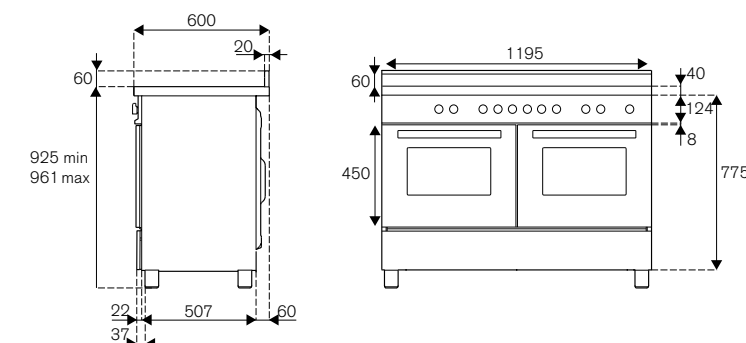
## Série Heritage

**HER126G2EAVT****HER126G2ENET****120cm 6 feux + teppan yaki, double four****Caractéristiques**

- Brûleurs en laiton + 1 Teppan-Yaki
- Dual wok de 5 kW
- Boutons en métal
- Supports de casseroles en fonte
- Four électrique avec 11 fonctions
- Fourinoud (LIT) Brut/net: LI 69/59 RE: 69/59
- Capacité du four (en litre) Brut/net: G 69/59 D: 69/59
- Thermomètre
- 2 jeux de rails télescopiques, 1 plaque à rôtir, 2 grilles de four, 1 lampe de four, anneau de wok, plaque de mijotage
- Tiroir à mouvement doux et porte du four avec triple vitrage
- Puissance totale: 6.000W

**8.590 € (noir)****8.590 € (ivoire)****Fonctions (four principal)****Fonctions (four auxiliaire)****Accessoires optionnels**

- KTVF90.2 Pieds de nivellement
- PEN06 Plaque de cuisson en fonte

**Classe énergétique A**

## Série Heritage

## Série Heritage



HER106G3EAVT

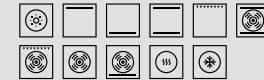
**HER106L3ENET****100cm 6 feux, triple four électrique****Caractéristiques**

- 6 brûleurs en laiton
- 2 duals wok de 5kW
- Boutons en métal
- Supports de casseroles en fonte
- Four électrique avec 11 fonctions
- Capacité du four (litre) Brut/Net: G 69/59 D: 54/42 Grill 24
- Thermomètre
- 3 jeux de rails télescopiques, 1 plaque à rôtir, 2 grilles de four, 1 lampe de four, anneau de wok, plaque de mijotage
- Tiroir à mouvement doux et porte du four avec triple vitrage
- Puissance totale: 6.500W

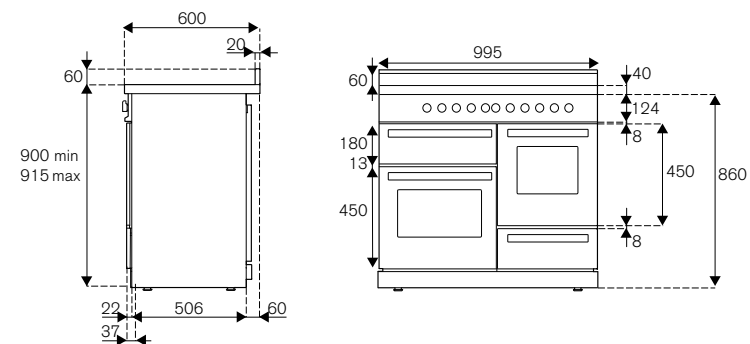
**Classe énergétique A**

8.590 € (noir)

8.590 € (ivoire)

**Fonctions (grand four)****Fonctions (petit four)****Accessoires en option**

- 901309 Teppan Yaki inox
- PEN06 Plaque de cuisson en fonte



HER96L2EAVT

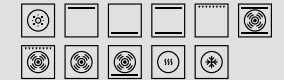
**HER96L2ENET****90cm 6 feux, double four****Caractéristiques**

- 6 brûleurs en laiton
- Dual Wok de 5 kW
- Boutons en métal
- Supports de casseroles en fonte
- Four électrique avec 11 fonctions
- Capacité du four (Lit) Brut/Net: GA 69/59 DR: 38/28
- Thermomètre
- 2 jeux de rails télescopiques, 1 plaque à rôtir, 2 grilles de four, 1 lampe de four, anneau de wok, plaque de mijotage
- Tiroir à mouvement doux et porte du four avec triple vitrage
- Puissance totale: 4.100W

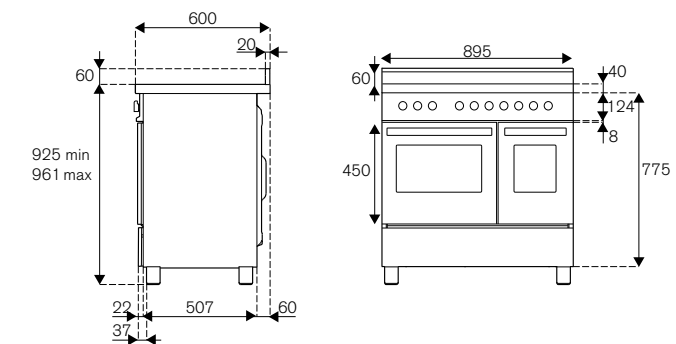
**Classe énergétique A**

6.670 € (noir)

6.670 € (ivoire)

**Fonctions (grand four)****Fonctions (petit four)****Accessoires en option**

- KTVP90.2 Pieds de nivellement
- 901309 Teppan inox
- PEN06 Plaque de cuisson en fonte



HER106L2EAVT

**HER106L2ENET****100cm 6 feux, double four****Caractéristiques**

- 6 brûleurs en laiton
- 2 Dual Wok de 5kW
- Boutons en métal
- Supports de casseroles en fonte
- Four électrique avec 11 fonctions
- Capacité du four (en litre) Brut/Net: G 69/59 D: 54/42
- Thermomètre
- 2 jeux de rails télescopiques, 1 plaque à rôtir, 2 grilles de four, 1 lampe de four, anneau de wok, plaque de mijotage
- Tiroir à mouvement doux et porte du four avec verre à 3 plis
- Puissance totale: 4.300W

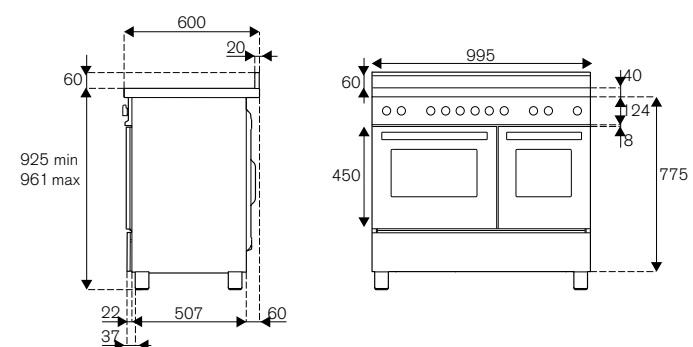
**Classe énergétique A**

7.630 € (noir)

7.630 € (ivoire)

**Fonctions (four principal)****Fonctions (four auxiliaire)****Accessoires en option**

- KTVP90.2 Pieds de nivellement
- 901309 Teppan inox
- PEN06 Plaque de cuisson en fonte



HER96L1EAVT

**HER96L1ENET****90cm 6 feux, simple four****Caractéristiques**

- 6 brûleurs en laiton
- Dual Wok de 5 kW
- Boutons en métal
- Supports de casseroles en fonte
- Four électrique avec 11 fonctions
- Capacité du four (en litre) brut/net 105/86
- Thermomètre
- 1 jeu de rails télescopiques, 1 plaque à rôtir, 2 grilles de four, 2 lampes de four, anneau de wok, plaque de mijotage
- Tiroir à mouvement doux et porte du four avec triple vitrage
- Puissance totale: 3.500W

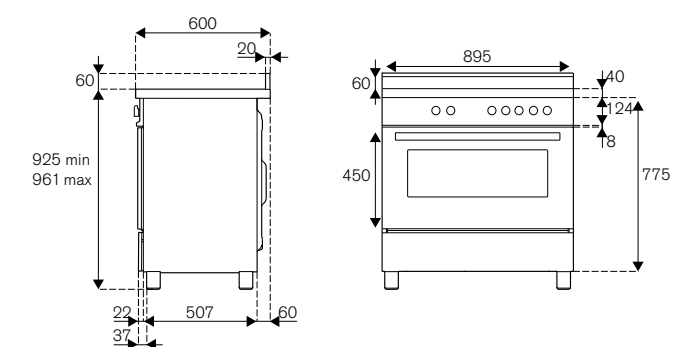
**Classe énergétique A**

5.710 € (noir)

5.710 € (ivoire)

**Fonctions du four****Accessoires en option**

- KTVP90.2 Pieds de nivellement
- 901309 Teppan inox
- PEN06 Plaque de cuisson en fonte



# Hottes

Chez Bertazzoni, nous pensons que la ventilation doit toujours faire partie intégrante de la conception de votre cuisine.

Nos ingénieurs ont analysé les besoins de ventilation de tous nos appareils de cuisson et ont développé de multiples solutions pour compléter l'ensemble de la gamme. Quel que soit l'appareil que vous choisissiez et quel que soit le style que vous souhaitez pour votre cuisine, vous trouverez un modèle qui correspond à votre style Bertazzoni.

La gamme comprend plusieurs nouvelles hottes de cuisine qui ont été conçues pour s'adapter parfaitement aux séries Master, Professional et Heritage Bertazzoni.

## Dans cette section

- Hotte murale décorative
- Hotte murale décorative cheminée
- Hotte verticale en verre
- Groupe encastrable
- Hotte îlot décorative

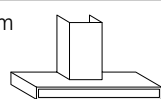


## Hottes

Les hottes Bertazzoni sont disponibles dans une large gamme de tailles allant de 52 cm à 120 cm. Ces designs élégants et fonctionnels s'adapteront à n'importe quelle table de cuisson ou cuisinière. Ils s'harmonisent également à merveille avec n'importe quel style de design de cuisine des séries Professional, Modern et Heritage. Vous pouvez choisir parmi des hottes murales, des hottes îlot et des hottes encastrées de différentes tailles qui conviennent à différentes tables de cuisson. Les tables de cuisson à induction spéciales avec hotte intégrée de Bertazzoni sont disponibles en trois variantes. Le choix de finition comprend l'acier inoxydable, les couleurs mates ou le verre entièrement noir. Les boutons tactiles électroniques permettent de choisir facilement le bon mode, et les lumières LED offrent une excellente visibilité de la surface de cuisson. La technologie avancée de Bertazzoni comprend un flux d'air d'extraction des bords pour une excellente extraction, un choix de trois vitesses avec des boosters pour plus de puissance et des filtres en aluminium et en charbon avec alarme de saturation du filtre\*, permettant à ces hottes de cuisine de relever tous les défis de cuisson. Toutes les hottes Bertazzoni sont conçues pour être économes en énergie. \*\*

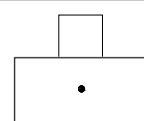
### Hotte murale décorative

120cm 100cm 90cm 60cm  
1 moteur  
Acier inoxydable,  
noir mat et carbone



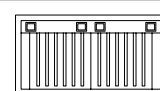
### Hotte murale verticale en verre

90cm  
Vertical et oblique  
1 moteur  
Verre noir



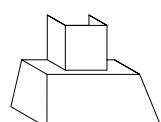
### Groupe aspirant encastrable

86cm 70cm 52cm  
1 moteur  
Acier inoxydable



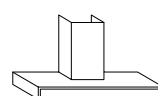
### Hotte murale décorative cheminée

110cm 70cm  
1 moteur  
Noir mat et ivoire



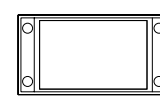
### Hotte îlot décorative

120cm 90cm  
1 moteur  
Acier inoxydable



### Hotte de plafond

90cm  
1 moteur  
Acier inoxydable



\*sur certains modèles

\*\*Voir les modèles pour plus de détails



**Des choix puissants**  
Choisissez une capacité  
d'extraction de 570 à 710 m³/h

### Installation polyvalente

Choisissez entre une installation murale traditionnelle, en îlot, intégrée ou inclinée

### Options de couleur

Choisissez entre l'acier inoxydable, les couleurs mates, l'ivoire ou le verre noir

### Contrôle de précision

Choisissez une commande électronique ou à bouton. Hotte de plafond Modèle Up & Down disponible avec télécommande supplémentaire

### Éclairage

2 ou 4 lumières LED pour une vue dégagée pendant que vous cuisinez

### Filtres amovibles

Les filtres en aluminium ou en acier inoxydable sont amovibles pour un entretien et un nettoyage faciles et sûrs



Hotte murale  
décorative

120

90

60



KT120P1AXT

XT



KT90P1AXT

XT NET NT



KT60P1AXT

XA

100

90

60



KT100P1XV

XV



KT90P1XV

XV NEV



KT60P1XV

XV



KPL90PLAG1XA

XA NEA

## Modèle classique

110

70



KR110HER1NEDC

NE A



KR70HER1NEDA

NE A

Hotte murale  
verticale en verre

90

90



KV90PRO1NA

NA



KV90MOD1NA

NA

Hotte îlot  
décorative

120

90

40



KT1120PRO1XT

XT



KT190PRO1XT

XT

## Hotte de plafond

86

70

52



KIN86MOD1XB

XB



KIN70MOD1XB

XB



KIN52MOD1XC

XC

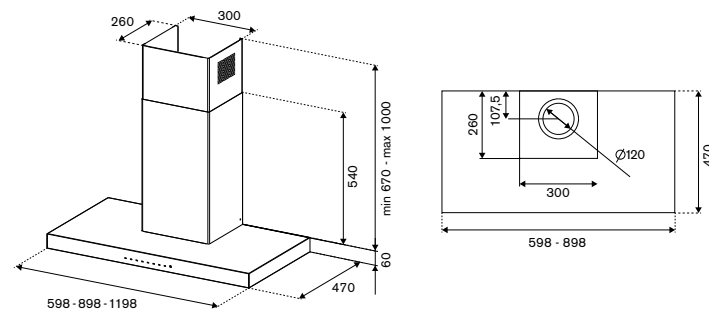
## Hotte murale

**KT120P1AXT****Hotte murale de 120 cm****Caractéristiques**

- 1 moteur 3 vitesses + booster
- 3 ampoules LED
- Commande tactile électronique avec LED
- Minuterie post-cuisson
- Filtre à graisse en acier inoxydable
- Indicateur de saturation du filtre à graisse
- Capacité d'extraction maximale 700m<sup>3</sup>/h
- Niveau sonore 69dBA
- Acier inoxydable anti-traces de doigts
- Diamètre de sortie 150 mm.
- Puissance totale 270W

**1.140 €****Classe énergétique A+****Accessoires en option**

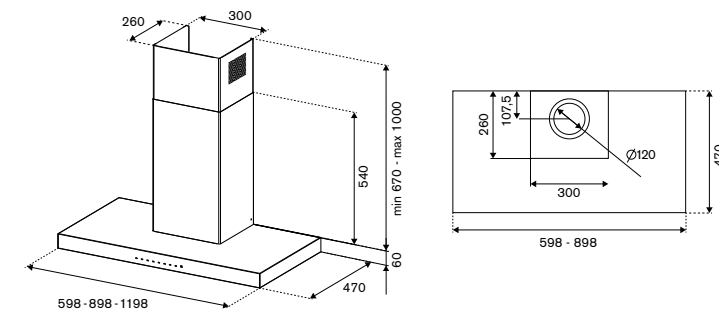
- 901497 Filtre à charbon
- BPF-650 Filtre plasma

**KT60P1AXT****Hotte murale de 60 cm****Caractéristiques**

- 1 moteur, 3 vitesses + booster
- 2 ampoules LED
- Commande tactile électronique avec LED
- Minuterie post-cuisson
- Filtre à graisse en acier inoxydable
- Indicateur de saturation du filtre à graisse
- Capacité d'extraction maximale 700m<sup>3</sup>/h
- Niveau sonore 69dBA
- Acier inoxydable anti-traces de doigts
- Diamètre de sortie 150 mm.
- Puissance totale 270W

**900 €****Classe énergétique A+****Accessoires en option**

- 901497 Filtre à charbon
- BPF-650 Filtre plasma



KT90P1ANET



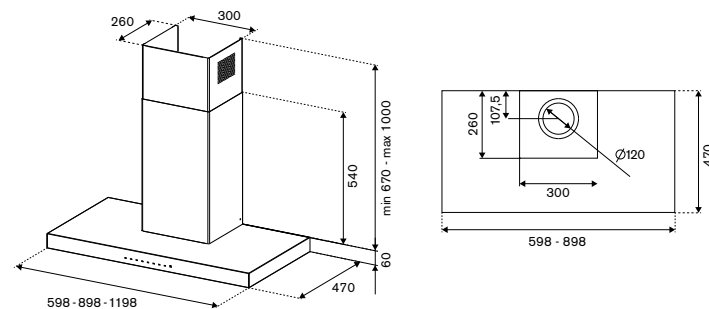
KT90P1ANT

**KT90P1AXT****Hotte murale de 90 cm****Caractéristiques**

- 1 moteur, 3 vitesses + booster
- 2 ampoules LED
- Commande tactile électronique avec LED
- Minuterie post-cuisson
- Filtre à graisse en acier inoxydable
- Indicateur de saturation du filtre à graisse
- Capacité d'extraction maximale 700m<sup>3</sup>/h
- Niveau sonore 69dBA
- Acier inoxydable anti-traces de doigts
- Diamètre de sortie 150 mm.
- Puissance totale 270W

**990 € (acier inoxydable)****1.040 € (noir)****1.140 € (carbone)****Classe énergétique A****Accessoires en option**

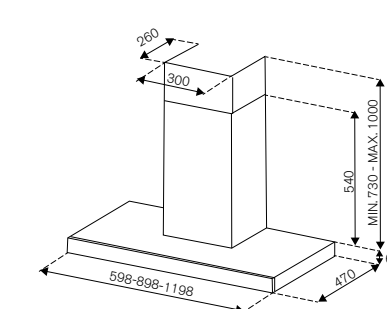
- 901497 Filtre à charbon
- BPF-650 Filtre plasma

**KT100P1XV****Hotte murale de 100 cm****Caractéristiques**

- 1 moteur, 3 vitesses + booster
- 2 ampoules LED
- Commande par bouton-poussoir
- Filtre à graisse en aluminium
- Capacité d'extraction maximale 700m<sup>3</sup>/h
- Niveau sonore 71dBA
- Acier inoxydable anti-traces de doigts
- Diamètre de sortie 150 mm.
- Puissance totale 140W

**900 €****Classe énergétique B****Accessoires en option**

- 901497 Filtre à charbon
- BPF-650 Filtre plasma





KT90P1XV

### KT90P1NEV

#### Hotte murale de 90 cm

##### Caractéristiques

- 1 moteur, 3 vitesses + booster
- 2 ampoules LED
- Bouton touch sur verre noir
- Filtre à graisse en acier inoxydable
- Capacité d'extraction maximale 700m<sup>3</sup>/h
- Niveau sonore 71dBA
- Diamètre de sortie 150 mm.
- Puissance totale 140W

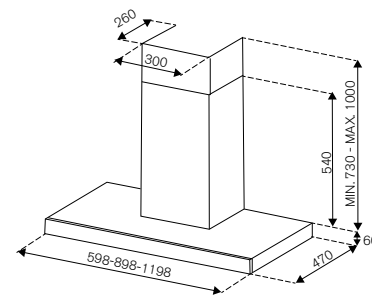
750 € (acier inoxydable)

780 € (noir)

##### Accessoires en option

- 901497 Filtre à charbon
- BPF-650 filtre plasma

Classe énergétique B



KPL90PLAG1XA

### KPL90PLAG1NEA

#### Hotte murale de 90 cm

##### Caractéristiques

- 1 moteur, 3 vitesses + booster
- 2 ampoules LED
- Commande par bouton-poussoir
- Filtres à graisse en aluminium
- Capacité d'extraction maximale 600m<sup>3</sup>/h
- Diamètre de sortie 150mm
- Puissance totale 234W

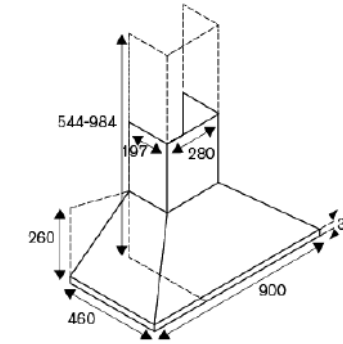
480 € (noir)

470 € (acier inoxydable)

##### Accessoires en option

- 901425 Kit de recirculation
- 901394 Set de filtres à charbon

Classe énergétique A



### KT60P1XV

#### Hotte murale de 60 cm

##### Caractéristiques

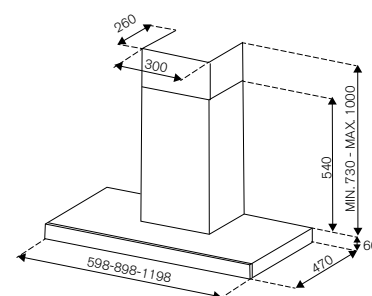
- 1 moteur, 3 vitesses + booster
- 2 ampoules LED
- Commande par bouton-poussoir
- Filtre à graisse en aluminium
- Capacité d'extraction maximale 700m<sup>3</sup>/h
- Niveau sonore 71dBA
- Acier inoxydable anti-traces de doigts
- Diamètre de sortie 150 mm.
- Puissance totale 140W

560 €

##### Accessoires en option

- 901497 Filtre à charbon
- BPF-650 filtre plasma

Classe énergétique C



## Hotte murale classique

KR110HER1ADC  
ivoireKR110HER1NEDC  
Hotte murale de 110 cm

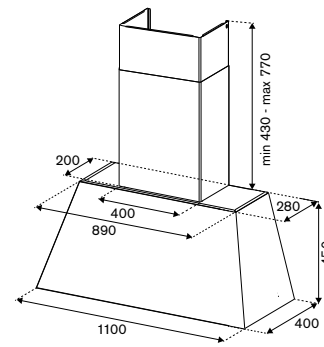
## Caractéristiques

- 1 moteur, 3 vitesses + booster
- Bande lumineuse LED
- Commande par bouton rotatif
- Filtre à graisse en acier inoxydable
- Capacité d'extraction maximale 570m<sup>3</sup>/h
- Niveau sonore 67dBA
- Diamètre de sortie 150 mm.
- Pas d'option de recirculation
- Puissance totale 140W

1.760 € (noir)

1.760 € (ivoire)

Classe énergétique C



## Hotte murale avec verre



## KV90PRO1NA

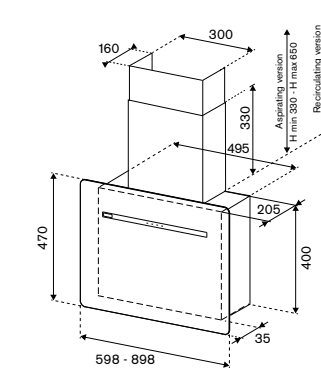
## Hotte murale verticale de 90 cm avec façade en verre

## Caractéristiques

- 1 moteur, 3 vitesses + booster
- Commandes tactiles
- Minuterie post-cuisson
- Filtre à graisse en aluminium
- Capacité d'extraction maximale 570 m<sup>3</sup>/h
- Niveau sonore 73dBA
- Éclairage LED
- Indicateur de saturation du filtre à graisse
- Diamètre de sortie 150 mm.
- Puissance totale 125W

1.620 €

Classe énergétique A

Accessoires en option  
- 901498 Filtre à charbonKR70HER1NEDA  
Hotte murale de 70 cm

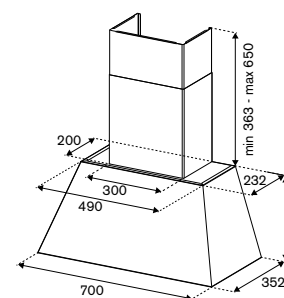
## Caractéristiques

- 1 moteur, 3 vitesses + booster
- Bande lumineuse LED
- Commande par bouton-poussoir
- Filtre à graisse en acier inoxydable
- Indicateur de saturation du filtre à graisse
- Capacité d'extraction maximale 700m<sup>3</sup>/h
- Niveau sonore 69dBA
- Diamètre de sortie 150 mm.
- Pas d'option de recirculation
- Puissance totale 270W

1.710 € (noir)

1.710 € (ivoire)

Classe énergétique A



## KV90MOD1NA

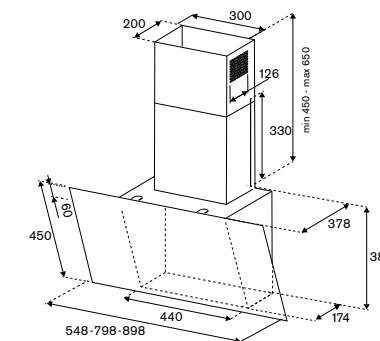
## Hotte murale verticale de 90 cm avec façade en verre

## Caractéristiques

- 1 moteur, 3 vitesses + booster
- Commandes tactiles
- Minuterie post-cuisson
- Filtre à graisse en aluminium
- Capacité d'extraction maximale 700m<sup>3</sup>/h
- Niveau sonore 70dBA
- Éclairage LED
- Indicateur de saturation du filtre à graisse
- Diamètre de sortie 150 mm.
- Puissance totale 270W

1.380 €

Classe énergétique A+

Accessoires en option  
- 901499 Filtre à charbonKR70HER1ADA  
ivoire

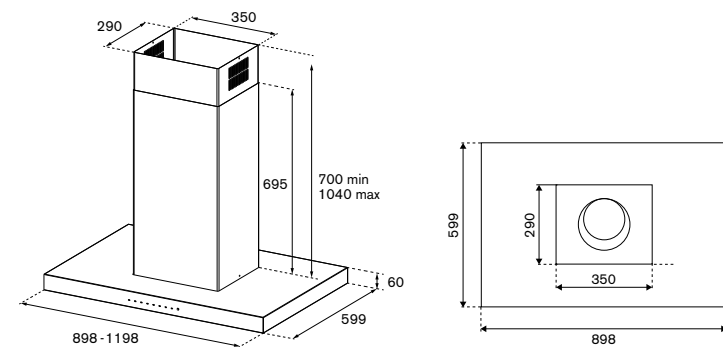
## Hotte îlot

**KTI120P1AXT****Hotte îlot de 120cm****1.650 €****Caractéristiques**

- 1 moteur, 3 vitesses + booster
- 4 ampoules LED
- Commande tactile électronique avec LED
- Minuterie post-cuisson
- Filtre à graisse en acier inoxydable
- Indicateur de saturation du filtre à graisse
- Capacité d'extraction maximale 700m³/h
- Niveau sonore 69dBA
- Acier inoxydable anti-traces de doigts
- Diamètre de sortie 150 mm.
- Puissance totale 270W

**Classe énergétique A****Accessoires en option**

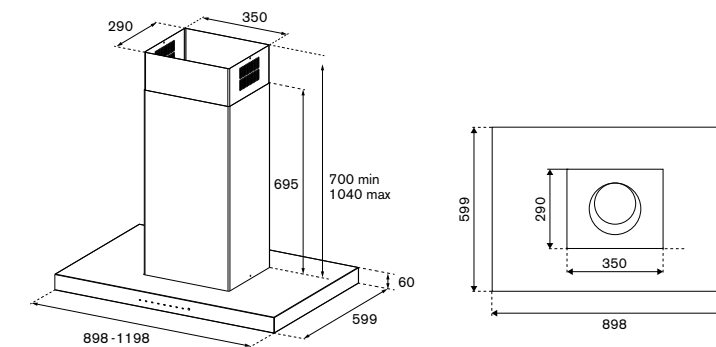
- 901497 Filtre à charbon
- BPF-650 Filtre plasma

**KTI90P1AXT****Hotte îlot de 90 cm****1.470 €****Caractéristiques**

- 1 moteur, 3 vitesses + booster
- 4 ampoules LED
- Commande tactile électronique avec LED
- Minuterie post-cuisson
- Filtre à graisse en acier inoxydable
- Indicateur de saturation du filtre à graisse
- Capacité d'extraction maximale 700m³/h
- Niveau sonore 69dBA
- Acier inoxydable anti-traces de doigts
- Diamètre de sortie 150 mm.
- Puissance totale 270W

**Classe énergétique A****Accessoires en option**

- 901497 Filtre à charbon
- BPF-650 Filtre plasma



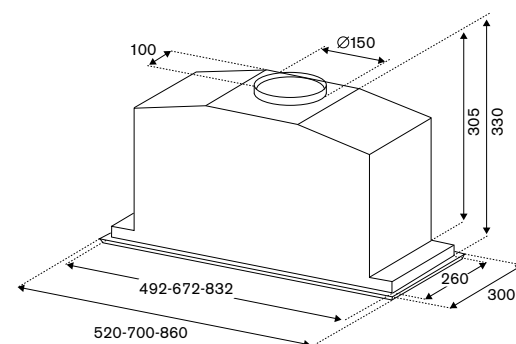
## Hottes plafonniers

**KIN86MOD1XB****Hotte plafonnier de 86 cm****Caractéristiques**

- 1 moteur, 3 vitesses + booster
- Commande par bouton-poussoir
- Minuterie post-cuisson
- Filtre à graisse en aluminium
- Indicateur de saturation du filtre à graisse
- Capacité d'extraction maximale 700m<sup>3</sup>/h
- Niveau sonore 70dBA
- 2 lampes LED
- Aspiration périphérique
- Puissance totale 250W

**950 €****Accessoires en option**

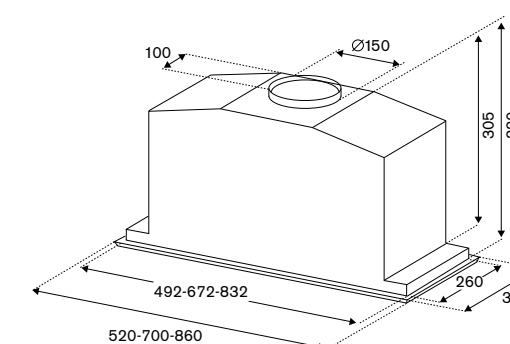
- 901499 Filtre à charbon
- BPF-650 ou BPPF-65 filtre plasma

**Classe énergétique B****KIN52MOD1XC****Hotte plafonnier de 52 cm****Caractéristiques**

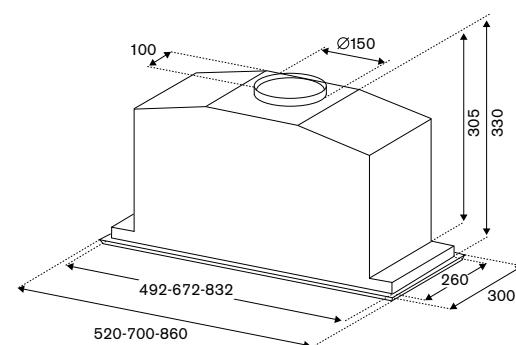
- 1 moteur, 3 vitesses + booster
- Commande par bouton-poussoir
- Minuterie post-cuisson
- Filtre à graisse en aluminium
- Indicateur de saturation du filtre à graisse
- Capacité d'extraction maximale 700m<sup>3</sup>
- Niveau sonore 70dBA
- 2 lampes LED
- Aspiration périphérique
- Puissance totale 250W

**850 €****Accessoires en option**

- 901499 Filtre à charbon
- BPF-650 ou BPPF-65 filtre plasma

**Classe énergétique C****KIN70MOD1XB****Hotte plafonnier de 70 cm****Caractéristiques**

- 1 moteur, 3 vitesses + booster
- Commande par bouton-poussoir
- Minuterie post-cuisson
- Filtre à graisse en aluminium
- Indicateur de saturation du filtre à graisse
- Capacité d'extraction maximale 700m<sup>3</sup>/h
- Niveau sonore 70dBA
- 2 lampes LED
- Aspiration périphérique
- Puissance totale 250W

**900 €****Classe énergétique B**

# Réfrigération et congélation

Avec le four et la plaque de cuisson, le réfrigérateur est le troisième élément constitutif de toute cuisine. Les réfrigérateurs Bertazzoni offrent une gamme d'utilisations, de tailles et d'option d'installations. Tous harmonisés par leur design, ils s'adaptent donc à toute la gamme d'appareils de cuisine de chaque série. La série de fonctions Hightech comprend entre autres un éclairage d'ambiance LED, deux compresseurs et des réfrigérateurs/congérateurs à zone flexible. Grâce au refroidissement à air double, systèmes no-frost (pour les compartiments réfrigérateur et congélateur), vous conservez tout à la parfaite température et vous gardez l'humidité sous contrôle.

Le mode Super Freeze utilise un compresseur à vitesse variable pour vous offrir un cycle de congélation des aliments frais 20 % plus rapide. Vous pouvez choisir des poignées assorties à vos autres appareils Bertazzoni des séries Professional, Master ou Heritage.

## Dans cette section

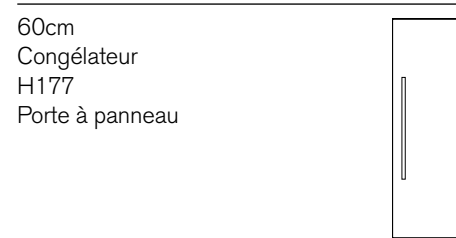
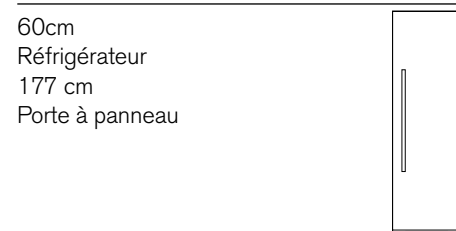
- Combinaison réfrigérateur-congélateur encastrable
- Porte unique encastrable
- Réfrigérateur French Door



## Réfrigérateur/congélateur encastrable à porte unique

Le réfrigérateur et le congélateur une porte s'intègrent parfaitement dans n'importe quelle cuisine avec une installation porte-à-porte et une porte réversible. Ils offrent un espace flexible avec une capacité respective de 300 litres et 197 litres.

Ils sont disponibles avec une porte à panneau, ces appareils s'intègrent harmonieusement dans n'importe quel style de cuisine.



### Facilité d'installation

Il est doté d'une porte avec charnières réversibles pour une installation très flexible

### Commandes intuitives

Interface utilisateur LED numérique avec options préprogrammées et capteurs numériques précis

### Lumières LED supérieures et latérales

Il dispose d'un éclairage LED supérieur et latéral pour fournir une vue sur le contenu



### Système de refroidissement

Turbo Fan Système de refroidissement adaptatif avec dégivrage automatique

### Colonne de congélation polyvalente

Le congélateur dispose d'une capacité de 197L pour le stockage de conteneurs de toutes tailles. Il est doté d'une porte avec charnières réversibles pour une installation très flexible

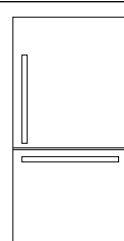


## Combiné réfrigérateur-congélateur

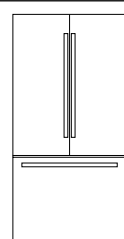
Les réfrigérateurs Top Line sont conçus pour refléter l'attention particulière portée aux détails par Bertazzoni. De plus, ils sont également pratiques et équipés des dernières technologies pour préserver plus longtemps la valeur nutritionnelle, les vitamines, les minéraux et la texture de vos aliments. Ils sont conçus pour une installation entièrement affleurante dans une armoire et sont disponibles en acier inoxydable et en modèles intégrés pour une installation avec les armoires adjacentes. Ils peuvent être installés côte à côte avec le kit Side by Side pour doubler l'espace de votre réfrigérateur. Des charnières « Lift & Swing » sont disponibles sur les modèles de 90 cm et 75 cm pour permettre un espace vertical minimum de 3 mm entre les façades adjacentes des armoires.

### Encastré

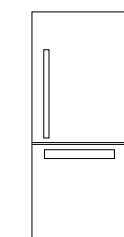
90cm  
Acier inoxydable



90cm  
Frech-Door



75cm  
Acier inoxydable



### Indépendant

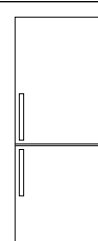
70cm  
Porte sur porte



60cm  
Porte sur porte  
Système de porte coulissante



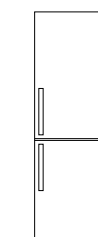
76cm  
Acier inoxydable



70cm  
Acier inoxydable



60cm  
Acier inoxydable



**Le dégivrage automatisé**  
des évaporateurs garantit que les aliments restent toujours frais

**Portes réversibles**  
Portes réversibles pour une ouverture à gauche ou à droite

**Distributeur d'eau**  
Distributeur d'eau interne avec filtre 'en ligne' pour de l'eau potable et de la glace propres et hygiéniques

**Tiroir Fresco**  
Avec des réglages de température indépendants (-1°C/+5°C), il permet un stockage optimal des aliments

**Interface tactile LED**  
Interface digitale LED avec commandes conviviales pour la température de la congélation rapide et la fabrication de glace

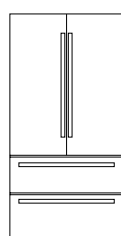
**Glaçons**  
Machine à glaçons automatique avec une capacité quotidienne de 1,8 kg de glaçons filtrés

**Panneau en acier inoxydable**  
Kit de panneau de porte en acier inoxydable  
Accessoire disponible en option

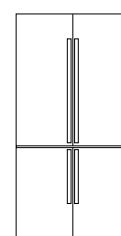
## Réfrigérateur French-Door et Multi-Door

Ce modèle de réfrigérateur en pose libre de Bertazzoni offre un mélange high-tech de design moderne et de technologie très fiable. Ce réfrigérateur spacieux est incroyablement efficace et peut être combiné avec l'apparence élégante des séries Professional, Master et Heritage avec leurs détails et leurs poignées en acier inoxydable. Conçu pour une facilité d'utilisation et une flexibilité maximales, le modèle French-Door a remporté le prestigieux prix du Interior Design – Best of Year.

90cm  
French Door  
Acier Inoxydable  
Série Professional  
Série Master  
Série Héritage



84cm  
Multi Door  
Acier inoxydable  
Série Professional  
Série Master  
Série Héritage



Porte unique

60



LRD603UBNPVC/20  
Réfrigérateur 178cm  
porte sur porte

FRZ603UBNPTC/20  
Hauteur 178cm  
porte sur porte

Combiné  
Réfrigérateur  
congélateur  
encastrable

90

75



RBM90S5FPNS  
Hauteur 212

RFD90S5FPNS  
French Door H212

RBM75S5FPNS  
Hauteur 212

70

60



REF704BBNPTC  
H193  
porte sur porte  
réversible

REF604BBNPTC-S  
H193  
porte coulissante  
réversible

REF604BBNPTC  
H193  
porte sur porte  
réversible

Combiné  
réfrigérateur  
congélateur  
encastrable

60



REF603BBNPTC-S  
178 porte coulissante

REF603BBNPTC  
178 porte sur porte

REF603BBNPVC/20  
178 porte sur porte

REF603BBNPVC-S/20  
178 porte coulissante

Combiné  
pose libre

76

70

60



RBM76F4FXNC  
H186  
acier inoxydable  
réversible

RBM70F4FXNC  
H192  
acier inoxydable  
réversible

RBM60F5FXNC  
H201  
acier inoxydable  
réversible

RBM60F4FXNC  
H186  
acier inoxydable  
réversible

Pose libre  
Multi-Door

90

84



REF904FFNXTC  
French Door  
Hauteur 177.5  
porte en acier inoxydable

RCD84F4FXNC  
Cros Door  
Hauteur 179  
porte en acier inoxydable

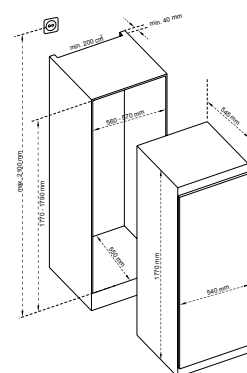
**Encastrable porte unique**



**LRD603UBNPVC/20**  
60cm, réfrigérateur porte unique 178cm

- Caractéristiques**
- Réfrigérateur ventilé
  - Porte encastrée porte sur porte tournant à gauche ou à droite
  - Affichage numérique
  - Éclairage LED au-dessus et sur le côté
  - Alarme pour porte ouverte
  - 1 tiroir à légumes, 1 tiroir avec contrôle de l'humidité
  - 4 étagères en verre et porte-bouteilles
  - 5 étagères de porte
  - Fonctions supplémentaires: Super cooling et économie
  - Capacité 300 L
  - Puissance de raccordement 98W

1.090 €



**Combiné réfrigérateur congélateur encastrable**



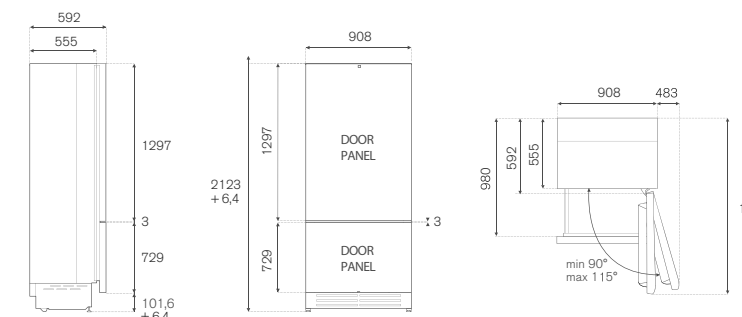
**RBM90S5FPNS 91cm, hauteur 212cm, réfrigérateur-congélateur, avec panneau en acier inoxydable ou intégré**

- Caractéristiques**
- Total No Frost avec inverseur de compresseur
  - Modèle encastrable
  - 3 zones de température
  - Acier inoxydable avec poignées assorties
  - Affichage numérique
  - Éclairage LED d'ambiance
  - Alarme pour porte ouverte
  - Distributeur d'eau avec filtre dans le réfrigérateur
  - 3 étagères en verre + 2 tiroirs dans la partie réfrigérateur
  - Machine à glaçons automatique
  - Capacité réfrigérateur 399 L, congélateur 157 L, total 556 L
  - Porte tournant à gauche ou à droite
  - Puissance de raccordement 100W

6.590 €



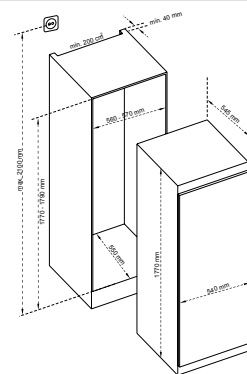
- Accessoires en option**
- 901609 Kit de poignées de porte
  - RVS 901462 Kit de poignées de porte Professional
  - 901463 Kit de poignées de porte Master
  - 901509 Kit de poignées de porte Heritage Gold
  - 901541 Kit de poignées de porte Heritage Copper
  - 901538 Kit de poignées de porte Heritage Copper
  - 901539 Kit Heritage Black Nickel
  - 901629 Set Master Black Nickel



**FRZ603UBNPTC/20**  
60cm, congélateur porte unique 178cm

- Caractéristiques**
- No Frost
  - Porte encastrée tournant à gauche et à droite
  - Affichage numérique
  - Éclairage LED au-dessus
  - Alarme pour porte ouverte
  - 6 tiroirs + 2 compartiments avec rabat
  - Fonctions supplémentaires: super Freeze, économie
  - Capacité 197L
  - Puissance de raccordement 168W

1.340 €



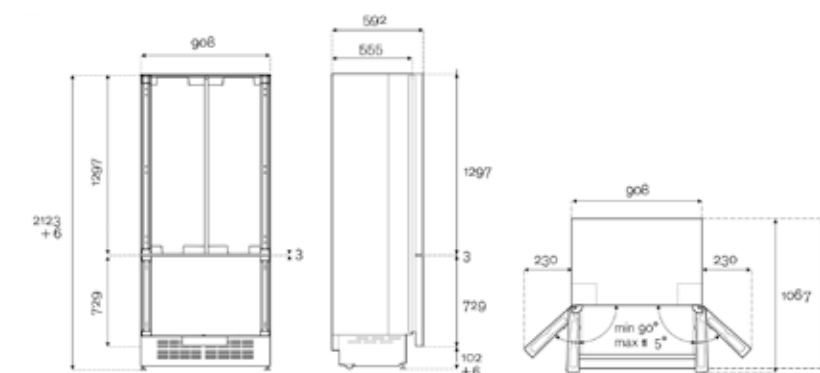
**RFD90S5FPNS/24**  
90cm, French Door réfrigérateur encastrable H212

- Caractéristiques**
- Total No Frost
  - Option: panneau en acier inoxydable
  - Interface tactile LED
  - Lumières LED sur le dessus et les côtés
  - 2 tiroirs réfrigérateur + 1 tiroir Fresco avec contrôle séparé de l'humidité
  - 2 tiroirs de congélation
  - 2 tablettes de réfrigérateur réglables + 1 tablette fixe
  - 4 bacs réglables + 2 bacs de la taille 2,79l
  - Machine à glaçons automatique - 1,8 kg/24h
  - Capacité du réfrigérateur 389L, capacité du congélateur 157L, total 546L
  - Puissance de raccordement 120W

9.590 €



- Accessoires en option**
- 901462 Kit de poignées Professional
  - 901463 Kit de poignées Master
  - 901509 Kit de poignées Heritage
  - 901538 Finition cuivre
  - 901539 Finition nickel noir
  - 901541 Finition doré
  - 901602 Kit de connexion
  - 901642 Kit de panneaux en acier inoxydable
  - Z370001 Pièce de rechange filtre à eau





### RBM75S5FPNS 75cm, hauteur 212cm, combiné réfrigérateur-congélateur, avec panneau en acier inoxydable ou intégré

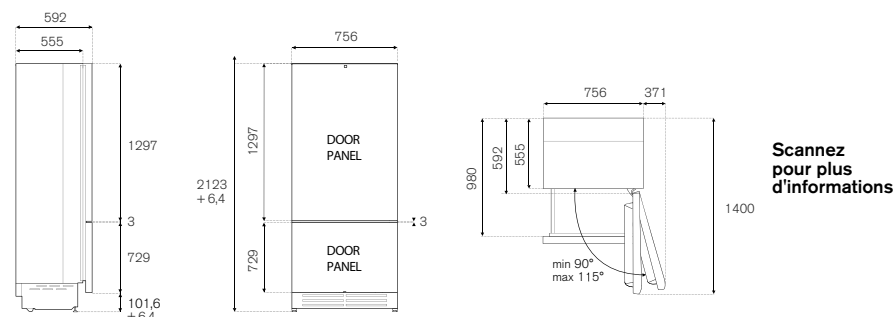
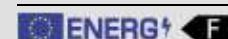
#### Caractéristiques

- Total No Frost avec inverseur de compresseur
- Modèle encastrable
- 3 zones de température
- Acier inoxydable avec poignées assorties
- Affichage numérique
- Éclairage LED d'ambiance
- Alarme pour porte ouverte
- Distributeur d'eau avec filtre dans le réfrigérateur
- 3 étagères en verre +2 tiroirs dans le compart. réfrigérateur
- Machine à glaçons automatique
- Capacité du réfrigérateur 325 L, congélateur 127 L, total 452 L
- Porte tournante à gauche et à droite
- Puissance de raccordement 100W

4.890 €

#### Accessoires en option

- 901605 Kit de poignées de porte Inox
- 901462 Kit de poignées de porte Professional
- 901463 Kit de poignées de porte Master
- 901509 Kit de poignées de porte Heritage
- 901541 Kit de poignées de porte Heritage Gold
- 901538 Kit de poignées de porte Heritage Copper
- 901539 Kit Heritage Black Nickel
- 901629 Set Master Black Nickel



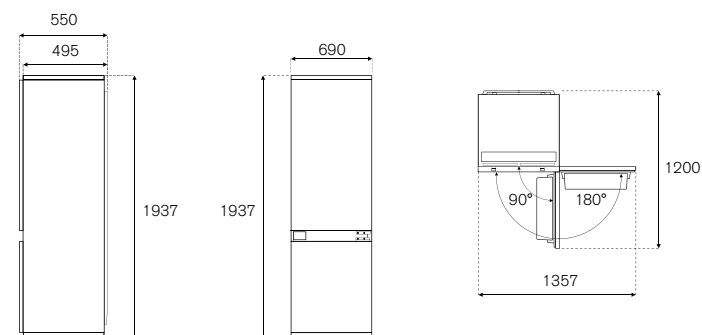
### REF704BBNPTC

70cm, Combiné réfrigérateur-congélateur H193, porte sur porte

#### Caractéristiques

- Total No Frost
- Modèle encastrable
- Portes réversibles
- Interface tactile LED interne
- Fonctions: Super cool, Super Freeze, Mode Eco, Vacation Mode
- Éclairage LED du panneau arrière
- 1 tiroir réfrigérateur + 1 tiroir Fresco avec contrôle séparé de la température
- 3 tiroirs de congélation
- 3 bacs réglables + 1 bac de la taille de 3,79l
- Capacité du réfrigérateur 257L, capacité du
- Congélateur 84L, total 341L

2.350 €



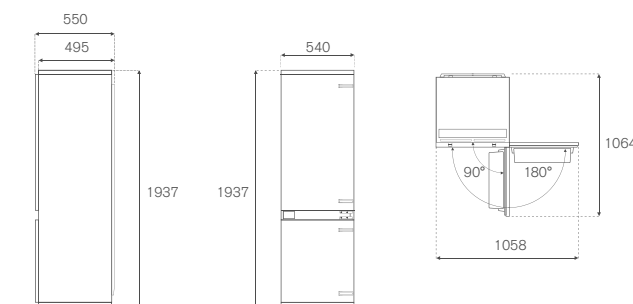
### REF604BBNPTC-S

60cm encastré, 194cm, porte coulissante

#### Caractéristiques

- Total No Frost avec inverseur de compresseur
- Modèle encastrable
- 3 zones de température
- Affichage numérique avec commande tactile
- Éclairage LED du panneau arrière
- Alarme pour porte ouverte
- 4 étagères en verre dans le compartiment réfrigérateur + porte-bouteilles
- 3 tiroirs de congélation
- Tiroir Fresco
- Capacité réfrigérateur 200 L, congélateur 67 L total 267 L
- Puissance de raccordement 100W

1.490 €



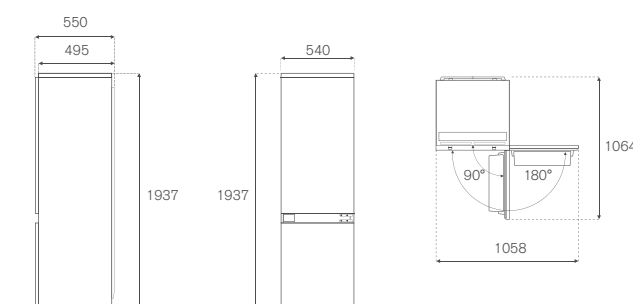
### REF604BBNPTC

60cm, encastré, 194cm, porte sur porte

#### Caractéristiques

- Total No Frost avec inverseur de compresseur
- Modèle encastrable
- 3 zones de température
- Affichage numérique avec commande tactile
- Éclairage LED du panneau arrière
- Alarme pour porte ouverte
- 4 étagères en verre dans le compartiment réfrigérateur + porte-bouteilles
- 3 tiroirs de congélation
- Tiroir Fresco
- Capacité réfrigérateur 200 L, congélateur 67 L total 267 L
- Puissance de raccordement 100W

1.590 €



## Combinaison Cool Vires intégrée

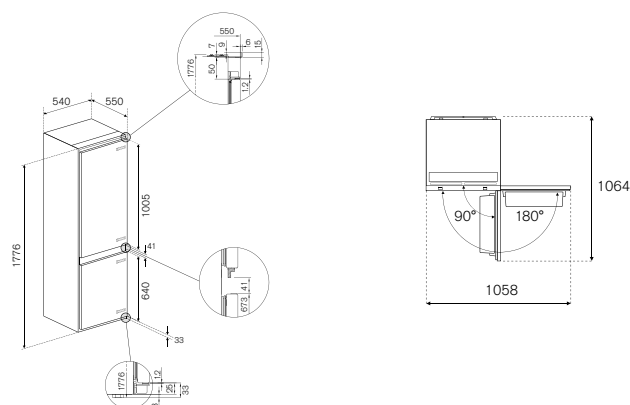
**REF603BBNPTC-S**

60cm encastré, 178cm, porte coulissante

1.320 €

**Caractéristiques**

- Total No Frost avec inverseur de compresseur
- Modèle encastrable
- 3 zones de température
- Affichage numérique avec commande tactile
- Éclairage LED du panneau arrière
- Alarme pour porte ouverte
- 3 étagères en verre dans le compartiment réfrigérateur + porte-bouteilles
- 3 tiroirs de congélation
- Tiroir Fresco
- Capacité réfrigérateur 170 L, congélateur 67 L total 237 L
- Puissance de raccordement 100W

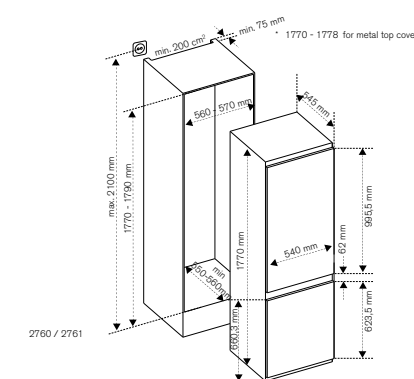
**REF603BBNPVC/20**

60 cm encastré, 178 cm, porte sur porte

1.090 €

**Caractéristiques**

- No Frost
- Porte encastrée tournant à gauche ou à droite
- Affichage numérique
- Éclairage LED au-dessus et sur le côté
- Alarme pour porte ouverte
- 4 étagères en verre dans le compartiment réfrigérateur + porte-bouteilles
- 4 étagères de porte
- 3 tiroirs de congélation
- Capacité réfrigérateur 180 L, congélateur 63 L total 243L
- Puissance de raccordement 155W

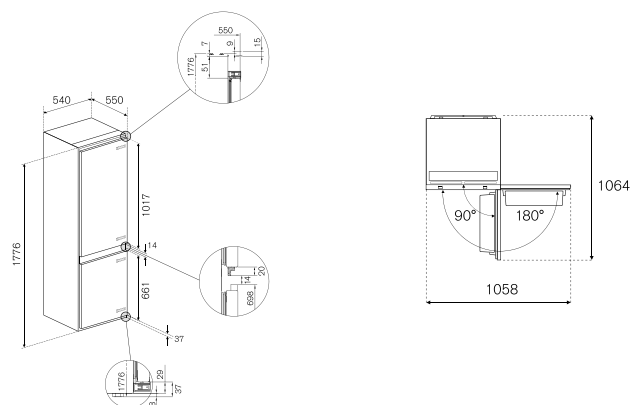
**REF603BBNPTC**

60 cm encastré, 178 cm, porte sur porte

1.390 €

**Caractéristiques**

- Total No Frost avec inverseur de compresseur
- Modèle encastrable
- 3 zones de température
- Affichage numérique avec commande tactile
- Éclairage LED du panneau arrière
- Alarme pour porte ouverte
- 3 étagères en verre dans le compartiment réfrigérateur + porte-bouteilles
- 3 tiroirs de congélation
- Tiroir Fresco
- Capacité réfrigérateur 170 L, congélateur 67 L total 237 L
- Puissance de raccordement 100W

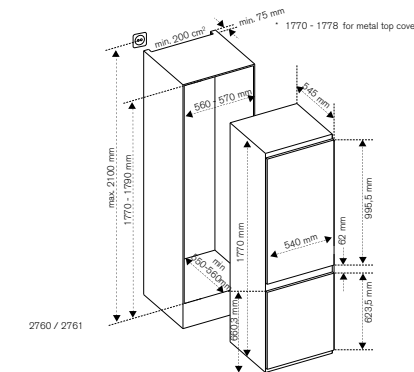
**REF603BBNPVC-S/20**

60cm, encastré, 178cm, porte coulissante

1.090 €

**Caractéristiques**

- No Frost
- Porte coulissante tournant à gauche ou à droite
- Affichage numérique
- Éclairage LED au-dessus et sur le côté
- Alarme pour porte ouverte
- 4 étagères en verre et porte-bouteilles
- 4 tiroirs de congélation
- 3 tiroirs de congélation
- Capacité réfrigérateur 180 L, congélateur 63 L total 243L
- Puissance de raccordement 155W



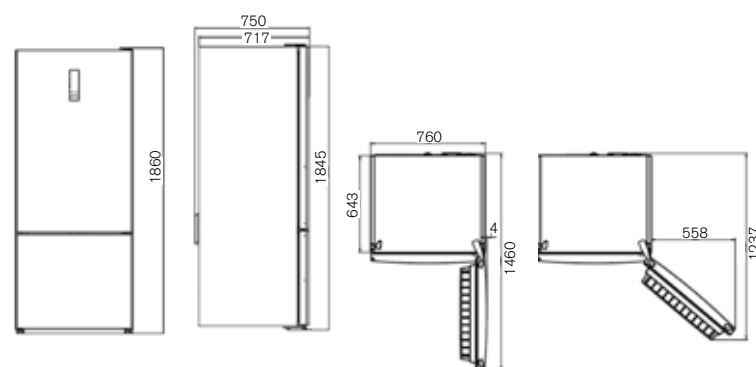
## Combinaison pose libre

**RBM76F4FXNC****76cm, combiné réfrigérateur-congélateur pose libre, acier inoxydable****Caractéristiques**

- Total No Frost
- Interface tactile LED interne
- Fonctions: Mode Eco, Super Freeze
- Lumières LED sur le dessus et les côtés
- 1 tiroir réfrigérateur avec contrôle de l'humidité + 1 tiroir avec fonction refroidisseur avec tiroir FrescoZero et contrôle de l'humidité
- 2 tiroirs de congélation
- 4 tablettes réglables pour réfrigérateur + 1 fixe
- 3 bacs réglables + 1 bac avec capacité de 3,79l
- Capacité du réfrigérateur 402L, capacité du congélateur 131L, capacité totale 533L
- Puissance de raccordement 211W

**1.990 €****Accessoires en option**

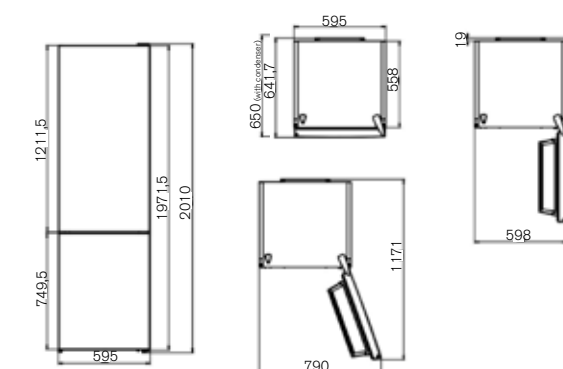
- 901597 Kit de poignées Master
- 901598 Kit de poignées Professional

**RBM60F5FXNC****- 60cm, combiné réfrigérateur-congélateur pose libre, acier inoxydable****Caractéristiques**

- Total No Frost
- Interface tactile LED interne
- Fonctions: Mode Eco, Super Freeze
- Lumières LED sur les côtés
- 1 tiroir réfrigérateur avec contrôle de l'humidité + 1 tiroir avec fonction refroidisseur avec tiroir FrescoZero et contrôle de l'humidité
- 2 tiroirs de congélation
- 4 tablettes réglables pour réfrigérateur + 1 fixe
- 3 bacs réglables + 1 bac avec capacité de 3,79l
- Capacité du réfrigérateur 266L, capacité du congélateur 101L, capacité totale 367L
- Puissance de raccordement 180W

**1.490 €****Accessoires en option**

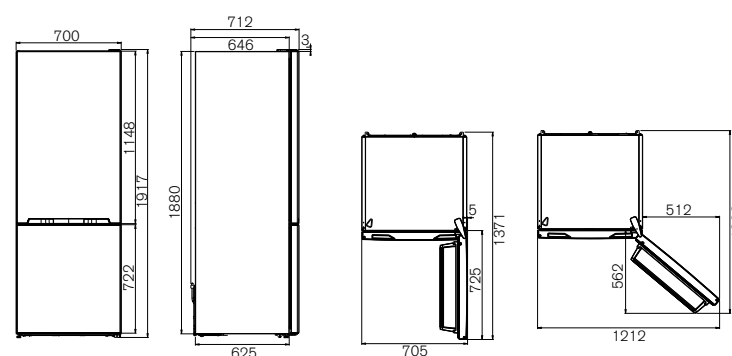
- 901597 Kit de poignées Master
- 901598 Kit de poignées Professional

**RBM70F4FXNC****70cm, combiné réfrigérateur-congélateur pose libre, acier inoxydable****Caractéristiques**

- Total No Frost
- Interface tactile LED interne
- Fonctions: Mode Eco, Super Freeze
- Lumières LED sur le dessus et les côtés
- 1 tiroir réfrigérateur avec contrôle de l'humidité + 1 tiroir avec fonction refroidisseur avec tiroir FrescoZero et contrôle de l'humidité
- 3 tiroirs de congélation
- 4 tablettes réglables pour réfrigérateur + 1 fixe
- 3 bacs réglables + 1 bac avec capacité de 3,79l
- Capacité du réfrigérateur 344L, capacité du congélateur 137L, capacité totale 481L
- Puissance de raccordement 206W

**1.690 €****Accessoires en option**

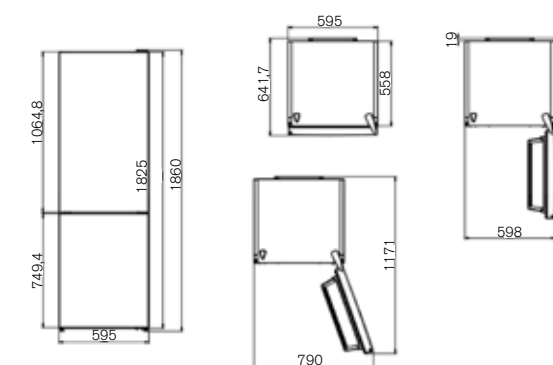
- 901597 Kit de poignées Master
- 901598 Kit de poignées Professional

**RBM60F4FXNC****60cm, combiné réfrigérateur-congélateur pose libre, acier inoxydable****Caractéristiques**

- Total No Frost
- Interface tactile LED interne
- Fonctions: Mode Eco, Super Freeze
- Lumières LED sur les côtés
- 1 tiroir réfrigérateur avec contrôle de l'humidité + 1 tiroir avec fonction refroidisseur avec tiroir FrescoZero et contrôle de l'humidité
- 3 tiroirs de congélation
- 3 tablettes réglables pour réfrigérateur + 1 fixe
- 3 bacs réglables + 1 bac avec capacité de 3,79l
- Capacité du réfrigérateur 230L, capacité du congélateur 101L, capacité totale 331L
- Puissance de raccordement 197W

**1.430 €****Accessoires en option**

- 901597 Kit de poignées Master
- 901598 Kit de poignées Professional



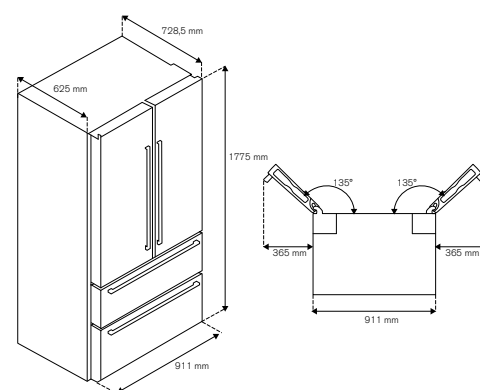
## Multi-porte pose libre

**REF904FFNXTC****90cm, French Door****Caractéristiques**

- Total No Frost
- Finition en acier inoxydable
- Affichage numérique
- Éclairage LED au-dessus et sur le côté
- 2 tiroirs dans le réfrigérateur
- 4 étagères en verre
- 2 tiroirs de congélation
- 4 compartiments de porte
- Machine à glaçons automatique
- Capacité réfrigérateur 412 L, congélateur 120 L total 532L
- Puissance de raccordement 370W

**2.730 €****Accessoires en option**

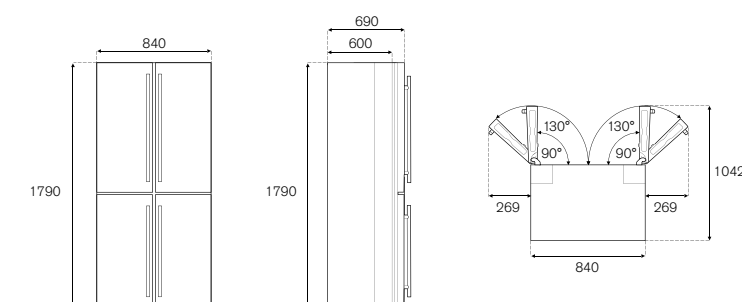
- 901249 Kit de poignées Professional
- 901248 Kit de poignées Master
- 901250 Kit de poignées Heritage

**RCD84F4FXNC****84cm, Multi Door****Caractéristiques**

- Total No Frost
- Finition en acier inoxydable
- Affichage numérique
- Éclairage LED au-dessus et sur le côté
- Système de nettoyage UV PureAir
- 3 étagères en verre
- 4 compartiments de porte
- 3 tiroirs de congélation
- Machine à glaçons manuelle
- Capacité réfrigérateur 321 L, congélateur 166L total 487L
- Puissance de raccordement 182W

**2.170 €****Accessoires en option**

- 901600 Kit de poignées Professional
- 901599 Kit de poignées Master





# Lave-vaisselle

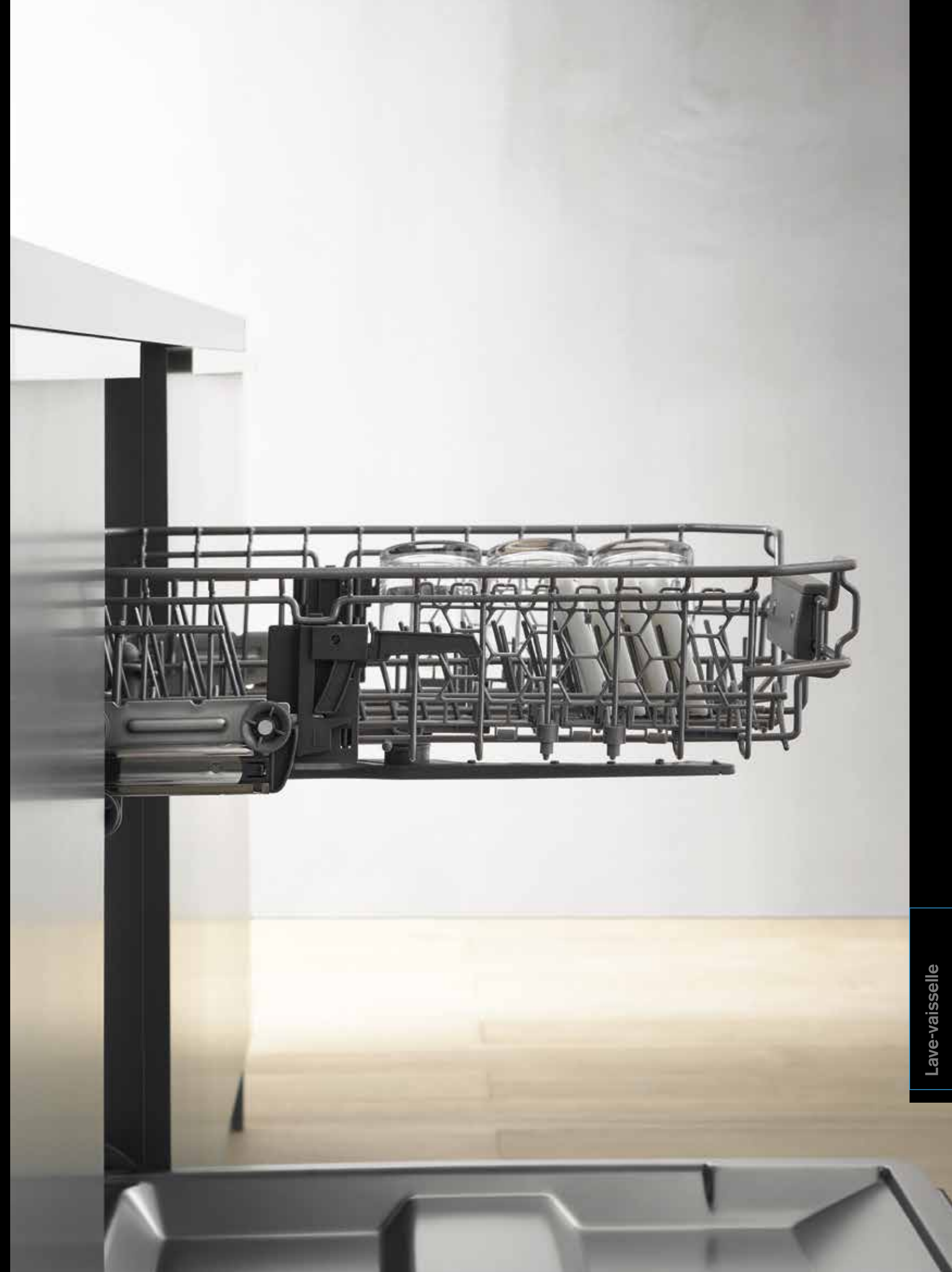
Préparer des aliments savoureux peut également causer beaucoup de vaisselle. Les lave-vaisselle Bertazzoni sont conçus pour faire du nettoyage un plaisir plutôt qu'une corvée. Nos lave-vaisselle fonctionnent à l'aide de boutons tactiles et sont très faciles à utiliser.

Avec sept ou huit programmes, ils sont très efficaces, donc vous ne gaspillez pas d'eau ou d'énergie. De larges paniers et une lumière LED brillante facilitent le chargement et le déchargement.

Et avec une minuterie facile à utiliser, vous pouvez choisir quand démarrer le cycle de nettoyage. La porte s'ouvre automatiquement à la fin du programme, ce qui permet à la vaisselle de sécher plus rapidement (sur certains modèles). Pour aider à créer plus d'espace dans votre cuisine, le modèle le plus avancé est doté d'un nouveau système de portes coulissantes qui permet de combiner une plinthe plus basse et des panneaux frontaux plus hauts.

## Dans cette section

- Lave-vaisselle entièrement intégré
- Lave-vaisselle entièrement intégré avec charnières coulissantes
- Lave-vaisselle entièrement intégré avec ouverture automatique de porte



## Lave-vaisselle

Ces lave-vaisselle polyvalents offrent un large choix d'options pour répondre à vos besoins.

Les modèles entièrement intégrés de 60 cm disposent d'un panneau de commande tactile intuitif et d'une large capacité de panier pouvant accueillir 15 couverts. Il existe entre autres, un modèle avec ouverture automatique de la porte à la fin du cycle pour un temps de séchage plus rapide et également un modèle avec un système de porte coulissante qui permet une installation avec des plinthes basses.

Tous les modèles de lave-vaisselle ont la meilleure classe énergétique de leur catégorie - la classe énergétique C.

60cm  
Entièrement intégré  
Porte à ouverture automatique



60cm  
Entièrement intégré  
Système de porte à  
charnières coulissantes



### Full-intégré

Les panneaux assortis sont faciles à assembler, de sorte que ces lave-vaisselle s'intègrent parfaitement au design de votre cuisine

### Capacité optimisée

Avec de la place pour jusqu'à 15 couverts, les larges paniers offrent un espace optimal pour les casseroles, la vaisselle et les couverts

### Incroyablement silencieux

Ce sont les lave-vaisselle les plus silencieux de leur catégorie, avec des niveaux sonores faibles de 38 dbA jusqu'à 42 dbA

Interface utilisateur intuitive et très conviviale entièrement tactile avec écran LED lumineux pour afficher le programme sélectionné

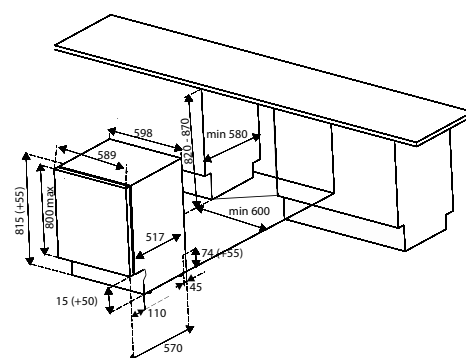
### Économie d'énergie

Classe énergétique C avec un choix de 8 programmes pour éviter le gaspillage d'eau et réduire la consommation d'énergie

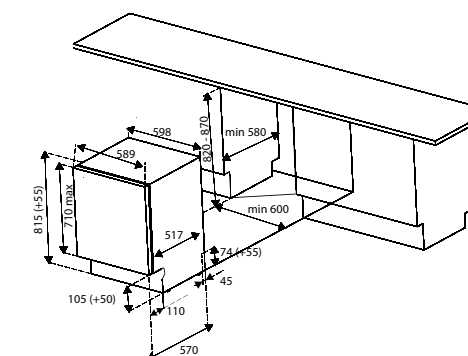
## Lave-vaisselle encastrables

**DW6083PRTS****Lave-vaisselle entièrement intégré de 60 cm, charnières coulissantes****Caractéristiques**

- Lave-vaisselle entièrement intégré avec charnières coulissantes
- Contrôle électronique avec affichage LED
- 15 couverts
- 8 programmes dont: intensif, normal, éco, verre, 90min, rapide, auto
- 4 fonctions spéciales (extra dry, extra hygiène, express, energy save)
- 3 paniers
- 3 bras d'aspersion
- Éclairage intérieur à LED
- Projection LED au sol
- Niveau sonore: 42 dbA
- Puissance de raccordement: 2100W

**1.150 €****DW6083PRT****Lave-vaisselle entièrement intégré de 60 cm, ouverture de porte automatique****Caractéristiques**

- Lave-vaisselle entièrement intégré
- Contrôle électronique avec affichage LED
- 15 couverts
- 8 programmes dont: intensif, normal, éco, verre, 90min, rapide, auto
- 4 fonctions spéciales (extra dry, extra hygiène, express, energy save)
- 3 paniers
- 3 bras d'aspersion
- Éclairage intérieur à LED
- Projection LED au sol
- Niveau sonore: 38 dbA
- Puissance de raccordement: 2100W

**1.090 €**

# Accessoires

Une large gamme d'accessoires optionnels est disponible pour compléter l'équipement de série déjà riche ou pour personnaliser l'installation de votre appareil.

Vous pouvez choisir parmi différents types d'accessoires pour les produits de cuisson, d'extraction, de refroidissement ou de lavage, fabriqués dans différentes tailles et conçus pour s'intégrer parfaitement dans le style de votre cuisine.



## Accessoires



901439  
Anneau wok  
€ 80



901438  
Anneau réducteur  
€ 50



PL90X Inox  
plinthe variable pour les fourneaux  
Air-Tec, PRO, MAS et HER  
€ 189



PL90CAT Carbone  
plinthe variable pour les fourneaux  
Air-Tec, PRO, MAS et HER  
€ 199



901368  
120 Habillage arrière  
Dimensions 1195 x 690 (L x H mm)  
€ 380



901367  
100 Habillage arrière  
Dimensions 995 x 690 (L x H mm)  
€ 340



901348  
90 Habillage arrière  
Dimensions: 895 x 690 (L x H mm)  
€ 210



901347  
60 Habillage arrière  
Dimensions 595 x 690 (L x H mm)  
€ 190



KTRW91X  
Paroi arrière en acier inoxydable.  
Équipé d'un panneau MDF. Convient  
pour les cuisinières avec un Plan de  
travail de 40mm.  
Dimensions 650x900x16 mm  
KTRW91x-70. Hauteur 70cm  
€ 225



KTRW89X  
Paroi arrière en acier inoxydable avec  
bord de montage en haut et en bas.  
Convient aux cuisinières à bord  
surélevé avec rayon 5 plateau  
Cuisinières AMS  
Dimensions 650x887x15 mm  
KTRW89X-70. Hauteur 70cm  
€ 225



KTRW89NE-70  
Paroi arrière noir mat. Equipé de  
surfaces de montage en haut et en  
bas. Convient aux cuisinières de  
90cm avec un 20 mm Rayon 5  
Plateau anti-goutte  
Dimensions 887x650x15 mm  
€ 250



KTRW91NE-70  
Paroi arrière noir mat. Equipé de vis  
pour MDF et de ruban adhésif dou-  
ble face pour un assemblage rapide.  
Dimensions 900x700x16 mm  
€ 260



901309  
Teppan Yaki en acier inoxydable  
pour les cuisinières PRO, HER et  
MAS  
€ 400



901401  
Teppan Yaki en acier inoxydable  
pour cuisinières AMS  
€ 310



PEN06  
Plaque de cuisson en fonte à utiliser  
sur le porte-casserole, applicable à  
toutes les cuisinières  
€ 210



Rails télescopiques  
901511 pour cuisinières four  
électrique 80l ou 85l net  
901471 pour cuisinières avec four  
électrique 117l net  
901490 pour fours encastrable 60cm  
€ 160



901416  
Dossieret/extension arrière anti-  
goutte/récupération de 5cm pour  
40mm. Pour cuisinières Top Line de  
120 cm  
€ 120



901414  
Dossieret/extension arrière anti-  
goutte/récupération de 5cm pour  
40mm. Pour cuisinières Top Line de  
90 cm  
€ 120



901415  
Dossieret/extension arrière anti-  
goutte/récupération de 5cm pour  
40mm. Pour cuisinières Top Line de  
100 cm  
€ 110



901435  
Dossieret/extension arrière anti-  
goutte/récupération de 5cm pour  
40mm. Pour cuisinières Prime Line  
de 90cm  
série 901435-NE noir mat  
€ 120



901432  
Dossieret/extension arrière anti-  
goutte/récupération 10cm  
pour 40mm  
Pour cuisinière Top Line de 90 cm  
€ 120



901436  
Dossieret/extension arrière anti-  
goutte/récupération 10cm  
pour 40mm  
Pour cuisinières Prime Line de 90 cm  
€ 120



901606  
Kit de filtre de soufflage plinthe  
€ 340



901607  
Kit de filtre de soufflage à l'intérieur  
de la plinthe  
€ 340



901571  
Jeu de pieds réglables en acier  
inoxydable pour la série Bertazzoni  
Prime Line  
€ 210



KTVP90.2  
Jeu de pieds réglables extra hauts  
pour les séries PRO et MAS en acier  
inoxydable  
€ 210



901572  
Ensemble de pieds réglables noirs  
pour la série Bertazzoni Prime Line  
€ 240



FLRR1LL  
Filtre à charbon Long Life  
€ 390



901394  
Jeu de filtres à charbon pour  
modèles KPL90  
€ 90



901497  
Jeu de filtres à charbon  
pour modèles KT/KTI  
€ 80



901498  
Jeu de filtres à charbon  
pour modèles KV90PRO1NA  
€ 120



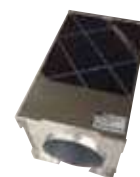
901499  
Jeu de filtres à charbon  
Pour modèles KC90PRO1XA/KIN/  
KR/KUD  
€ 80



**901500**  
Jeu de filtres à charbon  
pour les modèles KV90MOD1NA  
€ 120



**901425**  
Kit de recirculation  
K90/60 AML  
€ 160



**BPF-650**  
Filtre à plasma  
pour les modèles KT  
€ 950



**BPFP-650**  
Filtre à plasma  
pour Air-Tec  
€ 990



**901249 HK36PROFDX**  
Kit de poignées de 90 cm  
French Door  
Série Professionnal  
€ 180



**901248 HK36MASFDX**  
Kit de poignées 90cm  
French Door  
Série Master  
€ 180



**901250 HK36HERFDX**  
Kit de poignées de 90 cm  
French Door  
Série Héritage  
€ 180



**901462 PROHK36PI**  
Kit de poignées de 90 cm  
intégré  
Série Professional  
Choix de réfrigérateurs Top Line  
€ 175



**RK91PRORR1X**  
Kit de filtre avec socle h91,  
Inox  
€ 890



**RK91PRORR1CA**  
Kit de filtre avec socle h91,  
carbone  
€ 890



**RK94PRORR1X**  
Kit de filtre avec socle h94,  
Inox  
€ 890



**RK94PRORR1CA**  
Kit de filtre avec socle h94,  
carbone  
€ 890



**901463**  
Kit de poignées de 90 cm  
encastré  
Série Master  
Choix de réfrigérateurs Top Line  
€ 175



**901467**  
Kit de poignées de 75 cm  
encastré  
Série Professionnal  
Choix de réfrigérateurs Top Line  
€ 175



**901466**  
Kit de poignées de 75 cm  
encastré  
Série Master  
Choix de réfrigérateurs Top Line  
€ 175



**901510**  
Kit de poignées de 75 cm encastré  
Série Héritage  
Choix de réfrigérateurs Top Line  
€ 450



**901537**  
Jeu de décor doré pour  
cuisinière et hotte aspirante  
€ 795



**901541**  
Jeu de décor doré pour réfrigérateur  
et lave-vaisselle  
€ 490



**901534**  
Jeu de décor en cuivre pour  
cuisinière et hotte aspirante  
€ 795



**901538**  
Jeu de décor en cuivre pour  
réfrigérateur et lave-vaisselle  
€ 490



**901509**  
Kit de poignées de 90 cm  
encastré  
Série Héritage  
Choix de réfrigérateurs Top Line  
€ 450



**901462**  
Kit de poignées de 90 cm  
encastré Série Professional  
RBM90S5FPNS  
€ 450



**9015355**  
Jeu de décor nickel noir  
pour cuisinière et hotte aspirante  
€ 795



**901539**  
Jeu de décor nickel noir pour  
réfrigérateur et lave-vaisselle  
€ 490



**901605**  
Jeu de panneaux de porte en acier  
inoxydable pour RBM75S5FPNS  
€ 1.050



**910609**  
Jeu de panneaux de porte en acier  
inoxydable pour RBM90S5FPNS  
€ 1.240



**901597 HK60MASBMX**  
Kit de poignées Master  
RBM76, 70 et 60 série  
réfrigérateurs pose libre  
€ 145



**901598 HK60PROBMX**  
Kit de poignées Professional  
RBM76, 70 et 60 série  
réfrigérateurs pose libre  
€ 145



**901599 HK84MASCDCX**  
Kit de poignées Master  
RCD84F4FXNC  
€ 100



**901600 HK84PROCDX**  
Kit de poignées Professional  
RCD84F4FXNC  
€ 100



**901621 HK36HERFDBXV**  
Kit de poignées RFD90S5FPNS  
Heritage  
€ 490

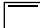



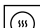

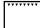




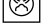



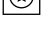

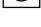
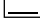
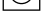
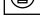

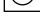

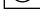



**901620 HK36MASFDBXV**  
Kit de poignées RFD90S5FPNS  
Master  
€ 290



**901619 HK36PROFDBXV**  
Kit de poignées RFD90S5FPNS  
Professional  
€ 290

### Légende des Icones

 Chauffe Voûte - Sole	 Eclairage
 Chaleur tournante + Voûte + Sole	 timer
 Préchauffage rapide	 Sterilisation
 Grill	 Micro-ondes
 Gril Infrarouge Petit	 Combi-Micro-ondes
 Turbo Gril infrarouge	 Combi-Vapeur
 Chaleur tournante	 Gril + Micro-ondes
 Ventilateur	 Fonctions Spéciales
 Fonction pizza	 Décongélation
 Chaleur Sole	 Préchauffage
 Assistant	 Fonction Etuve
 Vapeur totale	 Tourne broche
 Nettoyage	 Fonction ECO

### Avertissement

Bien que ce catalogue ait été compilé avec le plus grand soin, il peut comporter des erreurs typographiques et d'impression. Dans le cadre de nos efforts d'amélioration continue des produits, des modifications sont possibles sans avertissement préalable



