

Miele



GÉNÉRATION 7000

MANUEL DE VENTE
CUISINE - APPAREILS ENCASTRABLES KRT
AVRIL 2024



Nous présentons avec fierté la nouvelle gamme d'appareils de cuisine de Miele : la Génération 7000. Le design et les coloris s'intègrent à la perfection dans n'importe quelle cuisine tandis que les splendides matériaux utilisés affichent une allure intemporelle.

La Génération 7000 offre d'innombrables innovations déclinées en une variété de possibilités. Le moindre détail a été pris en compte afin que le cuisinier amateur puisse tirer le maximum d'appareils qui permettent une maîtrise parfaite de chaque préparation. Toutefois, vous pouvez également faire confiance aux appareils Miele pour préparer un repas savoureux rapidement et sans souci.

Nous trouvons important que nos produits et services répondent à vos goûts et désirs personnels. C'est pourquoi nous nous attelons en permanence à des solutions individuelles et innovations flexibles. À commencer par des appareils intelligents pour préparer un succulent repas.

Nous vous invitons à découvrir la nouvelle Génération 7000.

#LifeBeyondOrdinary





GÉNÉRATION 7000

L'INSPIRATION

TECHNOLOGIE INTUITIVE



LIGNES DE DESIGN

DESIGN **PURE** LINE

PureLine trouve sa place dans une cuisine contemporaine où la simplicité est le maître mot. Les grandes surfaces vitrées créent un sentiment de sérénité. Les appareils se distinguent par des bandes décoratives horizontales en inox avec revêtement CleanSteel et une poignée qui attire le regard.

DESIGN VITRO LINE

VitroLine est synonyme d'élégance absolue. Les appareils sont disponibles en noir obsidien, gris graphite et blanc brillant. Les façades et les poignées sont vitrées créant ainsi une harmonie parfaite. La lumière et l'ombre se réfléchissent et confèrent aux appareils profondeur et élégance.



DESIGN ART LINE

Quand la cuisine et le séjour ne font qu'un, un style clair et net s'impose. Discret, avec des lignes droites et sans poignées apparentes. Les appareils ArtLine, disponibles en noir obsidien et gris graphite, sont dépourvus de poignées et forment un ensemble avec les façades des meubles.

UN MONDE DE COULEURS

Les appareils encastrables de Miele ne forment pas uniquement une synergie parfaite entre les formes et les matières. Les couleurs aussi jouent un rôle important dans la création d'un ensemble harmonieux avec les meubles de cuisine. Miele propose quatre concepts de couleur haut de gamme – Noir obsidien, Blanc brillant, Gris graphite et Inox – qui sont assortis aux styles de cuisine et de maison traditionnels, actuels ou modernes.

NOIR OBSIDIEN



BLANC BRILLANT



GRIS GRAPHITE



INOX / CLEANSTEEL



NOIR MAT



PANNEAUX DE COMMANDE

Panneaux de commande intuitifs pour chaque besoin

Quel que soit l'appareil que vous choisissez, la commande est intuitive et aisée. Tous les appareils peuvent être combinés les uns avec les autres même s'ils n'ont pas le même panneau de commande. Les panneaux de commande haute résolution sont très clairs, avec des détails innovants.



M Touch - L'élégance et le confort à leur paroxysme

L'écran entièrement tactile et innovant répond à tous vos désirs en matière d'esthétique et de confort. Une pression directe ou un simple balayage sur l'écran permet de commander votre appareil rapidement et intuitivement.



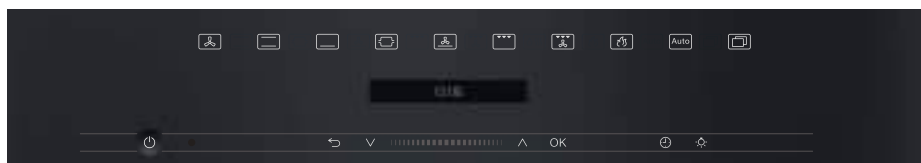
M Touch S - Design sophistiqué et fonctions haut de gamme

Notre technologie M Touch reste un critère de choix pour une utilisation rapide et en toute simplicité. Une pression directe ou un simple balayage sur l'écran entièrement tactile permet de commander votre appareil rapidement et intuitivement.



DirectSensor - Options directes et écran à 4 lignes affichant les informations

À l'aide des touches sensibles, vous pouvez entre autres directement sélectionner le mode de commande. D'autres réglages et fonctions s'affichent sur l'écran à 4 lignes, clairement lisible.



DirectSensor S - Options directes et écran à 1 ligne affichant les informations

À l'aide des touches sensibles, vous pouvez entre autres directement sélectionner le mode de commande. D'autres réglages et fonctions s'affichent sur l'écran à 1 ligne, clairement lisible.



DE NOMBREUSES ANNÉES SANS SOUCI

Nous trouvons important que vous puissiez profiter de vos appareils de manière optimale afin de toujours obtenir le meilleur résultat. C'est pourquoi nous proposons plusieurs services supplémentaires.

Extension de garantie

Durabilité et haute qualité – en achetant un appareil Miele, vous avez fait le bon choix. Vous souhaitez également profiter d'une sécurité maximale ?

Moyennant un forfait de 399 euros par appareil, le certificat de service Miele vous offre jusqu'à 10 ans de garantie exclusive.*

Inspirations culinaires Miele

Comme c'est gai de cuisiner! Surtout quand les appareils sont faciles à utiliser et que les produits sont de haute qualité. Nous organisons des ateliers culinaires non seulement avec nos propres chefs, mais régulièrement aussi avec des chefs invités. L'occasion de découvrir des recettes de saison ou le monde culinaire de chefs étoilés. L'offre actuelle est disponible sur notre site, pour deux personnes ou une soirée en groupe.

Newsletter

Envie de découvrir de nouveaux plats et les tendances du moment ? Inscrivez-vous à notre lettre d'information numérique. Vous y trouverez une foule d'astuces, de délicieuses recettes ainsi que des informations intéressantes.

Service d'entretien

Les appareils électroménagers Miele sont des partenaires de confiance. Afin que vous retiriez du plaisir de vos appareils le plus longtemps possible, nous proposons un nettoyage, un contrôle et un entretien professionnels par nos techniciens.

Nouvel arrangement possible lors des interventions techniques : intervention classique ou réparation forfaitaire.

Conseil personnalisé gratuit

Un service exclusif chez vous. Nous vous expliquons en détail les fonctions et l'utilisation de vos appareils Miele afin que vous obteniez des résultats optimaux. Consultez les conditions générales pour plus d'informations.



Scannez pour plus d'infos



Best major domestic appliances brand 2023.

*Pour plus d'informations et nos autres services, visitez www.miele.be.



ENCORE PLUS DE LIBERTÉ, CONFORT ET ÉCONOMIE D'ÉNERGIE

Que vous soyez à la maison ou sur la route, vous pouvez accéder à vos appareils électroménagers à tout moment. La mise en réseau de vos appareils ouvre de nouvelles possibilités qui apportent à votre quotidien dynamique davantage de confort, de qualité de vie et de sécurité. Avec des fonctionnalités spécialement développées, une commande mobile et une nouvelle technologie de mise en réseau, nous vous offrons un système qui vous donne une nouvelle liberté et vous aide à rendre votre quotidien efficace et durable. **C'est Miele@home.**

L'application Miele*

Cette application vous offre la possibilité de commander rapidement et facilement tous les appareils connectés au réseau ou de contrôler le statut d'une préparation en cours. Mais ce n'est pas tout : elle vous permet aussi de découvrir de nouvelles recettes et de consulter les valeurs nutritives. Grâce à la fonction "recette", vous pouvez faire le plein d'inspiration et d'astuces et trouver la recette adéquate pour toutes les occasions. Les vidéos "How-to" facilitent considérablement la préparation. De plus, la recette est accompagnée d'une liste de courses.

WiFiConn@ct

De très nombreux appareils de la Génération 7000 sont équipés d'office de la fonctionnalité WiFiConn@ct. Celle-ci vous permet de connecter différents appareils et de les commander via l'application Miele@mobile. Vous pouvez, par exemple, partager sur les réseaux sociaux un plat tout juste sorti du four ou consulter le statut d'un programme de cuisson. Votre appareil reste à jour parce que la commande peut être actualisée comme votre smartphone.

ShopConn@ct

Vous aimez faire vos achats sur Internet parce que c'est simple et rapide et que vous gagnez ainsi beaucoup de temps ? ShopConn@ct vous permet de commander très facilement en ligne les consommables pour vos appareils électroménagers. Quand vous n'avez plus beaucoup de détergent, un message est automatiquement envoyé sur votre appareil mobile. Une fois que vous l'avez ouvert, vous êtes dirigé vers le webshop de Miele, où vous pouvez directement acheter le produit nécessaire. Il suffit de quelques clics pour recevoir votre commande rapidement.

SmartStart

Les appareils dotés de SmartStart se mettent en marche au moment de votre choix et démarrent automatiquement quand l'énergie est la moins chère ou que vos panneaux solaires fournissent suffisamment d'énergie. Un geste pour l'environnement, qui fait également du bien à votre portefeuille.

SuperVision

La cuisine est le cœur d'une maison. Grâce à un contrôle centralisé, SuperVision vous permet de garder un œil sur tous vos appareils électroménagers, sans avoir recours à votre smartphone. Sur l'écran des appareils de cuisine avec commande M Touch, vous pouvez voir le statut actuel et éventuellement la durée restante de programmes en cours sur d'autres appareils Miele. Il vous est donc possible, par exemple, de consulter l'état du programme du lave-linge sur l'écran du four.

* disponible pour un appareil mobile (exigence minimale : Android 4.4+ et iOS 9+)



DIALOG OVEN

Le Dialog Oven de Miele est synonyme d'innovation dans le domaine culinaire, d'excellents résultats, de préparation simple et d'économie de temps. Si, vu de l'extérieur, le nouveau Dialog Oven n'est pas différent d'un four ordinaire, il révolutionnera cependant votre façon de cuisiner. En effet, il permet de cuire simultanément des plats aux textures variées, qui nécessitent traditionnellement des modes de préparation différents. Le résultat fascine même les cuisiniers professionnels.



Le Dialog Oven est disponible chez des distributeurs sélectionnés

Flexible et toujours harmonieux

Pour la toute première fois, une technique permet au four d'établir une "communication" avec les aliments dans l'enceinte de cuisson au moyen d'ondes électromagnétiques et de savoir ainsi avec exactitude quel préparation donne les meilleurs résultats. Le four ne mesure pas seulement l'énergie mais aussi celle absorbée par les aliments. De nombreux plats sont cuits beaucoup plus rapidement, le gain de temps étant d'environ 70%.

Par exemple, un porc effiloché est cuit en 2 heures au lieu de 8 à 16 heures. La technologie M Chef de Miele permet de multiples applications et des résultats de qualité. Des ondes électromagnétiques traversent les aliments et lancent le processus de cuisson en produisant de la chaleur. C'est ce que Miele appelle la "cuisson volumétrique".

Innombrables recettes

L'application Miele@mobile comporte une foule de recettes et vous permet de choisir parmi de nombreux programmes automatiques spécialement développés pour le Dialog Oven. En un seul clic, les réglages nécessaires au programme automatique sont directement envoyés à l'appareil.

Cuisiner n'a jamais été si simple

Prenons l'exemple d'un gigot d'agneau aux poivrons, asperges vertes et pommes de terre. Disposez tous les ingrédients sur la plaque du four et glissez ensuite celui-ci dans le Dialog Oven. Après 45 minutes, la viande est cuite uniformément, les asperges sont légèrement croquantes et les pommes de terre sont tendres à souhait. Vous pouvez également surprendre vos invités en leur servant un poisson dans un bloc de glace. Le poisson est parfaitement cuit alors que la glace est encore intacte.





Pour chaque plat la méthode de préparation idéale

Cuisson à la vapeur.

Légumes : la cuisson au four vapeur permet de préserver le goût intense et naturel des aliments.

Faire lever le pâte : réglez le four vapeur sur 40°C, la température idéale pour un pain ou un gâteau moelleux.

Tenir au chaud : le plat est automatiquement maintenu au chaud dans le four vapeur pendant 15 minutes.

Jus de fruits et confitures : la vapeur permet de presser des fruits très facilement.

Faire fondre du chocolat : fini le chocolat qui brûle ou forme des grumeaux car à 40°C, il fond parfaitement.

Peler : après un bref passage à la vapeur, la peau des tomates, nectarines, poivrons, amandes et autres s'enlève rapidement et facilement.

Poissons et fruits de mer : la préparation à la vapeur préserve la saveur et la structure.

Stériliser : la préparation idéale avant de faire réduire des aliments. Les verres sont stérilisés afin de prolonger la conservation des fruits.

Viandes : grâce à la cuisson au four vapeur, la viande conserve ses éléments nutritifs et reste tendre et juteuse.

Stériliser des conserves : vous pouvez stériliser extrêmement facilement et sans le moindre souci des fruits, des légumes, de la viande et des saucisses.

Accompagnements : cuits à la vapeur, les pommes de terre et le riz conservent beaucoup plus leur saveur. La cuisson des pâtes est très aisée car l'eau ne déborde pas.

Dessert : dans un four vapeur, vous pouvez préparer de succulents desserts de différentes façons.

Cuire des œufs : à la coque, mollets ou durs ? Les œufs sont cuits en seulement 4 à 10 minutes à 100°C.

Yogourt : vous préparez un yogourt à 40°C au four vapeur.

Biberons : les biberons sont stérilisés facilement et rapidement en seulement 15 minutes à 100°C.

Soupes : d'un bouillon à un potage lié, de nombreuses variantes sont possibles.

Blanchir : pour préserver la qualité de manière optimale et préparer parfaitement des légumes en vue d'une longue conservation.

Réchauffer : un plat réchauffé au four vapeur a la même saveur que s'il venait d'être préparé.

Décongeler : les surgelés sont décongelés délicatement dans des conditions idéales à 60°C.

Cuire sous vide : la viande, les légumes, les fruits ou le poisson cuits sous vide offrent l'expérience gustative ultime.

Four.

Chaleur tournante Plus : pour cuire sur différents niveaux avec le même résultat uniforme.

Rôtissage automatique : pendant la phase de saisie, le four chauffe à une température élevée et se règle ensuite automatiquement sur la température prédéfinie, ce qui permet à la viande de rester tendre.

Brunissage : le réglage idéal pour des plats au four, gratins et lasagne.

Gril : variante savoureuse pour rôtir un morceau de viande sur la plaque de cuisson ou griller du pain.

Cuisson intensive : pizza, quiche ou tarte aux fruits (le dessous est croustillant et le dessus reste juteux).

Slow cooking : pour préparer à la perfection toutes les sortes de viande.

Chaleur du haut/chaaleur du bas : cette fonction traditionnelle est indiquée pour pratiquement chaque recette.

Chaleur du haut : fonction pratique pour former une croûte sur un plat.

Chaleur du bas : pour cuire des plats au bain-marie ou dont le fond doit être crouquant.

Turbogrill : le poulet ou d'autres viandes sont croustillants à l'extérieur et juteux à l'intérieur.

Chauffage rapide : en 5 minutes, le four est chauffé à 180°C et prêt à être utilisé.

Fonction Profi : des résultats de cuisson parfaits grâce à un apport d'humidité. L'idéal pour le pain et la viande.

Programmes automatiques : pour préparer une centaine de plats sans souci (pain, pâtisserie ou volaille) grâce à un réglage entièrement automatique.

Applications spéciales : plusieurs fonctions spéciales utiles telles que le séchage, par exemple pour préparer des tomates séchées.

Programmes personnalisés : sauvegardez la fonction paramétrée, la température et temps de cuisson d'un plat.

Programme Sabbath : vous avez la possibilité de programmer des plats 72 heures à l'avance. Cette fonction vous permet une planification à long terme.



Fours vapeur combinés



Fours



Fours combinés micro-ondes



Tiroirs culinaires & tiroir sous vide





1899 —



Years

2024

Lave-vaisselle



G 7771 SCVI
G 7777 SCVI XXL



G 7793 SCVI K20 XXL

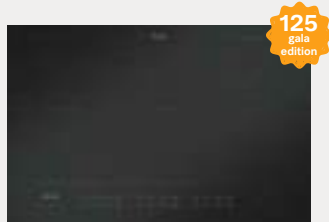


G 7797 SCVI K20 XXL

Taques de cuisson & taques de cuisson TwoInOne



KM 7466 FR
KM 7466 FL



KM 7576 FL



KMDA 7878 FL-U
KMDA 7876 FL-A

Hotte & cave à vin



DAH 4980



KWT 7112 IG

Machines à café



CVA 7440



CVA 7840



CM 5510



CM 6360



CM 7750
CoffeeSelect



04	Lignes de design
06	Couleurs
07	Panneaux de commande
08	InspiredbyMiele
10	Miele@Home
12	Dialog oven
14	Mode de préparation
20	Fours vapeur
24	Fours vapeur combinés
38	Fours vapeur micro-ondes
42	Fours
58	Fours combinés micro-ondes
64	Micro-ondes
70	Machines à café
80	Tiroirs culinaires
84	Tiroirs sous vide
86	Taques à induction et électriques
104	Taques au gaz
108	Taques TwoInOne
120	Éléments SmartLine
124	Éléments ProLine
128	Hottes
152	Réfrigérateurs et congélateurs
172	MasterCool
178	Armoires à vin
182	Lave-vaisselle
202	Accessoires
246	Pictogrammes
252	Croquis d'encastrement



FOURS VAPEUR

Principales caractéristiques* des fours vapeur

Exclusif Miele

DualSteam : température constante et courte phase de chauffage

La nouvelle technologie DualSteam de Miele permet d'obtenir des résultats parfaits. La vapeur se répartit rapidement dans le four via deux orifices. Pour préserver la qualité de votre plat, il est important d'atteindre la température réglée en très peu de temps. Cette technique permet une répartition uniforme de la vapeur. Vos plats sont pleins de vitamines, de saveurs et de couleurs.



Grande enceinte de cuisson

Grâce aux quatre hauteurs réglables et à la grande enceinte de cuisson de nos fours vapeur, vous pouvez préparer en une fois, sans difficulté, plusieurs plats en petites ou grandes quantités. Vous pouvez enfourner deux plats l'un derrière l'autre et exploiter ainsi l'espace au maximum.

Maintient les plats cuits au chaud automatiquement

À l'issue du temps de cuisson, les plats sont automatiquement maintenus au chaud pendant 15 minutes au maximum sans perte de qualité. Quelques minutes de retard ne sont donc pas un problème.



*selon le modèle

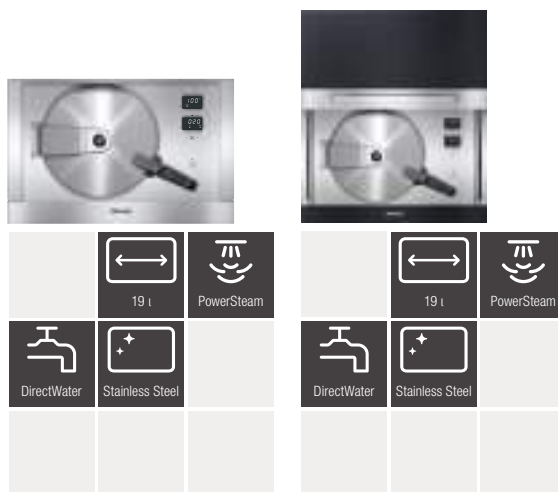
Fours vapeur encastrables (hauteur 45 cm) PureLine & VitroLine



DG 2840 **DG 7240** **DG 7440**

Caractéristiques de base	DG 2840	DG 7240	DG 7440
Volume de la cavité	40 litres	40 litres	40 litres
Nombre de niveaux de cuisson	4	4	4
Affichage	EasySensor	DirectSensor S	DirectSensor
Technologie de vapeur	DualSteam	DualSteam	DualSteam
Plage de température de vapeur	40°C - 100°C	40°C - 100°C	40°C - 100°C
Volume du réservoir d'eau	1,5 litres (autonomie 90 min.)	1,5 litres (autonomie 90 min.)	1,5 litres (autonomie 90 min.)
Éclairage de la cavité	-	-	2 lampes led
Porte SoftOpen / SoftClose	✓/✓	✓/✓	✓/✓
Dimensions de l'appareil en mm (l x h x p)	560 - 568 x 450 - 452 x 550	560 - 568 x 450 - 452 x 550	560 - 568 x 450 - 452 x 550
Caractéristiques Miele			
Production externe de vapeur	✓	✓	✓
Cuisson de menu sans transfert de goût	✓	✓	✓
Résistance de sole pour réduire la condensation	✓	✓	✓
Cuisson vapeur approuvée en oxygène	✓	✓	✓
Cuisson vapeur / décongeler / réchauffer / maintien au chaud	✓/✓/✓/✓	✓/✓/✓/✓	✓/✓/✓/✓
Cuisson sous vide	-	-	✓
Diminution de la vapeur avant la fin du temps de cuisson	✓	✓	✓
Préparation automatique de menus à la vapeur	-	-	✓
Miele@home / MobileControl / WiFiConn@ct	-/-/-	✓/✓/✓	✓/✓/✓
Commande			
Texte et chiffres en blanc sur fond noir	✓	✓	✓
Affichage de la température réelle / souhaitée / préprogrammée	✓/-/-	✓/-/✓	✓/✓/✓
Programmes automatiques	Jusqu'à 18	Jusqu'à 18	Jusqu'à 135
Affichage de la date / de l'heure / minuterie	-/-/-	-/✓/✓	✓/✓/✓
Programmation début / fin / temps de cuisson	-/-/✓	✓/✓/✓	✓/✓/✓
Programmes personnalisés / réglages individuels	-/✓	-/✓	20/✓
Indication de la nécessité d'un détartrage	✓	✓	✓
Confort d'entretien			
Face en verre avec panneau de commande	✓	✓	✓
Porte CleanGlass	✓	✓	✓
Cavité de cuisson en inox (sans structure tramée)	✓	✓	✓
Confort et sécurité			
Cuisson à la vapeur jusqu'à 3 niveaux simultanément	✓	✓	✓
Temps de préparation indépendant de la quantité	✓	✓	✓
Signal sonore	✓	✓	✓
Système de refroidissement avec façade froide	✓	✓	✓
Arrêt de sécurité / blocage de la mise en marche	✓/-	✓/✓	✓/✓
Caractéristiques techniques			
Puissance de raccordement en kW	3,6 kW	3,6 kW	3,6 kW
Tension en V	230 V	230 V	230 V
Fusible en A	16 A	16 A	16 A
Accessoires fournis			
Plats de cuisson vapeur perforé DGGL 50-40	2	2	2
Plats de cuisson vapeur non perforé DGG 50-40	1	1	1
Plats de cuisson vapeur non perforé DGG 100-40	1	1	1
Grille	1	1	1
Voucher pour livre de recettes	1	1	1
Prix maximum conseillé			
PureLine – Inox CleanSteel (CS)	1.499 €	1.679 €	2.149 €
VitroLine – Noir obsidien (OB SW)	1.599 €	1.779 €	2.249 €
VitroLine – Gris graphite (GRGR)	1.599 €	1.779 €	2.249 €
VitroLine – Blanc brillant (BW)	-	1.779 €	2.249 €

Fours vapeur sous pression encastrables



DGD 7035 **DGD 7635**

Caractéristiques de base	DGD 7035	DGD 7635
Volume de la cavité de cuisson	19 litres	19 litres
Nombre de niveaux de cuisson	3	3
Technologie de vapeur	PowerSteam	PowerSteam
Plage de température de vapeur	40°C - 120°C	40°C - 120°C
Cuisson sous pression de 101°C à 120°C	✓	✓
DirectWater	✓	✓
Drainage de l'eau résistant à la chaleur est nécessaire	✓	✓
Porte lift relevable	-	✓
15 min. de chauffage automatique à 85°C	✓	✓
Dimensions de l'appareil en mm (l x h x p)	560 - 568 x 380 x 555	560 - 568 x 380 x 555
Caractéristiques Miele		
Production externe de vapeur	✓	✓
Cuisson de menu sans transfert de goût	✓	✓
Cuisson vapeur approuvée en oxygène	✓	✓
Cuisson vapeur / décongeler / réchauffer / maintien au chaud	✓/✓/✓/✓	✓/✓/✓/✓
Cuisson sous vide	✓	✓
Diminution de la vapeur avant la fin du temps de cuisson	✓	✓
Commande		
Affichage	Segmenté 2 x 7 blanc sur un fond noir	Segmenté 2 x 7 blanc sur un fond noir
Affichage de la température réelle	✓	✓
Programmation de la durée du temps de cuisson	✓	✓
Réglages individuels	✓	✓
Indication de la nécessité d'un détartrage	✓	✓
Confort d'entretien		
Façade en inox avec surface CleanSteel	✓	✓
Cavité intérieure en inox	✓	✓
Confort et sécurité		
Cuisson à la vapeur jusqu'à 3 niveaux simultanément	✓	✓
Temps de préparation indépendant de la quantité	✓	✓
Signal sonore	✓	✓
Arrêt de sécurité / blocage de la mise en marche	✓	✓
Système de refroidissement avec façade froide	✓	✓
Arrêt automatique après écoulement du temps de cuisson	✓	✓
Protection contre la surpression, double	✓	✓
Verrouillage de porte	✓	✓
Caractéristiques techniques		
Puissance de raccordement en kW	5,1 - 5,6 kW	5,1 - 5,6 kW
Raccordement monophasé en A / en V	32 A / 1x 230 V	32 A / 1x 230 V
Raccordement triphasé en A / en V	16 A / 3x 230 V ou 3x 400 V+N	16 A / 3x 230 V ou 3x 400 V+N
Accessoires fournis		
Tuyau d'arrivée d'eau (longueur 2 mètres)	✓	✓
Tuyau d'évacuation d'eau (longueur 2,5 mètres)	✓	✓
Plat de cuisson vapeur perforé DGGL 1	2	2
Plat de cuisson vapeur non perforé DGG 2	1	1
Récipient cuisson vapeur DGG 16	1	1
Voucher pour livre de recettes	1	1
Prix maximum conseillé		
Inox CleanSteel (CS)	4.899 €	5.299 €
Noir obsidien (OSW)	-	5.299 €



Les fours vapeur combinés de Miele sont disponibles avec des chambres de cuisson de différentes tailles, parfaitement adaptées à chaque cuisine.

FOURS VAPEUR COMBINÉS

Principales caractéristiques* des fours vapeur combinés

Exclusif Miele



HydroClean – nettoyé en profondeur automatiquement

Facilitez-vous la vie : le nettoyage HydroClean nettoie l'enceinte de cuisson en inox de votre four vapeur combiné Miele automatiquement et en profondeur. Le mélange moussant d'eau et de l'HydroCleaner innovant de Miele ramollit les résidus d'aliments et les détache des surfaces. Les salissures les plus tenaces sont éliminées sans effort. Cela vous évite un nettoyage fastidieux et vous garantit une enceinte de cuisson d'une propreté éclatante.

Mix & Match – cuisinez rapidement, facilement et sainement après une longue journée de travail

Votre assistant personnel vous aide à créer un repas exquis. Choisissez l'ingrédient principal et cherchez deux ingrédients supplémentaires à l'aide du menu de votre appareil. Vous obtenez ensuite une suggestion de menu et pouvez indiquer le type de préparation souhaité, par exemple « doux » ou « croustillant ». Vous pouvez démarrer le programme directement ou le sauvegarder pour plus tard. La préparation d'un repas dure entre 18 et 30 minutes.

Cuisson automatique de menus

Viande, poisson, pommes de terres, légumes : avec la cuisson automatique de menu, vous pouvez cuire à la vapeur jusqu'à 3 aliments différents en même temps. L'appareil calcule la température, le temps de cuisson et la séquence. Pour un résultat optimal, il vous suffit d'enfourner les aliments dans le four à vapeur à l'heure et dans l'ordre indiqué. Vous pouvez ainsi préparer un menu complet en un seul processus de cuisson.

DualSteam



La nouvelle technologie DualSteam est un développement innovant de production de vapeur externe. Elle est spécialement conçue pour les grandes chambres de cuisson et est utilisée dans tous les fours vapeur Miele de 45 et 60 cm de hauteur. Grâce au puissant générateur de vapeur (3,3 kW), la chambre de cuisson chauffe très rapidement pour que vous puissiez immédiatement placer vos aliments dans le four. Grâce aux deux entrées de vapeur spécialement disposées et alignées, la vapeur pénètre à grande vitesse dans la chambre de cuisson et est ainsi répartie de manière optimale autour des récipients de cuisson en un rien de temps. Vos plats sont cuits de façon homogène pour un plaisir maximal.

Ouverture motorisée du panneau relevable avec SoftClose¹

Confortable : Ouvrez le panneau relevable d'un simple effleurement du doigt. Derrière celui-ci, vous trouverez un réservoir d'eau et un thermomètre à aliments.

Chambre de cuisson en inox avec structure tramée

Haute qualité et nettoyage aisé : nos fours vapeur sont tous équipés d'une chambre de cuisson en inox.



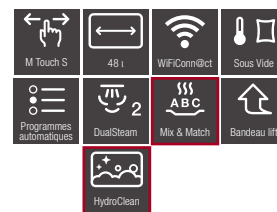
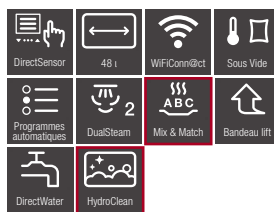
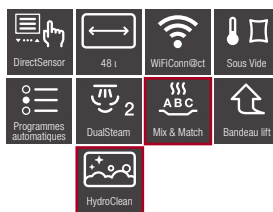
*selon le modèle

¹ Brevet : EP 2 197 326

Fours vapeur combinés (hauteur 45 cm)

PureLine & VitroLine

HydroClean & Mix&Match

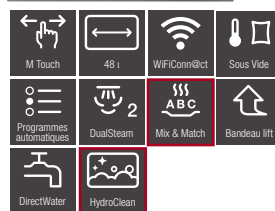
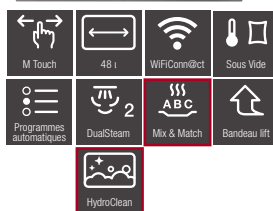
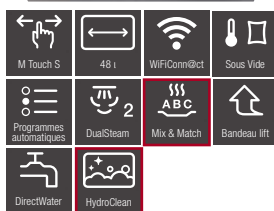


	DGC 7440 HC Pro	DGC 7445 HC Pro	DGC 7640 HC Pro
Caractéristiques de base			
Volume de la cavité	48 litres	48 litres	48 litres
Nombre de niveaux de cuisson	3	3	3
Affichage	DirectSensor	DirectSensor	M Touch S
DirectWater Plus / évacuation de l'eau	-/-	✓/✓	-/-
Réservoir d'eau / réservoir à condensation	✓/✓	✓/-	✓/✓
Sonde thermique	-	-	✓
Technologie vapeur	DualSteam	DualSteam	DualSteam
Plage de température de vapeur / four	40°C - 100°C / 30°C - 225°C	40°C - 100°C / 30°C - 225°C	40°C - 100°C / 30°C - 225°C
Éclairage de la cavité	BrillantLight	BrillantLight	BrillantLight
Cuisson vapeur / sous vide / cuisson combiné	✓/✓/✓	✓/✓/✓	✓/✓/✓
Chaleur tournante Plus / chaleur voûte et sole / chaleur voûte	✓/✓/✓	✓/✓/✓	✓/✓/✓
Chaleur sole / grill / grill avec circulation d'air	✓/✓/✓	✓/✓/✓	✓/✓/✓
Dimensions en mm (l x h x p)	560-568 x 450-452 x 555	560-568 x 450-452 x 555	560-568 x 450-452 x 555
Caractéristiques Miele			
HydroClean	✓	✓	✓
Capteur climatique	✓	✓	✓
Cuisson de menu sans transfert de goût	✓	✓	✓
Fonction Mix & Match	✓	✓	✓
Programmes automatiques	Jusqu'à 265	Jusqu'à 265	Jusqu'à 265
MotionReact	-	-	✓
À ouverture et fermeture motorisée	✓	✓	✓
Préparation automatique de menus à la vapeur	✓	✓	✓
Miele@home / MobileControl / WiFiConn@ct / RemoteService	✓/✓/✓/✓	✓/✓/✓/✓	✓/✓/✓/✓
Porte SoftOpen / SoftClose	✓/✓	✓/✓	✓/✓
Commande			
Texte blanc sur un fond noir	✓	✓	✓
Affichage de la température réelle / souhaitée / préprogrammée	✓/✓/✓	✓/✓/✓	✓/✓/✓
Affichage de l'heure / affichage de la date / Minuterie	✓/✓/✓	✓/✓/✓	✓/✓/✓
Programmation début / fin / temps de cuisson	✓/✓/✓	✓/✓/✓	✓/✓/✓
Programmes personnalisés / réglages individuels	20/✓	20/✓	20/✓
Indication de la nécessité d'un détartrage	✓	✓	✓
Confort d'entretien			
Porte CleanGlass	✓	✓	✓
Cavité intérieure en inox avec structure tramée et PerfectClean	✓	✓	✓
Programmes d'entretien : trempage rinçage / séchage	✓/✓/✓	✓/✓/✓	✓/✓/✓
Sécurité			
Système de refroidissement avec façade froide	✓	✓	✓
Arrêt de sécurité / blocage de la mise en marche	✓/✓	✓/✓	✓/✓
Caractéristiques techniques			
Puissance de raccordement en kW / tension en V / fusible en A	3,4 kW / 230 V / 16 A	3,4 kW / 230 V / 16 A	3,4 kW / 230 V / 16 A
Accessoires fournis			
Rails coulissants FlexiClip avec PerfectClean (1 paire)	-	-	✓
Tôle universelle HBB 71	1	1	1
Grille avec la finition PerfectClean HBBR 71	1	1	1
Supports latéraux amovibles avec PerfectClean	1 paire	1 paire	1 paire
Plat de cuisson perforé DGGL 12 / DGGL 20	1/1	1/1	- /1
Plat de cuisson non perforé DGG 20	1	1	1
Voucher pour livre de recettes	✓	✓	✓
Produit de nettoyage HydroClean	✓	✓	✓
Prix maximum conseillé			
PureLine – Inox CleanSteel (CS)	2.649 €	2.849 €	3.449 €
VitroLine – Noir obsidien (OBSW)	2.749 €	2.949 €	3.549 €
VitroLine – Gris graphite (GRGR)	2.749 €	2.949 €	3.549 €
VitroLine – Blanc brillant (BW)	2.749 €	-	-

Fours vapeur combinés (hauteur 45 cm)

PureLine & VitroLine

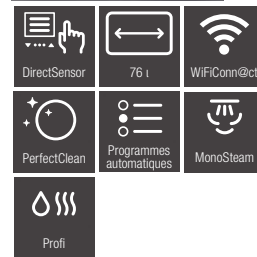
HydroClean & Mix&Match



	DGC 7645 HC Pro	DGC 7840 HC Pro	DGC 7845 HC Pro
Caractéristiques de base			
Volume de la cavité	48 litres	48 litres	48 litres
Nombre de niveaux de cuisson	3	3	3
Affichage	M Touch S	M Touch	M Touch
DirectWater Plus / évacuation de l'eau	✓/✓	-/-	✓/✓
Réservoir d'eau / réservoir à condensation	✓/-	✓/✓	✓/-
Sonde thermique	✓	Sans fil	Sans fil
Technologie vapeur	DualSteam	DualSteam	DualSteam
Plage de température de vapeur / four	40°C - 100°C / 30°C - 225°C	40°C - 100°C / 30°C - 225°C	40°C - 100°C / 30°C - 225°C
Éclairage de la cavité	BrillantLight	BrillantLight	BrillantLight
Cuisson vapeur / sous vide / cuisson combiné	✓/✓/✓	✓/✓/✓	✓/✓/✓
Chaleur tournante Plus / chaleur voûte et sole / chaleur voûte	✓/✓/✓	✓/✓/✓	✓/✓/✓
Chaleur sole / grill / grill avec circulation d'air	✓/✓/✓	✓/✓/✓	✓/✓/✓
Dimensions en mm (l x h x p)	560-568 x 450-452 x 555	560-568 x 450-452 x 555	560-568 x 450-452 x 555
Caractéristiques Miele			
HydroClean	✓	✓	✓
Capteur climatique	✓	✓	✓
Cuisson de menu sans transfert de goût	✓	✓	✓
Fonction Mix & Match	✓	✓	✓
Programmes automatiques	Jusqu'à 265	Jusqu'à 265	Jusqu'à 265
MotionReact	✓	✓	✓
À ouverture et fermeture motorisée	✓	✓	✓
Préparation automatique de menus à la vapeur	✓	✓	✓
Miele@home / MobileControl	✓/✓/✓/✓	✓/✓	✓/✓
Porte SoftOpen / SoftClose	✓/✓	✓/✓	✓/✓
Commande			
Texte blanc sur un fond noir	✓	✓	✓
Affichage de la température réelle / souhaitée / préprogrammée	✓/✓/✓	✓/✓/✓	✓/✓/✓
Affichage de l'heure / affichage de la date / Minuterie	✓/✓/✓	✓/✓/✓	✓/✓/✓
Programmation début / fin / temps de cuisson	✓/✓/✓	✓/✓/✓	✓/✓/✓
Programmes personnalisés / réglages individuels	20/✓	20/✓	20/✓
Indication de la nécessité d'un détartrage	✓	✓	✓
Confort d'entretien			
Porte CleanGlass	✓	✓	✓
Cavité intérieure en inox avec structure tramée et PerfectClean	✓	✓	✓
Programmes d'entretien : trempage / rinçage / séchage	✓/✓/✓	✓/✓/✓	✓/✓/✓
Sécurité			
Système de refroidissement avec façade froide	✓	✓	✓
Arrêt de sécurité / blocage de la mise en marche	✓/✓	✓/✓	✓/✓
Caractéristiques techniques			
Puissance de raccordement en kW / tension en V / fusible en A	3,4 kW / 230 V / 16 A	3,4 kW / 230 V / 16 A	3,4 kW / 230 V / 16 A
Accessoires fournis			
Rails coulissants FlexiClip avec PerfectClean (1 paire)	✓	✓	✓
Tôle universelle HBB 71	1	1	1
Grille avec la finition PerfectClean HBBR 71	1	1	1
Supports latéraux amovibles avec PerfectClean	1 paire	1 paire	1 paire
Plat de cuisson perforé DGGL 12 / DGGL 20	1/1	1/1	1/1
Plat de cuisson non perforé DGG 20	1	1	1
Voucher pour livre de recettes	✓	✓	✓
Produit de nettoyage HydroClean	✓	✓	✓
Prix maximum conseillé			
PureLine – Inox CleanSteel (CS)	3.649 €	4.099 €	4.299 €
VitroLine – Noir obsidien (OBSW)	3.749 €	4.199 €	4.399 €
VitroLine – Gris graphite (GRGR)	3.749 €	4.199 €	4.399 €
VitroLine – Blanc brillant (BW)	-	-	4.399 €

Fours vapeur combinés (hauteur 60 cm)

PureLine & VitroLine



	DGC 7250 ENTRY	DGC 7450 ENTRY
Caractéristiques de base		
Volume de la cavité	76 litres	76 litres
Nombre de niveaux de cuisson	5	5
Affichage	DirectSensor S	DirectSensor
DirectWater Plus / évacuation de l'eau	-/-	-/-
Réservoir d'eau / réservoir à condensation	-/-	-/-
Sonde thermique	-	-
Technologie vapeur	MonoSteam	MonoSteam
Plage de température de vapeur / four	70°C - 100°C / 30°C - 250°C	70°C - 100°C / 30°C - 250°C
Éclairage de la cavité	Lampe halogène	Lampe LED
Cuisson vapeur / sous vide / cuisson combiné	✓/✓/✓	✓/✓/✓
Chaleur tournante Plus / chaleur voûte et sole / chaleur voûte	✓/✓/✓	✓/✓/✓
Chaleur sole / grill / grill avec circulation d'air	✓/✓/✓	✓/✓/✓
Dimensions en mm (l x h x p)	560-568 x 590-595 x 550	560-568 x 590-595 x 550
Caractéristiques Miele		
HydroClean	-	-
Capteur climatique	-	-
Cuisson de menu sans transfert de goût	-	-
Fonction Mix & Match	-	-
Programmes automatiques	Jusqu'à 30	Jusqu'à 80
MotionReact	-	-
À ouverture et fermeture motorisée	-	-
Préparation automatique de menus à la vapeur	-	-
Miele@home / MobileControl	✓/✓/✓/✓	✓/✓/✓/✓
Porte SoftOpen / SoftClose	✓/✓	✓/✓
Commande		
Texte blanc sur un fond noir	✓	✓
Affichage de la température réelle / souhaitée / préprogrammée	✓/✓/✓	✓/✓/✓
Affichage de l'heure / affichage de la date / Minuterie	✓/✓/✓	✓/✓/✓
Programmation début / fin / temps de cuisson	✓/✓/✓	✓/✓/✓
Programmes personnalisés / réglages individuels	-/✓	20/✓
Indication de la nécessité d'un détartrage	✓	✓
Confort d'entretien		
Porte CleanGlass	✓	✓
Cavité intérieure en inox avec structure tramée et PerfectClean	-	-
Programmes d'entretien : trempage / rinçage / séchage	-/✓/✓	-/✓/✓
Sécurité		
Système de refroidissement avec façade froide	✓	✓
Arrêt de sécurité / blocage de la mise en marche	✓/✓	✓/✓
Caractéristiques techniques		
Puissance de raccordement en kW / tension en V / fusible en A	3,5 kW / 230 V / 16 A	3,5 kW / 230 V / 16 A
Accessoires fournis		
Rails coulissants FlexiClip avec PerfectClean (1 paire)	1 paire HFC 71	1 paire HFC 71
Tôle universelle HBB 71	1	1
Grille avec la finition PerfectClean HBBR 71	1	1
Supports latéraux amovibles avec PerfectClean	1	1
Plat de cuisson perforé DGGL 12 / DGGL 20	1	1
Plat de cuisson non perforé DGG 20	1	1
Voucher pour livre de recettes	1	1
Produit de nettoyage HydroClean	-	-
Prix maximum conseillé		
PureLine – Inox CleanSteel (CS)	1.849 €	2.149 €
VitroLine – Noir obsidien (OBSW)	1.949 €	2.249 €
VitroLine – Gris graphite (GRGR)	1.949 €	2.249 €
VitroLine – Blanc brillant (BW)	-	-



Fonction profi

Plus d'eau par jet de vapeur. Barre d'aspiration plus longue de 3 cm. 55 secondes pour 1 litre.



MonoSteam

Générateur de vapeur de 2,2 kw. 1 sortie de vapeur.



Fonction de séchage

Séchage entièrement automatique & TasteControl

Fours vapeur combinés (hauteur 60 cm)

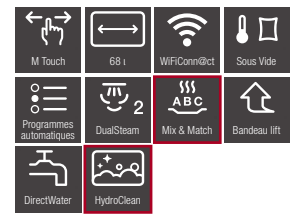
PureLine & VitroLine
HydroClean & Mix&Match



	DGC 7460 HC Pro	DGC 7465 HC Pro	DGC 7660 HC Pro
Caractéristiques de base			
Volume de la cavité	68 litres	68 litres	68 litres
Nombre de niveaux de cuisson	4	4	4
Affichage	DirectSensor	DirectSensor	M Touch S
DirectWater Plus / évacuation de l'eau	-/-	✓/✓	-/-
Réservoir d'eau / réservoir à condensation	✓/✓	✓/-	✓/✓
Sonde thermique	-	-	✓
Technologie vapeur	DualSteam	DualSteam	DualSteam
Plage de température de vapeur / four	70°C - 100°C / 30°C - 225°C	40°C - 100°C / 30°C - 225°C	40°C - 100°C / 30°C - 225°C
Éclairage de la cavité	BrillantLight	BrillantLight	BrillantLight
Cuisson vapeur / sous vide / cuisson combinée	✓/✓/✓	✓/✓/✓	✓/✓/✓
Chaleur tournante Plus / chaleur voûte et sole / chaleur voûte	✓/✓/✓	✓/✓/✓	✓/✓/✓
Chaleur sole / grill / grill avec circulation d'air	✓/✓/✓	✓/✓/✓	✓/✓/✓
Dimensions en mm (l x h x p)	560-568 x 590-595 x 555	560-568 x 590-595 x 555	560-568 x 590-595 x 555
Caractéristiques Miele			
HydroClean	✓	✓	✓
Capteur climatique	✓	✓	✓
Cuisson de menu sans transfert de goût	✓	✓	✓
Fonction Mix & Match	✓	✓	✓
Programmes automatiques	Jusqu'à 265	Jusqu'à 265	Jusqu'à 265
MotionReact	-	-	✓
À ouverture et fermeture motorisée	✓	✓	✓
Préparation automatique de menus à la vapeur	✓	✓	✓
Miele@home / MobileControl / WiFiConn@ct / RemoteService	✓/✓/✓/✓	✓/✓/✓/✓	✓/✓/✓/✓
Porte SoftOpen / SoftClose	✓/✓	✓/✓	✓/✓
Commande			
Texte blanc sur un fond noir	✓	✓	✓
Affichage de la température réelle / souhaitée / préprogrammée	✓/✓/✓	✓/✓/✓	✓/✓/✓
Affichage de l'heure / affichage de la date / Minuterie	✓/✓/✓	✓/✓/✓	✓/✓/✓
Programmation début / fin / temps de cuisson	✓/✓/✓	✓/✓/✓	✓/✓/✓
Programmes personnalisés / réglages individuels	20/✓	20/✓	20/✓
Indication de la nécessité d'un détartrage	✓	✓	✓
Confort d'entretien			
Porte CleanGlass	✓	✓	✓
Cavité intérieure en inox avec structure tramée et PerfectClean	✓	✓	✓
Programmes d'entretien : trempage / rinçage / séchage	✓/✓/✓	✓/✓/✓	✓/✓/✓
Sécurité			
Système de refroidissement avec façade froide	✓	✓	✓
Arrêt de sécurité / blocage de la mise en marche	✓/✓	✓/✓	✓/✓
Caractéristiques techniques			
Puissance de raccordement en kW / tension en V / fusible en A	3,5 kW / 230 V / 16 A	3,5 kW / 230 V / 16 A	3,5 kW / 230 V / 16 A
Accessoires fournis			
Rails coulissants FlexiClip avec PerfectClean (1 paire)	-	-	✓
Tôle universelle HBB 71	1	1	1
Grille avec la finition PerfectClean HBBR 71	1	1	1
Supports latéraux amovibles avec PerfectClean	1 paire	1 paire	1 paire
Plat de cuisson perforé DGGL 12 / DGGL 20	1/1	1/1	-/1
Plat de cuisson non perforé DGG 20	1	1	1
Voucher pour livre de recettes	✓	✓	✓
Produit de nettoyage HydroClean	✓	✓	✓
Prix maximum conseillé			
PureLine – Inox CleanSteel (CS)	3.199 €	3.399 €	4.149 €
VitroLine – Noir obsidien (OBSW)	3.299 €	3.499 €	4.249 €
VitroLine – Gris graphite (GRGR)	3.299 €	3.499 €	4.249 €
VitroLine – Blanc brillant (BW)	-	-	-

Fours vapeur combinés (hauteur 60 cm)

PureLine & VitroLine
HydroClean & Mix&Match

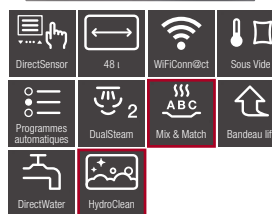
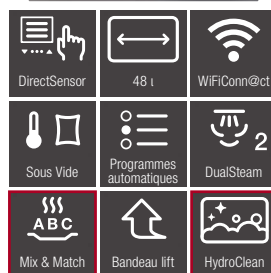


	DGC 7665 HC Pro	DGC 7860 HC Pro	DGC 7865 HC Pro
Caractéristiques de base			
Volume de la cavité	68 litres	68 litres	68 litres
Nombre de niveaux de cuisson	4	4	4
Affichage	M Touch S	M Touch	M Touch
DirectWater Plus / évacuation de l'eau	✓/✓	-/-	✓/✓
Réservoir d'eau / réservoir à condensation	✓/-	✓/✓	✓/-
Sonde thermique	✓	Sans fil	Sans fil
Technologie vapeur	DualSteam	DualSteam	DualSteam
Plage de température de vapeur / four	40°C - 100°C / 30°C - 225°C	40°C - 100°C / 30°C - 225°C	40°C - 100°C / 30°C - 225°C
Éclairage de la cavité	BrillantLight	BrillantLight	BrillantLight
Cuisson vapeur / sous vide / cuisson combiné	✓/✓/✓	✓/✓/✓	✓/✓/✓
Chaleur tournante Plus / chaleur voûte et sole / chaleur voûte	✓/✓/✓	✓/✓/✓	✓/✓/✓
Chaleur sole / grill / grill avec circulation d'air	✓/✓/✓	✓/✓/✓	✓/✓/✓
Dimensions en mm (l x h x p)	560-568 x 590-595 x 555	560-568 x 590-595 x 555	560-568 x 590-595 x 555
Caractéristiques Miele			
HydroClean	✓	✓	✓
Capteur climatique	✓	✓	✓
Cuisson de menu sans transfert de goût	✓	✓	✓
Fonction Mix & Match	✓	✓	✓
Programmes automatiques	Jusqu'à 265	Jusqu'à 265	Jusqu'à 265
MotionReact	✓	✓	✓
À ouverture et fermeture motorisée	✓	✓	✓
Préparation automatique de menus à la vapeur	✓	✓	✓
Miele@home / MobileControl / WiFiConn@ct / RemoteService	✓/✓/✓/✓	✓/✓/✓/✓	✓/✓/✓/✓
Porte SoftOpen / SoftClose	✓/✓	✓/✓	✓/✓
Commande			
Texte blanc sur un fond noir	✓	✓	✓
Affichage de la température réelle / souhaitée / préprogrammée	✓/✓/✓	✓/✓/✓	✓/✓/✓
Affichage de l'heure / affichage de la date / Minuterie	✓/✓/✓	✓/✓/✓	✓/✓/✓
Programmation début / fin / temps de cuisson	✓/✓/✓	✓/✓/✓	✓/✓/✓
Programmes personnalisés / réglages individuels	20/✓	20/✓	20/✓
Indication de la nécessité d'un détartrage	✓	✓	✓
Confort d'entretien			
Porte CleanGlass	✓	✓	✓
Cavité intérieure en inox avec structure tramée et PerfectClean	✓	✓	✓
Programmes d'entretien trempage : rinçage / séchage	✓/✓/✓	✓/✓/✓	✓/✓/✓
Sécurité			
Système de refroidissement avec façade froide	✓	✓	✓
Arrêt de sécurité / blocage de la mise en marche	✓/✓	✓/✓	✓/✓
Caractéristiques techniques			
Puissance de raccordement en kW / tension en V / fusible en A	3,5 kW / 230 V / 16 A	3,5 kW / 230 V / 16 A	3,5 kW / 230 V / 16 A
Accessoires fournis			
Rails coulissants FlexiClip avec PerfectClean (1 paire)	✓	✓	✓
Tôle universelle HBB 71	1	1	1
Grille avec la finition PerfectClean HBBR 71	1	1	1
Supports latéraux amovibles avec PerfectClean	1 paire	1 paire	1 paire
Plat de cuisson perforé DGGL 12 / DGGL 20	1/1	1/1	1/1
Plat de cuisson non perforé DGG 20	1	1	1
Voucher pour livre de recettes	✓	✓	✓
Produit de nettoyage HydroClean	✓	✓	✓
Prix maximum conseillé			
PureLine – Inox CleanSteel (CS)	4.349 €	4.899 €	5.099 €
VitroLine – Noir obsidien (OBSW)	4.449 €	4.999 €	5.199 €
VitroLine – Gris graphite (GRGR)	4.449 €	4.999 €	5.199 €
VitroLine – Blanc brillant (BW)	-	-	-

Fours vapeur combinés (hauteur 45 cm)

ArtLine

HydroClean & Mix&Match



DGC 7440 HCX Pro

DGC 7445 HCX Pro

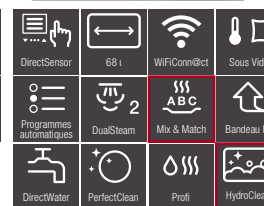
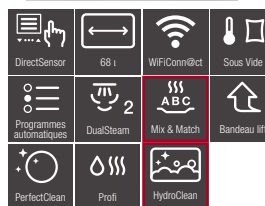
DGC 7840 HCX Pro

Caractéristiques de base	DGC 7440 HCX Pro	DGC 7445 HCX Pro	DGC 7840 HCX Pro
Volume de la cavité	48 litres	48 litres	48 litres
Nombre de niveaux de cuisson	3	3	3
Affichage	DirectSensor	DirectSensor	M Touch
DirectWater Plus/ évacuation de l'eau	-/-	✓/✓	-/-
Réservoir d'eau / réservoir à condensation	✓/✓	✓/✓	✓/✓
Sonde thermique	-	-	Sans fil
Technologie vapeur	DualSteam	DualSteam	DualSteam
Plage de température de vapeur / four	40°C - 100°C / 30°C - 225°C	40°C - 100°C / 30°C - 225°C	40°C - 100°C / 30°C - 225°C
Éclairage de la cavité	BrillantLight	BrillantLight	BrillantLight
Cuisson vapeur / sous vide / cuisson combiné	✓/✓/✓	✓/✓/✓	✓/✓/✓
Chaleur tournante Plus / chaleur voûte et sole / chaleur voûte	✓/✓/✓	✓/✓/✓	✓/✓/✓
Chaleur sole / grill / grill avec circulation d'air	✓/✓/✓	✓/✓/✓	✓/✓/✓
Dimensions en mm (l x h x p)	560-568 x 450-452 x 555	560-568 x 450-452 x 555	560-568 x 450-452 x 555
Caractéristiques Miele			
HydroClean	✓	✓	✓
Capteur climatique	✓	✓	✓
Cuisson de menu sans transfert de goût	✓	✓	✓
Fonction Mix & Match	✓	✓	✓
Programmes automatiques	Jusqu'à 265	Jusqu'à 265	Jusqu'à 265
MotionReact	-	-	✓
À ouverture et fermeture motorisée	✓	✓	✓
Préparation automatique de menus à la vapeur	✓	✓	✓
Miele@home / MobileControl / WiFiConn@ct / RemoteService	✓/✓/✓/✓	✓/✓/✓/✓	✓/✓/✓/✓
Porte SoftOpen / SoftClose	✓/-	✓/-	✓/-
Commande			
Texte blanc sur un fond noir	✓	✓	✓
Affichage de la température réelle / souhaitée / préprogrammée	✓/✓/✓	✓/✓/✓	✓/✓/✓
Affichage de l'heure / affichage de la date / Minuterie	✓/✓/✓	✓/✓/✓	✓/✓/✓
Programmation début / fin / temps de cuisson	✓/✓/✓	✓/✓/✓	✓/✓/✓
Programmes personnalisés / réglages individuels	20/✓	20/✓	20/✓
Indication de la nécessité d'un détartrage	✓	✓	✓
Confort d'entretien			
Porte CleanGlass	✓	✓	✓
Cavité intérieure en inox avec structure tramée et PerfectClean	✓	✓	✓
Programmes d'entretien : trempage / rinçage / séchage	✓/✓/✓	✓/✓/✓	✓/✓/✓
Sécurité			
Système de refroidissement avec façade froide	✓	✓	✓
Arrêt de sécurité / blocage de la mise en marche	✓/✓	✓/✓	✓/✓
Caractéristiques techniques			
Puissance de raccordement en kW / tension en V / fusible en A	3,4 kW / 230 V / 16 A	3,4 kW / 230 V / 16 A	3,4 kW / 230 V / 16 A
Accessoires fournis			
Rails coulissants FlexiClip avec PerfectClean (1 paire)	-	-	✓
Tôle universelle HBB 71	1	1	1
Grille avec la finition PerfectClean HBBR 71	1	1	1
Supports latéraux amovibles avec PerfectClean	1 paire	1 paire	1 paire
Plat de cuisson perforé DGGL 12 / DGGL 20	1/1	1/1	1/1
Plat de cuisson non perforé DGG 20	1	1	1
Voucher pour livre de recettes	✓	✓	✓
Produit de nettoyage HydroClean	✓	✓	✓
Prix maximum conseillé			
Noir obsidien (OSBW)	2.849 €	3.049 €	4.299 €
Gris graphite (GRGR)	2.849 €	3.049 €	4.299 €

Fours vapeur combinés (hauteur 45 cm & 60 cm)

ArtLine

HydroClean & Mix&Match

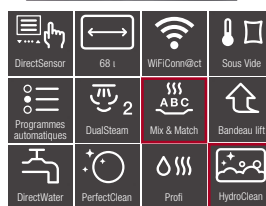
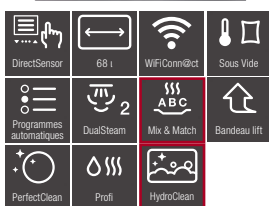


	DGC 7845 HCX Pro	DGC 7460 HCX Pro	DGC 7465 HCX Pro
Caractéristiques de base			
Volume de la cavité	48 litres	68 litres	68 litres
Nombre de niveaux de cuisson	3	4	4
Affichage	M Touch	DirectSensor	DirectSensor
DirectWater Plus / évacuation de l'eau	✓/✓	-/-	✓/✓
Réservoir d'eau / réservoir à condensation	✓/-	✓/✓	✓/✓
Sonde thermique	Draadloos	-	-
Technologie vapeur	DualSteam	DualSteam	DualSteam
Plage de température de vapeur / four	40°C - 100°C / 30°C - 225°C	40°C - 100°C / 30°C - 225°C	40°C - 100°C / 30°C - 225°C
Éclairage de la cavité	BrilliantLight	BrilliantLight	BrilliantLight
Cuisson vapeur / sous vide / cuisson combiné	✓/✓/✓	✓/✓/✓	✓/✓/✓
Chaleur tournante Plus / chaleur voûte et sole / chaleur voûte	✓/✓/✓	✓/✓/✓	✓/✓/✓
Chaleur sole / grill / grill avec circulation d'air	✓/✓/✓	✓/✓/✓	✓/✓/✓
Dimensions en mm (l x h x p)	560-568 x 450-452 x 555	560-568 x 590-595 x 555	560-568 x 590-595 x 555
Caractéristiques Miele			
HydroClean	✓	✓	✓
Capteur climatique	✓	✓	✓
Cuisson de menu sans transfert de goût	✓	✓	✓
Fonction Mix & Match	✓	✓	✓
Programmes automatiques	Jusqu'à 265	Jusqu'à 265	Jusqu'à 265
MotionReact	✓	-	-
À ouverture et fermeture motorisée	✓	✓	✓
Préparation automatique de menus à la vapeur	✓	✓	✓
Miele@home / MobileControl / WiFiConn@ct / RemoteService	✓/✓/✓/✓	✓/✓/✓/✓	✓/✓/✓/✓
Porte SoftOpen / SoftClose	✓/-	✓/-	✓/-
Commande			
Texte blanc sur un fond noir	✓	✓	✓
Affichage de la température réelle / souhaitée / préprogrammée	✓/✓/✓	✓/✓/✓	✓/✓/✓
Affichage de l'heure / affichage de la date / Minuterie	✓/✓/✓	✓/✓/✓	✓/✓/✓
Programmation début / fin / temps de cuisson	✓/✓/✓	✓/✓/✓	✓/✓/✓
Programmes personnalisés / réglages individuels	20/✓	20/✓	20/✓
Indication de la nécessité d'un détartrage	✓	✓	✓
Confort d'entretien			
Porte CleanGlass	✓	✓	✓
Cavité intérieure en inox avec structure tramée et PerfectClean	✓	✓	✓
Programmes d'entretien : trempage / rinçage / séchage	✓/✓/✓	✓/✓/✓	✓/✓/✓
Sécurité			
Système de refroidissement avec façade froide	✓	✓	✓
Arrêt de sécurité / blocage de la mise en marche	✓/✓	✓/✓	✓/✓
Caractéristiques techniques			
Puissance de raccordement en kW / tension en V / fusible en A	3,4 kW / 230 V / 16 A	3,5 kW / 230 V / 16 A	3,5 kW / 230 V / 16 A
Accessoires fournis			
Rails coulissants FlexiClip avec PerfectClean (1 paire)	✓	-	-
Tôle universelle HBB 71	1	1	1
Grille avec la finition PerfectClean HBBR 71	1	1	1
Supports latéraux amovibles avec PerfectClean	1 paire	1 paire	1 paire
Plat de cuisson perforé DGGL 12 / DGGL 20	1/1	-/1	-/1
Plat de cuisson non perforé DGG 20	1	1	1
Voucher pour livre de recettes	✓	✓	✓
Produit de nettoyage HydroClean	✓	✓	✓
Prix maximum conseillé			
Noir obsidien (OBSW)	4.499 €	3.399 €	3.599 €
Gris graphite (GRGR)	4.499 €	3.399 €	3.599 €

Fours vapeur combinés (hauteur 60 cm)

ArtLine

HydroClean & Mix&Match



	DGC 7860 HCX Pro	DGC 7865 HCX Pro
Caractéristiques de base		
Volume de la cavité	68 litres	68 litres
Nombre de niveaux de cuisson	4	4
Affichage	M Touch	M Touch
DirectWater Plus / évacuation de l'eau	-/-	✓/✓
Réservoir d'eau / réservoir à condensation	✓/✓	✓/-
Sonde thermique	Sans fil	Sans fil
Technologie vapeur	DualSteam	DualSteam
Plage de température de vapeur / four	40°C - 100°C / 30°C - 225°C	40°C - 100°C / 30°C - 225°C
Éclairage de la cavité	BrillantLight	BrillantLight
Cuisson vapeur / sous vide / cuisson combiné	✓/✓/✓	✓/✓/✓
Chaleur tournante Plus / chaleur voûte et sole / chaleur voûte	✓/✓/✓	✓/✓/✓
Chaleur sole / grill / grill avec circulation d'air	✓/✓/✓	✓/✓/✓
Dimensions en mm (l x h x p)	560-568 x 590-595 x 555	560-568 x 590-595 x 555
Caractéristiques Miele		
HydroClean	✓	✓
Capteur climatique	✓	✓
Cuisson de menu sans transfert de goût	✓	✓
Fonction Mix & Match	✓	✓
Programmes automatiques	Jusqu'à 265	Jusqu'à 265
MotionReact	✓	✓
À ouverture et fermeture motorisée	✓	✓
Préparation automatique de menus à la vapeur	✓	✓
Miele@home / MobileControl	✓/✓	✓/✓
Porte SoftOpen / SoftClose	✓/-	✓/-
Commande		
Texte blanc sur un fond noir	✓	✓
Affichage de la température réelle / souhaitée / préprogrammée	✓/✓/✓	✓/✓/✓
Affichage de l'heure / affichage de la date / Minuterie	✓/✓/✓	✓/✓/✓
Programmation début / fin / temps de cuisson	✓/✓/✓	✓/✓/✓
Programmes personnalisés / réglages individuels	20/✓	20/✓
Indication de la nécessité d'un détartrage	✓	✓
Confort d'entretien		
Porte CleanGlass	✓	✓
Cavité intérieure en inox avec structure tramée et PerfectClean	✓	✓
Programmes d'entretien : trempage / rinçage / séchage	✓/✓/✓	✓/✓/✓
Sécurité		
Système de refroidissement avec façade froide	✓	✓
Arrêt de sécurité / blocage de la mise en marche	✓/✓	✓/✓
Caractéristiques techniques		
Puissance de raccordement en kW / tension en V / fusible en A	3,5 kW / 230 V / 16 A	3,5 kW / 230 V / 16 A
Accessoires fournis		
Rails coulissants FlexiClip avec PerfectClean (1 paire)	✓	✓
Tôle universelle HBB 71	1	1
Grille avec la finition PerfectClean HBBR 71	1	1
Supports latéraux amovibles avec PerfectClean	1 paire	1 paire
Plat de cuisson perforé DGGL 12 / DGGL 20	1/1	1/1
Plat de cuisson non perforé DGG 20	1	1
Voucher pour livre de recettes	✓	✓
Produit de nettoyage HydroClean	✓	✓
Prix maximum conseillé		
Noir obsidien (OBSW)	5.099 €	5.299 €
Gris graphite (GRGR)	5.099 €	5.299 €

Fours vapeur combinés (hauteur 45 cm)

ArtLine 125 Gala Edition

HydroClean & Mix&Match



	DGC 7440 HCX Pro	DGC 7445 HCX Pro	DGC 7840 HCX Pro
Caractéristiques de base			
Volume de la cavité	48 litres	48 litres	48 litres
Nombre de niveaux de cuisson	3	3	3
Affichage	DirectSensor	DirectSensor	M Touch
DirectWater Plus/ évacuation de l'eau	-/-	✓/✓	-/-
Réservoir d'eau / réservoir à condensation	✓/✓	✓/-	✓/✓
Sonde thermique	-	-	Sans fil
Technologie vapeur	DualSteam	DualSteam	DualSteam
Plage de température de vapeur / four	40°C - 100°C / 30°C - 225°C	40°C - 100°C / 30°C - 225°C	40°C - 100°C / 30°C - 225°C
Éclairage de la cavité	BrillantLight	BrillantLight	BrillantLight
Cuisson vapeur / sous vide / cuisson combiné	✓/✓/✓	✓/✓/✓	✓/✓/✓
Chaleur tournante Plus / chaleur voûte et sole / chaleur voûte	✓/✓/✓	✓/✓/✓	✓/✓/✓
Chaleur sole / grill / grill avec circulation d'air	✓/✓/✓	✓/✓/✓	✓/✓/✓
Dimensions en mm (l x h x p)	560-568 x 450-452 x 555	560-568 x 450-452 x 555	560-568 x 450-452 x 555
Caractéristiques Miele			
HydroClean	✓	✓	✓
Capteur climatique	✓	✓	✓
Cuisson de menu sans transfert de goût	✓	✓	✓
Fonction Mix & Match	✓	✓	✓
Programmes automatiques	Jusqu'à 265	Jusqu'à 265	Jusqu'à 265
MotionReact	-	-	✓
À ouverture et fermeture motorisée	✓	✓	✓
Préparation automatique de menus à la vapeur	✓	✓	✓
Miele@home / MobileControl / WiFiConn@ct / RemoteService	✓/✓/✓/✓	✓/✓/✓/✓	✓/✓/✓/✓
Porte SoftOpen / SoftClose	✓/-	✓/-	✓/-
Commande			
Texte blanc sur un fond noir	✓	✓	✓
Affichage de la température réelle / souhaitée / préprogrammée	✓/✓/✓	✓/✓/✓	✓/✓/✓
Affichage de l'heure / affichage de la date / Minuterie	✓/✓/✓	✓/✓/✓	✓/✓/✓
Programmation début / fin / temps de cuisson	✓/✓/✓	✓/✓/✓	✓/✓/✓
Programmes personnalisés / réglages individuels	20/✓	20/✓	20/✓
Indication de la nécessité d'un détartrage	✓	✓	✓
Confort d'entretien			
Porte CleanGlass	✓	✓	✓
Cavité intérieure en inox avec structure tramée et PerfectClean	✓	✓	✓
Programmes d'entretien : trempage / rinçage / séchage	✓/✓/✓	✓/✓/✓	✓/✓/✓
Sécurité			
Système de refroidissement avec façade froide	✓	✓	✓
Arrêt de sécurité / blocage de la mise en marche	✓/✓	✓/✓	✓/✓
Caractéristiques techniques			
Puissance de raccordement en kW / tension en V / fusible en A	3,4 kW / 230 V / 16 A	3,4 kW / 230 V / 16 A	3,4 kW / 230 V / 16 A
Accessoires fournis			
Rails coulissants FlexiClip avec PerfectClean (1 paire)	-	-	✓
Tôle universelle HBB 71	1	1	1
Grille avec la finition PerfectClean HBBR 71	1	1	1
Supports latéraux amovibles avec PerfectClean	1 paire	1 paire	1 paire
Plat de cuisson perforé DGGL 12 / DGGL 20	1/1	1/1	1/1
Plat de cuisson non perforé DGG 20	1	1	1
Voucher pour livre de recettes	✓	✓	✓
Produit de nettoyage HydroClean	✓	✓	✓
Voucher 125 semaines d'extension de garantie (janv '24 - sept '25)	✓	✓	✓
Prix maximum conseillé			
Noir mat (OBWS MATT)	2.849 €	3.049 €	4.299 €

Fours vapeur combinés (hauteur 45 cm & 60 cm)

ArtLine 125 Gala Edition

HydroClean & Mix&Match



	DGC 7845 HCX Pro	DGC 7460 HCX Pro	DGC 7465 HCX Pro
Caractéristiques de base			
Volume de la cavité	48 litres	68 litres	68 litres
Nombre de niveaux de cuisson	3	4	4
Affichage	M Touch	DirectSensor	DirectSensor
DirectWater Plus / évacuation de l'eau	✓/✓	-/-	✓/✓
Réservoir d'eau / réservoir à condensation	✓/-	✓/✓	✓/-
Sonde thermique	Draadloos	-	-
Technologie vapeur	DualSteam	DualSteam	DualSteam
Plage de température de vapeur / four	40°C - 100°C / 30°C - 225°C	40°C - 100°C / 30°C - 225°C	40°C - 100°C / 30°C - 225°C
Éclairage de la cavité	BrilliantLight	BrilliantLight	BrilliantLight
Cuisson vapeur / sous vide / cuisson combiné	✓/✓/✓	✓/✓/✓	✓/✓/✓
Chaleur tournante Plus / chaleur voûte et sole / chaleur voûte	✓/✓/✓	✓/✓/✓	✓/✓/✓
Chaleur sole / grill / grill avec circulation d'air	✓/✓/✓	✓/✓/✓	✓/✓/✓
Dimensions en mm (l x h x p)	560-568 x 450-452 x 555	560-568 x 590-595 x 555	560-568 x 590-595 x 555
Caractéristiques Miele			
HydroClean	✓	✓	✓
Capteur climatique	✓	✓	✓
Cuisson de menu sans transfert de goût	✓	✓	✓
Fonction Mix & Match	✓	✓	✓
Programmes automatiques	Jusqu'à 265	Jusqu'à 265	Jusqu'à 265
MotionReact	✓	-	-
À ouverture et fermeture motorisée	✓	✓	✓
Préparation automatique de menus à la vapeur	✓	✓	✓
Miele@home / MobileControl / WiFiConn@ct / RemoteService	✓/✓/✓/✓	✓/✓/✓/✓	✓/✓/✓/✓
Porte SoftOpen / SoftClose	✓/-	✓/-	✓/-
Commande			
Texte blanc sur un fond noir	✓	✓	✓
Affichage de la température réelle / souhaitée / préprogrammée	✓/✓/✓	✓/✓/✓	✓/✓/✓
Affichage de l'heure / affichage de la date / Minuterie	✓/✓/✓	✓/✓/✓	✓/✓/✓
Programmation début / fin / temps de cuisson	✓/✓/✓	✓/✓/✓	✓/✓/✓
Programmes personnalisés / réglages individuels	20/✓	20/✓	20/✓
Indication de la nécessité d'un détartrage	✓	✓	✓
Confort d'entretien			
Porte CleanGlass	✓	✓	✓
Cavité intérieure en inox avec structure tramée et PerfectClean	✓	✓	✓
Programmes d'entretien : trempage / rinçage / séchage	✓/✓/✓	✓/✓/✓	✓/✓/✓
Sécurité			
Système de refroidissement avec façade froide	✓	✓	✓
Arrêt de sécurité / blocage de la mise en marche	✓/✓	✓/✓	✓/✓
Caractéristiques techniques			
Puissance de raccordement en kW / tension en V / fusible en A	3,4 kW / 230 V / 16 A	3,5 kW / 230 V / 16 A	3,5 kW / 230 V / 16 A
Accessoires fournis			
Rails coulissants FlexiClip avec PerfectClean (1 paire)	✓	-	-
Tôle universelle HBB 71	1	1	1
Grille avec la finition PerfectClean HBBR 71	1	1	1
Supports latéraux amovibles avec PerfectClean	1 paire	1 paire	1 paire
Plat de cuisson perforé DGGL 12 / DGGL 20	1/1	-/1	-/1
Plat de cuisson non perforé DGG 20	1	1	1
Voucher pour livre de recettes	✓	✓	✓
Produit de nettoyage HydroClean	✓	✓	✓
Voucher 125 semaines d'extension de garantie (janv '24 - sept '25)	✓	✓	✓
Prix maximum conseillé			
Noir mat (OSW MATT)	4.499 €	3.399 €	3.599 €

Fours vapeur combinés (hauteur 60 cm)

ArtLine 125 Gala Edition

HydroClean & Mix&Match



	DGC 7860 HCX Pro	DGC 7865 HCX Pro
Caractéristiques de base		
Volume de la cavité	68 litres	68 litres
Nombre de niveaux de cuisson	4	4
Affichage	M Touch	M Touch
DirectWater Plus / évacuation de l'eau	-/-	✓/✓
Réservoir d'eau / réservoir à condensation	✓/✓	✓/-
Sonde thermique	Sans fil	Sans fil
Technologie vapeur	DualSteam	DualSteam
Plage de température de vapeur / four	40°C - 100°C / 30°C - 225°C	40°C - 100°C / 30°C - 225°C
Éclairage de la cavité	BrillantLight	BrillantLight
Cuisson vapeur / sous vide / cuisson combiné	✓/✓/✓	✓/✓/✓
Chaleur tournante Plus / chaleur voûte et sole / chaleur voûte	✓/✓/✓	✓/✓/✓
Chaleur sole / grill / grill avec circulation d'air	✓/✓/✓	✓/✓/✓
Dimensions en mm (l x h x p)	560-568 x 590-595 x 555	560-568 x 590-595 x 555
Caractéristiques Miele		
HydroClean	✓	✓
Capteur climatique	✓	✓
Cuisson de menu sans transfert de goût	✓	✓
Fonction Mix & Match	✓	✓
Programmes automatiques	Jusqu'à 265	Jusqu'à 265
MotionReact	✓	✓
À ouverture et fermeture motorisée	✓	✓
Préparation automatique de menus à la vapeur	✓	✓
Miele@home / MobileControl	✓/✓	✓/✓
Porte SoftOpen / SoftClose	✓/-	✓/-
Commande		
Texte blanc sur un fond noir	✓	✓
Affichage de la température réelle / souhaitée / préprogrammée	✓/✓/✓	✓/✓/✓
Affichage de l'heure / affichage de la date / Minuterie	✓/✓/✓	✓/✓/✓
Programmation début / fin / temps de cuisson	✓/✓/✓	✓/✓/✓
Programmes personnalisés / réglages individuels	20/✓	20/✓
Indication de la nécessité d'un détartrage	✓	✓
Confort d'entretien		
Porte CleanGlass	✓	✓
Cavité intérieure en inox avec structure tramée et PerfectClean	✓	✓
Programmes d'entretien : trempage / rinçage / séchage	✓/✓/✓	✓/✓/✓
Sécurité		
Système de refroidissement avec façade froide	✓	✓
Arrêt de sécurité / blocage de la mise en marche	✓/✓	✓/✓
Caractéristiques techniques		
Puissance de raccordement en kW / tension en V / fusible en A	3,5 kW / 230 V / 16 A	3,5 kW / 230 V / 16 A
Accessoires fournis		
Rails coulissants FlexiClip avec PerfectClean (1 paire)	✓	✓
Tôle universelle HBB 71	1	1
Grille avec la finition PerfectClean HBBR 71	1	1
Supports latéraux amovibles avec PerfectClean	1 paire	1 paire
Plat de cuisson perforé DGGL 12 / DGGL 20	1/1	1/1
Plat de cuisson non perforé DGG 20	1	1
Voucher pour livre de recettes	✓	✓
Produit de nettoyage HydroClean	✓	✓
Voucher 125 semaines d'extension de garantie (janv '24 - sept '25)	✓	✓
Prix maximum conseillé		
Noir mat (OBSW MATT)	5.099 €	5.299 €





Cuisson à la vapeur, cuisson traditionnelle et réchauffage dans un appareil unique.

Miele a été le premier fabricant à combiner avec succès les avantages des fours vapeur et des micro-ondes - dans le four vapeur micro-ondes encastrable.

Vous souhaiteriez disposer d'un maximum de modes de préparation, mais d'un nombre limité d'appareils ? Après le four, élément central de toute cuisine, il ne reste bien souvent de la place que pour un second appareil de cuisson.

Avec cette combinaison innovante et unique d'appareils encastrables, Miele offre le complément parfait à votre four - et la solution optimale pour les cuisines où seulement deux niches encastrables sont disponibles.

FOURS VAPEUR MICRO-ONDES

Principales caractéristiques* des fours vapeur micro-ondes

Exclusif Miele

DualSteam

La nouvelle technologie DualSteam est un développement innovant de la production de vapeur externe. Elle est spécialement conçue pour les grandes chambres de cuisson et est utilisée dans tous les fours vapeur Miele de 45 cm de hauteur. Grâce au puissant générateur de vapeur (3,3 kW), la chambre de cuisson chauffe très rapidement pour que vous puissiez immédiatement insérer vos aliments dans le four. Grâce aux deux entrées de vapeur spécialement disposées et alignées, la vapeur pénètre à grande vitesse dans la chambre de cuisson et est ainsi répartie de manière optimale autour des récipients de cuisson en un rien de temps. Vos plats sont cuits de façon homogène pour un plaisir maximal.

Quick & Gentle

Grâce à la nouvelle fonction Quick & Gentle, vous pouvez combiner pour la première fois la chaleur de la vapeur avec l'alimentation à micro-ondes continue comme vous le désirez. Le résultat : des temps de préparation plus courts et des plats cuisinés selon vos souhaits. Ceci est rendu possible grâce à la technologie Inverter – pour plus de flexibilité dans la cuisine de tous les jours.

3 en 1

Combinaison d'appareils pour un encombrement minimal : cuisson en mode micro-ondes, à la vapeur et rapide pour une préparation optimale.

Chambre de cuisson en inox avec structure tramée

Haute qualité et nettoyage aisé : nos fours vapeur sont tous équipés d'une chambre de cuisson en inox.

Four vapeur avec programmes automatiques

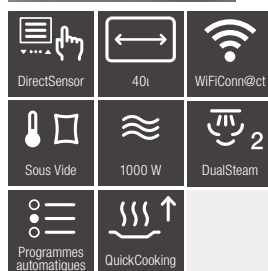
Toujours cuit à point : préparez jusqu'à 180 plats de manière optimale et pratique - avec garantie de réussite.



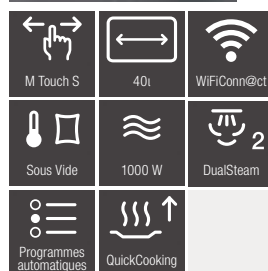
*Selon le modèle

Fours vapeur encastrables micro-ondes (hauteur 45 cm)

PureLine & VitroLine



DGM 7440



DGM 7640



DGM 7645

	DGM 7440	DGM 7640	DGM 7645
Caractéristiques de base			
Volume de la cavité	40 litres	40 litres	40 litres
Nombre de niveaux de cuisson	3	3	3
Affichage	DirectSensor	M Touch S	M Touch S
DirectWater / réservoir d'eau fraîche	-/✓	-/✓	✓/✓
Volume du réservoir d'eau	1,5 litres (90 min d'autonomie)	1,5 litres (90 min d'autonomie)	1,5 litres (90 min d'autonomie)
Technologie vapeur	DualSteam	DualSteam	DualSteam
Plage de température de vapeur	40°C - 100°C	40°C - 100°C	40°C - 100°C
Niveaux de puissances du micro-ondes en kW	80/150/300/450/600/850/1000	80/150/300/450/600/850/1000	80/150/300/450/600/850/1000
Éclairage de la cavité	2 lampes led	2 lampes led	2 lampes led
SoftOpen / SoftClose	✓/-	✓/-	✓/-
Dimensions en mm (l x h x p)	560 - 568 x 450 - 452 x 550	560 - 568 x 450 - 452 x 550	560 - 568 x 450 - 452 x 550
Caractéristiques Miele			
Quick & Gentle / QuickSteam	✓/✓	✓/✓	✓/✓
Cuisson de menu sans transfert de goût	✓	✓	✓
Programmes automatiques	Jusqu'à 180	Jusqu'à 180	Jusqu'à 180
MotionReact	-	✓	✓
Diminution de la vapeur avant la fin du temps de cuisson	✓	✓	✓
Miele@home / MobileControl / WiFiConn@ct / RemoteService	✓/✓/✓/✓	✓/✓/✓/✓	✓/✓/✓/✓
Cuisson vapeur approuvée en oxygène / production de vapeur externe	✓/✓	✓/✓	✓/✓
Préparation automatique de menus à la vapeur	✓	✓	✓
Cuisson vapeur / décongeler / réchauffer	✓/✓/✓	✓/✓/✓	✓/✓/✓
Cuisson sous-vide	✓	✓	✓
Commande			
Texte blanc sur un fond noir	✓	✓	✓
Affichage de la température réelle / souhaitée / préprogrammée	✓/✓/✓	✓/✓/✓	✓/✓/✓
Affichage de l'heure / affichage de la date / minuterie	✓/✓/✓	✓/✓/✓	✓/✓/✓
Programmation début / fin / temps de cuisson	✓/✓/✓	✓/✓/✓	✓/✓/✓
Programmes personnalisés / réglages individuels	20 /✓	20 /✓	20 /✓
Indication de la nécessité d'un détartrage	✓	✓	✓
Confort d'entretien			
Porte CleanGlass	✓	✓	✓
Cavité intérieure en inox	✓	✓	✓
Sécurité			
Système de refroidissement avec façade froide	✓	✓	✓
Arrêt de sécurité / blocage de la mise en marche	✓/✓	✓/✓	✓/✓
Caractéristiques techniques			
Puissance de raccordement en kW	3,3 kW	3,3 kW	3,3 kW
Tension en V	230 V	230 V	230 V
Fusible en A	16 A	16 A	16 A
Accessoires fournis			
Grilles latérales amovibles en inox	1 paire	1 paire	1 paire
Plat de cuisson perforé DGGL 50-40	2	2	2
Plat de cuisson non perforé DGG 50-40	1	1	1
Plat de cuisson non perforé DGG 50-80	-	1	1
Grille	1	1	1
Plat en verre DGMS 100-30	1	1	1
Voucher pour livre de recettes	1	1	1
Prix maximum conseillé			
PureLine – Inox CleanSteel (CS)	2.609 €	3.769 €	3.979 €
VitroLine – Noir obsidien (OBSW)	2.709 €	3.869 €	4.079 €
VitroLine – Gris graphite (GRGR)	2.709 €	3.869 €	4.079 €
VitroLine – Blanc brillant (BW)	2.709 €	-	-

Fours vapeur encastrables micro-ondes (hauteur 45 cm) PureLine & VitroLine



DGM 7840 **DGM 7845**

Caractéristiques de base	DGM 7840	DGM 7845
Volume de la cavité	40 litres	40 litres
Nombre de niveaux de cuisson	3	3
Affichage	M Touch	M Touch
DirectWater / réservoir d'eau fraîche	-/✓	✓/✓
Volume du réservoir d'eau	1,5 litres (90 min d'autonomie)	1,5 litres (90 min d'autonomie)
Technologie vapeur	DualSteam	DualSteam
Plage de température de vapeur	40°C - 100°C	40°C - 100°C
Niveaux de puissances du micro-ondes en kW	80/150/300/450/600/850/1000	80/150/300/450/600/850/1000
Éclairage de la cavité	2 lampes led	2 lampes led
SoftOpen / SoftClose	✓/-	✓/-
Dimensions en mm (l x h x p)	560 - 568 x 450 - 452 x 550	560 - 568 x 450 - 452 x 550
Caractéristiques Miele		
Quick & Gentle / QuickSteam	✓/✓	✓/✓
Cuisson de menu sans transfert de goût	✓	✓
Programmes automatiques	Jusqu'à 180	Jusqu'à 180
MotionReact	✓	✓
Diminution de la vapeur avant la fin du temps de cuisson	✓	✓
Miele@home / MobileControl / WiFiConn@ct / RemoteService	✓/✓/✓/✓	✓/✓/✓/✓
Cuisson vapeur approuvée en oxygène / production de vapeur externe	✓/✓	✓/✓
Préparation automatique de menus à la vapeur	✓	✓
Cuisson vapeur / décongeler / réchauffer	✓/✓/✓	✓/✓/✓
Cuisson sous-vide	✓	✓
Commande		
Texte blanc sur un fond noir	✓	✓
Affichage de la température réelle / souhaitée / préprogrammée	✓/✓/✓	✓/✓/✓
Affichage de l'heure / affichage de la date / minuterie	✓/✓/✓	✓/✓/✓
Programmation début / fin / temps de cuisson	✓/✓/✓	✓/✓/✓
Programmes personnalisés / réglages individuels	20 /✓	20 /✓
Indication de la nécessité d'un détartrage	✓	✓
Confort d'entretien		
Porte CleanGlass	✓	✓
Cavité intérieure en inox	✓	✓
Sécurité		
Système de refroidissement avec façade froide	✓	✓
Arrêt de sécurité / blocage de la mise en marche	✓/✓	✓/✓
Caractéristiques techniques		
Puissance de raccordement en kW	3,3 kW	3,3 kW
Tension en V	230 V	230 V
Fusible en A	16 A	16 A
Accessoires fournis		
Grilles latérales amovibles en inox	1 paire	1 paire
Plat de cuisson perforé DGGL 50-40	2	2
Plat de cuisson non perforé DGG 50-40	1	1
Plat de cuisson non perforé DGG 50-80	1	1
Grille	1	1
Plat en verre DGMS 100-30	1	1
Voucher pour livre de recettes	1	1
Prix maximum conseillé		
PureLine – Inox CleanSteel (CS)	4.459 €	4.679 €
VitroLine – Noir obsidien (OBSW)	4.559 €	4.779 €
VitroLine – Gris graphite (GRGR)	4.559 €	4.779 €
VitroLine – Blanc brillant (BW)	-	4.779 €

MOTIONREACT



Contrôlez votre four sans appuyer sur un bouton ou toucher votre appareil. À l'approche, la chambre de cuisson s'allume ou l'écran s'active. Des tonalités qui signalent la fin d'un processus de cuisson peuvent également être émises lorsqu'on s'approche de l'appareil. Un confort remarquable. Si un appareil fonctionne derrière une façade de meuble fermée, MotionReact émet un signal sonore et éteint l'appareil le cas échéant.

FOURS

Principales caractéristiques* des fours

Exclusif Miele

Fonction Profi¹

Obtenez aisément des résultats professionnels grâce à la régulation de l'humidité : pendant la cuisson climatique, de la vapeur est libérée dans la chambre de cuisson. Différents modes de fonctionnement sont ainsi combinés à l'humidité – pour des résultats de cuisson et de rôtissage optimaux. La viande devient tendre et juteuse à l'intérieur tout en offrant une croûte appétissante. Les petits pains et le pain deviennent moelleux à l'intérieur, uniformément dorés et croustillants à l'extérieur. Ils ont le même goût que le pain frais du boulanger. Particulièrement confortable : vous pouvez programmer les jets de vapeur dans le temps et ainsi agir de manière très flexible. Pour des résultats optimaux, différents programmes automatiques utilisent également la cuisson climatique.

TasteControl

Une fois la cuisson terminée, la fonction TasteControl unique permet de maintenir le plat au chaud, sans qu'il ne continue de cuire. L'idéal quand vous voulez servir une viande rouge ou à point et que votre famille ou vos convives ne sont pas encore prêts à passer à table. Après la cuisson, la porte du four s'ouvre légèrement et la température diminue de 100°C. Votre plat reste donc exactement à la température de service désirée. Grâce à la fonction KeepWarm, vos plats peuvent rester plus longtemps dans le four, sans être trop cuits et en conservant parfaitement leur saveur.

FoodView

Grâce à une caméra haute définition intégrée dans le four, vous pouvez voir à tout moment où en est la cuisson de votre plat et modifier éventuellement les réglages (à distance). Un contrôle optimal pour un résultat optimal. Vous êtes fier de votre réalisation ? Vous pouvez poster très facilement une photo de votre plat sur les réseaux sociaux.



Fonction AirFry

Cette fonction permet d'obtenir des plats tels que des frites (de légumes), des nuggets de poulet ou des bananes frites délicieusement croustillants en utilisant une faible quantité d'huile. C'est beaucoup plus sain et cela permet de n'utiliser qu'un seul appareil.



PerfectClean

Quand le nettoyage devient un jeu d'enfant : de nombreux éléments de votre four Miele comme l'enceinte, les plaques, les plats et les grilles de cuisson bénéficient d'un traitement de surface breveté doté de propriétés anti-adhésives exceptionnelles. Même les salissures les plus tenaces s'enlèvent avec un coup de chiffon doux avec un peu de liquide vaisselle.

Programmes automatiques spéciaux

Des plats délicieux en un clin d'œil. Du pain à la viande en passant par les gâteaux : tout se prépare entièrement automatiquement.

Sonde thermique sans fil²

Faites cuire le poisson et la viande au degré près : l'affichage du temps restant vous informe lorsque vos repas sont prêts.

*selon le modèle

¹) avec dispositif d'aspiration breveté

Brevet : EP 2 190 295 B1

²) Brevet : EP 1 985 983 B1

Fours encastrables

Active



H 2455 B

H 2455 BP

Caractéristiques de base	H 2455 B	H 2455 BP
Volume de la cavité	76 litres	76 litres
Nombre de niveaux de cuisson	5	5
Affichage	EasyControl	EasyControl
Plage de température	30°C - 250°C	30°C - 280°C
Éclairage de la cavité	1 lampe halogène	1 lampe halogène
Nettoyage pyrolytique	-	✓
Sonde thermique / sonde thermique sans fil	-/-	-/-
Chaleur tournante Plus / chaleur tournante Eco / intensive / décongeler	✓/✓/✓/✓	✓/✓/✓/-
Chaleur sole et voûte / chaleur sole / chaleur voûte	✓/✓/-	✓/✓/-
Gril / petit gril / turbogrill	✓/-/✓	✓/-/✓
Fonction profi	-	-
Rôtissage automatique / cuisson à base température	-/-	-/-
Programmes automatiques (nombre)	0	0
Classe d'efficacité énergétique (A +++ -D)	A+	A+
Utilisation de la chaleur résiduelle	-	-
Dimensions en mm (l x h x p)	560 - 568 x 590 - 595 x 550	560 - 568 x 590 - 595 x 550
Caractéristiques Miele		
TasteControl	-	-
MotionReact	-	-
FoodView	-	-
SoftOpen / SoftClose	-/-	-/-
Fonction crisp	-	-
Miele@home / MobileControl / VoiceControl	-/-/-	-/-/-
Programmation de la durée des jets de vapeur avec Profi	-	-
Commande		
Boutons escamotables	✓	✓
Affichage de la date / de l'heure / minuterie	-/✓/✓	-/✓/✓
Programmation début / fin / temps de cuisson	-/✓/✓	-/✓/✓
Affichage de la température réelle / souhaitée / préprogrammée	✓/✓/✓	✓/✓/✓
Programmes personnalisés / réglages individuels	-/✓	-/✓
Confort d'entretien		
Cavité intérieure avec revêtement PerfectClean et paroi arrière catalytique	✓	-
Nettoyage pyrolytique (autonettoyage)	-	✓
Catalyseur chauffé / non chauffé	-/-	-/-
Porte CleanGlass	✓	✓
Sécurité		
Système de refroidissement avec façade froide (max 65°C)	✓	✓
Arrêt de sécurité / blocage de la mise en marche	✓/✓	✓/✓
Caractéristiques techniques		
Puissance de raccordement en kW / Tension en V / fusible en A	3,5 kW / 220-240 V / 16 A	3,5 kW / 220-240 V / 16 A
Accessoires fournis		
Plat de cuisson HBB 71 / plat de cuisson perforé avec PerfectClean HBBL 71	-/-	-/-
Plat universel avec PerfectClean HUBB 71	1	1
Grille sans finition / avec PerfectClean HBBR 71 / avec PyroFit HBRR 72	1/-/-	1/-/-
Flexiclips sans finition / avec PerfectClean / avec Pyrofit	-/-/-	-/-/-
Rails coulissants sans finition / avec PerfectClean / avec Pyrofit	1 paire /-/-	1 paire /-/-
Prix maximum conseillé		
Inox CleanSteel (CS)	749 €	1.099 €

Fours encastrables

Active

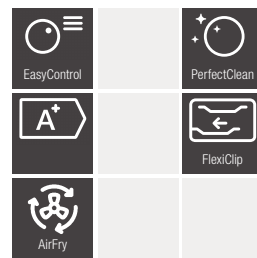
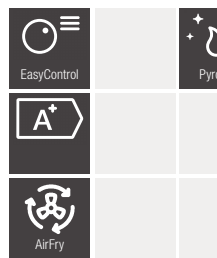
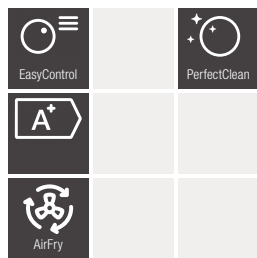


H 2465 B **H 2465 BP**

Caractéristiques de base	H 2465 B	H 2465 BP
Volume de la cavité	76 litres	76 litres
Nombre de niveaux de cuisson	5	5
Affichage	EasyControl Plus	EasyControl Plus
Plage de température	30°C - 300°C	30°C - 300°C
Éclairage de la cavité	1 lampe halogène	1 lampe halogène
Nettoyage pyrolytique	-	✓
Sonde thermique / sonde thermique sans fil	-/-	-/-
Chaleur tournante Plus / chaleur tournante Eco / intensive / décongeler	✓/✓/✓/-	✓/✓/✓/-
Chaleur sole et voûte / chaleur sole / chaleur voûte	✓/✓/-	✓/-/-
Gril / petit gril / turbogrill	✓/-/✓	✓/-/✓
Fonction profi	-	-
Rôtissage automatique / cuisson à base température	-/-	-/-
Programmes automatiques (nombre)	15	15
Classe d'efficacité énergétique (A +++ -D)	A+	A+
Utilisation de la chaleur résiduelle	-	-
Dimensions en mm (l x h x p)	560 - 568 x 590 - 595 x 550	560 - 568 x 590 - 595 x 550
Caractéristiques Miele		
TasteControl	-	-
MotionReact	-	-
FoodView	-	-
SoftOpen / SoftClose	-/-	-/-
Fonction crisp / Fonction AirFry	-/✓	-/✓
Miele@home / MobileControl / VoiceControl	✓/-/-	✓/-/-
Programmation de la durée des jets de vapeur avec Profi	-	-
Commande		
Boutons escamotables	-	-
Affichage de la date / de l'heure / minuterie	-/✓/✓	-/✓/✓
Programmation début / fin / temps de cuisson	✓/✓/✓	✓/✓/✓
Affichage de la température réelle / souhaitée / préprogrammée	✓/✓/✓	✓/✓/✓
Programmes personnalisés / réglages individuels	-/✓	-/✓
Confort d'entretien		
Cavité intérieure avec revêtement PerfectClean et paroi arrière catalytique	✓	-
Nettoyage pyrolytique (autonettoyage)	-	✓
Catalysateur chauffé / non chauffé	-/-	-/-
Porte CleanGlass	✓	✓
Sécurité		
Système de refroidissement avec façade froide (max 65°C)	✓	✓
Arrêt de sécurité / blocage de la mise en marche	✓/✓	✓/✓
Caractéristiques techniques		
Puissance de raccordement en kW / Tension en V / fusible en A	3,5 kW / 220-240 V / 16 A	3,5 kW / 220-240 V / 16 A
Accessoires fournis		
Plat de cuisson HBB 71 / plat de cuisson perforé avec PerfectClean HBBL 71	-/-	-/-
Plat universel avec PerfectClean HUBB 71	1	1
Grille sans finition / avec PerfectClean HBBR 71 / avec PyroFit HBBR 72	1/-/-	1/-/-
Flexiclips sans finition / avec PerfectClean / avec Pyrofit	-/-/-	-/-/-
Rails coulissants sans finition / avec PerfectClean / avec Pyrofit	1 paire -/-	1 paire -/-
Prix maximum conseillé		
Inox CleanSteel (CS)	€ 799	€ 1.099

Fours encastrables (hauteur 60 cm)

PureLine & VitroLine



H 2851 B

H 2851 BP

H 2861-1 B 125 Edition

Caractéristiques de base	H 2851 B	H 2851 BP	H 2861-1 B 125 Edition
Volume de la cavité	76 litres	76 litres	76 litres
Nombre de niveaux de cuisson	5	5	5
Affichage	EasyControl Plus	EasyControl Plus	EasyControl Plus
Plage de température	30°C - 300°C	30°C - 300°C	30°C - 300°C
Éclairage de la cavité	1 lampe halogène	1 lampe halogène	1 lampe halogène
Nettoyage pyrolytique	-	✓	-
Sonde thermique / sonde thermique sans fil	-/-	-/-	-/-
Chaleur tournante Plus / chaleur tournante Eco / intensive / décongeler	✓/✓/✓/-	✓/✓/✓/-	✓/✓/✓/-
Chaleur sole et voûte / chaleur sole / chaleur voûte	✓/✓/-	✓/✓/-	✓/✓/-
Gril / petit gril / turbogrill	✓/-/✓	✓/-/✓	✓/-/✓
Fonction profi	-	-	-
Rôtissage automatique / cuisson à base température	-/-	-/-	-/-
Programmes automatiques (nombre)	15	15	15
Classe d'efficacité énergétique (A +++ -D)	A+	A+	A+
Utilisation de la chaleur résiduelle	-	-	-
Dimensions en mm (l x h x p)	560 - 568 x 590 - 595 x 550	560 - 568 x 590 - 595 x 550	560 - 568 x 590 - 595 x 550
Caractéristiques Miele			
TasteControl	-	-	-
MotionReact	-	-	-
FoodView	-	-	-
SoftOpen / SoftClose	✓/✓	✓/✓	✓/✓
Fonction crisp / Fonction AirFry	-/✓	-/✓	-/✓
Miele@home / MobileControl / VoiceControl	✓/-/-	✓/-/-	✓/-/-
Programmation de la durée des jets de vapeur avec Profi	-	-	-
Commande			
Boutons escamotables	-	-	-
Affichage de la date / de l'heure / minuterie	-/✓/✓	-/✓/✓	-/✓/✓
Programmation début / fin / temps de cuisson	-/✓/✓	-/✓/✓	-/✓/✓
Affichage de la température réelle / souhaitée / préprogrammée	✓/✓/✓	✓/✓/✓	✓/✓/✓
Programmes personnalisés / réglages individuels	-/✓	-/✓	-/✓
Confort d'entretien			
Cavité intérieure avec revêtement PerfectClean et paroi arrière catalytique	✓	-	✓
Nettoyage pyrolytique (autonettoyage)	-	✓	-
Catalyseur chauffé / non chauffé	-/-	-/-	-/-
Porte CleanGlass	✓	✓	✓
Sécurité			
Système de refroidissement avec façade froide (max 65°C)	✓	✓	✓
Arrêt de sécurité / blocage de la mise en marche	✓/✓	✓/✓	✓/✓
Caractéristiques techniques			
Puissance de raccordement en kW / Tension en V / fusible en A	3,5 kW / 220-240 V / 16 A	3,6 kW / 220-240 V / 16 A	3,5 kW / 220-240 V / 16 A
Accessoires fournis			
Plat de cuisson HBB 71 / plat de cuisson perforé avec PerfectClean HBBL 71	-/-	-/-	1/-
Plat universel avec PerfectClean HUBB 71	1	1	1
Grille sans finition / avec PerfectClean HBBR 71 / avec PyroFit HBRR 72	1/-/-	1/-/-	1/-/-
Flexiclips sans finition / avec PerfectClean / avec Pyrofit	-/-/-	-/-/-	1 paire /-/-
Rails coulissants sans finition / avec PerfectClean / avec Pyrofit	1 paire /-/-	1 paire /-/-	1 paire /-/-
Bon pour un gril gratuit HGBB 71 ou HBBL 71 (janv '24 - sept '25)	-	-	✓
Prix maximum conseillé			
PureLine - Inox CleanSteel (CS)	999 €	1.299 €	1.099 €
VitroLine - Noir obsidien (OBSW)	-	-	1.199 €
VitroLine - Gris graphite (GRGR)	-	-	1.199 €
VitroLine - Blanc brillant (BW)	-	-	1.199 €

Fours encastrables (hauteur 60 cm)

PureLine & VitroLine

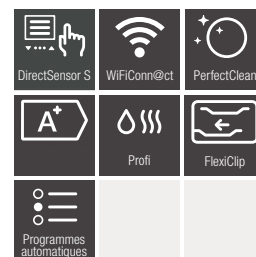
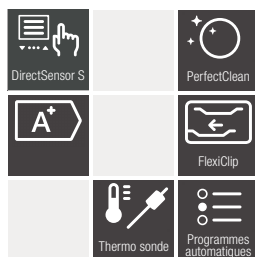


H 2861-1 BP 125 Edition **H 7260 B** **H 7260 BP**

Caractéristiques de base	H 2861-1 BP 125 Edition	H 7260 B	H 7260 BP
Volume de la cavité	76 litres	76 litres	76 litres
Nombre de niveaux de cuisson	5	5	5
Affichage	EasyControl Plus	DirectSensor S	DirectSensor S
Plage de température	30°C - 300°C	30°C - 300°C	30°C - 300°C
Éclairage de la cavité	1 lampe halogène	1 lampe halogène	1 lampe halogène
Nettoyage pyrolytique	✓	-	✓
Sonde thermique / sonde thermique sans fil	-/-	-/-	-/-
Chaleur tournante Plus / chaleur tournante Eco / intensive / décongeler	✓/✓/✓/-	✓/✓/✓/✓	✓/✓/✓/✓
Chaleur sole et voûte / chaleur sole / chaleur voûte	✓/✓/-	✓/✓/-	✓/✓/-
Gril / petit gril / turbogrill	✓/✓/✓	✓/✓/✓	✓/✓/✓
Fonction profi	-	-	-
Rôtissage automatique / cuisson à base température	-/-	✓/-	✓/-
Programmes automatiques (nombre)	15	Jusqu'à 30	Jusqu'à 30
Classe d'efficacité énergétique (A +++ -D)	A+	A+	A+
Utilisation de la chaleur résiduelle	-	-	-
Dimensions en mm (l x h x p)	560 - 568 x 590 - 595 x 550	560 - 568 x 590 - 595 x 550	560 - 568 x 590 - 595 x 550
Caractéristiques Miele			
TasteControl	-	-	-
MotionReact	-	-	-
FoodView	-	-	-
SoftOpen / SoftClose	✓/✓	✓/✓	✓/✓
Fonction crisp / Fonction AirFry	-/✓	-/-	-/-
Miele@home / MobileControl / VoiceControl	✓/✓/-	-/-/-	-/-/-
Programmation de la durée des jets de vapeur avec Profi	-	-	-
Commande			
Boutons escamotables	-	-	✓
Affichage de la date / de l'heure / minuterie	-/✓/✓	-/✓/✓	-/✓/✓
Programmation début / fin / temps de cuisson	✓/✓/✓	✓/✓/✓	✓/✓/✓
Affichage de la température réelle / souhaitée / préprogrammée	✓/✓/✓	✓/✓/✓	✓/✓/✓
Programmes personnalisés / réglages individuels	-/✓	-/✓	-/✓
Confort d'entretien			
Cavité intérieure avec revêtement PerfectClean et paroi arrière catalytique	-	✓	-
Nettoyage pyrolytique (autonettoyage)	✓	-	✓
Catalyseur chauffé / non chauffé	-/-	-/-	-/✓
Porte CleanGlass	✓	✓	✓
Sécurité			
Système de refroidissement avec façade froide (max 65°C)	✓	✓	✓
Arrêt de sécurité / blocage de la mise en marche	✓/✓	✓/✓	✓/✓
Caractéristiques techniques			
Puissance de raccordement en kW / Tension en V / fusible en A	3,6 kW / 220-240 V / 16 A	3,5 kW / 220-240 V / 16 A	3,6 kW / 220-240 V / 16 A
Accessoires fournis			
Plat de cuisson HBB 71 / plat de cuisson perforé avec PerfectClean HBBL 71	1/-	1/-	1/-
Plat universel avec PerfectClean HUBB 71	1	1	1
Grille sans finition / avec PerfectClean HBBR 71 / avec PyroFit HBBR 72	1/-/-	-/1/-	-/1/-
Flexiclips sans finition / avec PerfectClean / avec Pyrofit	1 paire /-/-	1 paire /-/-	1 paire /-/-
Rails coulissants sans finition / avec PerfectClean / avec Pyrofit	1 paire /-/-	-/ 1 paire /-	-/ 1 paire /-
Bon pour un gril gratuit HGBB 71 ou HBBL 71 (janv '24 - sept '25)	✓	-	-
Prix maximum conseillé			
PureLine - Inox CleanSteel (CS)	1.399 €	1.399 €	1.699 €
VitroLine - Noir obsidien (OBSW)	1.499 €	-	-
VitroLine - Gris graphite (GRGR)	1.499 €	-	-
VitroLine - Blanc brillant (BW)	1.499 €	-	-

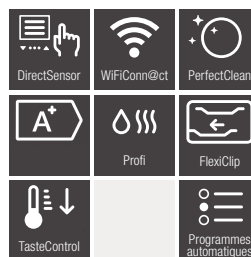
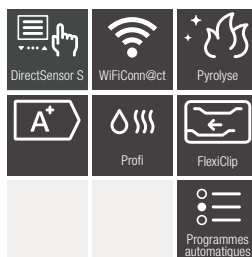
Fours encastrables (hauteur 60 cm)

PureLine & VitroLine



	H 7262 B	H 7262 BP	H 7264 B
Caractéristiques de base			
Volume de la cavité	76 litres	76 litres	76 litres
Nombre de niveaux de cuisson	5	5	5
Affichage	DirectSensor S	DirectSensor S	DirectSensor S
Plage de température	30°C - 300°C	30°C - 300°C	30°C - 300°C
Éclairage de la cavité	1 lampe halogène	1 lampe halogène	1 lampe halogène
Nettoyage pyrolytique	-	✓	-
Sonde thermique / sonde thermique sans fil	✓/-	✓/-	-/-
Chaleur tournante Plus / chaleur tournante Eco / intensive / décongeler	✓/✓/✓/✓	✓/✓/✓/✓	✓/✓/✓/✓
Chaleur sole et voûte / chaleur sole / chaleur voûte	✓/✓/-	✓/✓/-	✓/✓/-
Gril / petit gril / turbogrill	✓/-/✓	✓/-/✓	✓/-/✓
Fonction profi	-	-	✓
Rôtissage automatique / cuisson à base température	✓/-	✓/-	✓/-
Programmes automatiques (nombre)	Jusqu'à 30	Jusqu'à 30	Jusqu'à 30
Classe d'efficacité énergétique (A +++ -D)	A+	A+	A+
Utilisation de la chaleur résiduelle	-	-	-
Dimensions en mm (l x h x p)	560 - 568 x 590 - 595 x 550	560 - 568 x 590 - 595 x 550	560 - 568 x 590 - 595 x 550
Caractéristiques Miele			
TasteControl	-	-	-
MotionReact	-	-	-
FoodView	-	-	-
SoftOpen / SoftClose	✓/✓	✓/✓	✓/✓
Fonction crisp	-	-	-
Miele@home / MobileControl / WiFiConn@ct / RemoteService	-/-/-/-	-/-/-/-	✓/✓/✓/✓
Programmation de la durée des jets de vapeur avec Profi	-	-	-
Commande			
Boutons escamotables	-	-	-
Affichage de la date / de l'heure / minuterie	-/✓/✓	-/✓/✓	-/✓/✓
Programmation début / fin / temps de cuisson	✓/✓/✓	✓/✓/✓	✓/✓/✓
Affichage de la température réelle / souhaitée / préprogrammée	✓/✓/✓	✓/✓/✓	✓/✓/✓
Programmes personnalisés / réglages individuels	-/✓	-/✓	-/✓
Confort d'entretien			
Cavité intérieure avec revêtement PerfectClean et paroi arrière catalytique	✓	-	✓
Nettoyage pyrolytique (autonettoyage)	-	✓	-
Catalysateur chauffé / non chauffé	-/-	-/✓	-/-
Porte CleanGlass	✓	✓	✓
Sécurité			
Système de refroidissement avec façade froide (max 65°C)	✓	✓	✓
Arrêt de sécurité / blocage de la mise en marche	✓/✓	✓/✓	✓/✓
Caractéristiques techniques			
Puissance de raccordement en kW / Tension en V / fusible en A	3,6 kW / 220-240 V / 16 A	3,6 kW / 220-240 V / 16 A	3,5 kW / 220-240 V / 16 A
Accessoires fournis			
Plat de cuisson HBB 71 / plat de cuisson perforé avec PerfectClean HBBL 71	1/-	1/-	1/-
Plat universel avec PerfectClean HUBB 71	1	1	1
Grille sans finition / avec PerfectClean HBBR 71 / avec PyroFit HBRR 72	-/1/-	-/1/-	-/1/-
Flexiclips sans finition / avec PerfectClean / avec Pyrofit	1 paire -/-	1 paire -/-	1 paire -/-
Rails coulissants sans finition / avec PerfectClean / avec Pyrofit	-/ 1 paire -/-	-/1 paire -/-	-/ 1 paire -/-
Prix maximum conseillé			
PureLine - Inox CleanSteel (CS)	1.449 €	1.779 €	1.799 €
VitroLine - Noir obsidien (OB SW)	1.549 €	1.879 €	1.899 €
VitroLine - Gris graphite (GRGR)	1.549 €	1.879 €	1.899 €
VitroLine - Blanc brillant (BW)	-	-	1.899 €

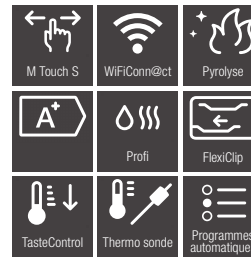
Fours encastrables (hauteur 60 cm) PureLine & VitroLine



	H 7264 BP	H 7460 B	H 7460 BP
Caractéristiques de base			
Volume de la cavité	76 litres	76 litres	76 litres
Nombre de niveaux de cuisson	5	5	5
Affichage	DirectSensor S	DirectSensor	DirectSensor
Plage de température	30°C - 300°C	30°C - 300°C	30°C - 300°C
Éclairage de la cavité	1 lampe halogène	1 lampe led	1 lampe led
Nettoyage pyrolytique	✓	-	✓
Sonde thermique / sonde thermique sans fil	-/-	-/-	-/-
Chaleur tournante Plus / chaleur tournante Eco / intensive / décongeler	✓/✓/✓/✓	✓/✓/✓/✓	✓/✓/✓/✓
Chaleur sole et voûte / chaleur sole / chaleur voûte	✓/✓/-	✓/✓/-	✓/✓/-
Gril / petit gril / turbogrill	✓/-/✓	✓/-/✓	✓/-/✓
Fonction profi	✓	✓	✓
Rôtissage automatique / cuisson à base température	✓/-	✓/-	✓/-
Programmes automatiques (nombre)	Jusqu'à 30	Jusqu'à 80	Jusqu'à 80
Classe d'efficacité énergétique (A +++ -D)	A+	A+	A+
Utilisation de la chaleur résiduelle	-	✓	✓
Dimensions en mm (l x h x p)	560 - 568 x 590 - 595 x 550	560 - 568 x 590 - 595 x 550	560 - 568 x 590 - 595 x 550
Caractéristiques Miele			
TasteControl	-	✓	✓
MotionReact	-	-	-
FoodView	-	-	-
SoftOpen / SoftClose	✓/✓	✓/✓	✓/✓
Fonction crisp	-	✓	✓
Miele@home / MobileControl / WiFiConn@ct / RemoteService	✓/✓/✓/✓	✓/✓/✓/✓	✓/✓/✓/✓
Programmation de la durée des jets de vapeur avec Profi	-	✓	✓
Commande			
Boutons escamotables	-	-	-
Affichage de la date / de l'heure / minuterie	-/✓/✓	✓/✓/✓	✓/✓/✓
Programmation début / fin / temps de cuisson	✓/✓/✓	✓/✓/✓	✓/✓/✓
Affichage de la température réelle / souhaitée / préprogrammée	✓/✓/✓	✓/✓/✓	✓/✓/✓
Programmes personnalisés / réglages individuels	-/✓	20/✓	20/✓
Confort d'entretien			
Cavité intérieure avec revêtement PerfectClean et paroi arrière catalytique	-	✓	-
Nettoyage pyrolytique (autonettoyage)	✓	-	✓
Catalysateur chauffé / non chauffé	-/✓	-/-	-/✓
Porte CleanGlass	✓	✓	✓
Sécurité			
Système de refroidissement avec façade froide (max 65°C)	✓	✓	✓
Arrêt de sécurité / blocage de la mise en marche	✓/✓	✓/✓	✓/✓
Caractéristiques techniques			
Puissance de raccordement en kW / Tension en V / fusible en A	3,6 kW / 220-240 V / 16 A	3,5 kW / 220-240 V / 16 A	3,6 kW / 220-240 V / 16 A
Accessoires fournis			
Plat de cuisson HBB 71 / plat de cuisson perforé avec PerfectClean HBBL 71	1/-	1/-	1/-
Plat universel avec PerfectClean HUBB 71	1	1	1
Grille sans finition / avec PerfectClean HBBR 71 / avec PyroFit HBBR 72	-/1/-	-/1/-	-/1/-
Flexiclips sans finition / avec PerfectClean / avec Pyrofit	1 paire /-/-	-/ 1 paire /-	-/ / 1 paire
Rails coulissants sans finition / avec PerfectClean / avec Pyrofit	-/ 1 paire /-	-/ 1 paire /-	-/ / 1 paire
Prix maximum conseillé			
PureLine - Inox CleanSteel (CS)	2.099 €	2.099 €	2.449 €
VitroLine - Noir obsidien (OBSW)	2.199 €	2.199 €	2.549 €
VitroLine - Gris graphite (GRGR)	2.199 €	2.199 €	2.549 €
VitroLine - Blanc brillant (BW)	2.199 €	-	-

Fours encastrables (hauteur 60 cm)

PureLine & VitroLine



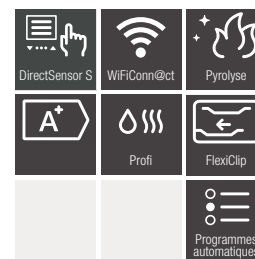
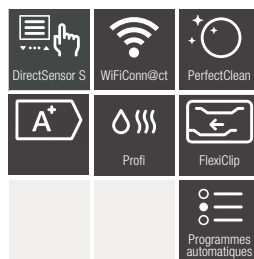
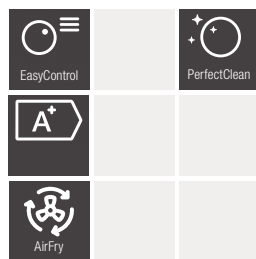
	H 7464 BP	H 7660 BP	H 7860 BP
--	-----------	-----------	-----------

Caractéristiques de base			
Volume de la cavité	76 litres	76 litres	76 litres
Nombre de niveaux de cuisson	5	5	5
Affichage	DirectSensor	M Touch S	M Touch
Plage de température	30°C - 300°C	30°C - 300°C	30°C - 300°C
Éclairage de la cavité	1 lampe led	BrilliantLight	BrilliantLight
Nettoyage pyrolytique	✓	✓	✓
Sonde thermique / sonde thermique sans fil	✓/-	✓/-	-/✓
Chaleur tournante Plus / chaleur tournante Eco / intensive / décongeler	✓/✓/✓/✓	✓/✓/✓/✓	✓/✓/✓/✓
Chaleur sole et voûte / chaleur sole / chaleur voûte	✓/✓/-	✓/✓/✓	✓/✓/✓
Gril / petit gril / turbogrill	✓/-/✓	✓/✓/✓	✓/✓/✓
Fonction profi	✓	✓	✓
Rôtissage automatique / cuisson à base température	✓/-	✓/✓	✓/✓
Programmes automatiques (nombre)	Jusqu'à 80	Jusqu'à 120	Jusqu'à 120
Classe d'efficacité énergétique (A +++ -D)	A+	A+	A+
Utilisation de la chaleur résiduelle	✓	✓	✓
Dimensions en mm (l x h x p)	560 - 568 x 590 - 595 x 550	560 - 568 x 590 - 595 x 550	560 - 568 x 590 - 595 x 550
Caractéristiques Miele			
TasteControl	✓	✓	✓
MotionReact	-	✓	✓
FoodView	-	-	✓
SoftOpen / SoftClose	✓/✓	✓/✓	✓/✓
Fonction crisp	✓	✓	✓
Miele@home / MobileControl / WiFiConn@ct / RemoteService	✓/✓/✓/✓	✓/✓/✓/✓	✓/✓/✓/✓
Programmation de la durée des jets de vapeur avec Profi	✓	✓	✓
Commande			
Boutons escamotables	-	-	-
Affichage de la date / de l'heure / minuterie	✓/✓/✓	✓/✓/✓	✓/✓/✓
Programmation début / fin / temps de cuisson	✓/✓/✓	✓/✓/✓	✓/✓/✓
Affichage de la température réelle / souhaitée / préprogrammée	✓/✓/✓	✓/✓/✓	✓/✓/✓
Programmes personnalisés / réglages individuels	20/✓	20/✓	20/✓
Confort d'entretien			
Cavité intérieure avec revêtement PerfectClean et paroi arrière catalytique	-	-	-
Nettoyage pyrolytique (autonettoyage)	✓	✓	✓
Catalysateur chauffé / non chauffé	-/✓	-/✓	-/✓
Porte CleanGlass	✓	✓	✓
Sécurité			
Système de refroidissement avec façade froide (max 65°C)	✓	✓	✓
Arrêt de sécurité / blocage de la mise en marche	✓/✓	✓/✓	✓/✓
Caractéristiques techniques			
Puissance de raccordement en kW / Tension en V / fusible en A	3,6 kW / 220-240 V / 16 A	3,7 kW / 220-240 V / 16 A	3,7 kW / 220-240 V / 16 A
Accessoires fournis			
Plat de cuisson HBB 71 / plat de cuisson perforé avec PerfectClean HBBL 71	1/-	1/-	1/-
Plat universel avec PerfectClean HUBB 71	1	1	1
Grille sans finition / avec PerfectClean HBBR 71 / avec PyroFit HBBR 72	-/-/1	-/-/1	-/-/1
Flexicliips sans finition / avec PerfectClean / avec Pyrofit	-/- / 1 paire	-/- / 1 paire	-/- / 1 paire
Rails coulissants sans finition / avec PerfectClean / avec Pyrofit	-/- / 1 paire	-/- / 1 paire	-/- / 1 paire
Prix maximum conseillé			
PureLine - Inox CleanSteel (CS)	2.699 €	3.199 €	4.099 €
VitroLine - Noir obsidien (OBSW)	2.799 €	3.299 €	4.199 €
VitroLine - Gris graphite (GRGR)	2.799 €	3.299 €	4.199 €
VitroLine - Blanc brillant (BW)	-	-	-

Fours encastrables

(hauteur 45 cm)

PureLine & VitroLine



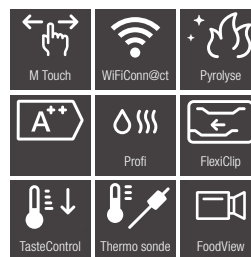
	H 2841 B	H 7244 B	H 7244 BP
--	----------	----------	-----------

	H 2841 B	H 7244 B	H 7244 BP
Caractéristiques de base			
Volume de la cavité	49 litres	49 litres	49 litres
Nombre de niveaux de cuisson	3	3	3
Affichage	EasyControl Plus	DirectSensor S	DirectSensor S
Plage de température	30°C - 300°C	30°C - 300°C	30°C - 300°C
Éclairage de la cavité	1 lampe halogène	1 lampe halogène	1 lampe halogène
Nettoyage pyrolytique	-	-	✓
Sonde thermique / sonde thermique sans fil	-/-	-/-	-/-
Chaleur tournante Plus / chaleur tournante Eco / intensive / décongeler	✓/✓/✓/-	✓/✓/✓/✓	✓/✓/✓/✓
Chaleur sole et voûte / chaleur sole / chaleur voûte	✓/✓/-	✓/✓/-	✓/✓/-
Gril / petit gril / turbogrill	✓/-/✓	✓/-/✓	✓/-/✓
Fonction profi	-	✓	✓
Rôtissage automatique / cuisson à base température	-/-	✓/-	✓/-
Programmes automatiques (nombre)	15	Jusqu'à 30	Jusqu'à 30
Classe d'efficacité énergétique (A +++ -D)	A+	A+	A+
Utilisation de la chaleur résiduelle	✓	✓	✓
Dimensions en mm (l x h x p)	560 - 568 x 450 - 452 x 550	560 - 568 x 450 - 452 x 550	560 - 568 x 450 - 452 x 550
Caractéristiques Miele			
TasteControl	-	-	-
MotionReact	-	-	-
FoodView	-	-	-
SoftOpen / SoftClose	✓/✓	✓/✓	✓/✓
Fonction crisp / Fonction AirFry	-/✓	-/-	-/-
Miele@home / MobileControl / WiFiConn@ct / RemoteService	✓/-/-/-	✓/✓/✓/✓	✓/✓/✓/✓
Programmation de la durée des jets de vapeur avec Profi	-	-	✓
Commande			
Boutons escamotables	✓	-	-
Affichage de la date / de l'heure / minuterie	✓/✓/✓	-/✓/✓	-/✓/✓
Programmation début / fin / temps de cuisson	-/✓/✓	✓/✓/✓	✓/✓/✓
Affichage de la température réelle / souhaitée / préprogrammée	✓/✓/✓	✓/✓/✓	✓/✓/✓
Programmes personnalisés / réglages individuels	-/✓	-/✓	-/✓
Confort d'entretien			
Cavité intérieure avec revêtement PerfectClean et paroi arrière catalytique	✓	✓	-
Nettoyage pyrolytique (autonettoyage)	-	-	✓
Catalysateur chauffé / non chauffé	-/-	-/-	-/✓
Porte CleanGlass	✓	✓	✓
Sécurité			
Système de refroidissement avec façade froide (max 65°C)	✓	✓	✓
Arrêt de sécurité / blocage de la mise en marche	✓/✓	✓/✓	✓/✓
Caractéristiques techniques			
Puissance de raccordement en kW / Tension en V / fusible en A	3,2 kW / 220-240 V / 16 A	3,2 kW / 220-240 V / 16 A	3,2 kW / 220-240 V / 16 A
Accessoires fournis			
Plat de cuisson HBB 71 / plat de cuisson perforé avec PerfectClean HBBL 71	1/-	1/-	1/-
Plat universel avec PerfectClean HUBB 71	1	1	1
Grille sans finition / avec PerfectClean HBBR 71 / avec PyroFit HBBR 72	1/-/-	-/1/-	-/-/1
Flexiclips sans finition / avec PerfectClean / avec Pyrofit	1 paire /-/-	1 paire /-/-	-/-/ 1 paire
Rails coulissants sans finition / avec PerfectClean / avec Pyrofit	1 paire /-/-	-/1 paire/-	-/-/ 1 paire
Prix maximum conseillé			
PureLine - Inox CleanSteel (CS)	999 €	1.659 €	2.099 €
VitroLine - Noir obsidien (OBSW)	-	1.759 €	2.199 €
VitroLine - Gris graphite (GRGR)	-	1.759 €	2.199 €
VitroLine - Blanc brillant (BW)	-	1.759 €	2.199 €

Fours encastrables

(hauteur 45 cm)

PureLine & VitroLine



H 7440 B

H 7840 BP

Caractéristiques de base	H 7440 B	H 7840 BP
Volume de la cavité	49 litres	49 litres
Nombre de niveaux de cuisson	3	3
Affichage	DirectSensor	M Touch
Plage de température	30°C - 300°C	30°C - 300°C
Éclairage de la cavité	1 lampe led	BrilliantLight
Nettoyage pyrolytique	-	✓
Sonde thermique / sonde thermique sans fil	-/-	✓/-
Chaleur tournante Plus / chaleur tournante Eco / intensive / décongeler	✓/✓/✓/✓	✓/✓/✓/✓
Chaleur sole et voûte / chaleur sole / chaleur voûte	✓/✓/-	✓/✓/✓
Gril / petit gril / turbogrill	✓/-/✓	✓/✓/✓
Fonction profi	✓	✓
Rôtissage automatique / cuisson à base température	✓/-	✓/✓
Programmes automatiques (nombre)	Jusqu'à 80	Jusqu'à 120
Classe d'efficacité énergétique (A +++ -D)	A++	A++
Utilisation de la chaleur résiduelle	✓	✓
Dimensions en mm (l x h x p)	560 - 568 x 450 - 452 x 550	560 - 568 x 450 - 452 x 550
Caractéristiques Miele		
TasteControl	✓	✓
MotionReact	-	✓
FoodView	-	✓
SoftOpen / SoftClose	✓/✓	✓/✓
Fonction crisp	✓	✓
Miele@home / MobileControl / WiFiConn@ct / RemoteService	✓/✓/✓/✓	✓/✓/✓/✓
Programmation de la durée des jets de vapeur avec Profi	✓	✓
Commande		
Boutons escamotables	-	-
Affichage de la date / de l'heure / minuterie	✓/✓/✓	✓/✓/✓
Programmation début / fin / temps de cuisson	✓/✓/✓	✓/✓/✓
Affichage de la température réelle / souhaitée / préprogrammée	✓/✓/✓	✓/✓/✓
Programmes personnalisés / réglages individuels	20/✓	20/✓
Confort d'entretien		
Cavité intérieure avec revêtement PerfectClean et paroi arrière catalytique	✓	-
Nettoyage pyrolytique (autonettoyage)	-	✓
Catalysateur chauffé / non chauffé	-/-	-/✓
Porte CleanGlass	✓	✓
Sécurité		
Système de refroidissement avec façade froide (max 65°C)	✓	✓
Arrêt de sécurité / blocage de la mise en marche	✓/✓	✓/✓
Caractéristiques techniques		
Puissance de raccordement en kW / Tension en V / fusible en A	3,2 kW / 220-240 V / 16 A	3,2 kW / 220-240 V / 16 A
Accessoires fournis		
Plat de cuisson HBB 71 / plat de cuisson perforé avec PerfectClean HBBL 71	1/-	1/-
Plat universel avec PerfectClean HUBB 71	1	1
Grille sans finition / avec PerfectClean HBBR 71 / avec PyroFit HBRR 72	1/-/-	1/-/-
Flexicliips sans finition / avec PerfectClean / avec Pyrofit	1 paire -/-	-/-/ 1 paire
Rails coulissants sans finition / avec PerfectClean / avec Pyrofit	- / 1 paire -/	-/-/ 1 paire
Prix maximum conseillé		
PureLine - Inox CleanSteel (CS)	2.049 €	4.129 €
VitroLine - Noir obsidien (OB SW)	2.149 €	4.229 €
VitroLine - Gris graphite (GRGR)	2.149 €	4.229 €
VitroLine - Blanc brillant (BW)	-	-

Fours encastrables (largeur 90 cm)

PureLine



H 2890 B

H 7890 BP

Caractéristiques de base	H 2890 B	H 7890 BP
Volume de la cavité	90 litres	90 litres
Nombre de niveaux de cuisson	3	3
Affichage	EasyControl	M Touch
Plage de température	50°C - 270°C	30°C - 300°C
Éclairage de la cavité	2 lampes halogènes	BrilliantLight
Nettoyage pyrolytique	-	✓
Sonde thermique / sonde thermique sans fil	-/-	-/✓
Chaleur tournante Plus / chaleur tournante Eco / intensive / décongeler	✓/✓/✓/✓	✓/✓/✓/✓
Chaleur sole et voûte / chaleur sole / chaleur voûte	✓/✓/-	✓/✓/✓
Gril / petit gril / turbogrill	✓/-/✓	✓/✓/✓
Fonction profi	-	✓
Rôtissage automatique / cuisson à base température	-/-	✓/✓
Programmes automatiques (nombre)	0	Jusqu'à 120
Classe d'efficacité énergétique (A +++ -D)	A	A
Utilisation de la chaleur résiduelle	-	✓
Dimensions en mm (l x h x p)	860 x 517 x 550	860 x 517 x 550
Caractéristiques Miele		
TasteControl	-	-
MotionReact	-	✓
FoodView	-	✓
SoftOpen / SoftClose	✓/✓	✓/✓
Fonction crisp	-	✓
Miele@home / MobileControl / VoiceControl	-/-/-	✓/✓/✓
Programmation de la durée des jets de vapeur avec Profi	-	✓
Commande		
Boutons escamotables	✓	-
Affichage de la date / de l'heure / minuterie	-/✓/✓	✓/✓/✓
Programmation début / fin / temps de cuisson	-/✓/✓	✓/✓/✓
Affichage de la température réelle / souhaitée / préprogrammée	-/-/-	✓/✓/✓
Programmes personnalisés / réglages individuels	-/✓	20/✓
Confort d'entretien		
Cavité intérieure avec revêtement PerfectClean et paroi arrière catalytique	✓	-
Nettoyage pyrolytique (autonettoyage)	-	✓
Catalysateur chauffé / non chauffé	-/-	-/✓
Porte CleanGlass	✓	✓
Sécurité		
Système de refroidissement avec façade froide (max 65°C)	✓	✓
Arrêt de sécurité / blocage de la mise en marche	✓/✓	✓/✓
Caractéristiques techniques		
Puissance de raccordement en kW / Tension en V / fusible en A	3,7 kW / 220-240 V / 16 A	5,6 kW / 220-240 V / 16 A
Accessoires fournis		
Plat de cuisson HBB 71 / plat de cuisson perforé avec PerfectClean HBBL 71	1/-	1/-
Plat universel avec PerfectClean HUBB 71	1	1
Grille sans finition / avec PerfectClean HBBL 71 / avec PyroFit HBBL 72	1/-/-	-/-/1
Flexiclips sans finition / avec PerfectClean / avec Pyrofit	-/-/-	-/-/ 1 paire
Supports latéraux amovibles / avec PerfectClean / avec Pyrofit	1 paire /-/-	-/-/ 1 paire
Prix maximum conseillé		
PureLine - Inox CleanSteel (CS)	4.299 €	8.099 €
VitroLine - Noir obsidien (OBSW)	-	-
VitroLine - Gris graphite (GRGR)	-	-
VitroLine - Blanc brillant (BW)	-	-

Fours encastrables (hauteur 60 cm)

ArtLine



H 7464 BPX

H 7860 BPX

Caractéristiques de base	H 7464 BPX	H 7860 BPX
Volume de la cavité	76 litres	76 litres
Nombre de niveaux de cuisson	5	5
Affichage	DirectSensor	M Touch
Plage de température	30°C - 300°C	30°C - 300°C
Éclairage de la cavité	1 lampe led	BrilliantLight
Nettoyage pyrolytique	✓	✓
Sonde thermique / sonde thermique sans fil	✓/-	-/✓
Chaleur tournante Plus / chaleur tournante Eco / intensive / décongeler	✓/✓/✓/✓	✓/✓/✓/✓
Chaleur sole et voûte / chaleur sole / chaleur voûte	✓/✓/-	✓/✓/✓
Gril / petit gril / turbogrill	✓/-/✓	✓/✓/✓
Fonction profi	✓	✓
Rôtissage automatique / cuisson à base température	✓/-	✓/✓
Programmes automatiques (nombre)	Jusqu'à 80	Jusqu'à 120
Classe d'efficacité énergétique (A +++ -D)	A+	A+
Utilisation de la chaleur résiduelle	✓	✓
Dimensions en mm (l x h x p)	560 - 568 x 590 - 595 x 550	560 - 568 x 590 - 595 x 550
Caractéristiques Miele		
TasteControl	✓	✓
MotionReact	-	✓
FoodView	-	✓
SoftOpen / SoftClose	✓/✓	✓/✓
Fonction crisp	✓	✓
Miele@home / MobileControl / WiFiConn@ct / RemoteService	✓/✓/✓/✓	✓/✓/✓/✓
Programmation de la durée des jets de vapeur avec Profi	✓	✓
Commande		
Boutons escamotables	-	-
Affichage de la date / de l'heure / minuterie	-/✓/✓	✓/✓/✓
Programmation début / fin / temps de cuisson	-/✓/✓	✓/✓/✓
Affichage de la température réelle / souhaitée / préprogrammée	-/-/-	✓/✓/✓
Programmes personnalisés / réglages individuels	-/✓	20/✓
Confort d'entretien		
Cavité intérieure avec revêtement PerfectClean et paroi arrière catalytique	-	-
Nettoyage pyrolytique (autonettoyage)	✓	✓
Catalysateur chauffé / non chauffé	-/✓	-/✓
Porte CleanGlass	✓	✓
Sécurité		
Système de refroidissement avec façade froide (max 65°C)	✓	✓
Arrêt de sécurité / blocage de la mise en marche	✓/✓	✓/✓
Caractéristiques techniques		
Puissance de raccordement en kW / Tension en V / fusible en A	3,6 kW / 220-240 V / 16 A	3,7 kW / 220-240 V / 16 A
Accessoires fournis		
Plat de cuisson HBB 71 / plat de cuisson perforé avec PerfectClean HBBL 71	1/-	1/-
Plat universel avec PerfectClean HUBB 71	1	1
Grille sans finition / avec PerfectClean HBBR 71 / avec PyroFit HBBR 72	-/-/ 1	-/-/ 1
Flexiclips sans finition / avec PerfectClean / avec Pyrofit	-/-/ 1 paire	-/-/ 1 paire
Rails coulissants sans finition / avec PerfectClean / avec Pyrofit	-/-/ 1 paire	-/-/ 1 paire
Prix maximum conseillé		
Noir obsidien (OBSW)	2.899 €	4.299 €
Gris graphite (GRGR)	2.899 €	4.299 €

Fours encastrables (hauteur 45 cm)

ArtLine



H 7440 BPX

H 7840 BPX

Caractéristiques de base	H 7440 BPX	H 7840 BPX
Volume de la cavité	49 litres	49 litres
Nombre de niveaux de cuisson	3	3
Affichage	DirectSensor	M Touch
Plage de température	30°C - 300°C	30°C - 300°C
Éclairage de la cavité	1 lampe led	BrilliantLight
Nettoyage pyrolytique	✓	✓
Sonde thermique / sonde thermique sans fil	-/-	-/✓
Chaleur tournante Plus / chaleur tournante Eco / intensive / décongeler	✓/✓/✓/✓	✓/✓/✓/✓
Chaleur sole et voûte / chaleur sole / chaleur voûte	✓/✓/-	✓/✓/✓
Gril / petit gril / turbogrill	✓/-/✓	✓/✓/✓
Fonction profi	✓	✓
Rôtissage automatique / cuisson à base température	✓/-	✓/✓
Programmes automatiques (nombre)	Jusqu'à 80	Jusqu'à 120
Classe d'efficacité énergétique (A +++ -D)	A++	A++
Utilisation de la chaleur résiduelle	✓	✓
Dimensions en mm (l x h x p)	560 - 568 x 450 - 452 x 550	560 - 568 x 450 - 452 x 550
Caractéristiques Miele		
TasteControl	✓	✓
MotionReact	-	✓
FoodView	-	✓
SoftOpen / SoftClose	✓/✓	✓/✓
Fonction crisp	✓	✓
Miele@home / MobileControl / WiFiConn@ct / RemoteService	✓/✓/✓/✓	✓/✓/✓/✓
Programmation de la durée des jets de vapeur avec Profi	✓	✓
Commande		
Boutons escamotables	-	-
Affichage de la date / de l'heure / minuterie	✓/✓/✓	✓/✓/✓
Programmation début / fin / temps de cuisson	✓/✓/✓	✓/✓/✓
Affichage de la température réelle / souhaitée / préprogrammée	✓/✓/✓	✓/✓/✓
Programmes personnalisés / réglages individuels	20/✓	20/✓
Confort d'entretien		
Cavité intérieure avec revêtement PerfectClean et paroi arrière catalytique	-	-
Nettoyage pyrolytique (autonettoyage)	✓	✓
Catalysateur chauffé / non chauffé	-/✓	-/✓
Porte CleanGlass	✓	✓
Sécurité		
Système de refroidissement avec façade froide (max 65°C)	✓	✓
Arrêt de sécurité / blocage de la mise en marche	✓/✓	✓/✓
Caractéristiques techniques		
Puissance de raccordement en kW / Tension en V / fusible en A	3,2 kW / 220-240 V / 16 A	3,2 kW / 220-240 V / 16 A
Accessoires fournis		
Plat de cuisson HBB 71 / plat de cuisson perforé avec PerfectClean HBBL 71	1/-	1/-
Plat universel avec PerfectClean HUBB 71	1	1
Grille sans finition / avec PerfectClean HBBR 71 / avec PyroFit HBBR 72	-/-/ 1	-/-/ 1
Flexiclips sans finition / avec PerfectClean / avec Pyrofit	-/-/ 1 paire	-/-/ 1 paire
Rails coulissants sans finition / avec PerfectClean / avec Pyrofit	-/-/ 1 paire	-/-/ 1 paire
Prix maximum conseillé		
Noir obsidien (OBSW)	2.599 €	4.329 €
Gris graphite (GRGR)	2.599 €	4.329 €

Fours encastrables (hauteur 60 cm)

ArtLine 125 Gala Edition



	H 7464 BPX	H 7860 BPX
Caractéristiques de base		
Volume de la cavité	76 litres	76 litres
Nombre de niveaux de cuisson	5	5
Affichage	DirectSensor	M Touch
Plage de température	30°C - 300°C	30°C - 300°C
Éclairage de la cavité	1 lampe led	BrilliantLight
Nettoyage pyrolytique	✓	✓
Sonde thermique / sonde thermique sans fil	✓/-	-/✓
Chaleur tournante Plus / chaleur tournante Eco / intensive / décongeler	✓/✓/✓/✓	✓/✓/✓/✓
Chaleur sole et voûte / chaleur sole / chaleur voûte	✓/✓/-	✓/✓/✓
Gril / petit gril / turbogrill	✓/-/✓	✓/✓/✓
Fonction profi	✓	✓
Rôtissage automatique / cuisson à base température	✓/-	✓/✓
Programmes automatiques (nombre)	Jusqu'à 80	Jusqu'à 120
Classe d'efficacité énergétique (A +++ -D)	A+	A+
Utilisation de la chaleur résiduelle	✓	✓
Dimensions en mm (l x h x p)	560 - 568 x 590 - 595 x 550	560 - 568 x 590 - 595 x 550
Caractéristiques Miele		
TasteControl	✓	✓
MotionReact	-	✓
FoodView	-	✓
SoftOpen / SoftClose	✓/✓	✓/✓
Fonction crisp	✓	✓
Miele@home / MobileControl / WiFiConn@ct / RemoteService	✓/✓/✓/✓	✓/✓/✓/✓
Programmation de la durée des jets de vapeur avec Profi	✓	✓
Commande		
Boutons escamotables	-	-
Affichage de la date / de l'heure / minuterie	-/✓/✓	✓/✓/✓
Programmation début / fin / temps de cuisson	-/✓/✓	✓/✓/✓
Affichage de la température réelle / souhaitée / préprogrammée	-/-/-	✓/✓/✓
Programmes personnalisés / réglages individuels	-/✓	20/✓
Confort d'entretien		
Cavité intérieure avec revêtement PerfectClean et paroi arrière catalytique	-	-
Nettoyage pyrolytique (autonettoyage)	✓	✓
Catalysateur chauffé / non chauffé	-/✓	-/✓
Porte CleanGlass	✓	✓
Sécurité		
Système de refroidissement avec façade froide (max 65°C)	✓	✓
Arrêt de sécurité / blocage de la mise en marche	✓/✓	✓/✓
Caractéristiques techniques		
Puissance de raccordement en kW / Tension en V / fusible en A	3,6 kW / 220-240 V / 16 A	3,7 kW / 220-240 V / 16 A
Accessoires fournis		
Plat de cuisson HBB 71 / plat de cuisson perforé avec PerfectClean HBBL 71	1/-	1/-
Plat universel avec PerfectClean HUBB 71	1	1
Grille sans finition / avec PerfectClean HBBER 71 / avec PyroFit HBBER 72	-/-/ 1	-/-/ 1
Flexiclips sans finition / avec PerfectClean / avec Pyrofit	-/-/ 1 paire	-/-/ 1 paire
Rails coulissants sans finition / avec PerfectClean / avec Pyrofit	-/-/ 1 paire	-/-/ 1 paire
Voucher 125 semaines d'extension de garantie (janv '24 - sept '25)	✓	✓
Prix maximum conseillé		
Noir mat (OB SW MATT)	2.899 €	4.299 €

Fours encastrables (hauteur 45 cm)

ArtLine 125 Gala Edition



	H 7440 BPX	H 7840 BPX
Caractéristiques de base		
Volume de la cavité	49 litres	49 litres
Nombre de niveaux de cuisson	3	3
Affichage	DirectSensor	M Touch
Plage de température	30°C - 300°C	30°C - 300°C
Éclairage de la cavité	1 lampe led	BrilliantLight
Nettoyage pyrolytique	✓	✓
Sonde thermique / sonde thermique sans fil	-/-	-/✓
Chaleur tournante Plus / chaleur tournante Eco / intensive / décongeler	✓/✓/✓/✓	✓/✓/✓/✓
Chaleur sole et voûte / chaleur sole / chaleur voûte	✓/✓/-	✓/✓/✓
Gril / petit gril / turbogrill	✓/-/✓	✓/✓/✓
Fonction profi	✓	✓
Rôtissage automatique / cuisson à base température	✓/-	✓/✓
Programmes automatiques (nombre)	Jusqu'à 80	Jusqu'à 120
Classe d'efficacité énergétique (A +++ -D)	A+	A+
Utilisation de la chaleur résiduelle	✓	✓
Dimensions en mm (l x h x p)	560 - 568 x 450 - 452 x 550	560 - 568 x 450 - 452 x 550
Caractéristiques Miele		
TasteControl	✓	✓
MotionReact	-	✓
FoodView	-	✓
SoftOpen / SoftClose	✓/✓	✓/✓
Fonction crisp	✓	✓
Miele@home / MobileControl / WiFiConn@ct / RemoteService	✓/✓/✓/✓	✓/✓/✓/✓
Programmation de la durée des jets de vapeur avec Profi	✓	✓
Commande		
Boutons escamotables	-	-
Affichage de la date / de l'heure / minuterie	✓/✓/✓	✓/✓/✓
Programmation début / fin / temps de cuisson	✓/✓/✓	✓/✓/✓
Affichage de la température réelle / souhaitée / préprogrammée	✓/✓/✓	✓/✓/✓
Programmes personnalisés / réglages individuels	20/✓	20/✓
Confort d'entretien		
Cavité intérieure avec revêtement PerfectClean et paroi arrière catalytique	-	-
Nettoyage pyrolytique (autonettoyage)	✓	✓
Catalysateur chauffé / non chauffé	-/✓	-/✓
Porte CleanGlass	✓	✓
Sécurité		
Système de refroidissement avec façade froide (max 65°C)	✓	✓
Arrêt de sécurité / blocage de la mise en marche	✓/✓	✓/✓
Caractéristiques techniques		
Puissance de raccordement en kW / Tension en V / fusible en A	3,2 kW / 220-240 V / 16 A	3,2 kW / 220-240 V / 16 A
Accessoires fournis		
Plat de cuisson HBB 71 / plat de cuisson perforé avec PerfectClean HBBL 71	1/-	1/-
Plat universel avec PerfectClean HUBB 71	1	1
Grille sans finition / avec PerfectClean HBBR 71 / avec PyroFit HBRR 72	-/-/ 1	-/-/ 1
Flexiclips sans finition / avec PerfectClean / avec Pyrofit	-/-/ 1 paire	-/-/ 1 paire
Rails coulissants sans finition / avec PerfectClean / avec Pyrofit	-/-/ 1 paire	-/-/ 1 paire
Voucher 125 semaines d'extension de garantie (janv '24 - sept '25)	✓	✓
Prix maximum conseillé		
Noir mat (OBSW MATT)	2.599 €	4.329 €



FOURS COMBINÉS MICRO-ONDES

Principales caractéristiques* des fours combinés micro-ondes

Exclusif Miele

Programmes automatiques spéciaux

Des plats délicieux en un clin d'œil. Du pain à la viande en passant par les gâteaux : tout se prépare entièrement automatiquement.

Sonde thermique sans fil

Contrôle confortable : l'affichage du temps restant vous informe lorsque vos aliments sont cuits de façon optimale.

Quick & Gentle

Grâce à Quick & Gentle, vous pouvez combiner pour la première fois de manière parfaite la chaleur conventionnelle avec l'alimentation à micro-ondes continue comme vous le désirez. Le résultat : des temps de préparation plus courts et des plats cuisinés selon vos souhaits. Ceci est rendu possible grâce à la technologie d'onduleur innovante – pour plus de flexibilité dans la cuisine de tous les jours.

3 en 1

Mode micro-ondes, four ou combiné pour une préparation idéale des aliments dans un seul appareil.

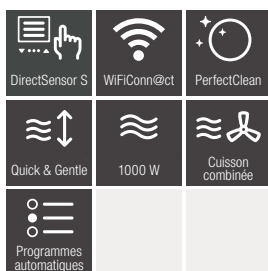
Chambre de cuisson en inox avec PerfectClean et structure tramée

Nettoyage facile : la surface spéciale avec structure tramée est résistante aux rayures et a une couche PerfectClean.



Fours combinés micro-ondes

PureLine & VitroLine



H 7240 BM

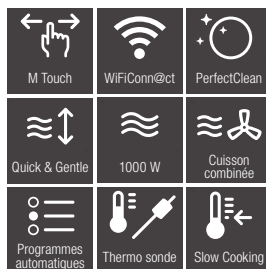
H 7440 BM

H 7640 BM

	H 7240 BM	H 7440 BM	H 7640 BM
Caractéristiques de base			
Volume de la cavité	43 litres	43 litres	43 litres
Nombre de niveaux de cuisson	3	3	3
Affichage	DirectSensor S	DirectSensor	M Touch S
Plage de température four	30°C - 250°C	30°C - 250°C	30°C - 250°C
Niveaux de puissances du micro-ondes en W	80/150/300/450/600/850/1000	80/150/300/450/600/850/1000	80/150/300/450/600/850/1000
Éclairage	1 lampe led	1 lampe led	1 lampe led
Sonde thermique	-	-	✓
Chaleur tournante Plus / chaleur tournante Eco / décongeler	✓/✓/✓	✓/✓/✓	✓/✓/✓
Chaleur sole et voûte / chaleur sole / intensive	-/-/-	-/-/-	✓/✓/✓
Gril / turbogrill	✓/✓	✓/✓	✓/✓
Programmes automatiques (nombre)	Jusqu'à 30	Jusqu'à 80	Jusqu'à 120
Rôtissage automatique / cuisson à base température	✓/-	✓/-	✓/✓
Micro-ondes avec chaleur tournante Plus / rôtissage automatique	✓/✓	✓/✓	✓/✓
Utilisation de la chaleur résiduelle	-	✓	✓
Dimensions en mm (l x h x p)	560 - 568 x 450 - 452 x 550	560 - 568 x 450 - 452 x 550	560 - 568 x 450 - 452 x 550
Caractéristiques Miele			
Quick & Gentle	✓	✓	✓
Maintien au chaud / fonction crisp	✓/-	✓/-	✓/✓
SoftOpen / SoftClose	✓/✓	✓/✓	✓/✓
Miele@home / MobileControl / WiFiConn@ct / RemoteService	✓/✓/✓/✓	✓/✓/✓/✓	✓/✓/✓/✓
Fonction Popcorn	✓	✓	✓
Commande			
Affichage de la date / de l'heure / minuterie	-/✓/✓	✓/✓/✓	✓/✓/✓
Programmation début / fin / temps de cuisson	✓/✓/✓	✓/✓/✓	✓/✓/✓
Affichage de la température réelle / souhaitée / préprogrammée	✓/✓/✓	✓/✓/✓	✓/✓/✓
Programmes personnalisés / réglages individuels	-/✓	20/✓	20/✓
Confort d'entretien			
Cavité intérieure avec structure tramée et PerfectClean	✓	✓	✓
Porte CleanGlass	✓	✓	✓
Sécurité			
Système de refroidissement avec façade froide	✓	✓	✓
Arrêt de sécurité / blocage de la mise en marche	✓/✓	✓/✓	✓/✓
Caractéristiques techniques			
Puissance de raccordement en kW	2,2 kW	2,2 kW	2,2 kW
Tension en V	220 - 240 V	220 - 240 V	220 - 240 V
Fusible en A	16 A	16 A	16 A
Accessoires fournis			
Plat en verre HGS 100	1	1	1
Plat de rôtissage avec PerfectClean	1	1	1
Prix maximum conseillé			
PureLine - Inox CleanSteel (CS)	1.769 €	2.199 €	2.649 €
VitroLine - Noir obsidien (OB SW)	1.869 €	2.299 €	2.749 €
VitroLine - Gris graphite (GRGR)	1.869 €	2.299 €	2.749 €
VitroLine - Blanc brillant (BW)	1.869 €	-	-

Fours combinés micro-ondes

PureLine & VitroLine

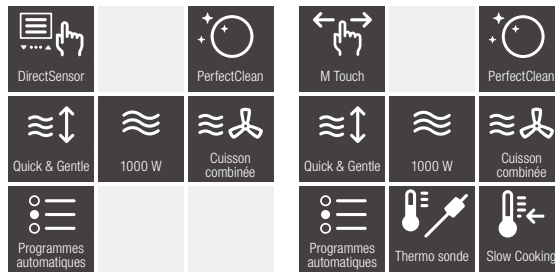


H 7840 BM

Caractéristiques de base	
Volume de la cavité	43 litres
Nombre de niveaux de cuisson	3
Affichage	M Touch
Plage de température four	30°C - 250°C
Niveaux de puissances du micro-ondes en W	80/150/300/450/600/850/1000
Éclairage	1 lampe led
Sonde thermique	✓
Chaleur tournante Plus / chaleur tournante Eco / décongeler	✓/✓/✓
Chaleur sole et voûte / chaleur sole / intensive	✓/✓/✓
Gril / turbogrill	✓/✓
Programmes automatiques (nombre)	Jusqu'à 120
Rôtissage automatique / cuisson à base température	✓/✓
Micro-ondes avec chaleur tournante Plus / rôtissage automatique	✓/✓
Utilisation de la chaleur résiduelle	✓
Dimensions en mm (l x h x p)	560 - 568 x 450 - 452 x 550
Caractéristiques Miele	
Quick & Gentle	✓
Maintien au chaud / fonction crisp	✓/✓
SoftOpen / SoftClose	✓/✓
Miele@home / MobileControl / WiFiConn@ct / RemoteService	✓/✓/✓/✓
Fonction Popcorn	✓
Commande	
Affichage de la date / de l'heure / minuterie	✓/✓/✓
Programmation début / fin / temps de cuisson	✓/✓/✓
Affichage de la température réelle / souhaitée / préprogrammée	✓/✓/✓
Programmes personnalisés / réglages individuels	20/✓
Confort d'entretien	
Cavité intérieure avec structure tramée et PerfectClean	✓
Porte CleanGlass	✓
Sécurité	
Système de refroidissement avec façade froide	✓
Arrêt de sécurité / blocage de la mise en marche	✓/✓
Caractéristiques techniques	
Puissance de raccordement en kW	3,2 kW
Tension en V	220 - 240 V
Fusible en A	16 A
Accessoires fournis	
Plat en verre HGS 100	2
Plat de rôtissage avec PerfectClean	1
Prix maximum conseillé	
PureLine - Inox CleanSteel (CS)	3.119 €
VitroLine - Noir obsidien (OB SW)	3.219 €
VitroLine - Gris graphite (GRGR)	3.219 €
VitroLine - Blanc brillant (BW)	-

Fours combinés micro-ondes

ArtLine



H 7440 BMX

H 7840 BMX

Caractéristiques de base	H 7440 BMX	H 7840 BMX
Volume de la cavité	43 litres	43 litres
Nombre de niveaux de cuisson	3	3
Affichage	DirectSensor	M Touch
Plage de température four	30°C - 250°C	30°C - 250°C
Niveaux de puissances du micro-ondes en W	80/150/300/450/600/850/1000	80/150/300/450/600/850/1000
Éclairage	1 lampe led	1 lampe led
Sonde thermique	-	✓
Chaleur tournante Plus / chaleur tournante Eco / décongeler	✓/✓/✓	✓/✓/✓
Chaleur sole et voûte / chaleur sole / intensive	-/-/-	✓/✓/✓
Gril / turbogrill	✓/✓	✓/✓
Programmes automatiques (nombre)	Jusqu'à 80	Jusqu'à 120
Rôtissage automatique / cuisson à base température	✓/-	✓/✓
Micro-ondes avec chaleur tournante Plus / rôtissage automatique	✓/✓	✓/✓
Utilisation de la chaleur résiduelle	✓	✓
Dimensions en mm (l x h x p)	560 - 568 x 450 - 452 x 550	560 - 568 x 450 - 452 x 550
Caractéristiques Miele		
Quick & Gentle	✓	✓
Maintien au chaud / fonction crisp	✓/-	✓/✓
SoftOpen / SoftClose	✓/✓	✓/✓
Miele@home / MobileControl / VoiceControl	✓/✓/✓	✓/✓/✓
Fonction Popcorn	✓	✓
Commande		
Affichage de la date / de l'heure / minuterie	✓/✓/✓	✓/✓/✓
Programmation début / fin / temps de cuisson	✓/✓/✓	✓/✓/✓
Affichage de la température réelle / souhaitée / préprogrammée	✓/✓/✓	✓/✓/✓
Programmes personnalisés / réglages individuels	20/✓	20/✓
Confort d'entretien		
Cavité intérieure avec structure tramée et PerfectClean	✓	✓
Porte CleanGlass	✓	✓
Sécurité		
Système de refroidissement avec façade froide	✓	✓
Arrêt de sécurité / blocage de la mise en marche	✓/✓	✓/✓
Caractéristiques techniques		
Puissance de raccordement en kW	2,2 kW	3,3 kW
Tension en V	220 - 240 V	220 - 240 V
Fusible en A	16 A	16 A
Accessoires fournis		
Plat en verre HGS 100	1	2
Plat de rôtissage avec PerfectClean	1	1
Prix maximum conseillé		
Noir obsidien (OBSW)	2.399 €	3.319 €
Gris graphite (GRGR)	2.399 €	3.319 €

Fours combinés micro-ondes

ArtLine 125 Gala Edition



H 7440 BMX **H 7840 BMX**

	H 7440 BMX	H 7840 BMX
Caractéristiques de base		
Volume de la cavité	43 litres	43 litres
Nombre de niveaux de cuisson	3	3
Affichage	DirectSensor	M Touch
Plage de température four	30°C - 250°C	30°C - 250°C
Niveaux de puissances du micro-ondes en W	80/150/300/450/600/850/1000	80/150/300/450/600/850/1000
Éclairage	1 lampe led	1 lampe led
Sonde thermique	-	✓
Chaleur tournante Plus / chaleur tournante Eco / décongeler	✓/✓/✓	✓/✓/✓
Chaleur sole et voûte / chaleur sole / intensive	-/-/-	✓/✓/✓
Gril / turbogrill	✓/✓	✓/✓
Programmes automatiques (nombre)	Jusqu'à 80	Jusqu'à 120
Rôtissage automatique / cuisson à base température	✓/-	✓/✓
Micro-ondes avec chaleur tournante Plus / rôtissage automatique	✓/✓	✓/✓
Utilisation de la chaleur résiduelle	✓	✓
Dimensions en mm (l x h x p)	560 - 568 x 450 - 452 x 550	560 - 568 x 450 - 452 x 550
Caractéristiques Miele		
Quick & Gentle	✓	✓
Maintien au chaud / fonction crisp	✓/-	✓/✓
SoftOpen / SoftClose	✓/✓	✓/✓
Miele@home / MobileControl / VoiceControl	✓/✓/✓	✓/✓/✓
Fonction Popcorn	✓	✓
Commande		
Affichage de la date / de l'heure / minuterie	✓/✓/✓	✓/✓/✓
Programmation début / fin / temps de cuisson	✓/✓/✓	✓/✓/✓
Affichage de la température réelle / souhaitée / préprogrammée	✓/✓/✓	✓/✓/✓
Programmes personnalisés / réglages individuels	20/✓	20/✓
Confort d'entretien		
Cavité intérieure avec structure tramée et PerfectClean	✓	✓
Porte CleanGlass	✓	✓
Sécurité		
Système de refroidissement avec façade froide	✓	✓
Arrêt de sécurité / blocage de la mise en marche	✓/✓	✓/✓
Caractéristiques techniques		
Puissance de raccordement en kW	2,2 kW	3,3 kW
Tension en V	220 - 240 V	220 - 240 V
Fusible en A	16 A	16 A
Accessoires fournis		
Plat en verre HGS 100	1	2
Plat de rôtissage avec PerfectClean	1	1
Voucher 125 semaines d'extension de garantie (janv '24 - sept '25)	✓	✓
Prix maximum conseillé		
Noir mat (OBSW MATT)	2.399 €	3.319 €

Sens de rotation de la porte

TopControl (TC)

Créez une parfaite homogénéité de design dans votre cuisine. Les micro-ondes Miele avec panneau de commande supérieur s'harmonisent parfaitement avec les autres appareils encastrables Miele. Vous pouvez les placer où vous voulez dans votre cuisine, tout comme sur un four, vous pouvez ouvrir la porte vers le bas. Le positionnement et la commande en haut offre davantage d'espace à l'intérieur.

SideControl (SC)

Nos appareils SideControl s'harmonisent eux aussi avec les autres appareils encastrables Miele. Comme sur les appareils classiques, la commande se situe sur le côté. Vous pouvez combiner les appareils encastrables SideControl verticalement avec d'autres appareils encastrables Miele ou les installer séparément. La porte s'ouvre confortablement sur le côté.

Modes de fonctionnement

Découvrez les merveilles de la cuisson au micro-ondes – au-delà du réchauffement et de la décongélation. Et laissez-vous surprendre par la diversité des possibilités qu'offrent les micro-ondes Miele dans la cuisine au quotidien.

Micro-ondes solo

Même en mode solo, votre four à micro-ondes Miele a des capacités insoupçonnées : il peut par exemple chauffer un verre de lait, laisser réduire de la confiture, faire fondre du chocolat, cuire des légumes, décongeler du poisson ou peler des amandes.

Micro-ondes avec gril

Il est également possible d'obtenir une finition croustillante au micro-ondes : le gril à quartz intégré permet de faire gratiner les aliments après la cuisson. Ou encore de faire rôtir ou griller des aliments. Vos toasts, légumes ou scampis grillés seront délicieusement croustillants tandis que vos gratins de légumes se pareront d'une succulente croûte de fromage.

MICRO-ONDES

Principales caractéristiques* des micro-ondes

Exclusif Miele

Chambre de cuisson XL

Avec un volume utile de 46 litres, nos appareils à commande TopControl vous offrent suffisamment d'espace pour une cuisine créative, un espace que vous pouvez utiliser de manière flexible.



Programmes automatiques

Concoctez facilement des mets délicieux. Il vous suffit de sélectionner le programme souhaité et de saisir le poids. Le four à micro-ondes fait le reste.

Chambre de cuisson en inox

Très efficace : l'intérieur en inox assure une distribution parfaite des micro-ondes et un nettoyage facile.

EasySensor

Un classique revisité : les appareils Side-Control Miele sont désormais équipés d'une commande tactile.

Micro-ondes rapide

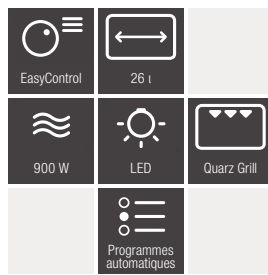
Un gain de temps : atteignez directement la puissance micro-ondes la plus élevée, en fonction de vos habitudes.

Mode combiné

Gain de temps et résultats optimaux : en mode combiné, les aliments sont cuits et dorés en même temps.

*selon le modèle

Micro-ondes pose libre



M 6012 SC

Caractéristiques de base	
Volume de la cavité	26 litres
Diamètre du plateau tournant en mm	325
Hauteur de la cavité en mm	207
SideControl (SC) / TopControl (TC)	SC
Affichage	EasyControl
Niveaux de puissances du micro-ondes en W	80/150/300/450/600/750/900
Puissance du gril en W	800
Éclairage de la cavité	1 lampe led
Configuration	Seulement en position verticale
Dimensions en mm (l x h x p)	520 x 305 x 422
Caractéristiques Miele	
Gril quartz	✓
SoftOpen / SoftClose	-/ -
Fonction popcorn	-
Commande	
Affichage de l'heure / minuterie	✓/✓
Programmation de la fin / temps de cuisson	-/✓
Quick micro-ondes	✓
Programmes automatiques	✓
Mode combiné micro-ondes avec gril	✓
Réglages individuels	✓
Confort d'entretien	
Cavité intérieure en inox	✓
Porte CleanGlass	-
Sécurité	
Système de refroidissement avec façade froide	✓
Blocage de la mise en marche	✓
Arrêt de sécurité	✓
Caractéristiques techniques	
Puissance de raccordement en kW	2,3 kW
Tension en V	220 – 240 V
Fusible en A	10 A
Accessoires fournis	
Grille	1
Plat en verre	1
Prix maximum conseillé	
Inox CleanSteel (CS)	699 €

Micro-ondes encastrables



*Seulement utilisable en position verticale.

	M 2230 SC*	M 2234 SC*	M 2240 SC*
Caractéristiques de base			
Volume de la cavité	17 litres	17 litres	26 litres
Diamètre du plateau tournant en mm	272	272	325
Hauteur de la cavité en mm	202	202	207
SideControl (SC) / TopControl (TC)	SC	SC	SC
Affichage	EasySensor	EasySensor	EasySensor
Niveaux de puissances du micro-ondes en W	80/150/300/450/600/750/800	80/150/300/450/600/750/800	80/150/300/450/600/750/900
Puissance du gril en W	-	800	-
Éclairage de la cavité	1 lampe led	1 lampe led	1 lampe led
Configuration	Seulement en position verticale	Seulement en position verticale	Seulement en position verticale
Dimensions en mm (l x h x p)	562 - 568 x 352 - 362 x 310	562 - 568 x 350 - 362 x 310	562 - 568 x 450 - 452 x 550
Caractéristiques Miele			
Gril quartz	-	✓	-
SoftOpen / SoftClose	- / -	- / -	- / -
Fonction popcorn	-	-	-
Commande			
Affichage de l'heure / minuterie	✓/✓	✓/✓	✓/✓
Programmation de la fin / temps de cuisson	-/✓	-/✓	-/✓
Quick micro-ondes	✓	✓	✓
Programmes automatiques	✓	✓	✓
Mode combiné micro-ondes avec gril	-	✓	-
Réglages individuels	✓	✓	✓
Confort d'entretien			
Cavité intérieure en inox	✓	✓	✓
Porte CleanGlass	-	-	-
Sécurité			
Système de refroidissement avec façade froide	-	✓	-
Blocage de la mise en marche	✓	✓	✓
Arrêt de sécurité	✓	✓	✓
Caractéristiques techniques			
Puissance de raccordement en kW	1,3 kW	1,3 kW	1,4 kW
Tension en V	220 - 240 V	220 - 240 V	220 - 240 V
Fusible en A	10 A	10 A	10 A
Accessoires fournis			
Grille	-	1	-
Plat en verre	-	1	-
Prix maximum conseillé			
Noir obsidien (OBSW)	899 €	989 €	1.069 €

Micro-ondes encastrables

PureLine & VitroLine



M 7240 TC M 7244 TC

Caractéristiques de base	M 7240 TC	M 7244 TC
Volume de la cavité	46 litres	46 litres
Diamètre du plateau tournant en mm	406	406
Hauteur de la cavité en mm	232	232
SideControl (SC) / TopControl (TC)	TC	TC
Affichage	DirectSensor S	DirectSensor S
Niveaux de puissances du micro-ondes en W	80/150/300/450/600/750/900	80/150/300/450/600/750/900
Puissance du gril en W	–	1.500
Éclairage de la cavité	1 lampe led	1 lampe led
Configuration	Verticale et horizontale	Verticale et horizontale
Dimensions en mm (l x h x p)	562 - 568 x 450 - 452 x 550	562 - 568 x 450 - 452 x 550
Caractéristiques Miele		
Gril quartz	–	✓
SoftOpen / SoftClose	✓/✓	✓/✓
Fonction popcorn	✓	✓
Commande		
Affichage de l'heure / minuterie	✓/✓	✓/✓
Programmation de la fin / temps de cuisson	✓/✓	✓/✓
Quick micro-ondes	✓	✓
Programmes automatiques	✓	✓
Mode combiné micro-ondes avec gril	–	✓
Réglages individuels	✓	✓
Confort d'entretien		
Cavité intérieure en inox	✓	✓
Porte CleanGlass	✓	✓
Sécurité		
Système de refroidissement avec façade froide	–	✓
Blocage de la mise en marche	✓	✓
Arrêt de sécurité	✓	✓
Caractéristiques techniques		
Puissance de raccordement en kW	1,6 kW	1,6 kW
Tension en V	220 – 240 V	220 – 240 V
Fusible en A	10 A	10 A
Accessoires fournis		
Grille	–	1
Plat en verre	–	1
Prix maximum conseillé		
PureLine - Inox CleanSteel (CS)	1.379 €	1.599 €
VitroLine - Noir obsidien (OBSW)	–	1.699 €
VitroLine - Gris graphite (GRGR)	–	1.699 €
VitroLine - Blanc brillant (BW)	–	1.699 €



MACHINES À CAFÉ

Principales caractéristiques* des machines à café

Encastrable ou pose libre ?

Un appareil adapté à chaque besoin

Selon la cuisine et vos préférences, chez Miele, vous avez le choix entre la machine à café encastrable ou pose libre. Vous trouverez toujours la machine à café parfaite, la mieux adaptée à vos besoins.

Une intégration parfaite

La machine à café Miele s'encastre parfaitement dans une niche d'armoire de 45 cm de hauteur. En la combinant, verticalement ou horizontalement à d'autres appareils encastrables, vous obtiendrez une conception uniforme. Par ailleurs, la machine à café est disponible avec un raccordement à l'eau fraîche en option. Elle est reliée directement au réseau d'eau potable. Il est donc inutile de remplir manuellement le réservoir d'eau.

Exclusif Miele

CoffeeSelect

Le système CoffeeSelect est doté de trois réservoirs de grains de café. À vous de choisir : un espresso serré le matin, un délicieux latte l'après-midi et un décaféiné le soir.

AutoClean et AutoDescale

Le nettoyage de votre machine à café est essentiel pour que chaque tasse de café soit d'une qualité optimale. Heureusement, cette opération est entièrement automatique. Insérez une cartouche dans la machine pour la rincer et détartrer régulièrement et nettoyer les tuyaux de manière optimale.



CupSensor¹

Le CupSensor détecte la hauteur de la tasse ou du verre et règle automatiquement la position de l'écoulement central, ce qui évite les projections de café et de lait et garantit une température parfaite du café ainsi qu'une jolie couche de crème. Une fois que le café a été servi, la buse d'écoulement central est relevée d'un centimètre afin de pouvoir retirer la tasse en toute facilité. Grâce à un programme de nettoyage automatique, votre appareil reste toujours propre.

EasyClick – récipient à lait

Le système EasyClick pratique peut être clipsé rapidement et facilement sur la face avant de l'appareil. Étant donné que le récipient à lait est en verre, vous pouvez contrôler en permanence le niveau de remplissage. Vous pouvez en outre le mettre sans problème dans le réfrigérateur.



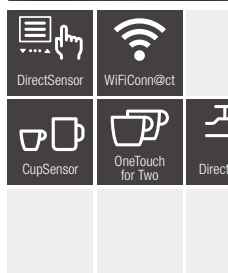
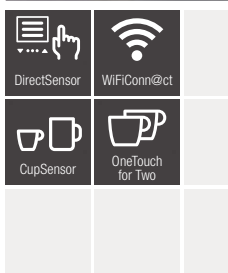
Pour vous offrir une dégustation de café parfaite, Miele a élaboré un propre mélange totalement adapté à votre machine à café. Vous profiterez ainsi d'une expérience gustative sensationnelle pour agrémenter à la perfection votre matinée, après-midi ou soirée.

*selon le modèle

¹) Brevet : EP 2454977 B1

Machines à café encastrables

PureLine & VitroLine



CVA 7440

CVA 7445

Avantages	CVA 7440	CVA 7445
AromaticSystemFresh / CoffeeSelect	✓/-	✓/-
Fonction OneTouch-(for Two)	✓	✓
Moulin à café en inox préservant les arômes / Degré de mouture réglable	✓/✓	✓/✓
Profils d'utilisateurs programmables	10	10
Quantité à moudre / quantité d'eau / température programmables	✓/✓/✓	✓/✓/✓
Quantité de lait / quantité de mousse de lait / préinfusion programmables	✓/✓/✓	✓/✓/✓
Boissons spéciales		
Réglage des boissons spéciales sélectionnables	20 - 300 ml	20 - 300 ml
Ristretto / Espresso / café / lungo	✓/✓/✓/✓	✓/✓/✓/✓
Cappuccino / latte macchiato / cappuccino italiano	✓/✓/✓	✓/✓/✓
Espresso macchiato / caffè americano / long black	✓/✓/✓	✓/✓/✓
Flat white / café au lait / caffè Latte	✓/✓/✓	✓/✓/✓
Lait chaud / mousse de lait / eau chaude	✓/✓/✓	✓/✓/✓
Thé noir / tisane / infusion aux fruits / thé vert	✓/✓/✓/✓	✓/✓/✓/✓
Thé blanc / thé japonais / chai latte	✓/✓/✓	✓/✓/✓
Cafetière / théière	✓/✓	✓/✓
Fonction DoubleShot / Double dose	✓/✓	✓/✓
Mode expert (réduire la quantité pendant que le café passe)	✓	✓
Confort d'utilisation		
Affichage / MultiLingua	DirectSensor / ✓	DirectSensor / ✓
CupSensor, réglage automatique de la hauteur de la buse en mm	40 - 165 mm	40 - 165 mm
DirectWater (raccordement à l'eau courante)	-	✓
PerformanceMode / MotionReact	✓/-	✓/-
MyMiele / fonction d'aide / BrilliantLight / réservoir de lait EasyClick	-/- / ✓/✓	-/- / ✓/✓
ComfortDoor (110° - à la livraison)/(possible sans limiteur 175°)	✓	✓
Deux réservoirs à grains amovibles	300 g / 300 g	300 g / 300 g
Capacité du réservoir d'eau / réservoir de lait	2.700 ml / 700 ml	2.700 ml / 700 ml
Capacité du bac à capsules usagées de 14 g / égouttoir	17 pièces / 1.600 ml	17 pièces / 1.600 ml
Affichage de la date / heure (12h - 24h)	✓/✓	✓/✓
Heures de mise sous et hors tension programmables	✓	✓
Mise en veille programmable	✓	✓
Efficacité et durabilité		
Possibilité d'activer le mode ECO	✓	✓
Confort d'entretien		
Programme de nettoyage confortable / détartrage manuel	✓/✓	✓/✓
Rinçage automatique / dureté de l'eau réglable	✓/✓	✓/✓
Rinçage automatique de la buse de lait à partir du réservoir d'eau	✓	✓
ComfortClean - pièces résistants au lave-vaisselle	✓	✓
Buse de lait amovible / unité de percolation amovible	✓/✓	✓/✓
Mise en réseau d'appareils électroménagers		
Miele@home / MobileControl	✓/✓	✓/✓
RemoteService / WiFiConn@ct / affichage SuperVision	✓/✓/-	✓/✓/-
Sécurité		
Blocage de la mise en marche	✓	✓
Caractéristiques techniques		
Niche en mm (l x h x p)	560 - 568 x 448 - 452 x 500	560 - 568 x 448 - 452 x 550
Puissance de raccordement en kW / tension en V / fusible en A	1,5 / 220 - 240 / 10	1,5 / 220 - 240 / 10
Accessoires fournis		
Réceptacle de lait en verre (système EasyClick)	✓	✓
Pastilles détartrantes / Nettoyant pour conduites de lait	✓/✓	✓/✓
Prix maximum conseillé		
PureLine – Inox CleanSteel (CS)	3.099 €	3.379 €
VitroLine/ArtLine – Gris graphite (GRGR) ou Noir obsidien (OBSW)	3.199 €	-
VitroLine/ArtLine – Brillantwit (BW)	3.199 €	-

Machines à café encastrables

PureLine & VitroLine



CVA 7840	CVA 7845
-----------------	-----------------

Avantages		
AromaticSystemFresh / CoffeeSelect	✓/✓	✓/✓
Fonction OneTouch-(for Two)	✓	✓
Moulin à café en inox préservant les arômes / Degré de mouture réglable	✓/✓	✓/✓
Profils d'utilisateurs programmables	10	10
Quantité à mouliner / quantité d'eau / température programmables	✓/✓/✓	✓/✓/✓
Quantité de lait / quantité de mousse de lait / préinfusion programmables	✓/✓/✓	✓/✓/✓
Boissons spéciales		
Réglage des boissons spéciales sélectionnables	20 - 300 ml	20 - 300 ml
Ristretto / Espresso / café / lungo	✓/✓/✓/✓	✓/✓/✓/✓
Cappuccino / latte macchiato / cappuccino italiano	✓/✓/✓	✓/✓/✓
Espresso macchiato / caffè americano / long black	✓/✓/✓	✓/✓/✓
Flat white / café au lait / caffè Latte	✓/✓/✓	✓/✓/✓
Lait chaud / mousse de lait / eau chaude	✓/✓/✓	✓/✓/✓
Thé noir / tisane / infusion aux fruits / thé vert	✓/✓/✓/✓	✓/✓/✓/✓
Thé blanc / thé japonais / chai latte	✓/✓/✓	✓/✓/✓
Cafetière / théière	✓/✓	✓/✓
Fonction DoubleShot / Double dose	✓/✓	✓/✓
Mode expert (réduire la quantité pendant que le café passe)	✓	✓
Confort d'utilisation		
Affichage / MultiLingua	M Touch /✓	M Touch /✓
CupSensor, réglage automatique de la hauteur de la buse en mm	40 - 165 mm	40 - 165 mm
DirectWater (raccordement à l'eau courante)	-	✓
PerformanceMode / MotionReact	✓/✓	✓/✓
MyMiele / fonction d'aide / BrilliantLight / réservoir de lait EasyClick	✓/✓/✓/✓	✓/✓/✓/✓
ComfortDoor (110° - à la livraison)/(possible sans limiteur 175°)	✓	✓
Deux réservoirs à grains amovibles	300 g / 150 g / 150 g	300 g / 150 g / 150 g
Capacité du réservoir d'eau / réservoir de lait	2.700 ml / 700 ml	2.700 ml / 700 ml
Capacité du bac à capsules usagées de 14 g / égouttoir	17 pièces / 1.600 ml	17 pièces / 1.600 ml
Affichage de la date / heure (12h - 24h)	✓/✓	✓/✓
Heures de mise sous et hors tension programmables	✓	✓
Mise en veille programmable	✓	✓
Efficacité et durabilité		
Possibilité d'activer le mode ECO	✓	✓
Confort d'entretien		
Programme de nettoyage confortable / détartrage manuel	✓/✓	✓/✓
Rinçage automatique / dureté de l'eau réglable	✓/✓	✓/✓
Rinçage automatique de la buse de lait à partir du réservoir d'eau	✓	✓
ComfortClean - pièces résistants au lave-vaisselle	✓	✓
Buse de lait amovible / unité de percolation amovible	✓/✓	✓/✓
Mise en réseau d'appareils électroménagers		
Miele@home / MobileControl	✓/✓	✓/✓
RemoteService / WiFiConn@ct / affichage SuperVision	✓/✓/✓	✓/✓/✓
Sécurité		
Blocage de la mise en marche	✓	✓
Caractéristiques techniques		
Niche en mm (l x h x p)	560 - 568 x 448 - 452 x 500	560 - 568 x 448 - 452 x 550
Puissance de raccordement en kW / tension en V / fusible en A	1,5 / 220 - 240 / 10	1,5 / 220 - 240 / 10
Accessoires fournis		
Récipient de lait en verre (système EasyClick)	✓	✓
Cartouche de détartrage / AutoCleaner	✓/✓	✓/✓
Prix maximum conseillé		
PureLine – Inox CleanSteel (CS)	3.999 €	4.169 €
VitroLine/ArtLine – Gris graphite (GRGR) ou Noir obsidien (OBOW)	-	4.279 €
VitroLine/ArtLine – Brillantwit (BW)	-	4.279 €

Machines à café encastrables

ArtLine 125 Gala Edition



CVA 7440

CVA 7845

	CVA 7440	CVA 7845
Avantages		
AromaticSystemFresh / CoffeeSelect	✓/-	✓/✓
Fonction OneTouch-(for Two)	✓	✓
Moulin à café en inox préservant les arômes / Degré de mouture réglable	✓/✓	✓/✓
Profils d'utilisateurs programmables	10	10
Quantité à moulin / quantité d'eau / température programmables	✓/✓/✓	✓/✓/✓
Quantité de lait / quantité de mousse de lait / préinfusion programmables	✓/✓/✓	✓/✓/✓
Boissons spéciales		
Réglage des boissons spéciales sélectionnables	20 - 300 ml	20 - 300 ml
Ristretto / Espresso / café / lungo	✓/✓/✓/✓	✓/✓/✓/✓
Cappuccino / latte macchiato / cappuccino italiano	✓/✓/✓	✓/✓/✓
Espresso macchiato / caffè americano / long black	✓/✓/✓	✓/✓/✓
Flat white / café au lait / caffè Latte	✓/✓/✓	✓/✓/✓
Lait chaud / mousse de lait / eau chaude	✓/✓/✓	✓/✓/✓
Thé noir / tisane / infusion aux fruits / thé vert	✓/✓/✓/✓	✓/✓/✓/✓
Thé blanc / thé japonais / chai latte	✓/✓/✓	✓/✓/✓
Cafetière / théière	✓/✓	✓/✓
Fonction DoubleShot / Double dose	✓/✓	✓/✓
Mode expert (réduire la quantité pendant que le café passe)	✓	✓
Confort d'utilisation		
Affichage / MultiLingua	DirectSensor /✓	M Touch /✓
CupSensor, réglage automatique de la hauteur de la buse en mm	40 - 165 mm	40 - 165 mm
DirectWater (raccordement à l'eau courante)	-	✓
PerformanceMode / MotionReact	✓/-	✓/✓
MyMiele / fonction d'aide / BrilliantLight / réservoir de lait EasyClick	-/-/ ✓/✓	✓/✓/✓/✓
ComfortDoor (110° - à la livraison)/(possible sans limiteur 175°)	✓	✓
Deux réservoirs à grains amovibles	300 g / 300 g	300 g / 150 g / 150 g
Capacité du réservoir d'eau / réservoir de lait	2.700 ml / 700 ml	2.700 ml / 700 ml
Capacité du bac à capsules usagées de 14 g / égouttoir	17 pièces / 1.600 ml	17 pièces / 1.600 ml
Affichage de la date / heure (12h - 24h)	✓/✓	✓/✓
Heures de mise sous et hors tension programmables	✓	✓
Mise en veille programmable	✓	✓
Efficacité et durabilité		
Possibilité d'activer le mode ECO	✓	✓
Confort d'entretien		
Programme de nettoyage confortable / détartrage manuel	✓/✓	✓/✓
Rinçage automatique / dureté de l'eau réglable	✓/✓	✓/✓
Rinçage automatique de la buse de lait à partir du réservoir d'eau	✓	✓
ComfortClean - pièces résitantes au lave-vaisselle	✓	✓
Buse de lait amovible / unité de percolation amovible	✓/✓	✓/✓
Mise en réseau d'appareils électroménagers		
Miele@home / MobileControl	✓/✓	✓/✓
RemoteService / WiFiConn@ct / affichage SuperVision	✓/✓/-	✓/✓/✓
Sécurité		
Blocage de la mise en marche	✓	✓
Caractéristiques techniques		
Niche en mm (l x h x p)	560 - 568 x 448 - 452 x 500	560 - 568 x 448 - 452 x 550
Puissance de raccordement en kW / tension en V / fusible en A	1,5 / 220 - 240 / 10	1,5 / 220 - 240 / 10
Accessoires fournis		
Récipient de lait en verre (système EasyClick)	✓	✓
Pastilles détartrantes / Nettoyant pour conduites de lait	✓/✓	✓/✓
Voucher 125 semaines d'extension de garantie (janv '24 - sept '25)	✓	✓
Prix maximum conseillé		
ArtLine 125 Gala Edition - Noir mat (OBWS MATT)	3.299 €	4.379 €

Machines à café pose libre

CM 5 Silence



CM 5310 Silence			CM 5510 Silence			CM 5510 125 Edition		

Modèle	CM 5310 Silence	CM 5510 Silence	CM 5510 125 Edition
Machine à café autonome avec système à grains	✓	✓	✓
Design			
Affichage	DirectSensor	DirectSensor	DirectSensor
Boissons spéciales			
Espresso / kaffie / lungo / ristretto	✓/✓/✓/✓	✓/✓/✓/✓	✓/✓/✓/✓
Cappuccino / caffè latte / cappuccino Italiano / café au lait	✓/✓/-/-	✓/✓/-/-	✓/✓/-/-
Latte macchiato / espresso macchiato / flat white / caffè Americano / long black	✓/-/-/-/-	✓/-/-/-/-	✓/-/-/-/-
Eau chaude / lait chaud / mousse de lait	-/✓/✓	✓/✓/✓	✓/✓/✓
Thé vert / thé noir / thé blanc / tisane / infusion aux fruits	-/-/-/-	-/-/-/-	-/-/-/-
Avantages			
Préparation OneTouch- / OneTouch for Two	✓/✓	✓/✓	✓/✓
Moulin à café en inox préservant les arômes	AromaticSystem	AromaticSystem	AromaticSystem
Deuxième variété de café sous forme de café moulu	✓	✓	✓
Profils d'utilisateurs programmables	-	2	2
Degré de mouture réglable / quantité de café programmable	✓/✓	✓/✓	✓/✓
Quantité d'eau / température de l'eau programmables	✓/✓	✓/✓	✓/✓
Quantité de lait et quantité de mousse de lait programmables	✓/✓	✓/✓	✓/✓
Préinfusion / fonction cafetière	✓ / 3 à 6 tasses	✓ / 3 à 6 tasses	✓ / 3 à 6 tasses
Confort d'utilisation			
Choix individuel de la langue	✓	✓	✓
Affichage de l'heure / affichage de la date	-/-	-/-	-/-
CupSensor / BrilliantLight	-/-	-/-	-/-
Hauteur du bec d'écoulement réglable en continu en cm	8,0 - 13,5	8,0 - 13,5	8,0 - 13,5
Chauffe-tasses	-	-	-
Réservoir à grains amovible / porte-capsules en unités	-/-	-/-	-/-
Capacité du réservoir à grains en g	200	200	200
Capacité du carrousel à capsules en unités	-	-	-
Capacité du bac à déchets en portions	7	7	7
Capacité du réservoir d'eau en l	1,3	1,3	1,3
Heures de mise sous et hors tension programmables	-/-	-/-	-/-
Mise en veille programmable / mémorisation de l'heure	✓/-	✓/-	✓/-
Raccordement à l'eau courante / réservoir	-/✓	-/✓	-/✓
Confort d'entretien			
Programmes de nettoyage pratiques / ComfortClean	✓/✓	✓/✓	✓/✓
Détartrage automatique (AutoDescalc)	-	-	-
Rinçage automatique de la buse de lait	✓	✓	✓
Buse de lait amovible / unité de percolation amovible	✓/✓	✓/✓	✓/✓
Efficacité et durabilité			
Possibilité d'activer le mode ECO	✓	✓	✓
Mise en réseau d'appareils électroménagers			
Miele@home / MobileControl / ShopConn@ct / WiFiConn@ct	-/-/-/-	-/-/-/-	-/-/-/-
Sécurité			
Blocage de la mise en marche	✓	✓	✓
Caractéristiques techniques			
Niche en mm (l x h x p)	241 x 360 x 460	241 x 360 x 460	241 x 360 x 460
Puissance de raccordement (kW) / Tension (V) / Fusible (A)	1,45 / 220 - 240 / 10	1,45 / 220 - 240 / 10	1,45 / 220 - 240 / 10
Longueur du tuyau d'arrivée d'eau / câble électrique	-/ 1,2	-/ 1,2	-/ 1,2
Accessoires fournis			
Pastilles détartrantes / pastilles de nettoyage	✓/✓	✓/✓	✓/✓
Prix maximum conseillé			
Noir obsidien (OBSW)	999 €	-	-
Argent metallic (ALSM)	-	1.099 €	-
Rosé or PearlFinish (ROPF)	-	1.099 €	-
Noir mat (OBSW MATT)	-	-	1.199 €

Machines à café pose libre

CM 6 MilkPerfection



CM 6160 MilkPerfection

CM 6360 Milkperfection

CM 6360 125 Edition

Modèle	CM 6160 MilkPerfection	CM 6360 Milkperfection	CM 6360 125 Edition
Machine à café autonome avec système à grains	✓	✓	✓
Design			
Affichage	DirectSensor	DirectSensor	DirectSensor
Boissons spéciales			
Espresso / koffee / lungo / ristretto	✓/✓/✓/✓	✓/✓/✓/✓	✓/✓/✓/✓
Cappuccino / caffè latte / cappuccino Italiano / café au lait	✓/✓/✓/✓	✓/✓/✓/✓	✓/✓/✓/✓
Latte macchiato / espresso macchiato / flat white / café Americano / long black	✓/✓/✓/-/-	✓/✓/✓/-/-	✓/✓/✓/-/-
Eau chaude / lait chaud / mousse de lait	✓/✓/✓	✓/✓/✓	✓/✓/✓
Thé vert / thé noir / thé blanc / thé japonais/ tisane / infusion aux fruits	✓/✓/✓/✓/✓/✓	✓/✓/✓/✓/✓/✓	✓/✓/✓/✓/✓/✓
Avantages			
Préparation OneTouch- / OneTouch for Two	✓/✓	✓/✓	✓/✓
Moulin à café en inox préservant les arômes	AromaticSystem	AromaticSystem	AromaticSystem
Deuxième variété de café sous forme de café moulu	✓	✓	✓
Profils d'utilisateurs programmables	4	8	8
Degré de mouture réglable / quantité de café programmable	✓/✓	✓/✓	✓/✓
Quantité d'eau / température de l'eau programmables	✓/✓	✓/✓	✓/✓
Quantité de lait et quantité de mousse de lait programmables	✓/✓/✓	✓/✓/✓	✓/✓/✓
Préinfusion / fonction cafetière	✓ / 3 à 8 tasses	✓ / 3 à 8 tasses	✓ / 3 à 8 tasses
Confort d'utilisation			
Choix individuel de la langue	✓	✓	✓
Affichage de l'heure / affichage de la date	-/-	-/-	-/-
CupSensor / BrilliantLight	-/✓	-/✓	-/✓
Hauteur du bec d'écoulement réglable en continu en cm	8,0 - 14,0	8,0 - 14,0	8,0 - 14,0
Chauffe-tasses	-	✓	✓
Réservoir à grains amovible / porte-capsules en unités	-/-	-/-	-/-
Capacité du réservoir à grains en g	300	300	300
Capacité du carrousel à capsules en unités	-	-	-
Capacité du bac à déchets en portions	10	10	10
Capacité du réservoir d'eau en l	1,8	1,8	1,8
Heures de mise sous et hors tension programmables	✓/✓ (via app)	✓/✓ (via app)	✓/✓ (via app)
Mise en veille programmable / mémorisation de l'heure	✓/-	✓/-	✓/-
Fonction DoubleShot	✓	✓	✓
Raccordement à l'eau courante / réservoir	-/✓	-/✓	-/✓
Confort d'entretien			
Programmes de nettoyage pratiques / ComfortClean	✓/✓	✓/✓	✓/✓
Détartrage automatique (AutoDescale)	-	-	-
Rinçage automatique de la buse de lait	✓	✓	✓
Buse de lait amovible / unité de percolation amovible	✓/✓	✓/✓	✓/✓
Efficacité et durabilité			
Possibilité d'activer le mode ECO	✓	✓	✓
Mise en réseau d'appareils électroménagers			
Miele@home / MobileControl / ShopConn@ct / WiFiConn@ct	✓/✓/✓/✓	✓/✓/✓/✓	✓/✓/✓/✓
Sécurité			
Blocage de la mise en marche	✓	✓	✓
Caractéristiques techniques			
Niche en mm (l x h x p)	251 x 359 x 427	251 x 359 x 427	251 x 359 x 427
Puissance de raccordement (kW) / Tension (V) / Fusible (A)	1,45 / 220 - 240 / 10	1,45 / 220 - 240 / 10	1,45 / 220 - 240 / 10
Longueur du tuyau d'arrivée d'eau / câble électrique	-/ 1,5	-/ 1,5	-/ 1,5
Accessoires fournis			
Récipient à lait en verre / inox	-/-	✓/-	✓/-
Pastilles détartrantes / pastilles de nettoyage / brosse de nettoyage	✓/✓/✓	✓/✓/✓	✓/✓/✓
Prix maximum conseillé			
Blanc lotus (LOWE)	1.449 €	-	-
Noir obsidien (OB SW) / Noir obsidien - CS Metallic (OBCM)	1.449 € / -	- / 1.649 €	-
Noir mat (OB SW MATT)	-	-	1.699 €

Machines à café pose libre CM 7



CM 7350

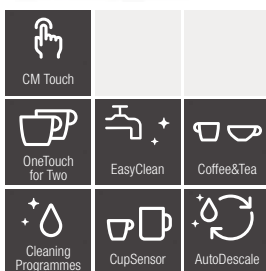
CM 7550

CM 7750 - CoffeeSelect

	CM 7350	CM 7550	CM 7750 - CoffeeSelect
Modèle			
Machine à café autonome avec système à grains	✓	✓	✓
Design			
Commande tactile entièrement électronique avec écran LCD	CM Touch	CM Touch	CM Touch
Boissons spéciales			
Espresso / café / lungo	✓/✓/✓/✓/✓	✓/✓/✓/✓/✓	✓/✓/✓/✓/✓
Cappuccino / caffè latte / cappuccino Italiano / café au lait	✓/✓/✓/✓	✓/✓/✓/✓	✓/✓/✓/✓
Latte macchiato / espresso macchiato / flat white / caffè Americano	✓/✓/✓/✓	✓/✓/✓/✓	✓/✓/✓/✓
Eau chaude / lait chaud / mousse de lait	✓/✓/✓	✓/✓/✓	✓/✓/✓
Thé vert / thé noir / thé blanc / thé japonais/ tisane / infusion aux fruits	✓/✓/✓/✓/✓/✓/✓	✓/✓/✓/✓/✓/✓/✓	✓/✓/✓/✓/✓
Avantages			
Préparation OneTouch- / OneTouch for Two	✓/✓	✓/✓	✓/✓
Moulin à café en inox préservant les arômes	AromaticSystem	AromaticSystem	AromaticSystem Fresh
Deuxième variété de café sous forme de café moulu	✓	✓	✓
Profils d'utilisateurs programmables	10	10	10
Degré de mouture réglable / quantité de café programmable	✓/✓	✓/✓	✓/✓
Quantité d'eau / température de l'eau programmables	✓/✓	✓/✓	✓/✓
Prémouture / quantité de lait / mousse de lait programmables	✓/✓/✓	✓/✓/✓	✓/✓/✓
Fonction de cafetière / théière	✓/✓	✓/✓	✓/✓
Confort d'utilisation			
Choix individuel de la langue/ affichage de l'heure / affichage de la date	✓/✓/✓	✓/✓/✓	✓/✓/✓
CupSensor / BrilliantLight	✓/✓	✓/✓	✓/✓
Hauteur du bec d'écoulement réglable en continu en cm	8,0 - 16,0	8,0 - 16,0	8,0 - 16,0
Chauffe-tasses	✓	✓	✓
Réservoir à grains amovible / porte-capsules en unités	-/-	-/-	-/-
Capacité du réservoir à grains en g	500	500	210 / 180 / 150
Capacité du carrousel à capsules en unités	-	-	-
Capacité du bac à déchets en portions	14 - 16	14 - 16	14 - 16
Capacité du réservoir d'eau en l	2,2	2,2	2,2
Heures de mise sous tension et hors tension programmables	✓/✓	✓/✓	✓/✓
Mise en veille programmable / indication en h	✓/ 200	✓/ 200	✓/ 200
DoubleShot	✓	✓	✓
Confort d'entretien			
Programme de nettoyage confortable / ComfortClean	✓/✓	✓/✓	✓/✓
Détartrage automatique / Rinçage automatique de la buse de lait	-/✓	✓/✓	✓/✓
Buse de lait amovible / unité de percolation amovible	✓/✓	✓/✓	✓/✓
Efficacité et durabilité			
Possibilité d'activer le mode ECO	✓	✓	✓
Mise en réseau d'appareils électroménagers			
Miele@home / MobileControl / ShopConn@ct / WiFiConn@ct	✓/✓/✓/✓	✓/✓/✓/✓	✓/✓/✓/✓
Sécurité			
Blocage de la mise en marche	✓	✓	✓
Caractéristiques techniques			
Niche en mm (l x h x p)	311 x 397 x 445	311 x 397 x 445	311 x 420 x 445
Puissance de raccordement en kW	1,5	1,5	1,5
Tension en V / Fusible en A	220 - 240 / 10	220 - 240 / 10	220 - 240 / 10
Longueur du tuyau d'eau / branchement électronique en m	-/ 1,2	-/ 1,2	-/ 1,2
Accessoires fournis			
Récipient à lait en verre / inox	✓/-	✓/-	✓/-
Pastilles détartrantes / pastilles de nettoyage	✓/✓	-/✓	-/✓
Cartouche de détartrage	-	✓	✓
Prix maximum conseillé			
Blanc brillant (BW)	2.489 €	2.879 €	-
Noir obsidien (OB SW)	2.489 €	2.879 €	3.359 €

Machines à café pose libre

CM 7



CM 7750 125 Edition - CoffeeSelect

Modèle	
Machine à café autonome avec système à grains	✓
Design	
Commande tactile entièrement électronique avec écran LCD	CM Touch
Boissons spéciales	
Espresso / café / lungo	✓/✓/✓/✓/✓
Cappuccino / caffè latte / cappuccino Italiano / café au lait	✓/✓/✓/✓
Latte macchiato / espresso macchiato / flat white / caffè Americano	✓/✓/✓/✓
Eau chaude / lait chaud / mousse de lait	✓/✓/✓
Thé vert / thé noir / thé blanc / thé japonais/ tisane / infusion aux fruits	✓/✓/✓/✓
Avantages	
Préparation OneTouch- / OneTouch for Two	✓/✓
Moulin à café en inox préservant les arômes	AromaticSystem Fresh
Deuxième variété de café sous forme de café moulu	✓
Profils d'utilisateurs programmables	10
Degré de mouture réglable / quantité de café programmable	✓/✓
Quantité d'eau / température de l'eau programmables	✓/✓
Prémouture / quantité de lait / mousse de lait programmables	✓/✓/✓
Fonction de cafetière / théière	✓/✓
Confort d'utilisation	
Choix individuel de la langue/ affichage de l'heure / affichage de la date	✓/✓/✓
CupSensor / BrilliantLight	✓/✓
Hauteur du bec d'écoulement réglable en continu en cm	8,0 - 16,0
Chauffe-tasses	✓
Réservoir à grains amovible / porte-capsules en unités	-/-
Capacité du réservoir à grains en g (CoffeeSelect)	210 / 180 / 150
Capacité du carrousel à capsules en unités	-
Capacité du bac à déchets en portions	14 - 16
Capacité du réservoir d'eau en l	2,2
Heures de mise sous tension et hors tension programmables	✓/✓
Mise en veille programmable / indication en h	✓/ 200
DoubleShot	✓
Confort d'entretien	
Programme de nettoyage confortable / ComfortClean	✓/✓
Détartrage automatique / Rinçage automatique de la buse de lait	✓/✓
Buse de lait amovible / unité de percolation amovible	✓/✓
Efficacité et durabilité	
Possibilité d'activer le mode ECO	✓
Mise en réseau d'appareils électroménagers	
Miele@home / MobileControl / ShopConn@ct / WiFiConn@ct	✓/✓/✓/✓
Sécurité	
Blocage de la mise en marche	✓
Caractéristiques techniques	
Niche en mm (l x h x p)	311 x 420 x 445
Puissance de raccordement en kW	1,5
Tension en V / Fusible en A	220 - 240 / 10
Longueur du tuyau d'eau / branchement électronique en m	-/ 1,2
Accessoires fournis	
Récipient à lait en verre / inox	✓/-
Pastilles détartrantes / pastilles de nettoyage	-/✓
Cartouche de détartrage	✓
Prix maximum conseillé	
Noir mat (OBSW MATT)	3.399 €





TIROIRS CULINAIRES

Principales caractéristiques* des tiroirs culinaires

Cuisson à basse température – un programme délicat pour tous les types de viande

La cuisson à basse température est une méthode utilisée dans la haute gastronomie professionnelle pour cuire la viande. La viande reste ainsi tendre et juteuse et est plus goûteuse. Les saveurs et les éléments nutritifs sont préservés au maximum. Ce mode de cuisson est utilisé par les grands chefs depuis longtemps pour créer des goûts raffinés, mais aussi de plus en plus à domicile. La cuisson à basse température est une préparation sans stress : le processus ne doit pas être surveillé de près. Vous pouvez entre-temps vous concentrer sur le reste des préparations. La viande peut être découpée dès la fin de la cuisson. Vous ne devez pas la laisser reposer puisque le jus de viande est réparti uniformément.

Tiroirs



Quatre modes de fonctionnement

4 en 1 : réchauffer des tasses ou des assiettes, garder les aliments au chaud ou cuire à basse température.

Commande SensorTouch

Élégance et hygiène : grâce à un écran tactile intégré à fleur, vous bénéficiez d'une commande confortable avec une technologie de pointe.

Extension complète

Particulièrement confortable : vous pouvez ouvrir complètement le tiroir pour faciliter le remplissage ou le déchargement.

Push2Open

Ouverture en un clin d'œil : une légère pression sur le tiroir culinaire suffit, quelle que soit la partie du corps que vous utilisez.

Fonction minuterie

Pour rester flexible : le tiroir culinaire s'éteint automatiquement après l'écoulement du temps programmé.

*selon le modèle

Tiroirs culinaires encastrables

PureLine, VitroLine & ArtLine



	ESW 7010	ESW 7020	ESW 7030
Modèle et design			
Tiroirs chauffants Gourmet	✓	✓	✓
Sans poignée	✓	✓	✓
Avantages			
Réchauffement de la vaisselle	✓	✓	✓
Maintien au chaud de plats	✓	✓	✓
Résultats de cuisson parfaits à basse température	✓	✓	✓
Fonctions			
Réchauffement des tasses	✓	✓	✓
Réchauffement des assiettes	✓	✓	✓
Maintien au chaud de plats	✓	✓	✓
Cuisson à basse température (slow cooking)	✓	✓	✓
Confort d'utilisation			
Capacité de charge	Vaisselle pour 6 personnes	Vaisselle pour 12 personnes	Vaisselle pour 12 personnes
Mécanisme Push2Open	✓	✓	✓
Tiroir totalement extractible pour faciliter le chargement et le déchargement	✓	✓	✓
Panneau de commande avec touches sensibles	✓	✓	✓
Bandeau de commande avec texte clairement lisible / symboles	-/✓	-/✓	-/✓
Programmation de l'arrêt / minuterie	✓/✓	✓/✓	✓/✓
Confort d'entretien			
Façade en inox avec surface CleanSteel	-	-	-
Bandeau de commande lisse	✓	✓	✓
Mise en réseau d'appareils électroménagers			
Miele@home	✓	✓	✓
WiFiConn@ct / MobileControl	✓/✓	✓/✓	✓/✓
Sécurité			
Façade froide	✓	✓	✓
Revêtement antidérapant	✓	✓	✓
Arrêt de sécurité	✓	✓	✓
Caractéristiques techniques			
Réglage électronique de la température au degré près en °C	40 – 85	40 – 85	40 – 85
Dimensions de l'appareil en mm (l x h x p)	595 x 141 x 570	595 x 289 x 570	595 x 317 x 570
Hauteur utile en mm	80	230	230
Puissance de raccordement en kW / tension en V / protection par fusible en A	0,7 / 230 / 16	0,7 / 230 / 16	0,7 / 230 / 16
Longueur de câble électrique en m	2	2	2
Accessoires fournis			
Revêtement antidérapant	1	1	1
Grille pour placer les plats en hauteur	0	1	1
Prix maximum conseillés			
PureLine/VitroLine/ArtLine – Noir obsidien (OBSW)	1.159 €	1.279 €	1.329 €
VitroLine/ArtLine – Gris graphite (GRGR)	1.159 €	1.279 €	1.329 €
VitroLine/ArtLine – Blanc brillant (BW)	1.159 €	-	1.329 €

Tiroirs culinaires encastrables

ArtLine 125 Gala Edition



	ESW 7010	ESW 7020
Modèle et design		
Tiroirs chauffants Gourmet	✓	✓
Sans poignée	✓	✓
Avantages		
Réchauffement de la vaisselle	✓	✓
Maintien au chaud de plats	✓	✓
Résultats de cuisson parfaits à basse température	✓	✓
Fonctions		
Réchauffement des tasses	✓	✓
Réchauffement des assiettes	✓	✓
Maintien au chaud de plats	✓	✓
Cuisson à basse température (slow cooking)	✓	✓
Confort d'utilisation		
Capacité de charge	Vaisselle pour 6 personnes	Vaisselle pour 12 personnes
Mécanisme Push2Open	✓	✓
Tiroir totalement extractible pour faciliter le chargement et le déchargement	✓	✓
Panneau de commande avec touches sensibles	✓	✓
Bandeau de commande avec texte clairement lisible / symboles	-/✓	-/✓
Programmation de l'arrêt / minuterie	✓/✓	✓/✓
Confort d'entretien		
Façade en inox avec surface CleanSteel	-	-
Bandeau de commande lisse	✓	✓
Mise en réseau d'appareils électroménagers		
Miele@home	✓	✓
WiFiConn@ct / MobileControl	✓/✓	✓/✓
Sécurité		
Façade froide	✓	✓
Revêtement antidérapant	✓	✓
Arrêt de sécurité	✓	✓
Caractéristiques techniques		
Réglage électronique de la température au degré près en °C	40 – 85	40 – 85
Dimensions de l'appareil en mm (l x h x p)	595 x 141 x 570	595 x 289 x 570
Hauteur utile en mm	80	230
Puissance de raccordement en kW / tension en V / protection par fusible en A	0,7 / 230 / 16	0,7 / 230 / 16
Longueur de câble électrique en m	2	2
Accessoires fournis		
Revêtement antidérapant	1	1
Grille pour placer les plats en hauteur	0	1
Voucher 125 semaines d'extension de garantie (janv '24 - sept '25)	✓	✓
Prix maximum conseillés		
Noir mat (OBSW MATT)	1.159 €	1.279 €

TIROIRS SOUS VIDE

Principales caractéristiques* des tiroirs sous vide

Mise sous vide

Mettez sous vide vos aliments avec le tiroir sous vide Miele et assurez-leur une durée de conservation beaucoup plus longue. Grâce à l'extraction de l'air et de l'oxygène, vos aliments sont également préparés de manière optimale à la cuisson sous vide dans le four vapeur. En même temps, vous pouvez aisément diviser le poisson, la viande et les légumes en portions, les conserver, les faire mariner ou les sceller à nouveau dans un sachet sous vide. Autre avantage : pour obtenir une durée de conservation maximale, mettez les aliments sous vide avant de les congeler. Les vitamines et le goût sont ainsi préservés et vous évitez les brûlures de congélation. Cela permet en outre de gagner de la place dans le congélateur. En fonction de vos besoins, vous avez le choix entre trois niveaux de mise sous vide que vous pouvez sélectionner de façon très flexible : le niveau 3 convient bien à la viande marinée, le niveau 1 est optimal pour les aliments sensibles tels que les fruits à baies.



Commande tactile

Élégance et hygiène : grâce à un écran tactile intégré à fleur, vous bénéficiez d'une commande confortable avec une technologie de pointe.

Trois niveaux de mise sous vide

Un réglage individuel : vous avez le choix entre trois niveaux de mise sous vide – adaptés à chaque aliment.

Push2Open

Ouverture en un clin d'œil : une légère pression sur le tiroir culinaire suffit, quelle que soit la partie du corps que vous utilisez.

Grande surface utile

Qu'il s'agisse de grandes ou de petites quantités : la surface utile est adaptée à des sachets sous vide de 250 x 350 mm maximum.

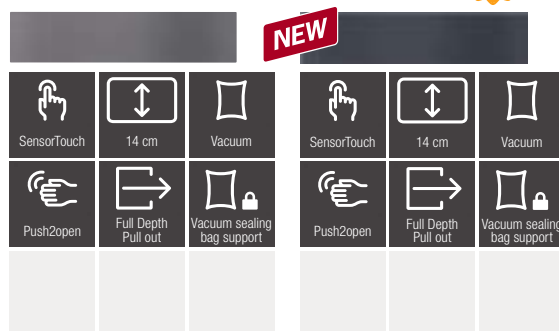
Sachets sous vide adaptés aux aliments

Un emballage en toute sécurité : les sachets sous vide Miele sont résistants à la chaleur, hermétiques et préservent le goût.

Tiroirs sous vide encastrables

PureLine, VitroLine, ArtLine &
ArtLine 125 Gala Edition

125
gala
edition



	EVS 7010	EVS 7010
Modèle et design		
Tiroirs sous vide encastrables	✓	✓
Sans poignée	✓	✓
Avantages		
Préparation à la cuisson sous vide	✓	✓
Conservation plus longue des aliments	✓	✓
Marinade des aliments	✓	✓
Possibilités d'utilisation		
Mise sous vide des aliments	✓	✓
Marinade des aliments	✓	✓
Dévision en portions des aliments	✓	✓
Mise sous vide de récipients	✓	✓
Refermeture de l'emballage d'origine	✓	✓
Fermeture de bocaux	✓	✓
Mise sous vide de liquides	✓	✓
Confort d'utilisation		
Capacité de la chambre de mise sous vide en l	8	8
Taille maximale du sachet en mm	250 - 350	250 - 350
Mécanisme Push2Open	✓	✓
Tiroir totalement extractible pour faciliter le chargement et le déchargement	✓	✓
Panneau de commande avec touches sensibles	✓	✓
Bandeau de commande avec texte clairement lisible / symboles	-/✓	-/✓
Puissance de mise sous vide en niveaux	1 - 3	1 - 3
Affichage Led de la puissance de mise sous vide	✓	✓
Puissance de mise sous vide pour récipients externes en niveaux	1 - 3	1 - 3
Affichage Led de la puissance de mise sous vide pour récipients externes	✓	✓
Durée de soudage en niveaux	1 - 3	1 - 3
Affichage Led de la durée de soudage	✓	✓
Fonction Stop	✓	✓
Technique de mise sous vide		
Chambre de mise sous vide en inox	✓	✓
Puissance d'aspiration de la pompe en m ³ /h	4	4
Confort d'entretien		
Bandeau de commande lisse	✓	✓
Indication de dégraissage avec la pompe à vide	✓	✓
Barres de soudure interchangeables	✓	✓
Sécurité		
Arrêt de sécurité	✓	✓
Caractéristiques techniques		
Dimensions de l'appareil en mm (l x h x p)	595 x 141 x 570	595 x 141 x 570
Hauteur utile en mm	80	80
Puissance de raccordement en kW / tension en V / protection par fusible en A	0,3 / 230 / 10	0,3 / 230 / 10
Longueur de câble électrique en m	1,8	1,8
Accessoires fournis		
Adaptateur pour mise sous vide de récipients	1	1
Tablette pour petits sachets	1	1
Sachets de mise sous vide 180 x 280 mm	50	50
Sachets de mise sous vide 240 x 350 mm	50	50
Voucher 125 semaines d'extension de garantie (janv '24 - sept '25)	-	✓
Prix maximum conseillés		
PureLine/VitroLine/ArtLine – Noir obsidien (OBSW)	2.599 €	-
VitroLine/ArtLine – Gris graphite (GRGR)	2.599 €	-
VitroLine/ArtLine – Blanc brillant (BW)	2.599 €	-
ArtLine 125 Gala Edition - Noir mat (OBSW MATT)	-	2.599 €



Optez pour une taque de cuisson à induction branchée,
 une taque de cuisson électrique traditionnelle ou
 une taque de cuisson au gaz classique

Design du cadre



Le modèle vitrocéramique avec un cadre en inox (FR)



Le modèle vitrocéramique à fleur du plan de travail ou avec montage par le dessus (FL)

NEW



Bande décorative noire (KMSL 520 bst)*

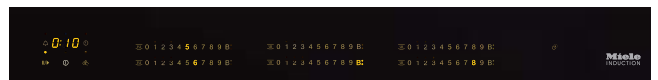
- Protection du verre céramique contre les influences extérieures.
- Noir de haute qualité pour les installations en saillie.
- Résistant aux rayures grâce à un revêtement de haute qualité.
- Disponible en tant qu'accessoire en option.
- Facile à installer et à appliquer après l'installation de la plaque de cuisson.

Modes d'utilisation

La commande intuitive des taques de cuisson à induction vous permet de suivre parfaitement ce qui se passe dans vos casseroles. Par ailleurs, chaque taque de cuisson est dotée d'un certain nombre de fonctions qui vous facilitent la tâche telles que "Stop&Go" et "Maintenir au chaud". Stop&Go vous permet de ramener toutes les zones de cuisson au niveau de la puissance 1 au moyen d'une seule touche : très pratique si on sonne à la porte ou si vous voulez décrocher le téléphone.



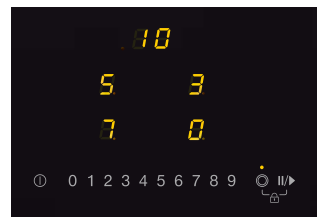
SmartSelect White



SmartSelect



ComfortSelect



EasySelect

TAQUES DE CUISSON ÉLECTRIQUES ET À INDUCTION

Principales caractéristiques* des taques de cuisson électriques et à induction

Exclusif Miele

FullSurface

Ces taques de cuisson à induction dernière génération de Miele ont pour caractéristiques principales une reconnaissance intuitive des casseroles, une facilité d'utilisation et une flexibilité à toute épreuve. La gestion de la puissance de ces bobines d'induction permet une grande liberté de position des casseroles, ce qui peut nécessiter un petit réarrangement des casseroles en fonction du nombre de casseroles utilisées et de la puissance désirée.

Détection intelligente de casserole

Déplacez tranquillement : sur les zones de cuisson flexibles, les éléments de commande suivent les casseroles.

SilentMove

Une manipulation tout en douceur : l'impression spéciale appliquée sous la vitrocéramique élimine les bruits désagréables causés par les déplacements des récipients de cuisson. Cette impression crée non seulement un design élégant mais aussi une surface extrêmement lisse, très facile à nettoyer.

TempControl¹

C'est le "régulateur de vitesse" d'une surface de cuisson : sur une zone de cuisson TempControl, vos plats sont maintenus à une température constante sans fluctuations. Pour une précision et une efficacité optimale, Miele a mis au point 3 modes de saisies et 1 mode de mijotement à des températures exactes. Cela garantit la sécurité et la tranquillité d'esprit, car vous n'avez plus besoin de régler les paramètres de puissance, ce qui empêche toute surcuisson ainsi que la carbonisation de vos aliments.

PowerFlex

C'est une combinaison de grande puissance et d'une certaine flexibilité. La zone de cuisson PowerFlex est conçue pour chauffer rapidement et efficacement les ustensiles de cuisine peu importe la taille. Par zone PowerFlex, vous pouvez placer 2 (petites) casseroles ou 1 grande casserole.

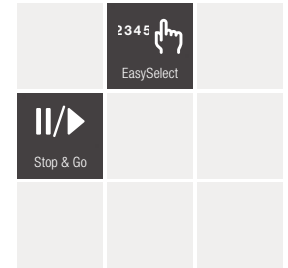
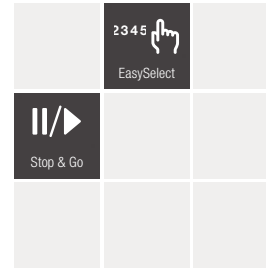
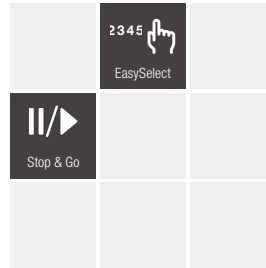
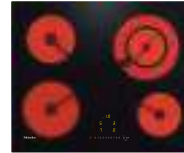
Con@ctivity 3.0

Concentrez toute votre attention sur la cuisine grâce à la fonction d'automatisation Con@ctivity 3.0 qui enclenche et arrête la hotte automatiquement. Dès la mise sous ou hors tension de la taque de cuisson, la hotte réagit automatiquement. La puissance d'aspiration se règle automatiquement en fonction de l'activité de la taque de cuisson, ce qui garantit un climat ambiant agréable à tout moment. Con@ctivity 3.0 vous permet d'intégrer la hotte et la taque de cuisson dans Miele@home.



*selon le modèle
1) Brevet : EP1704754, EP2153698

Taques de cuisson électriques



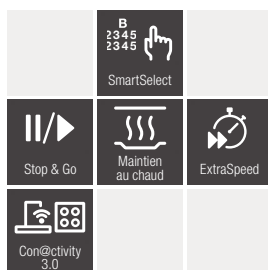
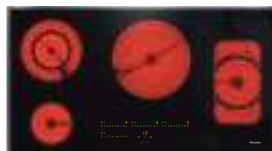
	KM 6520 FR	KM 6520 FL	KM 6522 FR
Caractéristiques de base			
Affichage	EasySelect	EasySelect	EasySelect
Couleur d'affichage	Jaune	Jaune	Jaune
Cadre complet en inox	✓	-	✓
Encastrement à fleur de plan / en relief	En relief	À fleur de plan & en relief	En relief
Dimensions extérieures en mm (l x h x p)	574 x 43 x 504	592 x 46 x 492	764 x 43 x 504
Dimensions intérieures en mm (l x p)	560 x 490	570 x 470	750 x 490
Hauteur encastrée maximum	43	46	43
Nombre de zone de cuisson	4	4	4
Caractéristiques Miele			
Résistances HighLight	✓	✓	✓
Zone de cuisson ExtraSpeed	-	-	-
Zone de cuisson Vario	Arrière droite	Arrière droite	Avant gauche
Zone de cuisson ovale	-	-	Arrière droite
Zone de cuisson rectangulaire	-	-	-
Fonction Stop & Go / minuterie	✓/✓	✓/✓	✓/✓
Fonction Recall	✓	✓	✓
Conn@ctivity 3.0	-	-	-
Arrêt automatique pour toutes les zones de cuisson	✓	✓	✓
Adaptation automatique de cuisson / fonction de maintien au chaud	✓/-	✓/-	✓/-
Zone de cuisson avant gauche			
Diamètre en mm	180	180	120 - 210
Puissance en W	1.800	1.800	750 - 2.200
Zone de cuisson arrière gauche			
Diamètre en mm	160	160	145
Puissance en W	1.500	1.500	1.200
Zone de cuisson arrière droite			
Diamètre en mm	120 - 210	120 - 210	170 - 265
Puissance en W	750 - 2.200	750 - 2.200	1.500 - 2.400
Zone de cuisson avant droite			
Diamètre en mm	145	145	180
Puissance en W	1.200	1.200	1.800
Accessoires fournis			
Grattoir / câble de raccordement	✓/✓	✓/✓	✓/✓
Alternative à			
Alternative à (ne pas disponible en 2022)	-	-	KM 6542 FR
Prix maximum conseillé	719 €	719 €	1.069 €

Taques de cuisson électriques



	KM 6521 FR	KM 6523 FL
Caractéristiques de base		
Affichage	EasySelect	EasySelect
Couleur d'affichage	Jaune	Jaune
Cadre complet en inox	✓	-
Encastrement à fleur de plan / en relief	En relief	À fleur de plan & en relief
Dimensions extérieures en mm (l x h x p)	614 x 42 x 514	752 x 45 x 492
Dimensions intérieures en mm (l x p)	600 x 500	730 x 470
Hauteur encastrée maximum	42	45
Nombre de zone de cuisson	4	4
Caractéristiques Miele		
Résistances HighLight	✓	✓
Zone de cuisson ExtraSpeed	-	-
Zone de cuisson Vario	Avant gauche	Avant gauche
Zone de cuisson ovale	Arrière droite	-
Zone de cuisson rectangulaire	-	Arrière droite
Fonction Stop & Go / minuterie	✓/✓	✓/✓
Fonction Recall	✓	✓
Conn@ctivity 3.0	-	-
Arrêt automatique pour toutes les zones de cuisson	✓	✓
Adaptation automatique de cuisson / fonction de maintien au chaud	✓/-	✓/-
Zone de cuisson avant gauche		
Diamètre en mm	120 - 210	120 - 210
Puissance en W	1.200 - 2.200	1.200 - 2.200
Zone de cuisson arrière gauche		
Diamètre en mm	145	145
Puissance en W	1.200	1.200
Zone de cuisson arrière droite		
Diamètre en mm	170 (265 de largeur)	170 (290 de largeur)
Puissance en W	1.500 - 2.400	1.500 - 2.600
Zone de cuisson avant droite		
Diamètre en mm	160	180
Puissance en W	1.500	1.800
Accessoires fournis		
Grattoir / câble de raccordement	✓/✓	✓/✓
Alternative à		
Alternative à (ne pas disponible en 2022)	KM 6540 FR	KM 6542 FL
Prix maximum conseillé	879 €	1.069 €

Taques de cuisson électriques

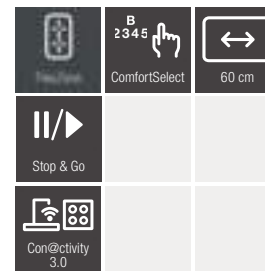
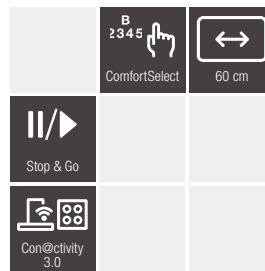
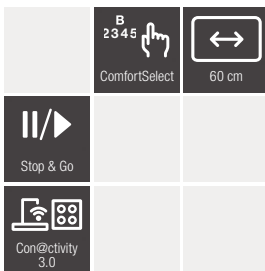


KM 6565 FR

Caractéristiques de base	
Affichage	SmartSelect
Couleur d'affichage	Jaune
Cadre complet en inox	✓
Encastrement à fleur de plan / en relief	En relief
Dimensions extérieures en mm (l x h x p)	942 x 40 x 526
Dimensions intérieures en mm (l x p)	916 x 500
Hauteur encastrée maximum	40
Nombre de zone de cuisson	4
Caractéristiques Miele	
Résistances HighLight	✓
Zone de cuisson ExtraSpeed	Arrière centre
Zone de cuisson Vario	Arrière gauche
Zone de cuisson ovale	-
Zone de cuisson rectangulaire	Droite
Fonction Stop & Go / minuterie	✓/✓
Fonction Recall	✓
Conn@ctivity 3.0	✓
Arrêt automatique pour toutes les zones de cuisson	✓
Adaptation automatique de cuisson / fonction de maintien au chaud	✓/✓
Zone de cuisson avant gauche	
Diamètre en mm	145
Puissance en W	1.200
Zone de cuisson arrière gauche	
Diamètre en mm	120 - 210
Puissance en W	750 - 2.200
Zone de cuisson arrière centre	
Diamètre en mm	145 - 210 - 270
Puissance en W	1.050 - 2.050 - 3.200
Zone de cuisson droite	
Diamètre en mm	170 / 170 x 290
Puissance en W	1.500 - 2.600
Accessoires fournis	
Grattoir / câble de raccordement	✓/✓
Prix maximum conseillé	
	1.789 €

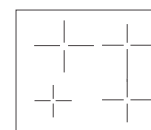
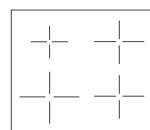
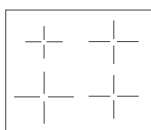
Taques de cuisson à induction

Classic & Flex



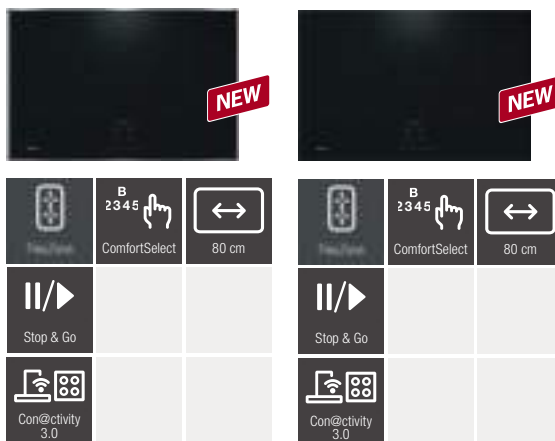
Lisez attentivement les instructions d'utilisation concernant les exigences de ventilation nécessaires.

	KM 7361 FR	KM 7361 FL	KM 7363 FL
Caractéristiques de base			
Affichage	ComfortSelect	ComfortSelect	ComfortSelect
Couleur d'affichage	Jaune	Jaune	Jaune
Cadre complet en inox	✓	–	–
Encastrement à fleur de plan / en relief	En relief	À fleur de plan & en relief	À fleur de plan & en relief
Couleur du verre	Noir	Noir	Noir
Dimensions extérieures en mm (l x h x p)	626 x 55 x 526	620 x 53 x 520	620 x 53 x 520
Dimensions intérieures en mm (l x p)	560-600 x 490-500	560-600 x 490-500	560-600 x 490-500
Hauteur encastrée maximum	48	53	53
Nombre de zones de cuisson	4	4	4
Nombre de casseroles maximum (sans booster)	4	4	4
Combinable avec la série SmartLine	–	–	–
Caractéristiques Miele			
Zone de cuisson PowerFlex (= 2 zones de cuisson)	–	–	2 (droite)
Zone de cuisson Vario	Avant gauche / arrière gauche / arrière droite / avant droite	Avant gauche / arrière gauche / arrière droite / avant droite	Avant gauche / arrière gauche
Fonction Stop & Go / minuterie	✓/✓	✓/✓	✓/✓
Fonction Recall / marquage de positionnement	✓/–	✓/–	✓/–
Con@ctivity 3.0	✓	✓	✓
Arrêt automatique de toutes les zones	✓	✓	✓
Adaptation automatique de cuisson / fonction de maintien au chaud	✓/✓	✓/✓	✓/✓
Détection permanente / détection intelligente de casseroles	✓/–	✓/–	✓/–
Miele@home / WiFiConn@ct	✓/✓	✓/✓	✓/✓
Protection anti-éffleurement	–	–	–
Zone de cuisson avant gauche			
Dimensions en mm	ø110 - 220	ø110 - 220	ø90 - 160
Puissance max. / Booster / TwinBooster	2.300 / 3.000 / –	2.300 / 3.000 / –	1.400 / 1.850 / –
Zone de cuisson arrière gauche			
Dimensions en mm	ø90 - 160	ø90 - 160	ø110 - 220
Puissance max. / Booster / TwinBooster	1.400 / 1.850 / –	1.400 / 1.850 / –	2.300 / 3.000 / –
Zone de cuisson arrière droite			Droite
Dimensions en mm	ø100 - 190	ø100 - 190	210 x 420
Puissance max. / Booster / TwinBooster	1.400 / 2.100 / –	1.400 / 2.100 / –	3.000 / 3.700 / –
Zone de cuisson avant droite			
Dimensions en mm	ø100 - 190	ø100 - 190	–
Puissance max. / Booster / TwinBooster	1.400 / 2.100 / –	1.400 / 2.100 / –	–
Caractéristiques techniques			
Puissance de raccordement en kW	7,3 kW	7,3 kW	7,3 kW
Tension en V	220-240 V	220-240 V	230 V
Fusible en A	50 - 60 A	50 - 60 A	50 - 60 A
Accessoires fournis			
Câble de raccordement	✓	✓	✓
Prix maximum conseillé	899 €	899 €	1.099 €



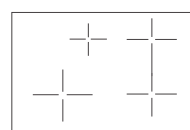
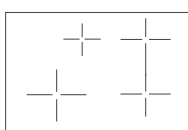
Taques de cuisson à induction

Flex



Lisez attentivement les instructions d'utilisation concernant les exigences de ventilation nécessaires.

	KM 7373 FR	KM 7373 FL
Caractéristiques de base		
Affichage	ComfortSelect	ComfortSelect
Couleur d'affichage	Jaune	Jaune
Cadre complet en inox	✓	-
Encastrement à fleur de plan / en relief	En relief	À fleur de plan & en relief
Couleur du verre	Noir	Noir
Dimensions extérieures en mm (l x h x p)	806 x 55 x 526	800 x 53 x 520
Dimensions intérieures en mm (l x p)	750-780 x 490-500	750-780 x 490-500
Hauteur encastrée maximum	48	53
Nombre de zones de cuisson	4	4
Nombre de casseroles maximum (sans booster)	4	4
Combinable avec la série SmartLine	-	-
Caractéristiques Miele		
Zone de cuisson PowerFlex (= 2 zones de cuisson)	2 (rechts)	2 (droite)
Zone de cuisson Vario	Avant gauche / arrière gauche	Avant gauche / arrière gauche
Fonction Stop & Go / minuterie	✓/✓	✓/✓
Fonction Recall / marquage de positionnement	✓/-	✓/-
Con@ctivity 3.0	✓	✓
Arrêt automatique de toutes les zones	✓	✓
Adaptation automatique de cuisson / fonction de maintien au chaud	✓/✓	✓/✓
Détection permanente / détection intelligente de casseroles	✓/-	✓/-
Miele@home / WiFiConn@ct	✓/✓	✓/✓
Protection anti-éclaboussure	-	-
Zone de cuisson avant gauche		
Dimensions en mm	ø110 - 220	ø110 - 220
Puissance max. / Booster / TwinBooster	2.300 / 3.000 / -	2.300 / 3.000 / -
Zone de cuisson arrière gauche		
Dimensions en mm	ø90 - 160	ø90 - 160
Puissance max. / Booster / TwinBooster	1.400 / 1.850 / -	1.400 / 1.850 / -
Zone de cuisson avant droite	Droite	Droite
Dimensions en mm	210 x 420	210 x 420
Puissance max. / Booster / TwinBooster	3.000 / 3.700 / -	3.000 / 3.700 / -
Zone de cuisson arrière droite		
Dimensions en mm	-	-
Puissance max. / Booster / TwinBooster	-	-
Caractéristiques techniques		
Puissance de raccordement en kW	7,3 kW	7,3 kW
Tension en V	220-240 V	220-240 V
Fusible en A	50 - 60 A	50 - 60 A
Accessoires fournis		
Câble de raccordement	✓	✓
Prix maximum conseillé	1.249 €	1.249 €



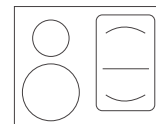
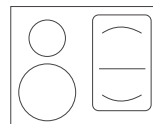
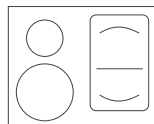
Taques de cuisson à induction

PowerFlex



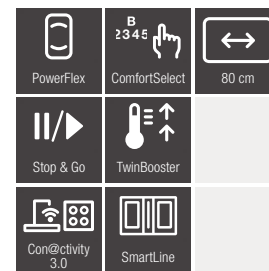
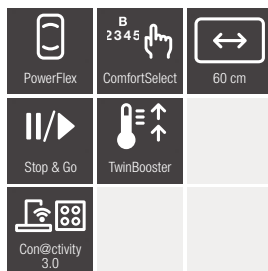
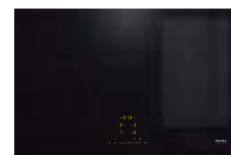
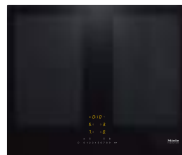
Lisez attentivement les instructions d'utilisation concernant les exigences de ventilation nécessaires.

	KM 7464 FR	KM 7466 FR 125 Edition	KM 7466 FL 125 Edition
Caractéristiques de base			
Affichage	ComfortSelect	ComfortSelect	ComfortSelect
Couleur d'affichage	Jaune	Jaune	Jaune
Cadre complet en inox	✓	✓	-
Encastrement à fleur de plan / en relief	En relief	En relief	À fleur de plan & en relief
Couleur du verre	Noir	Noir	Noir
Dimensions extérieures en mm (l x h x p)	626 x 52 x 526	626 x 52 x 526	620 x 51 x 520
Dimensions intérieures en mm (l x p)	560 x 490	560 x 490	600/624 x 500/524
Hauteur encastrée maximum	45	45	51
Nombre de zones de cuisson	4	4	4
Nombre de casseroles maximum (sans booster)	4	4	4
Combinable avec la série SmartLine	-	-	-
Caractéristiques Miele			
Zone de cuisson PowerFlex (= 2 zones de cuisson)	1 zone PowerFlex (droite)	1 zone PowerFlex (droite)	1 zone PowerFlex (droite)
Zone de cuisson Vario	Avant gauche / arrière gauche	Avant gauche / arrière gauche	Avant gauche / arrière gauche
Fonction Stop & Go / minuterie	✓/✓	✓/✓	✓/✓
Fonction Recall / marquage de positionnement	✓/-	✓/-	✓/-
Con@ctivity 3.0	✓	✓	✓
Arrêt automatique de toutes les zones	✓	✓	✓
Adaptation automatique de cuisson / fonction de maintien au chaud	✓/✓	✓/✓	✓/✓
Détection permanente / détection intelligente de casseroles	✓/-	✓/-	✓/-
Miele@home / WiFiConn@ct	✓/✓	✓/✓	✓/✓
Protection anti-éffleurement	-	-	-
Zone de cuisson avant gauche			
Dimensions en mm	ø140 - 190	ø140 - 190	ø140 - 190
Puissance max. / Booster / TwinBooster	1.850 / 2.500 / 3.000	1.850 / 2.500 / 3.000	1.850 / 2.500 / 3.000
Zone de cuisson arrière gauche			
Dimensions en mm	ø100 - 160	ø100 - 160	ø100 - 160
Puissance max. / Booster / TwinBooster	1.400 / 1.700 / 2.200	1.400 / 1.700 / 2.200	1.400 / 1.700 / 2.200
Zone de cuisson avant droite	Droite	Droite	Droite
Dimensions en mm	230 x 390	230 x 390	230 x 390
Puissance max. / Booster / TwinBooster	3.400 / 4.800 / 7.300	3.400 / 4.800 / 7.300	3.400 / 4.800 / 7.300
Zone de cuisson arrière droite			
Dimensions en mm	-	-	-
Puissance max. / Booster / TwinBooster	-	-	-
Caractéristiques techniques			
Puissance de raccordement en kW	7,3 kW	7,3 kW	7,3 kW
Tension en V	230 V	230 V	230 V
Fusible en A	50 - 60 A	50 - 60 A	50 - 60 A
Accessoires fournis			
Câble de raccordement	✓	✓	✓
Bon pour une plaque grill Gourmet GGRP gratuite (janv '24 - sept '25)	-	✓	✓
Prix maximum conseillé	1.299 €	1.349 €	1.349 €



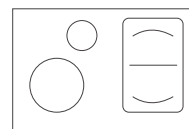
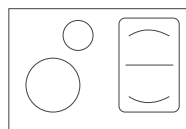
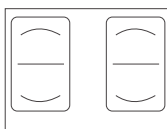
Taques de cuisson à induction

PowerFlex



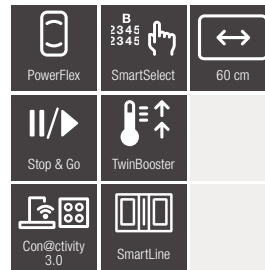
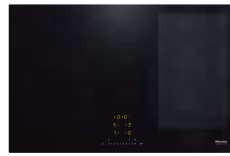
Lisez attentivement les instructions d'utilisation concernant les exigences de ventilation nécessaires.

	KM 7465 FL	KM 7474 FR	KM 7474 FL
Caractéristiques de base			
Affichage	ComfortSelect	ComfortSelect	ComfortSelect
Couleur d'affichage	Jaune	Jaune	Jaune
Cadre complet en inox	–	✓	–
Encastrement à fleur de plan / en relief	À fleur de plan & en relief	En relief	À fleur de plan & en relief
Couleur du verre	Noir	Noir	Noir
Dimensions extérieures en mm (l x h x p)	620 x 51 x 520	806 x 52 x 526	800 x 51 x 520
Dimensions intérieures en mm (l x p)	600 x 500	780 x 500	780 x 500
Hauteur encastrée maximum	51	45	51
Nombre de zones de cuisson	4	4	4
Nombre de casseroles maximum (sans booster)	4	4	4
Combinable avec la série SmartLine	–	–	–
Caractéristiques Miele			
Zone de cuisson PowerFlex (= 2 zones de cuisson)	2 (gauche & droite)	1 (droite)	1 (droite)
Zone de cuisson Vario	–	Avant gauche / arrière gauche	Avant gauche / arrière au milieu
Fonction Stop & Go / minuterie	✓/✓	✓/✓	✓/✓
Fonction Recall / marquage de positionnement	✓/–	✓/–	✓/–
Con@ctivity 3.0	✓	✓	✓
Arrêt automatique de toutes les zones	✓	✓	✓
Adaptation automatique de cuisson / fonction de maintien au chaud	✓/✓	✓/✓	✓/✓
Détection permanente / détection intelligente de casseroles	✓/–	✓/–	✓/–
Miele@home / WiFiConn@ct	✓/✓	✓/✓	✓/✓
Protection anti-effleurement	–	–	–
Zone de cuisson avant gauche	Gauche		
Dimensions en mm	230 x 390	ø160 - 220	ø160 - 220
Puissance max. / Booster / TwinBooster	3.400 / 4.800 / 7.300	2.300 / 3.000 / 3.650	2.300 / 3.000 / 3.650
Zone de cuisson arrière gauche			
Dimensions en mm	–	ø100 - 160	ø100 - 160
Puissance max. / Booster / TwinBooster	–	1.400 / 1.700 / 2.200	1.400 / 1.700 / 2.200
Zone de cuisson droite			
Dimensions en mm	230 x 390	230 x 390	230 x 390
Puissance max. / Booster / TwinBooster	3.400 / 4.800 / 7.300	3.400 / 4.800 / 7.300	3.400 / 4.800 / 7.300
Caractéristiques techniques			
Puissance de raccordement en kW	7,3 kW	7,3 kW	7,3kW
Tension en V	230 V	230 V	230 V
Fusible en A	50 - 60 A	50 - 60 A	50 - 60 A
Accessoires fournis			
Câble de raccordement	✓	✓	✓
Prix maximum conseillé	1.539 €	1.539 €	1.539 €



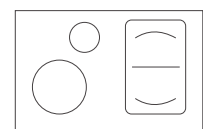
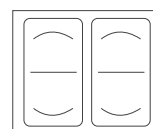
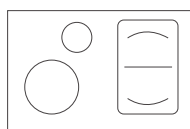
Taques de cuisson à induction

PowerFlex



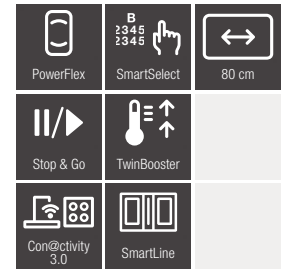
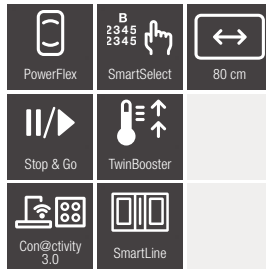
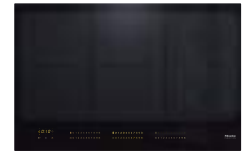
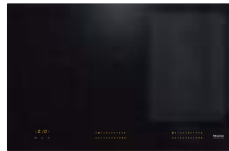
Lisez attentivement les instructions d'utilisation concernant les exigences de ventilation nécessaires.

	KM 7414 FX	KM 7564 FL	KM 7574 FR
Caractéristiques de base			
Affichage	ComfortSelect	SmartSelect	SmartSelect
Couleur d'affichage	Jaune	Jaune	Jaune
Cadre complet en inox	-	-	✓
Encastrement à fleur de plan / en relief	À fleur de plan	À fleur de plan	En relief
Couleur du verre	Noir	Noir	Noir
Dimensions extérieures en mm (l x h x p)	752 x 51 x 492	620 x 51 x 520	806 x 52 x 526
Dimensions intérieures en mm (l x p)	730 x 470	600 x 500	780 x 500
Hauteur encastrée maximum	51	51	45
Nombre de zones de cuisson	4	4	4
Nombre de casseroles maximum (sans booster)	4	4	4
Combinable avec la série SmartLine	-	✓	✓
Caractéristiques Miele			
Zone de cuisson PowerFlex (= 2 zones de cuisson)	1 (droite)	2 (gauche & droite)	1 (droite)
Zone de cuisson Vario	Avant gauche / arrière au milieu	-	Avant gauche / arrière au milieu
Fonction Stop & Go / minuterie	✓/✓	✓/✓	✓/✓
Fonction Recall / marquage de positionnement	✓/-	✓/-	✓/-
Con@ctivity 3.0	✓	✓	✓
Arrêt automatique de toutes les zones	✓	✓	✓
Adaptation automatique de cuisson / fonction de maintien au chaud	✓/✓	✓/✓	✓/✓
Détection permanente / détection intelligente de casseroles	✓/-	✓/-	✓/-
Miele@home / WiFiConn@ct	✓/✓	✓/✓	✓/✓
Protection anti-éclaboussure	-	✓	✓
Zone de cuisson avant gauche		Gauche	
Dimensions en mm	ø160 - 220	230 x 390	ø160 - 220
Puissance max. / Booster / TwinBooster	2.300 / 3.000 / 3.650	3.400 / 4.800 / 7.300	2.300 / 3.000 / 3.650
Zone de cuisson arrière gauche			
Dimensions en mm	ø100 - 160	-	ø100 - 160
Puissance max. / Booster / TwinBooster	1.400 / 1.700 / 2.200	-	1.400 / 1.700 / 2.200
Zone de cuisson avant droite	Droite	Droite	
Dimensions en mm	230 x 390	230 x 390	-
Puissance max. / Booster / TwinBooster	3.400 / 4.800 / 7.300	3.400 / 4.800 / 7.300	-
Zone de cuisson arrière droite			Droite
Dimensions en mm	-	-	230 x 390
Puissance max. / Booster / TwinBooster	-	-	3.400 / 4.800 / 7.300
Caractéristiques techniques			
Puissance de raccordement en kW	7,3kW	7,3kW	7,3 kW
Tension en V	230 V	230 V	230 V
Fusible en A	50 - 60 A	50 - 60 A	50 - 60 A
Accessoires fournis			
Câble de raccordement	✓	✓	✓
Prix maximum conseillé	1.669 €	1.669 €	1.799 €



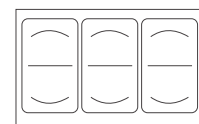
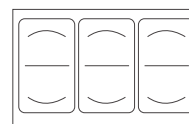
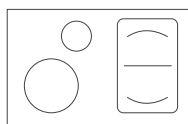
Taques de cuisson à induction

PowerFlex

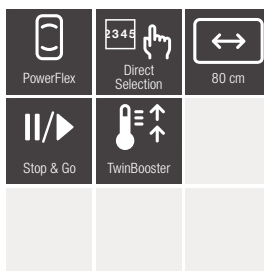


Lisez attentivement les instructions d'utilisation concernant les exigences de ventilation nécessaires.

	KM 7574 FL	KM 7575 FR	KM 7575 FL
Caractéristiques de base			
Affichage	SmartSelect	SmartSelect	SmartSelect
Couleur d'affichage	Jaune	Jaune	Jaune
Cadre complet en inox	–	✓	–
Encastrement à fleur de plan / en relief	À fleur de plan & en relief	En relief	À fleur de plan & en relief
Couleur du verre	Noir	Noir	Noir
Dimensions extérieures en mm (l x h x p)	800 x 52 x 526	806 x 52 x 526	800 x 51 x 520
Dimensions intérieures en mm (l x p)	780 x 500	780 x 500	780 x 500
Hauteur encastrée maximum	51	45	51
Nombre de zones de cuisson	4	6	6
Nombre de casseroles maximum (sans booster)	4	6	6
Combinable avec la série SmartLine	✓	✓	✓
Caractéristiques Miele			
Zone de cuisson PowerFlex (= 2 zones de cuisson)	1 (droite)	3 (gauche, au milieu & droite)	3 (gauche, au milieu & droite)
Zone de cuisson Vario	Avant gauche / arrière au milieu	–	–
Fonction Stop & Go / minuterie	✓/✓	✓/✓	✓/✓
Fonction Recall / marquage de positionnement	✓/–	✓/–	✓/–
Con@ctivity 3.0	✓	✓	✓
Arrêt automatique de toutes les zones	✓	✓	✓
Adaptation automatique de cuisson / fonction de maintien au chaud	✓/✓	✓/✓	✓/✓
Détection permanente / détection intelligente de casseroles	✓/–	✓/–	✓/–
Miele@home / WiFiConn@ct	✓/✓	✓/✓	✓/✓
Protection anti-éffleurement	✓	✓	✓
Zone de cuisson avant gauche		Gauche	Gauche
Dimensions en mm	ø160 - 220	230 x 390	230 x 390
Puissance max. / Booster / TwinBooster	2.300 / 3.000 / 3.650	3.150 / 3.400 / 3.650	3.150 / 3.400 / 3.650
Zone de cuisson arrière gauche			
Dimensions en mm	ø100 - 160	–	–
Puissance max. / Booster / TwinBooster	1.400 / 1.700 / 2.200	–	–
Zone de cuisson au milieu			
Dimensions en mm	–	230 x 390	230 x 390
Puissance max. / Booster / TwinBooster	–	3.400 / 4.800 / 7.300	3.400 / 4.800 / 7.300
Zone de cuisson droite			
Dimensions en mm	230 x 390	230 x 390	230 x 390
Puissance max. / Booster / TwinBooster	3.400 / 4.800 / 7.300	3.400 / 4.800 / 7.300	3.400 / 4.800 / 7.300
Caractéristiques techniques			
Puissance de raccordement en kW	7,3 kW	11 kW	11 kW
Tension en V	230 V	230 V	230 V
Fusible en A	50 - 60 A	50 - 60 A	50 - 60 A
Accessoires fournis			
Câble de raccordement	✓	✓	✓
Prix maximum conseillé	1.799 €	2.299 €	2.299 €



Taques de cuisson à induction PowerFlex

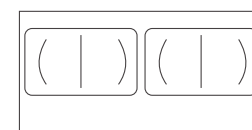
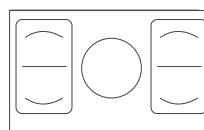
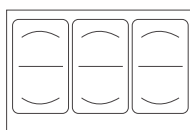


* Combinaison idéale avec la DownDraft DAD 4941.

** Combinaison idéale avec la DownDraft DAD 4841.

Lisez attentivement les instructions d'utilisation concernant les exigences de ventilation nécessaires.

	KM 6367-1 FL	KM 7594 FL*	KM 7684 FL**
Caractéristiques de base			
Affichage	DirectSelection	SmartSelect	SmartSelect
Couleur d'affichage	Rouge	Jaune	Jaune
Cadre complet en inox	-	-	-
Encastrement à fleur de plan / en relief	À fleur de plan & en relief	À fleur de plan & en relief	À fleur de plan & en relief
Couleur du verre	Noir	Noir	Noir
Dimensions extérieures en mm (l x h x p)	792 x 51 x 512	936 x 51 x 520	916 x 51 x 408
Dimensions intérieures en mm (l x p)	770 x 490 / 796 x 516	916 x 500	896 x 388
Hauteur encastrée maximum	51	51	51
Nombre de zones de cuisson	6	5	4
Nombre de casseroles maximum (sans booster)	6	5	4
Combinable avec la série SmartLine	-	-	-
Caractéristiques Miele			
Zone de cuisson PowerFlex (= 2 zones de cuisson)	3 (gauche, au milieu & droite)	2 (gauche & droite)	2 (gauche & droite)
Zone de cuisson Vario	-	Au milieu	-
Fonction Stop & Go / minuterie	✓/✓	✓/✓	✓/✓
Fonction Recall / marquage de positionnement	✓/-	✓/-	✓/-
Con@ctivity 3.0	✓	✓	✓
Arrêt automatique de toutes les zones	✓	✓	✓
Adaptation automatique de cuisson / fonction de maintien au chaud	✓/✓	✓/✓	✓/✓
Détection permanente / détection intelligente de casseroles	✓/-	✓/-	✓/-
Miele@home / WiFiConn@ct	-/-	✓/✓	✓/✓
Protection anti-éffleurement	-	✓	✓
Zone de cuisson avant gauche		Gauche	Gauche
Dimensions en mm	230 x 390	230 x 390	230 x 390
Puissance max. / Booster / TwinBooster	3.400 / 3.700	3.400 / 4.800 / 7.300	3.400 / 4.800 / 7.300
Zone de cuisson arrière gauche		Au milieu	
Dimensions en mm	-	ø180 - 280	-
Puissance max. / Booster / TwinBooster	-	2.600 / 3.000 / 3.650	-
Zone de cuisson avant droite			
Dimensions en mm	230 x 390	-	-
Puissance max. / Booster / TwinBooster	3.400 / 4.800 / 7.300	-	-
Zone de cuisson arrière droite		Droite	Droite
Dimensions en mm	230 x 390	230 x 390	230 x 390
Puissance max. / Booster / TwinBooster	3.400 / 4.800 / 7.300	3.400 / 4.800 / 7.300	3.400 / 4.800 / 7.300
Caractéristiques techniques			
Puissance de raccordement en kW	11 kW	11 kW	7,3 kW
Tension en V	230 V	230 V	230 V
Fusible en A	50 - 60 A	50 - 60 A	50 - 60 A
Accessoires fournis			
Câble de raccordement	✓	✓	✓
Prix maximum conseillé	2.699 €	2.749 €	2.699 €



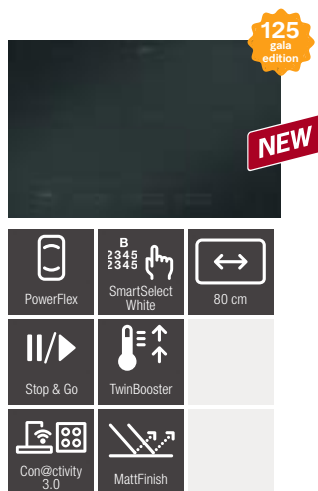
Taques de cuisson à induction

PowerFlex 125 Gala Edition

Noir mat

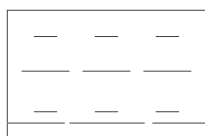


*Disponible à partir de 04/2023.



KM 7576 FL*

Caractéristiques de base	
Affichage	SmartSelect
Couleur d'affichage	Blanc
Cadre complet en inox	-
Encastrement à fleur de plan / en relief	À fleur de plan & en relief
Couleur du verre	Noir mat
Dimensions extérieures en mm (l x h x p)	804 x 51 x 524
Dimensions intérieures en mm (l x p)	780 x 500
Hauteur encastrée maximum	51
Nombre de zones de cuisson	6
Nombre de casseroles maximum (sans booster)	6
Combinable avec la série SmartLine	-
Caractéristiques Miele	
Zone de cuisson PowerFlex (= 2 zones de cuisson)	3
Fonction Stop & Go / minuterie	✓/✓
Fonction Recall / marquage de positionnement	✓/✓
Con@ctivity 3.0	✓
Arrêt automatique de toutes les zones	✓
Adaptation automatique de cuisson / fonction de maintien au chaud	✓/✓
Détection permanente / détection intelligente de casseroles	✓/✓
Miele@home / WiFiConn@ct	✓/✓
Protection anti-éffleurement	✓
Zone de cuisson gauche	
Dimensions en mm	230 x 390
Puissance max. / Booster / TwinBooster	3.150 / 3.400 / 3.650
Zone de cuisson au centre	
Dimensions en mm	230 x 390
Puissance max. / Booster / TwinBooster	3.400 / 4.800 / 7.300
Zone de cuisson droite	
Dimensions en mm	230 x 390
Puissance max. / Booster / TwinBooster	3.400 / 4.800 / 7.300
Caractéristiques techniques	
Puissance de raccordement en kW	11 kW
Tension en V	230 V
Fusible en A	16 A
Accessoires fournis	
Câble de raccordement	✓
Voucher 125 semaines d'extension de garantie (avril '24 - sept '25)	✓
Prix maximum conseillé	2.499 €



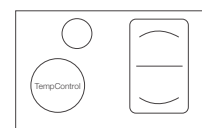
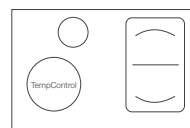
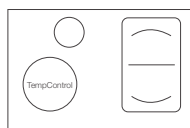
Taques de cuisson à induction

TempControl



Lisez attentivement les instructions d'utilisation concernant les exigences de ventilation nécessaires.

	KM 7679 FR	KM 7679 FL	KM 7879 FL
Caractéristiques de base			
Affichage	SmartSelect	SmartSelect	SmartSelect
Couleur d'affichage	Jaune	Jaune	Blanc
Cadre complet en inox	-	-	-
Encastrement à fleur de plan / en relief	En relief	À fleur de plan & en relief	À fleur de plan & en relief
Couleur du verre	Noir	Noir	Noir
Dimensions extérieures en mm (l x h x p)	806 x 52 x 526	806 x 51 x 520	800 x 51 x 520
Dimensions intérieures en mm (l x p)	750 x 490	780 x 490	780 x 490
Hauteur encastrée maximum	45	45	51
Nombre de zones de cuisson	4	4	4
Nombre de casseroles maximum (sans booster)	4	4	4
Combinable avec la série SmartLine	-	-	-
Caractéristiques Miele			
Zone de cuisson PowerFlex (= 2 zones de cuisson)	1 (droite)	1 (droite)	1 (droite)
Zone de cuisson Vario	Arrière gauche	Arrière gauche	Arrière gauche
Zone de cuisson TempControl	Avant gauche	Avant gauche	Avant gauche
Fonction Stop & Go / minuterie	✓/✓	✓/✓	✓/✓
Fonction Recall / marquage de positionnement	✓/-	✓/-	✓/-
Con@ctivity 3.0	✓	✓	✓
Arrêt automatique de toutes les zones	✓	✓	✓
Adaptation automatique de cuisson / fonction de maintien au chaud	✓/✓	✓/✓	✓/✓
Détection permanente / détection intelligente de casseroles	✓/-	✓/-	✓/-
Miele@home / WiFiConn@ct	✓/✓	✓/✓	✓/✓
Protection anti-éclaboussure	✓	✓	✓
Zone de cuisson avant gauche			
Dimensions en mm	ø160 - 220	ø160 - 220	ø160 - 220
Puissance max. / Booster / TwinBooster	2.300 / 3.000 / 3.650	2.300 / 3.000 / 3.650	2.300 / 3.000 / 3.650
Zone de cuisson arrière gauche			
Dimensions en mm	ø100 - 160	ø100 - 160	ø100 - 160
Puissance max. / Booster / TwinBooster	1.400 / 1.750 / 2.200	1.400 / 1.750 / 2.200	1.400 / 1.750 / 2.200
Zone de cuisson au centre			
Dimensions en mm	-	-	-
Puissance max. / Booster / TwinBooster	-	-	-
Zone de cuisson droite			
Dimensions en mm	230 x 390	230 x 390	230 x 390
Puissance max. / Booster / TwinBooster	3.400 / 4.800 / 7.300	3.400 / 4.800 / 7.300	3.400 / 4.800 / 7.300
Caractéristiques techniques			
Puissance de raccordement en kW	7,3 kW	7,3 kW	7,3 kW
Tension en V	230 V	230 V	230 V
Fusible en A	50 - 60 A	50 - 60 A	50 - 60 A
Accessoires fournis			
Câble de raccordement	✓	✓	✓
Prix maximum conseillé	2.719 €	2.719 €	3.099 €



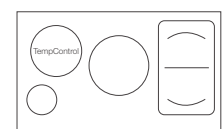
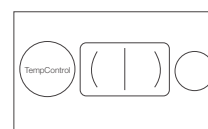
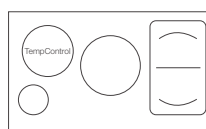
Taques de cuisson à induction

TempControl



*Combinaison idéale avec le DownDraft DAD 4840.
Lisez attentivement les instructions d'utilisation
concernant les exigences de ventilation nécessaires.

	KM 7629 FX	KM 7689 FL*	KM 7699 FR
Caractéristiques de base			
Affichage	SmartSelect	SmartSelect	SmartSelect
Couleur d'affichage	Jaune	Jaune	Jaune
Cadre complet en inox	–	–	✓
Encastrement à fleur de plan / en relief	À fleur de plan	À fleur de plan & en relief	En relief
Couleur du verre	Noir	Noir	Noir
Dimensions extérieures en mm (l x h x p)	928 x 51 x 512	916 x 51 x 408	942 x 52 x 526
Dimensions intérieures en mm (l x p)	906 x 490	886 x 386	916 x 500
Hauteur encastrée maximum	51	51	45
Nombre de zones de cuisson	5	4	5
Nombre de casseroles maximum (sans booster)	5	4	5
Combinable avec la série SmartLine	–	–	–
Caractéristiques Miele			
Zone de cuisson PowerFlex (= 2 zones de cuisson)	1 (droite)	1 (au centre)	1 (droite)
Zone de cuisson Vario	Au milieu & avant gauche	Droite	Avant gauche et au milieu
Zone de cuisson TempControl	Arrière gauche	Gauche	Arrière gauche
Fonction Stop & Go / minuterie	✓/✓	✓/✓	✓/✓
Fonction Recall / marquage de positionnement	✓/–	✓/–	✓/–
Con@ctivity 3.0	✓	✓	✓
Arrêt automatique de toutes les zones	✓	✓	✓
Adaptation automatique de cuisson / fonction de maintien au chaud	✓/✓	✓/✓	✓/✓
Détection permanente / détection intelligente de casseroles	✓/–	✓/–	✓/–
Miele@home / WiFiConn@ct	✓/✓	✓/✓	✓/✓
Protection anti-éffleurement	✓	✓	✓
Zone de cuisson avant gauche			
Dimensions en mm	ø100 - 160	ø160 - 220	ø100 - 160
Puissance max. / Booster / TwinBooster	2.100 / 3.000 / 3.650	2.300 / 3.000 / 3.650	1.400 / 1.750 / 2.200
Zone de cuisson arrière gauche			
Dimensions en mm	ø160 - 220	–	ø160 - 220
Puissance max. / Booster / TwinBooster	2.300 / 3.000 / 3.650	–	2.300 / 3.000 / 3.650
Zone de cuisson au centre			
Dimensions en mm	ø180 - 280	230 x 390	ø180 - 280
Puissance max. / Booster / TwinBooster	2.600 / 3.000 / 3.650	3.400 / 4.800 / 7.300	2.600 / 3.000 / 3.650
Zone de cuisson droite			
Dimensions en mm	230 x 390	ø100 - 160	230 x 390
Puissance max. / Booster / TwinBooster	3.400 / 4.800 / 7.300	1.400 / 2.200 / –	3.400 / 4.800 / 7.300
Caractéristiques techniques			
Puissance de raccordement en kW	11 kW	7,3 kW	11 kW
Tension en V	230 V	230 V	230 V
Fusible en A	50 - 60 A	50 - 60 A	50 - 60 A
Accessoires fournis			
Câble de raccordement	✓	✓	✓
Prix maximum conseillé	3.199 €	3.199 €	3.199 €



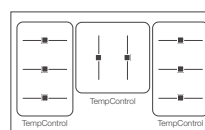
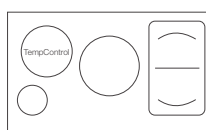
Taques de cuisson à induction

TempControl



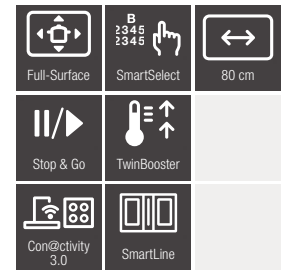
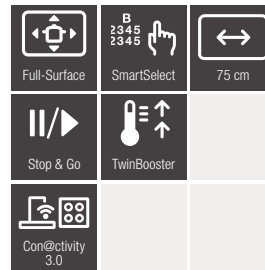
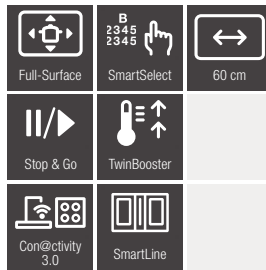
Lisez attentivement les instructions d'utilisation concernant les exigences de ventilation nécessaires.

	KM 7899 FL	KM 7999 FL
Caractéristiques de base		
Affichage	SmartSelect	Touch
Couleur d'affichage	Blanc	Multicolore
Cadre complet en inox	-	-
Encastrement à fleur de plan / en relief	À fleur de plan & en relief	À fleur de plan & en relief
Couleur du verre	Noir	Noir graphite
Dimensions extérieures en mm (l x h x p)	936 x 51 x 520	936 x 67 x 520
Dimensions intérieures en mm (l x p)	916 x 500	916 x 500
Hauteur encastrée maximum	51	51
Nombre de zones de cuisson	5	3
Nombre de casseroles maximum (sans booster)	5	5
Combinable avec la série SmartLine	-	-
Caractéristiques Miele		
Zone de cuisson PowerFlex (= 2 zones de cuisson)	1 (droite)	3 (gauche, au milieu, droite)
Zone de cuisson Vario	Avant gauche et au milieu	-
Zone de cuisson TempControl	Arrière gauche	Gauche, au milieu, droite
Fonction Stop & Go / minuterie	✓/✓	✓/✓
Fonction Recall / marquage de positionnement	✓/-	✓/-
Con@ctivity 3.0	✓	✓
Arrêt automatique de toutes les zones	✓	✓
Adaptation automatique de cuisson / fonction de maintien au chaud	✓/✓	✓/-
Détection permanente / détection intelligente de casseroles	✓/-	✓/-
Miele@home / WiFiConn@ct	✓/✓	✓/✓
Protection anti-éffeulement	✓	✓
Zone de cuisson avant gauche		
Dimensions en mm	ø100 - 160	226 x 382
Puissance max. / Booster / TwinBooster	1.400 / 1.750 / 2.200	2.800 / 3.600 / -
Zone de cuisson arrière gauche		
Dimensions en mm	ø160 - 220	-
Puissance max. / Booster / TwinBooster	2.300 / 3.000 / 3.650	-
Zone de cuisson au centre		
Dimensions en mm	ø180 - 280	365 x 286
Puissance max. / Booster / TwinBooster	2.600 / 3.000 / 3.650	2.800 / 3.600 / -
Zone de cuisson droite		
Dimensions en mm	230 x 390	226 x 382
Puissance max. / Booster / TwinBooster	3.400 / 4.800 / 7.300	2.800 / 3.600 / -
Caractéristiques techniques		
Puissance de raccordement en kW	11 kW	11 kW
Tension en V	230 V	230 V
Fusible en A	50 - 60 A	50 - 60 A
Accessoires fournis		
Câble de raccordement	✓	✓/✓
Prix maximum conseillé	3.549 €	5.429 €



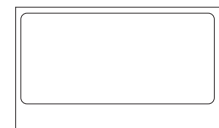
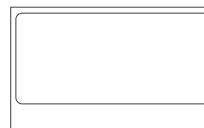
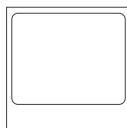
Taques de cuisson à induction

FullSurface



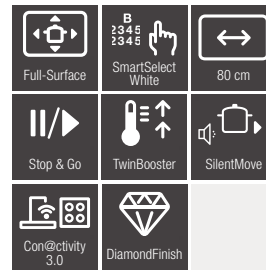
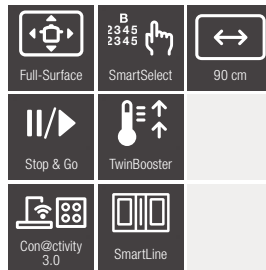
Lisez attentivement les instructions d'utilisation concernant les exigences de ventilation nécessaires.

	KM 7667 FL	KM 7617 FX	KM 7678 FL
Caractéristiques de base			
Affichage	SmartSelect	SmartSelect	SmartSelect
Couleur d'affichage	Jaune	Jaune	Jaune
Cadre complet en inox	–	–	–
Encastrement à fleur de plan / en relief	À fleur de plan & en relief	À fleur de plan	À fleur de plan & en relief
Couleur du verre	Noir	Noir	Noir
Dimensions extérieures en mm (l x h x p)	620 x 51 x 520	752 x 51 x 492	800 x 51 x 520
Dimensions intérieures en mm (l x p)	600 x 500	730 x 490	780 x 500
Hauteur encastrée maximum	51	51	51
Nombre de zones de cuisson	1	1	1
Nombre de casseroles maximum (sans booster)	4	4	6
Combinable avec la série SmartLine	✓	–	✓
Caractéristiques Miele			
Zone de cuisson PowerFlex (= 2 zones de cuisson)	À choisir librement / toute la taque de cuisson	À choisir librement / toute la taque de cuisson	À choisir librement / toute la taque de cuisson
Fonction Stop & Go / minuterie	✓/✓	✓/✓	✓/✓
Fonction Recall / marquage de positionnement	✓/✓	✓/✓	✓/✓
Con@ctivity 3.0	✓	✓	✓
Arrêt automatique de toutes les zones	✓	✓	✓
Adaptation automatique de cuisson / fonction de maintien au chaud	✓/✓	✓/✓	✓/✓
Détection permanente / détection intelligente de casseroles	✓/✓	✓/✓	✓/✓
Miele@home / WiFiConn@ct	✓/✓	✓/✓	✓/✓
Protection anti-éffleurement	✓	✓	✓
Zone de cuisson			
Dimensions en mm	570 x 390	570 x 380	740 x 380
Puissance max. / Booster / TwinBooster	2.600 / 3.300 / 3.650	2.600 / 3.300 / 3.650	2.600 / 3.300 / 3.650
Caractéristiques techniques			
Puissance de raccordement en kW	7,3 kW	7,3 kW	11 kW
Tension en V	230 V	230 V	230 V
Fusible en A	50 - 60 A	50 - 60 A	50 - 60 A
Accessoires fournis			
Câble de raccordement	✓	✓	✓
Prix maximum conseillé	2.189 €	2.719 €	2.939 €



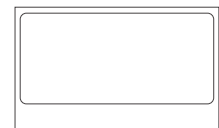
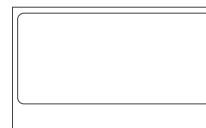
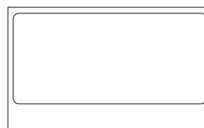
Taques de cuisson à induction

FullSurface



*Combinaison idéale avec la DownDraft DA 4941.
Lisez attentivement les instructions d'utilisation
concernant les exigences de ventilation nécessaires.

	KM 7697 FL*	KM 7878-1 FL Diamond	KM 7897-1 FL Diamond
Caractéristiques de base			
Affichage	SmartSelect	SmartSelect	SmartSelect
Couleur d'affichage	Jaune	Blanc	Blanc
Cadre complet en inox	–	–	–
Encastrement à fleur de plan / en relief	À fleur de plan & en relief	À fleur de plan & en relief	À fleur de plan & en relief
Couleur du verre	Noir	Noir	Noir
Dimensions extérieures en mm (l x h x p)	936 x 51 x 520	800 x 51 x 520	936 x 51 x 520
Dimensions intérieures en mm (l x p)	916 x 500	780 x 500	916 x 500
Hauteur encastrée maximum	51	51	51
Nombre de zones de cuisson	1	1	1
Nombre de casseroles maximum (sans booster)	6	6	6
Combinable avec la série SmartLine	✓	–	–
Caractéristiques Miele			
Zone de cuisson PowerFlex (= 2 zones de cuisson)	À choisir librement / toute la taque de cuisson	À choisir librement / toute la taque de cuisson	À choisir librement / toute la taque de cuisson
Fonction Stop & Go / minuterie	✓/✓	✓/✓	✓/✓
Fonction Recall / marquage de positionnement	✓/✓	✓/✓	✓/✓
Con@ctivity 3.0	✓	✓	✓
Arrêt automatique de toutes les zones	✓	✓	✓
Adaptation automatique de cuisson / fonction de maintien au chaud	✓/✓	✓/✓	✓/✓
Détection permanente / détection intelligente de casseroles	✓/✓	✓/✓	✓/✓
Miele@home / WiFiConn@ct	✓/✓	✓/✓	✓/✓
Protection anti-effleurement	✓	✓	✓
Zone de cuisson			
Dimensions en mm	870 x 380	740 x 380	870 x 380
Puissance max. / Booster / TwinBooster	2.600 / 3.300 / 3.650	2.600 / 3.300 / 3.650	2.600 / 3.300 / 3.650
Caractéristiques techniques			
Puissance de raccordement en kW	11 kW	11 kW	11 kW
Tension en V	230 V	230 V	230 V
Fusible en A	50 - 60 A	50 - 60 A	50 - 60 A
Accessoires fournis			
Câble de raccordement	✓	✓	✓
Prix maximum conseillé	3.399 €	3.149 €	3.599 €







TAQUES DE CUISSON AU GAZ

Principales caractéristiques* des taques de cuisson au gaz

Taques de cuisson au gaz avec commande électronique

Les taques de cuisson au gaz Miele avec commande électronique sont équipés de dispositifs qui augmentent la sécurité et le confort à un niveau encore supérieur : QuickStart permet un allumage rapide et GasStop & ReStart²⁾ assurent un rallumage automatique si la flamme s'éteint. Certains modèles sont également équipés d'une minuterie et d'un affichage de la chaleur et de la chaleur résiduelle.

Supports de casserole ComfortClean

Rapides à nettoyer : il vous suffit de mettre les supports au lave-vaisselle. Votre taque de cuisson restera ainsi impeccable longtemps.

Brûleur pour wok

Professionnel : ce brûleur pour wok simple ou double garantit une régulation uniforme ou séparée des deux circuits de flamme.

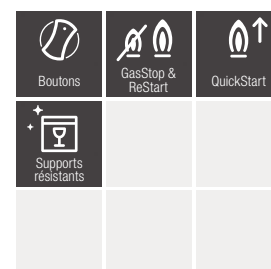
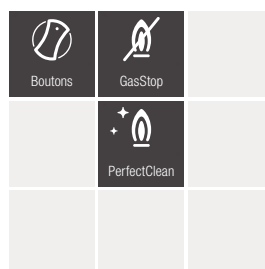
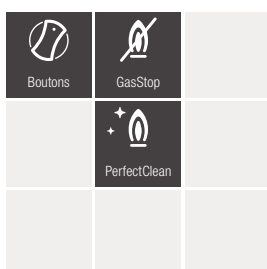
Équipement de sécurité

Toujours un sentiment de sécurité : en cas de fonctionnement anormalement long, coupure automatique de l'arrivée de gaz.

* selon le modèle

²⁾ Brevet : DE 102007015822

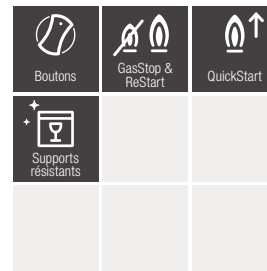
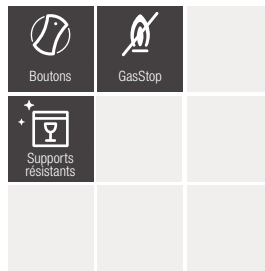
Taques de cuisson au gaz



Les taques de cuisson au gaz sont équipées d'usine de gaz à haut pouvoir calorifique. Si du propane ou du butane est souhaité, cela doit être précisé lors de la commande.

	KM 2010	KM 2032	KM 2356-1
Caractéristiques de base			
Commande avec boutons	✓	✓	✓
Cadre complet en inox	-	-	-
Surface inox découpée / surface inox découpée à fleur plan	✓/-	✓/-	✓/-
Support casseroles (en fonte émaillée, noir mat)	✓	✓	✓
Minuterie	-	-	-
Dispositif d'allumage électronique, à une main	✓	✓	-
QuickStart	-	-	✓
Nombre de zones de cuisson	4	5	5
Dimensions extérieures en mm (l x h x p)	650 x 90 x 520	750 x 90 x 520	888 x 105 x 508
Dimensions intérieures en mm (l x p)	560 x 480	560 x 480	862 x 490
Hauteur d'encastrement maximale en mm	35	-	101
Caractéristiques Miele			
Indicateur de chaleur / indicateur de fonctionnement	-/-	-/-	-/-
GasStop / GasStop & ReStart	✓/-	✓/-	-/✓
Zone de cuisson avant gauche			
Type	Brûleur grande puissance	Brûleur grande puissance	Brûleur eco
Puissance max. en W	2.600	2.600	1.000
Zone de cuisson arrière gauche			
Type	Brûleur eco	Brûleur eco	Sterkbrander
Puissance max. en W	1.000	1.000	2.700
Zone de cuisson au milieu			
Type	-	Mono-wok	Dualwok
Puissance max. en W	-	3.800	4.500
Zone de cuisson arrière droite			
Type	Brûleur normal	Brûleur normal	Brûleur normal
Puissance max. en W	1.750	1.750	1.700
Zone de cuisson avant droite			
Type	Brûleur normal	Brûleur normal	Brûleur normal
Puissance max. en W	1.750	1.750	1.700
Entretien et nettoyage			
Vitrocéramique facile à nettoyer	-	-	-
Support de casseroles résistant au lave-vaisselle	-	-	✓
Brûleurs avec PerfectClean	✓	✓	-
Caractéristiques techniques			
Puissance de raccordement en kW / tension en v	7,1 / 230 - 240	10,9 / 230 - 240	- / 230
Accessoires fournis			
Câble de raccordement	✓	✓	-
Injecteurs pour gaz liquide / injecteurs pour gaz naturel	-/-	-/-	-/-
Foyer wok vers l'extérieur / foyer wok vers l'intérieur	-/-	-/-	✓/✓
Prix maximum conseillé	899 €	1.149 €	1.849 €

Taques de cuisson au gaz



Les taques de cuisson au gaz sont équipées d'usine de gaz à haut pouvoir calorifique. Si du propane ou du butane est souhaité, cela doit être précisé lors de la commande.

	KM 3010	KM 3054-1
Caractéristiques de base		
Commande avec boutons	✓	✓
Cadre complet en inox	-	-
Surface inox découpée / surface inox découpée à fleur plan	-/-	-/-
Support casseroles (en fonte émaillée, noir mat)	✓	✓
Minuterie	-	-
Dispositif d'allumage électronique, à une main	✓	✓
QuickStart	-	✓
Nombre de zones de cuisson	4	5
Dimensions extérieures en mm (l x h x p)	626 x 54 x 526	942 x 53 x 526
Dimensions intérieures en mm (l x p)	600 x 500	916 x 500
Hauteur d'encastrement maximale en mm	-	-
Caractéristiques Miele		
Indicateur de chaleur / indicateur de fonctionnement	-/-	✓/✓
GasStop / GasStop & ReStart	✓/-	-/✓
Zone de cuisson avant gauche		
Type	-	Dualwok
Puissance max. en W	-	4.700
Zone de cuisson arrière gauche		
Type	Brûleur grande puissance	Brûleur grande puissance
Puissance max. en W	2.700	2.700
Zone de cuisson au milieu		
Type	Brûleur eco	Brûleur eco
Puissance max. en W	1.000	1.000
Zone de cuisson arrière droite		
Type	Brûleur normal	Brûleur normal
Puissance max. en W	1.700	1.700
Zone de cuisson avant droite		
Type	Brûleur normal	Brûleur normal
Puissance max. en W	1.700	1.700
Entretien et nettoyage		
Vitrocéramique facile à nettoyer	-	✓
Support de casseroles résistant au lave-vaisselle	✓	✓
Brûleurs avec PerfectClean	-	-
Caractéristiques techniques		
Puissance de raccordement en kW / tension en v	7,1 / 230	- / 220 - 240
Accessoires fournis		
Câble de raccordement	✓	✓
Injecteurs pour gaz liquide / injecteurs pour gaz naturel	-/-	-/-
Foyer wok vers l'extérieur / foyer wok vers l'intérieur	-/-	-/-
Prix maximum conseillé	1.099 €	1.949 €



TAQUES DE CUISSON TWOINONE

Principales caractéristiques* des taques de cuisson TwoInOne

PowerFlex

Rapidité et polyvalence imbattables : puissance de booster unique allant jusqu'à 7,3 kW.

TwinBooster

Flexibilité unique : la sortie d'induction peut être distribuée individuellement ou utilisée pour une zone simple.

SmartSelect

Rapide et intuitif : permet de régler les niveaux de puissance et de rôtissage directement pour chaque zone de cuisson.



Con@ctivity 3.0

Concentrez toute votre attention sur la cuisine grâce à la fonction d'automatisation Con@ctivity 3.0 qui enclenche et arrête la hotte automatiquement. Dès la mise sous ou hors tension de la taque de cuisson, la hotte réagit automatiquement. La puissance d'aspiration se règle automatiquement en fonction de l'activité de la taque de cuisson, ce qui garantit un climat ambiant agréable à tout moment. Con@ctivity 3.0 vous permet d'intégrer la hotte et la taque de cuisson dans Miele@home.

Miele CleanCover

Protection et nettoyage aisé : l'intérieur fermé et lisse empêche tout contact avec le câblage électrique et le moteur.

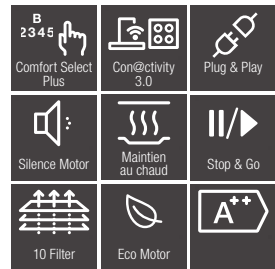
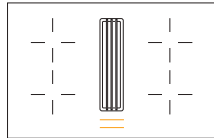
Filtre à graisses métallique en inox

Nettoyage confortable : les filtres à graisses métalliques à 10 couches de haute qualité vont au lave-vaisselle et ont une durée de vie très longue.



* selon le modèle

KMDA 7000



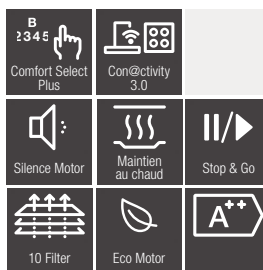
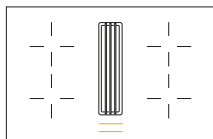
KMDA 7272 FL-U Silence*

KMDA 7272 FR-U Silence*

Modèle et design		
Cadre en inox / encastrement à fleur de plan / en relief sans cadre	-/✓/✓	✓/✓/✓
Hotte plan de travail entièrement intégrée	✓	✓
Possibilités d'utilisation		
Mode évacuation / recirculation / recirculation plug & play	-/✓/✓	-/✓/✓
Jeu d'adaptation pour recirculation d'air en option	DFKS-UR	DFKS-UR
Équipement des zones de cuisson		
Nombre de zones / espaces de cuisson	4 / 4	4 / 4
Zone de cuisson PowerFlex		
Nombre / type / taille en mm	-/-	-/-
Puissance en W / Booster / TwinBooster	-/-/-	-/-/-
1e zone de cuisson		
Position / type / taille en mm	Gauche avant / Vario zone / 110 x 220	Gauche avant / Vario zone / 230 x 390
Puissance en W / Booster / TwinBooster	2.300 / 3.000 / -	2.300 / 3.000 / -
2e zone de cuisson		
Position / type / taille en mm	Gauche arrière / Vario zone / 100 x 190	Gauche arrière / Vario zone / 100 x 190
Puissance en W / Booster / TwinBooster	1.400 / 2.100 / -	1.400 / 2.100 / -
Confort d'utilisation		
Commande par touches sensibles / couleur de l'écran	ComfortSelect Plus / Jaune	ComfortSelect Plus / Jaune
Dét. permanente de casserole / maintien au chaud / Fonct. Stop&Go / fonct. de mémorisation	✓/✓/✓/✓	✓/✓/✓/✓
Minuterie / arrêt automatique / début de cuisson automatique	✓/✓/✓	✓/✓/✓
Poursuite de fonctionnement 5 / 15 min	✓	✓
Indication de saturation du filtre à graisses / filtre à charbon actif	✓/✓	✓/✓
Mise en réseau d'appareils électroménagers		
Miele@home / Con@ctivity 3.0 / WiFiConn@ct	-/✓/-	-/✓/-
Efficacité et durabilité		
Classe d'efficacité énergétique (A++ - E) / classe d'efficacité de filtration des graisses	Min. A+ / A	Min. A+ / A
Consommation d'électricité annuelle en kWh / moteur ECO	31,5/✓	31,5/✓
Entretien et nettoyage		
Vitrocéramique facile à nettoyer / Fonction de nettoyage	✓/-	✓/-
Intérieur de hotte CleanCover facile à nettoyer	✓	✓
Système de filtre		
Filtre à graisses métallique inox pouvant aller au lave-vaisselle	1	1
Puissance en mode recyclage		
Puissance d'aspiration niveau max (m³/h)	465	465
Niveau sonore (dB(A) re1pW / pression sonore (dB(A) re20µPa)	68 / 55	68 / 55
Puissance d'aspiration niveau intensif (m³/h)	510	510
Niveau sonore (dB(A) re1pW / pression sonore (dB(A) re20µPa)	70 / 57	70 / 57
Sécurité		
Arrêt de sécurité / fonction de verrouillage / blocage de la mise en marche	✓/✓/✓	✓/✓/✓
Indication de la chaleur résiduelle / ventilateur de froid intégré / sécurité anti-surchauffe	✓/✓/✓	✓/✓/✓
Caractéristiques techniques		
Dimensions en mm (l x h x p)	800 x 200 x 520	800 x 194 x 520
Hauteur d'encastrement, prise de courant comprise en mm	200	194
Dimensions intérieures de la découpe en mm (l x p) pour encastrement à fleur de plan	780 x 500	780 x 500
Dimensions extérieures de la découpe en mm (l x p) pour encastrement à fleur de plan	804 x 524	-
Puissance de raccordement en kW / tension en V	7,3 / 230 / 50 - 60	7,3 / 230 / 50 - 60
Accessoires fournis		
Câble de raccordement	✓	✓
Prix maximum conseillé	2.899 €	2.899 €

*U = Umluft = Recirculation / A = Abluft = Évacuation

KMDA 7000



KMDA 7272 FL-A Silence*

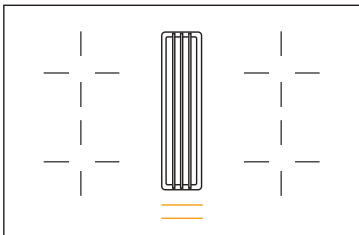
Modèle et design	
Cadre en inox / encastrément à fleur de plan / en relief sans cadre	-/✓/✓
Hotte plan de travail entièrement intégrée	✓
Possibilités d'utilisation	
Mode évacuation / recirculation / recirculation plug & play	✓/-/-
Jeu d'adaptation pour recirculation d'air en option	DFKS-AR
Équipement des zones de cuisson	
Nombre de zones / espaces de cuisson	4 / 4
Zone de cuisson PowerFlex	
Nombre / type / taille en mm	- / -
Puissance en W / Booster / TwinBooster	- / - / -
1e zone de cuisson	
Position / type / taille en mm	Gauche avant / Vario zone/ 110 x 220
Puissance en W / Booster / TwinBooster	2.300 / 3.000 / -
2e zone de cuisson	
Position / type / taille en mm	Gauche arrière / Vario zone/ 100 x 190
Puissance en W / Booster / TwinBooster	1.400 / 2.100 / -
Confort d'utilisation	
Commande par touches sensibles / couleur de l'écran	ComfortSelect Plus / Jaune
Dét. permanente de casserole / maintien au chaud / Fonct. Stop&Go / fonct. de mémorisation	✓/✓/✓/✓
Minuterie / arrêt automatique / début de cuisson automatique	✓/✓/✓
Poursuite de fonctionnement 5 / 15 min	✓
Indication de saturation du filtre à graisses / filtre à charbon actif	✓/-
Mise en réseau d'appareils électroménagers	
Miele@home / Con@ctivity 3.0 / WiFiConn@ct	-/✓/-
Efficacité et durabilité	
Classe d'efficacité énergétique (A++ - E) / classe d'efficacité de filtration des graisses	Min. A+ / A
Consommation d'électricité annuelle en kWh / moteur ECO	31,5/✓
Entretien et nettoyage	
Vitrocéramique facile à nettoyer / Fonction de nettoyage	✓/-
Intérieur de hotte CleanCover facile à nettoyer	✓
Système de filtre	
Filtre à graisses métallique inox pouvant aller au lave-vaisselle	1
Puissance d'aspiration max. en mode évacuation (m³/h)	
Puissance d'aspiration niveau max (m³/h)	530
Niveau sonore (dB(A) re1pW / pression sonore (dB(A) re20µPa)	64 / 50
Puissance d'aspiration niveau intensif (m³/h)	610
Niveau sonore (dB(A) re1pW / pression sonore (dB(A) re20µPa)	67 / 53
Sécurité	
Arrêt de sécurité / fonction de verrouillage / blocage de la mise en marche	✓/✓/✓
Indication de la chaleur résiduelle / ventilateur de froid intégré / sécurité anti-surchauffe	✓/✓/✓
Caractéristiques techniques	
Dimensions en mm (l x h x p)	800 x 200 x 520
Hauteur d'encastrement, prise de courant comprise en mm	200
Dimensions intérieures de la découpe en mm (l x p) pour encastrément à fleur de plan	780 x 500
Dimensions extérieures de la découpe en mm (l x p) pour encastrément à fleur de plan	804 x 524
Puissance de raccordement en kW / tension en V	7,3 / 230 / 50 - 60
Accessoires fournis	
Câble de raccordement	✓
Prix maximum conseillé	2.899 €

*U = Umluft = Recirculation / A = Abluft = Évacuation

CONSEIL DE MONTAGE

Taques de cuisson TwoInOne

80 cm



**KMDA 7272
FL-U** Silence

**KMDA 7272
FR-U** Silence

**KMDA 7272
FL-A** Silence

Zone de cuisson	4x Classic	
Zone vario avant gauche	220x110 mm	
Zone vario arrière gauche	190x100 mm	
Zone Flex	-	
Filtre à graisse	plastique	
Commande	ComfortSelect Plus jaune	
Puissance DA moteur U/A en m ² /h	465/510	530/610
Moteur Silence ECO dB	64 dB	
Moteur ECO rotatable	-	
Évacuation d'air standard vers	l'arrière	
Évacuation d'air adaptable à	-	

KMDA 7272 FL-U

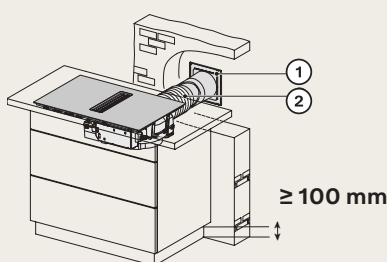
KMDA 7272 FR-U

KMDA 7272 FL-A

Mode évacuation	-	-	Soumis à une surtaxe DFKS-AR 469 €
Recyclage	Soumis à une surtaxe DFKS-UR 449 €	Soumis à une surtaxe DFKS-UR 449 €	-
Recyclage Plug&Play	✓	✓	-
Filtre à graisse inclus - Le filtre est situé dans l'appareil			
Filtre Active AirClean	DKF 35-P	DKF 35-P	-
Remplacement du filtre à graisse - Le filtre est situé dans l'appareil			
Active AirClean			
a. jetable	DKF 35-P 91,99 €	DKF 35-P 91,99 €	-
b. régénérable	-	-	-
Sensitive AirClean	DKF 35-S 109,00 €	DKF 35-S 109,00 €	-
Adapteur Plug&Play	✓	✓	-

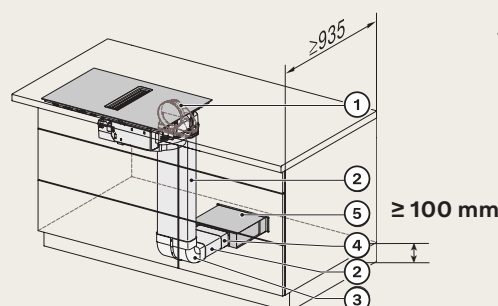
Option mode évacuation

Tuyaux plats et grille murale	DFKS-AR
Hauteur du socle	min 100 mm



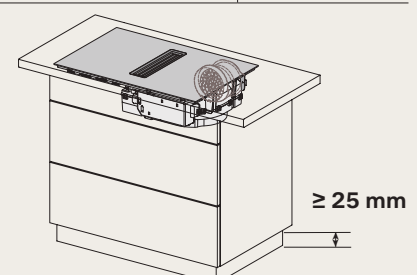
Option recyclage

Tubes plats et boîte de socle	DFKS-UR
Hauteur du socle	min 100 mm



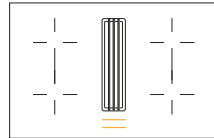
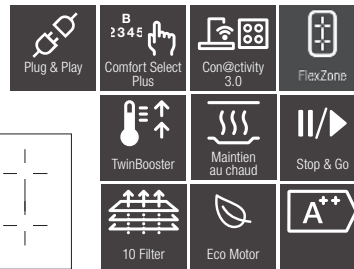
Option recyclage Plug&Play

Hauteur du socle	min 25 mm
Sortie du socle	min 425 cm ²
Distance entre la buse de sortie et le mur	min 25 mm





KMDA 7000



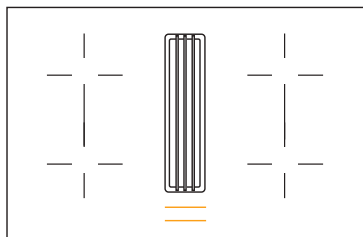
	KMDA 7473 FL-U Silence*	KMDA 7473 FR-U Silence*
Modèle et design		
Cadre en inox / encastrement à fleur de plan / en relief sans cadre	-/✓/✓	✓/-/-
Hotte plan de travail entièrement intégrée	✓	✓
Possibilités d'utilisation		
Mode évacuation / recirculation / recirculation plug & play	-/✓/✓	-/✓/✓
Jeu d'adaptation pour recirculation d'air en option	DFKS-UR	DFKS-UR
Jeu d'adaptation pour mode évacuation en option	DFKS-AR	DFKS-AR
Équipement des zones de cuisson		
Nombre de zones / espaces de cuisson	4 / 2	4 / 2
Zone de cuisson PowerFlex		
Nombre / type / taille en mm	4 / 110 - 210	4 / 110 - 210
Puissance en W / Booster / TwinBooster	2.100 / 3.000 / -	2.100 / 3.000 / -
1e zone de cuisson		
Position / type / taille en mm	Gauche / pont FlexZone / 210 x 420	Gauche / pont FlexZone / 210 x 420
Puissance en W / Booster / TwinBooster	3.000 / 3.700 / -	3.000 / 3.700 / -
2e zone de cuisson		
Position / type / taille en mm	Gauche / pont FlexZone / 210 x 420	Gauche / pont FlexZone / 210 x 420
Puissance en W / Booster / TwinBooster	3.000 / 3.700 / -	3.000 / 3.700 / -
Confort d'utilisation		
Commande par touches sensibles / couleur de l'écran	ComfortSelect Plus / Jaune	ComfortSelect Plus / Jaune
Dét. permanente de casserole / maintien au chaud / Fonct. Stop&Go / fonct. de mémorisation	✓/✓/✓/✓	✓/✓/✓/✓
Minuterie / arrêt automatique / début de cuisson automatique	✓/✓/✓	✓/✓/✓
Poursuite de fonctionnement 5 / 15 min	✓	✓
Indication de saturation du filtre à graisses / filtre à charbon actif	✓/✓	✓/✓
Mise en réseau d'appareils électroménagers		
Miele@home / Con@ctivity 3.0 / WiFiConn@ct	✓/✓/✓	✓/✓/✓
Efficacité et durabilité		
Classe d'efficacité énergétique (A++ - E) / classe d'efficacité de filtration des graisses	Min. A+ / A	Min. A+ / A
Consommation d'électricité annuelle en kWh / moteur ECO	31,5 / ✓	31,5 / ✓
Entretien et nettoyage		
Vitrocéramique facile à nettoyer / Fonction de nettoyage	✓/✓	✓/✓
Intérieur de hotte CleanCover facile à nettoyer	✓	✓
Système de filtre		
Filtre à graisses métallique inox pouvant aller au lave-vaisselle	1	1
Puissance en mode recyclage		
Puissance d'aspiration niveau max (m³/h)	465	465
Niveau sonore (dB(A) re1pW / pression sonore (dB(A) re20µPa)	68 / 55	68 / 55
Puissance d'aspiration niveau intensif (m³/h)	510	510
Niveau sonore (dB(A) re1pW / pression sonore (dB(A) re20µPa)	70 / 57	70 / 57
Sécurité		
Arrêt de sécurité / fonction de verrouillage / blocage de la mise en marche	✓/✓/✓	✓/✓/✓
Indication de la chaleur résiduelle / ventilateur de froid intégré / sécurité anti-surchauffe	✓/✓/✓	✓/✓/✓
Caractéristiques techniques		
Dimensions en mm (l x h x p)	800 x 200 x 520	800 x 194 x 520
Hauteur d'encastrement, prise de courant comprise en mm	200	194
Dimensions intérieures de la découpe en mm (l x p) pour encastrement à fleur de plan	780 x 500	780 x 500
Dimensions extérieures de la découpe en mm (l x p) pour encastrement à fleur de plan	804 x 524	780 x 500
Puissance de raccordement en kW / tension en V	7,3 / 230 / 50-60	7,3 / 230 / 50-60
Accessoires fournis		
Câble de raccordement	✓	-
Prix maximum conseillé	3.099 €	3.099 €

*U = Umluft = Recirculation / A = Abluft = Évacuation

CONSEIL DE MONTAGE

Taques de cuisson TwoInOne

80 cm



**KMDA 7473
FL-U Silence**

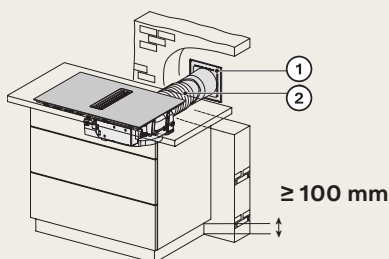
**KMDA 7473
FR-U Silence**

Zone de cuisson	2x Flex
Zone vario avant gauche	-
Zone vario arrière gauche	-
Zone Flex	420x210 mm
Filtre à graisse	plastique
Commande	ComfortSelect Plus jaune
Puissance DA moteur U/A en m ² /h	465/510
Moteur Silence ECO dB	64 dB
Moteur ECO rotatable	-
Évacuation d'air standard vers	l'arrière
Évacuation d'air adaptable à	-

	KMDA 7473 FL-U	KMDA 7473 FR-U
Mode évacuation	Soumis à une surtaxe DFKS-AR 469 €	Soumis à une surtaxe DFKS-AR 469 €
Recyclage	Soumis à une surtaxe DFKS-UR 449 €	Soumis à une surtaxe DFKS-UR 449 €
Recyclage Plug&Play	✓	✓
Filtre à graisse inclus - Le filtre est situé dans l'appareil		
Active AirClean filter	DKF 35-P	DKF 35-P
Remplacement du filtre à graisse - Le filtre est situé dans l'appareil		
Active AirClean		
a. jetable	DKF 35-P 91,99 €	DKF 35-P 91,99 €
b. régénérable	-	-
Sensitive AirClean	DKF 35-S 109,00 €	DKF 35-S 109,00 €
Adapteur Plug&Play	✓	✓

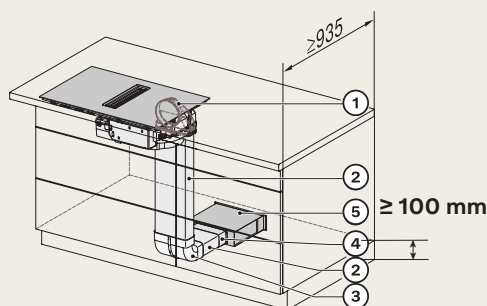
Option mode évacuation

Tuyaux plats et grille murale	DFKS-AR
Hauteur du socle	min 100 mm



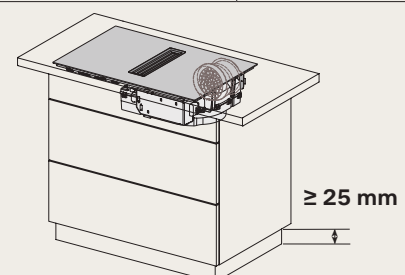
Option recyclage

Tubes plats et boîte de socle	DFKS-UR
Hauteur du socle	min 100 mm



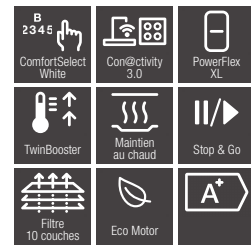
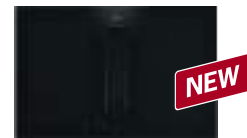
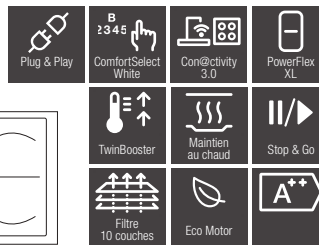
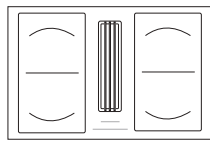
Option recyclage Plug&Play

Hauteur du socle	min 25 mm
Sortie du socle	min 425 cm ²
Distance entre la buse de sortie et le mur	min 25 mm



KMDA 7000

BlackPerfection



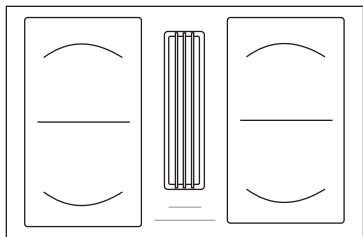
	KMDA 7676 FL-U BlackPerfection*	KMDA 7676 FL-A BlackPerfection*
Modèle et design		
Cadre en inox / encastrement à fleur de plan / en relief sans cadre	-/✓/✓	-/✓/✓
Hotte plan de travail entièrement intégrée	✓	✓
Possibilités d'utilisation		
Mode évacuation / recirculation / recirculation plug & play	-/✓/✓	✓/-/-
Jeu d'adaptation pour recirculation d'air en option	DFKS-UR	-
Jeu d'adaptation pour mode évacuation en option	-	DFKS-AR
Équipement des zones de cuisson		
Nombre de zones / espaces de cuisson	4 / 2	4 / 2
Zones de cuisson		
Nombre / type / taille en mm	4 / Ø 150 x 230	4 / Ø 150 x 230
Puissance en W / Booster / TwinBooster	2.100 / 3.000 / 3.650	2.100 / 3.000 / 3.650
Espace de cuisson PowerFlex XL		
Position / type / taille en mm	Gauche/PowerFlex XL/230 x 460	Gauche/PowerFlex XL/230 x 460
Puissance en W / Booster / TwinBooster	3.400 / 4.800 / 7.300	3.400 / 4.800 / 7.300
Espace de cuisson PowerFlex XL		
Position / type / taille en mm	Droite/PowerFlex XL/230 x 460	Droite/PowerFlex XL/230 x 460
Puissance en W / Booster / TwinBooster	3.400 / 4.800 / 7.300	3.400 / 4.800 / 7.300
Confort d'utilisation		
Commande par touches sensibles / couleur de l'écran	ComfortSelect / Blanc	ComfortSelect / Blanc
Détection permanente de casserole / maintien au chaud	✓/✓	✓/✓
Fonction Stop&Go / fonction de mémorisation	✓/✓	✓/✓
Minuterie / arrêt automatique / début de cuisson automatique	✓/✓/✓	✓/✓/✓
Poursuite de fonctionnement 5 / 15 min	✓	✓
Indication de saturation du filtre à graisses / filtre à charbon actif	✓/✓	✓/✓
Mise en réseau d'appareils électroménagers		
Miele@home / Con@ctivity 3.0 / WiFiConn@ct	✓/✓/✓	✓/✓/✓
Efficacité et durabilité		
Classe d'efficacité énergétique (A++ - E) / classe d'efficacité de filtration des graisses	- / A	A+ / A
Consommation d'électricité annuelle en kWh / moteur ECO	32 / ✓/✓	32 / ✓/✓
Entretien et nettoyage		
Vitrocéramique facile à nettoyer / Fonction de nettoyage	✓/✓	✓/✓
Intérieur de hotte CleanCover facile à nettoyer	✓	✓
Système de filtre		
Filtre à graisses métallique inox pouvant aller au lave-vaisselle	1	1
Puissance d'aspiration max. en mode évacuation (m³/h)		
Puissance d'aspiration niveau max (m³/h)		530
Niveau sonore (dB(A) re1pW / pression sonore (dB(A) re20µPa)		68 / 54
Puissance d'aspiration niveau intensif (m³/h)		610
Niveau sonore (dB(A) re1pW / pression sonore (dB(A) re20µPa)		67/ 53
Puissance en mode recyclage		
Puissance d'aspiration niveau max (m³/h)	465	
Niveau sonore (dB(A) re1pW / pression sonore (dB(A) re20µPa)	68 / 55	
Puissance d'aspiration niveau intensif (m³/h)	510	
Niveau sonore (dB(A) re1pW / pression sonore (dB(A) re20µPa)	70 / 57	
Sécurité		
Arrêt de sécurité / fonction de verrouillage / blocage de la mise en marche	✓/✓/✓	✓/✓/✓
Indication de la chaleur résiduelle / ventilateur de froid intégré / sécurité anti-surchauffe	✓/✓/✓	✓/✓/✓
Caractéristiques techniques		
Dimensions en mm (l x h x p)	800 x 238 x 520	800 x 238 x 520
Hauteur d'encastrement, prise de courant comprise en mm	780 x 500	780 x 500
Dimensions intérieures de la découpe en mm (l x p) pour encastrement à fleur de plan	804 x 524	804 x 524
Dimensions extérieures de la découpe en mm (l x p) pour encastrement à fleur de plan	7,5 / 230 / 50	7,5 / 230 / 50
Puissance de raccordement en kW / tension en V	7,5 / 230 / 50	7,5 / 230 / 50
Accessoires fournis		
Câble de raccordement	✓	✓
Prix maximum conseillé	3.499 €	3.499 €

*U = Umluft = Recirculation / A = Abluft = Évacuation

CONSEIL DE MONTAGE

Taques de cuisson TwoInOne

80 cm

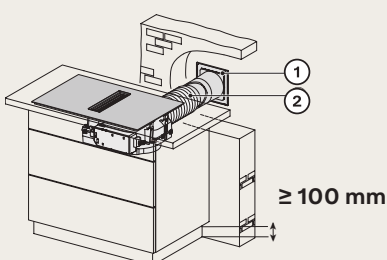


	KMDA 7676 FL-U	KMDA 7676 FL-A
Zone de cuisson	2x PowerFlex XL (= 4 zones de cuisson)	
Zone vario avant gauche	230 x 460	
Zone vario arrière gauche	230 x 460	
Zone Flex	-	
Filtre à graisse	plastique	
Commande	ComfortSelect blanc	
Moteur Silence ECO dB	✓	
Moteur ECO rotatable	-	
Évacuation d'air standard vers	l'arrière	
Évacuation d'air adaptable à	-	

	KMDA 7676 FL-U	KMDA 7676 FL-A
Mode évacuation	Soumis à une surtaxe DFKS-AR 469 €	Soumis à une surtaxe DFKS-AR 469 €
Recyclage	Soumis à une surtaxe DFKS-UR 449 €	Soumis à une surtaxe DFKS-UR 449 €
Recyclage Plug&Play	✓	-
Filtre à graisse inclus - Le filtre est situé dans l'appareil		
Filtre Active AirClean	DKF 35-P	-
Remplacement du filtre à graisse - Le filtre est situé dans l'appareil		
Active AirClean		
a. jetable	DKF 35-P 91,99 €	DKF 35-P 91,99 €
b. régénérable	-	-
Sensitive AirClean	DKF 35-S 109,00 €	DKF 35-S 109,00 €
Adapteur Plug&Play	✓	-

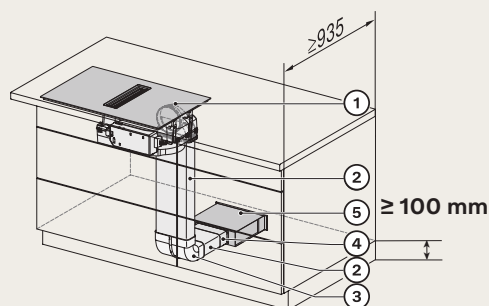
Option mode évacuation

Tuyaux plats et grille murale	DFKS-AR
Hauteur du socle	min 100 mm



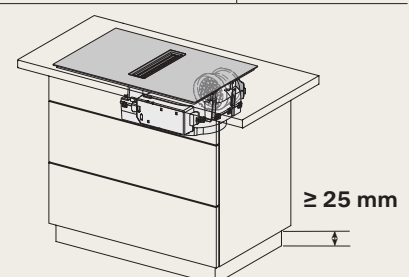
Option recyclage

Tubes plats et boîte de socle	DFKS-UR
Hauteur du socle	min 100 mm



Option recyclage Plug&Play

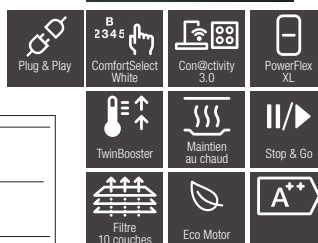
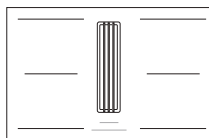
Hauteur du socle	min 25 mm
Sortie du socle	min 425 cm ²
Distance entre la buse de sortie et le mur	min 25 mm



KMDA 7000

125 Gala Edition

Noir mat



Disponible à partir de 04/2024.

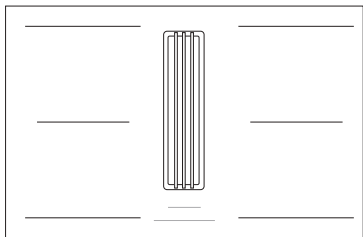
	KMDA 7876 FL-U*	KMDA 7876 FL-A*
Modèle et design		
Cadre en inox / encastrement à fleur de plan / en relief sans cadre	-/✓/✓	-/✓/✓
Hotte plan de travail entièrement intégrée	✓	✓
Possibilités d'utilisation		
Mode évacuation / recirculation / recirculation plug & play	-/✓/✓	✓/-/-
Jeu d'adaptation pour recirculation d'air en option	DFKS-UR	-
Jeu d'adaptation pour mode évacuation en option	-	DFKS-AR
Équipement des zones de cuisson		
Nombre de zones / espaces de cuisson	4 / 2	4 / 2
Zones de cuisson		
Nombre / type / taille en mm	4 / Ø 150 x 230	4 / Ø 150 x 230
Puissance en W / Booster / TwinBooster	2.100 / 3.000 / 3.650	2.100 / 3.000 / 3.650
Espace de cuisson PowerFlex XL		
Position / type / taille en mm	Gauche/PowerFlex XL/230 x 460	Gauche/PowerFlex XL/230 x 460
Puissance en W / Booster / TwinBooster	3.400 / 4.800 / 7.300	3.400 / 4.800 / 7.300
Espace de cuisson PowerFlex XL		
Position / type / taille en mm	Droite/PowerFlex XL/230 x 460	Droite/PowerFlex XL/230 x 460
Puissance en W / Booster / TwinBooster	3.400 / 4.800 / 7.300	3.400 / 4.800 / 7.300
Confort d'utilisation		
Commande par touches sensibles / couleur de l'écran	ComfortSelect / Blanc	ComfortSelect / Blanc
Détection permanente de casserole / maintien au chaud	✓/✓	✓/✓
Fonction Stop&Go / fonction de mémorisation	✓/✓	✓/✓
Minuterie / arrêt automatique / début de cuisson automatique	✓/✓/✓	✓/✓/✓
Poursuite de fonctionnement 5 / 15 min	✓	✓
Indication de saturation du filtre à graisses / filtre à charbon actif	✓/✓	✓/✓
Mise en réseau d'appareils électroménagers		
Miele@home / Con@ctivity 3.0 / WiFiConn@ct	✓/✓/✓	✓/✓/✓
Efficacité et durabilité		
Classe d'efficacité énergétique (A++ - E) / classe d'efficacité de filtration des graisses	nvt / tbd	A+ / A
Consommation d'électricité annuelle en kWh / moteur ECO	tbd / ✓/✓	32 / ✓/✓
Entretien et nettoyage		
Céramique facile à nettoyer / Fonction de nettoyage	✓/✓	✓/✓
Intérieur de hotte CleanCover facile à nettoyer	✓	✓
Système de filtre		
Filtre à graisses métallique inox pouvant aller au lave-vaisselle	1	1
Puissance d'aspiration max. en mode évacuation (m³/h)		
Puissance d'aspiration niveau max (m³/h)		530
Niveau sonore (dB(A) re1pW / pression sonore (dB(A) re20µPa)		68 / 54
Puissance d'aspiration niveau intensif (m³/h)	-	610
Niveau sonore (dB(A) re1pW / pression sonore (dB(A) re20µPa)		67 / 53
Puissance en mode recyclage		
Puissance d'aspiration niveau max (m³/h)	465	
Niveau sonore (dB(A) re1pW / pression sonore (dB(A) re20µPa)	68 / 55	
Puissance d'aspiration niveau intensif (m³/h)	510	
Niveau sonore (dB(A) re1pW / pression sonore (dB(A) re20µPa)	70 / 57	
Sécurité		
Arrêt de sécurité / fonction de verrouillage / blocage de la mise en marche	✓/✓/✓	✓/✓/✓
Indication de la chaleur résiduelle / ventilateur de froid intégré / sécurité anti-surchauffe	✓/✓/✓	✓/✓/✓
Caractéristiques techniques		
Dimensions en mm (l x h x p)	800 x 238 x 520	800 x 238 x 520
Hauteur d'encastrement, prise de courant comprise en mm	780 x 500	780 x 500
Dimensions intérieures de la découpe en mm (l x p) pour encastrement à fleur de plan	804 x 524	804 x 524
Dimensions extérieures de la découpe en mm (l x p) pour encastrement à fleur de plan	7,5 / 230 / 50	7,5 / 230 / 50
Puissance de raccordement en kW / tension en V	7,5 / 230 / 50	7,5 / 230 / 50
Accessoires fournis		
Câble de raccordement / Voucher 125 semaines d'extension de garantie(04/24 -09/25)	✓/✓	✓/✓
Prix maximum conseillé	3.699 €	3.699 €

*U = Umluft = Recirculation / A = Abluft = Évacuation

CONSEIL DE MONTAGE

Taques de cuisson TwoInOne

80 cm

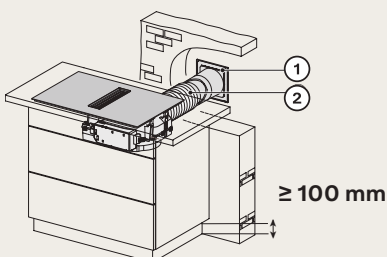


	KMDA 7876 FL-U	KMDA 7876 FL-A
Zone de cuisson	2x PowerFlex XL (= 4 zones de cuisson)	
Zone vario avant gauche	230 x 460	
Zone vario arrière gauche	230 x 460	
Zone Flex	-	
Filtre à graisse	plastique	
Commande	ComfortSelect blanc	
Moteur Silence ECO dB	✓	
Moteur ECO rotatable	-	
Évacuation d'air standard vers	l'arrière	
Évacuation d'air adaptable à	-	

	KMDA 7876 FL-U	KMDA 7876 FL-A
Mode évacuation	Soumis à une surtaxe DFKS-AR 469 €	Soumis à une surtaxe DFKS-AR 469 €
Recyclage	Soumis à une surtaxe DFKS-UR 449 €	Soumis à une surtaxe DFKS-UR 449 €
Recyclage Plug&Play	✓	-
Filtre à graisse inclus - Le filtre est situé dans l'appareil		
Filtre Active AirClean	DKF 35-P	-
Remplacement du filtre à graisse - Le filtre est situé dans l'appareil		
Active AirClean		
a. jetable	DKF 35-P 91,99 €	DKF 35-P 91,99 €
b. régénérable	-	-
Sensitive AirClean	DKF 35-S 109,00 €	DKF 35-S 109,00 €
Adapteur Plug&Play	✓	-

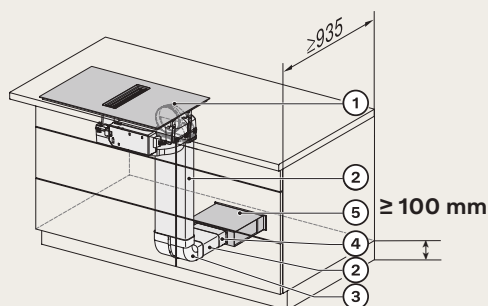
Option mode évacuation

Tuyaux plats et grille murale	DFKS-AR
Hauteur du socle	min 100 mm



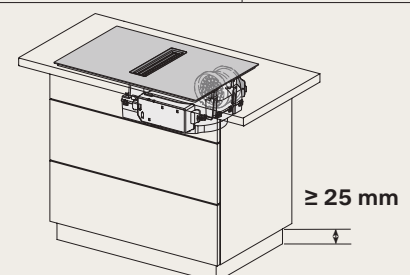
Option recyclage

Tubes plats et boîte de socle	DFKS-UR
Hauteur du socle	min 100 mm



Option recyclage Plug&Play

Hauteur du socle	min 25 mm
Sortie du socle	min 425 cm ²
Distance entre la buse de sortie et le mur	min 25 mm





SMARTLINE

Exclusif Miele

SmartSelect

Cette fonction vous permet de sélectionner rapidement et intuitivement les réglages de puissance et les durées de cuisson. Chaque zone de cuisson a son propre affichage numérique rétroéclairé. L'affichage peut ainsi être lu aisément sous plusieurs angles. Les durées du minuteur peuvent être réglées encore plus facilement avec une minuterie à commande séparée, un arrêt automatique et un indicateur à 3 chiffres.

PowerFlex

À l'aide de cette fonction polyvalente et flexible, même de grandes casseroles chauffent rapidement et sans problème.

TwinBooster

Flexibilité unique : la sortie d'induction peut être distribuée individuellement ou utilisée pour une zone simple.

Supports de casserole ComfortClean

Rapides à nettoyer : il vous suffit de mettre les supports au lave-vaisselle. Votre taque de cuisson restera ainsi impeccable longtemps.

Brûleur pour wok

Professionnel : ce puissant brûleur pour wok garantit une régulation uniforme ou séparée des deux circuits de flamme.

GasStop

Particulièrement rassurant : si la flamme s'éteint, par exemple en raison d'un courant d'air, ce système entraîne la coupure automatique de l'arrivée de gaz.

TeppanYaki

Méthode moderne de cuisson japonaise traditionnelle : la cuisson au TeppanYaki est une expérience culinaire dans les cuisines modernes. Les aliments sont cuits directement sur la surface en inox chaude. Le TeppanYaki à induction de Miele a deux circuits de chauffe séparés, ce qui vous permet, par exemple, de cuire simultanément des aliments nécessitant des températures différentes ou de maintenir des aliments au chaud.

Hotte de plan de travail

Cuisiner sans vapeur ni odeur de nourriture désagréable, c'est possible grâce à la nouvelle hotte Miele intégrée dans le plan de travail. Installée entre deux éléments SmartLine, elle extrait les vapeurs de cuisson directement à la source. La hotte intégrée dans le plan de travail peut aussi être installée à côté des unités au gaz. Pour cet usage, le couvercle fait office de pare-flamme magnétique.

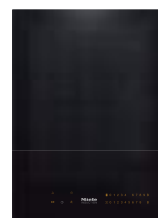
Wok à induction

Qualité professionnelle : le wok de Miele s'insère parfaitement dans la cavité prévue à cet effet. Ainsi, la chaleur est répartie uniformément, pour des aliments parfaitement cuits. Le système intelligent ControlInduc® du wok empêche l'huile et la graisse de surchauffer. Le wok à induction de Miele offre aussi des avantages spéciaux pour l'utilisateur, comme la technologie Booster.



Combiset

SmartLine

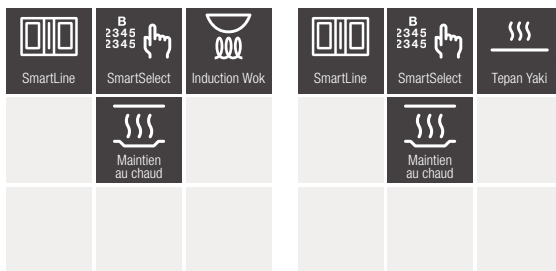


Pour la combinaison de plusieurs éléments SmartLine, nous recommandons l'utilisation de la barrette de jonction CSZL 7000.

	CS 7101-1 FL	CS 7102-1 FL	CS 7612 FL
Type			
Type de chauffe	Gaz	Gaz	Induction
Modèle en design			
Couleur de la vitrocéramique	Noir	Noir	Noir
Encastrement à fleur de plan, sans cadre / en relief, sans cadre	✓/✓	✓/✓	✓/✓
Support de casserole (en fonte émaillée, noir mat)	✓	✓	-
Grille en fonte	-	-	-
Surface Teppan en inox	-	-	-
Cuve wok intégrée en verre	-	-	-
Nombre de zones de cuisson	1	2	2
Zones de cuisson PowerFlex			
Nombre / diamètre en mm	-	-	2 / 150 x 230
Puissance / Booster / TwinBooster en W	-	-	2.100 / 3.000 / 3.650
Zone de cuisson			
Position / type / diamètre en mm	Centre / Double brûleur wok / Ø300	Avant au centre / brûleur normal / Ø120 - 220	Centre / interconnection PowerFlex / 230 x 390
Puissance / Booster / TwinBooster en W	4.500	1.700	1.000
Zone de cuisson			
Position / type / diamètre en mm	-	Arrière au centre / brûleur grande puissance / Ø140 - 240	-
Puissance / Booster / TwinBooster en W	-	2.700	-
Confort d'utilisation			
Commande avec boutons	✓	✓	-
Dispositif d'allumage électrique, à une main	✓	✓	-
Commande avec touches sensibles	-	-	SmartSelect
Couleur d'affichage	-	-	Jaune
Indication numérique des niveaux de puissance	-	-	✓
Détection de casserole permanente	-	-	✓
Fonction Mémorisation	-	-	✓
Fonction Stop&Go	-	-	✓
Minuterie	-	-	✓
Arrêt automatique	-	-	✓
Début de cuisson automatique	-	-	✓
Maintien au chaud	-	-	✓
Possibilités de réglages individuels (signaux sonores p. ex.)	-	-	✓
Entretien et nettoyage			
Vitrocéramique facile à nettoyer	✓	✓	✓
Protection anti-éclaboussure	-	-	✓
Support de casseroles résistant au lave-vaisselle	✓	✓	-
Grille résistante au lave-vaisselle	-	-	-
Sécurité			
Arrêt de sécurité / fonction de verrouillage / blocage de la mise en marche	-	-	✓/✓/✓
Contrôle des erreurs / ventilateur de froid intégré / protection contre la surchauffe	-	-	-/✓/✓
Indication de chaleur résiduelle / GasStop	-/✓	-/✓	✓/-
Caractéristiques techniques			
Dimensions en mm (l x h x p)	378 x 92 x 520	378 x 92 x 520	378 x 51 x 520
Dimensions de la découpe en mm (l x p) en relief	358 x 500	358 x 500	358 x 500
Dimensions de la découpe en mm (l x p) à fleur de plan	358 - 382 x 500 - 524	358 - 382 x 500 - 524	358 - 382 x 500 - 524
Puissance de raccordement totale en kW / tension en V	4,5 kW / 230 V	4,4 kW / 230 V	3,6 / 230
Accessoires fournis			
Câble de raccordement / casserole wok (non enduite) / FlameGuard	✓/-/✓	✓/-/✓	✓/-/-
Prix maximum conseillé	1.499 €	1.449 €	1.559 €

Combiset

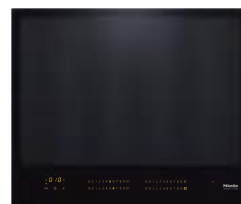
SmartLine



CS 7641 FL - Wok

CS 7632 FL - TeppanYaki

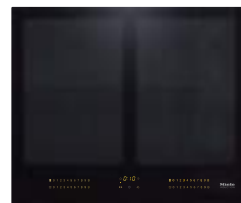
Type		
Type de chauffe	Induction	Induction
Modèle en design		
Couleur de la vitrocéramique	Noir	Noir
Encastrement à fleur de plan, sans cadre / en relief, sans cadre	✓/✓	✓/✓
Support de casserole (en fonte émaillée, noir mat)	-	-
Grille en fonte	-	-
Surface Teppan en inox	-	✓
Cuve wok intégrée en verre	✓	-
Nombre de zones de cuisson	1	2
Zones de cuisson PowerFlex		
Nombre / diamètre en mm	-	-
Puissance / Booster / TwinBooster en W	-	-
Zone de cuisson		
Position / type / diamètre en mm	Centre / Wok / Ø300	Zone TeppanYaki / Ø350 x 175
Puissance / Booster / TwinBooster en W	2.500 / 3.000 /-	1.400 /-/-
Confort d'utilisation		
Commande avec boutons	-	-
Dispositif d'allumage électrique, à une main	-	-
Commande avec touches sensibles	SmartSelect	SmartSelect
Couleur d'affichage	Jaune	Jaune
Indication numérique des niveaux de puissance	✓	✓
Détection de casserole permanente	✓	-
Fonction Mémorisation	✓	✓
Fonction Stop&Go	✓	-
Minuterie	✓	-
Arrêt automatique	✓	✓
Adaptation automatique de cuisson	✓	-
Maintien au chaud	✓	✓
Possibilités de réglages individuels (signaux sonores p. ex.)	✓	✓
Entretien et nettoyage		
Vitrocéramique facile à nettoyer	✓	✓
Protection anti-éffleurement	✓	✓
Support de casseroles résistant au lave-vaisselle	-	-
Grille résistante au lave-vaisselle	-	-
Sécurité		
Arrêt de sécurité / fonction de verrouillage / blocage de la mise en marche	✓/-/✓	✓/✓/✓
Contrôle des erreurs / ventilateur de froid intégré / protection contre la surchauffe	-/✓/✓	-/✓/✓
Indication de chaleur résiduelle / GasStop	✓/-	✓/-
Caractéristiques techniques		
Dimensions en mm (l x h x p)	378 x 133 x 520	378 x 60 x 520
Dimensions de la découpe en mm (l x p) en relief	358 x 500	-
Dimensions de la découpe en mm (l x p) à fleur de plan	358 - 382 x 500 - 524	358 - 382 x 500 - 524
Puissance de raccordement totale en kW / tension en V	3,0 kW / 220 - 240 V	2,6 kW / 220 - 240 V
Accessoires fournis		
Câble de raccordement / casserole wok (non enduite)	✓/✓	✓/-
Prix maximum conseillé	2.889 €	2.699 €



KM 7667 FL

Taque à induction FullSurface

Facile à combiner avec les éléments de cuisson SmarLine (Voir les spécifications à la pag. 102)



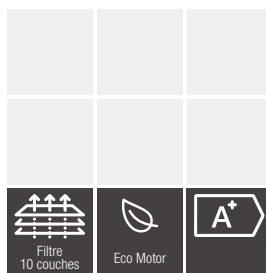
KM 7564 FL

Taque à induction PowerFlex

Facile à combiner avec les éléments de cuisson SmarLine (Voir les spécifications à la pag. 95)

Hotte plan de travail

SmartLine



¹Vous trouverez l'ensemble des mesures des découpes pour une combinaison d'appareils SmartLine dans le chapitre "Croquis d'encastrement".

²Norme de la puissance d'aspiration: EIN 61591

Puissance sonore: EN 60704-3

Pression sonore: EN 60704-2-13

CSDA 7001 FL

Type	
Hotte plan de travail	✓
Modèle et design	
Encastrement à fleur de plan, sans cadre / en relief, sans cadre	✓/✓
Fonctions	
Mode évacuation / mode recyclage	✓/ convertible
Confort d'utilisation	
Commande avec touches sensibles	SmartSelect
Indication numérique des niveaux de puissance	✓/ jaune
Nombre de filtres à graisses métalliques de 10 couches	1
CleanCover: intérieur du gabarit facile à nettoyer	✓
Vitrocéramique facile à nettoyer	✓
Arrêt de sécurité / poursuite de fonctionnement 5/15 min.	✓/✓
Caractéristiques techniques	
Dimensions en mm (l x h x p)	120 x 168 x 520
Hauteur maximum d'encastrement avec boîtier de raccordement en mm	168
Dimensions de la découpe en mm (l x p) en relief ¹⁾	100 x 500
Dimensions de la découpe en mm (l x p) à fleur de plan ¹⁾	100 / 124 x 500 / 524
Puissance de raccordement totale en kW / tension en V / fusible en A	0,17 / 230 / 10
Efficacité et durabilité	
Classe d'efficacité énergétique	A+
Consommation d'électricité annuelle en kWh	29,3
Moteur ECO (moteur à courant continu)	✓
Puissance d'évacuation avec un diamètre maximal du manchon d'évacuation²⁾	
Puissance en cas d'ouverture d'évacuation maximale	
Mode évacuation (pas en variante externe) - mode recyclage	
Niveau d'aspiration 3: puissance (m ³ /h)	440 - 380
Puissance (dB(A) re1pW) / Pression sonore (dB(A) re20µPa)	66 / 51 - 73 / 58
En fonction Booster: puissance d'évacuation d'air (m ³ /h)	535 - 460
Puissance (dB(A) re1pW) / Pression sonore (dB(A) re20µPa)	70 / 78 - 55 / 63
Montage	
Ventilateur dans le socle avec raccordement évacuation d'air	✓
Raccordement de l'évacuation d'air vers l'arrière et latéralement	✓
Dimensions des supports d'évacuation d'air en mm (l x p)	222 x 89
Accessoires fournis	
Câble de raccordement avec prise	✓
Accessoires en option	
Set d'adaptation nécessaire pour mode recyclage / Filtre à charbon actif régénérable	DUU 1000-1 / DKF 1000 R
Amortisseur de bruit DASD 150 / boîtier mural DMK 150	✓/✓
Prix maximum conseillé	1.569 €



PROLINE

Boutons

Confort adapté. Les boutons en métal ajoutent une touche professionnelle à votre cuisine.



TeppanYaki

Préparez les aliments directement sur la surface inox chaude. Le TeppanYaki Miele a deux circuits de chauffe que vous pouvez utiliser séparément. Vous pouvez ainsi préparer ou tenir au chaud plusieurs aliments, à des températures différentes.

Grill barbecue

La cuisson de viande, de poisson ou de légumes au grill est un pur délice. L'appareil est équipé de deux zones de grill, qui peuvent être réglées séparément. Vous pouvez ainsi à la fois griller et maintenir des aliments au chaud. Selon vos préférences : si vous utilisez le grill avec de l'eau, vos aliments seront particulièrement juteux. Si vous utilisez des pierres volcaniques, vous obtenez un délicieux goût de grillade.

Friteuse

Les amateurs de délicieux plats croustillants ne peuvent se passer de la friteuse. L'affichage indique quand la température de consigne de l'huile est atteinte, ce qui garantit des résultats de cuisson optimaux et une préparation sûre. Cela empêche en outre la formation d'acrylamide. La friteuse ne permet pas seulement de travailler avec de l'huile. Elle permet aussi de cuire vos pâtes facilement et rapidement grâce au bac spécialement conçu à cet effet.

Combiset

ProLine

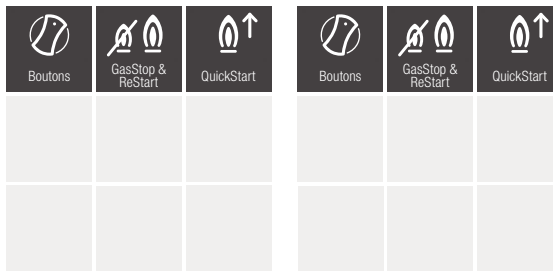


Pour la combinaison de plusieurs éléments ProLine, nous recommandons l'utilisation de la barrette de jonction CSZL 1500.

	CS 1112 E	CS 1212-1 I
Type		
Type de chauffe	Électrique	Induction
Modèle en design		
Plat récupérateur en inox	-	-
Support de casserole (en fonte émaillée, noir mat)	-	-
Grille en fonte	-	-
Zone de cuisson		
Position / type / diamètre en mm	Avant centre / Un foyer / Ø145	Avant centre / zone de cuisson Vario / Ø100 - 160
Puissance max. en W / Booster	1.200 / -	1.400 / 2.200
Zone de cuisson		
Position / type / diamètre en mm	Avant centre / zone de cuisson Vario / Ø100 - 180	Arrière centre / zone de cuisson Vario / Ø160 - 230
Puissance max. en W / Booster / TwinBooster	700 - 1.800 / - / -	2.300 / 3.000 / 3.700
Zone de cuisson		
Position / type / diamètre en mm	-/-/-	-/-/-
Puissance max. en W / Booster	-/-	-/-
Zone de cuisson		
Position / type / diamètre en mm	-/-/-	-/-/-
Puissance max. en W / Booster	-/-	-/-
Confort d'utilisation		
Commande avec boutons	✓	✓
QuickStart	-	-
Indicateurs		
Affichage numérique des niveaux de puissance	-	-
Affichage de la température atteint	-	-
Sécurité		
Indicateur de chaleur résiduelle / indicateur de chaleur / indicateur de fonctionnement	✓/-/✓	✓/-/-
GasStop / GasStop & ReStart	-/-	-/-
Protection anti-écrasement	-	-
Caractéristiques techniques		
Dimensions en mm (l x h x p)	288 x 73 x 520	288 x 73 x 520
Hauteur d'encastrement maximale en mm	95	73
Dimensions de la découpe en mm (l x p)	272 x 500	272 x 500
Puissance de raccordement totale en kW / tension en V	-/ 230 - 240	-/ 230 - 240
Accessoires fournis		
Grattoir / câble de raccordement	✓/✓	-/✓
Pierres de lave / Brosse de nettoyage	-/-	-/-
Poêle	✓	✓
Prix maximum conseillé	1.199 €	1.539 €

Combiset

ProLine



	CS 1012-2 G	CS 1011-1 G
Type		
Type de chauffe	Gaz	Gaz
Modèle en design		
Plat récupérateur en inox	✓	✓
Support de casserole (en fonte émaillée, noir mat)	✓	✓
Grille en fonte	-	-
Zone de cuisson		
Position / type / diamètre en mm	Avant centre / brûleur normal /-	Centre / double brûleur wok /-
Puissance max. en W	1.800	6.000
Zone de cuisson		
Position / type / diamètre en mm	Arrière centre / brûleur grande puissance /-	-/-/-
Puissance max. en W	3.000	-
Zone de cuisson		
Position / type / diamètre en mm	-/-/-	-/-/-
Puissance max. en W	-	-
Zone de cuisson		
Position / type / diamètre en mm	-/-/-	-/-/-
Puissance max. en W	-	-
Confort d'utilisation		
Commande avec boutons	✓	✓
QuickStart	✓	✓
Indicateurs		
Affichage numérique des niveaux de puissance	-	-
Affichage de la température atteint	-	-
Sécurité		
Indicateur de chaleur résiduelle / indicateur de chaleur / indicateur de fonctionnement	✓/-/-	✓/-/-
GasStop / GasStop & ReStart	-/✓	-/✓
Protection anti-écrasement	-	-
Caractéristiques techniques		
Dimensions en mm (l x h x p)	288 x 144 x 520	280 x 140 x 520
Hauteur d'encastrement maximale en mm	106	106
Dimensions de la découpe en mm (l x p)	272 x 500	272 x 500
Puissance de raccordement totale en kW / tension en V	-/ 230	6,0 / 230 - 240
Accessoires fournis		
Grattoir / câble de raccordement	-/✓	-/✓
Pierres de lave / Brosse de nettoyage	-/-	-/-
Panier friture / couvercle friteuse	-/-	-/-
Prix maximum conseillé	1.279 €	1.219 €

Combiset

ProLine



Boutons



Boutons



Boutons



Fryer



Barbecue Grill



TeppanYaki

CS 1411 F

CS 1312 BG

CS 1327 Y

Type			
Type de chauffe	Friteuse	Grill	TeppanYaki
Modèle en design			
Plat récupérateur en inox	-	-	-
Support de casserole (en fonte émaillée, noir mat)	-	-	-
Grille en fonte	-	✓	-
Zone de cuisson			
Position / type / diamètre en mm	Centre / friteuse / 180 x 330	Avant / grill électrique / 210 x 250	Avant /- / 190 x 290
Puissance max. en W	2.400	1.500	1.200
Zone de cuisson			
Position / type / diamètre en mm	-/-/-	Arrière / grill électrique / 210 x 250	Arrière /- / 190 x 290
Puissance max. en W	-	1.500	1.200
Zone de cuisson			
Position / type / diamètre en mm	-/-/-	-/-/-	-/-/-
Puissance max. en W	-	-	-
Zone de cuisson			
Position / type / diamètre en mm	-/-/-	-/-/-	-/-/-
Puissance max. en W	-	-	-
Confort d'utilisation			
Commande avec boutons	✓	✓	✓
QuickStart	-	-	-
Indicateurs			
Affichage numérique des niveaux de puissance	-	-	-
Affichage de la température atteint	-	-	-
Sécurité			
Indicateur de chaleur résiduelle / indicateur de chaleur / indicateur de fonctionnement	✓/-/-	-/-/-	✓/-/-
GasStop / GasStop & ReStart	-/-	-/-	-/-
Protection anti-écrasement	-	-	-
Caractéristiques techniques			
Dimensions en mm (l x h x p)	288 x 220 x 520	288 x 115 x 520	380 x 118 x 520
Hauteur d'encastrement maximale en mm	-	-	-
Dimensions de la découpe en mm (l x p)	272 x 500	272 x 500	364 x 500
Puissance de raccordement totale en kW / tension en V	2,4 / 230 - 240	3,0 / 230 - 240	2,4 - 2,6 / 230 - 240
Accessoires fournis			
Grattoir / câble de raccordement	-/✓	-/✓	-/✓
Pierres de lave / Brosse de nettoyage	-/-	✓/✓	-/-
Panier friture / couvercle friteuse	✓/✓	-/-	-/-
Prix maximum conseillé	1.589 €	1.419 €	2.549 €



HOTTES

Principales caractéristiques* des hottes

Exclusif Miele

Filtres à graisse métallique inox

Les hottes Miele sont équipées d'un filtre à graisse métallique de 10 couches. La couche supérieure et le cadre des filtres sont en inox de grande qualité. Le nettoyage du filtre dans le lave-vaisselle n'entraîne aucune décoloration visible. L'aspect extérieur des filtres à graisse est maintenu sur une longue durée



Miele CleanCover

Derrière les filtres à graisse métalliques se trouve le CleanCover de Miele : un revêtement lisse derrière lequel tout est soigneusement dissimulé. Pas d'arêtes coupantes ni de composants électriques. Il est facile à nettoyer et vous offre une sécurité maximale. Miele ou le souci du détail : pour plus de confort et de sécurité.

Plug&Play

Ce système d'installation est un système de clic facile à installer. Non seulement il est simple, mais l'installation est également beaucoup plus rapide. Win-win !

Arrêt de sécurité

La hotte s'arrête automatiquement au bout de 10 heures. Cette commande garantit une sécurité totale en cas de mauvaises manipulations.

Filtre Active AirClean

Avec les hottes aspirantes Miele en mode recirculation, le filtre à charbon actif peut être utilisé pour éviter les odeurs. Ce filtre jetable doit être remplacé régulièrement.



Guide des hottes

Chez Miele, nous considérons la hotte aspirante comme un désodorisant dans la maison, qui peut contribuer grandement au confort de vie. Le choix de la bonne hotte aspirante dépend en partie de la méthode d'extraction de l'air. Aujourd'hui, cela peut se faire soit avec un retour d'air vers l'extérieur, soit avec une recirculation. Il est préférable de faire ce choix en premier.



Où placer la hotte ?



DANS LE PLAN DE TRAVAIL



AU-DESSUS D'UN ÎLOT DE CUISINE



CONFIGURATION MURALE

dans un coffrage ou une niche



CONFIGURATION MURALE

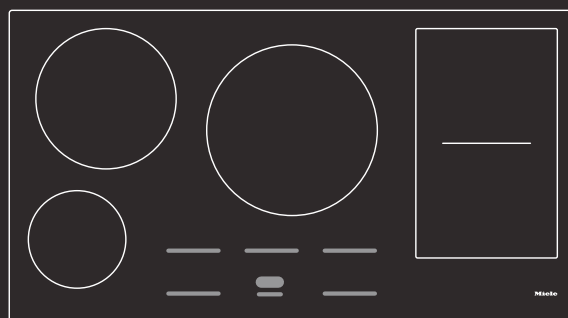
dans un coffrage ou une armoire supérieure



CONFIGURATION MURALE

hotte décorative





Quelle est la largeur de votre taque de cuisson ?

60 cm



75 cm



90 cm



DownDraft voir p. 136
KMDA voir p. 108

DownDraft voir p. 136
KMDA voir p. 108

DownDraft voir p. 136
KMDA voir p. 108

*Choisissez une hotte de
90 cm minimum*

Hottes plafond voir p. 140
- max 1300 mm au-dessus de la taque de cuisson
Hottes îlots voir p. 149
- max 1300 mm au-dessus de la taque de cuisson

*Choisissez une hotte de
90 cm minimum*
Hottes plafond voir p. 140
- max 1300 mm au-dessus de la taque de cuisson
Hottes îlots voir p. 149
- max 1300 mm au-dessus de la taque de cuisson

*Choisissez une hotte de
90 cm minimum*
Hottes plafond voir p. 140
- max 1300 mm au-dessus de la taque de cuisson
Hottes îlots voir p. 149
- max 1300 mm au-dessus de la taque de cuisson

*Choisissez une hotte de
60 cm minimum*

Hottes plafond voir p. 140
- max 1300 mm au-dessus de la taque de cuisson
Groupes d'extraction voir p. 137
- max 950 mm au-dessus de la taque de cuisson

*Choisissez une hotte de
60 cm minimum*
Hottes plafond voir p. 140
- max 1300 mm au-dessus de la taque de cuisson
Groupes d'extraction voir p. 137
- max 950 mm au-dessus de la taque de cuisson

*Choisissez une hotte de
60 cm minimum*
Hottes plafond voir p. 140
- max 1300 mm au-dessus de la taque de cuisson
Groupes d'extraction voir p. 137
- max 950 mm au-dessus de la taque de cuisson

*Choisissez une hotte de
90 cm minimum*

Hottes sous-encastrables voir p. 132
Groupes d'extraction voir p. 137
- max 950 mm au-dessus de la taque de cuisson
Hottes télescopiques voir p. 133
- max 950 mm au-dessus de la taque de cuisson

*Choisissez une hotte de
90 cm minimum*
Hottes sous-encastrables voir p. 132
Groupes d'extraction voir p. 137
- max 950 mm au-dessus de la taque de cuisson
Hottes télescopiques voir p. 133
- max 950 mm au-dessus de la taque de cuisson

*Choisissez une hotte de
90 cm minimum*
Hottes sous-encastrables voir p. 132
Groupes d'extraction voir p. 137
- max 950 mm au-dessus de la taque de cuisson
Hottes télescopiques voir p. 133
- max 950 mm au-dessus de la taque de cuisson

*Choisissez une hotte de
75 cm minimum*

Hottes murales voir p. 142
- max 950 mm au-dessus de la taque de cuisson

*Choisissez une hotte de
90 cm minimum*
Hottes murales voir p. 142
- max 950 mm au-dessus de la taque de cuisson

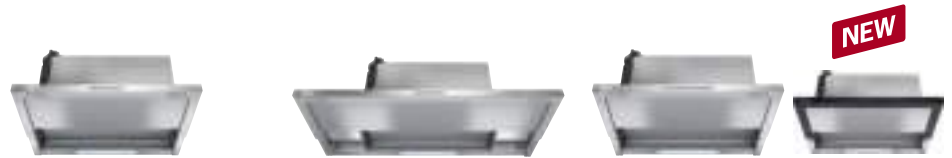
*Choisissez une hotte de
90 cm minimum*
Hottes murales voir p. 142
- max 950 mm au-dessus de la taque de cuisson

Hottes sous-encastrables



	DA 1260	DA 1200
Caractéristiques de base		
Largeur / hauteur / profondeur en mm	598 / 125 / 500	998 / 125 / 500
Commande		
Curseur	✓	✓
Fonctionnement possible avec :		
Évacuation d'air / recirculation / moteur externe	✓/✓/-	✓/✓/-
Efficacité et durabilité		
Classe d'efficacité énergétique	C	C
Consommation d'électricité annuelle en kWh	91,6	90,4
Puissance d'aspiration au niveau 3 évacuation d'air - recirculation		
Puissance d'aspiration (m³/h)	355 - 195	355 - 195
Puissance sonore (dB(A) re1pW / pression sonore dB(A) re20µPa	64 / 50 - 73 / 59	64 / 50 - 73 / 59
Puissance d'aspiration au niveau 4 (intensif) évacuation d'air - recirculation		
Puissance d'aspiration (m³/h)	545 - 220	545 - 220
Puissance sonore (dB(A) re1pW / pression sonore dB(A) re20µPa	74 / 60 - 75 / 62	74 / 60 - 75 / 62
Caractéristiques Miele		
Intérieur de hotte CleanCover	✓	✓
Filtres à graisses métalliques, lavables au lave-vaisselle	2	3
Éclairage		
Led	✓	✓
Nombre x watts	2 x 3 W	2 x 3 W
Moteur		
Moteur AC (courant alternatif) / moteur DC (courant continu)	✓/-	✓/-
Caractéristiques techniques		
Distance minimale entre la hotte et la taque de cuisson	650	650
Puissance de raccordement (kW) / tension (V) / fusible (A)	0,24 / 230 / 10	0,24 / 230 / 10
Montage		
Raccordement de l'évacuation d'air vers le haut / à l'arrière / latéralement	✓/-/-	✓/-/-
Diamètre du manchon d'évacuation en mm	150	150
Accessoires en option		
Filtre à charbon actif (en cas de recirculation)	DKF 18-P	DKF 18-P
Clapet antiretour / réduction du Ø de 150 à 125 mm	✓/✓	✓/✓
Prix maximum conseillé		
Inox brossé	549 €	649 €
Blanc brillant (BW)	549 €	-

Hottes télescopiques



	DAS 2620	DAS 2920	DAS 4620
Caractéristiques de base			
Largeur / hauteur / profondeur en mm	596 x 36 x 273	896 x 36 x 273	596 x 36 x 273
Commande			
Curseur / Touches sensibles avec LED	EasySwitch/-	EasySwitch/-	EasySwitch/-
Fonctionnement possible avec :			
Évacuation d'air / recirculation / moteur externe	✓/✓/✓	✓/✓/✓	✓/✓/-
Efficacité et durabilité			
Classe d'efficacité énergétique	A	A	A+++
Consommation d'électricité annuelle en kWh	42	42	27
Puissance d'aspiration au niveau 3 évacuation d'air - recirculation			
Puissance d'aspiration (m³/h)	410 - 415	410 - 415	400 - 380
Puissance sonore (dB(A) re1pW / pression sonore dB(A) re20µPa)	61 / 47 - 68 / 54	61 / 47 - 68 / 54	55 / 41 - 62 / 48
Puissance d'aspiration au niveau 4 (intensif) évacuation d'air - recirculation			
Puissance d'aspiration (m³/h)	555 - 550	555 - 550	600 - 585
Puissance sonore (dB(A) re1pW / pression sonore dB(A) re20µPa)	69 / 55 - 75 / 61	69 / 55 - 75 / 61	66 / 56 - 73 / 59
Caractéristiques Miele			
Aération après 5 / 15 min.	-	-	✓
Intérieur de la hotte CleanCover	✓	✓	✓
Filtres à graisses métalliques, lavables au lave-vaisselle	1	1	1
Indicateur de saturation du filtre à graisses / filtre à charbon actif, programmable	-/-	-/-	✓/✓
Mise en réseau d'appareils électroménagers			
Miele@home / WiFiConn@ct / MobileControl	-/-/-	-/-/-	✓/✓/✓
Fonction automatique Con@ctivity 3.0	-	-	✓
Éclairage			
Led	✓	✓	✓
Nombre x watts	1 x 3,2 W	1 x 3,2 W	1 x 3 W
Moteur			
Moteur AC (courant alternatif) / moteur DC (courant continu)	✓/-	✓/-	-/✓
Caractéristiques techniques			
Distance minimale entre la hotte et la taque de cuisson	650	650	650
Puissance de raccordement (kW) / tension (V) / fusible (A)	0,20 / 230 / 10	0,20 / 230 / 10	0,09 / 230 / 10
Montage			
Raccordement de l'évacuation d'air vers le haut / à l'arrière	✓/-	✓/-	✓/-
Diamètre du manchon d'évacuation en mm	150	150	150
Vous pouvez vous procurer des filtres à charbon pour la recirculation, moyennant un supplément :			
Kit de démarrage avec support* lors de la mise en service de la hotte (usage unique/renouvelable)	DKFS 31-P / DKFS 31-R	DKFS 31-P / DKFS 31-R	DKFS 31-P / DKFS 31-R
Filtres sans support pour le remplacement (usage unique/renouvelable)	DKF 31-P / DKF 31-R	DKF 31-P / DKF 31-R	DKF 31-P / DKF 31-R
Prix maximum conseillé			
Inox brossé	579 €	699 €	749 €
Noir mat (MASW) - à partir de 03/2024	-	-	899 €



*DAS 2620, DAS 2920, DAS 4620, DAS 4920 et DAS 4930

Pour ces modèles, il est nécessaire de prévoir un support spécial pour fixer les filtres dans le capot lors de la mise en service. Vous pouvez trouver un S dans la référence ici, qui désigne le kit de démarrage.

- Pour le kit de démarrage, les utilisateurs ont le choix entre le filtre non réutilisable Active AirClean DKFS 31-P et le filtre réutilisable Longlife AirClean DKFS 31-R.
- Lors du remplacement, le filtre non réutilisable Active AirClean DKF 31-P et le filtre réutilisable Longlife AirClean DKF 31-R suffisent.

DAS 4940 et DAS 8930

Ici, il est possible de placer le filtre directement, sans avoir besoin d'un support.

- Le consommateur a le choix entre le filtre non réutilisable Active AirClean DKF 31-P et le filtre réutilisable Longlife AirClean DKF 31-R.

Hottes télescopiques

NEW



DAS 4920	DAS 4930	DAS 4940
----------	----------	----------

Caractéristiques de base	DAS 4920	DAS 4930	DAS 4940
Largeur / hauteur / profondeur en mm	896 x 36 x 273	896 x 36 x 273	861 x 68 x 307
Commande			
Touches sensibles avec LED	EasySwitch/-	-/SmartControl	EasySwitch/-
Fonctionnement possible avec :			
Évacuation d'air / recirculation / moteur externe	✓/✓/-	✓/✓/-	✓/✓/-
Efficacité et durabilité			
Classe d'efficacité énergétique	A +++	A +++	A ++
Consommation d'électricité annuelle en kWh	27	24	27
Puissance d'aspiration au niveau 3 évacuation d'air - recirculation			
Puissance d'aspiration (m³/h)	400 - 380	400 - 380	400 - 425
Puissance sonore (dB(A) re1pW / pression sonore dB(A) re20µPa	55 / 41 - 62 / 48	56 / 42 - 62 / 48	51 / 39 - 61 / 48
Puissance d'aspiration au niveau 4 (intensif) évacuation d'air - recirculation			
Puissance d'aspiration (m³/h)	600 - 585	720 - 695	625 - 610
Puissance sonore (dB(A) re1pW / pression sonore dB(A) re20µPa	66 / 56 - 73 / 59	70 / 57 - 77 / 63	62 / 50 - 70 / 56
Caractéristiques Miele			
Aération après 5 / 15 min.	✓	✓	✓
Intérieur de la hotte CleanCover	✓	✓	✓
Filtres à graisses métalliques, lavables au lave-vaisselle	1	1	2
Indicateur de saturation du filtre à graisses / filtre à charbon actif, programmable	✓/✓	✓/✓	✓/✓
Mise en réseau d'appareils électroménagers			
Miele@home / WiFiConn@ct / MobileControl	✓/✓/✓	✓/✓/✓	✓/✓/✓
Fonction automatique Con@ctivity 3.0	✓	✓	✓
Éclairage			
Led	✓	✓	✓
Nombre x watts	1 x 3 W	1 x 3 W	1 x 3 W
Moteur			
Moteur AC (courant alternatif) / moteur DC (courant continu)	-/✓	-/✓	-/✓
Caractéristiques techniques			
Distance minimale entre la hotte et la taque de cuisson	650	650	650
Puissance de raccordement (kW) / tension (V) / fusible (A)	0,09 / 230 / 10	0,16 / 230 / 10	0,08 / 230 / 10
Montage			
Raccordement de l'évacuation d'air vers le haut / à l'arrière	✓/-	✓/-	✓/✓
Diamètre du manchon d'évacuation en mm	150	150	150
Vous pouvez vous procurer des filtres à charbon pour la recirculation, moyennant un supplément :			
Kit de démarrage avec support* lors de la mise en service de la hotte (usage unique/renouvelable)	DKFS 31-P / DKFS 31-R	DKFS 31-P / DKFS 31-R	-
Filtres sans support pour le remplacement (usage unique/renouvelable)	DKF 31-P / DKF 31-R	DKF 31-P / DKF 31-R	DKF 31-P / DKF 31-R
Prix maximum conseillé			
Inox brossé / Noir obsidien / Verre	869 € / - / -	- / 1.049 € / -	- / - / 1.159 €
Noir mat (MASW) - à partir de 03/2024	969 €	-	-



***DAS 2620, DAS 2920, DAS 4620, DAS 4920 et DAS 4930**

Pour ces modèles, il est nécessaire de prévoir un support spécial pour fixer les filtres dans le capot lors de la mise en service. Vous pouvez trouver un S dans la référence ici, qui désigne le kit de démarrage.

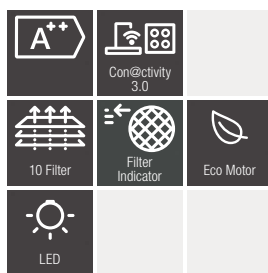
- Pour le kit de démarrage, les utilisateurs ont le choix entre le filtre non réutilisable Active AirClean DKFS 31-P et le filtre réutilisable Longlife AirClean DKFS 31-R.
- Lors du remplacement, le filtre non réutilisable Active AirClean DKF 31-P et le filtre réutilisable Longlife AirClean DKF 31-R suffisent.

DAS 4940 et DAS 8930

Ici, il est possible de placer le filtre directement, sans avoir besoin d'un support.

- Le consommateur a le choix entre le filtre non réutilisable Active AirClean DKF 31-P et le filtre réutilisable Longlife AirClean DKF 31-R.

Hottes télescopiques



DAS 8930

Caractéristiques de base	
Largeur / hauteur / profondeur en mm	861 x 60 x 307
Commande	
Touches sensibles avec LED	-/SmartControl
Fonctionnement possible avec :	
Évacuation d'air / recirculation / moteur externe	✓/✓/-
Efficacité et durabilité	
Classe d'efficacité énergétique	A ++
Consommation d'électricité annuelle en kWh	27
Puissance d'aspiration au niveau 3 évacuation d'air - recirculation	
Puissance d'aspiration (m³/h)	400 - 425
Puissance sonore (dB(A) re1pW / pression sonore dB(A) re20µPa	52 / 38 - 61 / 47
Puissance d'aspiration au niveau 4 (intensif) évacuation d'air - recirculation	
Puissance d'aspiration (m³/h)	880 - 720
Puissance sonore (dB(A) re1pW / pression sonore dB(A) re20µPa	71 / 57 - 74 / 61
Caractéristiques Miele	
Aération après 5 / 15 min.	✓
Intérieur de la hotte CleanCover	✓
Filtres à graisses métalliques, lavables au lave-vaisselle	2
Indicateur de saturation du filtre à graisses / filtre à charbon actif, programmable	✓/✓
Mise en réseau d'appareils électroménagers	
Miele@home / WiFiConn@ct / MobileControl	✓/✓/✓
Fonction automatique Con@ctivity 3.0	✓
Éclairage	
Led	✓
Nombre x watts	1 x 3 W
Moteur	
Moteur AC (courant alternatif) / moteur DC (courant continu)	-/✓
Caractéristiques techniques	
Distance minimale entre la hotte et la taque de cuisson	650
Puissance de raccordement (kW) / tension (V) / fusible (A)	0,23 / 230 / 10
Montage	
Raccordement de l'évacuation d'air vers le haut / à l'arrière	✓/✓
Diamètre du manchon d'évacuation en mm	150
Vous pouvez vous procurer des filtres à charbon pour la recirculation, moyennant un supplément :	
Kit de démarrage avec support* lors de la mise en service de la hotte (usage unique/renouvelable)	-
Filtres sans support pour le remplacement (usage unique/renouvelable)	DKF 31-P / DKF 31-R
Prix maximum conseillé	
Inox brossé	€ 1.559



*DAS 2620, DAS 2920, DAS 4620, DAS 4920 et DAS 4930

Pour ces modèles, il est nécessaire de prévoir un support spécial pour fixer les filtres dans le capot lors de la mise en service. Vous pouvez trouver un S dans la référence ici, qui désigne le kit de démarrage.

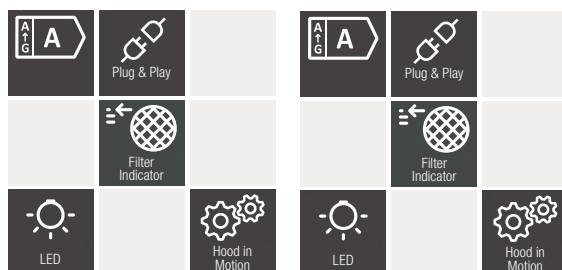
- Pour le kit de démarrage, les utilisateurs ont le choix entre le filtre non réutilisable Active AirClean DKFS 31-P et le filtre réutilisable Longlife AirClean DKFS 31-R.
- Lors du remplacement, le filtre non réutilisable Active AirClean DKF 31-P et le filtre réutilisable Longlife AirClean DKF 31-R suffisent.

DAS 4940 et DAS 8930

Ici, il est possible de placer le filtre directement, sans avoir besoin d'un support.

- Le consommateur a le choix entre le filtre non réutilisable Active AirClean DKF 31-P et le filtre réutilisable Longlife AirClean DKF 31-R.

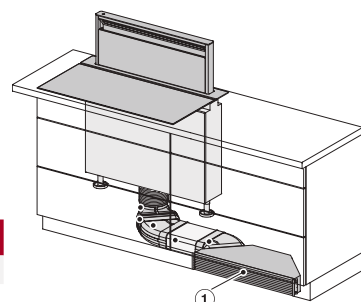
Hotte plan de travail Downdraft



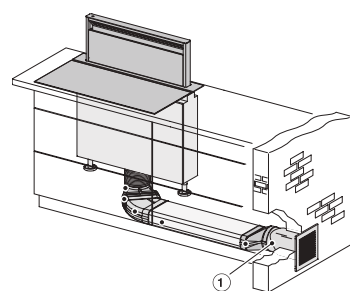
*Attention : cette hotte ne peut pas être combinée avec des taques de cuisson à gaz. Ne peut être combinée qu'avec des taques de cuisson à induction de 90 cm.

DAD 4841 **DAD 4941**

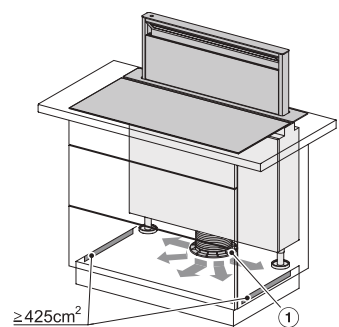
Caractéristiques de base	DAD 4841	DAD 4941
Extraction de bord	✓	✓
Commande		
Commande tactile sur verre	✓	✓
Fonctionnement possible avec :		
Évacuation d'air / recirculation / moteur externe	✓/✓/-	✓/✓/-
Efficacité et durabilité		
Classe d'efficacité énergétique	A	A
Consommation d'électricité annuelle en kWh	42	42
Puissance d'aspiration au niveau 3 évacuation d'air - recirculation		
Puissance d'aspiration (m³/h)	440 - 415	440 - 415
Puissance sonore (dB(A) re1pW / pression sonore dB(A) re20µPa	62 / 49 - 69 / 56	62 / 49 - 69 / 56
Puissance d'aspiration au niveau 4 (intensif) évacuation d'air - recirculation		
Puissance d'aspiration (m³/h)	640 - 555	640 - 555
Puissance sonore (dB(A) re1pW / pression sonore dB(A) re20µPa	72 / 58 - 76 / 62	72 / 58 - 76 / 62
Caractéristiques Miele		
Aération après 5 / 15 min.	✓	✓
Intérieur de la hotte CleanCover	✓	✓
Filtres à graisses métalliques, lavables au lave-vaisselle	2	2
Indicateur de saturation du filtre à graisses / filtre à charbon actif, programmable	✓/✓	✓/✓
Hotte avec dispositif motorisé de réglage de la hauteur	✓	✓
Mise en réseau d'appareils électroménagers		
Miele@home / WiFiConn@ct / MobileControl	✓/✓/✓	✓/✓/✓
Fonction automatique Con@ctivity 3.0	✓	✓
Éclairage		
Led	✓	✓
Nombre x watts	1 x 11,2 W	1 x 11,2 W
Moteur		
Moteur AC (courant alternatif) / moteur DC (courant continu)	-/✓	-/✓
Caractéristiques techniques		
Combinaison uniquement possible avec :	KM 7689 FL & KM 7684 FL	KM 7594 FL & KM 7697 FL
Puissance de raccordement (kW) / tension (V) / fusible (A)	0,25 / 230 / 10	0,25 / 230 / 10
Montage		
Raccordement de l'évacuation d'air vers le bas (peut être guidé vers tous les côtés si un adaptateur est utilisé)	✓	✓
Diamètre du manchon d'évacuation en mm	150	150
Accessoires en option		
Boîte de recirculation / filtre à charbon dans boîte	DUU 600 / DKF 30-P/-R	DUU 600 / DKF 30-P/-R
Kit de conversion pour le mode de recirculation Plug&Play	DUP 150	DUP 150
Boîtier mural DMK 150-1	✓	✓
Prix maximum conseillé		
Noir	2.599 €	2.599 €



① DUU 600



① DMK 150-1



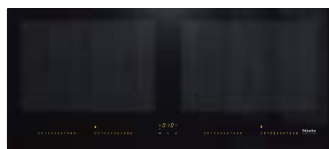
① DUP 150



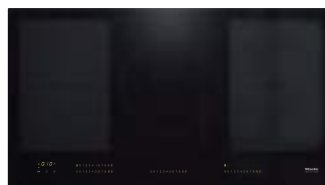
KM 7689 FL



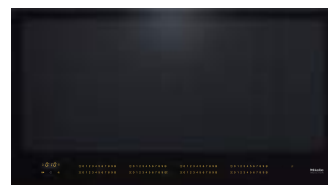
KM 7684 FL



KM 7594 FL



KM 7697 FL



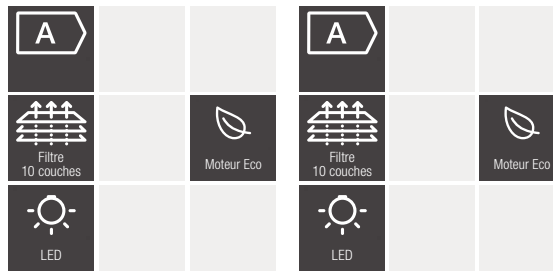
Groupes d'extraction avec filtre à graisse métallique visible



*Conversion de la Con@ctivity 3.0 de la hotte et la taque de cuisson (sans télécommande, avec application) vers la Con@ctivity 2.0 (avec télécommande) possible à l'achat de 2 accessoires : kit de conversion Zigbee & télécommande DARC 6. Attention : après la conversion, l'appareil pourra uniquement être commandé via les boutons ou la télécommande.

	DA 2450	DA 2558	DA 2578
Caractéristiques de base			
Largeur / hauteur / profondeur en mm	532 / 50 / 372	532 / 50 / 372	702 / 50 / 402
Commande			
Touches sensibles avec LED / bouton rotatif	-/✓	✓/-	✓/-
Fonctionnement possible avec :			
Évacuation d'air / recirculation / moteur externe	✓/✓/-	✓/✓/-	✓/✓/-
Efficacité et durabilité			
Classe d'efficacité énergétique	A	A	A
Consommation d'électricité annuelle en kWh	52,6	51,7	51,7
Puissance d'aspiration au niveau 3 évacuation d'air - recirculation			
Puissance d'aspiration (m³/h)	350 - 305	360 - 320	360 - 320
Puissance sonore (dB(A) re1pW / pression sonore dB(A) re20µPa)	54 / 40 - 61 / 47	56 / 41 - 63 / 48	56 / 41 - 63 / 48
Puissance d'aspiration au niveau 4 (intensif) évacuation d'air - recirculation			
Puissance d'aspiration (m³/h)	590 - 525	600 - 530	600 - 530
Puissance sonore (dB(A) re1pW / pression sonore dB(A) re20µPa)	66 / 52 - 71 / 57	67 / 52 - 72 / 57	67 / 52 - 72 / 57
Caractéristiques Miele			
Aération après 5 / 15 min.	-	✓	✓
Arrêt de sécurité	-	-	✓
Intérieur de la hotte CleanCover	✓	✓	✓
Filtres à graisses métalliques, lavables au lave-vaisselle	1	1	2
Indicateur de saturation du filtre à graisses / filtre à charbon actif, programmable	-/-	✓/✓	✓/✓
Mise en réseau d'appareils électroménagers			
Miele@home / WiFiConn@ct / MobileControl	-/-/-	✓/✓/✓	✓/✓/✓
Fonction automatique Con@ctivity 3.0 (sans télécommande)*	-	✓	✓
Éclairage			
Led	✓	✓	✓
Nombre x watts	2 x 3 W	2 x 3 W	2 x 3 W
Moteur			
Moteur AC (courant alternatif) / moteur DC (courant continu)	✓/-	✓/-	✓/-
Caractéristiques techniques			
Distance minimale entre la hotte et la taque de cuisson en mm	650 - 950	650 - 950	650 - 950
Puissance de raccordement (kW) / tension (V) / fusible (A)	0,23 / 230 / 10	0,23 / 230 / 10	0,23 / 230 / 10
Montage			
Raccordement de l'évacuation d'air vers le haut / à l'arrière / latéralement	✓/✓/-	✓/✓/-	✓/✓/-
Diamètre du manchon d'évacuation en mm	150	150	150
Accessoires en option			
Grille d'extraction avec recirculation/ filtre à charbon dans la hotte	DUU 15x / DKF 15-P	DUU 15x / DKF 15-P	DUU 15x / DKF 15-P
Clapet antiretour / réduction du Ø de 150 à 125 mm	✓/✓	✓/✓	✓/✓
Télécommande DARC 6 (conversion à Con@ctivity 2.0)	-	✓	✓
Kit de conversion Zigbee (conversion à Con@ctivity 2.0)	-	✓	✓
Prix maximum conseillé			
Inox brossé	579 €	859 €	959 €

Groupes d'extraction avec filtre à graisse métallique visible



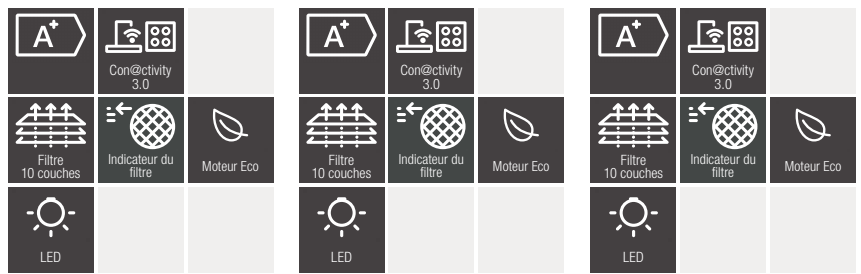
*Conversion de la Con@ctivity 3.0 de la hotte et la taque de cuisson (sans télécommande, avec application) vers la Con@ctivity 2.0 (avec télécommande) possible à l'achat de 2 accessoires : kit de conversion Zigbee & télécommande DARC 6. Attention : après la conversion, l'appareil pourra uniquement être commandé via les boutons ou la télécommande.

	DA 2360	DA 2390
Caractéristiques de base		
Largeur / hauteur / profondeur en mm	584 / 63 / 297	884 / 63 / 297
Commande		
Touches sensibles avec LED	✓	✓
Fonctionnement possible avec :		
Évacuation d'air / recirculation / moteur externe	✓/✓/-	✓/✓/-
Efficacité et durabilité		
Classe d'efficacité énergétique	A	A
Consommation d'électricité annuelle en kWh	49,1	55,3
Puissance d'aspiration au niveau 3 évacuation d'air - recirculation		
Puissance d'aspiration (m³/h)	360 - 320	360 - 320
Puissance sonore (dB(A) re1pW / pression sonore dB(A) re20µPa	52 /38 - 64 / 49	52 /38 - 64 / 49
Puissance d'aspiration au niveau 4 (intensif) évacuation d'air - recirculation		
Puissance d'aspiration (m³/h)	600 - 500	600 - 500
Puissance sonore (dB(A) re1pW / pression sonore dB(A) re20µPa	64 / 50 - 72 / 57	64 / 50 - 72 / 57
Caractéristiques Miele		
Aération après 5 / 15 min.	-	-
Intérieur de la hotte CleanCover	✓	✓
Filtres à graisses métalliques, lavables au lave-vaisselle	1	2
Indicateur de saturation du filtre à graisses / filtre à charbon actif, programmable	-/-	-/-
Mise en réseau d'appareils électroménagers		
Miele@home / WiFiConn@ct / MobileControl	-/-/-	-/-/-
Fonction automatique Con@ctivity 3.0 (sans télécommande)*	-	-
Éclairage		
Led	✓	✓
Nombre x watts	2 x 3 W	4 x 3 W
Moteur		
Moteur AC (courant alternatif) / moteur DC (courant continu)	✓/-	✓/-
Caractéristiques techniques		
Distance minimale entre la hotte et la taque de cuisson (mm)	650 - 950	650 - 950
Puissance de raccordement (kW) / tension (V) / fusible (A)	0,23 / 230 / 10	0,23 / 230 / 10
Montage		
Raccordement de l'évacuation d'air vers le haut / à l'arrière / latéralement	✓/✓/-	✓/✓/-
Diamètre du manchon d'évacuation en mm	150	150
Accessoires en option		
Grille d'extraction avec recirculation/filtre à charbon dans la hotte	DUU 15x / DKF 19-P	DUU 15x / DKF 19-P
Clapet antiretour / réduction du Ø de 150 à 125 mm	✓/✓	✓/✓
Télécommande DARC 6 (conversion à Con@ctivity 2.0)	-	-
Kit de conversion Zigbee (conversion à Con@ctivity 2.0)	-	-
Prix maximum conseillé		
Inox brossé	929 €	1.299 €

Groupes d'extraction avec aspiration sur les bords



*Conversion de la Con@ctivity 3.0 de la hotte et la taque de cuisson (sans télécommande, avec application) vers la Con@ctivity 2.0 (avec télécommande) possible à l'achat de 2 accessoires : kit de conversion Zigbee & télécommande DARC 6. Attention : après la conversion, l'appareil pourra uniquement être commandé via les boutons ou la télécommande.



	DA 2668	DA 2698	DA 2628
Caractéristiques de base			
Largeur / hauteur / profondeur en mm	580 / 64 / 293	880 / 63 / 293	1.180 / 63 / 293
Commande			
Touches sensibles avec LED	✓	✓	✓
Fonctionnement possible avec :			
Évacuation d'air / recirculation / moteur externe	✓/✓/-	✓/✓/✓	✓/-/-
Efficacité et durabilité			
Classe d'efficacité énergétique	A+	A+	A+
Consommation d'électricité annuelle en kWh	28,4	28,5	26,8
Puissance d'aspiration au niveau 3 évacuation d'air - recirculation			
Puissance d'aspiration (m³/h)	365 - 330	400 - 365	400
Puissance sonore (dB(A) re1pW / pression sonore dB(A) re20µPa	51 / 37 - 64 / 49	51 / 37 - 62 / 48	51 / 37
Puissance d'aspiration au niveau 4 (intensif) évacuation d'air - recirculation			
Puissance d'aspiration (m³/h)	585 - 490	640 - 535	640
Puissance sonore (dB(A) re1pW / pression sonore dB(A) re20µPa	64 / 50 - 74 / 60	62 / 48 - 74 / 59	62 / 48
Caractéristiques Miele			
Aération après 5 / 15 min.	✓	✓	✓
Arrêt de sécurité	✓	✓	✓
Intérieur de la hotte CleanCover	✓	✓	✓
Filtres à graisses métalliques, lavables au lave-vaisselle	2	2	4
Indicateur de saturation du filtre à graisses / filtre à charbon actif, programmable	✓/✓	✓/✓	✓/✓
Mise en réseau d'appareils électroménagers			
Miele@home / WiFiConn@ct / MobileControl	✓/✓/✓	✓/✓/✓	✓/✓/✓
Fonction automatique Con@ctivity 3.0 (sans télécommande)*	✓	✓	✓
Éclairage			
Led	✓	✓	✓
Nombre x watts	2 x 4,5 W	4 x 3 W	3 x 4,5 W
Moteur			
Moteur AC (courant alternatif) / moteur DC (courant continu)	-/✓	-/✓	-/✓
Caractéristiques techniques			
Distance minimale entre la hotte et la taque de cuisson en mm	650 - 1.300	650 - 1.300	650 - 1.300
Puissance de raccordement (kW) / tension (V) / fusible (A)	0,09 / 230 / 10	0,09 / 230 / 10	0,09 / 230 / 10
Montage			
Raccordement de l'évacuation d'air vers le haut / à l'arrière / latéralement	✓/✓/-	✓/✓/-	✓/✓/-
Diamètre du manchon d'évacuation en mm	150	150	150
Accessoires en option			
Grille d'extraction avec recirculation/ filtre à charbon dans la hotte	DUU 15x / DKF 19-P	DUU 15x / DKF 19-P	-
Clapet antiretour	✓	✓	✓
Télécommande DARC 6 (conversion à Con@ctivity 2.0)	✓	✓	✓
Kit de conversion Zigbee (conversion à Con@ctivity 2.0)	✓	✓	✓
Prix maximum conseillé			
Inox brossé	1.699 €	1.999 €	2.379 €
Blanc brillant (BW)	-	2.049 €	2.429 €
Pour fonctionnement avec moteur externe (EXT)	-	1.949 €	-
Pour fonctionnement avec moteur externe blanc brillant (EXT BW)	-	1.999 €	-

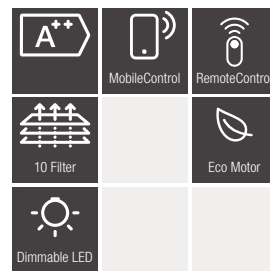
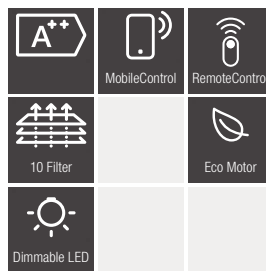
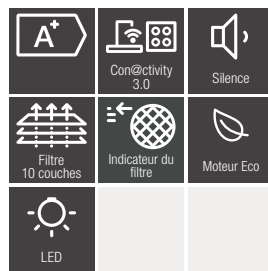
Hottes plafond



*Conversion de la Con@ctivity 3.0 de la hotte et la taque de cuisson (sans télécommande, avec application) vers la Con@ctivity 2.0 (avec télécommande) possible à l'achat de 2 accessoires : kit de conversion Zigbee & télécommande DARC 6. Attention : après la conversion, l'appareil pourra uniquement être commandé via les boutons ou la télécommande.

**Disponible jusqu'à 05/2024.

***Disponible à partir de 05/2024.



	DA 2808**	DAC 2940 Stella***	DAC 2240 Stella***
Caractéristiques de base			
Largeur / hauteur / profondeur en mm	880 / 345 / 500	880 / 196 / 500	1165 / 196 / 500
Commande			
Touches sensibles avec LED	✓	✓	✓
Fonctionnement possible avec :			
Évacuation d'air / recirculation / moteur externe	✓/✓/✓	✓/✓/-	✓/✓/-
Efficacité et durabilité			
Classe d'efficacité énergétique	A+	A++	A++
Consommation d'électricité annuelle en kWh	27,6	/	/
Puissance d'aspiration au niveau 3 évacuation d'air - recirculation			
Puissance d'aspiration (m³/h)	450 - 335	510 - 425	510 - 410
Puissance sonore (dB(A) re1pW / pression sonore dB(A) re20µPa	53 / 38 - 62 / 47	61 / 45 - 65 / 50	62 / 46 - 65 / 49
Puissance d'aspiration au niveau 4 (intensif) évacuation d'air - recirculation			
Puissance d'aspiration (m³/h)	725 - 535	/	/
Puissance sonore (dB(A) re1pW / pression sonore dB(A) re20µPa	65 / 50 - 72 / 57	/	/
Caractéristiques Miele			
Aération après 5 / 15 min.	✓	✓	✓
Intérieur de la hotte CleanCover	✓	✓	✓
Filtres à graisses métalliques, lavables au lave-vaisselle	2	4	4
Indicateur de saturation du filtre à graisses / filtre à charbon actif, programmable	✓/✓	✓/✓	✓/✓
Mise en réseau d'appareils électroménagers			
Miele@home / WiFiConn@ct / MobileControl / RemoteControl	✓/✓/✓	✓/✓/✓/✓	✓/✓/✓/✓
Fonction automatique Con@ctivity 3.0 (sans télécommande)*	✓	✓	✓
Éclairage			
Led	✓	✓ (dimmable)	✓ (dimmable)
Nombre x watts	4 x 3 W	2 x 7,2 W	2 x 7,2 W
Moteur			
Moteur AC (courant alternatif) / moteur DC (courant continu)	-/✓	-/✓	-/✓
Caractéristiques techniques			
Distance minimale entre la hotte et la taque de cuisson en mm	650 - 1.300	Distance minimale en fonction de la puissance de la hotte / distance maximale = 1300	Distance minimale en fonction de la puissance de la hotte / distance maximale = 1300
Puissance de raccordement (kW) / tension (V) / fusible (A)	0,12 / 230 / 10	0,17 / 230 / 10	0,17 / 230 / 10
Montage			
Raccordement de l'évacuation d'air vers le haut / à l'arrière / latéralement	✓/✓/✓	✓/✓/✓	✓/✓/✓
Diamètre du manchon d'évacuation en mm	150	150	150
Accessoires en option			
Boîte de recirculation / filtre à charbon dans boîte	DUU 2900 / DKF 20-P (set de 2 filtres) ou DUU 1000-2 (filtre régénérable inclus)	-	-
Clapet antiretour / réduction du Ø de 150 à 125 mm	✓/✓	✓/✓	✓/✓
Télécommande (conversion à Con@ctivity 2.0)	DARC 6	DARC 7	DARC 7
Kit de conversion Zigbee (conversion à Con@ctivity 2.0)	✓	-	-
Filtre Active AirClean DKF 35-P	-	✓	✓
Filtre Longlife AirClean DKF 40-R	-	✓	✓
Filtre Sensitive AirClean DKF 35-S	-	✓	✓
Prix maximum conseillé			
Inox brossé / Blanc brillant (- / BW)	2.399 € / 2.449 €	- / -	- / -
Pour fonctionnement avec moteur externe (EXT)	2.349 € / 2.399 €	- / -	- / -
Inox brossé (EDST)	-	€ 1.699	€ 1.799
Blanc mat (WSMA)	-	€ 1.699	€ 1.799

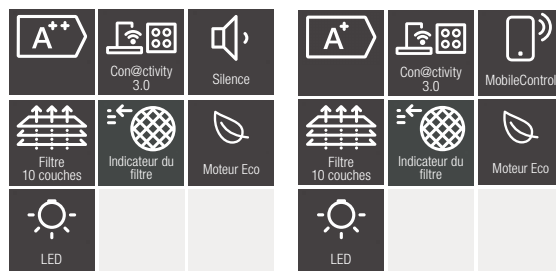
Hottes plafond



***Disponible à partir de 05/2024.

	DAC 4940 Stella Ambient***	DAC 4240 Stella Ambient***
Caractéristiques de base		
Largeur / hauteur / profondeur en mm	880 / 196 / 500	1196 / 196 / 500
Commande		
Touches sensibles avec LED	✓	✓
Fonctionnement possible avec :		
Évacuation d'air / recirculation / moteur externe	✓/✓/✓	✓/✓/-
Efficacité et durabilité		
Classe d'efficacité énergétique	A++	A++
Consommation d'électricité annuelle en kWh	/	/
Puissance d'aspiration au niveau 3 évacuation d'air - recirculation		
Puissance d'aspiration (m³/h)	510 - 425	510 - 420
Puissance sonore (dB(A) re1pW / pression sonore dB(A) re20µPa)	59 / 43 - 63 / 48	60 / 44 - 63 / 48
Puissance d'aspiration au niveau 4 (intensif) évacuation d'air - recirculation		
Puissance d'aspiration (m³/h)	/	/
Puissance sonore (dB(A) re1pW / pression sonore dB(A) re20µPa)	/	/
Caractéristiques Miele		
Aération après 5 / 15 min.	✓	✓
Intérieur de la hotte CleanCover	✓	✓
Filtres à graisses métalliques, lavables au lave-vaisselle	4	4
Indicateur de saturation du filtre à graisses / filtre à charbon actif, programmable	✓/✓	✓/✓
Mise en réseau d'appareils électroménagers		
Miele@home / WiFiConn@ct / MobileControl / RemoteControl	✓/✓/✓/✓	✓/✓/✓/✓
Fonction automatique Con@ctivity 3.0 (sans télécommande)*	✓ / via app	✓ / via app
Éclairage		
Led	✓ (dimmable)	✓ (dimmable)
AmbientLight	✓	✓
Nombre x watts	2 x 7,2 W / 2 x 9 W	2 x 7,2 W / 2 x 9 W
Moteur		
Moteur AC (courant alternatif) / moteur DC (courant continu)	-/✓	-/✓
Caractéristiques techniques		
Distance minimale entre la hotte et la taque de cuisson en mm	Distance minimale en fonction de la puissance de la hotte / distance maximale = 1300	Distance minimale en fonction de la puissance de la hotte / distance maximale = 1300
Puissance de raccordement (kW) / tension (V) / fusible (A)	0,19 / 230 / 10	0,19 / 230 / 10
Montage		
Raccordement de l'évacuation d'air vers le haut / à l'arrière / latéralement	✓/✓/✓	✓/✓/✓
Diamètre du manchon d'évacuation en mm	150	150
Accessoires en option		
Boîte de recirculation / filtre à charbon dans boîte	-	-
Clapet antiretour / réduction du Ø de 150 à 125 mm	✓/✓	✓/✓
Télécommande (conversion à Con@ctivity 2.0)	DARC 7	DARC 7
Kit de conversion Zigbee (conversion à Con@ctivity 2.0)	-	-
Filtre Active AirClean DKF 35-P	✓	✓
Filtre Longlife AirClean DKF 40-R	✓	✓
Filtre Sensitive AirClean DKF 35-S	✓	✓
Accessoires fournis		
Panneau personnalisable DACP 90 / DACP 120	✓/-	-/✓
Prix maximum conseillé		
Inox brossé (EDST)	1.899 €	1.999 €
Blanc mat (WSMA)	1.899 €	1.999 €
Noir mat (MASW)	1.899 €	1.999 €

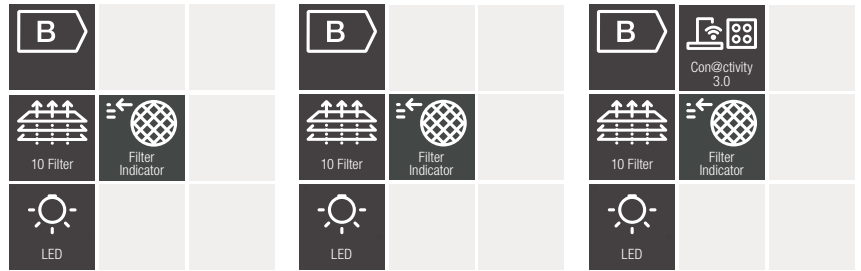
Hottes murales "tête libre"



*Disponible à partir de 04/2024.

	DA 6498 W Pure Black	DA 6798 W Shape
Caractéristiques de base		
Largeur / hauteur / profondeur en mm	899 / 550 / 530	898 / 568 / 493
Commande		
Touches sensibles avec LED	-	✓/✓
Fonctionnement possible avec :		
Évacuation d'air / recirculation / moteur externe	✓/✓/-	✓/✓/-
Efficacité et durabilité		
Classe d'efficacité énergétique	A++	A+
Consommation d'électricité annuelle en kWh	25,1	27,8
Puissance d'aspiration au niveau 3 évacuation d'air - recirculation		
Puissance d'aspiration (m³/h)	380 - 330	380 - 325
Puissance sonore (dB(A) re1pW / pression sonore dB(A) re20µPa	53 / 38 - 60 / 46	52 / 37 - 57 / 43
Puissance d'aspiration au niveau 4 (intensif) évacuation d'air - recirculation		
Puissance d'aspiration (m³/h)	610 - 490	610 - 490
Puissance sonore (dB(A) re1pW / pression sonore dB(A) re20µPa	64 / 49 - 69 / 54	63 / 48 - 69 / 54
Caractéristiques Miele		
Aération après 5 / 15 min.	✓	✓
Arrêt de sécurité	✓	✓
Paquet Silence	✓	-
Intérieur de la hotte CleanCover	✓	✓
Filtres à graisses métalliques, lavables au lave-vaisselle	1	1
Indicateur de saturation du filtre à graisses / filtre à charbon actif, programmable	✓/✓	✓/✓
Mise en réseau d'appareils électroménagers		
Miele@home / WiFiConn@ct / MobileControl	✓/✓/✓	✓/✓/✓
Fonction automatique Con@ctivity 3.0	✓	✓
Éclairage		
Led	✓	3 x 3 W / 320 / 3.500
Nombre x watts	2 x 3 W	✓/-
Moteur		
Moteur AC (courant alternatif) / moteur DC (courant continu)	-/✓	-/✓
Caractéristiques techniques		
Puissance de raccordement (kW) / tension (V) / fusible (A)	0,09 / 230 / 10	0,09 / 230 / 10
Montage		
Raccordement de l'évacuation d'air vers le haut / à l'arrière / latéralement	✓/✓/-	✓/✓/-
Diamètre du manchon d'évacuation en mm	150	150
À combiner avec une taque de cuisson Miele wifi-appropriée	-	✓
Accessoires en option		
Filtre à charbon / filtre à charbon régénérable	DKF 25-P / DKF 25-R	DKF 25-P / DKF 25-R
Cheminée d'évacuation d'air	DADC 6000	DADC 6000
Clapet antiretour	✓	✓/✓
Prix maximum conseillé		
Noir obsidien (OBSW)	1.829 €	2.419 €

Hottes murales "tête libre"



*Disponible à partir de 04/2024.

	DAH 1650 Active*	DAH 1950 Active*	DAH 2660 Escala*
Caractéristiques de base			
Largeur / hauteur / profondeur en mm	598 / 443 / 388	898 / 443 / 388	598 / 443 / 388
Fonctionnement possible avec :			
Évacuation d'air / recirculation / moteur externe	✓/✓/-	✓/✓/-	✓/✓/-
Efficacité et durabilité			
Classe d'efficacité énergétique	B	B	B
Consommation d'électricité annuelle en kWh	57	56	65
Puissance d'aspiration au niveau 3 évacuation d'air - recirculation			
Puissance d'aspiration (m³/h)	380 - 365	380 - 365	415 - 380
Puissance sonore (dB(A) re1pW / pression sonore dB(A) re20µPa	58 / 44 - 67 / 53	58 / 44 - 66 / 52	52 / 38 - 62 / 48
Puissance d'aspiration au niveau 4 (intensif) évacuation d'air - recirculation			
Puissance d'aspiration (m³/h)	625 - 595	600 - 580	680 - 585
Puissance sonore (dB(A) re1pW / pression sonore dB(A) re20µPa	69 / 55 - 76 / 62	68 / 54 - 75 / 61	65 / 51 - 73 / 59
Caractéristiques Miele			
Aération après 5 / 15 min.	-	-	-
Arrêt de sécurité	✓	✓	✓
Paquet Silence	-	-	-
Intérieur de la hotte CleanCover	✓	✓	✓
Filtres à graisses métalliques, lavables au lave-vaisselle	2	2	2
Indicateur de saturation du filtre à graisses / filtre à charbon actif, programmable	-/-	-/-	-/-
Mise en réseau d'appareils électroménagers			
Miele@home / WiFiConn@ct / MobileControl	-/-/-	-/-/-	✓/✓/✓
Fonction automatique Con@ctivity 3.0 / Con@ctivity plus	-/-	-/-	✓/-
Éclairage			
Led	✓	✓	✓
Nombre x watts	1 x 3,2 W	1 x 3,2 W	1 x 3,2 W
Moteur			
Moteur AC (courant alternatif) / moteur DC (courant continu)	✓/-	✓/-	✓/-
Caractéristiques techniques			
Puissance de raccordement (kW) / tension (V) / fusible (A)	248 / 230 / 10	248 / 230 / 10	248 / 230 / 10
Montage			
Raccordement de l'évacuation d'air vers le haut / à l'arrière / latéralement	✓/✓/-	✓/✓/-	✓/✓/-
Diamètre du manchon d'évacuation en mm	150	150	150
Accessoires inclus			
Clapet antiretour	✓	✓	✓
Accessoires en option			
Active AirClean filter / Sensitive AirClean filter / Longlife AirClean filter	DKF 29 / DKF 29-S / DKF 29-R	DKF 29 / DKF 29-S / DKF 29-R	DKF 29 / DKF 29-S / DKF 29-R
Cheminée d'évacuation d'air	DADC 1000 noir mat	DADC 1000 noir mat	DADC 1000 noir mat
DSM 401 / DSM 409 module de contrôle	✓/-	✓/-	✓/-
DMK 150-1 boîtier mural	✓	✓	✓
Prix maximum conseillé			
Noir obsidien (OBSW)	899 €	999 €	1.199 €

Hottes murales "tête libre"



B	Con@ctivity 3.0		A++	Con@ctivity plus		Con@ctivity plus	
10 Filter	Filter Indicator		10 Filter	Filter Indicator	Eco Motor	10 Filter	Filter Indicator
LED			LED			LED	

*Disponible à partir de 04/2024.

	DAH 2960 Escala*	DAH 4970 Sienna*	DAH 4980 125 Gala Edition
Caractéristiques de base			
Largeur / hauteur / profondeur en mm	898 / 443 / 388	898 / 420 / 381	898 / 420 / 381
Commande			
Touches sensibles avec LED	✓	✓	✓
Fonctionnement possible avec :			
Évacuation d'air / recirculation / moteur externe	✓/✓/-	✓/✓/-	✓/✓/-
Efficacité et durabilité			
Classe d'efficacité énergétique	B	A++(+)	A++(+)
Consommation d'électricité annuelle en kWh	66	25	25
Puissance d'aspiration au niveau 3 évacuation d'air - recirculation			
Puissance d'aspiration (m³/h)	415 - 370	415 - 435	415 - 435
Puissance sonore (dB(A) re1pW / pression sonore dB(A) re20µPa)	52 / 38 - 62 / 48	51 / 37- 64 / 50	51 / 37- 64 / 50
Puissance d'aspiration au niveau 4 (intensif) évacuation d'air - recirculation			
Puissance d'aspiration (m³/h)	685 - 580	660 - 635	660 - 635
Puissance sonore (dB(A) re1pW / pression sonore dB(A) re20µPa)	66 / 52 - 73 / 59	63 - 49 - 73 / 59	63 - 49 - 73 / 59
Caractéristiques Miele			
Aération après 5 / 15 min.	-	✓	✓
Arrêt de sécurité	✓	✓	✓
Paquet Silence	-	-	-
Intérieur de la hotte CleanCover	✓	✓	✓
Filtres à graisses métalliques, lavables au lave-vaisselle	2	2	2
Indicateur de saturation du filtre à graisses / filtre à charbon actif, programmable	-/-	✓/✓	✓/✓
Mise en réseau d'appareils électroménagers			
Miele@home / WiFiConn@ct / MobileControl	✓/✓/✓	✓/✓/✓	✓/✓/✓
Fonction automatique Con@ctivity 3.0 / Con@ctivity plus	✓/-	-/✓	-/✓
Éclairage			
Led	✓	✓	✓
Nombre x watts	1 x 3,2 W	1 x 3,2 W	1 x 3,2 W
Moteur			
Moteur AC (courant alternatif) / moteur DC (courant continu)	✓/-	-/✓	-/✓
Caractéristiques techniques			
Puissance de raccordement (kW) / tension (V) / fusible (A)	248 / 230 / 10	208,2 / 230 / 10	208,2 / 230 / 10
Montage			
Raccordement de l'évacuation d'air vers le haut / à l'arrière / latéralement	✓/✓/-	✓/✓/-	✓/✓/-
Diamètre du manchon d'évacuation en mm	150	150	150
Accessoires inclus			
Clapet antiretour	✓	✓	✓
Accessoires en option			
Active AirClean filter / Sensitive AirClean filter / Longlife AirClean filter	DKF 29 / DKF 29-S / DKF 29-R	DKF 29 / DKF 29-S / DKF 29-R	DKF 29 / DKF 29-S / DKF 29-R
Cheminée d'évacuation d'air	DADC 1000 noir mat	DADC 1000 noir mat	DADC 1000 noir mat
DSM 401 / DSM 409 module de contrôle	✓/-	✓/-	✓/-
DMK 150-1 boîtier mural	✓	✓	✓
Voucher 125 semaines d'extension de garantie (avril '24 - sept '25)	-	-	✓
Prix maximum conseillé			
Noir obsidien (OBSW)	€ 1.299	€ 1.699	-
Noir mat (OBSW MATT)	-	-	€ 1.799

Hottes murales



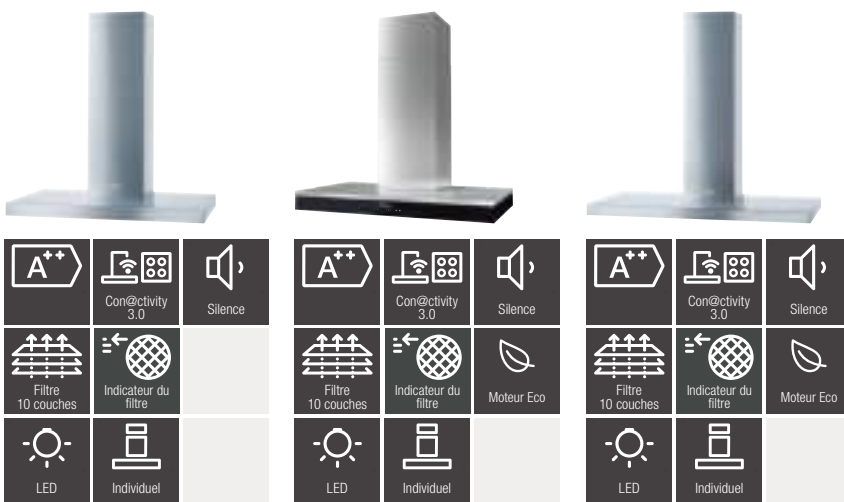
	DAW 1620 Active	DAW 1920 Active
Caractéristiques de base		
Largeur / hauteur / profondeur en mm	598 / 50 / 500	898 / 50 / 500
Ajustements individuels possibles sur demande	-	-
Commande		
EasySwitch	✓	✓
Fonctionnement possible avec :		
Évacuation d'air / recirculation / moteur externe	✓ / ✓ / -	✓ / ✓ / -
Efficacité et durabilité		
Classe d'efficacité énergétique	A	A
Consommation d'électricité annuelle en kWh	49,9	49,8
Puissance d'aspiration au niveau 3 évacuation d'air - recirculation		
Puissance d'aspiration (m³/h)	395 - 390	400 - 330
Puissance sonore (dB(A) re1pW / pression sonore dB(A) re20µPa)	62 / 48 - 64 / 50	62 / 48 - 64 / 48
Puissance d'aspiration au niveau 4 (intensif) évacuation d'air - recirculation		
Puissance d'aspiration (m³/h)	640 - 620	645 - 620
Puissance sonore (dB(A) re1pW / pression sonore dB(A) re20µPa)	71 / 57 - 74 / 60	71 / 57 - 74 / 60
Caractéristiques Miele		
Aération après 5 / 15 min.	-	-
Paquet Silence	-	-
Intérieur de la hotte CleanCover	-	-
Filtres à graisses métalliques, lavables au lave-vaisselle	2	3
Indicateur de saturation du filtre à graisses / filtre à charbon actif, programmable	-/-	-/-
Mise en réseau d'appareils électroménagers		
Miele@home / WiFiConn@ct / MobileControl	-/-/-	-/-/-
Fonction automatique Con@ctivity 3.0	-	-
Éclairage		
Led	✓	✓
Nombre x watts	1 x 3,2 W	1 x 3,2 W
Moteur		
Moteur AC (courant alternatif) / moteur DC (courant continu)	✓/-	✓/-
Caractéristiques techniques		
Puissance de raccordement (kW) / tension (V) / fusible (A)	0,25 / 230 / 10	0,25 / 230 / 10
Montage		
Raccordement de l'évacuation d'air vers le haut / à l'arrière / latéralement	✓ / ✓ / -	✓ / ✓ / -
Diamètre du manchon d'évacuation en mm	150	150
Cheminée télescopique	✓	✓
Accessoires en option		
Kit de conversion nécessaire pour recirculation / filtre à charbon	- / DKFS 36-P / DKF 36-P	- / DKFS 36-P / DKF 36-P
Boîtier mural DMK 150-1	✓	✓
Clapet antiretour / Réduction du Ø de 150 à 125 mm	✓ / ✓	✓ / ✓
Prix maximum conseillé		
Inox brossé	699 €	799 €

Hottes murales



	PUR 98 W	DA 5798 W
Caractéristiques de base		
Largeur / hauteur / profondeur en mm	898 / 62 / 500	893 / 34 / 520
Ajustements individuels possibles sur demande	✓	✓
Commande		
Touches sensibles avec LED	✓	✓
Fonctionnement possible avec :		
Évacuation d'air / recirculation / moteur externe	✓/✓/-	✓/✓/-
Efficacité et durabilité		
Classe d'efficacité énergétique	A	A++
Consommation d'électricité annuelle en kWh	49,7	24,1
Puissance d'aspiration au niveau 3 évacuation d'air - recirculation		
Puissance d'aspiration (m³/h)	395 - 330	380 - 320
Puissance sonore (dB(A) re1pW / pression sonore dB(A) re20µPa	56 / 41 - 64 / 48	52 / 37 - 63 / 48
Puissance d'aspiration au niveau 4 (intensif) évacuation d'air - recirculation		
Puissance d'aspiration (m³/h)	650 - 460	600 - 460
Puissance sonore (dB(A) re1pW / pression sonore dB(A) re20µPa	67 / 52 - 71 / 56	63 / 48 - 72 / 57
Caractéristiques Miele		
Aération après 5 / 15 min.	-	-
Paquet Silence	-	✓
Intérieur de la hotte CleanCover	✓	✓
Filtres à graisses métalliques, lavables au lave-vaisselle	3	2
Indicateur de saturation du filtre à graisses / filtre à charbon actif, programmable	-/-	✓/✓
Mise en réseau d'appareils électroménagers		
Miele@home / WiFiConn@ct / MobileControl	-/-/-	✓/✓/✓
Fonction automatique Con@ctivity 3.0	-	✓
Éclairage		
Led	✓	✓
Nombre x watts	3 x 3 W	2 x 3 W
Moteur		
Moteur AC (courant alternatif) / moteur DC (courant continu)	✓/-	-/✓
Caractéristiques techniques		
Puissance de raccordement (kW) / tension (V) / fusible (A)	0,23 / 230 / 10	0,09 / 230 / 10
Montage		
Raccordement de l'évacuation d'air vers le haut / à l'arrière / latéralement	✓/✓/-	✓/-/-
Diamètre du manchon d'évacuation en mm	150	150
Cheminée télescopique	✓	✓
Accessoires en option		
Kit de conversion nécessaire pour recirculation / filtre à charbon	DUW 20 / DKF 12-P ou DKF 12-R	DUW 20 / DKF 12-P ou DKF 12-R
Clapet antiretour / Réduction du Ø de 150 à 125 mm	✓/✓	✓/✓
Prix maximum conseillé		
Inox brossé	1.199 €	1.629 €

Hottes murales



* En cas de recirculation, la partie télescopique de l'extension est montée à l'envers afin que les ouvertures de ventilation soient libres.

	DA 4298 W	DA 6698 W	DA 4228 W
Caractéristiques de base			
Largeur / hauteur / profondeur en mm	898 / 62 / 500	898 / 85 / 500	1.198 / 62 / 500
Ajustements individuels possibles sur demande	✓	✓	✓
Commande			
Touches sensibles avec LED / Commande tactile sur verre	✓/-	-/✓	✓/-
Fonctionnement possible avec :			
Évacuation d'air / recirculation / moteur externe	✓/✓/✓	✓/✓/-	✓/-/-
Efficacité et durabilité			
Classe d'efficacité énergétique	A++	A++	A++
Consommation d'électricité annuelle en kWh	26,7	24,6	28,8
Puissance d'aspiration au niveau 3 évacuation d'air - recirculation			
Puissance d'aspiration (m³/h)	390 - 315	400 - 315	390
Puissance sonore (dB(A) re1pW / pression sonore dB(A) re20µPa	52 / 37 - 64 / 49	52 / 37 - 63 / 48	52 / 37
Puissance d'aspiration au niveau 4 (intensif) évacuation d'air - recirculation			
Puissance d'aspiration (m³/h)	630 - 460	640 - 460	630
Puissance sonore (dB(A) re1pW / pression sonore dB(A) re20µPa	64 / 49 - 73 / 58	63 / 48 - 72 / 57	64 / 49
Caractéristiques Miele			
Aération après 5 / 15 min.	✓	✓	✓
Paquet Silence	✓	✓	✓
Intérieur de la hotte CleanCover	✓	✓	✓
Filtres à graisses métalliques, lavables au lave-vaisselle	3	3	4
Indicateur de saturation du filtre à graisses / filtre à charbon actif, programmable	✓/✓	✓/✓	✓/✓
Mise en réseau d'appareils électroménagers			
Miele@home / WiFiConn@ct / MobileControl	✓/✓/✓	✓/✓/✓	✓/✓/✓
Fonction automatique Con@ctivity 3.0	✓	✓	✓
Éclairage			
Led	✓	✓	✓
Nombre x watts	3 x 3 W	3 x 3 W	3 x 3 W
Moteur			
Moteur AC (courant alternatif) / moteur DC (courant continu)	-/✓	-/✓	-/✓
Caractéristiques techniques			
Puissance de raccordement (kW) / tension (V) / fusible (A)	0,09 / 230 / 10	0,09 / 230 / 10	0,09 / 230 / 10
Montage			
Raccordement de l'évacuation d'air vers le haut / à l'arrière / latéralement	✓/✓/-	✓/✓/-	✓/✓/-
Diamètre du manchon d'évacuation en mm	150	150	150
Cheminiée*/ tôle de fixation murale télescopique	✓/✓	✓/✓	✓/✓
Accessoires en option			
Kit de conversion nécessaire pour recirculation / filtre à charbon	DUW 20 / DKF 12-P ou DKF 12-R	DUW 20 / DKF 12-P ou DKF 12-R	-/-
Clapet antiretour / réduction du Ø de 150 à 125 mm	✓/✓	✓/✓	✓/✓
Prix maximum conseillé			
Inox brossé	1.659 €	2.659 €	1.879 €
Blanc brillant (BW)	-	2.719 €	-
Pour fonctionnement avec moteur externe (EXT)	1.589 €	-	-

Hottes murales



DA 9091 W Screen OBSW

DA 9091 W Screen GRGR

Caractéristiques de base		
Largeur / hauteur / profondeur en mm	880 / 500 / 260	880 / 500 / 260
Commande		
Touches sensibles avec LED	✓	✓
Fonctionnement possible avec :		
Évacuation d'air / recirculation / moteur externe	✓/✓/✓	✓/✓/✓
Efficacité et durabilité		
Classe d'efficacité énergétique	A / B	A / B
Consommation d'électricité annuelle en kWh	54,6 / 104	54,6 / 104
Puissance d'aspiration au niveau 3 évacuation d'air - recirculation		
Puissance d'aspiration (m³/h)	415 - 425	415 - 425
Puissance sonore (dB(A) re1pW / pression sonore dB(A) re20µPa	61 / 47 - 67 / 53	61 / 47 - 67 / 53
Puissance d'aspiration au niveau 4 (intensif) évacuation d'air - recirculation		
Puissance d'aspiration (m³/h)	675 - 625	675 - 625
Puissance sonore (dB(A) re1pW / pression sonore dB(A) re20µPa	70 / 56 - 74 / 60	70 / 56 - 74 / 60
Caractéristiques Miele		
Aération après 5 / 15 min.	-	-
Arrêt de sécurité	✓	✓
Intérieur de la hotte CleanCover	✓	✓
Filtres à graisses métalliques, lavables au lave-vaisselle	2	2
Indicateur de saturation du filtre à graisses / filtre à charbon actif, programmable	-/-	-/-
Mise en réseau d'appareils électroménagers		
Miele@home / WiFiConn@ct / MobileControl	-/-/-	-/-/-
Fonction automatique Con@ctivity 3.0	-	-
Éclairage		
Puissance d'éclairage en Lx / température de couleur en K	400 / 3.500	400 / 3.500
Nombre x watts	1 x 5 W	1 x 5 W
Moteur		
Moteur AC (courant alternatif) / moteur DC (courant continu)	✓/-	✓/-
Caractéristiques techniques		
Distance minimale entre la hotte et la taque de cuisson en mm	650	650
Puissance de raccordement (kW) / tension (V) / fusible (A) (avec Moteur EXT)	0,27 / 230 / 10 (0,01 / 230 / 10)	0,27 / 230 / 10 (0,01 / 230 / 10)
Montage		
Raccordement de l'évacuation d'air vers le haut / à l'arrière / latéralement	✓/✓/-	✓/✓/-
Diamètre du manchon d'évacuation en mm	150	150
Accessoires en option		
Filtre à charbon/ filtre à charbon régénérable	DKF 29 / DKF 29-R	DKF 29 / DKF 29-R
Cheminée d'évacuation d'air	DADC 9000	DADC 9000
Clapet antiretour / collier de recirculation ø 150 à 125 mm	✓/✓	✓/✓
Prix maximum conseillé		
Noir mat (OBSW MATT)	1.099 €	-
Gris graphite mat (GRGR MATT)	-	1.099 €

Hottes îlots

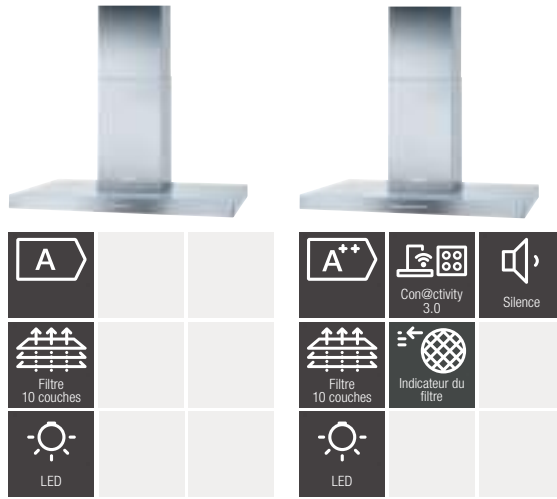


Attention, ces hottes îlots ne peuvent pas être combinées avec des taques de cuisson au gaz.

DA 7378 D Aura 4.0 Ambient	DA 7078 D Aura 3.0 White Loom
--------------------------------------	---

Caractéristiques de base	DA 7378 D Aura 4.0 Ambient	DA 7078 D Aura 3.0 White Loom
Largeur / hauteur / profondeur en mm	700 / 440 / 500	700 / 170 / 700
Dimension de la hotte en mm (diamètre x h)	500 x 440	700 x 170
À combiner avec une taque de cuisson Miele wifi-appropriée	✓	✓
Commande		
Touches sensibles avec LED / Miele@mobile-app	-/✓	✓/✓
Fonctionnement possible avec :		
Évacuation d'air / recirculation / moteur externe	-/✓/-	-/✓/-
Efficacité et durabilité		
Classe d'efficacité énergétique	A+ / A	A / A
Consommation d'électricité annuelle en kWh	31,6	28,3
Puissance d'aspiration au niveau 3 évacuation d'air - recirculation		
Puissance d'aspiration (m³/h)	440	420
Puissance sonore (dB(A) re1pW / pression sonore dB(A) re20µPa	66 / 52	65 / 51
Puissance d'aspiration au niveau 4 (intensif) évacuation d'air - recirculation		
Puissance d'aspiration (m³/h)	600	615
Puissance sonore (dB(A) re1pW / pression sonore dB(A) re20µPa	73 / 59	75 / 61
Caractéristiques Miele		
Aération après 5 / 15 min.	✓	✓
Arrêt de sécurité	✓	✓
Intérieur de la hotte CleanCover	✓	✓
Filtres à graisses métalliques, lavables au lave-vaisselle	1	2
Indicateur de saturation du filtre à graisses / filtre à charbon actif, programmable	✓/✓	✓/✓
Hood in Motion / AmbientFragrance / HumidityBalance	✓/✓/✓	-/-/-
Mise en réseau d'appareils électroménagers		
Miele@home / WiFiConn@ct / MobileControl	✓/✓/✓	-/✓/✓
Fonction automatique Con@ctivity 3.0	✓	✓
Éclairage		
Nombre x watts / puissance d'éclairage en Lx / température de couleur en K	2 x 5 W, 2 x 7,7 W / 350 / 3.500	14 W / 475 / 3.500
Éclairage d'ambiance blanc / coloré	✓/✓	✓/-
Moteur		
Moteur AC (courant alternatif) / moteur DC (courant continu)	-/✓	-/✓
Caractéristiques techniques		
Distance entre la hotte et la taque de cuisson en mm	650 - 950	650 - 950
Puissance de raccordement (kW) / tension (V) / fusible (A)	0,13 / 230 / 10	0,07 / 230 / 10
Accessoires fournis		
Capsule fraîcheur / filtre à charbon régénérable / filtre de déshumidification	✓/✓/ DAEF 28	-/-/-
Accessoires en option		
Filtre à charbon régénérable / filtre de déshumidification	DKF 28-R / DAEF 28	DKF 27-R /-
Capsule fraîcheur SummerGarden / MintyFields / FrenchBakery	✓/✓/✓	-/-/-
Prix maximum conseillé	5.769 €	3.849 €

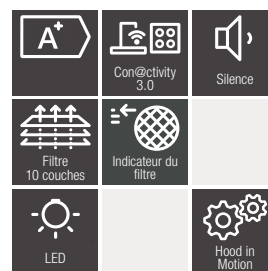
Hottes îlots



* En cas de recirculation, la partie télescopique de l'extension est montée à l'envers afin que les ouvertures de ventilation soient libres.

	PUR 98 D	DA 4208 D
Caractéristiques de base		
Largeur / hauteur / profondeur en mm	898 / 70 / 598	898 / 70 / 598
Ajustements individuels possibles sur demande	-	-
Commande		
Touches sensibles avec LED	✓	✓
Fonctionnement possible avec :		
Évacuation d'air / recirculation / moteur externe	✓/✓/-	✓/✓/-
Efficacité et durabilité		
Classe d'efficacité énergétique	A	A++
Consommation d'électricité annuelle en kWh	51,8	29,9
Puissance d'aspiration au niveau 3 évacuation d'air - recirculation		
Puissance d'aspiration (m³/h)	400 - 330	450 - 320
Puissance sonore (dB(A) re1pW / pression sonore dB(A) re20µPa	57 / 39 - 66 / 49	54 / 39 - 64 / 49
Puissance d'aspiration au niveau 4 (intensif) évacuation d'air - recirculation		
Puissance d'aspiration (m³/h)	650 - 460	720 - 480
Puissance sonore (dB(A) re1pW / pression sonore dB(A) re20µPa	69 / 51 - 73 / 56	65 / 50 - 73 / 57
Caractéristiques Miele		
Aération après 5 / 15 min.	-	✓
Paquet Silence	-	✓
Intérieur de la hotte CleanCover	✓	✓
Filtres à graisses métalliques, lavables au lave-vaisselle	3	3
Indicateur de saturation du filtre à graisses / filtre à charbon actif, programmable	-/-	✓/✓
Mise en réseau d'appareils électroménagers		
Miele@home / WiFiConn@ct / MobileControl	-/-/-	✓/✓/✓
Fonction automatique Con@ctivity 3.0	-	✓
Éclairage		
Led	✓	✓
Nombre x watts	4 x 3 W	4 x 3 W
Moteur		
Moteur AC (courant alternatif) / moteur DC (courant continu)	✓/-	-/✓
Caractéristiques techniques		
Distance entre la hotte et la taque de cuisson	650 - 950	650 - 950
Puissance de raccordement (kW) / tension (V) / fusible (A)	0,23 / 230 / 10	0,12 / 230 / 10
Montage		
Raccordement de l'évacuation d'air vers le haut / à l'arrière / latéralement	✓/-/-	✓/-/-
Diamètre du manchon d'évacuation en mm	150	150
Cheminée télescopique*	✓	✓
Accessoires en option		
Kit de conversion nécessaire pour recirculation / filtre à charbon	DUI 32 / DKF 12-P ou DKF 12-R	DUI 32 / DKF 12-P ou DKF 12-R
Clapet antiretour	✓	✓
Prix maximum conseillé		
Inox brossé	2.069 €	2.699 €

Hottes îlots



	DA 6698 D	DA 6708 D	DA 4248 V D
--	-----------	-----------	-------------

Caractéristiques de base			
Largeur / hauteur / profondeur en mm	898 / 85 / 598	1.000 / 112 / 700	1.198 / 70 / 698
Ajustements individuels possibles sur demande	-	-	-
Hotte avec dispositif motorisé de réglage de la hauteur	-	-	✓
Commande			
Touches sensibles avec LED / commande tactile sur verre	-/✓	-/✓	✓/-
Fonctionnement possible avec :			
Évacuation d'air / recirculation / moteur externe	✓/✓/-	-/✓/-	✓/-/-
Efficacité et durabilité			
Classe d'efficacité énergétique	A++	C	A+
Consommation d'électricité annuelle en kWh	32,1	80,6	30,8
Puissance d'aspiration au niveau 3 évacuation d'air- recirculation			
Puissance d'aspiration (m³/h)	450 - 330	470	420
Puissance sonore (dB(A) re1pW / pression sonore dB(A) re20µPa	53 / 38 - 64 / 49	67 / 53	58 / 43
Puissance d'aspiration au niveau 4 (intensif) évacuation d'air - recirculation			
Puissance d'aspiration (m³/h)	730 - 480	620	675
Puissance sonore (dB(A) re1pW / pression sonore dB(A) re20µPa	65 / 50 - 73 / 58	74 / 59	70 / 55
Caractéristiques Miele			
Aération après 5 / 15 min.	✓	✓	✓
Paquet Silence	✓	-	✓
Intérieur de la hotte CleanCover	✓	✓	✓
Filtres à graisses métalliques, lavables au lave-vaisselle	3	2	6
Indicateur de saturation du filtre à graisses / filtre à charbon actif, programmable	✓/✓	✓/✓	✓/✓
Mise en réseau d'appareils électroménagers			
Miele@home / WiFiConn@ct / MobileControl	✓/✓/✓	✓/✓/✓	✓/✓/✓
Fonction automatique Con@ctivity 3.0	✓	✓	✓
Éclairage			
Led	✓	✓	✓
Nombre x watts	4 x 3 W	4 x 3 W	4 x 3 W
Fonction variateur	-	-	✓
Moteur			
Moteur AC (courant alternatif) / moteur DC (courant continu)	-/✓	✓/-	-/✓
Caractéristiques techniques			
Distance entre la hotte et la taque de cuisson	650 - 950	650 - 950	650 - 950
Puissance de raccordement (kW) / tension (V) / fusible (A)	0,12 / 230 / 10	0,16 / 230 / 10	0,29 / 230 / 10
Montage			
Raccordement de l'évacuation d'air vers le haut / à l'arrière / latéralement	✓/-/-	-/-/-	✓/-/-
Diamètre du manchon d'évacuation en mm	150	-	150
Cheminée télescopique	✓	-	-
Accessoires fournis			
Filtre à charbon	-	DKF 21-P ou DKF 21-R (set van 4 filters)	-
Accessoires en option			
Kit de conversion nécessaire pour recirculation / filtre à charbon	DUI 32 / DKF 12-P ou DKF 12-R	-/ DKF 21-P ou DKF 21-R (set van 4 filters)	DUI 32 / DKF 12-P ou DKF 12-R
Clapet antiretour	✓	-	✓
Prix maximum conseillé			
Inox brossé	3.529 €	3.819 €	3.919 €
Blanc brillant (BW)	-	3.869 €	-
Noir obsidien (OBSW)	-	3.869 €	-



RÉFRIGÉRATEURS ET CONGÉLATEURS

Stocker comme un professionnel

Grâce à PerfectFresh, vos aliments restent frais 3 fois plus longtemps. Les températures entre 0°C et +3°C offrent des conditions idéales de conservation des viandes, poissons et produits laitiers. Les fruits et légumes bénéficient d'un climat optimal à la température idéale avec un air bien humidifié dans leur compartiment humide, même en cas de forte charge. Les nutriments, la saveur et la consistance sont ainsi préservés plus longtemps. Avec PerfectFresh Pro, les produits alimentaires restent frais 5 fois plus longtemps!

Balconnets contre-porte lavables au lave-vaisselle

Les balconnets de contre-porte ComfortClean sont en plastique SAN ultra-transparents de qualité supérieure et particulièrement résistants aux éraflures, aux produits chimiques et aux températures élevées. Tous les balconnets de contre-porte peuvent être aisément nettoyés de manière hygiénique (jusqu'à 55°C) au lave-vaisselle. Ainsi, il n'est plus nécessaire de nettoyer ces balconnets à la main.

Éclairage des clayettes réglable individuellement

Grâce au tout nouveau système d'éclairage FlexiLight à LED, l'intérieur de votre appareil bénéficie d'une lumière unique et douce. Le système peut également être déplacé dans chaque niveau pour une plus grande modularité.

DynaCool

La fonction DynaCool assure une température homogène dans toute la zone de réfrigération. Peu importe où vous rangez des aliments spécifiques car les mêmes conditions règnent partout. La séparation classique "plus chaud au-dessus, plus froid en dessous" des réfrigérateurs traditionnels n'existe plus grâce à DynaCool.

Exclusif Miele

PerfectFresh Pro

Les aliments restent frais jusqu'à 5 fois plus longtemps. À une température réglée automatiquement entre 0°C et +3°C, la viande, le poisson et de nombreux produits laitiers se conservent jusqu'à 3 fois plus longtemps. Et grâce au régulateur optimisé sur le tiroir qui permet d'ajuster l'humidité de l'air, les fruits et légumes restent même frais jusqu'à 5 fois plus longtemps. Un éclairage LED est en outre intégré pour offrir une visibilité parfaite. Cela fait de PerfectFresh Pro la meilleure zone de conservation de Miele.

PerfectFresh Active

Impossible de faire plus frais : un brumisateur assure une humidification active et visible dans le tiroir, ce qui évite la déshydratation des aliments. Même si le tiroir est peu rempli, vos fruits et légumes sont conservés dans de parfaites conditions. La durée de conservation de la viande, du poisson et de nombreux produits laitiers est multipliée par trois, alors que les fruits et légumes restent frais 5 fois plus longtemps.

FlexiLight

L'éclairage LED de tablette en verre unique, réglable de manière flexible, éclaire sans éblouir.

ComfortSize

Les appareils frigorifiques Miele avec ComfortSize offrent suffisamment de place pour stocker vos aliments de façon pratique. La grande profondeur des appareils vous permet d'insérer une plaque de cuisson dans le compartiment PerfectFresh Pro ou PerfectFresh Active.



Garantie de 10 ans sur le compresseur

Pour les frigos, les congélateurs et les combinés frigos-congélateurs Miele, la durée de la période de garantie est de 10 ans pour la réparation ou le remplacement du compresseur; le déplacement et le temps de travail sont aussi couverts par cette garantie.

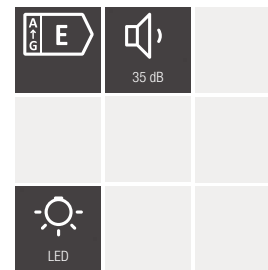
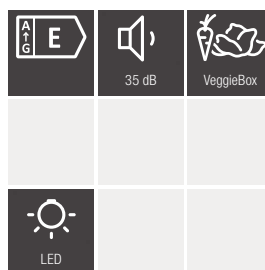
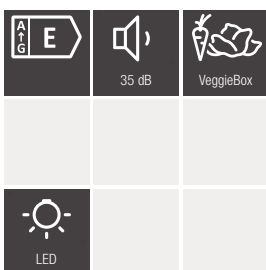
Classe d'efficacité énergétique

Meilleures performances A : efficacité maximale avec fraîcheur optimale.

NoFrost

Plus besoin de dégivrer : grâce à l'air froid ventilé, aucune glace ne se forme à l'intérieur, ce qui vous épargne le dégivrage.

Réfrigérateurs encastrables (sous-encastrable/ hauteur de niche 88 cm)



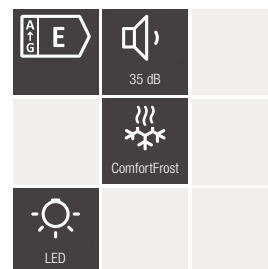
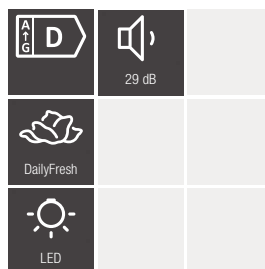
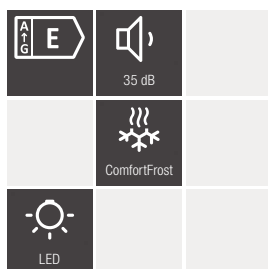
K 31222 Ui-1

K 31252 Ui-1

K 7125 E

Caractéristiques de base	K 31222 Ui-1	K 31252 Ui-1	K 7125 E
Dimensions niche en mm (l x h x p)	600 x 820 – 880 x 550	600 x 820 – 880 x 550	560 – 568 x 874 – 881 x 550
Charnière / convient pour Side-by-Side	Fixe / –	Fixe / –	Fixe / –
Sens de rotation de la porte / échangeable	Droite / ✓	Chariot coulissant / –	Droite / ✓
Volume totale en l	136	132	136
Zone de réfrigération / dont zone fraîcheur / zone de congélation 4* en l	136 / – / –	132 / – / –	136 / – / –
Éclairage	Led	Led	Led
Nombre de zones de température	1	1	1
Classe d'efficacité énergétique (A-G)	E	E	E
Consommation d'énergie par an / en 24 h en kWh	94,00 / 0,25	93,00 / 0,25	92 / 0,253
Caractéristiques Miele			
ComfortClean / DynaCool	✓ / –	– / –	– / –
SelfClose / SoftClose	– / –	– / –	– / –
Miele@home / WiFiConn@ct	– / –	– / –	– / –
Système de refroidissement	–	–	Tiroir à légumes
DuplexCool / NoFrost / VarioRoom	– / – / –	– / – / –	– / – / –
SuperFroid / SuperFrost	✓ / –	✓ / –	✓ / –
Commande			
Affichage	PicTronic	PicTronic	EasyControl
Mode Sabbat	–	–	–
Équipement			
Nombre de clayettes / dont éclairées	4 / –	– / –	3 / –
Porte-bouteilles en métal chromé	1 / –	1 / –	–
Nombre de tiroirs à légumes / dont sur roulettes	– / –	– / –	1 / –
Nombre de tiroirs PerfectFresh	–	–	–
Compartiment de porte intérieure pour bouteilles	1	–	1
Étagères de porte pour boîtes de conserve	–	–	1
Sécurité			
Fonction de verrouillage	–	–	–
Signal sonore pour porte / température	✓ / –	✓ / –	✓ / –
Signal optique pour porte / température	– / –	– / –	– / –
Caractéristiques techniques			
Puissance acoustique en dB(A)re1 pW	35	35	35
Poids max. façade de porte partie réfrigération (kg)	10	10	19
Classe climatique	SN-ST	SN-ST	SN-ST
Durée de conservation en cas de panne (h) / capacité de congélation en kg / 24 heures	– / –	– / –	– / –
Tension en V / fusible en A / consommation d'énergie en mA	220-240 / 10 / 1.200	220-240 / 10 / 1.200	220-240 / 10 / 700
Accessoires fournis			
Beurrer / œufrier / bac à glaçons	– / 1 / –	– / 1 / –	– / 12 / –
Prix maximum conseillé	1.299 €	1.499 €	829 €

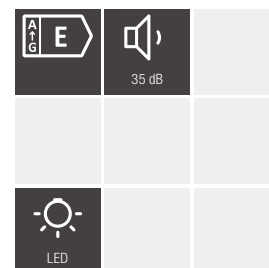
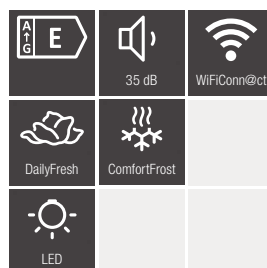
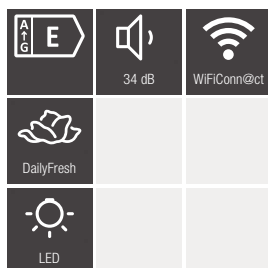
Réfrigérateurs encastrables (hauteur de niche 88/102 cm)



	K 7126 E	K 7127 D	K 7216 E
Caractéristiques de base			
Dimensions niche en mm (l x h x p)	560 – 568 x 874 – 881 x 550	560 – 568 x 874 – 881 x 550	560 – 570 x 1024 - 1040 x 550
Charnière / convient pour Side-by-Side	Fixe / –	Fixe / –	Fixe / –
Sens de rotation de la porte / échangeable	Droite / ✓	Droite / ✓	Droite / ✓
Volume totale en l	119	136	147
Zone de réfrigération / dont zone fraîcheur / zone de congélation 4* en l	104 / – / 15	136 / – / –	132 / – / 15
Éclairage	Led	Led	Led
Nombre de zones de température	2	1	2
Classe d'efficacité énergétique (A-G)	E	D	E
Consommation d'énergie par an / en 24 h en kWh	144 / 0,394	74 / 0,203	145 / 0,396
Caractéristiques Miele			
ComfortClean / DynaCool	– / –	– / –	– / –
SelfClose / SoftClose	– / –	– / ✓	– / –
Miele@home / WiFiConn@ct	– / –	– / –	– / –
Système de refroidissement	Tiroir à légumes	DailyFresh	Tiroir à légumes
DuplexCool / NoFrost / VarioRoom	– / – / –	– / – / –	– / – / –
SuperFroid / SuperFrost	✓ / –	✓ / –	✓ / –
Commande			
Affichage	EasyControl	EasyControl	EasyControl
Mode Sabbat	–	–	–
Équipement			
Nombre de clayettes / dont éclairées	2 / –	3 / –	3 / –
Porte-bouteilles en métal chromé	–	–	–
Nombre de tiroirs à légumes / dont sur roulettes	1 / –	1 / –	1 / –
Nombre de tiroirs PerfectFresh	–	–	–
Compartiment de porte intérieure pour bouteilles	1	1	1
Étagères de porte pour boîtes de conserve	1	1	2
Sécurité			
Fonction de verrouillage	–	–	–
Signal sonore pour porte / température	✓ / –	✓ / –	✓ / –
Signal optique pour porte / température	– / –	– / –	– / –
Caractéristiques techniques			
Puissance acoustique en dB(A)re1 pW	35	29	35
Poids max. façade de porte partie réfrigération (kg)	19	19	16
Classe climatique	SN-ST	SN-ST	SN-ST
Durée de conservation en cas de panne (h) / capacité de congélation en kg / 24 heures	10 / 3	– / –	10 / 3
Tension en V / fusible en A / consommation d'énergie en mA	220-240 / 10 / 700	220-240 / 10 / 700	220-240 / 10 / 700
Accessoires fournis			
Beurrer / œufrier / bac à glaçons	– / 12 / 1	– / 12 / –	– / – / 1
Prix maximum conseillé	879 €	979 €	949 €

*À un coût supplémentaire.
Voir chapitre accessoires.

Réfrigérateurs encastrables (hauteur de niche 102/122 cm)



K 7233 E

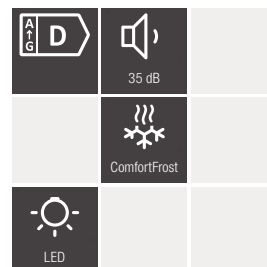
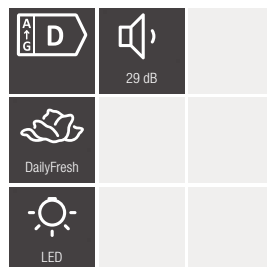
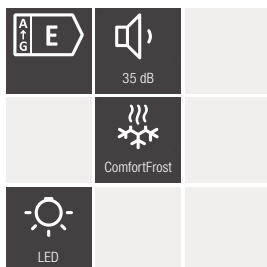
K 7234 E

K 7325 E

	K 7233 E	K 7234 E	K 7325 E
Caractéristiques de base			
Dimensions niche en mm (l x h x p)	560 – 570 x 1024 - 1040 x 550	560 – 570 x 1024 - 1040 x 550	560 – 568 x 1224 - 1228 x 550
Charnière / convient pour Side-by-Side	Fixe / –	Fixe / –	Fixe / –
Sens de rotation de la porte / échangeable	Droite / ✓	Droite / ✓	Droite / ✓
Volume totale en l	166	147	204
Zone de réfrigération / dont zone fraîcheur / zone de congélation 4* en l	– / – / –	131 / – / 16	204 / – / –
Éclairage	Led	Led	Led
Nombre de zones de température	1	2	1
Classe d'efficacité énergétique (A-G)	E	E	E
Consommation d'énergie par an / en 24 h en kWh	97 / 0,265	147 / 0,402	101 / 0,277
Caractéristiques Miele			
ComfortClean / DynaCool	✓ / –	✓ / –	– / –
SelfClose / SoftClose	– / Peut être ajouté*	– / Peut être ajouté*	– / –
Miele@home / WiFiConn@ct	✓ / ✓	✓ / ✓	– / –
Système de refroidissement	DailyFresh	DailyFresh	Tiroir à légumes
DuplexCool / NoFrost / VarioRoom	– / – / –	– / – / –	– / – / –
SuperFroid / SuperFrost	✓ / –	✓ / –	✓ / –
Commande			
Affichage	SensorTouch	SensorTouch	EasyControl
Mode Sabbat	✓	✓	–
Équipement			
Nombre de clayettes / dont éclairées	5 / –	4 / –	5 / –
Porte-bouteilles en métal chromé	–	–	1
Nombre de tiroirs à légumes / dont sur roulettes	– / –	– / –	1 / –
Nombre de tiroirs PerfectFresh	–	–	–
Compartiment de porte intérieure pour bouteilles	1	1	1
Étagères de porte pour boîtes de conserve	3	3	3
Sécurité			
Fonction de verrouillage	✓	✓	–
Signal sonore pour porte / température	✓ / –	✓ / –	✓ / –
Signal optique pour porte / température	✓ / –	✓ / –	– / –
Caractéristiques techniques			
Puissance acoustique en dB(A)re1 pW	34	35	35
Poids max. façade de porte partie réfrigération (kg)	16	16	19
Classe climatique	SN-T	SN-ST	SN-ST
Durée de conservation en cas de panne (h) / capacité de congélation en kg / 24 heures	– / –	9 / 2	– / –
Tension en V / fusible en A / consommation d'énergie en mA	220-240 / 10 / 1200	220-240 / 10 / 1200	220-240 / 10 / 700
Accessoires fournis			
Beurrier / œufrier / bac à glaçons	– / 2 / –	– / 3 / –	– / 12 / –
Prix maximum conseillé	1.129 €	1.229 €	999 €

*À un coût supplémentaire.
Voir chapitre accessoires.

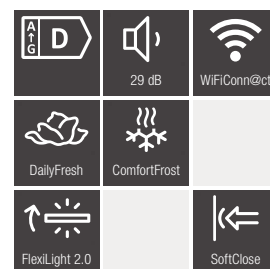
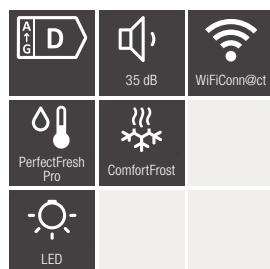
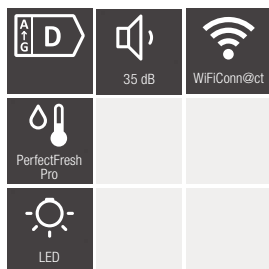
Réfrigérateurs encastrables (hauteur de niche 122 cm)



	K 7326 E	K 7327 D	K 7328 D
Caractéristiques de base			
Dimensions niche en mm (l x h x p)	560 – 568 x 1221 - 1228 x 550	560 – 568 x 1221 - 1228 x 550	560 – 568 x 1221 - 1228 x 550
Charnière / convient pour Side-by-Side	Fixe / –	Fixe / –	Fixe / –
Sens de rotation de la porte / échangeable	Droite / ✓	Droite / ✓	Droite / ✓
Volume totale en l	187	204	187
Zone de réfrigération / dont zone fraîcheur / zone de congélation 4* en l	172 / – / 15	204 / – / –	172 / – / 15
Éclairage	Led	Led	Led
Nombre de zones de température	2	1	2
Classe d'efficacité énergétique (A-G)	E	D	D
Consommation d'énergie par an / en 24 h en kWh	147 / 0,404	81 / 0,221	118 / 0,323
Caractéristiques Miele			
ComfortClean / DynaCool	– / –	– / –	– / –
SelfClose / SoftClose	– / –	– / Peut être ajouté*	– / Peut être ajouté*
Miele@home / WiFiConn@ct	– / –	– / –	– / –
Système de refroidissement	Tiroir à légumes	DailyFresh	Tiroir à légumes
DuplexCool / NoFrost / VarioRoom	– / – / –	– / – / –	– / – / –
SuperFroid / SuperFrost	✓ / –	✓ / –	✓ / –
Commande			
Affichage	EasyControl	EasyControl	EasyControl
Mode Sabbat	–	–	–
Équipement			
Nombre de clayettes / dont éclairées	4 / –	5 / –	4 / –
Porte-bouteilles en métal chromé	1	1	1
Nombre de tiroirs à légumes / dont sur roulettes	1 / –	1 / –	1 / –
Nombre de tiroirs PerfectFresh	–	–	–
Compartiment de porte intérieure pour bouteilles	1	1	1
Étagères de porte pour boîtes de conserve	3	3	3
Sécurité			
Fonction de verrouillage	–	–	–
Signal sonore pour porte / température	✓ / –	✓ / –	✓ / –
Signal optique pour porte / température	– / –	– / –	– / –
Caractéristiques techniques			
Puissance acoustique en dB(A)re1 pW	35	29	35
Poids max. façade de porte partie réfrigération (kg)	19	19	19
Classe climatique	SN-ST	SN-ST	SN-ST
Durée de conservation en cas de panne (h) / capacité de congélation en kg / 24 heures	10 / 3	– / –	11 / 3
Tension en V / fusible en A / consommation d'énergie en mA	220-240 / 10 / 700	220-240 / 10 / 700	220-240 / 10 / 700
Accessoires fournis			
Beurrer / œufrier / bac à glaçons	– / 12 / 1	– / 12 / –	
Prix maximum conseillé	1.049 €	1.149 €	1.199 €

*À un coût supplémentaire.
Voir chapitre accessoires.

Réfrigérateurs encastrables (hauteur de niche 122 cm)

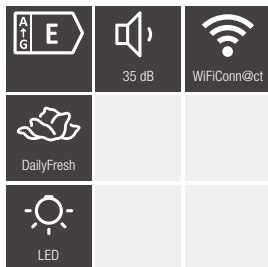
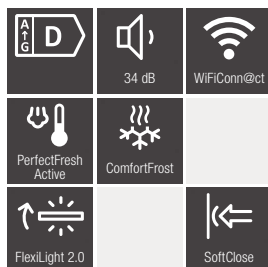


K 7343 D K 7344 D K 7364 D

Caractéristiques de base			
Dimensions niche en mm (l x h x p)	560 – 570 x 1220 - 1236 x 550	560 – 570 x 1220 - 1236 x 550	560 – 570 x 1220 - 1236 x 550
Charnière / convient pour Side-by-Side	Fixe / –	Fixe / –	Fixe / –
Sens de rotation de la porte / échangeable	Droite / ✓	Droite / ✓	Droite / ✓
Volume totale en l	257	174	183
Zone de réfrigération / dont zone fraîcheur / zone de congélation 4* en l	190 / 67 / –	158 / 67 / 16	167 / – / 16
Éclairage	Led	Led	FlexiLight 2.0
Nombre de zones de température	2	3	2
Classe d'efficacité énergétique (A-G)	D	D	D
Consommation d'énergie par an / en 24 h en kWh	114 / 0,312	148 / 0,405	119 / 0,326
Caractéristiques Miele			
ComfortClean / DynaCool	✓ / ✓	✓ / ✓	✓ / –
SelfClose / SoftClose	– / Peut être ajouté*	– / Peut être ajouté*	– / ✓
Miele@home / WiFiConn@ct	✓ / ✓	✓ / ✓	✓ / ✓
Système de refroidissement	PerfectFresh Pro	PerfectFresh Pro	DailyFresh
DuplexCool / NoFrost / VarioRoom	– / – / –	– / – / –	– / – / –
SuperFroid / SuperFrost	✓ / –	✓ / –	✓ / –
Commande			
Affichage	SensorTouch	SensorTouch	FreshTouch
Mode Sabbat	✓	✓	✓
Équipement			
Nombre de clayettes / dont éclairées	3 / –	2 / –	4 / 2
Porte-bouteilles en métal chromé	1	–	1
Nombre de tiroirs à légumes / dont sur roulettes	– / –	– / –	– / –
Nombre de tiroirs PerfectFresh	2	2	–
Compartment de porte intérieure pour bouteilles	1	1	1
Étagères de porte pour boîtes de conserve	2	2	3
Sécurité			
Fonction de verrouillage	✓	✓	✓
Signal sonore pour porte / température	✓ / –	✓ / –	✓ / –
Signal optique pour porte / température	✓ / –	✓ / –	✓ / –
Caractéristiques techniques			
Puissance acoustique en dB(A)re1 pW	35	35	29
Poids max. façade de porte partie réfrigération (kg)	19	19	19
Classe climatique	SN-T	SN-T	SN-T
Durée de conservation en cas de panne (h) / capacité de congélation en kg / 24 heures	– / –	9 / 2	9 / 2
Tension en V / fusible en A / consommation d'énergie en mA	220-240 / 10 / 1400	220-240 / 10 / 1200	220-240 / 10 / 1200
Accessoires fournis			
Beurrier / œufrier / bac à glaçons	– / 2 / –	– / 2 / 1	– / 2 / 1
Prix maximum conseillé	1.459 €	1.539 €	1.829 €

*À un coût supplémentaire.
Voir chapitre accessoires.

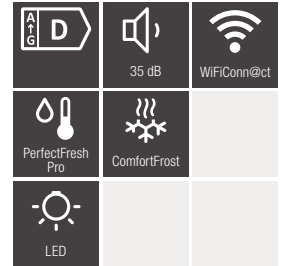
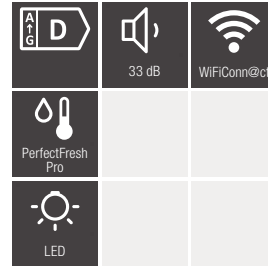
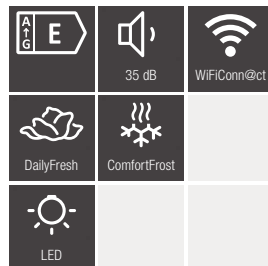
Réfrigérateurs encastrables (hauteur de niche 122/140 cm)



	K 7374 D	K 7373 B	K 7433 E
Caractéristiques de base			
Dimensions niche en mm (l x h x p)	560 – 570 x 1220 - 1236 x 550	560 – 570 x 1220 - 1236 x 550	560 – 570 x 1397 - 1413 x 550
Charnière / convient pour Side-by-Side	Fixe / –	Fixe / –	Fixe / –
Sens de rotation de la porte / échangeable	Droite / ✓	Droite / ✓	Droite / ✓
Volume totale en l	174	191	236
Zone de réfrigération / dont zone fraîcheur / zone de congélation 4* en l	158 / 67 / 16	191 / 67 / –	236 / – / –
Éclairage	FlexiLight 2.0	FlexiLight 2.0	Led
Nombre de zones de température	3	2	1
Classe d'efficacité énergétique (A-G)	D	B	E
Consommation d'énergie par an / en 24 h en kWh	148 / 0,405	72 / 0,197	106 / 0,290
Caractéristiques Miele			
ComfortClean / DynaCool	✓ / ✓	✓ / ✓	✓ / ✓
SelfClose / SoftClose	✓ / ✓	✓ / ✓	– / Peut être ajouté*
Miele@home / WiFiConn@ct	✓ / ✓	✓ / ✓	✓ / ✓
Système de refroidissement	PerfectFresh Active	PerfectFresh Active	DailyFresh
DuplexCool / NoFrost / VarioRoom	– / – / –	– / – / –	– / – / –
SuperFroid / SuperFrost	✓ / –	✓ / –	✓ / –
Commande			
Affichage	FreshTouch	FreshTouch	SensorTouch
Mode Sabbat	✓	✓	✓
Équipement			
Nombre de clayettes / dont éclairées	2 / 2	3 / 2	6 / –
Porte-bouteilles en métal chromé	–	1	1
Nombre de tiroirs à légumes / dont sur roulettes	–	– / –	– / –
Nombre de tiroirs PerfectFresh	2	2	–
Compartment de porte intérieure pour bouteilles	1	1	2
Étagères de porte pour boîtes de conserve	2	2	2
Sécurité			
Fonction de verrouillage	✓	✓	✓
Signal sonore pour porte / température	✓ / –	✓ / –	✓ / –
Signal optique pour porte / température	✓ / –	✓ / –	✓ / –
Caractéristiques techniques			
Puissance acoustique en dB(A)re1 pW	34	29	35
Poids max. façade de porte partie réfrigération (kg)	19	19	21
Classe climatique	SN-T	SN-T	SN-T
Durée de conservation en cas de panne (h) / capacité de congélation en kg / 24 heures	9 / 2	– / –	– / –
Tension en V / fusible en A / consommation d'énergie en mA	220-240 / 10 / 1200	220-240 / 10 / 1200	220-240 / 10 / 1200
Accessoires fournis			
Beurrer / œufrier / bac à glaçons	– / 2 / 1	– / 2 / –	– / 2 / –
Prix maximum conseillé	2.249 €	2.299 €	1.349 €

*À un coût supplémentaire.
Voir chapitre accessoires.

Réfrigérateurs encastrables (hauteur de niche 140 cm)



	K 7434 E	K 7443 D	K 7444 D
Caractéristiques de base			
Dimensions niche en mm (l x h x p)	560 – 570 x 1397 - 1413 x 550	560 – 570 x 1397 - 1413 x 550	560 – 570 x 1397 - 1413 x 550
Charnière / convient pour Side-by-Side	Fixe / –	Fixe / –	Fixe / –
Sens de rotation de la porte / échangeable	Droite / ✓	Droite / ✓	Droite / ✓
Volume totale en l	218	223	207
Zone de réfrigération / dont zone fraîcheur / zone de congélation 4* en l	202 / – / 16	223 / 67 / –	191 / 67 / 16
Éclairage	Led	Led	Led
Nombre de zones de température	2	2	3
Classe d'efficacité énergétique (A-G)	E	D	D
Consommation d'énergie par an / en 24 h en kWh	152 / 0,416	114 / 0,312	145 / 0,397
Caractéristiques Miele			
ComfortClean / DynaCool	✓ / –	✓ / ✓	✓ / ✓
SelfClose / SoftClose	– / Peut être ajouté*	– / Peut être ajouté*	– / Peut être ajouté*
Miele@home / WiFiConn@ct	✓ / ✓	✓ / ✓	✓ / ✓
Système de refroidissement	DailyFresh	PerfectFresh Pro	PerfectFresh Pro
DuplexCool / NoFrost / VarioRoom	– / – / –	– / – / –	– / – / –
SuperFroid / SuperFrost	✓ / –	✓ / –	✓ / –
Commande			
Affichage	SensorTouch	SensorTouch	SensorTouch
Mode Sabbat	✓	✓	✓
Équipement			
Nombre de clayettes / dont éclairées	5 / –	4 / –	3 / –
Porte-bouteilles en métal chromé	1	1	1
Nombre de tiroirs à légumes / dont sur roulettes	– / –	– / –	– / –
Nombre de tiroirs PerfectFresh	–	–	–
Compartment de porte intérieure pour bouteilles	2	1	1
Étagères de porte pour boîtes de conserve	2	3	3
Sécurité			
Fonction de verrouillage	✓	✓	✓
Signal sonore pour porte / température	✓ / –	✓ / –	✓ / –
Signal optique pour porte / température	✓ / –	✓ / –	✓ / –
Caractéristiques techniques			
Puissance acoustique en dB(A)re1 pW	35	33	35
Poids max. façade de porte partie réfrigération (kg)	21	21	21
Classe climatique	SN-T	SN-T	SN-T
Durée de conservation en cas de panne (h) / capacité de congélation en kg / 24 heures	9 / 2	– / –	9 / 2
Tension en V / fusible en A / consommation d'énergie en mA	220-240 / 10 / 1200	220-240 / 10 / 1200	220-240 / 10 / 1200
Accessoires fournis			
Beurrer / œufrier / bac à glaçons	– / 2 / 1	– / 2 / –	– / 2 / 1
Prix maximum conseillé	1.429 €	1.599 €	1.679 €

*À un coût supplémentaire.
Voir chapitre accessoires.

Réfrigérateurs encastrables (hauteur de niche 158/178 cm)

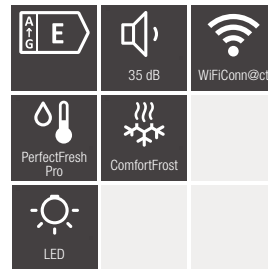
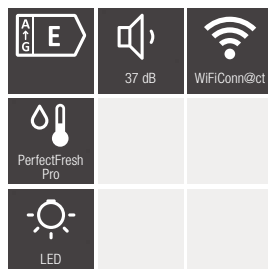


34 dB	WiFiConn@ct	35 dB	WiFiConn@ct	34 dB	WiFiConn@ct			

	K 7674 E	K 7733 E	K 7738 D
Caractéristiques de base			
Dimensions niche en mm (l x h x p)	560 – 570 x 1574 - 1590 x 550	560 – 570 x 1772 - 1788 x 550	560 – 570 x 1772 - 1788 x 550
Charnière / convient pour Side-by-Side	Fixe / –	Fixe / –	Fixe / –
Sens de rotation de la porte / échangeable	Droite / ✓	Droite / ✓	Droite / ✓
Volume totale en l	238	309	286
Zone de réfrigération / dont zone fraîcheur / zone de congélation 4* en l	211 / 67 / 27	309 / – / –	259 / – / 27
Éclairage	FlexiLight 2.0	Led	Led
Nombre de zones de température	3	1	2
Classe d'efficacité énergétique (A-G)	E	E	D
Consommation d'énergie par an / en 24 h en kWh	194 / 0,531	114 / 0,312	136,51 / 0,375
Caractéristiques Miele			
ComfortClean / DynaCool	✓ / ✓	✓ / ✓	✓ / –
SelfClose / SoftClose	✓ / ✓	– / Peut être ajouté*	– / Peut être ajouté*
Miele@home / WiFiConn@ct	✓ / ✓	✓ / ✓	✓ / ✓
Système de refroidissement	PerfectFresh Active	DailyFresh	DailyFresh
DuplexCool / NoFrost / VarioRoom	– / – / –	– / – / –	– / – / –
SuperFroid / SuperFrost	✓ / –	✓ / –	✓ / –
Commande			
Affichage	FreshTouch	SensorTouch	SensorTouch
Mode Sabbat	✓	✓	✓
Équipement			
Nombre de clayettes / dont éclairées	4 / 2	7 / –	5 / –
Porte-bouteilles en métal chromé	–	1	1
Nombre de tiroirs à légumes / dont sur roulettes	– / –	– / –	– / –
Nombre de tiroirs PerfectFresh	–	–	–
Compartment de porte intérieure pour bouteilles	1	2	2
Étagères de porte pour boîtes de conserve	3	3	3
Sécurité			
Fonction de verrouillage	✓	✓	✓
Signal sonore pour porte / température	✓ / –	✓ / –	✓ / –
Signal optique pour porte / température	✓ / –	✓ / –	– / –
Caractéristiques techniques			
Puissance acoustique en dB(A)re1 pW	34	35	34
Poids max. façade de porte partie réfrigération (kg)	22	26	26
Classe climatique	SN-T	SN-T	SN-ST
Durée de conservation en cas de panne (h) / capacité de congélation en kg / 24 heures	14 / 2	– / –	14 / 2
Tension en V / fusible en A / consommation d'énergie en mA	220-240 / 10 / 1200	220-240 / 10 / 1200	220-240 / 10 / 1200
Accessoires fournis			
Beurrer / œufrier / bac à glaçons	– / 2 / 1	– / 2 / –	– / 2 / 1
Prix maximum conseillé	2.579 €	1.479 €	1.559 €

*À un coût supplémentaire.
Voir chapitre accessoires.

Réfrigérateurs encastrables (hauteur de niche 178 cm)



K 7743 E

K 7744 E

K 7763 E

Caractéristiques de base			
Dimensions niche en mm (l x h x p)	560 – 570 x 1772 - 1788 x 550	560 – 570 x 1772 - 1788 x 550	560 – 570 x 1772 - 1788 x 550
Charnière / convient pour Side-by-Side	Fixe / –	Fixe / –	Fixe / –
Sens de rotation de la porte / échangeable	Droite / ✓	Droite / ✓	Droite / ✓
Volume totale en l	294	275	311
Zone de réfrigération / dont zone fraîcheur / zone de congélation 4* en l	294 / 98 / –	248 / 98 / 27	311 / – / –
Éclairage	Led	Led	FlexiLight 2.0
Nombre de zones de température	2	3	1
Classe d'efficacité énergétique (A-G)	E	E	E
Consommation d'énergie par an / en 24 h en kWh	156 / 0,427	204 / 0,558	115 / 0,315
Caractéristiques Miele			
ComfortClean / DynaCool	✓ / ✓	✓ / ✓	✓ / ✓
SelfClose / SoftClose	– / Peut être ajouté*	– / Peut être ajouté*	– / ✓
Miele@home / WiFiConn@ct	✓ / ✓	✓ / ✓	✓ / ✓
Système de refroidissement	PerfectFresh Pro	PerfectFresh Pro	DailyFresh
DuplexCool / NoFrost / VarioRoom	– / – / –	– / – / –	– / – / –
SuperFroid / SuperFrost	✓ / –	✓ / –	✓ / –
Commande			
Affichage	SensorTouch	SensorTouch	FreshTouch
Mode Sabbat	✓	✓	✓
Équipement			
Nombre de clayettes / dont éclairées	5 / –	3 / –	7 / 4
Porte-bouteilles en métal chromé	1	1	1
Nombre de tiroirs à légumes / dont sur roulettes	– / –	– / –	– / –
Nombre de tiroirs PerfectFresh	–	–	–
Compartment de porte intérieure pour bouteilles	2	2	2
Étagères de porte pour boîtes de conserve	2	2	3
Sécurité			
Fonction de verrouillage	✓	✓	✓
Signal sonore pour porte / température	✓ / –	✓ / –	✓ / –
Signal optique pour porte / température	✓ / –	✓ / –	✓ / –
Caractéristiques techniques			
Puissance acoustique en dB(A)re1 pW	37	35	35
Poids max. façade de porte partie réfrigération (kg)	26	26	26
Classe climatique	SN-T	SN-T	SN-ST
Durée de conservation en cas de panne (h) / capacité de congélation en kg / 24 heures	– / –	14 / 2	– / –
Tension en V / fusible en A / consommation d'énergie en mA	220-240 / 10 / 1200	220-240 / 10 / 1200	220-240 / 10 / 1200
Accessoires fournis			
Beurrier / œufrier / bac à glaçons	– / 2 / –	– / 2 / 1	– / 2 / –
Prix maximum conseillé	1.739 €	1.809 €	2.149 €

Réfrigérateurs encastrables (hauteur de niche 178 cm)



	K 7764 E	K 7773 D
Caractéristiques de base		
Dimensions niche en mm (l x h x p)	560 – 570 x 1772 - 1788 x 550	560 – 570 x 1772 - 1788 x 550
Charnière / convient pour Side-by-Side	Fixe / –	Fixe / –
Sens de rotation de la porte / échangeable	Droite / ✓	Droite / ✓
Volume totale en l	288	296
Zone de réfrigération / dont zone fraîcheur / zone de congélation 4* en l	261 / – / 27	296 / 98 / –
Éclairage	FlexiLight 2.0	FlexiLight 2.0
Nombre de zones de température	2	2
Classe d'efficacité énergétique (A-G)	E	D
Consommation d'énergie par an / en 24 h en kWh	171 / 0,468	125 / 0,342
Caractéristiques Miele		
ComfortClean / DynaCool	✓ / ✓	✓ / ✓
SelfClose / SoftClose	– / ✓	✓ / ✓
Miele@home / WiFiConn@ct	✓ / ✓	✓ / ✓
Système de refroidissement	DailyFresh	PerfectFresh Active
DuplexCool / NoFrost / VarioRoom	– / – / –	– / – / –
SuperFroid / SuperFrost	✓ / –	✓ / –
Commande		
Affichage	FreshTouch	FreshTouch
Mode Sabbat	✓	✓
Équipement		
Nombre de clayettes / dont éclairées	6 / 3	6 / 4
Porte-bouteilles en métal chromé	1	1
Nombre de tiroirs à légumes / dont sur roulettes	– / –	– / –
Nombre de tiroirs PerfectFresh	–	–
Compartment de porte intérieure pour bouteilles	2	2
Étagères de porte pour boîtes de conserve	3	2
Sécurité		
Fonction de verrouillage	✓	✓
Signal sonore pour porte / température	✓ / –	✓ / –
Signal optique pour porte / température	✓ / –	✓ / –
Caractéristiques techniques		
Puissance acoustique en dB(A)re1 pW	35	32
Poids max. façade de porte partie réfrigération (kg)	26	26
Classe climatique	SN-ST	SN-T
Durée de conservation en cas de panne (h) / capacité de congélation en kg / 24 heures	14 / 2	– / –
Tension en V / fusible en A / consommation d'énergie en mA	220-240 / 10 / 1200	220-240 / 10 / 1200
Accessoires fournis		
Beurrer / œufrier / bac à glaçons	– / 2 / 1	– / 2 / –
Prix maximum conseillé	2.229 €	2.619 €

Combinés réfrigération / congélation



	KD 7714 E Active	KDN 7714 E Active	KD 7724 E Active
Caractéristiques de base			
Dimensions niche en mm (l x h x p)	560 - 568 x 1772 - 1780 x 550	560 - 568 x 1772 - 1780 x 550	560 - 568 x 1772 - 1780 x 550
Charnière / convient pour Side-by-Side	Fixe / -	Fixe / -	Fixe / -
Sens de rotation de la porte / échangeable	Droite / ✓	Droite / ✓	Droite / ✓
Volume totale en l	267	260	267
Zone de réfrigération / dont zone fraîcheur / zone de congélation 4* en l	183 / - / 84	184 / - / 76	183 / - / 84
Éclairage	Led	Led	Led
Nombre de zones de température	2	2	2
Classe d'efficacité énergétique (A-G)	E	E	E
Consommation d'énergie par an / en 24 h en kWh	228,86 / 0,627	233,97 / 0,64	228,86 / 0,63
Caractéristiques Miele			
IceMaker avec raccordement à l'eau / My Ice avec réservoir d'eau	- / -	- / -	- / -
ComfortClean / DynaCool	- / -	- / -	- / -
SelfClose / SoftClose	- / -	- / -	- / -
Miele@home / WiFiConn@ct	- / -	- / -	- / -
Système de refroidissement	DailyFresh	DailyFresh ExtraCool	DailyFresh
DuplexCool / NoFrost / VarioRoom	✓ / - / ✓	- / ✓ / ✓	✓ / - / ✓
SuperFroid / SuperFrost	✓ / ✓	✓ / ✓	✓ / ✓
Commande			
Affichage	TouchControl	TouchControl	TouchControl
Mode Sabbat	-	-	-
Équipement			
Nombre de clayettes / dont éclairées	4 / -	4 / -	4 / -
Porte-bouteilles en métal chromé	✓	✓	✓
Nombre de tiroirs à légumes / dont sur roulettes	1 / -	2 / -	1 / -
Nombre de tiroirs PerfectFresh	-	-	-
Compartment de porte intérieure pour bouteilles / porte-bouteilles	1 / -	1 / -	1 / ✓
Étagères de porte pour boîtes de conserve	3	3	3
Sécurité			
Fonction de verrouillage	-	-	-
Indication de coupure de courant pour la zone de congélation	-	-	-
Signal sonore pour porte / température	✓ / -	✓ / -	✓ / -
Signal optique pour porte / température	- / -	✓ / -	- / -
Caractéristiques techniques			
Puissance acoustique en dB(A)re1 pW	35	35	35
Poids max. façade de porte partie réfrigération (kg)	15	15	15
Classe climatique	SN-ST	SN-ST	SN-ST
Durée de conservation en cas de panne (h) / capacité de congélation en kg / 24 heures	9 / 4,20	10 / 4,00	9 / 4,20
Tension en V / fusible en A / consommation d'énergie en mA	220-240 / 10 / 1000	220-240 / 10 / 1000	220-240 / 10 / 1000
Accessoires fournis			
Beurrer / œufrier / bac à glaçons	- / - / -	- / - / -	- / ✓ / ✓
Prix maximum conseillé	1.239 €	1.339 €	1.239 €

Combinés réfrigération / congélation

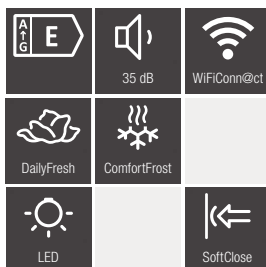


	35 dB			35 dB	
DailyFresh	NoFrost		DailyFresh	ComfortFrost	
LED			LED		

KDN 7724 E Active	KD 7713 E Active
-------------------	------------------

Caractéristiques de base	KDN 7724 E Active	KD 7713 E Active
Dimensions niche en mm (l x h x p)	560 - 568 x 1772 - 1780 x 550	560 - 568 x 1772 - 1780 x 550
Charnière / convient pour Side-by-Side	Fixe / -	Charnières coulissantes / -
Sens de rotation de la porte / échangeable	Droite / ✓	Droite / ✓
Volume totale en l	260	267
Zone de réfrigération / dont zone fraîcheur / zone de congélation 4* en l	184 / - / 76	183 / - / 84
Éclairage	Led	Led
Nombre de zones de température	2	2
Classe d'efficacité énergétique (A-G)	E	E
Consommation d'énergie par an / en 24 h en kWh	233,97 / 0,64	228,86 / 0,63
Caractéristiques Miele	KDN 7724 E Active	KD 7713 E Active
IceMaker avec raccordement à l'eau / My Ice avec réservoir d'eau	- / -	- / -
ComfortClean / DynaCool	- / -	- / -
SelfClose / SoftClose	- / -	- / -
Miele@home / WiFiConn@ct	- / -	- / -
Système de refroidissement	DailyFresh ExtraCool	DailyFresh
DuplexCool / NoFrost / VarioRoom	✓ / ✓ / ✓	✓ / - / ✓
SuperFroid / SuperFrost	✓ / ✓	✓ / ✓
Commande	KDN 7724 E Active	KD 7713 E Active
Affichage	TouchControl	TouchControl
Mode Sabbat	-	-
Équipement	KDN 7724 E Active	KD 7713 E Active
Nombre de clayettes / dont éclairées	4 / -	4 / -
Porte-bouteilles en métal chromé	✓	✓
Nombre de tiroirs à légumes / dont sur roulettes	2 / -	1 / -
Nombre de tiroirs PerfectFresh	-	-
Compartment de porte intérieure pour bouteilles / porte-bouteilles	1 / ✓	1 / -
Étagères de porte pour boîtes de conserve	2	2
Sécurité	KDN 7724 E Active	KD 7713 E Active
Fonction de verrouillage	-	-
Indication de coupure de courant pour la zone de congélation	-	-
Signal sonore pour porte / température	✓ / -	✓ / -
Signal optique pour porte / température	✓ / -	- / -
Caractéristiques techniques	KDN 7724 E Active	KD 7713 E Active
Puissance acoustique en dB(A)re1 pW	35	35
Poids max. façade de porte partie réfrigération (kg)	15	15
Classe climatique	SN-ST	SN-ST
Durée de conservation en cas de panne (h) / capacité de congélation en kg / 24 heures	10 / 4,0	9 / 4,20
Tension en V / fusible en A / consommation d'énergie en mA	220-240 / 10 / 1000	220-240 / 10 / 1000
Accessoires fournis	KDN 7724 E Active	KD 7713 E Active
Beurrer / œufrier / bac à glaçons	- / ✓ / ✓	- / - / -
Prix maximum conseillé	KDN 7724 E Active	KD 7713 E Active
	1.339 €	1.239 €

Combinés réfrigération / congélation



KF 7731 E

Caractéristiques de base	
Dimensions niche en mm (l x h x p)	560 - 570 x 1772 - 1788 x 550
Charnière / convient pour Side-by-Side	Charnières coulissantes / -
Sens de rotation de la porte / échangeable	Droite / ✓
Volume totale en l	266
Zone de réfrigération / dont zone fraîcheur / zone de congélation 4* en l	212 / - / 54
Éclairage	Led
Nombre de zones de température	2
Classe d'efficacité énergétique (A-G)	E
Consommation d'énergie par an / en 24 h en kWh	199 / 0,545
Caractéristiques Miele	
IceMaker avec raccordement à l'eau / My Ice avec réservoir d'eau	- / -
ComfortClean / DynaCool	✓ / ✓
SelfClose / SoftClose	- / -
Miele@home / WiFiConn@ct	✓ / ✓
Système de refroidissement	DailyFresh
DuplexCool / NoFrost / VarioRoom	✓ / - / ✓
SuperFroid / SuperFrost	✓ / ✓
Commande	
Affichage	SensorTouch
Mode Sabbat	✓
Équipement	
Nombre de clayettes / dont éclairées	5 / -
Porte-bouteilles en métal chromé	1
Nombre de tiroirs à légumes / dont sur roulettes	- / -
Nombre de tiroirs PerfectFresh	-
Compartiment de porte intérieure pour bouteilles	1
Étagères de porte pour boîtes de conserve	3
Sécurité	
Fonction de verrouillage/ dont indication de coupure de courant pour la zone de congélation	✓
Indication de coupure de courant pour la zone de congélation	✓
Signal sonore pour porte / température	✓ / ✓
Signal optique pour porte / température	✓ / ✓
Caractéristiques techniques	
Puissance acoustique en dB(A)re1 pW	35
Poids max. façade de porte partie réfrigération (kg)	/
Classe climatique	SN-ST
Durée de conservation en cas de panne (h) / capacité de congélation en kg / 24 heures	9 / 4
Tension en V / fusible en A / consommation d'énergie en mA	220-240 / 10 / 1400
Accessoires fournis	
Beurrer / œufrier / bac à glaçons	- / 2 / 1
Prix maximum conseillé	1.529 €

*À un coût supplémentaire.
Voir chapitre accessoires.

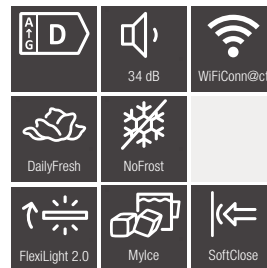
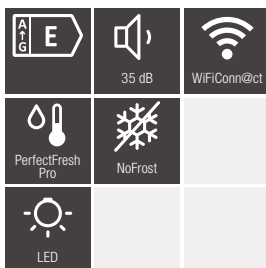
Combinés réfrigération / congélation



	KFN 7734 D	KFN 7734 C	KF 7742 D
Caractéristiques de base			
Dimensions niche en mm (l x h x p)	560 - 570 x 1772 - 1788 x 550	560 - 570 x 1772 - 1788 x 550	560 - 570 x 1772 - 1788 x 550
Charnière / convient pour Side-by-Side	Fixe / –	Fixe / –	Fixe / –
Sens de rotation de la porte / échangeable	Droite / ✓	Droite / ✓	Droite / ✓
Volume totale en l	253	253	255
Zone de réfrigération / dont zone fraîcheur / zone de congélation 4* en l	183 / – / 70	183 / – / 70	201 / 71 / 54
Éclairage	Led	Led	Led
Nombre de zones de température	2	2	3
Classe d'efficacité énergétique (A-G)	D	C	D
Consommation d'énergie par an / en 24 h en kWh	181 / 0,495	145 / 0,401	182 / 0,498
Caractéristiques Miele			
IceMaker avec raccordement à l'eau / My Ice avec réservoir d'eau	– / –	– / –	– / –
ComfortClean / DynaCool	✓ / ✓	✓ / ✓	✓ / ✓
SelfClose / SoftClose	– / Peut être ajouté*	– / Peut être ajouté*	– / Peut être ajouté*
Miele@home / WiFiConn@ct	✓ / ✓	✓ / ✓	✓ / ✓
Système de refroidissement	DailyFresh	DailyFresh	PerfectFresh Pro
DuplexCool / NoFrost / VarioRoom	✓ / ✓ / ✓	✓ / ✓ / ✓	✓ / – / ✓
SuperFroid / SuperFrost	✓ / ✓	✓ / ✓	✓ / –
Commande			
Affichage	SensorTouch	SensorTouch	SensorTouch
Mode Sabbat	✓	✓	✓
Équipement			
Nombre de clayettes / dont éclairées	5 / –	5 / –	3 / –
Porte-bouteilles en métal chromé	–	–	1
Nombre de tiroirs à légumes / dont sur roulettes	– / –	– / –	– / –
Nombre de tiroirs PerfectFresh	–	–	2
Compartiment de porte intérieure pour bouteilles	1	1	1
Étagères de porte pour boîtes de conserve	2	2	2
Sécurité			
Fonction de verrouillage/dont indication de coupure de courant pour la zone de congélation	✓	✓	✓
Indication de coupure de courant pour la zone de congélation	✓	✓	✓
Signal sonore pour porte / température	✓ / ✓	✓ / ✓	✓ / ✓
Signal optique pour porte / température	✓ / ✓	✓ / ✓	✓ / ✓
Caractéristiques techniques			
Puissance acoustique en dB(A)re1 pW	34	34	34
Poids max. façade de porte partie réfrigération (kg)	18	18	18
Classe climatique	SN-T	SN-T	SN-T
Durée de conservation en cas de panne (h) / capacité de congélation en kg / 24 heures	9 / 6	9 / 6	9 / 4
Tension en V / fusible en A / consommation d'énergie en mA	220-240 / 10 / 1400	220-240 / 10 / 1400	220-240 / 10 / 1400
Accessoires fournis			
Beurrer / œufrier / bac à glaçons	– / 2 / 1	– / 2 / 1	– / 2 / 1
Prix maximum conseillé	1.699 €	1.929 €	1.889 €

*À un coût supplémentaire.
Voir chapitre accessoires.

Combinés réfrigération / congélation



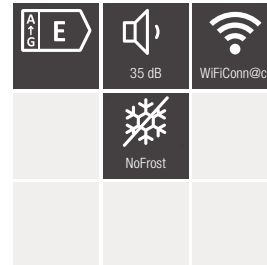
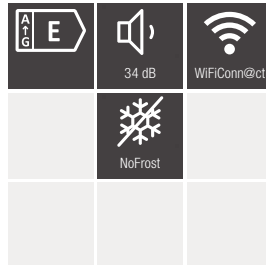
	KFN 7744 E	KFN 7764 D	KFN 7785 D
Caractéristiques de base			
Dimensions niche en mm (l x h x p)	560 - 570 x 1772 - 1788 x 550	560 - 570 x 1772 - 1788 x 550	560 - 570 x 1772 - 1788 x 550
Charnière / convient pour Side-by-Side	Fixe / -	Fixe / -	Fixe / -
Sens de rotation de la porte / échangeable	Droite / ✓	Droite / ✓	Droite / ✓
Volume totale en l	244	254	255
Zone de réfrigération / dont zone fraîcheur / zone de congélation 4* en l	174 / 71 / 70	184 / - / 70	184 / - / 71
Éclairage	Led	FlexiLight 2.0	FlexiLight 2.0
Nombre de zones de température	3	2	2
Classe d'efficacité énergétique (A-G)	E	D	D
Consommation d'énergie par an / en 24 h en kWh	259 / 0,709	181 / 0,495	183 / 0,501
Caractéristiques Miele			
IceMaker avec raccordement à l'eau / My Ice avec réservoir d'eau	- / -	- / -	- / ✓
ComfortClean / DynaCool	✓ / ✓	✓ / ✓	✓ / ✓
SelfClose / SoftClose	- / Peut être ajouté*	- / ✓	- / ✓
Miele@home / WiFiConn@ct	✓ / ✓	✓ / ✓	✓ / ✓
Système de refroidissement	PerfectFresh Pro	DailyFresh	DailyFresh
DuplexCool / NoFrost / VarioRoom	✓ / ✓ / ✓	✓ / ✓ / ✓	✓ / ✓ / ✓
SuperFroid / SuperFrost	✓ / ✓	✓ / ✓	✓ / ✓
Commande			
Affichage	SensorTouch	FreshTouch	FreshTouch
Mode Sabbat	✓	✓	✓
Équipement			
Nombre de clayettes / dont éclairées	2 / -	5 / 2	3 / 2
Porte-bouteilles en métal chromé	1	-	-
Nombre de tiroirs à légumes / dont sur roulettes	- / -	- / -	- / -
Nombre de tiroirs PerfectFresh	2	-	-
Compartiment de porte intérieure pour bouteilles	1	1	1
Étagères de porte pour boîtes de conserve	1	2	2
Sécurité			
Fonction de verrouillage	✓	✓	✓
Indication de coupure de courant pour la zone de congélation	✓	✓	✓
Signal sonore pour porte / température	✓ / ✓	✓ / ✓	✓ / ✓
Signal optique pour porte / température	✓ / ✓	✓ / ✓	✓ / ✓
Caractéristiques techniques			
Puissance acoustique en dB(A)re1 pW	35	34	34
Poids max. façade de porte partie réfrigération (kg)	18	18	18
Classe climatique	SN-ST	SN-T	SN-T
Durée de conservation en cas de panne (h) / capacité de congélation en kg / 24 heures	9 / 6	14 / 6	9 / 6
Tension en V / fusible en A / consommation d'énergie en mA	220-240 / 10 / 1400	220-240 / 10 / 1400	220-240 / 10 / 1400
Accessoires fournis			
Beurrer / œufrier / bac à glaçons	- / 2 / 1	- / 2 / 1	- / 2 / -
Prix maximum conseillé	1.979 €	2.459 €	3.049 €

Combinés réfrigération / congélation



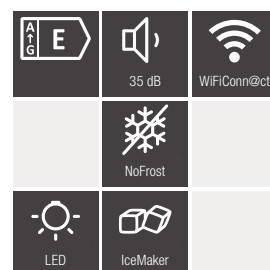
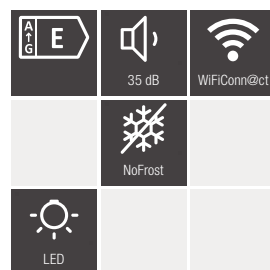
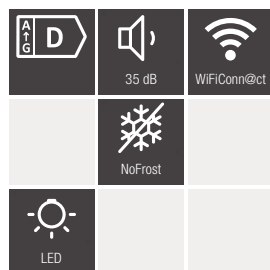
	KF 7772 B	KFN 7795 D
Caractéristiques de base		
Dimensions niche en mm (l x h x p)	560 - 570 x 1772 - 1788 x 550	560 - 570 x 1772 - 1788 x 550
Charnière / convient pour Side-by-Side	Fixe / -	Fixe / -
Sens de rotation de la porte / échangeable	Droite / ✓	Droite / ✓
Volume totale en l	256	246
Zone de réfrigération / dont zone fraîcheur / zone de congélation 4* en l	202 / 71 / 54	175 / 71 / 71
Éclairage	FlexiLight 2.0	FlexiLight 2.0
Nombre de zones de température	3	3
Classe d'efficacité énergétique (A-G)	B	D
Consommation d'énergie par an / en 24 h en kWh	116 / 0,317	208 / 0,569
Caractéristiques Miele		
IceMaker avec raccordement à l'eau / My Ice avec réservoir d'eau	- / -	✓ / -
ComfortClean / DynaCool	✓ / ✓	✓ / ✓
SelfClose / SoftClose	✓ / ✓	✓ / ✓
Miele@home / WiFiConn@ct	✓ / ✓	✓ / ✓
Système de refroidissement	PerfectFresh Active	PerfectFresh Active
DuplexCool / NoFrost / VarioRoom	✓ / - / ✓	✓ / ✓ / ✓
SuperFroid / SuperFrost	✓ / -	✓ / ✓
Commande		
Affichage	FreshTouch	FreshTouch
Mode Sabbat	✓	✓
Équipement		
Nombre de clayettes / dont éclairées	4 / 2	2 / 2
Porte-bouteilles en métal chromé	-	-
Nombre de tiroirs à légumes / dont sur roulettes	- / -	- / -
Nombre de tiroirs PerfectFresh	-	-
Compartiment de porte intérieure pour bouteilles	1	1
Étagères de porte pour boîtes de conserve	2	1
Sécurité		
Fonction de verrouillage	✓	✓
Indication de coupure de courant pour la zone de congélation	✓	✓
Signal sonore pour porte / température	✓ / ✓	✓ / ✓
Signal optique pour porte / température	✓ / ✓	✓ / ✓
Caractéristiques techniques		
Puissance acoustique en dB(A)re1 pW	33	34
Poids max. façade de porte partie réfrigération (kg)	18	18
Classe climatique	SN-T	SN-ST
Durée de conservation en cas de panne (h) / capacité de congélation en kg / 24 heures	9 / 4	9 / 6
Tension en V / fusible en A / consommation d'énergie en mA	220-240 / 10 / 1400	220-240 / 10 / 1400
Accessoires fournis		
Beurrer / œufrier / bac à glaçons	- / 2 / 1	- / 2 / -
Prix maximum conseillé	2.859 €	3.379 €

Congélateurs encastrables (hauteur de niche 72/88 cm)



	FNS 7040 E	FNS 7140 E
Caractéristiques de base		
Dimensions niche en mm (l x h x p)	560 - 570 x 714 - 730 x 550	560 - 570 x 874 - 890 x 550
Charnière / convient pour Side-by-Side	Fixe / ✓	Fixe / ✓
Sens de rotation de la porte / échangeable	Droite / ✓	Droite / ✓
Zone de congélation 4* en l	66	87
Éclairage	-	-
Classe d'efficacité énergétique	E	E
Consommation d'énergie par an / en 24 h en kWh	184,53 / 0,50	191,42 / 0,52
Caractéristiques Miele		
IceMaker avec raccordement à l'eau / My Ice avec réservoir d'eau	- / -	- / -
NoFrost / VarioRoom	✓ / ✓	✓ / ✓
Miele@home / WiFiConn@ct	✓ / ✓	✓ / ✓
SelfClose / SoftClose	- / accessoire KSC 30	- / accessoire KSC 30
SuperFrost	✓	✓
Commande		
Affichage	SensorTouch	SensorTouch
Équipement		
Nombre de tiroirs de congélation / dont sur roulettes	3 pièces / -	4 pièces / -
Sécurité		
Fonction de verrouillage/dont indication de coupure de courant pour la zone de congélation	✓ / ✓	✓ / ✓
Signal sonore pour porte / température	✓ / ✓	✓ / ✓
Signal optique pour porte / température	✓ / ✓	✓ / ✓
Caractéristiques techniques		
Puissance acoustique en dB(A)re1 pW	34	35
Poids max. façade de porte partie réfrigération (kg)	14	16
Classe climatique	SN-T	SN-T
Durée de conservation en cas de panne (h) / capacité de congélation en kg / 24 heures	8 / 10,0	10 / 10,0
Tension en V / fusible en A / consommation d'énergie en mA	220 - 240 / 10 / 1.300	220 - 240 / 10 / 1.300
Accessoires fournis		
Bac à glaçons / batterie froid	✓/-	✓/-
Prix maximum conseillé	1.409 €	1.679 €

Congélateurs encastrables (hauteur de niche 140/178 cm)



	FNS 7470 D	FNS 7770 E	FNS 7794 E
Caractéristiques de base			
Dimensions niche en mm (l x h x p)	560 - 570 x 1397 - 1413 x 550	560 - 570 x 1772 - 1788 x 550	560 - 570 x 1772 - 1788 x 550
Charnière / convient pour Side-by-Side	Fixe / ✓	Fixe / ✓	Fixe / ✓
Sens de rotation de la porte / échangeable	Gauche / ✓	Gauche / ✓	Gauche / ✓
Zone de congélation 4* en l	156	213	213
Éclairage	Led	Led	Led
Classe d'efficacité énergétique	D	E	E
Consommation d'énergie par an / en 24 h en kWh	173,38 / 0,48	236,84 / 0,65	236,84 / 0,65
Caractéristiques Miele			
IceMaker avec raccordement à l'eau / My Ice avec réservoir d'eau	- / -	- / -	✓ / -
NoFrost / VarioRoom	✓ / ✓	✓ / ✓	✓ / ✓
Miele@home / WiFiConn@ct	✓ / ✓	✓ / ✓	✓ / ✓
SelfClose / SoftClose	- / ✓	- / ✓	- / ✓
SuperFrost	✓	✓	-
Commande			
Affichage	FreshTouch	FreshTouch	FreshTouch
Équipement			
Nombre de tiroirs de congélation / dont sur roulettes	6 pièces / -	8 pièces / 8	8 pièces / 6
Sécurité			
Fonction de verrouillage/ dont indication de coupure de courant pour la zone de congélation	✓ / ✓	✓ / ✓	✓ / ✓
Signal sonore pour porte / température	✓ / ✓	✓ / ✓	✓ / ✓
Signal optique pour porte / température	✓ / ✓	✓ / ✓	✓ / ✓
Caractéristiques techniques			
Puissance acoustique en dB(A)re1 pW	35	35	35
Poids max. façade de porte partie réfrigération (kg)	21	26	26
Classe climatique	SN-T	SN-T	SN-T
Durée de conservation en cas de panne (h) / capacité de congélation en kg / 24 heures	10 / 10,0	9 / 10,0	9 / 10,0
Tension en V / fusible en A / consommation d'énergie en mA	220 - 240 / 10 / 1.300	220 - 240 / 10 / 1.300	220 - 240 / 10 / 1.300
Accessoires fournis			
Bac à glaçons / batterie froid	✓ / -	✓ / -	✓ / -
Prix maximum conseillé	2.259 €	2.479 €	2.919 €



MASTERCool

Principales caractéristiques* de MasterCool

Miele propose un très large assortiment de réfrigérateurs et congélateurs MasterCool. Tant la qualité que le confort ont été les critères essentiels lors de la conception de ces appareils inédits. Des matériaux performants, une finition dans les moindres détails ainsi qu'un éclairage fantastique ne sont que quelques exemples des détails exceptionnels dont nos concepteurs ont tiré de véritables avantages. Vos désirs et notre philosophie en matière de design et de fonctionnalité, réunis dans un matériel d'excellence. Voilà qui résume bien MasterCool de Miele.



BrilliantLight

Chaque zone du réfrigérateur est éclairée de manière optimale par de nombreux spots halogènes judicieusement placés. Dans cette lumière douce et agréable, les produits réfrigérés sont également bien visibles à l'arrière et sont présentés sous leur plus beau jour grâce à la couleur élégante de la lumière. De plus, la lumière confère une élégance raffinée à la surface mate des profilés en aluminium.



IceMaker

Rapidement produits et stockés : l'IceMaker à commande séparée crée jusqu'à 150 glaçons par jour.

Push2Open

Intégration parfaite aux cuisines sans poignées, puisque la porte s'ouvre en appuyant sur la façade.

MasterFresh

Vos aliments restent frais 3 fois plus longtemps : les températures entre 0°C et +3°C offrent des conditions idéales de conservation des fruits, légumes, poissons, viandes et produits laitiers.

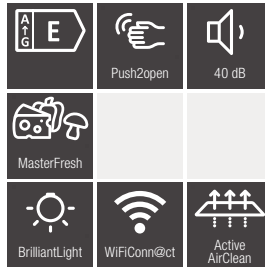
NoFrost

Confortable : le système NoFrost sophistiqué vous épargne le dégivrage et le nettoyage fastidieux de l'appareil.

Ice/Water Dispenser

Du pur plaisir : l'Ice/Water Dispenser vous offre des glaçons et de l'eau froide par simple pression d'une bouton sur sa façade.

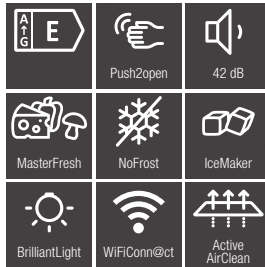
Réfrigérateurs encastrables, XXL-MasterCool



*Veuillez noter qu'un élément de charnière est nécessaire.
Voir les accessoires MasterCool.

	K 2802 Vi	K 2902 Vi
Modèle		
Appareils encastrable intégré / sous-encastré / avec panneau décoratif	✓/–/–	✓/–/–
Charnières de porte / charnières de porte commutables* / convient pour Side-by-Side	Droite / ✓/✓	Droite / ✓/✓
Design		
Couleur de la façade / éclairage	– / BrilliantLight	– / BrilliantLight
Confort d'utilisation		
Système de refroidissement	MasterFresh	MasterFresh
Machine à glaçons automatique avec raccordement à l'eau / distributeur de glace et d'eau	–/–	–/–
DuplexCool Pro / DynaCool / NoFrost	–/✓/–	–/✓/–
SelfClose / SlidingShelf / Filtre Active AirClean	✓/✓/✓	✓/✓/✓
Push2open (adaptable à Pull2open)	✓	✓
FullAccess / EasyClean / Charnière MaxLoad	✓/✓/✓	✓/✓/✓
Commande		
Affichage et réglage électroniques de la température	MasterSensor	MasterSensor
SuperFroid / SuperFrost / Mode Sabbat	✓/–/✓	✓/–/✓
Nombre de zones de température	2	2
Réfrigérateur / Zone de réfrigération		
Nombre de clayettes / de tiroirs à légumes / de refroidissement	2 / 1 / 2	2 / 1 / 2
Compartiment de porte intérieure pour conserves / bouteilles	1 / 3	–/ 3
Efficacité et durabilité		
Classe d'efficacité énergétique	E	E
Consommation d'énergie par an en kWh / en 24 h en kWh	166 / 0,454	182 / 0,498
Mise en réseau d'appareils électroménagers		
Miele@home / WifiConn@ct	✓/✓	✓/✓
Accessoires nécessaires à commander	–	–
Sécurité		
Signal sonore pour porte / température	✓/✓	✓/✓
Signal optique pour porte / température	✓/✓	✓/✓
Technische gegevens		
Dimensions niche en mm (l x h)	762 - 765 x 2.134 - 2.164	914 - 918 x 2.134 - 2.164
Technique de fixation	Porte fixe	Porte fixe
Poids max. façade de porte partie réfrigération / congélation en kg	27 /–	48 /–
Classe climatique	SN-T	SN-T
Zone de réfrigération / dont zone fraîcheur / zone de congélation 4* en l	467 / 69 / 0	579 / 85 / 0
Zone de mise en température du vin / volume total utile en l	– / 467	– / 579
Puissance acoustique en dB(A) re1pW	40	40
Temps d'entreposage en cas de panne / capacité de congélation en kg par 24 heures	0 / 0,0	0 / 0,0
Tension en V / protection par fusible en A / fusible en mA	220 – 240 / 10 / 3.000	220 – 240 / 10 / 3.000
Prix maximum conseillé	8.929 €	9.499 €

Combinés réfrig./congé. encastrables, XXL-MasterCool

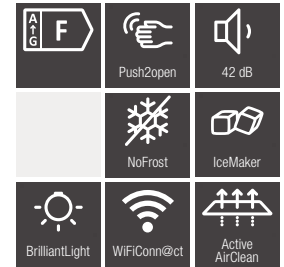
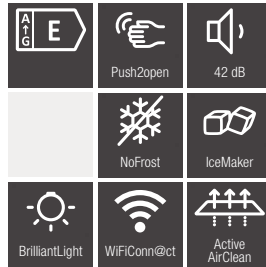


*Veuillez noter qu'un élément de charnière est nécessaire.
Voir les accessoires MasterCool.

	KF 2802 Vi	KF 2902 Vi	KF 2982 Vi**
Modèle			
Appareils encastrable intégré / sous-encastré / avec panneau décoratif	✓/-/-	✓/-/-	✓/-/-
Charnières de porte / charnières de porte commutables* / convient pour Side-by-Side	Droite / ✓/✓	Droite / ✓/✓	Gauche & droite / ✓/✓
Design			
Couleur de la façade / éclairage	- / BrilliantLight	- / BrilliantLight	- / BrilliantLight
Confort d'utilisation			
Système de refroidissement	MasterFresh	MasterFresh	MasterFresh
Machine à glaçons automatique avec raccordement à l'eau / distributeur de glace et d'eau	✓/-	✓/-	✓/-
DuplexCool Pro / DynaCool / NoFrost	✓/✓/✓	✓/✓/✓	✓/✓/✓
SelfClose / SlidingShelf / Filtre Active AirClean	✓/✓/✓	✓/✓/✓	✓/✓/✓
Push2open (adaptable à Pull2open)	✓	✓	✓
FullAccess / EasyClean / Charnière MaxLoad	✓/✓/✓	✓/✓/✓	✓/✓/✓
Commande			
Affichage et réglage électroniques de la température	MasterSensor	MasterSensor	MasterSensor
SuperFroid / SuperFrost / Mode Sabbat	✓/✓/✓	✓/✓/✓	✓/✓/✓
Nombre de zones de température	3	3	3
Réfrigérateur / Zone de réfrigération			
Nombre de clayettes / de tiroirs à légumes / de refroidissement	1 / - / 2	2 / - / 2	2 / - / 2
Compartiment de porte intérieure pour conserves / bouteilles	1 / 2	1 / 2	2 / 4
Congélateur / Zone de congélation			
Nombre de clayettes / nombre de tiroirs de congélation	- / 2	- / 2	- / 2
Paniers de porte intérieure, petits / grands	- / -	- / -	- / -
Efficacité et durabilité			
Classe d'efficacité énergétique	E	E	F
Consommation d'énergie par an en kWh / en 24 h en kWh	295 / 0,809	326 / 0,893	415 / 1,138
Mise en réseau d'appareils électroménagers			
Miele@home / WifiConn@ct	✓/✓	✓/✓	✓/✓
Accessoires nécessaires à commander	-	-	-
Sécurité			
Signal sonore pour porte / température	✓/✓	✓/✓	✓/✓
Signal optique pour porte / température	✓/✓	✓/✓	✓/✓
Technische gegevens			
Dimensions niche en mm (l x h)	762 - 765 x 2134 - 2164	914 - 918 x 2.134 - 2.164	914 - 915 x 2.134 - 2.134
Technique de fixation	Porte fixe	Porte fixe	Porte fixe
Poids max. façade de porte partie réfrigération / congélation en kg	45 / 15	40 / 10	68 / 10
Classe climatique	SN-T	SN-T	SN-T
Zone de réfrigération / dont zone fraîcheur / zone de congélation 4* en l	316 / 27 / 136	389 / 34 / 166	386 / 34 / 166
Zone de mise en température du vin / volume total utile en l	- / 452	- / 555	- / 552
Puissance acoustique en dB(A) re1pW	42	42	42
Temps d'entreposage en cas de panne / capacité de congélation en kg par 24 heures	17 / 14,0	17 / 16,0	17 / 16,0
Tension en V / protection par fusible en A / fusible en mA	220 - 240 / 10 / 3.000	220 - 240 / 10 / 3.000	220 - 240 / 10 / 3.000
Prix maximum conseillé	9.679 €	10.249 €	10.799 €

**Disponible jusqu'à épuisement des stocks

Congélateurs encastrables, XXL-MasterCool

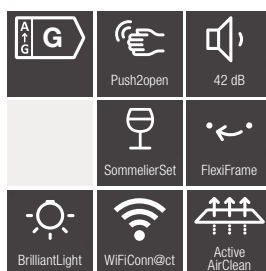


*Veuillez noter qu'un élément de charnière est nécessaire. Voir les accessoires MasterCool.

	F 2413 Vi	F 2813 Vi	F 2672 Vi**
Modèle			
Appareils encastrable intégré / sous-encastré / avec panneau décoratif	✓/-/-	✓/-/-	✓/-/-
Charnières de porte / charnières de porte commutables* / convient pour Side-by-Side	Gauche ✓/✓	Gauche ✓/✓	Gauche /-✓
Design			
Couleur de la façade / éclairage	- / BrilliantLight	- / BrilliantLight	- / BrilliantLight
Confort d'utilisation			
Système de refroidissement	-	-	-
Machine à glaçons automatique avec raccordement à l'eau / distributeur de glace et d'eau	✓/-	✓/-	-/✓
DuplexCool Pro / DynaCool / NoFrost	-/-/✓	-/-/✓	-/-/✓
SelfClose / SlidingShelf / Filtre Active AirClean	-/-/-	-/-/-	-/-/-
Push2open (adaptable à Pull2open)	✓	✓	✓
FullAccess / EasyClean / Charnière MaxLoad	✓/✓/✓	✓/✓/✓	✓/✓/✓
Commande			
Affichage et réglage électroniques de la température	MasterSensor	MasterSensor	MasterSensor
SuperFroid / SuperFrost / Mode Sabbat	-/✓/✓	-/✓/✓	-/✓/✓
Nombre de zones de température	1	1	1
Congélateur / Zone de congélation			
Nombre de clayettes / nombre de tiroirs de congélation	2 / 2	2 / 2	2 / 2
Paniers de porte intérieure, petits / grands	1 / 3	1 / 3	1 / 3
Efficacité et durabilité			
Classe d'efficacité énergétique	E	E	F
Consommation d'énergie par an en kWh / en 24 h en kWh	tbd / 0,81	tbd / 0,79	337 / 0,821
Mise en réseau d'appareils électroménagers			
Miele@home / WifiConn@ct	✓/✓	✓/✓	✓/✓
Accessoires nécessaires à commander	-	-	-
Sécurité			
Signal sonore pour porte / température	✓/✓	✓/✓	✓/✓
Signal optique pour porte / température	✓/✓	✓/✓	✓/✓
Technische gegevens			
Dimensions niche en mm (l x h)	457 - 460 x 2.134 - 2.164	762 - 765 x 2.134 - 2.164	610 - 613 x 2.134 - 2.164 x 629
Technique de fixation	Porte fixe	Porte fixe	Porte fixe
Poids max. façade de porte partie réfrigération / congélation en kg	- / 59	- / 28	- / 70
Classe climatique	SN-T	SN-T	SN-T
Zone de réfrigération / dont zone fraîcheur / zone de congélation 4* en l	0 / - / 240	0 / - / 445	- / - / 304
Zone de mise en température du vin / volume total utile en l	- / 240	- / 445	- / 304
Puissance acoustique en dB(A) re1pW	42	42	42
Temps d'entreposage en cas de panne / capacité de congélation en kg par 24 heures	10 / 16,0	14 / 20,0	13 / 14
Tension en V / protection par fusible en A / fusible en mA	220 - 240 / 10 / 3.000	220 - 240 / 10 / 3.000	220 - 240 / 10 / 3000
Prix maximum conseillé	8.399 €	9.499 €	9.349 €

**Disponible jusqu'à épuisement des stocks

Armoires à vin, XXL-MasterCool



KWT 2672 ViS

Modèle	
Appareils encastrable intégré / sous-encastré / avec panneau décoratif	✓/–/–
Charnières de porte / charnières de porte commutables / convient pour Side-by-Side	Gauche /–/✓
Design	
Couleur de la façade / éclairage	– / BrilliantLight
Confort d'utilisation	
Système de refroidissement	–
Machine à glaçons automatique avec raccordement à l'eau / distributeur de glace et d'eau	–/–
DuplexCool Pro / DynaCool / NoFrost	–/✓/–
SelfClose / SlidingShelf / Filtre Active AirClean	–/–/–
Push2open (adaptable à Pull2open)	✓
FullAccess / EasyClean / Charnière MaxLoad	–/–/✓
Commande	
Affichage et réglage électroniques de la température	–
SuperFroid / SuperFrost / Mode Sabbat	–/–/✓
Nombre de zones de température	3
Armoires à vin / Zone de réfrigération	
Nombre de clayettes en bois FlexiFrame / Matériau des clayettes en bois	9 /–
Kit Sommelier / NoteBoard	✓/✓
Espace suffisant pour accueillir des bouteilles de vin de Bordeaux de 0,75 l	91
Congélateur / Zone de congélation	
Nombre de clayettes / nombre de tiroirs de congélation	–/–
Paniers de porte intérieure, petits / grands	–/–
Efficacité et durabilité	
Classe d'efficacité énergétique	G
Consommation d'énergie par an en kWh / en 24 h en kWh	155 / 0,425
Mise en réseau d'appareils électroménagers	
Miele@home / WifiConn@ct	✓/✓
Accessoires nécessaires à commander	–
Sécurité	
Signal sonore pour porte / température	✓/✓
Signal optique pour porte / température	✓/✓
Technische gegevens	
Dimensions niche en mm (l x h)	610 - 613 x 2.134 - 2.164
Technique de fixation	Porte fixe
Poids max. façade de porte partie réfrigération / congélation en kg	73 / –
Classe climatique	SN-T
Zone de réfrigération / dont zone fraîcheur / zone de congélation 4* en l	–/–/–
Zone de mise en température du vin / volume total utile en l	370 / –
Puissance acoustique en dB(A) re1pW	42
Temps d'entreposage en cas de panne / capacité de congélation en kg par 24 heures	–/–
Tension en V / protection par fusible en A / fusible en mA	220 – 240 / 10 / 3.000
Prix maximum conseillé	10.799 €



ARMOIRES À VIN

Principales caractéristiques* des armoires à vin

Exclusif Miele

SommelierSet

Le souci du détail : verres refroidis, vin prêt à être décanté et conservation des bouteilles déjà ouvertes à la température idéale. Vous avez à votre disposition tout le nécessaire pour déguster du vin ou du champagne.

FlexiFrame

En un seul geste : déplacez des baguettes individuelles de façon à pouvoir stocker même les grandes bouteilles de vin avec une grande flexibilité.

FlexiFrame Plus

Les entretoises individuelles peuvent pour la première fois être positionnées en direction longitudinale et transversale de sorte que les bouteilles de grand diamètre, comme les magnums, restent stockées en toute sécurité.



Zones de température

Réglables individuellement : vous pouvez entreposer et maintenir à la bonne température jusqu'à trois sortes de vins différentes simultanément.

NoteBoard

Marquage individuel : à l'avant de chaque clayette se trouve une bande magnétique amovible.

Présentoir de bouteilles 'Selector'

Une présentation élégante : les bouteilles sont présentées légèrement surélevées dans la lumière tamisée de la cave à vin.

Armoires à vin sous-encastrées



	38 dB	2-Zone		35 dB	2-Zone
	Active AirClean		FlexiFrame	Active AirClean	
LED			LED	Push2Open	SoftClose

KWT 6321 UG

KWT 6322 UG-1

Caractéristiques de base	KWT 6321 UG	KWT 6322 UG-1
Dimensions de la niche en mm (l x h x p)	600 x 820 - 870 x 580	600 x 820 - 870 x 580
Dimensions de l'appareil en mm (l x h x p)	597 x 818 x 575	597 x 818 x 575
Appareil encastrable intégré / sous-encastéré / avec panneau décoratif	✓/✓/-	✓/✓/-
Charnières de porte / charnières de porte commutables / convient pour Side-bySide	Droite /✓/-	Droite /✓/✓
Zone de mise en température du vin en litres	94	94
Type d'éclairage	Led	Led
Nombre de zones de température	2	2
Classe d'efficacité énergétique	G	G
Consommation d'électricité par an / par 24 h en kWh	142 / 0,389	138 / 0,39
Caractéristiques Miele		
DynaCool / SoftClose	✓/-	✓/✓
Miele@home / WifiConn@ct	-/-/-	-/-/-
Accessoires nécessaires (à commander)	-/-/-	-/-/-
Commande		
Affichage et réglage électroniques de la température	TouchControl	TouchControl
Équipement		
Filtre à charbon actif pour filtrer l'air ambiant	✓	✓
Nombre de grilles en bois	3	4
Grilles en bois flexibles FlexiFrame	-	3
Nombre de grilles en bois FlexiFrame Plus	-	-
SommelierSet	-	-
Présentoir de bouteilles	-	-
Type de poignée de porte	-	Push2Open
Système Silence	-	-
Sécurité		
Fonction de verrouillage	✓	✓
Alarme sonore pour porte / température	✓/✓	✓/✓
Alarme optique pour porte / température	-/-	-/-
Caractéristiques techniques		
Puissance acoustique en dB(A) re1pW	38	35
Classe climatique	N	SN-ST
Nombre de bouteilles de Bordeaux de 0,75 l	34 bouteilles	34 bouteilles
Tension en V / fusible en A / fusible en mA	220 - 240 / 10 / 800	220 - 240 / 10 / 800
Prix maximum conseillé	2.759 €	3.329 €

Armoires à vin encastrables



	KWT 7112 iG	KWT 6422 iG-1	KWT 6722 iGS-1
Caractéristiques de base			
Dimensions de la niche en mm (l x h x p)	560 - 568 x 450 - 452 x 550	560 - 568 x 874 - 890 x 550	560 - 570 x 1772 - 1785 x 550
Dimensions de l'appareil en mm (l x h x p)	555 x 448 x 559	557 x 871 x 560	557 x 1769 x 560
Appareil encastrable intégré / sous-encastré / avec panneau décoratif	✓/–/–	✓/–/–	✓/–/–
Charnières de porte / charnières de porte commutables / convient pour Side-bySide	inf./–/–	Droite/✓/✓	Droite/✓/✓
Zone de mise en température du vin en litres	47	104	271
Type d'éclairage	Led	Led	Led
Nombre de zones de température	1	2	2
Classe d'efficacité énergétique	G	G	G
Consommation d'électricité par an / par 24 h en kWh	116 / 0,317	143 / 0,39	165 / 0,45
Caractéristiques Miele			
DynaCool / SoftClose	✓/✓	✓/✓	✓/✓
Miele@home / WifiConn@ct Accessoires nécessaires (à commander)	✓/✓/ XKS 3130 W/ XKV 3000 KF	✓/✓/ XKS 3130 W	✓/✓/ XKS 3130 W
Commande			
Affichage et réglage électroniques de la température	TouchControl	TouchControl	TouchControl
Équipement			
Filtre à charbon actif pour filtrer l'air ambiant	✓	✓	✓
Nombre de grilles en bois	3	2	8
Grilles en bois flexibles FlexiFrame	–	2	8
Nombre de grilles en bois FlexiFrame Plus	2	–	–
SommelierSet	–	–	✓
Présentoir de bouteilles	–	–	–
Type de poignée de porte	Push2Open	Push2Open	Push2Open
Système Silence	–	✓	✓
Sécurité			
Fonction de verrouillage	✓	✓	✓
Alarme sonore pour porte / température	✓/✓	✓/✓	✓/✓
Alarme optique pour porte / température	✓/✓	–/✓	–/✓
Caractéristiques techniques			
Puissance acoustique en dB(A) re1pW	32	32	32
Classe climatique	SN-ST	SN	SN
Nombre de bouteilles de Bordeaux de 0,75 l	18	33	83
Tension en V / fusible en A / fusible en mA	220 - 240 / 10 / 500	220 - 240 / 10 / 1000	220 - 240 / 10 / 1000
Voucher 125 semaines d'extension de garantie (janv '24 - sept '25)	✓ * (noir mat Gala Edition)	–	–
Prix maximum conseillé			
Inox (CS)	2.999 €	–	–
Noir obsidien (OB SW)	2.869 €	3.299 €	4.749 €
Gris graphite (GRGR)	2.869 €	3.299 €	–
Noir mat (OB SW MATT) - 125 Gala Edition	2.969 €	–	–

*Uniquement applicable à l'achat de OB SW MATT.



LAVE-VAISSELLE XXL

Les lave-vaisselle encastrables ou totalement encastrables Miele sont également disponibles en version XXL. Ils conviennent aux cuisines dont la hauteur sous plan est égale ou supérieure à 85 cm. Le panier supérieur des lave-vaisselle XXL peut accueillir jusqu'à 25 % de vaisselle en plus, ce qui offre davantage de flexibilité et multiplie les possibilités de disposition.

LAVE-VAISSELLE

Principales caractéristiques* des lave-vaisselle

Exclusif Miele



AutoDos¹

AutoDos est le premier système de dosage automatique au monde pour lave-vaisselle. Grâce à cette innovation unique de Miele, vous insérez dans le lave-vaisselle un PowerDisk de poudre granulée unique pour une vingtaine de lavages¹. L'électronique mesure la quantité exacte de détergent en fonction du degré de saleté de la vaisselle. Le dosage est effectué selon le programme, au moment optimal. Via ShopConn@ct, vous pouvez commander de nouveaux Powerdisks en toute facilité via l'application Miele.

Tiroir 3D MultiFlex²

Miele introduit le tiroir 3D MultiFlex qui peut être réglé en hauteur, en profondeur et en largeur. L'idéal pour la vaisselle de petite taille ou quand vous voulez disposer des verres hauts dans le panier supérieur. Celui-ci comporte des compartiments flexibles pour la petite vaisselle ou des tasses supplémentaires. Grâce au design MultiComfort, des assiettes de formats différents (jusqu'à 35 cm Ø) peuvent être disposées sur trois rangées dans le panier inférieur. Des planches à découper, plateaux et plats en verre par exemple peuvent également y être disposés facilement, en gagnant de la place.



Séchage avec fonction AutoOpen³

La porte du lave-vaisselle s'ouvre automatiquement à la fin du programme de lavage. De l'air frais circule sur la vaisselle et même les assiettes en plastique sèchent sans traces. Une circulation d'air spéciale protège votre plan de travail de l'humidité.

ComfortWash 45°C

Programme doux pour un usage quotidien. Convient pour les assiettes et les verres.

ComfortWash+ 55°C

Programme conçu pour laver la vaisselle avec une consommation modérée d'énergie et d'eau. Convient pour la vaisselle.

PowerWash 60°C

Hautes performances de nettoyage en seulement 90 minutes.

QuickPowerWash

Bonnes performances de nettoyage en moins d'une heure.

BottleClean

Nettoyage parfait des bouteilles et des récipients creux. Un apport supplémentaire d'eau fraîche à la fin du cycle de lavage évite toute décoloration.

Knock2open – idéale pour un design sans poignées

Il suffit de frapper 2 fois sur la façade de votre lave-vaisselle tout intégré et la porte s'ouvre toute seule de 10 cm environ, grâce à son mécanisme d'ouverture sophistiqué

Frontfit

La nouvelle solution Frontfit offre une solution esthétique et permet de concevoir votre cuisine avec un joint minimal entre les armoires. Le système de fermeture de porte intelligent Frontfit est le gage d'un design élégant, sans compromis.

*selon le modèle

¹⁾ avec la programme Normal 60°C

²⁾ Brevet : DE102008062761B3, EP2433549B1

³⁾ Brevet : EP2120671 B1

Design du panier

COMFORTPLUS

Vaisselle et couverts de toutes sortes seront toujours parfaitement placés grâce à de surprenantes possibilités de la conception du panier ComfortPlus. Le panier supérieur se règle très facilement en hauteur et est inclinable. Au total, 9 positions sont possibles. Vous pouvez ainsi optimiser à chaque fois l'espace dans le lave-vaisselle.

PARTIE GAUCHE TIROIR MULTIFLEX 3D*

La partie gauche peut être déplacée vers la droite afin de pouvoir placer de grands verres à vin dans le tiroir en dessus.

SUPPORT POUR VERRES FLEXCARE

Les porte-tasses FlexCare offrent une utilisation plus efficace de l'espace disponible.

ZONE MULTI-CONFORT

Ici, nous pouvons soit placer des verres à vin, ou bien de grandes assiettes.

POINTES RÉGLABLES

Grâce aux pointes pliantes, le panier inférieur peut être utilisé de manière flexible.

LA PARTIE DROITE DU TIROIR MULTIFLEX 3D*

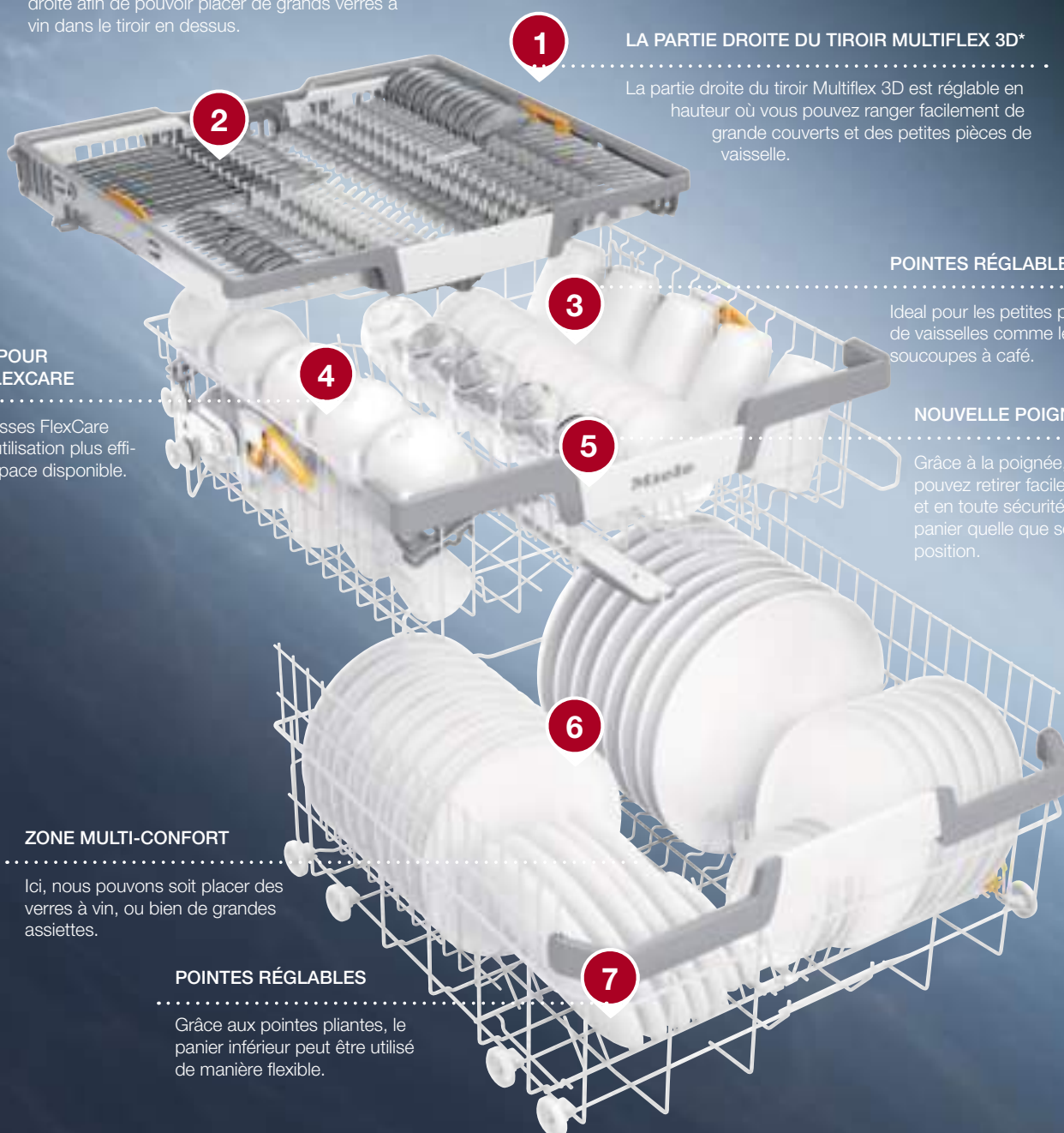
La partie droite du tiroir Multiflex 3D est réglable en hauteur où vous pouvez ranger facilement de grande couverts et des petites pièces de vaisselle.

POINTES RÉGLABLES

Idéal pour les petites pièces de vaisselles comme les soucoupes à café.

NOUVELLE POIGNÉE

Grâce à la poignée, vous pouvez retirer facilement et en toute sécurité le panier quelle que soit la position.



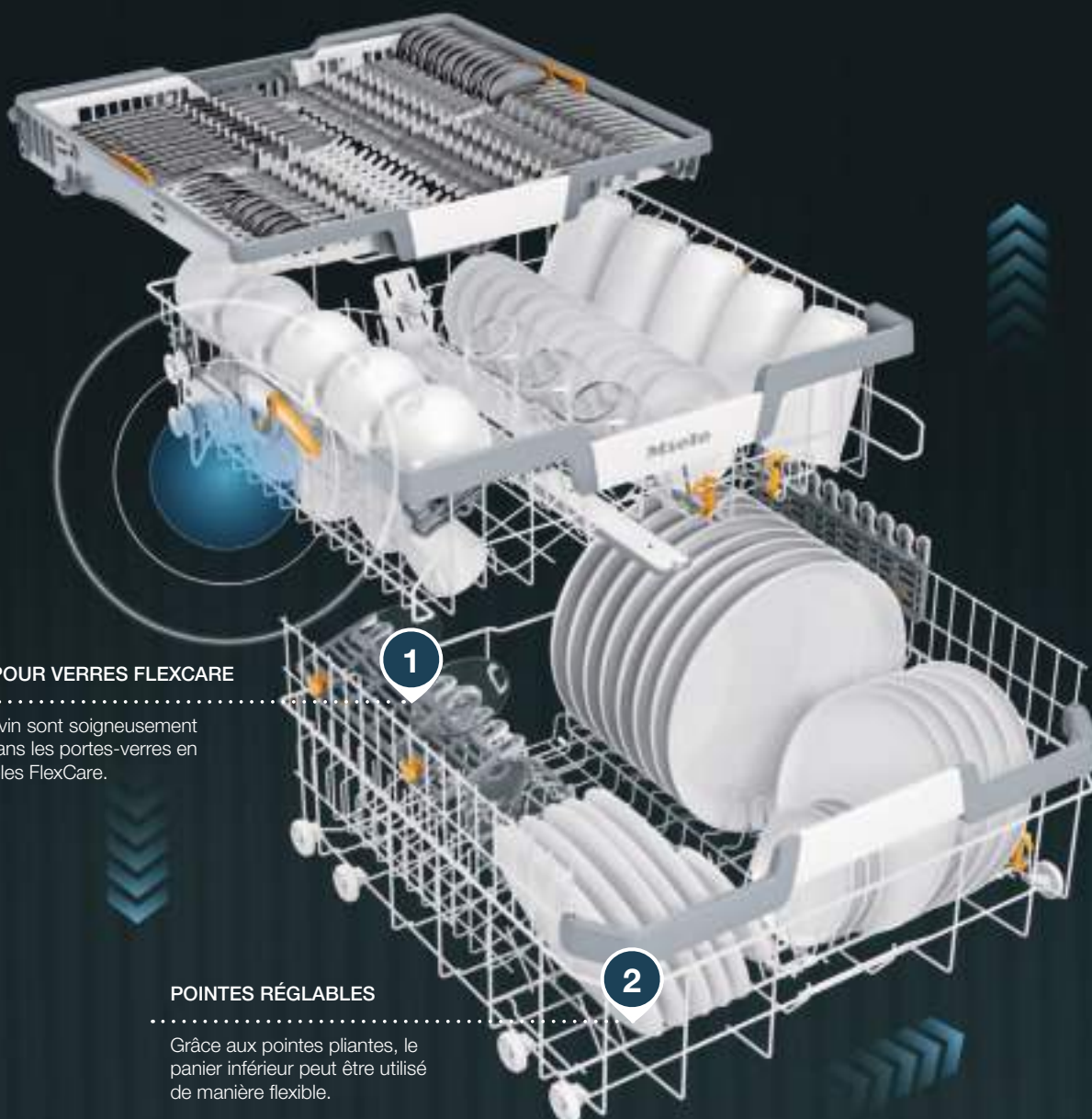
Avantages qui sont d'application sur les paniers ComfortPlus.

*Le tiroir MultiFlex 3D est dépendant du type et ne fait pas partie du design du panier.

Design du panier

EXTRACOMFORT

Vaisselle et couverts de toutes sortes seront toujours parfaitement placés grâce à de surprenantes possibilités de la conception du panier ExtraComfort¹. Le panier supérieur se règle très facilement en hauteur et est inclinable. Au total, 9 positions sont possibles. Vous pouvez ainsi optimiser à chaque fois l'espace dans le lave-vaisselle.



SUPPORT POUR VERRES FLEXCARE

Les verres à vin sont soigneusement accrochés dans les portes-verres en silicone souples FlexCare.

1

POINTES RÉGLABLES

Grâce aux pointes pliantes, le panier inférieur peut être utilisé de manière flexible.

2



Avantages supplémentaires en plus de ceux applicables aux paniers ComfortPlus.

Design du panier

MAXICOMFORT

Le design du panier MaxiComfort offre quant à lui encore plus de confort et de flexibilité. Les possibilités sont infinies.

FLEXCARE CUP RACK SUPPLÉMENTAIRE

FlexCare cup rack supplémentaire pour une utilisation plus optimale de l'espace disponible.

FLEXCARE VERRE & BOUTEILLE

Outre les verres, vous pouvez maintenant faire tenir les bouteilles à l'envers dans deux supports supplémentaires pour un nettoyage optimal des bouteilles et des bouteilles en verre.

XL ASSIST

Le XL-Assist est conçu pour y déposer une grande casserole/un grand bol en appui et ainsi libérer de l'espace pour pouvoir positionner d'autres pièces en dessous. Cela vous permet d'empiler plusieurs pièces et d'obtenir un nettoyage parfait !

MULTICLIP

Deux clips très fonctionnels dans le panier inférieur qui vous permettent de suspendre des pots ou des bols à un niveau plus élevé, créant ainsi de l'espace supplémentaire. Avantages supplémentaires par rapport aux avantages qu'offrent les paniers ExtraComfort pour lave-vaisselle.

STRAWCLEAN

Grâce à ce support pour pailles réglable en hauteur, le nettoyage des pailles en verre droites et des pailles métalliques courbées de différentes longueurs est un jeu d'enfant.

POINTES REPLIABLES SUPPLÉMENTAIRES

Deux pointes repliables supplémentaires pour une utilisation encore plus flexible du plateau inférieur.

Avantages supplémentaires en plus de ceux applicables aux paniers ExtraComfort.

STRAWCLEAN



XL-ASSIST



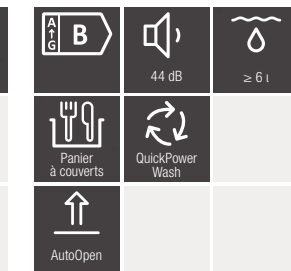
FLEXCARE VERRE & BOUTEILLE



MULTICLIP



Lave-vaisselle totalement intégrables, 60 cm



Type standard (60 x 81 cm)	G 5150 Vi	G 5150 SCVi	G 5450 Vi
Hauteur XXL (60 x 85 cm)		G 5155 SCVi XXL	
Caractéristiques de base			
Classe d'efficacité énergétique / classe de séchage	D / A	D / A	B / A
Consommation d'eau du programme Automatic à partir de (l)	6,0	6,0	6,0
Consommation d'eau du programme ECO par programme de lavage en l (cycle)	8,5	8,5	8,4
Consommation d'énergie du programme ECO pour 100 lavages (cycles) en kWh	83	84	73
Niveau sonore (dB)	45	45	44
Agencement du panier	Comfort	Comfort	Comfort
Panier à couverts / Tiroir à couverts / Tiroir à couverts (3D)	Panier à couverts	Tiroir à couverts	Panier à couverts
Nombre de couverts	13	14	13
Poids min. / max. panneau frontal en kg	4 - 11	4 - 11 / XXL: 4 - 11	4 - 11
Caractéristiques Miele			
Dosage automatique avec PowerDisk	-	-	-
Fonction AutoStart / Knock2open / BrilliantLight	-/-/-	-/-/-	-/-/-
Séchage avec fonction AutoOpen / SensorDry	-/-	-/-	✓/✓
Brilliant GlassCare	-	-	-
Miele@home avec affichage du temps restant dans l'app / MobileControl / ShopConn@ct	-/-/-	-/-/-	-/-/-
Affichage SuperVision	-	-	-
Ferme-porte	ComfortClose	ComfortClose	ComfortClose
Demi-charge / raccordement d'eau chaude	✓/✓	✓/✓	✓/✓
Commande			
Affichage	Affichage 7 segments, 3 chiffres	Affichage 7 segments, 3 chiffres	Affichage 7 segments, 3 chiffres
Affichage du temps restant / préprogrammation jusqu'à 24 h	✓/✓	✓/✓	✓/✓
Contrôle des fonctions	Sonore	Sonore	Sonore
Indicateur de fin de programme	-	-	-
EcoFeedback / technologie EcoPower	-/✓	-/✓	-/✓
Programmes			
ECO / Automatic / Intensif	✓/✓/✓	✓/✓/✓	✓/✓/✓
QuickPowerWash / PowerWash 60 °C / Fragile 45 °C	✓/-/✓	✓/-/✓	✓/-/✓
Nettoyage à l'appareil / Extra silencieux	-/-	-/-	-/-
Options supplémentaires du programme			
Express / IntenseZone / AutoDos	✓/-/-	✓/-/-	✓/-/-
Propreté + / Séchage + / Court	✓/✓/✓	✓/✓/✓	✓/✓/✓
Sécurité			
Système Waterproof / témoin de contrôle du filtre	✓/-	✓/-	✓/-
Accessoires fournis			
Support pour verres FlexCare / support pour tasses FlexCare	- / 2	- / 1 XXL: - / 1	- / 2
Longueur du tuyau d'alimentation / du tuyau de vidange / du câble électrique en mètres	1,50 / 1,50 / 1,70	1,50 / 1,50 / 1,70	1,50 / 1,50 / 1,70
Caractéristiques techniques			
Puissance de raccordement en kW / tension en V / fusible en A	2,0 kW / 230 V / 10 A	2,0 kW / 230 V / 10 A	2,0 kW / 230 V / 10 A
Prix maximum conseillé			
Inox CleanSteel (CS)	1.099 €	1.149 €	1.369 €
XXL Inox CleanSteel (CS)	-	1.249 €	-
Modèle Excellence avec agencement du panier amélioré	ExtraComfort	ExtraComfort	ExtraComfort
Inox CleanSteel (CS)	-	G 5163 SCVi : 1.199 €	-
XXL Inox CleanSteel (CS)	-	G 5168 SCVi XXL : 1.299 €	-

Lave-vaisselle totalement intégrables, 60 cm



A B	44 dB	≥ 6 t
3D MultiFlex	QuickPower Wash	
AutoOpen		

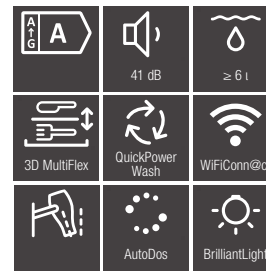
Type standard (60 x 81 cm)	G 5450 SCVi
Hauteur XXL (60 x 85 cm)	G 5455 SCVi XXL
Caractéristiques de base	
Classe d'efficacité énergétique / classe de séchage	B / A
Consommation d'eau du programme Automatic à partir de (l)	6,0
Consommation d'eau du programme ECO par programme de lavage en l (cycle)	8,4
Consommation d'énergie du programme ECO pour 100 lavages (cycles) en kWh	74
Niveau sonore (dB)	44
Agencement du panier	Comfort
Panier à couverts / Tiroir à couverts / Tiroir à couverts (3D)	Tiroir à couverts 3D
Nombre de couverts	14
Poids min. / max. panneau frontal en kg	4 - 11 / XXL: 4 - 11
Caractéristiques Miele	
Dosage automatique avec PowerDisk	-
Fonction AutoStart / Knock2open / BrilliantLight	-/-/-
Séchage avec fonction AutoOpen / SensorDry	✓/✓
Brilliant GlassCare	-
Miele@home avec affichage du temps restant dans l'app / MobileControl / ShopConn@ct	-/-/-
Affichage SuperVision	-
Ferme-porte	ComfortClose
Demi-charge / raccordement d'eau chaude	✓/✓
Commande	
Affichage	Affichage 7 segments, 3 chiffres
Affichage du temps restant / préprogrammation jusqu'à 24 h	✓/✓
Contrôle des fonctions	Sonore
Indicateur de fin de programme	-
EcoFeedback / technologie EcoPower	-/✓
Programmes	
ECO / Automatic / Intensif	✓/✓/✓
QuickPowerWash / PowerWash 60 °C / Fragile 45 °C	✓/-/✓
Nettoyage à l'appareil / Extra silencieux	-/-
Options supplémentaires du programme	
Express / IntenseZone / AutoDos	✓/-/-
Propreté + / Séchage + / Court	✓/✓/✓
Sécurité	
Système Waterproof / témoin de contrôle du filtre	✓/-
Accessoires fournis	
Support pour verres FlexCare / support pour tasses FlexCare	- / 1 XXL: - / 1
Longueur du tuyau d'alimentation / du tuyau de vidange / du câble électrique en mètres	1,50 / 1,50 / 1,70
Caractéristiques techniques	
Puissance de raccordement en kW / tension en V / fusible en A	2,0 kW / 230 V / 10 A
Prix maximum conseillé	
Inox CleanSteel (CS)	1.419 €
XXL Inox CleanSteel (CS)	1.519 €
Modèle Excellence avec agencement du panier amélioré	ExtraComfort
Inox CleanSteel (CS)	G 5463 SCVi : 1.469 €
XXL Inox CleanSteel (CS)	G 5468 SCVi XXL : 1.569 €

Lave-vaisselle totalement intégrables, 60 cm



Type standard (60 x 81 cm)	G 7180 SCVi	G 7260 SCVi	G 7650 SCVi
Hauteur XXL (60 x 85 cm)	G 7185 SCVi XXL	G 7265 SCVi XXL	G 7665 SCVi XXL
Caractéristiques de base			
Classe d'efficacité énergétique / classe de séchage	B / A	A / A	A / A
Consommation d'eau du programme Automatic à partir de (l)	6,0	6,0	6,0
Consommation d'eau du programme ECO par programme de lavage en l (cycle)	8,4	8,4	8,4
Consommation d'énergie du programme ECO pour 100 lavages (cycles) en kWh	64	54	54
Niveau sonore (dB)	43	43	42
Agencement du panier	ExtraComfort	ExtraComfort	ExtraComfort
Panier à couverts / Tiroir à couverts / Tiroir à couverts (3D)	Tiroir à couverts 3D	Tiroir à couverts 3D	Tiroir à couverts 3D
Nombre de couverts	14	14	14
Poids min. / max. panneau frontal en kg	4 - 11 / XXL : 4 - 10	4 - 10 / XXL : 4 - 10	4 - 11 / XXL : 4 - 12
Caractéristiques Miele			
Dosage automatique avec PowerDisk	✓	-	✓
Fonction AutoStart / Knock2open / BrilliantLight	-/-/-	-/-/-	✓/-/-
Séchage avec fonction AutoOpen / SensorDry	✓/✓	✓/✓	✓/✓
Brilliant GlassCare	✓	✓	✓
Miele@home avec affichage du temps restant dans l'app / MobileControl / ShopConn@ct	✓/✓/✓	-/-/-	✓/✓/✓
Affichage SuperVision	-	-	-
Ferme-porte	ComfortClose	ComfortClose	ComfortClose
Demi-charge / raccordement d'eau chaude	✓/✓	✓/✓	✓/✓
Commande			
Affichage	Affichage à 1 ligne avec texte	Affichage à 1 ligne avec texte	Affichage à 1 ligne avec texte
Affichage du temps restant / préprogrammation jusqu'à 24 h	✓/✓	✓/✓	✓/✓
Contrôle des fonctions	Optique & sonore	Optique & sonore	Optique & sonore
Indicateur de fin de programme	✓	✓	-
EcoFeedback / technologie EcoPower	✓/✓	✓/✓	✓/✓
Programmes			
ECO / Automatic / Intensif / Doux	✓/✓/✓/✓	✓/✓/✓/✓	✓/✓/✓/✓
QuickPowerWash / PowerWash 60 °C / ComfortWash 45 °C	✓/✓/✓	✓/✓/✓	✓/✓/✓
ComfortWash 55°C / Hygiène / SolarEco / Nettoyage à l'appareil	✓/-/-/✓	✓/-/-/✓	✓/✓/✓/✓
Extra silencieux / Programmes spéciaux (p.ex. pâtes/paella) / Rinçage au sel	39 dB(A)/-/✓	39 dB(A)/-/✓	37 dB(A) /-/✓
Options supplémentaires du programme			
Express / IntenseZone / AutoDos / BottleClean	✓/-/✓/✓	✓/✓/-/✓	✓/✓/✓/✓
Propreté + / Séchage + / Court	✓/✓/-	✓/✓/-	✓/✓/-
Sécurité			
Système Waterproof / témoin de contrôle du filtre	✓/✓	✓/✓	✓/✓
Accessoires fournis			
Support pour verres FlexCare / support pour tasses FlexCare	- / 1 XXL: - / 2	- / 1 XXL: - / 2	2 / 1 XXL: 2 / 2
Longueur du tuyau d'alimentation / du tuyau de vidange / du câble électrique en mètres	1,50 / 1,50 / 1,70	1,50 / 1,50 / 1,70	1,50 / 1,50 / 1,70
Caractéristiques techniques			
Puissance de raccordement en kW / tension en V / fusible en A	2,0 kW / 230 V / 10 A	2,0 kW / 230 V / 10 A	2,0 kW / 230 V / 10 A
Prix maximum conseillé			
Inox CleanSteel (CS)	1.699 €	1.699 €	-
XXL Inox CleanSteel (CS)	1.799 €	1.799 €	-
Noir obsidien (OBSW)	-	-	1.999€
XXL Noir obsidien(OBSW)	-	-	2.099 €
Modèle Excellence avec agencement du panier amélioré	MaxiComfort	MaxiComfort	MaxiComfort
Inox CleanSteel (CS)	-	G 7293 SCVi: 1.759 €	-
XXL Inox CleanSteel (CS)	-	G 7298 SCVi XXL: 1.859 €	-

Lave-vaisselle totalement intégrables, 60 cm



Type standard (60 x 81 cm)		G 7771 SCVi 125 Gala Ed.	G 7793 SCVi K2O 125 Gala Ed.
Hauteur XXL (60 x 85 cm)	G 7678 SCVi XXL	G 7777 SCVi XXL 125 Gala Edition	
Caractéristiques de base			
Classe d'efficacité énergétique / classe de séchage	A / B	A / A	A / A
Consommation d'eau du programme Automatic à partir de (l)	6,0	6,0	6,0
Consommation d'eau du programme ECO par programme de lavage en l (cycle)	8,4	8,4	8,4
Consommation d'énergie du programme ECO pour 100 lavages (cycles) en kWh	54	54	54
Niveau sonore (dB)	42	41	41
Agencement du panier	MaxiComfort	125 Gala Edition*	125 Gala Edition*
Panier à couverts / Tiroir à couverts / Tiroir à couverts (3D)	Tiroir à couverts 3D	Tiroir à couverts 3D	Tiroir à couverts 3D
Nombre de couverts	14	14	14
Poids min. / max. panneau frontal en kg	4 - 12	4 - 12	4 - 11
Caractéristiques Miele			
Dosage automatique avec PowerDisk	✓	✓	✓
Fonction AutoStart / Knock2open / BrilliantLight	✓/–/–	✓/–/✓	✓/✓/✓
Séchage avec fonction AutoOpen / SensorDry	✓/✓	✓/✓	✓/✓
Brilliant GlassCare	✓	✓	✓
Miele@home avec affichage du temps restant dans l'app / MobileControl / ShopConn@ct	✓/✓/✓	✓/✓/✓	✓/✓/✓
Affichage SuperVision	–	–	✓
Ferme-porte	ComfortClose	AutoClose	AutoClose
Demi-charge / raccordement d'eau chaude	✓/✓	✓/✓	✓/✓
Commande			
Affichage	Affichage à 1 ligne avec texte	Affichage à 1 ligne avec texte	Affichage à 1 ligne avec texte
Affichage du temps restant / préprogrammation jusqu'à 24 h	✓/✓	✓/✓	✓/✓
Contrôle des fonctions	Optique & sonore	Optique & sonore	Optique & sonore
Indicateur de fin de programme	–	–	–
EcoFeedback / technologie EcoPower	✓/✓	✓/✓	✓/✓
Programmes			
ECO / Automatic / Intensif / Doux / Articles de grande taille / Verres à bière	✓/✓/✓/✓/–/–	✓/✓/✓/✓/✓/✓	✓/✓/✓/✓/✓/✓
QuickPowerWash / PowerWash 60 °C / ComfortWash 45 °C	✓/✓/✓	✓/✓/✓	✓/✓/✓
ComfortWash 55°C / Hygiène / SolarEco / Nettoyage à l'appareil	✓/✓/✓/✓	✓/✓/✓/✓	✓/✓/✓/✓
Extra silencieux / Programmes spéciaux (p.ex. pâtes/paella) / Rinçage au sel	37 dB(A) /–/✓	37 dB(A) /✓/✓	37 dB(A) /✓/✓
Options supplémentaires du programme			
Express / IntenseZone / AutoDos / BottleClean	✓/–/✓/✓	✓/✓/✓/✓	✓/✓/✓/✓
Propreté + / Séchage + / Court	✓/✓/–	✓/✓/–	✓/✓/–
Sécurité			
Système Waterproof / témoin de contrôle du filtre	✓/✓	✓/✓	✓/✓
Accessoires fournis			
Support pour verres FlexCare / support pour tasses FlexCare	2 / 1	4 - 1 / 4 - 2	4 - 1 / 4 - 2
Longueur du tuyau d'alimentation / du tuyau de vidange / du câble électrique en mètres	1,50 / 1,50 / 1,70	1,50 / 1,50 / 1,70	1,50 / 1,50 / 1,70
Voucher accessoires (6x PowerDisk + set d'entretien**)	–	✓	✓
Voucher 125 semaines d'extension de garantie (janv '24 - sept '25)	–	✓	✓
Caractéristiques techniques			
Puissance de raccordement en kW / tension en V / fusible en A	2,0 kW / 230 V / 10 A	2,0 kW / 230 V / 10 A	2,0 kW / 230 V / 10 A
Prix maximum conseillé			
Noir obsidien (OBSW)	–	2.199 €	2.539 €
XXL Noir obsidien (OBSW)	2.149 €	2.299 €	–

* 4x FlexCare Glass & Bottle, porte-verre FlexCare (petit). (reste = idem Maxicomfort)
 ** Sel, produit de rinçage, DishClean.

Lave-vaisselle totalement intégrables, 60 cm

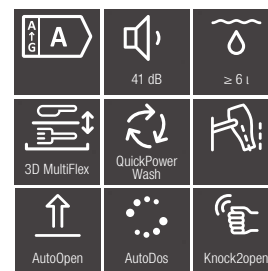


Type standard (60 x 81 cm)		
Hauteur XXL (60 x 85 cm)	G 7797 SCVi K2O XXL 125 Gala Edition	G 7985 SCVi K2O XXL
Caractéristiques de base		
Classe d'efficacité énergétique / classe de séchage	A / A	A / A
Consommation d'eau du programme Automatic à partir de (l)	6,0	6,0
Consommation d'eau du programme ECO par programme de lavage en l (cycle)	8,4	8,4
Consommation d'énergie du programme ECO pour 100 lavages (cycles) en kWh	54	54
Niveau sonore (dB)	41	41
Agencement du panier	125 Gala Edition*	MaxiComfort
Panier à couverts / Tiroir à couverts / Tiroir à couverts (3D)	Tiroir à couverts 3D	Tiroir à couverts 3D
Nombre de couverts	14	14
Poids min. / max. panneau frontal en kg	4 - 11 / XXL : 4 - 12	4 - 12
Caractéristiques Miele		
Dosage automatique avec PowerDisk	✓	✓
Fonction AutoStart / Knock2open / BrilliantLight	✓/✓/✓	✓/✓/✓
Séchage avec fonction AutoOpen / SensorDry	✓/✓	✓/✓
Brilliant GlassCare	✓	✓
Miele@home avec affichage du temps restant dans l'app / MobileControl / ShopConn@ct	✓/✓/✓	✓/✓/✓
Affichage SuperVision	✓	-
Ferme-porte	AutoClose	AutoClose
Demi-charge / raccordement d'eau chaude	✓/✓	✓/✓
Commande		
Affichage	Affichage à 1 ligne avec texte	M Touch Vi
Affichage du temps restant / préprogrammation jusqu'à 24 h	✓/✓	✓/✓
Contrôle des fonctions	Optique & sonore	Optique & sonore
Indicateur de fin de programme	-	-
EcoFeedback / technologie EcoPower	✓/✓	✓/✓
Programmes		
ECO / Automatic / Intensif / Doux / Articles de grande taille / Verres à bière	✓/✓/✓/✓/✓/✓	✓/✓/✓/✓/✓/✓
QuickPowerWash / PowerWash 60 °C / ComfortWash 45 °C	✓/✓/✓	✓/✓/✓
ComfortWash 55°C / Hygiène / SolarEco / Nettoyage à l'appareil	✓/✓/✓/✓	✓/✓/✓/✓
Extra silencieux / Programmes spéciaux (p.ex. pâtes/paella) / Rinçage au sel	37 dB(A) / ✓/✓	37 dB(A) / ✓/✓
Options supplémentaires du programme		
Express / IntenseZone / AutoDos / BottleClean	✓/✓/✓/✓	✓/✓/✓/✓
Propreté + / Séchage + / Court	✓/✓/-	✓/✓/-
Sécurité		
Système Waterproof / témoin de contrôle du filtre	✓/✓	✓/✓
Accessoires fournis		
Support pour verres FlexCare / support pour tasses FlexCare	4 - 1 / 4 - 2	4 - 1 / 4 - 2
Longueur du tuyau d'alimentation / du tuyau de vidange / du câble électrique en mètres	1,50 / 1,50 / 1,70	1,50 / 1,50 / 1,70
Voucher accessoires (6x PowerDisk + set d'entretien**)	✓	-
Voucher 125 semaines d'extension de garantie (janv '24 - sept '25)	✓	-
Caractéristiques techniques		
Puissance de raccordement en kW / tension en V / fusible en A	2,0 kW / 230 V / 10 A	2,0 kW / 230 V / 10 A
Indicative marktprijs		
Prix maximum conseillé	-	-
XXL Inox CleanSteel (CS)	2.639 €	3.239 €

* 4x FlexCare Glass & Bottle, porte-verre FlexCare (petit). (reste = idem Maxicomfort)

** Sel, produit de rinçage, DishClean.

Lave-vaisselle intégrables, 60 cm Frontfit



Type standard (60 x 81 cm)	G 7380 SCVi Frontfit		
Hauteur XXL (60 x 85 cm)	G 7385 SCVi XXL Frontfit	G 7785 SCVi XXL Frontfit	G 7788 SCVi XXL K20 Frontfit
Caractéristiques de base			
Classe d'efficacité énergétique / classe de séchage	A / A	A / A	A / A
Consommation d'eau du programme Automatic à partir de (l)	6,0	6,0	6,0
Consommation d'eau du programme ECO par programme de lavage en l (cycle)	8,4	8,4	8,4
Consommation d'énergie du programme ECO pour 100 lavages (cycles) en kWh	54	54	54
Niveau sonore (dB)	43	41	41
Agencement du panier	ExtraComfort	MaxiComfort	MaxiComfort
Panier à couverts / Tiroir à couverts / Tiroir à couverts (3D)	3D MultiFlex-lade	3D MultiFlex-lade	3D MultiFlex-lade
Nombre de couverts	14	14	14
Poids min. / max. panneau frontal en kg	4 - 10	4 - 10	4 - 10
Caractéristiques Miele			
Dosage automatique avec PowerDisk	-	✓	✓
Fonction AutoStart / Knock2open / BrilliantLight	-/-/-	✓/-/✓	✓/✓/✓
Séchage avec fonction AutoOpen / SensorDry	✓/✓	✓/✓	✓/✓
Brilliant GlassCare	✓	✓	✓
Miele@home avec affichage du temps restant dans l'app / MobileControl / ShopConn@ct	-/-/-	-/-/-	-/-/-
Affichage SuperVision	-	-	-
Ferme-porte	ComfortClose	ComfortClose	ComfortClose
Demi-charge / raccordement d'eau chaude	✓/✓	✓/✓	✓/✓
Commande			
Affichage	Affichage à 1 ligne avec texte	Affichage à 1 ligne avec texte	Affichage à 1 ligne avec texte
Affichage du temps restant / préprogrammation jusqu'à 24 h	✓/✓	✓/✓	✓/✓
Contrôle des fonctions	Optique & sonore	Optique & sonore	Optique & sonore
Indicateur de fin de programme	-	-	-
EcoFeedback / technologie EcoPower	✓/✓	✓/✓	✓/✓
Programmes			
ECO / Automatic / Intensif / Doux / Articles de grande taille / Verres à bière	✓/✓/✓/✓/✓/-	✓/✓/✓/✓/✓/✓	✓/✓/✓/✓/✓/✓
QuickPowerWash / PowerWash 60 °C / ComfortWash 45 °C	✓/✓/-	✓/✓/-	✓/✓/-
ComfortWash 55°C / Hygiène / SolarEco / Nettoyage à l'appareil	✓/-/-/-	✓/✓/-/-	✓/✓/-/-
Extra silencieux / Programmes spéciaux (p.ex. pâtes/paella) / Rinçage au sel	39 dB(A) /-✓	37 dB(A) /✓/✓	37 dB(A) /-✓
Options supplémentaires du programme			
Express / IntenseZone / AutoDos / BottleClean	✓/✓/-/✓	✓/✓/-/✓	✓/✓/-/✓
Propreté + / Séchage + / Court	✓/✓/-	✓/✓/-	✓/✓/-
Sécurité			
Système Waterproof / témoin de contrôle du filtre	✓/✓	✓/✓	✓/✓
Accessoires fournis			
Support pour verres FlexCare / support pour tasses FlexCare	4 - 1	4 - 1	4 - 1
Longueur du tuyau d'alimentation / du tuyau de vidange / du câble électrique en mètres	1,50 / 1,50 / 1,70	1,50 / 1,50 / 1,70	1,50 / 1,50 / 1,70
Caractéristiques techniques			
Puissance de raccordement en kW / tension en V / fusible en A	2,0 kW / 230 V / 10 A	2,0 kW / 230 V / 10 A	2,0 kW / 230 V / 10 A
Prix maximum conseillé			
Inox CleanSteel (CS)	1.799 €	-	-
XXL Inox CleanSteel (CS)	1.899 €	€ 2.399 €	2.739 €

POUR LE PLUS GRAND CONFORT ET UNE HARMONIE PARFAITE



Frontfit Miele

Les lave-vaisselle encastrables Miele peuvent être facilement placés à une hauteur ergonomique. Grâce à la technologie FrontFit, Miele propose des modèles spéciaux qui permettent de réduire au strict minimum l'espace entre le lave-vaisselle et la plinthe ou la façade adjacente. Le résultat : des joints parfaits. L'ingénieux mécanisme à coulisse offre un confort accru à l'utilisateur.



Aspect uniforme : la nouvelle technologie FrontFit garantit un design optimal dans toutes les configurations.

	Sans FrontFit	Avec FrontFit
Hauteur frontale maximale	810 mm	825 mm
Hauteur maximale du socle	35 mm	20 mm
Joint minimal entre les panneaux (pour une épaisseur de panneau de 19 mm)		2 mm

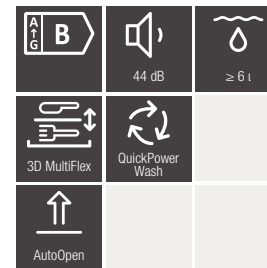
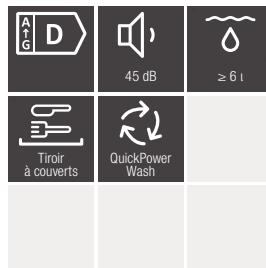


Lave-vaisselle totalement intégrables, 45 cm



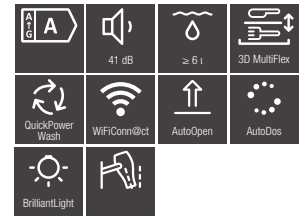
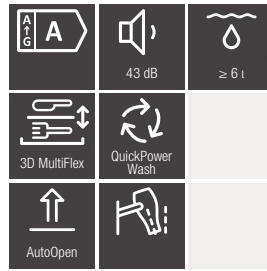
Type standard (60 x 81 cm)	G 5790 SCVi
Caractéristiques de base	
Classe d'efficacité énergétique / classe de séchage	C / A
Consommation d'eau du programme Automatic à partir de (l)	6,0
Consommation d'eau du programme ECO par programme de lavage en l (cycle)	7,9
Consommation d'énergie du programme ECO pour 100 lavages (cycles) en kWh	55
Niveau sonore (dB)	44
Agencement du panier	ExtraComfort 45 cm
Panier à couverts / Tiroir à couverts / Tiroir à couverts (3D)	Tiroir à couverts
Nombre de couverts	9
Poids min. / max. panneau frontal en kg	2 - 8
Caractéristiques Miele	
Dosage automatique avec PowerDisk	-
Fonction AutoStart / Knock2open / BrilliantLight	-/-/-
Séchage avec fonction AutoOpen / SensorDry	✓/✓
Brilliant GlassCare	-
Miele@home avec affichage du temps restant dans l'app / MobileControl / ShopConn@ct	-/-/-
Affichage SuperVision	-
Ferme-porte	ComfortClose
Demi-charge / raccordement d'eau chaude	✓/✓
Commande	
Affichage	Affichage à 1 ligne avec texte
Affichage du temps restant / préprogrammation jusqu'à 24 h	✓/✓
Contrôle des fonctions	Optique & sonore
Indicateur de fin de programme	-
EcoFeedback / technologie EcoPower	✓/✓
Programmes	
ECO / Automatic / Intensif	✓/✓/✓
QuickPowerWash / PowerWash 60 °C / Fragile 45 °C	✓/✓/✓
Hygiène / SolarEco / Nettoyage à l'appareil	-/-/✓
Extra silencieux / Programmes spéciaux (p.ex. pâtes/paella)	41 dB/-
Options supplémentaires du programme	
Express / IntenseZone / AutoDos	✓/✓/-
Propreté + / Séchage + / Court	✓/✓/✓
Sécurité	
Système Waterproof / témoin de contrôle du filtre	✓/-
Accessoires fournis	
Support pour verres FlexCare / support pour tasses FlexCare	1 / 1
Longueur du tuyau d'alimentation / du tuyau de vidange / du câble électrique en mètres	2,0 kW / 230 V / 10 A
Caractéristiques techniques	
Puissance de raccordement en kW / tension en V / fusible en A	1,50 / 1,50 / 1,70
Prix maximum conseillé	
Inox CleanSteel (CS)	1.469 €

Lave-vaisselle intégrables, 60 cm



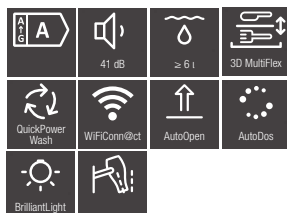
Type standard (60 x 81 cm)	G 5110 i	G 5110 SCi	G 5410 SCi
Hauteur XXL (60 x 85 cm)			G 5415 SCi XXL
Caractéristiques de base			
Classe d'efficacité énergétique / classe de séchage	D / A	D / A	B / A
Consommation d'eau du programme Automatic à partir de (l)	6,0	6,0	6,0
Consommation d'eau du programme ECO par programme de lavage en l (cycle)	8,5	8,5	8,4
Consommation d'énergie du programme ECO pour 100 lavages (cycles) en kWh	83	84	73
Niveau sonore (dB)	45	45	44
Agencement du panier	Comfort	Comfort	Comfort
Panier à couverts / Tiroir à couverts / Tiroir à couverts (3D)	Panier à couverts	Tiroir à couverts	Tiroir à couverts 3D
Nombre de couverts	13	14	14
Poids min. / max. panneau frontal en kg	2 - 8	2 - 8	2 - 8 / XXL: 3 - 11
Caractéristiques Miele			
Dosage automatique avec PowerDisk	-	-	-
Fonction AutoStart / Knock2open / BrilliantLight	-/-/-	-/-/-	-/-/-
Séchage avec fonction AutoOpen / SensorDry	-/-	-/-	✓/✓
Brilliant GlassCare	-/-	-/-	-/-
Miele@home avec affichage du temps restant dans l'app / MobileControl / ShopConn@ct	-/-/-	-/-/-	-/-/-
Affichage SuperVision	-	-	-
Ferme-porte	ComfortClose	ComfortClose	ComfortClose
Demi-charge / raccordement d'eau chaude	✓/✓	✓/✓	✓/✓
Commande			
Affichage	Affichage 7 segments, 3 chiffres	Affichage 7 segments, 3 chiffres	Affichage 7 segments, 3 chiffres
Affichage du temps restant / préprogrammation jusqu'à 24 h	✓/✓	✓/✓	✓/✓
Indicateur de fin de programme	-	-	-
EcoFeedback / technologie EcoPower	-/-	-/-	-/-
Programmes			
ECO / Automatic / Intensif	✓/✓/✓	✓/✓/✓	✓/✓/✓
QuickPowerWash / PowerWash 60 °C / Fragile 45 °C	✓/-/✓	✓/-/✓	✓/-/✓
Options supplémentaires du programme			
Express / IntenseZone / AutoDos	-/-/-	-/-/-	-/-/-
Propreté + / Séchage + / Court	✓/✓/✓	✓/✓/✓	✓/✓/✓
Sécurité			
Système Waterproof / témoin de contrôle du filtre	✓/-	✓/-	✓/-
Sécurité enfants / blocage de la mise en marche	✓/-	✓/-	✓/-
Accessoires fournis			
Support pour verres FlexCare / support pour tasses FlexCare	- / 2	- / 1	- / 1 XXL: - / 1
Longueur du tuyau d'alimentation / du tuyau de vidange / du câble électrique en mètres	1,50 / 1,50 / 1,70	1,50 / 1,50 / 1,70	1,50 / 1,50 / 1,70
Caractéristiques techniques			
Puissance de raccordement en kW / tension en V / fusible en A	2,0 kW / 230 V / 10 A	2,0 kW / 230 V / 10 A	2,0 kW / 230 V / 10 A
Prix maximum conseillé			
Inox CleanSteel (CS)	1.099 €	1.149 €	1.339 € / XXL: 1.439 €
Noir obsidien (OBSW)	-	-	1.239 € / -
Blanc brillant (BW)	999 €	1.049 €	1.239 € / XXL: 1.339 €

Lave-vaisselle intégrables, 60 cm



Type standard (60 x 81 cm)	G 7210 SCI	G 7600 SCI	G 7715 SCI XXL
Hauteur XXL (60 x 85 cm)			
Caractéristiques de base			
Classe d'efficacité énergétique / classe de séchage	A / A	A / A	A / A
Consommation d'eau du programme Automatic à partir de (l)	6,0	6,0	6,0
Consommation d'eau du programme ECO par programme de lavage en l (cycle)	8,4	8,4	8,4
Consommation d'énergie du programme ECO pour 100 lavages (cycles) en kWh	54	54	54
Niveau sonore (dB)	43	42	41
Agencement du panier	ExtraComfort	ExtraComfort	MaxiComfort
Panier à couverts / Tiroir à couverts / Tiroir à couverts (3D)	Tiroir à couverts	Tiroir à couverts 3D	Tiroir à couverts 3D
Nombre de couverts	14	14	14
Poids min. / max. panneau frontal en kg	3 - 10	3 - 12	3 - 11
Caractéristiques Miele			
Dosage automatique avec PowerDisk	-	✓	✓
Fonction AutoStart / Knock2open / BrilliantLight	-/-/-	✓/-/-	✓/-/✓
Séchage avec fonction AutoOpen / SensorDry	✓/✓	✓/✓	✓/✓
Brilliant GlassCare	✓	✓	✓
Miele@home avec affichage du temps restant dans l'app / MobileControl / ShopConn@ct	-/-/-	✓/✓/✓	✓/✓/✓
Affichage SuperVision	-	-	-
Ferme-porte	ComfortClose	ComfortClose	ComfortClose
Demi-charge / raccordement d'eau chaude	✓/✓	✓/✓	✓/✓
Commande			
Affichage	Affichage à 1 ligne avec texte	Affichage à 1 ligne avec texte	Affichage à 1 ligne avec texte
Affichage du temps restant / préprogrammation jusqu'à 24 h	✓/✓	✓/✓	✓/✓
Indicateur de fin de programme	✓	-	-
EcoFeedback / technologie EcoPower	✓/✓	✓/✓	✓/✓
Programmes			
ECO / Automatic / Intensif / Doux / Articles de grande taille / Verres à bière	✓/✓/✓/✓/-/-	✓/✓/✓/✓/-/-	✓/✓/✓/✓/✓/-/-
QuickPowerWash / PowerWash 60 °C / ComfortWash 45 °C	✓/✓/✓	✓/✓/✓	✓/✓/✓
ComfortWash 55°C / Hygiène / SolarEco / Nettoyage à l'appareil	✓/-/-/✓	✓/✓/✓/✓	✓/✓/✓/✓
Extra silencieux / Programmes spéciaux (p.ex. pâtes/paella) / Rinçage au sel	39 dB(A)/-/✓	37 dB(A)/-/✓	37 dB(A)/✓/✓
Options supplémentaires du programme			
Express / IntenseZone / AutoDos / BottleClean	✓/✓/-/✓	✓/✓/✓/✓	✓/✓/✓/✓
Propreté + / Séchage + / Court	✓/✓/-	✓/✓/✓	✓/✓/✓
Sécurité			
Système Waterproof / témoin de contrôle du filtre	✓/✓	✓/✓	✓/✓
Sécurité enfants / blocage de la mise en marche	✓/-	✓/-	✓/-
Accessoires fournis			
Support pour verres FlexCare / support pour tasses FlexCare	-/1	4/1	4 / 2
Longueur du tuyau d'alimentation / du tuyau de vidange / du câble électrique en mètres	1,50 / 1,50 / 1,70	1,50 / 1,50 / 1,70	1,50 / 1,50 / 1,70
Caractéristiques techniques			
Puissance de raccordement en kW / tension en V / fusible en A	2,0 kW / 230 V / 10 A	2,0 kW / 230 V / 10 A	2,0 kW / 230 V / 10 A
Prix maximum conseillé			
Inox CleanSteel (CS)	1.649 €	1.819 €	-
Noir obsidien (OSW)	-	-	XXL: 2.099 €
Blanc brillant (BW)	-	-	-

Lave-vaisselle intégrables, 60 cm



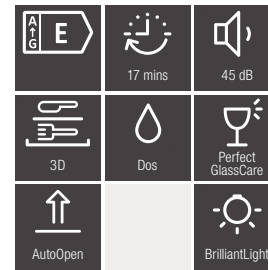
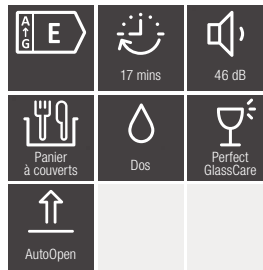
Type standard (60 x 81 cm)	
Hauteur XXL (60 x 85 cm)	G 7935 SCi XXL
Caractéristiques de base	
Classe d'efficacité énergétique / classe de séchage	A / A
Consommation d'eau du programme Automatic à partir de (l)	6,0
Consommation d'eau du programme ECO par programme de lavage en l (cycle)	8,4
Consommation d'énergie du programme ECO pour 100 lavages (cycles) en kWh	54
Niveau sonore (dB)	41
Agencement du panier	MaxiComfort
Panier à couverts / Tiroir à couverts / Tiroir à couverts (3D)	Tiroir à couverts 3D
Nombre de couverts	14
Poids min. / max. panneau frontal en kg	3 - 10
Caractéristiques Miele	
Dosage automatique avec PowerDisk	✓
Fonction AutoStart / Knock2open / BrilliantLight	✓/~/✓
Séchage avec fonction AutoOpen / SensorDry	✓/✓
Brilliant GlassCare	✓
Miele@home avec affichage du temps restant dans l'app / MobileControl / ShopConn@ct	✓/✓/✓
Affichage SuperVision	✓
Ferme-porte	AutoClose
Demi-charge / raccordement d'eau chaude	✓/✓
Commande	
Affichage	M Touch Vi
Affichage du temps restant / préprogrammation jusqu'à 24 h	✓/✓
Indicateur de fin de programme	-
EcoFeedback / technologie EcoPower	✓/✓
Programmes	
ECO / Automatic / Intensif / Doux / Articles de grande taille / Verres à bière	✓/✓/✓/✓/✓/✓
QuickPowerWash / PowerWash 60 °C / ComfortWash 45 °C	✓/✓/✓
ComfortWash 55°C / Hygiène / SolarEco / Nettoyage à l'appareil	✓/✓/✓/✓
Extra silencieux / Programmes spéciaux (p.ex. pâtes/paella) / Rinçage au sel	37 dB(A)/✓/✓
Options supplémentaires du programme	
Express / IntenseZone / AutoDos / BottleClean	✓/✓/✓/✓
Propreté + / Séchage + / Court	✓/✓/✓
Sécurité	
Système Waterproof / témoin de contrôle du filtre	✓/✓
Sécurité enfants / blocage de la mise en marche	✓/✓
Accessoires fournis	
Support pour verres FlexCare / support pour tasses FlexCare	4 / 2
Longueur du tuyau d'alimentation / du tuyau de vidange / du câble électrique en mètres	1,50 / 1,50 / 1,70
Caractéristiques techniques	
Puissance de raccordement en kW / tension en V / fusible en A	2,0 kW / 230 V / 10 A
Prix maximum conseillé	
Inox CleanSteel (CS)	-
Noir obsidien (OBsw)	XXL : € 2.799
Blanc brillant (BW)	-

Lave-vaisselle intégrables, 45 cm



Type standard (60 x 81 cm)	G 5740 SCI
Caractéristiques de base	
Classe d'efficacité énergétique / classe de séchage	C / A
Consommation d'eau du programme Automatic à partir de (l)	6,0
Consommation d'eau du programme ECO par programme de lavage en l (cycle)	7,9
Consommation d'énergie du programme ECO pour 100 lavages (cycles) en kWh	55
Niveau sonore (dB)	44
Agencement du panier	ExtraComfort 45 cm
Panier à couverts / Tiroir à couverts / Tiroir à couverts (3D)	Tiroir à couverts
Nombre de couverts	9
Poids min. / max. panneau frontal en kg	2 - 8
Caractéristiques Miele	
Dosage automatique avec PowerDisk	-
Fonction AutoStart / Knock2open / BrilliantLight	-/-/-
Séchage avec fonction AutoOpen / SensorDry	✓/✓
Brilliant GlassCare	-
Miele@home avec affichage du temps restant dans l'app / MobileControl / ShopConn@ct	-/-/-
Affichage SuperVision	-
Ferme-porte	ComfortClose
Demi-charge / raccordement d'eau chaude	✓/✓
Commande	
Affichage	Affichage à 1 ligne avec texte
Affichage du temps restant / préprogrammation jusqu'à 24 h	✓/✓
Contrôle des fonctions	Optique
Indicateur de fin de programme	-
EcoFeedback / technologie EcoPower	✓/✓
Programmes	
ECO / Automatic / Intensif	✓/✓/✓
QuickPowerWash / PowerWash 60 °C / Fragile 45 °C	✓/✓/✓
Hygiène / SolarEco / Nettoyage à l'appareil	-/-/✓
Extra silencieux / Programmes spéciaux (p.ex. pâtes/paella)	41 dB(A)/-
Options supplémentaires du programme	
Express / IntenseZone / AutoDos	✓/✓/-
Propreté + / Séchage + / Court	✓/✓/-
Sécurité	
Système Waterproof / témoin de contrôle du filtre	✓/✓
Sécurité enfants / blocage de la mise en marche	✓/-
Accessoires fournis	
Support pour verres FlexCare / support pour tasses FlexCare	1 / 1
Longueur du tuyau d'alimentation / du tuyau de vidange / du câble électrique en mètres	1,50 / 1,50 / 1,70
Caractéristiques techniques	
Puissance de raccordement en kW / tension en V / fusible en A	2,0 kW / 230 V / 10 A
Prix maximum conseillé	
Inox CleanSteel (CS)	1.429 €
Noir obsidien (OBSW)	-
Blanc brillant (BW)	1.379 €

Lave-vaisselle semi-professionnels ProfilLine



Type standard (60 x 81 cm)	PFD 101 i*	PFD 104 SCVi XXL*
Hauteur XXL (60 x 85 cm)		
Modèle		
Modèle sous-encastrable / Modèle totalement intégrable	✓ / -	- / ✓
Prestation		
Nombre max. de programmes par jour	5	5
Durée du programme Court en min.*	17	17
Confort		
Panneau de commande	Droit	Total. intégré
Temps restant / départ différé jusqu'à 24h	✓/✓	✓/✓
Miele@home	✓	✓
AutoClose	✓/✓	✓/✓
MultiLingua	✓	✓
EcoFeedback	✓	45
BrilliantLight	-	✓
Knock2Open	-	✓
Dosage externe avec module G 80 SEMI possible (moyennant supplément)	✓	✓
Niveau sonore dB(A)	46	45
Programmes de lavage		
Nombre de programmes de lavage	8	8
Lavage intensif	Intensif / Hygiène 75 °C	Intensif / Hygiène 75 °C
Lavage facile et rapide	Court / Universel 65 °C	Court / Universel 65 °C
Lavage en douceur des verres	Verres / Verres à bière 50 °C	Verres / Verres à bière 50 °C
Programme Label	ECO 52 °C	ECO 52 °C
Programmes spéciaux	Froid / Prérinçage / Plastique	Froid / Prérinçage / Plastique
Paniers		
Panier à couverts / Tiroir à couverts 3D	Panier à couverts	Tiroir à couverts 3D
Agencement du panier	ExtraComfort	MaxiComfort
Support pour verres FlexCare / support pour tasses FlexCare	2 / 2	4 / 2
Nombre de couverts standard	13	14
Label énergétique		
Efficacité énergétique / classe de bruit	E / C	E / C
Waterverbruik (l) van het ECO-programma per spoelgang	12 / 0,93	12 / 0,95
Stroomverbruik (kWh) van het ECO-programma per 100 spoelgangen	93	95
Consommation en programme ECO avec raccordement d'eau chaude	0,6	0,6
Raccordement d'eau chaude	✓	✓
Sécurité		
Système Waterproof / témoin de contrôle du filtre	✓/✓	✓/✓
Indications de contrôle	Affichage	Affichage
Verrouillage de porte	✓	✓
Sécurité selon la directive 2006/42/EG	✓	✓
Raccordement électrique		
Puissance de raccordement en kW / tension en V / fusible en A	7,3/3N AC 400 50 Hz/16	7,1/3N AC 400 V 50 Hz/16
Longueur du tuyau d'alimentation / du tuyau de vidange / du câble électrique en mètres	1500 / 1500 / 1700	1500 / 1500 / 1700
Poids min. / max. panneau frontal en kg	4 - 11	5 - 12
Dimensions / poids		
Dimensions extérieures h x l x p	805 / 598 / 570	845 / 598 / 570
Largeur de la niche	600	600
Poids	58	56
Prix maximum conseillé hors TVA	HORS TVA	HORS TVA
3 X 400 V+N	3.162 €	3.744 €

*Plus d'informations et de commandes auprès de Miele professionnel.
professional@miele.be



ACCESSOIRES MIELE

Taques de cuisson avec la finition PerfectClean

Accessoires de four



Revêtement PerfectClean

Les plats et grilles de cuisson bénéficient d'un fini de surface breveté extrêmement résistant aux coupures et présentant d'exceptionnelles propriétés anti-adhésives. Même les salissures les plus coriaces se retirent d'un simple coup d'éponge et avec un peu de liquide vaisselle.



Plat de cuisson HBB 51

- Pour la cuisson des biscuits, pâtisseries, gâteaux minces et bien plus encore
- S'utilise avec les rails FlexiClips ou sur la grille
- Rien n'accroche : inutile utiliser papier sulf. ou graisser plat
- Nettoyage très simple grâce à la finition perfectClean
- Dimensions l x p x h : 41,5 x 35 x 2,2 cm
- Pour four Dialog (convient uniquement aux modes de fonctionnement conventionnels, ne pas utiliser avec M Chef)

N° mat. 9519690

69,99 €

Plat de cuisson HBB 71

- Pour la cuisson des biscuits, pâtisseries, gâteaux minces et bien plus encore
- S'utilise avec les rails FlexiClips ou sur la grille.
- Rien n'accroche : inutile utiliser papier sulf. ou graisser plat
- Nettoyage très simple grâce à la finition PerfectClean
- Dimensions l x p x h : 44,8 x 38,6 x 2,2 cm
- Pour H 2000/H 7000 avec enceintes de cuisson 49 l ou 76 l, ainsi que pour tous les fours vapeur combinés DGC XL/XXL

N° mat. 9519820

96,99 €

Plat de cuisson perforé HBBL 71

- Pour tout ce qui est croustillant
- Pour les pâtisseries croustillantes, le pain, la pizza et les frites
- Idéal pour la cuisson en mode de cuisson climatique
- Nettoyage très simple grâce à la finition PerfectClean
- Dimensions l x p x h : 44,8 x 38,6 x 2,2 cm
- Pour H 2000/H 7000 avec enceintes de cuisson 49 l ou 76 l, ainsi que pour tous les fours vapeur combinés DGC XL/XXL
- **Convien à la fonction AirFry**

N° mat. 9520620

107,00 €



Plat universel HUBB 51		Plat universel HUBB 71		Plat universel HUBB 91	
<ul style="list-style-type: none"> • Idéal pour réussir des cakes par exemple • Plat d'égoutt. pour recueillir sauce ou graisse de viandes lors du rôtissage • S'utilise avec les rails FlexiClips ou directement sur la grille • Pour les appareils de la génération H 2000 avec enceintes 56 l • Dimensions l x p x h : 41,5 x 34,94 x 4,13 cm 		<ul style="list-style-type: none"> • Plat d'égoutt. pour recueillir sauce ou graisse de viandes lors du rôtissage • À utiliser ensemble avec le plat multi-usage lors de la cuisson • S'utilise avec les rails FlexiClips ou directement sur la grille • Pour H 2000/H 7000 avec enceintes de cuisson 49 l ou 76 l, ainsi que pour tous les fours vapeur combinés DGC XL/XXL • Dimensions l x p x h : 44,8 x 38,6 x 3,475 cm 		<ul style="list-style-type: none"> • Plat d'égoutt. pour recueillir sauce ou graisse de viandes lors du rôtissage • À utiliser ensemble avec le plat multi-usage lors de la cuisson • S'utilise avec les rails FlexiClips ou directement sur la grille • Pour les appareils de la génération H 6000/H7000 de 90 cm de large • Dimensions l x p x h : 72 x 36,55 x 5,6 cm 	
N° mat. 9519720	97,99 €	N° mat. 9519840	107,00 €	N° mat. 9520680	215,00 €



Plat HGBB 71		Moule rond HBF 27-1		Moule rond perforé HBFP 27-1	
<ul style="list-style-type: none"> • Jus ou graisses n'attachent pas, adapté pour dr savoureuses sauces • Empêche projections de graisse et réduit les besoins de nettoyage • S'adapte exactement au plat universel HUBB 71 • Pour H 2000/H 7000 avec enceintes de cuisson 49 l of 76 l, ainsi que pour tous les fours vapeur combinés DGC XL/XXL • Dimensions l x p x h : 40,3 x 38,5 x 2,5 cm • Convien à la fonction AirFry 		<ul style="list-style-type: none"> • Pour réussir pizzas, quiches, tartes, etc. • À utiliser sur la grille • 27 cm de diamètre • Rien n'accroche : inutile d'utiliser papier sulf. ou de graisser le plat • Résistant aux entailles • Nettoyage très simple grâce à la finition PerfectClean 		<ul style="list-style-type: none"> • Idéal pour des petits pains, croissants, pizzas, tartes, etc. • Répartition de la vapeur en mode HydraCook grâce aux perforations • Aucune adhérence et résiste aux éraflures grâce à PerfectClean • Pas besoin de papier de cuisson ou de graissage • 27 cm de diamètre - à utiliser sur la grille • Convien à la fonction AirFry 	
N° mat. 9520630	107,00 €	N° mat. 9520720	64,99 €	N° mat. 10116800	64,99 €

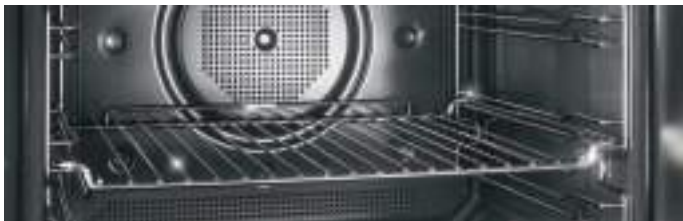
Grilles et autres

Accessoires de fours



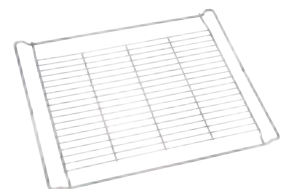
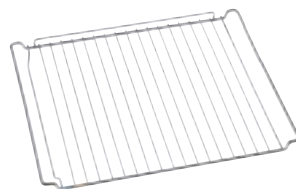
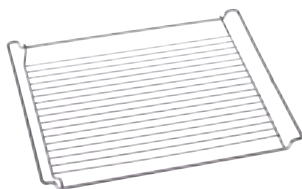
Grilles d'origine Miele

Les cuisinières, fours et fours vapeur combinés Miele sont fournis avec une grille de cuisson et de rôtissage. Si vous voulez utiliser encore mieux l'espace de votre four et cuire ou frire à différents niveaux en même temps, vous pouvez équiper votre appareil de grilles supplémentaires. Les grilles Miele ne conviennent pas seulement comme grilles de support pour les moules de cuisson, elles sont également idéales pour la cuisson ou le grillage des saucisses et des viandes. Pour recueillir le gras qui s'égoutte, placez la grille sur le plat universel d'origine Miele. Ils s'emboîtent parfaitement. Tout comme le gril et le plat à rôtir s'adaptent parfaitement au plat de cuisson universel. Les grilles d'origine Miele peuvent glisser dans les guides de plats FlexiClip selon le besoin, ou directement sur les grilles latérales du four.

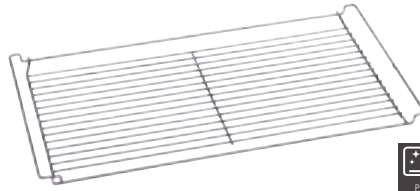
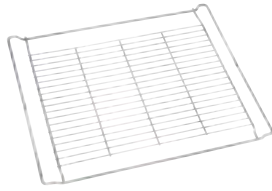


PyroFit

Les grilles, les plats et les rails coulissants FlexiClip avec finition PyroFit sont impeccables à chaque pyrolyse. Les accessoires dotés de cette finition peuvent rester sans problème dans l'enceinte de cuisson lors de la pyrolyse et être ainsi nettoyés automatiquement.



Grille HBBR 50	Grille HBBR 52	Grille HBBR 71
<ul style="list-style-type: none"> • Comme surface pour recevoir moules de cuisson et plats à rôtir • Pour griller, simplement poser sur le HUBB 51 • Nettoyage confortable et automatique pendant la pyrolyse • Dimensions l x p x h : 42,0 x 34,35 x 2,75 cm • Pour les appareils de la génération H 2000 avec un volume de 56 l 	<ul style="list-style-type: none"> • Comme surface pour recevoir moules de cuisson et plats à rôtir • Pour griller, simplement poser sur le HUBB 51 • Nettoyage confortable et automatique pendant la pyrolyse • Pour le four Dialog avec un volume de 56 l 	<ul style="list-style-type: none"> • Comme surface pour recevoir moules de cuisson et plats à rôtir • Avec la finition PerfectClean • Pour griller, simplement poser sur le HUBB 71 • Nettoyage très simple grâce à la finition PerfectClean • Nettoyage confortable et automatique pendant la pyrolyse • Dimensions l x p x h : 44,36 x 38,00 x 2,50 cm • Pour H 2000/H 7000 enceintes de cuisson 49 l ou 76 l, ainsi que pour tous les fours vapeur combinés DGC XL/XXL
<p>N° mat. 9519790 67,99 €</p>	<p>N° mat. 10581350 90,99 €</p>	<p>N° mat. 9524950 81,99 €</p>



Grille HBBR 72

- Comme surface pour recevoir moules de cuisson et plats à rôtir
- Avec traitement de surface PyroFit
- Se pose sur tôle univ. HUBB 71 pour grillade
- Nettoyage confortable et automatique pendant la pyrolyse
- Dimensions l x p x h : 44,36 x 38,0 x 2,5 cm
- Pour H 2000/H 7000 avec enceintes de cuisson 49 l ou 76 l

Grille HBBR 92

- Comme surface pour recevoir moules de cuisson et plats à rôtir
- Avec traitement de surface PyroFit
- Se pose sur tôle univ. HUBB 91 pour grillade
- Nettoyage confortable et automatique pendant la pyrolyse
- Dimensions l x p x h : 71,6 x 36,00 x 3,00 cm
- Pour les appareils de génération H7000 avec 90 cm de large

N° mat. 9520640

107,00 €

N° mat. 9520700

179,00 €



Pierre gourmet HBS 70

- Pierre à cuisson et pizzas Gourmet Miele pour les mêmes résultats de cuisson qu'un four à pierre traditionnel
- Pour pizzas, tartes flambées, foccacias, pain et petits pains
- En céramique spéciale – cuisson très uniforme et croustillante
- Les grands pores absorbent idéalement l'humidité de la pâte
- Comme chauffe-plat, conserve la chaleur jusqu'à 25 minutes.
- Nettoyage particulièrement simple grâce au glaçage de qualité
- Contenu : pierre Gourmet et pelle en bois

Poignée de retrait HEG

- Pour retirer en toute sécurité des grilles et des plats chauds
- Pour soutenir de manière stable des plats lourds

N° mat. 11901190

235,00 €

N° mat. 3985271

20,99 €



Rails coulissants FlexiClip entièrement extensibles

Accessoires de fours



Rails coulissants FlexiClip

Les rails coulissants vous permettent de sortir complètement les plats de cuisson, les grilles et les poêles de la cavité du four. Cela les maintient en toute sécurité dans n'importe quelle position. Ainsi, vous pouvez facilement arroser un rôti sans risque de brûlure. Un autre avantage des rails coulissants FlexiClip est que vous pouvez faire glisser les plats de cuisson, les grilles et les poêles à frire à différents moments ou les placer à une hauteur différente. Vous pouvez utiliser jusqu'à 3 niveaux de cuisson en même temps si votre four est équipé de 3 paires de rails coulissants FlexiClip (nombre maximum). Les rails coulissants FlexiClip peuvent être fixés en un tour de main sur les grilles latérales dans l'espace du four.



Rails coulissants FlexiClip HFC 70-C	Rails coulissants FlexiClip HFC 70	Rails coulissants FlexiClip HFC 71
<ul style="list-style-type: none"> • Pour H 2000 Active • Pour des fours avec enceinte de 56 l 	<ul style="list-style-type: none"> • Pour H 2000/ H 7000 avec enceinte de 76 l • Ainsi que pour tous les fours vapeur combinés DGC XL avec numéro d'usine à partir de 127273729 et DGC XXL 	<ul style="list-style-type: none"> • Pour H 2000/H 7000 avec enceinte de 76 l - avec PerfectClean • Ainsi que pour tous les fours vapeur combinés DGC XL avec numéro d'usine à partir de 127273729 et DGC XXL
N° mat. 10581490	N° mat. 9520650	N° mat. 9520660
141,00 €	159,00 €	205,00 €





Rails coulissants FlexiClip HFC 72 / HFC 92

- Convient pour des fours avec enceinte de 76 l / 90 l - avec PyroFit



N° mat. 9520670 (HFC 72)	235,00 €
N° mat. 9520710 (HFC 92)	265,00 €

Plats de cuisson pour les fours

Aperçu

Modèle	H 2000	H 2000	H 7000	H 7000	DGC 7000	DO 7000
Cavité du four	56 litres	76 litres	49 & 76 litres	90 litres	49 & 76 litres	51 litres
Plat de cuisson PerfectClean	HBB 51	HBB 71	HBB 71		HBB 71	HBB 51
Plat de cuisson perforé PerfectClean		HBBL 71	HBBL 71		HBBL 71	
Plat universel PerfectClean	HUBB 51	HUBB 71	HUBB 71	HUBB 91	HUBB 71	HUBB 51
Plat multi-usage pour HUBB 71		HGBB 71	HGBB 71		HGBB 71	
Moule rond - diamètre 27 cm	HBFP 27-1	HBFP 27-1	HBFP 27-1	HBFP 27-1	HBFP 27-1	HBFP 27-1
Moule rond perforé - diamètre 27 cm	HBFP 27-1	HBFP 27-1	HBFP 27-1	HBFP 27-1	HBFP 27-1	HBFP 27-1
Grille	HBBR 50					
Grille PerfectClean		HBBR 71	HBBR 71		HBBR 71	
Grille PyroFit		HBBR 72	HBBR 72	HBBR 92	HBBR 72	HBBR 52
Rails coulissants FlexiClip		HFC 70	HFC 70		HFC 70	HFC 70
Rails coulissants FlexiClip PerfectClean		HFC 71	HFC 71		HFC 71	
Rails coulissants FlexiClip PyroFit		HFC 72	HFC 72	HFC 92		
Plat à rôtir gourmet		HUB 5000-M	HUB 5000-M		HUB 5000-M	
Plat à rôtir gourmet pour induction MEDIUM		HUB 5001-M	HUB 5001-M		HUB 5001-M	
Plat à rôtir gourmet pour induction XL		HUB 5001-XL	HUB 5001-XL		HUB 5001-XL	
Couvercle pour plat à rôtir gourmet MEDIUM		HBD 60-22	HBD 60-22		HBD 60-22	
Couvercle pour plat à rôtir gourmet XL		HBD 60-35	HBD 60-35		HBD 60-35	

Plats à rôtir Gourmet

Accessoires de fours



Plats à rôtir Gourmet Miele

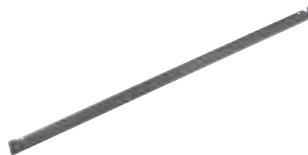
Dans notre gamme, vous trouverez des plats à rôtir Gourmet Miele pour la préparation de rôtis, gratins, plats au four et bien d'autres plats. Ils sont parfaitement adaptés aux fours Miele et aux fours vapeur combinés. Vous pouvez les glisser sur les grilles latérales, sur des barres de confort extensibles séparément ou sur des rails coulissants FlexiClip, ou vous pouvez les placer sur la grille. Tous les plats à rôtir Gourmet Miele sont coulés à la main en aluminium, puis dotés d'un revêtement anti-adhésif de haute qualité. Avantages ? Pas de résidus alimentaires agglomérés et nettoyage très facile. Pour tous les plats à rôtir Gourmet, Miele offre un couvercle en acier inoxydable qui s'y adapte parfaitement. Le couvercle n'est pas inclus avec les plats à rôtir Gourmet. Vous devez donc le commander séparément.



Plat à rôtir Gourmet HUB 5000-M	Plat à rôtir Gourmet pour induction HUB 5001-M	Plat à rôtir Gourmet pour induction HUB 62-22
<ul style="list-style-type: none"> • Pour cuire, faire mijoter et gratiner • Capacité max. env. 5 kg • En fonte aluminium coulée à la main • Nettoyage simplifié grâce au revêtement anti-adhésif de qualité • À ut. dans fours multif. et sur les taques HiLight • Dimensions ext. l x p x h : 44,8 x 26,8 x 8,6 cm • Dimensions int. l x p x h : 38,0 x 22,7 x 8,0 cm • Pour H 2000/ H 7000 avec espace de cuisson de 49 l ou 76 l, ainsi que tous les fours vapeur combinés DGC 6000/7000 • À utiliser sur taques de cuisson (sauf ind. et gaz) • Sans couvercle HBD 60-22 	<ul style="list-style-type: none"> • Pour cuire, faire mijoter et gratiner • Capacité max. env. 5 kg • À ut. dans fours multif., taques de cuisson à induction et sur les taques HiLight • En fonte aluminium coulée à la main • Nettoyage simplifié grâce au revêtement anti-adhésif de qualité • Dimensions ext. l x p x h : 44,8 x 26,8 x 8,6 cm • Dimensions int. l x p x h : 38,0 x 22,7 x 8,0 cm • Pour H 2000/ H 7000 avec un espace de cuisson de 49 l ou 76 l, ainsi que tous les fours vapeur combinés DGC 7000 • À ut. sur taques de cuisson, sauf gaz • Sans couvercle HBD 60-22 	<ul style="list-style-type: none"> • Pour cuire, faire mijoter et gratiner • Capacité max. env. 5 kg • À ut. dans fours multif., taques de cuisson à induction et sur les taques HiLight • En fonte aluminium coulée à la main • Nettoyage simplifié grâce au revêtement anti-adhésif de qualité • Dimensions ext. l x p x h : 42,2 x 25,7 x 8,6 cm • Dimensions int. l x p x h : 38,0 x 22,7 x 8,0 cm • Pour H 7000 BM (sur une grille de support) et fours Dialog • À ut. sur taques de cuisson, sauf gaz • Sans couvercle HBD 60-22
N° mat. 10314250 209,00 €	N° mat. 10314270 275,00 €	N° mat. 10314280 275,00 €



Plat à rôtir Gourmet HUB 5001-XL	Plat à rôtir Gourmet HUB 62-35	Couvercle pour plats à rôtir Gourmet HBD 60-22
<ul style="list-style-type: none"> • Pour cuire, faire mijoter et gratiner • Capacité max. env. 8 kg. • En fonte aluminium coulée à la main • Nettoyage simplifié grâce au revêtement anti-adhésif de qualité • Dimensions ext. l x p x h : 44,8 x 38,6 x 8,6 cm • Dimensions int. l x p x h : 38,0 x 34,5 x 8,0 cm • Pour H 2000/H 7000 avec un espace de cuisson de 49 l ou 76 l, ainsi que tous les fours vapeur combinés DGC 7000 • À ut. sur taques de cuisson, sauf gaz • Sans couvercle inox HBD 60-35 	<ul style="list-style-type: none"> • Pour cuire, faire mijoter et gratiner • Capacité max. env. 8 kg • En fonte aluminium coulée à la main • Nettoyage simplifié grâce au revêtement anti-adhésif de qualité • Dimensions ext. l x p x h : 42,2 x 37,5 x 8,6 cm • Dimensions int. l x p x h : 38,0 x 34,5 x 8,0 cm • Pour H 7000 BM (sur une grille de support) et les fours H 7000 de 90 cm de large • À ut. sur plaques, sauf gaz • Sans couvercle inox HBD 60-35 	<ul style="list-style-type: none"> • Pour les plats à rôtir Miele HUB 61-22, 62-22, 5000 M et 5001 M • En inox de grande qualité • Ne pas utiliser dans fours comb. micro-ondes ou mode grill • Dimensions l x p x h : 39,0 x 23,5 x 7,4 cm
N° mat. 10314310 345,00 €	N° mat. 10314300 345,00 €	N° mat. 5136950 127,00 €



Couvercle pour plats à rôtir Gourmet HBD 60-35	Baguette de recouvrement HKL 60	Bandeau-cache HAL 5900
<ul style="list-style-type: none"> • Pour les plats à rôtir Miele HUB 61-35 et HUB 5000 XL • En inox de grande qualité • Ne pas utiliser dans fours comb. micro-ondes ou mode grill • Ne convient pas aux fours intégrés et compacts • Non livré avec les plats à rôtir • Dimensions l x p x h : 39,00 x 35,5 x 13,4 cm 	<ul style="list-style-type: none"> • Pour cacher l'arête de meuble si deux appareils sont installés verticalement • Harmonie visuelle lors de l'installation • Combinaison verticale d'appareils de 45 cm et 60 cm de hauteur • N° mat. 7114780 Inox • N° mat. 5165170 Noir profond • N° mat. 10410570 Gris graphite 	<ul style="list-style-type: none"> • Pour l'installation d'un four de 90 cm dans le meuble bas. Cela crée suffisamment d'espace pour l'installation d'une taque de cuisson électrique en vitrocéramique autosuffisante.
N° mat. 5136960 142,00 €	N° mat. 7114780 Inox 49,00 € N° mat. 5165170 Noir profond 49,00 € N° mat. 10410570 Gris graphite 49,00 €	N° mat. 7032520 109,00 €

Plats en verre

Accessoires pour fours et micro-ondes



Plat en verre HGS 100

- Idéal pour la préparation des plats mijotés, gratins et gâteaux
- à utiliser dans les fours combinés micro-ondes
- Gain de temps lors de la cuisson en mode combiné dans BM
- Dimensions l x h : 45,5 x 35,3 cm

N° mat. 11514090

74,00 €

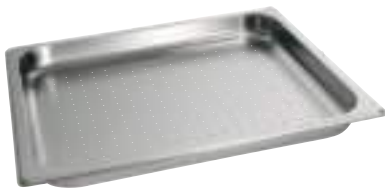


Plats pour cuisson vapeur

Accessoires pour fours vapeur



Plat pour cuisson vapeur perforé DGGL 1/2	Plat pour cuisson vapeur perforé DGGL 1/1	Plat pour cuisson vapeur perforé DGGL 20
<ul style="list-style-type: none"> • Pour cuire légumes, poisson, viande et pommes de terre sans fond • Convient pour DG 7000 et DGM 7000 • Capacité : 2,2 l, capacité utile : 1,6 l • Dimensions ext. l x p x h : 375 x 197 x 40 mm • Ne convient pas au mode micro-ondes 	<ul style="list-style-type: none"> • Pour cuire légumes, poisson, viande et pommes de terre sans fond • Convient pour DG 7000 et DGM 7000 • Capacité : 4,0 l, capacité utile : 3,4 l • Dimensions ext. l x p x h : 375 x 400 x 40 mm • Ne convient pas au mode micro-ondes 	<ul style="list-style-type: none"> • Pour cuire légumes, poisson, viande et pommes de terre sans fond • Capacité : 2,4 l, capacité utile : 1,8 l • Dimensions l x p x h : 448 x 190 x 40 mm • Taillé sur mesure pour les fours vapeur combinés
N° mat. 10168190 46,99 €	N° mat. 10170300 57,99 €	N° mat. 8285410 50,99 €



Plat pour cuisson vapeur perforé DGGL 12	Plat pour cuisson vapeur perforé DGGL 1	Plat pour cuisson vapeur perforé DGGL 4
<ul style="list-style-type: none"> • Pour cuire légumes, poisson, viande et pommes de terre sans fond • Capacité : 5,4 l, capacité utile : 3,3 l • Dimensions l x p x h : 448 x 386 x 40 mm • Taillé sur mesure pour les fours vapeur combinés 	<ul style="list-style-type: none"> • Pour cuire légumes, poisson, viande et pommes de terre sans fond • Capacité : 1,5 l, capacité utile : 0,9 l • Dimensions l x p x h : 325 x 176 x 40 mm 	<ul style="list-style-type: none"> • Pour cuire légumes, poisson, viande et pommes de terre sans fond • Capacité : 4,0 l, capacité utile : 3,1 l • Dimensions l x p x h : 325 x 265 x 60 mm • Ne convient pas aux fours vapeur sous pression
N° mat. 8249430 67,99 €	N° mat. 5001370 48,99 €	N° mat. 5379570 52,99 €



Plat pour cuisson vapeur perforé DGGL 8	Récipient pour cuisson vapeur DGG 16	Plat pour cuisson vapeur non perforé DGG 50-40
<ul style="list-style-type: none"> • Pour cuire légumes, poisson, viande et pommes de terre sans fond • Capacité : 2,0 l, capacité utile : 1,7 l • Dimensions l x p x h : 325 x 265 x 40 mm • Ne convient pas aux fours vapeur sous pression 	<ul style="list-style-type: none"> • Dimensions ext. l x p x h : 32,5 x 17,6 x 2 cm • Peut également s'utiliser comme taque de cuisson • Pour tous les fours vapeur (fours vapeur XL avec grille de support) 	<ul style="list-style-type: none"> • Pour la préparation de plats en sauces, fonds ou à l'eau (p. ex. riz, pâtes) • Convient pour DG 7000 et DGM 7000 • Capacité : 2,2 l, capacité utile : 1,6 l • Dimensions ext. l x p x h : 375 x 197 x 40 mm • Ne convient pas au mode micro-ondes
N° mat. 8227240 41,99 €	N° mat. 8109060 23,99 €	N° mat. 10168200 29,99 €



Plat pour cuisson vapeur non perforé DGG 50-80	Plat pour cuisson vapeur non perforé DGG 1/1	Plat pour cuisson vapeur non perforé DGG 50-120
<ul style="list-style-type: none"> • Pour la préparation de plats en sauces, fonds ou à l'eau (p. ex. riz, pâtes) • Convient pour DG 7000 et DGM 7000 • Capacité : 4,2 l, capacité utile : 3,6 l • Dimensions ext. l x p x h : 375 x 197 x 80 mm • Ne convient pas au mode micro-ondes 	<ul style="list-style-type: none"> • Pour la préparation de plats en sauces, fonds ou à l'eau (p. ex. riz, pâtes) • Convient pour DG 7000 et DGM 7000 • Capacité : 4,0 l, capacité utile : 3,4 l • Dimensions ext. l x p x h : 375 x 400 x 40 mm • Ne convient pas au mode micro-ondes 	<ul style="list-style-type: none"> • Pour la préparation de plats en sauces, fonds ou à l'eau (p. ex. riz, pâtes) • Convient pour DG 7000 et DGM 6000/7000 • Capacité : 5,5 l • Dimensions ext. l x p x h : 375 x 197 x 120 mm • Ne convient pas au mode micro-ondes
N° mat. 10168230 43,99 €	N° mat. 10170290 46,99 €	N° mat. 11323320 59,99 €



Plat pour cuisson vapeur non perforé DGG 20	Plat pour cuisson vapeur non perforé DGG 2	Plat pour cuisson vapeur non perforé DGG 3
<ul style="list-style-type: none"> • Pour la préparation de plats en sauces, fonds ou à l'eau (p. ex. riz, pâtes) • Capacité : 2,4 l, capacité utile : 1,8 l • Dimensions l x p x h : 450 x 190 x 40 mm • Taillé sur mesure pour les fours vapeur combinés 	<ul style="list-style-type: none"> • Pour la préparation de plats en sauces, fonds ou à l'eau (p. ex. riz, pâtes) • Capacité : 2,5 l, capacité utile : 2,0 l • Dimensions l x p x h : 325 x 176 x 60 mm 	<ul style="list-style-type: none"> • Pour la préparation de plats en sauces, fonds ou à l'eau (p. ex. riz, pâtes) • Capacité : 4,0 l, capacité utile : 3,1 l • Dimensions l x p x h : 325 x 265 x 65 mm • Ne convient pas aux fours vapeur sous pression
N° mat. 8246340 34,99 €	N° mat. 5001390 41,99 €	N° mat. 5001400 41,99 €



Plat pour cuisson vapeur non perforé DGG 7	Plat pour cuisson vapeur non perforé DGG 9	Couvercle inox avec poignée DGD 1/3
<ul style="list-style-type: none"> • Pour la préparation de plats en sauces, fonds ou à l'eau (p. ex. riz, pâtes) • Capacité : 4,0 l, capacité utile : 2,8 l • Dimensions l x p x h : 325 x 176 x 100 mm • Ne convient pas aux fours vapeur sous pression 	<ul style="list-style-type: none"> • Capacité : 5,7 l • Dimensions ext. l x p x h : 32,5 x 17,6 x 15 cm • Pour tous les fours vapeur (fours vapeur XL-XXL avec grille de support) 	<ul style="list-style-type: none"> • Pour plats de cuisson à la vapeur • Dimensions l x p : 325 x 176 mm • En inox • Pour plats de cuisson à la vapeur DGG 2, DGG 7 et DGG 9
N° mat. 8019361 51,99 €	N° mat. 8015103 63,99 €	N° mat. 8109071 29,99 €



Couvercle inox avec poignée DGD 1/2		Couvercle inox avec poignée DGD 50		Moule pour plats DGSE 1	
<ul style="list-style-type: none"> • Pour plats de cuisson à la vapeur • Dimensions l x p : 325 x 265 mm • En inox • Pour plats de cuisson à la vapeur DGG 3 		<ul style="list-style-type: none"> • Pour recouvrir les plats de préparations spéciales (p. ex. chocolat fondu) pendant le chauffage et pour les conserver après la cuisson • Convient pour les plats d'une profondeur de 197 mm (DGG 50-40, DGG 50-80, DGG 50-120) • Dimensions ext. l x p x h : 375 x 197 mm • Ne convient pas au mode micro-ondes 		<ul style="list-style-type: none"> • Pour servir des plats chauds sortant du four vapeur Miele • Convient pour les plats chauds ou les poêles à vapeur (jusqu'à 230°C) • Pour cuisson basse température en tiroirs culinaires Miele • Bol et couvert en porcelaine fine de Villeroy & Boch • Dimensions l x p : 375 x 210 mm, hauteur avec couvercle : 95 mm, sans couvercle : 80 mm 	
N° mat. 7623900	36,99 €	N° mat. 11323340	35,99 €	N° mat. 9438520	107,00 €

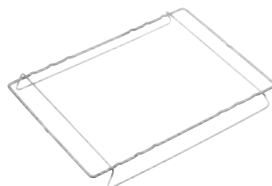


Planche à découper DGSB 2		Plat de pose	
<ul style="list-style-type: none"> • Avec possibilité d'utiliser des plats four vapeur ou le plat à rôtir KMB 5000S. • Avec 2 niveaux d'insertion, p. ex. pour le plat de cuisson vapeur • En bois de hêtre huilé avec pieds silicone antidérapants • Avec une goulotte pour sauce large et simple d'entretien 		<ul style="list-style-type: none"> • Utilisable dans les fours vapeur avec enceinte de cuisson XL et XXL • En utilisant le plat de pose, vous pouvez utiliser tous les plats de DGD dans le DGC (45 cm et 60 cm) 	
N° mat. 9120970	€ 139,00	N° mat. 8249560	47,99 €

	Utilisation
Plats de cuisson vapeur non perforés	<ul style="list-style-type: none"> • Préparation des plats avec des sauces • La cuisson des pâtes et du riz
Plats de cuisson vapeur perforés	<ul style="list-style-type: none"> • Blanchir • Préparation de légumes, de poisson, de viande et de pommes de terre sans sauce • Décongeler
Plats de cuisson vapeur de grande capacité	<ul style="list-style-type: none"> • Préparation des soupes et des plats au four



Plats pour cuisson vapeur

Aperçu



	DG pose libre	DG	DGM	DGD	DGC*
Plat pour cuisson vapeur perforé	DGGL 4 (3,1 l)	DGGL 1/2 (2,2 l)	DGGL 1/2 (2,2 l)	DGGL 1 (1,5 l)	DGGL 20 (2,4 l)
Plat pour cuisson vapeur perforé	DGGL 8 (1,7 l)	DGGL 1/1 (4 l)	DGGL 1/1 (4 l)	DGGL 6 (4 l)**	DGGL 12 (5,4 l)
Plat pour cuisson vapeur perforé				DGGL 4 (4l)**	
Plat pour cuisson vapeur non perforé	DGG 3 (3,1 l)	DGG 50-40 (1,6 l)	DGG 50-40 (1,6 l)	DGG 2 (2,5 l)**	DGG 20 (2,4 l)
Plat pour cuisson vapeur non perforé		DGG 50-80 (3,6 l)	DGG 50-80 (3,6 l)	DGG 7 (4 l)**	
Plat pour cuisson vapeur non perforé		DGG 1/1 (3,4 l)	DGG 1/1 (3,4 l)	DGG 9 (5,7 l) **	
Plat pour cuisson vapeur non perforé		DGG 50-120 (5,5 l)	DGG 50-120 (5,5 l)	DGG 3 XL (4 l)**	
Réceptacle pour cuisson vapeur				DGG 16**	
Couvercle pour plats de cuisson à la vapeur	DGD 1/2 (pour DGG 3)	DGD 50 (pour xxx)	DGD 50 (pour xxx)	DGD 1/3	
Plat en verre			DMGS 100-30		
Plat de pose**					N° mat. 8249560
Plats en porcelaine	•	•	•	•	•

• = compatible

* = le filtre à graisse peut être commandé
N° mat. 10742390

** **Toutes les casseroles du four vapeur sous pression peuvent également être utilisées dans les fours vapeur. Des plats qui conviennent aussi pour les modèles DGC en utilisant le plat de pose (8249560).**

Cuisiner et frire

Accessoires pour cuisiner et frire

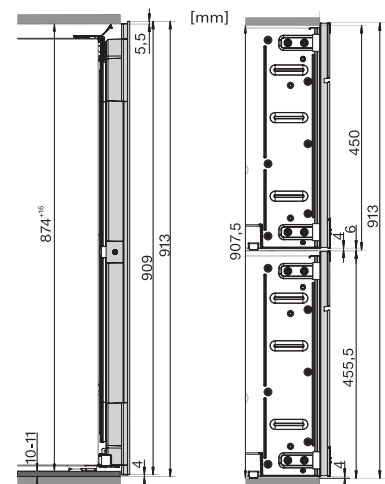


Bandeau de rattrapage AB 45-7		Bandeau de rattrapage AB 38-1 Inox		Bandeau de rattrapage AB 42-1	
Four vapeur sous pression		Micro-ondes		Micro-ondes	
<ul style="list-style-type: none"> Pour placer un four vapeur sous pression avec une hauteur de 38 cm dans une niche de 45 cm AB 45-7 Inox, en combinaison avec DGD 7035 (N° mat. 9350640) AB 45-7L Noir obsidien, en combinaison avec DGD 7635 OBSW (N° mat. 9350620) 		<ul style="list-style-type: none"> Pour placer un micro-ondes avec une hauteur de 36 cm dans une niche de 38 cm 		<ul style="list-style-type: none"> Pour placer un micro-ondes avec une hauteur de 36 cm dans une niche de 42 cm 	
N° mat. 9350640	109,00 €	N° mat. 7134480	109,00 €	N° mat. 7027170 (Inox)	109,00 €
N° mat. 9350620	139,00 €			N° mat. 7027140 (blanc)	139,00 €



Bandeau de rattrapage AB 45-9 Inox		Couvre-joint ESWKL 60		Fond ENB 1060	
Micro-ondes		Tiroir sous vide		Appareils encastrables (45 cm de haut)	
<ul style="list-style-type: none"> Pour placer un micro-ondes avec une hauteur de 36 cm dans une niche de 45 cm 		<ul style="list-style-type: none"> Pour ESW tiroir culinaire du génération 7000 ESKWL 60 TFSW en combinaison avec ESW du Génération 7000 		<ul style="list-style-type: none"> À utiliser entre 2 appareils de 45 cm de haut pour qu'il s'adapte en hauteur avec le KWT 6422 iG Ne peut être utilisé que pour les cadres d'armoires de 16 mm Charge jusqu'à 60 kg Avec vis et gabarit 	
N° mat. 7134490	129,00 €	N° mat. 11179710	69,00 €	N° mat. 10810730	99,00 €

**CROQUIS D'ENCASTRÉMENT
ENB 1060**



Tiroirs sous vide

Accessoires pour tiroirs sous vide



Petit sachet de mise sous vide VB 1828

- Convient aux aliments liquides et solides
- Peut se cuire pendant 2 heures à 90 °C
- Peut se conserver au réfrigérateur et congélateur
- Protège contre les brûlures de congélation
- Convient également pour une utilisation dans un micro-ondes
- Lisse et résistant
- Dimensions : 180 x 280 mm - Contenu : 50 pièces

N° mat. 10380620

41,99 €



Grand sachet de mise sous vide VB 2435

- Idéal pour la cuisson sous vide
- Peut être cuit jusqu'à deux heures à 90 °C
- Peut se conserver au réfrigérateur et congélateur
- Protège contre le brûlure de congélation
- Convient également pour une utilisation dans un micro-ondes
- Lisse et résistant
- Dimensions : 240 x 350 mm - Contenu : 50 pièces

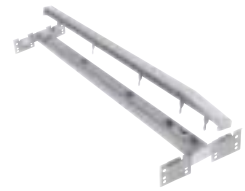
N° mat. 10380630

49,99 €



ProLine

Accessoires pour les éléments de la gamme ProLine



Plaques grill CSGP 1300	Pieds en silicone pour la plaque chauffante Gourmet SF GGRP	Barrette de jonction CSZL 1500
<ul style="list-style-type: none"> • Pour griller et rôtir les viandes, poissons, légumes, etc. • Parfaitement adaptée à l'élément CombiSet Miele CS 1312 BG • Utilisable des deux côtés - un côté rainuré, un côté lisse • En fonte coulée avec émaillage spécifique • Avec poignée amovible pour droitiers et gauchers • À utiliser sur le gril du barbecue CS 1312 	<ul style="list-style-type: none"> • 4 pieds en silicone pour grande stabilité sur la table de cuisson • Permet de placer la plaque chauffante Gourmet fermement sur la table de cuisson à induction 	<ul style="list-style-type: none"> • Pour relier plusieurs éléments CombiSet dans une découpe • Élégance - Baguette inox incluse pour recouvrir les interstices • Utilisable lors du montage de plusieurs éléments les uns à côté des autres • Y compris ressorts de serrage pour la fixation dans la découpe
<p>N° mat. 7094100 249,00 €</p>	<p>N° mat. 11639680 11,99 €</p>	<p>N° mat. 9102880 129,00 €</p>

SmartLine

Accessoires pour les éléments de la gamme SmartLine



Poêle wok CSWP 1400 Poêle wok CSWP 1450	FlameGuard CSGF 7000	Barrette de jonction CSZL 7000
<ul style="list-style-type: none"> • Adaptée de manière optimale au wok à induction Miele • Non enduite pour une utilisation traditionnelle du wok • Convient à tous les woks à induction et gaz <p>CSWP 1400 = avec revêtement antiadhésif CSWP 1450 = sans revêtement antiadhésif</p>	<ul style="list-style-type: none"> • Pour utilisation avec plusieurs éléments fonctionnant au gaz SmartLine avec hotte centrale sur plan de travail CSDA 7000 FL • Fixation magnétique • Empêche que la flamme de gaz soit aspirée dans le ventilateur de la table 	<ul style="list-style-type: none"> • Pour relier plusieurs éléments SmartLine dans une découpe • Utilis. lors montage plusieurs éléments les uns à côté des autres • Y compris ressorts de serrage pour la fixation dans la découpe
<p>N° mat. 7132780 (CSWP 1400) 569,00 € N° mat. 7189720 (CSWP 1450) 569,00 €</p>	<p>N° mat. 10790580 189,00 €</p>	<p>N° mat. 10690630 59,00 €</p>



NEW

Bande décorative noire (KMSL 520 bst)*

- Protection du verre céramique contre les influences extérieures
- Noir de haute qualité pour les installations en saillie
- Résistant aux rayures grâce à un revêtement de haute qualité
- Disponible en tant qu'accessoire en option
- Facile à installer et à appliquer après l'installation de la taque de cuisson
- Comprend un profilé et deux pièces d'angle pour un soutien optimal lors de l'installation
- Chiffon de nettoyage inclus
- **Compatible avec toutes les taques de cuisson sans cadre d'une profondeur de 520 mm (KM 7xxx FL / KMDA 7xxx FL) installées au-dessus d'un plan de travail**

M.-Nr. 12334700

199,00 €

*Disponible à partir de 05/2024.

Taques de cuisson à induction

Accessoires pour taques de cuisson



Plaque chauffante Gourmet GGRP		Plaque Teppan-yaki KMTY		Kit de démarrage casseroles « All Steel » KMTS 5704-2	
<ul style="list-style-type: none"> • Offre une expérience culinaire unique sur les tables de cuisson à induction Miele • Idéale pour les taques de cuisson PowerFlex et induction intégrale • Saveur originale du barbecue grâce à la surface bombée • Revêtement anti-adhésif haute qualité • Ne convient que pour les taques de cuisson à induction PowerFlex 		<ul style="list-style-type: none"> • La plaque Teppan-yaki convient à toutes les plaques de cuisson à induction FullSurface et PowerFlex de Miele. • Lavable au lave-vaisselle, mais de préférence à la main • Doit être nettoyée après chaque utilisation 		<ul style="list-style-type: none"> • Kit de démarrage casseroles « All Steel » Fiskars • En acier inoxydable brossé mat exclusivement pour Miele • Poignées inox sûres et ergonomiques • L'échelle de mesure à l'intérieur facilite la cuisson • Lavable au lave-vaisselle • Contient : 1 poêle, 1 poêlon (1,5 l), 2 casseroles (2,5 l/4 l) • Passe au four jusqu'à 240°C (poêles) et 270°C (casseroles) 	
N° mat. 10009310	245,00 €	N° mat. 11555900	319,00 €	N° mat. 11945190	409,00 €



Poêle à frire « All Steel » 28 cm KMBP 2800-2		Casserole « All Steel » 18 cm KMKT 1825-2		Casserole « All Steel » 20 cm KMKT 2040-2	
<ul style="list-style-type: none"> • Pour une performance durable, même à température élevée • Hardtec superior+™ – le revêtement anti-adhésif 4 couches • Poignées inox sûres et ergonomiques • Sans PFOA ni PFOS 		<ul style="list-style-type: none"> • Pour une performance durable, même à température élevée • Fond des casseroles à 5 couches pour un fonctionnement silencieux • L'échelle de mesure à l'intérieur facilite la cuisson • Capacité : 2,5 l 		<ul style="list-style-type: none"> • Pour une performance durable, même à température élevée • Fond des casseroles à 5 couches pour un fonctionnement silencieux • L'échelle de mesure à l'intérieur facilite la cuisson • Capacité : 4 l 	
N° mat. 11945200	119,00 €	N° mat. 11945220	119,00 €	N° mat. 11945210	139,00 €



Casserole « All Steel » 24 cm KMKT 2460-2

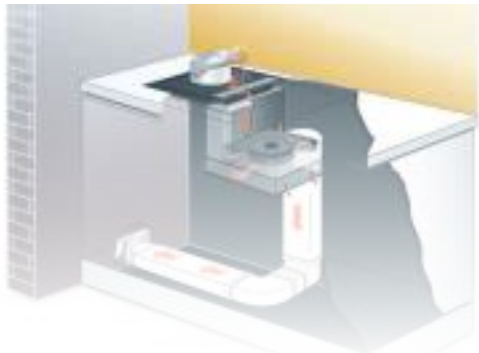
- Pour une performance durable, même à température élevée
- Fond des casseroles à 5 couches pour un fonctionnement silencieux
- L'échelle de mesure à l'intérieur facilite la cuisson
- Capacité : 6 l

N° mat. 11945230

185,00 €

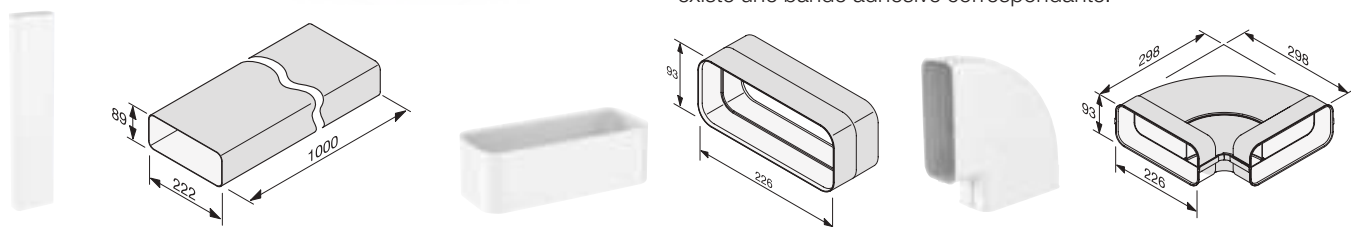
TwoInOne et SmartLine

Systèmes de gaines plates pour l'extraction du plan de travail

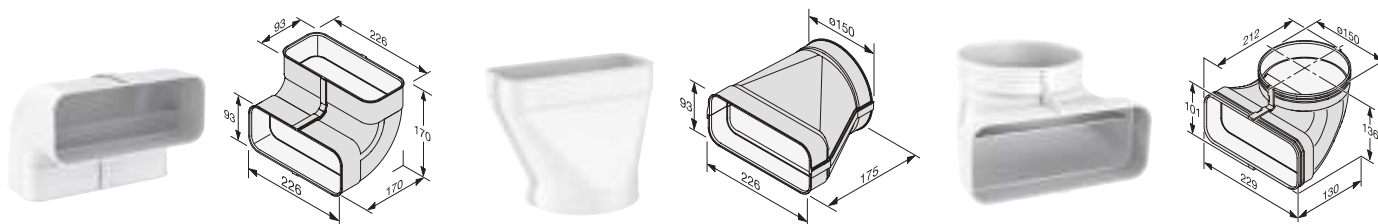


Diversité et flexibilité

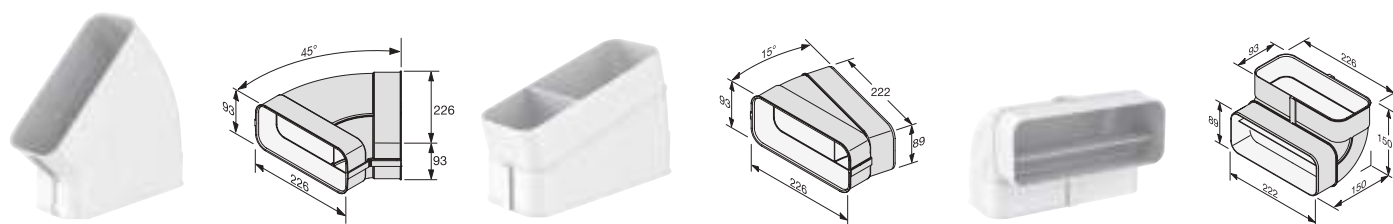
La hotte plan de travail de Miele est flexible à tous égards : le ventilateur interne assure une aspiration et une circulation de l'air très efficaces. Pour éviter que la vapeur aspirée ne reste dans l'armoire basse, nous recommandons l'extraction ou la circulation de l'air par un système de conduits. Afin de vous offrir un maximum de flexibilité et de faciliter au maximum l'installation et le raccordement des appareils, nous vous offrons une grande variété de pièces de conduits. Chacun d'entre eux assure une performance optimale de l'extraction du plan de travail. Toutes les pièces sont compatibles entre elles. Pour une liaison sûre des différents éléments entre eux, il existe une bande adhésive correspondante.



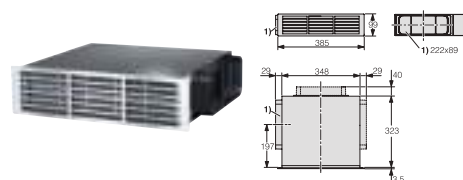
Gaine plate DFK-R 1000		Élément de raccord pour gaine plate DFK-V		Coude de gaine plate DFK-BH 90	
<ul style="list-style-type: none"> • Pour une conduite de l'air efficace et individuelle • Pour évacuation air hygiénique en mode évacuation air et recyclage • Propriétés d'écoulement optimales • Respecter les règles nationales spécifiques du bâtiment • En plastique blanc, difficilement inflammable • Pièce droite, 1 m de long 		<ul style="list-style-type: none"> • Pour une conduite de l'air efficace et individuelle • Pour évacuation air hygiénique en mode évacuation air et recyclage • Propriétés d'écoulement optimales • Respecter les règles nationales spécifiques du bâtiment • En plastique blanc, difficilement inflammable • Raccord pour pièces de gaine plate droite 		<ul style="list-style-type: none"> • Pour une conduite de l'air efficace et individuelle • Pour évacuation air hygiénique en mode évacuation air et recyclage • Profils intégrés de guidage de l'air pour des propriétés d'écoulement optimales • Respecter les règles nationales spécifiques du bâtiment • En plastique blanc, difficilement inflammable • Coude horizontal 90° 	
N° mat. 10811340	45,00 €	N° mat. 10811360	29,00 €	N° mat. 10811390	45,00 €



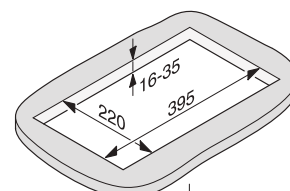
Coude de gaine plate DFK-BV 90		Adaptateur DFK-A		Adaptateur de gaine plate DFK-AK 90	
<ul style="list-style-type: none"> • Pour une conduite de l'air efficace et individuelle • Pour évacuation air hygiénique en mode évacuation air et recyclage • Profils intégrés guidage air pour propriétés écoulement optimales • Respecter les règles nationales spécifiques du bâtiment • En plastique blanc, difficilement inflammable • Coude horizontal 90°, 170 mm de profondeur et de hauteur 		<ul style="list-style-type: none"> • Pour une conduite de l'air efficace et individuelle • Pour évacuation air hygiénique en mode évacuation air et recyclage • propriétés d'écoulement optimales • Respecter les règles nationales spécifiques du bâtiment • En plastique blanc, difficilement inflammable • Adaptateur de carré à rond 		<ul style="list-style-type: none"> • Pour une conduite de l'air efficace et individuelle • Pour évacuation air hygiénique en mode évacuation air et recyclage • propriétés d'écoulement optimales • Respecter les règles nationales spécifiques du bâtiment • En plastique blanc, difficilement inflammable • Adaptateur de carré à rond 90°, 130 mm de profondeur et 136 mm de hauteur 	
N° mat. 10811410	45,00 €	N° mat. 10811430	45,00 €	N° mat. 11590720	45,00 €



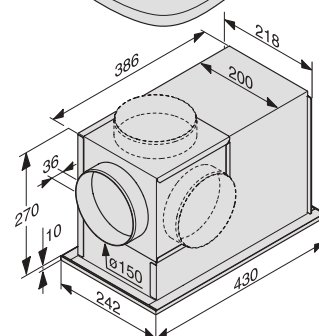
Coude de gaine plate DFK-BH 45		Coude de gaine plate DFK-BH 15		Coude de gaine plate DFK-BVK 90	
<ul style="list-style-type: none"> • Pour une conduite de l'air efficace et individuelle • Pour évacuation air hygiénique en mode évacuation air et recyclage • Profils intégrés guidage air pour propriétés écoulement optimales • Respecter les règles nationales spécifiques du bâtiment • En plastique blanc, difficilement inflammable • Coude horizontal 45° 		<ul style="list-style-type: none"> • Pour une conduite de l'air efficace et individuelle • Pour évacuation air hygiénique en mode évacuation air et recyclage • Profils intégrés guidage air pour propriétés écoulement optimales • Respecter les règles nationales spécifiques du bâtiment • En plastique blanc, difficilement inflammable • Coude horizontal 15° 		<ul style="list-style-type: none"> • Pour une conduite de l'air efficace et individuelle • Pour évacuation air hygiénique en mode évacuation air et recyclage • Profils intégrés guidage air pour propriétés écoulement optimales • Respecter les règles nationales spécifiques du bâtiment • En plastique blanc, difficilement inflammable • Coude vertical 90°, 150 mm de profondeur et de hauteur 	
N° mat. 10811450	45,00 €	N° mat. 10811460	39,00 €	N° mat. 10811470	45,00 €



Gaine plate DFK-L		Bande d'étanchéité DFK-DB		Kit de conversion de la ventilation DUU 1000-2	
<ul style="list-style-type: none"> • Pour une conduite de l'air efficace et individuelle • Pour évacuation air hygiénique en mode évacuation air et recyclage • propriétés d'écoulement optimales • Respecter les règles nationales spécifiques du bâtiment • En plastique blanc, difficilement inflammable • Pièce de rail pour pièces droites et plates (mobiles) 150 mm 		<ul style="list-style-type: none"> • Pour le système de gaines plates DFK Miele • Pour étanchéifier les transitions entre les pièces de gaine plate • Couleur : blanc • Longueur : 10 m 		<ul style="list-style-type: none"> • Pour CSDA 10x0 / CSDA 7000 FL / KMDA 7774 pour adapter hotte plan de travail, vent. circuit fermé et hotte • Montage dans une plinthe avec une hauteur supérieure à 100 mm • Raccord évac. pour câble plat à gauche, droite ou l'arrière • Avec Filtre AirClean Longlife régénérant • Évacuation homogène de l'air en mode recyclage d'air • Diminution des bruits liés à l'écoulement 	
N° mat. 11051270	45,00 €	N° mat. 10820390	19,00 €	N° mat. 11207310	399,00 €



Couverture UBS DUU-AD		Kit de conversion recirculation DUU 2900	
<ul style="list-style-type: none"> • Pour recouvrir la boîte de circulation d'air DUU 1000-1 		<ul style="list-style-type: none"> • Pour faire passer hotte de plafond du mode évacuation au mode recyclage • Évacuation homogène de l'air en mode recyclage d'air • Diminution des bruits d'écoulement • 2 filtres à charbon actif inclus 	
N° mat. 10921880	79,00 €	N° mat. 9242390	529,00 €



Hottes

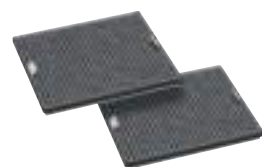
Filtres

Évitez les odeurs désagréables de cuisine dans le système de circulation d'air

Les hottes à circulation d'air aspirent les vapeurs de cuisson et filtrent particules de graisse et odeurs. Lorsque l'air purifié est renvoyé dans la pièce, vous avez besoin de filtres à charbon actif pour éviter les odeurs désagréables dans la cuisine. Ces filtres doivent être remplacés régulièrement, et les voyants lumineux présents sur la clé du filtre anti-odeur vous le rappelleront en temps utile. Cette fonction n'est pas activée pendant la production, mais le réglage est très simple (voir les instructions de votre hotte Miele).



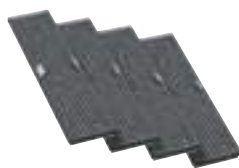
Filtre anti-odeur à charbon actif DKF 11-P	Filtre anti-odeur à charbon actif DKF 12-P
<ul style="list-style-type: none"> • Pour les hottes Miele DA 59xx W et DA 7198 W • Dimensions l x p x h : 21,5 x 26,3 x 2 cm • Contenu : 1 filtre 	<ul style="list-style-type: none"> • Adapté pour DA 5798 W, DA 4298 W, DA 6698 W, PUR 98 D, DA 4208 D, DA 6698 D, DA 4248 V D • Dimensions l x p x h : 24,2 x 28,7 x 2 cm • Contenu : 1 filtre
N° mat. 11762530 84,99 €	N° mat. 11762580 84,99 €



Filtre anti-odeur à charbon actif DKF 13-P	Filtre anti-odeur à charbon actif DKF 14-1	Filtre anti-odeur à charbon actif DKF 15-P
<ul style="list-style-type: none"> • Pour les hottes Miele DA 3xxx, Sauf pour DA 35xx en DA 36xx • Dimensions l x p x h : 11,5 x 47,7 x 3 cm • Contenu : 1 filtre 	<ul style="list-style-type: none"> • Pour les hottes à recirculation d'air Miele DA 186, DA 1867 • Dimensions l x p x h : 20,1 x 20,1 x 3 cm • Contenu: 2 filtres 	<ul style="list-style-type: none"> • Pour les hottes à recirculation d'air Miele DA 20x0/21x0/22x0/2450/25xx • Dimensions l x p x h : 21,5 x 26,3 x 2 cm • Contenu : 2 filtres - 2 x DKF 11-P
N° mat. 11762540 84,99 €	N° mat. 6532971 118,00 €	N° mat. 11762550 135,00 €



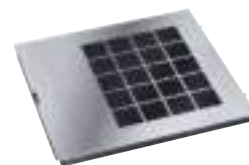
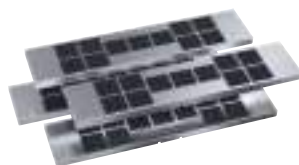
Filtre anti-odeur à charbon actif DKF 17-P	Filtre anti-odeur à charbon actif DKF 18-P	Filtre anti-odeur à charbon actif DKF 19-P
<ul style="list-style-type: none"> • Pour les hottes à recirculation d'air Miele DA 700x D • Dimensions l x p x h : 24,2 x 28,7 x 2 cm • Contenu : 4 filtres - 4 x DKF 12-P • Egalement disponible en paquet de 4 pièces pour DKF 12-P 	<ul style="list-style-type: none"> • Pour les hottes à recirculation d'air Miele DA 1200/1260 • Dimensions l x p x h : 10 x 43 x 2 cm • Contenu : 1 filtre et 1 feuille adhésive 	<ul style="list-style-type: none"> • Pour les hottes Miele DA23x0/266x/269x/35xx/36xx • Dimensions l x p x h : 15 x 24,2 x 2 cm • Contenu : 2 filtres
N° mat. 11762670 259,00 €	N° mat. 11762600 84,99 €	N° mat. 11762560 84,99 €



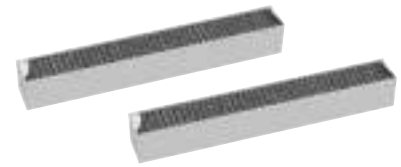
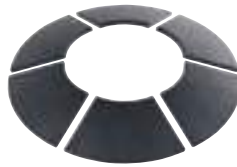
Filtre anti-odeur à charbon actif DKF 20-P	Filtre anti-odeur à charbon actif DKF 21-P	Filtre anti-odeur à charbon actif DKF 22-1
<ul style="list-style-type: none"> • Pour le kit de conversion recirculation DUU 2900 • Dimensions l x p x h : 10 x 43 x 2 cm • Contenu : 2 filtres - 2 x DKF 18-P sans Feuille adhésive • Egalement disponible en paquet pour DKF 18-P 	<ul style="list-style-type: none"> • Pour les hottes à recirculation d'air Miele DA 670x • Dimensions l x p x h : 10 x 43 x 2 cm • Contenu : 4 filtres - 4 x DKF 18-P sans feuille adhésive • Egalement disponible en paquet pour DKF 18-P 	<ul style="list-style-type: none"> • Pour les hottes à recirculation d'air Miele DA 6890 • Dimensions l x p x h : 23,5 x 29,5 x 1 cm • Contenu : 2 filtres
N° mat.11762610 135,00 €	N° mat. 11762630 245,00 €	N° mat. 9812030 125,00 €



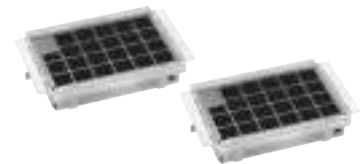
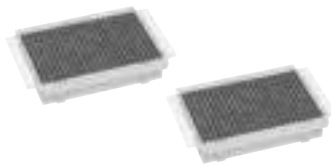
Filtre anti-odeur à charbon actif DKF 25-P	Filtre anti-odeur à charbon actif DKF 35-P	Filtre anti-odeur AirClean Longlife régénérant DKF 11-R
<ul style="list-style-type: none"> • Pour les hottes à recirculation d'air Miele DA 60x6 W, DA 64x8 W, DA 679x et DA 699x • Dimensions l x p x h : 31,2 x 34,0 x 2 cm • Contenu : 1 filtre 	<ul style="list-style-type: none"> • Filtre Active AirClean à charbon actif pour Miele KMDA 7272 et KMDA 7473. • Neutralise efficacement les odeurs de cuisine désagréables • Réduction du bruit grâce au matériau plissé • Remplacement aisé et rapide de filtre • Pour maintenir la puissance : Remplacer le filtre tous les 6 mois 	<ul style="list-style-type: none"> • Pour les hottes à recirculation d'air Miele DA59xx et DA 7198 W • Au charbon actif pour éviter les odeurs de cuisson désagréables • Régénération très simple dans le four deux fois par an • Durée de vie de 3 ans • Dimensions l x p x h : 25,0 - x 19,8 - x 4,1 cm • Contenu : 1 filtre
N° mat. 11762650 84,99 €	N° mat. 12041230 91,99 €	N° mat. 10787630 245,00 €



Filtre anti-odeur AirClean Longlife régénérant DKF 12-R	Filtre anti-odeur AirClean Longlife régénérant DKF 21-R	Filtre anti-odeur AirClean Longlife régénérant DKF 25-R
<ul style="list-style-type: none"> • Pour les hottes à recirculation d'air Miele, sauf DA 18x,/1867/1xxx/ 2xxx/3xxx/59xx/60x6/679x/ 670x/699x/70xx • Au charbon actif pour éviter les odeurs de cuisson désagréables • Régénération très simple dans le four 2x/ an • Durée de vie de 3 ans • Dimensions l x p x h : 25,6 x 23,3 x 4,3 cm • Contenu : 1 filtre 	<ul style="list-style-type: none"> • Pour les hottes Miele DA 670x • Au charbon actif pour éviter les odeurs de cuisson désagréables • Régénération très simple dans le four deux fois par an • Durée de vie de 3 ans • Dimensions l x p x h : 42,8 x 10,0 x 1,9 cm • Contenu : 4 filtres 	<ul style="list-style-type: none"> • Pour les hottes à recirculation d'air Miele DA 60x6 W, DA 679x et DA 699x • Au charbon actif pour éviter les odeurs de cuisson désagréables • Régénération très simple dans le four deux fois par an • Durée de vie de 3 ans • Dimensions l x p x h : 33,7 x 30,5 x 1,9 cm • Contenu: 1 filtre
N° mat. 10271450 249,00 €	N° mat. 10271460 505,00 €	N° mat. 10271470 249,00 €

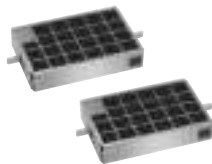
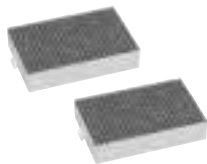


Filtre anti-odeur AirClean Longlife régénérant DKF 26-R		Filtre anti-odeur AirClean Longlife régénérant DKF 27-R		Filtre Active AirClean à charbon actif DKF 30-P	
<ul style="list-style-type: none"> • Pour les hottes à recirculation d'air Miele DA 7006 D et DA 7096 W • Au charbon actif pour éviter les odeurs de cuisson désagréables • Régénération très simple dans le four deux fois par an • Durée de vie de 3 ans • Dimensions l x p x h : 33,7 x 30,5 x 1,9 cm • Contenu : 2 filtres 		<ul style="list-style-type: none"> • Pour les hottes à recirculation d'air Miele DA 7078 D • Au charbon actif pour éviter les odeurs de cuisson désagréables • Régénération très simple dans le four deux fois par an • Durée de vie de 3 ans • Dimensions l x p x h : 33,7 x 30,5 x 1,9 cm • Contenu : 6 filtres 		<ul style="list-style-type: none"> • Pour DownDraft DAD 4840 & DAD 4940 • Neutralise efficacement les odeurs de cuisine désagréables • Réduction du bruit grâce au matériau plissé • Remplacement aisé et rapide de filtre • Pour maintenir les performances : changement de filtre recommandé tous les 6 mois • Contenu : 2 filtres sans cadre 	
N° mat. 10271480	359,00 €	N° mat. 11160970	355,00 €	N° mat. 11662790	129,00 €

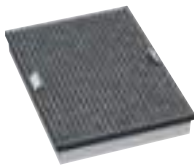


Filtre anti-odeur AirClean Longlife régénérant DKF 30-R		Filtre Active AirClean à charbon actif DKFS 31-P		Filtre anti-odeur AirClean Longlife régénérant DKFS 31-R	
<ul style="list-style-type: none"> • Pour DownDraft DAD 4840 & DAD 4940 • Un air frais et sans odeur dans toute la cuisine • Charbons actifs – Neutralise efficacement les odeurs désagréables • Régénération très simple dans le four deux fois par an • Durée de vie de 3 ans • Contenu : 2 filtres sans cadre • Faible résistance à l'écoulement grâce à une forme spécifique 		<ul style="list-style-type: none"> • Pour DAS 2x20, DAS 4x20 • Neutralise efficacement les odeurs de cuisine désagréables • Contenu : 2 filtres, y compris le porte-filtre, à installer dans la hotte de la cuisinière. 		<ul style="list-style-type: none"> • Pour DAS 2x20, DAS 4x20 • Charbons actifs – Neutralise efficacement les odeurs désagréables • Contenu : 2 filtres, y compris le porte-filtre, à installer dans la hotte de la cuisinière. 	
N° mat. 11662830	345,00 €	N° mat. 11793530	89,99 €	N° mat. 11793530	449,00 €

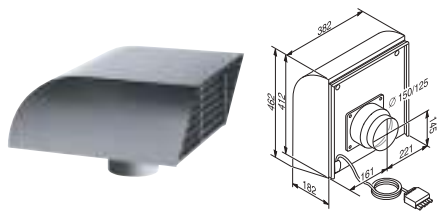
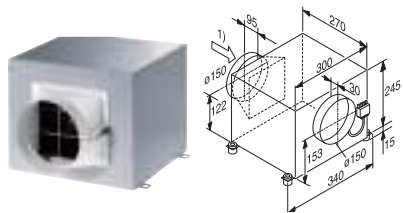
Filtre	Hotte								
DKF 11-1	DA 59XX W	DA 7198 W	DA 7198 W triple black						
DKF 11-R			DA 7198 W triple black						
DKF 12-1	DA 399-7	PUR 98 W	DA 5798 W	DA 4298 W	DA 6698 W	PUR 98 D	DA 4208 D	DA 6698 D	DA 4248 V D
DKF 12-R			DA 5798 W	DA 4298 W	DA 6698 W		DA 4208 D	DA 6698 D	
DKF 13-1	DA 3366	DA 3466	DA 3496						
DKF 15-1	DA 2450	DA 2558	DA 2578						
DKF 18-1	DA 1260	DA 1200							
DKF 19-1	DA 3568	DA 3598	DA 3668	DA 3698	DA 2360	DA 2390	DA 2668	DA 2698	DA 2628
DKF 20-1	DA 2808	DA 6708 D							
DKF 22-1	DA 6890								
DKF 25-1	DA 6096 W black wing	DA 6096 W white wing	DA 6498 W pure black						
DKF 25-R	DA 6498 W pure black	DA 6999 W pearl	DA 6798 W shape						
DKF 27-R	DA 7078 D aura 3.0 white loom								
DKF 28-R	DA 7378 D aura 4.0 ambient								
DKF 29	DA 9091 W screen obsw	DA 9091 W screen grgr							
DKF 29-R	DA 9091 W screen obsw	DA 9091 W screen grgr							
DKF 1000-R	DUU 1000-2								
DKFS 31-P	DAS 2x20	DAS 4x20	DAS 4x30						
DKFS 31-R	DAS 2x20	DAS 4x20	DAS 4x30						
DKF 31-P	DAS 4x40	DAS 8930							
DKF 31-R	DAS 4x40	DAS 8930							
DKFS 36-P	DAW 1620	DAW 1920							
DKF 36-P	DAW 1620	DAW 1920							



Active AirClean geurfilter DKF 31-P	Filtré anti-odeur AirClean Longlife régénérant DKF 31-R	Filtré anti-odeur AirClean Longlife régénérant DKF 1000-R
<ul style="list-style-type: none"> • Pour DAS 4x40, DAS 8930 • Neutraliseert nare kookgeurtjes effectief • Contenu : 2 filtres 	<ul style="list-style-type: none"> • Pour DAS 4x40, DAS 8930 • Charbons actifs – Neutralise efficacement les odeurs désagréables • Contenu : 2 filtres 	<ul style="list-style-type: none"> • Pour boîte de circulation d'air Miele DUU 1000-2 • Au charbon actif pour éviter les odeurs de cuisson désagréables • Régénération très simple dans le four 2x/an • Durée de vie de 3 ans • Dimensions l x p x h: 33,7 x 30,5 x 1,9 cm • Contenu : 1 filtre
N° mat. 11793450 86,99 €	N° mat. 11793470 429,00 €	N° mat. 10427040 235,00 €

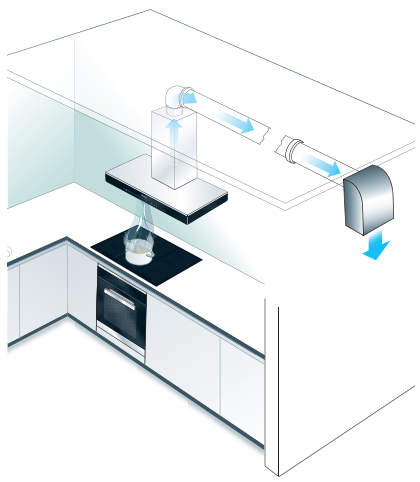


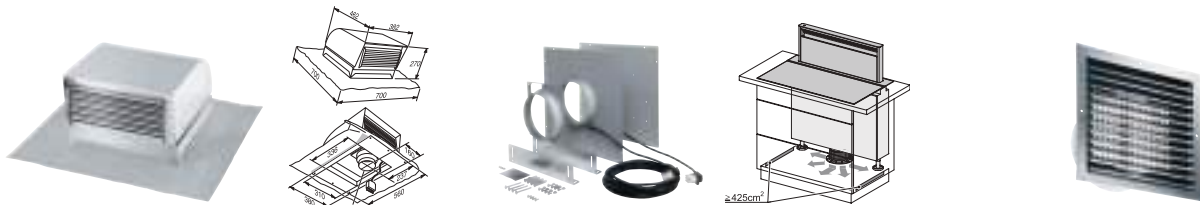
Kit de première mise en service Filtré anti-odeur AirClean DKFS 36-P	Filtré anti-odeur AirClean DKF 36-P	Commande distance DARC 6
<ul style="list-style-type: none"> • Pour DAW 1620 & DAW 1920 • Émission sonore réduite grâce au matériau plissé • Changement de filtre simple et rapide • Pour maintenir la puissance : Remplacer le filtre 2 fois par an • Contenu : filtre+tous les accessoires nécessaires pour une première utilisation 	<ul style="list-style-type: none"> • Pour les hottes de cuisine Miele avec circulation d'air selon DKFS 36-P DAW 1620, DAW 1920 • Neutralise les odeurs de cuisine désagréables • Émission sonore réduite grâce au matériau plissé • Changement de filtre simple et rapide • Pour maintenir la puissance : Remplacer le filtre 2 fois par an 	<ul style="list-style-type: none"> • Pour un contrôle des hottes aspirantes compatibles avec Con@ctivity 2.0 • Pour activer/désactiver et régler le ventilateur • Pour allumer et éteindre l'éclairage de la zone de cuisson de manière indép. • Pour allumer et régler la durée de la minuterie • Portée de 10 m - piles incluses
N° mat. 12061460 185,00 €	N° mat. 12041550 91,99 €	N° mat. 9812060 117,00 €



Moteur externe AWG 102

Moteur externe à l'intérieur ABLG 202	Moteur externe à l'extérieur AWG 102
<ul style="list-style-type: none"> • À poser librement en intérieur • Déplacement de la soufflante dans une autre pièce • Ventilateur aspirant des deux côtés • Raccord d'évacuation d'air de 125/150 mm de diamètre • Branchement système d'aspi. sur hotte via fiche couplage • Puissance d'aspiration : Débit de rejet d'air de 280-900 m³/h 	<ul style="list-style-type: none"> • Pour un montage vertical contre le mur extérieur • Ventilateur radial à aspiration unilatérale • Raccord d'évacuation d'air de 125/150 mm de diamètre • Câble de commande de 75 cm de long, avec connecteur pour relier le ventilateur et la hotte • Branchement système d'aspi. sur hotte via fiche couplage • Puissance d'aspiration : Débit de rejet d'air de 410-1000 m³/h
N° mat. 6081980 739,00 €	N° mat. 5680680 819,00 €





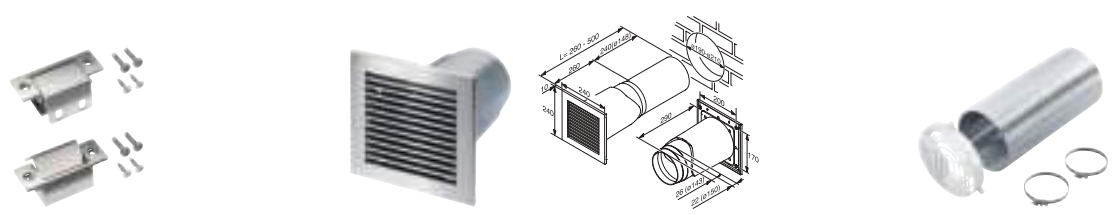
<p>Moteur externe toit en pente DDG 102</p> <ul style="list-style-type: none"> • Soufflante extérieur pour toiture en tuiles (toit incliné à partir de 22°) • Déplacement de la soufflante vers l'extérieur • Raccord d'évacuation d'air de 125/150 mm de diamètre • Raccordement à la hotte avec bouchon d'accouplement • Débit de rejet d'air : 440-1000 m³/h 	<p>Kit d'adaptation externe DEXT 6890</p> <ul style="list-style-type: none"> • Pour installation ind. système d'aspiration fourni avec modèle DA 6890 levantar • Espace supplémentaire requis dans meuble bas • Flexibilité d'installation du système d'aspiration • Liberté planification: installer système aspi. distance max. 7 m 	<p>Grille d'aération en inox DFG 200</p> <ul style="list-style-type: none"> • Grille d'aération pour le montage sur paroi extérieure afin d'évacuer la buée • Grille d'air frais en inox pour l'extérieur • Tuyau d'aspiration de 200 mm
--	--	--

N° mat. 5909230	1.149,00 €	N° mat. 9937020	239,00 €	N° mat. 9591470	409,00 €
-----------------	------------	-----------------	----------	-----------------	----------



<p>Jeu air recyclé DUU 151</p> <ul style="list-style-type: none"> • Pour hotte DA 3xxx/2xxx • Pour faire passer hottes totalement intégrables et hottes télescopiques du mode évacuation au mode recyclage • Évacuation homogène de l'air en mode recyclage d'air • Diminution des bruits liés à l'écoulement • Pièces fournies : grille d'évacuation en inox, collier de serrage 	<p>Kit de conversion DUP 150</p> <ul style="list-style-type: none"> • Pour une installation Plug & Play du DAD 4840 ou DAD 4940 • Kit d'accessoires pour la ventilation dans le socle (sans ventilation canalisée et sans boîtier de socle) • Contenu : 2x filtre Active AirClean DFK 30-P, tuyau flexible pour le raccordement, 2x collier de serrage, pièce d'adaptation 	<p>Boîte de recirculation DUU 600 pour DAD 4840 & DAD 4940</p> <ul style="list-style-type: none"> • Requis avec DAD 4840 & DAD 4940 • Débit d'air régulier grâce à un large diamètre d'ouverture • Filtre à charbon dans la hotte de cuisine • Hauteur minimale de la plinthe 1000 mm • Convient aux gaines plates (222 x 89 mm) • Avec connexion droite, gauche ou arrière
---	--	--

N° mat. 7294230	119,00 €	N° mat. 11949040	170,00 €	N° mat. 11841340	229,00 €
-----------------	----------	------------------	----------	------------------	----------



<p>DML 2000</p> <ul style="list-style-type: none"> • Accessoire optionnel pour une intégration parfaite des hottes télescopiques DAS 2x20 et DAS 4x20 • Cela permet de monter une façade de cuisine devant le panneau de la hotte, de sorte que l'appareil n'est plus visible. • Pour faire fonctionner la hotte, la bande de finition est tournée vers le bas. 	<p>Boîtier mural DMK 150-1</p> <ul style="list-style-type: none"> • Utilisable pour l'évacuation d'air • Boîtier mural avec un diamètre de 100/110/125/150 mm pour la ventilation de hottes • Isolant thermique - aucune entrée d'air froid • Convient aux habitations écologiques (test d'infiltrométrie) 	<p>Jeu air recyclé DUU 150 pour DA 3xxx/2xxx</p> <ul style="list-style-type: none"> • Pour faire passer hottes totalement intégrables (DA 22xx) et hottes télescopiques (DA 3xxx) du mode évacuation au mode recyclage • Évac. homogène de l'air en mode recyclage d'air • Diminution des bruits liés à l'écoulement • Matériau : plastique • Livré avec une grille d'évacuation et 2 colliers de serrage
---	---	---

N° mat. 11839970	49,00 €	N° mat. 11258630	269,00 €	N° mat. 5696270	49,00 €
------------------	---------	------------------	----------	-----------------	---------



Jeu air recyclé DUW 20 pour hotte murale	Jeu air recyclé DUI 32 pour hottes îlot	Conduite de commande
<ul style="list-style-type: none"> Pour faire passer hottes murales du mode évacuation au mode recyclage Convient pour DA 399-7, PUR 98 W, DA 5798 W, DA 4298 W, DA 6698 W Évacuation homogène de l'air en mode recyclage d'air Diminution des bruits liés à l'écoulement Pièces fournies : évacuation en mode recyclage, Ø raccord 150 mm Tuyau flexible en alu de 15 cm de long et extensible de 60 cm 	<ul style="list-style-type: none"> Pour faire passer hottes îlot du mode évacuation au mode recyclage Convient pour PUR 98 D, DA 4208 D, DA 6698 D, DA 4248 V D Pièces fournies : évacuation en mode recyclage, Ø raccord 150 mm Tuyau flexible en alu de 15 cm de long et extensible de 60 cm 	<ul style="list-style-type: none"> Nécessaire pour la connexion d'une soufflante extérieure à la hotte <p>STL-DA 5 (5mm) N° mat. 6725020 109,00 € STL-DA 9 (9mm) N° mat. 4837110 109,00 € STL-DA 12 (12mm) N° mat. 4837120 129,00 €</p>
N° mat. 6264790 69,00 €	N° mat. 9561760 99,00 €	STL-DA 5 (5mm) M.-Nr. 6725020 € 119,00 STL-DA 9 (9mm) M.-Nr. 4837110 € 119,00 STL-DA 12 (12mm) M.-Nr. 4837120 € 139,00

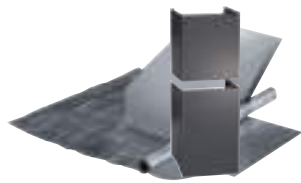


Kit d'adaptation pour montage au plafond DUD 6700	Raccord de réduction 150 à 125 mm DRS 150	Raccord de réduction 200 à 150 mm DRS 200
<ul style="list-style-type: none"> Kit d'adaptation pour montage au plafond pour le positionnement du DA 6708 D directement en dessous de plafond DA 6708 D comme soufflerie au plafond à circulation d'air Intégration élégante dans la cuisine Montage et retrait faciles du filtre Peinture RAL disponible sur demande 	<ul style="list-style-type: none"> Raccord de réduction Adaptation de la section transversale sur le matériau air recyclé Respecte les prescriptions en matière de protection incendie 	<ul style="list-style-type: none"> Raccord de réduction Adaptation de la section transversale sur le matériau air recyclé Respecte les prescriptions en matière de protection incendie
N° mat. 10609140 239,00 €	N° mat. 9591510 59,00 €	N° mat. 9591530 69,00 €

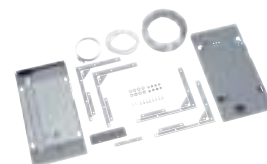


Élément de connexion DASDV 150	Système de blocage d'eau de condensation	Dispositif d'atténuation de bruit DASD 150
<ul style="list-style-type: none"> Raccordement entre silencieux et conduit de raccordement Connexion entre le conduit d'abattage et le silencieux Raccordement entre 2 DASD 150 	<ul style="list-style-type: none"> Empêche que l'eau de condensation ne revienne jusque dans le corps de la hotte Capte les reflux de résidus d'eau condensée du système de canal <p>DKS 125 pour Ø 125 mm (DRM 125) N° mat. 3915282 99,00 € DKS 150 pour Ø 150 mm (DRM 150) N° mat. 3915292 119,00 €</p>	<ul style="list-style-type: none"> Pour la réduction des bruits liés à l'air et au moteur Composant supplémentaire pour minimiser le bruit des hottes Réduction du bruit allant jusqu'à 4,5 db(A) re 1 pW Longueur 250 mm Dispose d'un tuyau d'aspiration de 150 mm de chaque côté
N° mat. 9583750 49,00 €		N° mat. 8269360 129,00 €

Hottes



Tuyau flexible air d'échappement	Passage de toit pour la ventilation DFF 125/150	Passage de toit DFF 200
<ul style="list-style-type: none"> Tuyau flexible pour l'évacuation d'air Flexible en aluminium pour une qualité de flux DAS 100 pour Ø 100 mm 99,00 € N° mat. 4623210 DAS 125 pour Ø 125 mm 119,00 € N° mat. 4623220 DAS 150 pour Ø 150 mm 129,00 € N° mat. 4623230 DAS 200 pour Ø 200 mm 139,00 € N° mat. 9583550 	<ul style="list-style-type: none"> Pour pentes de toit dès 22° et tous types de tuiles Ø 125/150 mm Robustesse - boîtier inox avec cadre couvreur Intelligent - sortie air vers le bas, avec clapet anti-retour Tuyau d'aspiration de Ø 150 mm 	<ul style="list-style-type: none"> Pour pentes de toit dès 22° et tous types de tuiles Ø 200 mm Robustesse - boîtier inox avec cadre couvreur Intelligent - sortie air vers le bas, avec clapet anti-retour Tuyau d'aspiration de Ø 200 mm
	N° mat. 4623200 359,00 €	N° mat. 6940060 429,00 €



Fût DADC 6000	Fût DADC 7000	Cadre d'abaissement DAR 3000
<ul style="list-style-type: none"> Pour une évacuation d'air par le haut Hauteur de fût variable de 365 à 660 mm Largeur de fût 340 mm Profondeur de fût 270 mm Matériel de fixation murale inclus 	<ul style="list-style-type: none"> Pour une évacuation d'air par le haut Hauteur de fût variable de 890 à 1 250 mm Largeur de fût 340 mm Profondeur de fût 285 mm Matériel de fixation murale inclus 	<ul style="list-style-type: none"> Pour l'intégration complète de la hotte DA 336x/DA 346x Possibilité d'intégration complète de la hotte DA 336x/DA 34xx Hotte intégrée de manière transparente dans les éléments hauts Montage DA 3496 en armoire (L : 600 mm) avec DAR 3000 impossible
Inox pour DA 60x6W, DA 6798 W et DA 64x8 W N° mat. 9947450 179,00 €	Gris graphite pour DA 7198, N° mat. 10768490 219,00 € Noir obsidien pour DA 7198 W N° mat. 10768440 219,00 €	N° mat. 9188880 219,00 €



Module électronique DSM 400

- Module électronique avec fonctions supplémentaires
- Possibilité étendue de commande
- Commande app. ext. équipés de leur propre alimentation électrique
- Lumière - ON/OFF de la hotte par des touches extérieures

N° mat. 6213531 129,00 €



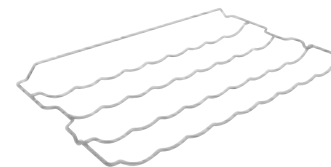
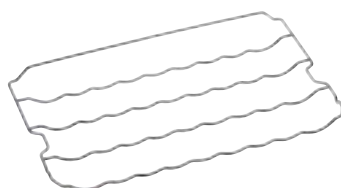
Réfrigérateurs et armoires à vin

Accessoires pour réfrigérateurs et armoires à vin
Filtre Active AirClean

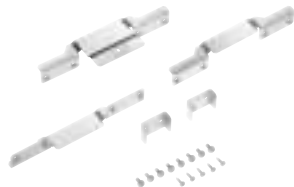
Les aliments ne doivent pas seulement être conservés au frais, mais aussi dans un environnement sans odeurs. Cela s'applique aussi à la conservation des vins. La solution : le filtre Active AirClean de Miele. La combinaison innovante de principes actifs, du charbon actif et du chitosan naturel, empêche quasiment toute odeur dans la zone de réfrigération. Le filtre est facile à installer et peut immédiatement être utilisé.



Kit de montage filtre Active AirClean KKF-FF	Filtre anti-odeur Active AirClean KKF-RF	Active AirClean-filter starter set KKF-FS
<ul style="list-style-type: none"> • Pour un stockage optimal et inodore des aliments • Les alcools actifs au chitosan neutralisent les odeurs désagréables • À poser sur l'arête arrière du fond en verre • Remplacement recommandé : env. tous les 6 mois • Contenu : boîtier plastique avec 2 filtres • Filtre échangeable pour les appareils équipés en usine • Selon les besoins, il peut être utile d'utiliser plusieurs jeux de filtres 	<ul style="list-style-type: none"> • Pour un stockage optimal des denrées alimentaires sans odeur • Pour le remplacement du filtre dans le boîtier en plastique de KKF-FF (N° mat. 7236290) • Remplacement recommandé : env. tous les 6 mois • Contenu: 2 filtres anti-odeur • Filtre échangeable pour les appareils équipés en usine 	<ul style="list-style-type: none"> • Pour un stockage optimal et inodore des aliments • Les alcools actifs au chitosan neutralisent les odeurs désagréables • À poser sur l'arête arrière du fond en verre • Remplacement recommandé : env. tous les 6 mois • Contenu : boîtier plastique avec 2 filtres • Filtre échangeable pour les appareils équipés en usine • Pour les appareils K 7000 • Selon les besoins, il peut être utile d'utiliser plusieurs jeux de filtres
N° mat. 7236290 68,99 €	N° mat. 7236280 57,99 €	N° mat. 11882380 89,99 €



Filtre anti-odeur Active AirClean KKF-KWT	Porte-bouteilles KFR 30060 PF / KFR 30060	Porte-bouteilles KFR 7000
<ul style="list-style-type: none"> • Pour un climat inodore dans votre armoire à vin • Pour armoires à vin KWT 63xx • Pour armoires à vin encastrables KWT 6112 iG 	<ul style="list-style-type: none"> • Pour les réfrigérateurs encastrables de la série K 30.000 • Pour 5 bouteilles maximum • Pour une conservation à l'horizontale sans vibrations, p. ex. pour le vin • Peut être utilisé de manière variable sur différents niveaux • En métal chromé 	<ul style="list-style-type: none"> • Pour des réfrigérateurs K 7000 sélectionnés • Pour 5 bouteilles maximum • Pour une conservation à l'horizontale sans vibrations, p. ex. pour le vin • Peut être utilisé de manière variable sur différents niveaux • En métal chromé
N° mat. 9945070 26,99 €	KFR 30060 PF pour les appareils avec PerfectFresh N° mat. 9552700 61,99 € KFR 30060 pour les appareils avec PerfectFresh N° mat. 9552690 69,99 €	N° mat. 11775120 89,99 €



Boîte de tri PerfectFresh KSB 70	Kit side-by-side KSK 6300	Habillage frontal en inox KEDF 7122
<ul style="list-style-type: none"> • En plastique transparent de haute qualité • Pour un rangement flexible et organisé • Peut être déplacé latéralement dans le compartiment PerfectFresh • Convient très bien aux aliments fragiles • Convient au tiroir PerfectFresh Active et Pro K 7000 	<ul style="list-style-type: none"> • Pour une combinaison Side-by-Side haut de gamme des armoires à vin encastrées 	<ul style="list-style-type: none"> • Pour une intégration attrayante des réfrigérateurs et congélateurs dans votre cuisine • Pour réfrigérateurs et congélateurs d'une hauteur de niche de 1220 mm • Avec vis et poignée
N° mat. 11779620 29,99 €	N° mat. 9799630 125,00 €	N° mat. 11486210 319,00 €



Habillage frontal en inox KEDF 7088	Jeu d'adaptation SoftClose KSC 30	Kit d'amélioration SoftClose KSCB 70
<ul style="list-style-type: none"> • Pour une intégration attrayante des réfrigérateurs et congélateurs dans votre cuisine • Pour réfrigérateurs et congélateurs d'une hauteur de niche de 880 mm • Avec vis et poignée 	<ul style="list-style-type: none"> • Pour une fermeture silencieuse et en douceur de la porte de l'appareil • Convient à tous les modèles K 7000 sauf : K 7113 F, 7114 E, K 7113 D, K 7313 F, K 7314 F, K 7313 D et KFN 7714 F • Peut être adapté aux modèles ci-dessus • Évite que les bouteilles s'entrechoquent dans la contre-porte • Ferme automatiquement la porte à un angle d'ouverture < 30° 	<ul style="list-style-type: none"> • Pour une fermeture silencieuse et en douceur de la porte de l'appareil • Convient uniquement pour K 7113 F, K7114 E, K 7113 D, K 7313 F, K 7314 F, K 7313 D et KFN 7714 F • La charnière existante peut être remplacée par cette charnière Softclose
N° mat. 11486200 309,00 €	N° mat. 10744380 64,99 €	N° mat. 11776470 129,00 €



KFT 7000 Flexitray

- Pivote à 180 degrés vers l'avant et l'arrière
- FlexiTray est composé de verre et de plastique
Les pièces en verre sont adaptées au lave-vaisselle
- Peut être utilisé à tous les niveaux

N° mat. 117755130 **295,00 €**



MasterCool

Accessoires pour MasterCool



KSK 2001		KFP 1805		KFP 3005	
<ul style="list-style-type: none"> • Kit Side-by-Side • Pour encastrier harmonieusement les modèles MasterCool côte à côte 		<ul style="list-style-type: none"> • Habillage frontal inox pour une intégration harmonieuse des réfrigérateurs ou congélateurs MasterCool. • Pour réfrigérateurs ou congélateurs de 45 cm de large sans IceMaker dans la porte. • Dimensions : 451 x 2029 mm. 		<ul style="list-style-type: none"> • Habillage frontal inox pour une intégration harmonieuse des réfrigérateurs ou congélateurs MasterCool. • Pour réfrigérateurs ou congélateurs de 75 cm de large. • Dimensions : 756 x 2029 mm. 	
N° mat. 10984120	799,00 €	N° mat. 11499020	695,00 €	N° mat. 11499080	855,00 €



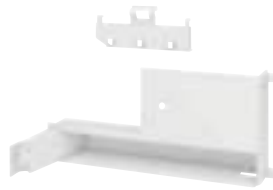
KFP 3605		KFP 3615		KFP 3625	
<ul style="list-style-type: none"> • Habillage frontal inox pour une intégration harmonieuse des réfrigérateurs ou congélateurs MasterCool. • Pour réfrigérateurs ou congélateurs de 90 cm de large. • Dimensions : 908 x 2029 mm. 		<ul style="list-style-type: none"> • Habillage frontal inox pour une intégration harmonieuse des réfrigérateurs et congélateurs MasterCool. • Pour la porte supérieure des combinés réfrigérateur/congélateur de 90 cm de large • Dimensions : 908 x 1304 mm. 		<ul style="list-style-type: none"> • Habillage frontal inox pour une intégration harmonieuse des réfrigérateurs et congélateurs MasterCool. • Pour la porte inférieure des combinés réfrigérateur/congélateur de 90 cm de large. • Dimensions : 722 x 908 mm. 	
N° mat. 11499100	909,00 €	N° mat. 11499140	695,00 €	N° mat. 11499150	479,00 €



KFP 3635		KFP 2445		KFP 2455	
<ul style="list-style-type: none"> • Habillage frontal inox pour une intégration harmonieuse des réfrigérateurs ou congélateurs MasterCool. • Pour FrenchDoors de 90 cm de large. 2 pièces nécessaires pour le KF 2981 Vi. • Dimensions : 452,5 x 1304 mm. 		<ul style="list-style-type: none"> • Habillage frontal inox pour une intégration harmonieuse des congélateurs avec distributeur d'eau MasterCool. • Pour congélateurs avec distributeur d'eau de 60 cm de large. • Dimensions : 604 x 2029 mm. 		<ul style="list-style-type: none"> • Habillage frontal inox pour une intégration harmonieuse des armoires à vin MasterCool. • Pour caves à vin de 60 cm de largeur • Dimensions : 604 x 2029 mm. 	
N° mat. 11499420	535,00 €	N° mat. 11499620	909 €	N° mat. 11499630	1.069 €

MasterCool

Accessoires pour MasterCool



Élément charnière KHK 2000 rh		Élément charnière KHK 2000 lh		Bandeau de socle KTK 1820	
<ul style="list-style-type: none"> • Élément de charnière pour changer le sens de rotation de la porte de gauche à droite 		<ul style="list-style-type: none"> • Élément de charnière pour changer le sens de rotation de la porte de droite à gauche 		<ul style="list-style-type: none"> • Bandeau de socle en inox pour l'habillage impeccable des socles des appareils MasterCool • Pour appareils de 45 cm de large 	
N° mat. 10985010	69,00 €	N° mat. 10985020	69,00 €	N° mat. 10984060	59,00 €



Bandeau de socle KTK 2420		Bandeau de socle KTK 3020		Bandeau de socle KTK 3620	
<ul style="list-style-type: none"> • Bandeau de socle en inox pour l'habillage impeccable des socles des appareils MasterCool • Pour des appareils de 60 cm de large 		<ul style="list-style-type: none"> • Bandeau de socle en inox pour l'habillage impeccable des socles des appareils MasterCool • Pour des appareils de 75 cm de large 		<ul style="list-style-type: none"> • Bandeau de socle en inox pour l'habillage impeccable des socles des appareils MasterCool • Pour des appareils de 90 cm de large 	
N° mat. 10984070	69,00 €	N° mat. 10984090	79,00 €	N° mat. 10984110	89,00 €



IntensiveClear KWF 1000		IntensiveClear 2.0 KWF 2000	
<ul style="list-style-type: none"> • Filtre à eau au charbon actif pour MasterCool F 1xx/ F 2xx1/ KF 1xx/ KF 2xx1 • Pour une eau de bien meilleure qualité • Bénéficiez d'une eau pure et de glaçons neutres en goût • Filtre à matières en suspension et odeurs dans l'eau du robinet • Remplacer le filtre tous les 6 mois pour une performance optimale 		<ul style="list-style-type: none"> • Filtre à eau au charbon actif pour MasterCool F 2xx2 et KF 2xx2 • Pour une eau de bien meilleure qualité • Bénéficiez d'une eau pure et de glaçons neutres en goût • Filtre à matières en suspension et odeurs dans l'eau du robinet • Remplacer le filtre tous les 6 mois pour une performance optimale 	
M.-Nr. 12073500	€ 89,99	M.-Nr. 12073660	€ 89,99

Miele



Lave-vaisselle

Accessoires pour lave-vaisselle



Panier à couverts GBU 5000	Support en verre pour panier inférieur GGU 5000	Kit de montage pour lave-vaisselle MSGF
<ul style="list-style-type: none"> • Pour des capacités supplémentaires dans le panier inférieur • Particulièrement adapté aux ustensiles encombrants comme le fouet • Le panier à couverts peut être posé de manière flex. dans panier inf. • Utilisable avec lave-vaisselle Miele des générations 4000, 5000, 6000 et 6000 EcoFlex 	<ul style="list-style-type: none"> • Pour des verres à pieds hauts et de grande taille • Pour un support sûr du verre fin • Garantit une brillance parfaite • Utilisable avec lave-vaisselle Miele des générations 5000, 6000 et 6000 EcoFlex 	<ul style="list-style-type: none"> • Pour une installation optimale avec des façades de meubles en deux parties • Montage simple des façades de meubles • Convient à tous les lave-vaisselle intégrés de la génération 7000 avec une largeur de 60 cm
<p>N° mat. 9614020 48,99 €</p>	<p>N° mat. 7823180 24,99 €</p>	<p>N° mat. 11037920 79,00 €</p>



Kit de socle UBS G 60-1

- Pour une installation sous plan optimale du lave-vaisselle autonome
- Appareil avec 2 possibilités de pose pour une adaptation perso
- Contenu : patins, socle réglable en profondeur et prot. anti-buée
- Utilisable pour tous les lave-vaisselle autonomes Miele de 60 cm

M.-Nr. 6390810 € 49,00

Lave-vaisselle

Habillages frontaux

Type	Numéro mat.	Design	Hauteur	Largeur		Couleur du front	Modèle				Prix
				60 cm	45 cm		G 7xx0	G 7xx5 XXL	G 5xx0	G 5xx5 XXL	
Habillages frontaux pour lave-vaisselle entièrement intégrés											
GFVi 613/72	9635930	PureLine	715 mm	•		CleanSteel					359 €
GFVi 613/77	9635950	PureLine	765 mm	•		CleanSteel					359 €
GFVi 612/72	9635920	ContourLine	715 mm	•		CleanSteel					359 €
GFVi 612/77	9635940	ContourLine	765 mm	•		CleanSteel					359 €
GFVi 702/72	10986760	PureLine	715 mm	•		CleanSteel	•	•	•	•	359 €
GFVi 702/77	10986770	PureLine	765 mm	•		CleanSteel	•	•	•	•	359 €
GFVi 703/72	10986780	ContourLine	715 mm	•		CleanSteel	•	•	•	•	359 €
GFVi 703/77	10986790	ContourLine	765 mm	•		CleanSteel	•	•	•	•	359 €
GFVi 701/72	10986740	Sans poignée	715 mm	•		CleanSteel	•	•	•	•	359 €
GFVi 701/77	10986760	Sans poignée	765 mm	•		CleanSteel	•	•	•	•	359 €
Habillages frontaux pour lave-vaisselle intégrés											
GFV 60/57-7	10986710	-	570 mm	•		CleanSteel	•	•	•	•	259 €
GFV 60/60-7	10986720	-	600 mm	•		CleanSteel	•	•	•	•	259 €
GFV 60/60-7	10986690	-	600	•		Blanc brillant	•	•	•	•	259 €
GFV 60/65-7	10986730	-	650 mm	•		CleanSteel	•	•	•	•	259 €
GFV 60/65-7	10986700	-	650 mm	•		Blanc brillant	•	•	•	•	259 €



Habillage frontales pour lave-vaisselle entièrement intégrés avec poignée PureLine

Habillage frontales pour lave-vaisselle entièrement intégrés avec poignée ContourLine

Habillage frontales pour lave-vaisselle entièrement intégrés sans poignée

Machines à café

Accessoires pour machines à café

Pour une mousse de lait crémeuse et veloutée en bouche

Pour obtenir une mousse de lait parfaite, veloutée et crémeuse, la bonne machine à café n'est qu'une des nombreuses conditions préalables importantes. Il est tout aussi important que vous utilisiez les bons accessoires. Avec la buse Cappuccino Miele, vous pouvez préparer une belle mousse de lait. L'utilisation du lait approprié est également une condition importante pour préparer un latte machiato ou un cappuccino parfait. Pour la consistance de la mousse de lait, seule la teneur en protéines du lait est importante. En d'autres termes : plus il y a de protéines de lait, mieux c'est. La teneur en matière grasse du lait ne joue qu'un rôle dans le goût. Les substances aromatiques de l'espresso, du cappuccino ou du latte macchiato sont mieux transmises par le gras du lait. Il est donc recommandé d'utiliser du lait entier. Dans les cuves du presseur à lait Miele, le lait reste frais plus longtemps. C'est également une condition importante pour la préparation d'une belle mousse de lait. Il peut être moussé à la vapeur chaude. Si le lait n'est pas refroidi et qu'une température supérieure à 60 °C est atteinte, la mousse de lait se désintègre. Même avec du lait frais à durée de conservation plus longue, la mousse peut se désintégrer rapidement.



Miele Black Edition Decaf

- Idéal pour la préparation de spécialités à base de café décaféiné
- 100% Arabica, sélectionné manuellement et torréfié pour Miele
- Grains de café entiers torréfiés en Allemagne
- Décaféination par un procédé biologique délicat
- Parfaitement adapté aux machines à café automatiques Miele
- Commerce équitable/certification bio DE-ÖKO-001, agriculture non-UE

4 x 250 g (N° mat. 99269960)

32,99 €



Miele Black Edition One for all	Miele Black Edition Café Crema	Miele Black Edition Espresso
<ul style="list-style-type: none"> • Idéal pour les variantes Espresso, Café Crema et spécialités au lait • 100% Arabica, sélectionné manuellement et torréfié pour Miele • 4 x 250 g grains de café entiers torréfiés en Allemagne • Goût corsé avec une note décevant fruitée • Parfaitement adapté aux machines à café automatiques Miele • Commerce équitable/certification bio DE-ÖKO-001, agriculture non-UE 	<ul style="list-style-type: none"> • Idéal pour la préparation de spécialités à base de café décaféiné • 100% Arabica, sélectionné manuellement et torréfié pour Miele • Arôme légèrement équilibré avec un fruité floral • Parfaitement adapté aux machines à café automatiques Miele • Commerce équitable/certification bio DE-ÖKO-001, agriculture non-UE • Grains de café entiers torréfiés en Allemagne 	<ul style="list-style-type: none"> • Idéal pour la préparation de l'Espresso • Grains de café entiers torréfiés en Allemagne • Goût intense avec une note épicée chocolatée • Parfaitement adapté aux machines à café automatiques Miele • Commerce équitable/certification bio DE-ÖKO-001, agriculture non-UE
4 x 250 g (N° mat. 99269970) 32,99 €	4 x 250 g (N° mat. 99269940) 32,99 €	4 x 250 g (N° mat. 99269950) 32,99 €



Réceptif de lait en verre 0,7 l MB-CM-G	Graisse de silicone	Réceptif de lait en verre MB-CVA 7000
<ul style="list-style-type: none"> • Pour une mousse de lait onctueuse • Pour toutes les machines à café autonomes Miele CM • Garde le lait frais : préparez une mousse de lait parfaite • Volume de remplissage : 0,7 l 	<ul style="list-style-type: none"> • Pour l'entretien de l'unité de chauffage et des joints • Volume : 6 g 	<ul style="list-style-type: none"> • Latte Macchiato et Cappuccino quand le cœur vous en dit • Ce réceptif est fourni avec la CVA 7000 • Deuxième bac en cas d'utilisation intensive de l'appareil • Volume de remplissage : 0,7 l • Contenu : 1 réceptif verre prémonté avec couvercle avec lances
N° mat. 11574240 109,00 €	N° mat. 5132001 12,49 €	N° mat. 11234120 119,00 €



Cafetière isotherme CJ1
<ul style="list-style-type: none"> • Cafetière isotherme 1,0 l pour les machines à café Miele CVA et CM avec fonction cafetière • Préparation directe sans transv. de machine café à cafetière • Inox de qualité, poli • Nettoyage simple grâce au couvercle complètement amovible • Corps isolant Toptherm sous vide indestructible • Couvercle d'arôme coulissant confortable
N° mat. 10694310 109,00 €

L'application Miele

Accessoires pour appareils avec WiFiConn@ct



Module de communication XKM 3100 W		Set de communication XKS 3130 W	
<ul style="list-style-type: none">• Pour une transmission simple des données des appareils grâce à la technologie WLAN• Permet la mise en réseau des appareils• Selon les appareils, d'autres équipements peuvent être requis• Utilisation de SuperVision sur les appareils prévus à cet effet		<ul style="list-style-type: none">• Appareils frigorifiques série K 30.000 pour la transmission des données par Wi-Fi• Permet la mise en réseau des appareils	
N° mat. 10441480	119,00 €	N° mat. 10810750	79,00 €

Livres de cuisine

Devenez chef cuisinier chez vous avec Miele



La cuisson vapeur, c'est facile Karin Verhelst	La cuisine vapeur expliquée Yves Mattagne	Les plaisirs culinaires avec le four vapeur combiné Miele
Fours vapeur (sous pression)	Fours vapeur (sous pression)	Fours vapeur combinés
Jamais la cuisson à la vapeur ne vous aura semblé si surprenante, si délicieuse, si facile et si saine. Ce livre rassemble toutes les recettes créées par notre propre experte en cuisson vapeur Karin Verhelst. Vous découvrirez vite que ce type de cuisson n'est pas réservé aux grands chefs ou aux passionnés du fourneau, mais qu'il peut aussi être d'une grande utilité pour les mamans et les papas en manque de temps et d'idées.	L'art de la vapeur selon Miele, interprété par le talent d'un grand chef. Yves Mattagne vous propose non seulement de vous familiariser avec la cuisine à la vapeur, mais vous offre aussi la possibilité de réaliser des plats savoureux et élégants.	De grands classiques belges et des recettes tendance de la cuisine du monde pour la cuisson combinée parfaite
N° mat. 99288597 21,99 €	N° mat. 99288448 26,99 €	N° mat. 99259800 21,99 €



Maison Bru pour le four vapeur Miele	Cuisiner à basse température	Ne m'appellez pas chef ! Julien Lapraille
Fours vapeur combinés	Tiroir culinaire	
Maison Bru - Un livre rempli de recettes pour le four vapeur combiné Miele. Le grand chef Wout Bru vous propose des plats qui sauront éveiller vos papilles et des recettes parfaitement à la portée du cuisinier moyen. Cet ouvrage pratique est un must absolu pour tous ceux qui aspirent à une cuisine créative.	Découvrez la cuisson à basse température dans votre tiroir culinaire ! Un livre bourré de recettes et d'astuces pour un résultat délicieux.	Connu de Top Chef, mais ne l'appellez pas chef ! Son histoire, ses influences et ses recettes délicieuses, tout cela est présenté dans ce livre de recettes.
N° mat. 99288786 31,99 €	N° mat. 9741550 19,00 €	N° mat. 99257910 25,99 €

Les liquides vaisselle Miele

Les meilleurs résultats de nettoyage

Un lavage de la vaisselle sans effort avec des résultats parfaits.

Avec les produits de la collection Miele-CareCollection

Les programmes des lave-vaisselle varient aujourd'hui beaucoup d'un fabricant à l'autre. Tous les détergents du commerce ne donnent donc pas forcément les mêmes résultats avec tous les lave-vaisselle. C'est pourquoi il existe maintenant des détergents spécialement conçus pour les lave-vaisselle Miele. Ils sont mis au point et testés dans les laboratoires de Miele en collaboration avec des fournisseurs sélectionnés. Toutes les formules sont parfaitement adaptées aux lave-vaisselle Miele et à leurs programmes de lavage spéciaux. Les détergents Miele vous permettent de tirer le meilleur parti de la performance de votre lave-vaisselle. En outre, ils protègent l'environnement : ils ne contiennent que les produits chimiques indispensables. Par exemple, les tablettes Miele sont complètement exemptes de phosphate.



ECO

Ultratabs Power 60 pièces		UltraTabs HyClean 30 pces		Ultratabs All in 1 Eco 60 pièces	
<ul style="list-style-type: none"> • Pour des résultats parfaits et une vaisselle brillante, particulièrement adaptée au programme « QuickPowerWash » grâce au temps de dissolution très court. • Pas de déballage nécessaire grâce au film hydrosoluble (biodégradable) • Un brillant impeccable - enlève même les taches les plus tenaces. • Protection contre la corrosion du verre • Protection spéciale contre les taches sur l'argent et l'inox • Actif même à basse température • Sans phosphate 		<ul style="list-style-type: none"> • Pour un lavage optimal dans les lave-vaisselle Miele avec fonction de désinfection supplémentaire • Film biodégradable soluble dans l'eau • Convient aux personnes allergiques en raison de l'excellent nettoyage • Fonctions multiples, telles que produit de rinçage, sel, produit de protection du verre • Sans phosphates - bon pour l'environnement 		<ul style="list-style-type: none"> • Des résultats étonnants même à basse température • Film biodégradable soluble dans l'eau • Fonctions multiples, telles que produit de rinçage, sel, produit de protection du verre • Excellentes propriétés environnementales - confirmées par Nordic Swan • Sans parfum, colorant, conservateur ni microplastiques • Oxygène actif pour un lavage en profondeur 	
N° mat. 11259430	23,99 €	N° mat. 11347510	13,99 €	N° mat. 11884160	23,99 €



Poudre 1,4 kg		Produit de rinçage 500 ml		Sels régénérants 1,5 kg	
<ul style="list-style-type: none"> • Aux super-enzymes - efficace même à basse température • À l'oxygène actif pour un nettoyage en profondeur • Formule spéciale anticorrosion pour la protection du verre • Jusqu'à 100 lavages 		<ul style="list-style-type: none"> • Des verres toujours étonnants • Adjuvant de séchage de votre vaisselle • Formule spéciale anticorrosion pour la protection du verre 		<ul style="list-style-type: none"> • Pour des performances optimales • Empêchent les dépôts de calcaire dangereux • Protègent le lave-vaisselle et la vaisselle 	
N° mat. 10528360	19,99 €	N° mat. 11772110	8,49 €	N° mat. 10248530	3,29 €



AutoDos

Le système AutoDos est le premier dosage automatique au monde avec PowerDisk intégré. Lave-vaisselle et la poudre exclusive forment ainsi un système en parfaite harmonie.

Un dosage adapté au programme qui intervient au meilleur moment. Savourez la liberté : Un PowerDisk suffit pour 20 lavages environ. Une seule programmation suffit, le premier lave-vaisselle autonome lave ensuite automatiquement grâce à la fonction AutoStart.



ECO

Powerdisk All in 1 400 g	PowerDisk Eco 400 g
<ul style="list-style-type: none"> • Produit pour nettoyage de qualité des lave-vaisselle avec AutoDos • Granulés Miele exclusifs • Un brillant impeccable - enlève même les taches les plus tenaces • Propreté irréprochable grâce à l'oxygène actif • AutoDos pour 1 mois environ (20 lavages) 	<ul style="list-style-type: none"> • Détergent pour un nettoyage parfait dans les lave-vaisselle avec AutoDos • Poudre à lessiver écologique de Miele • Sans parfum ni colorant • Oxygène actif pour un nettoyage en profondeur • Dosage automatique pour env. 1 mois (20 lavages)
N° mat. 11841430	10,99 €
N° mat. 11868770	€ 10,99



ECO

Powerdisk All in 1 Kit de réserve 6 pièces	Powerdisk All in 1 Eco Kit de réserve 6 pièces
<ul style="list-style-type: none"> • Détergent pour lave-vaisselle avec AutoDos • Kit de réserve à prix avantageux • Granulés Miele exclusifs • Un brillant impeccable - enlève même les taches les plus tenaces • Propreté irréprochable grâce à l'oxygène actif • AutoDos pour 6 mois environ (120 lavages) 	<ul style="list-style-type: none"> • Détergent pour un nettoyage parfait dans les lave-vaisselle avec AutoDos • Stock à prix avantageux • Poudre à lessiver écologique de Miele • Sans parfum ni colorant • Oxygène actif pour un nettoyage en profondeur • Dosage automatique pour env. 6 mois (120 lessives)
N° mat. 11841250	59,99 €
N° mat. 11868770	59,99 €

Produits d'entretien

Pour des années de tranquillité



Lave-vaisselle

Pour avoir une vaisselle étincelante, il est indispensable de bien entretenir son lave-vaisselle. C'est pourquoi il est important d'éliminer les éventuels dépôts de calcaire et de graisse. Miele propose pour cela un produit spécial, nettoyant et détartrant. Ces produits spécialement conçus pour les lave-vaisselle Miele garantissent une hygiène irréprochable, même avec des appareils plus anciens.



Appareils de cuisine encastrés

Quand on cuisine tous les jours, les taches tenaces peuvent s'accumuler. Pour les éliminer efficacement sans abîmer les surfaces à nettoyer et en les gardant comme neuves, il est essentiel de bien choisir son produit d'entretien. C'est pourquoi Miele vous propose des produits de nettoyage et d'entretien spéciaux, pour un entretien optimal de vos appareils de cuisine. Ces produits spéciaux nettoient à fond vos appareils, sans aucun effort.





Détartrant 250 g

Lave-vaisselle

- Élimine le tartre, pour les lave-vaisselle et machines à laver
- Son acide citrique naturel nettoie et préserve vos appareils
- Protège les thermo-plongeurs, tambours et autres éléments
- Assure des performances optimales - formule spéciale Miele
- À utiliser de 1 à 3 fois par an selon les besoins

N° mat. 10131000

16,99 €



Dishclean 160 g

Lave-vaisselle

- Assure le fonctionnement optimal de votre lave-vaisselle
- Élimine les odeurs, le calcaire et les légers dépôts de tartre
- Maintient l'élasticité et l'étanchéité des joints de portes
- Protection active par la propreté
- Assure des performances optimales - formule spéciale Miele
- Un entretien optimal, pour des années de tranquillité

N° mat. 11905520

14,49 €



IntenseClean 200 g

Lave-vaisselle

- Détergent pour lave-vaisselle
- Kit de réserve pour un prix avantageux
- Élimine la graisse, les bactéries et les odeurs
- Nettoyage en profondeur - formule spéciale Miele
- À utiliser de 1 à 3 fois par an
- Un entretien optimal, pour des années de tranquillité

N° mat. 10716990

14,49 €



Désodorisant 4 ml	Nettoyant pour four 500 ml	Détartreur d'appareils 1000 ml
Lave-vaisselle	Fours (H / DGC / HBM)	Fours vapeur sous pression
<ul style="list-style-type: none"> • Pour un parfum agréable dans le lave-vaisselle • Élimine les odeurs, le calcaire et les petits dépôts • Préserve la solidité des joints d'étanchéité de la porte • Très économique - pour 60 rinçages 	<ul style="list-style-type: none"> • Nettoie les taches tenaces à l'intérieur des fours • Nettoyage facile - grâce à la consistance gélifiée • Temps d'action de 10 min. à 40 min. maximum sans préchauffage • Également adapté pour PerfectClean • Utilisation sur les surfaces froides des fours 	<ul style="list-style-type: none"> • Pour le détartrage des fours vapeur sous pression • Élimination en profondeur des dépôts de tartre • Sécurité d'utilisation — Formule spéciale Miele • Ne laisse aucun dépôt de produit chimique après détartrage
N° mat. 10118510 6,99 €	N° mat. 10162230 15,49 €	N° mat. 10265450 36,99 €



Détartrant en tablettes - 6 tablettes	DGClean 250 ml	HydroCleaner 125 ml - 4 bouteilles
H / DG / CVA / CM	Fours vapeur	Fours vapeurs combinés
<ul style="list-style-type: none"> • Pour machines à café et fours vapeur • Pour CVA, CM, fours avec fonction Profi et fours vapeur et Dialog oven • Élimination en profondeur des dépôts de calcaire et entartrage • Formule spécialement étudiée - Composition spéciale Miele • Ne laisse aucun dépôt de produit chimique après détartrage 	<ul style="list-style-type: none"> • Pour le nettoyage des fours vapeur et des fours vapeur combinés • Ultra-puissant, même pour les taches tenaces • Assure un four rayonnant pour les années à venir • Utilisation sécuritaire - formule Miele 	<ul style="list-style-type: none"> • Produit de nettoyage liquide à utiliser pendant le programme d'auto-nettoyage du four à vapeur combiné, appelé HydroClean.
N° mat. 10178330 22,99 €	N° mat. 10172710 25,49 €	N° mat. 12105400 € 54,99



Seringue doseuse pour détartreur système 100 ml

Fours vapeur sous pression

- Pour le dosage du détartreur système de votre four vapeur sous pression

N° mat. 8019263 28,99 €



Nettoyant en tablettes 10 pièces	Nettoyant pour arrivée de lait 100 pièces	Cartouche de détartrage
Machines à café	Machines à café	Machines à café
<ul style="list-style-type: none"> Élimine en profondeur l'huile et les restes de café Nettoyage très efficace et tout en douceur de vos appareils Formule spécialement étudiée — Composition spéciale Miele 	<ul style="list-style-type: none"> Pour le nettoyage hygiénique des tuyaux de CVA et CM Élimine totalement les protéines et la graisse du lait Assure un four rayonnant pour les années à venir Dosage facile - grâce aux pièces pré-dosées 	<ul style="list-style-type: none"> Idéale pour détartrer automatiquement les machines à café Miele Élimination en profondeur des dépôts de calcaire et entartrage Détartrage extrêmement efficace tout en préservant vos appareils Ne laisse aucun dépôt de produit chimique après détartrage Dure env. 1 an
N° mat. 11201200 24,99 €	N° mat. 10180270 48,99 €	N° mat. 10224080 72,99 €



Autocleaner pour CVA 78xx	Nettoyant céram. en verre-inox 250 ml	SteelCare 250 ml
Machines à café	Taques de cuisson	Pour des appareils en inox
<ul style="list-style-type: none"> Pour le nettoyage entièrement automatique des machines à café Miele Élimine efficacement les résidus de l'unité de percolation Nettoyage supplémentaire du système de conduits de lait Dure env. 1 an 	<ul style="list-style-type: none"> Pour taques de cuisson à induction ou électriques Élimine les auréoles et les taches de graisse ou de brûlé Dépose un film protecteur facilitant le nettoyage suivant Ne pas utiliser avec CleanSteel 	<ul style="list-style-type: none"> Élimine les traces de doigts, les rayures et les taches Film protecteur qui empêche les salissures de se reformer Particulièrement adapté au domaine alimentaire Un entretien optimal, pour des années de tranquillité
N° mat. 10971120 72,99 €	N° mat. 10173120 11,99 €	N° mat. 11023350 14,49 €



Tissu en microfibre universel 1 pièce	Kit MicroCloth 3 pièces
Pour appareils en inox	Pour appareils en inox
<ul style="list-style-type: none"> Extrêmement souple et résistant aux déchirures Grand pouvoir nettoyant grâce à son tissu en microfibres ultra-fin S'utilise sec ou humide, avec ou sans produit nettoyant Lavable à 60° jusqu'à 500 fois Un entretien optimal, pour des années de tranquillité 	<ul style="list-style-type: none"> Avec chiffon universel, chiffon pour surfaces en verre et chiffon pour surfaces brillantes Extrêmement souple et résistant aux déchirures Grand pouvoir nettoyant grâce à son tissu en microfibres ultra-fin S'utilise sec ou humide, avec ou sans produit nettoyant
N° mat. 7006550 8,99 €	N° mat. 10159570 17,99 €

PICTOGRAMMES

Fours Miele



Chaleur tournante Plus

Merveilleusement léger et aéré : idéal pour une cuisson et un rôtissage rapides et en douceur sur trois niveaux.



Chaleur sole-voûte

Utilisation universelle et grand classique : ce programme convient parfaitement à toutes les recettes traditionnelles de cuisson et de rôtissage.



Fonction Profi

Comme le pain frais à la boulangerie : la régulation de l'humidité assure une pâte aérée et des croûtes dorées inégalables.



Cuisson intensive

Pâte croustillante, garnitures délicieuses : pizza, quiche ou tarte - croustillantes en dessous, mais toujours juteuses sur le dessus.



Rôtissage automatique

Maintient la viande juteuse : rôtie à haute température, elle poursuit ensuite sa cuisson à une température réglée individuellement.



Gril chaleur tournante

Croustillant à l'extérieur, juteux à l'intérieur : idéal pour le poulet, le canard, le jarret de porc, le rôti roulé et de nombreux autres plats de viande.



Grand gril

Polyvalent pour l'intérieur : permet de griller de grandes quantités de steaks, saucisses, brochettes, aliments à rôtir minute et bien plus encore.



Petit gril

Spécialement conçu pour les petites quantités : grillez à la perfection vos steaks, saucisses et bien plus encore en portions réduites.



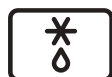
Chaleur voûte

La cerise sur le gâteau : pour une finition parfaite de la préparation - gratiner, griller et faire dorer.



Chaleur sole

Préparation individuelle : pour les plats qui doivent être cuits au bain-marie ou dorés par le bas.



Décongélation

De la tendresse pour les produits congelés : les aliments surgelés sont décongelés en douceur à l'air froid et donc dans des conditions idéales.



Réchauffage rapide

Vitesse express pour les plus pressés : ceux qui ont souvent peu de temps pour cuisiner apprécieront particulièrement ce programme.



Brunissage

Particulièrement économe en énergie : selon le modèle, garantit la réussite de rôtis parfaitement juteux ou d'excellents gratins.



Programmes automatiques

Concoctez en toute facilité plus de 100 mets délicieux. Du pain à la viande en passant par les gâteaux : tout se prépare entièrement automatiquement.



Cuisson à basse température

Pour un succès parfait : à basse température, les recettes de viande deviendront automatiquement votre spécialité.



Applicatoinns spéciales

Réalisez vos désirs, même les plus extraordinaires : confort d'utilisation grâce à différents programmes spéciaux tels que le séchage.



Programmes personnalisés

Configurez jusqu'à 20 plats préférés : il suffit de régler le mode de fonctionnement, la température et la durée pour les préparer encore et encore.

PICTOGRAMMES

Fours Miele



Fonction micro-ondes

Application polyvalente : cuire, réchauffer, confire, décongeler et bien d'autres préparations encore, telles que le pop-corn.



Micro-ondes Plus Chaleur tournante Plus

Cuisson et rôtissage rapides : idéal pour une cuisson et un rôtissage en douceur sur deux niveaux.



Micro-ondes plus Gril

Rapide à préparer : pour griller viandes, poissons et bien plus encore.



Micro-ondes plus Gril Chaleur tournante

Polyvalent pour l'intérieur : pour griller des steaks, des saucisses, des brochettes, des rôtis roulés, des aliments à rôtir minute et bien plus encore.



Micro-ondes plus Rôtissage automatique

Juteuse à l'intérieur, croustillante à l'extérieur : rôtie à haute température, la viande poursuit ensuite sa cuisson au four à micro-ondes.



Four combinés/Chaleur tournante Plus

Des résultats optimaux : l'humidité supplémentaire garantit un plaisir maximal avec le pain, les petits pains, la viande et bien plus encore.



Spécial gâteaux

De mieux en mieux : un programme de cuisson spécialement conçu pour la pâte à choux, les produits à la saumure et la masse battue.

PICTOGRAMMES

Que signifie chaque pictogramme ?



Commandes

Fonctionnement intuitif grâce au grand écran tactile.
Commande simple et rapide du bout des doigts.



Fonctionnement intuitif grâce à l'écran tactile.
Commande simple et rapide du bout des doigts.



Sélection directe du mode et du temps via les touches sensibles, affichage sur 4 lignes de texte.



Sélection directe du mode et du temps via les touches sensibles, affichage sur 1 ligne de texte.



Sélection de la température et du temps via les touches sensibles, affichage sur écran 7 segments.



Sélection directe du mode de fonctionnement, de la température et du temps à l'aide des touches à effleurement.



Sélection du mode et du temps via un bouton de commande, affichage sur écran LCD.



Les niveaux de puissance sont sélectionnables très rapidement de manière intuitive. Séries de chiffres rétroéclairés en jaune.



Les niveaux de puissance sont sélectionnables très rapidement de manière intuitive. Séries de chiffres rétroéclairés en blanc.



Contrôle particulièrement simple de toutes les zones de cuisson et de tous les niveaux de puissance.



Un affichage numérique central vous permet de contrôler toutes les zones de cuisson et tous les niveaux de puissance.



Commande tactile intuitive, affichage sur un écran multicolore.



Technologies de cuisson à vapeur

Production rapide de vapeur et distribution régulière via 2 entrées de vapeur.



Distribution de vapeur via une entrée de vapeur.



Générateur de vapeur de 5,0 kW et cuiseur vapeur sous pression pour des temps de préparation très courts.



Cuisson sous vide

Méthode qui permet une cuisson douce des aliments dans un sachet de mise sous vide.



FoodView

La nourriture toujours à portée de vue - grâce à la caméra dans la chambre de cuisson.



Quick&Gentle

Préparation plus rapide et contrôle en continu de la puissance du micro-ondes à partir de 300 W grâce à la technologie d'onduleur.



Puissance du four à micro-ondes

Puissance du four à micro : 1000 Watt.



Combi-modus

Flexibilité et gain de temps grâce à la combinaison d'un mode de fonctionnement conventionnel et d'un micro-ondes, jusqu'à 30% de gain de temps.



Programmes automatiques

Préparer des plats aisément et automatiquement.



Cuisson à basse température

Spécialités de viande parfaitement cuites via une préparation à basses températures.



Volumes d'enceinte de cuisson

Traitement de surface breveté pour un confort de nettoyage inégale : 24 et 40 litres.



Capacité d'enceinte de cuisson : 19 litres.



Les fours vapeur combinés Miele ont divers volumes d'enceinte de cuisson : 68 et 48 litres.



Capacité d'enceinte de cuisson : 46 litres.



Les Range Cookers Miele présentent différentes capacités de four - de 43 à 150 litres.



TwinBooster

Deux niveaux de puissance sont ainsi cumulés durant des temps de cuisson extrêmement courts.



TempControl

Des résultats optimaux sont constamment garantis lors de différents processus de rôtissage.

PICTOGRAMMES

Que signifie chaque pictogramme ?



Chambre de cuisson en acier inoxydable
Chambre de cuisson facile à nettoyer en acier inoxydable avec structure tramée.



Mix & Match
En un clin d'œil, faites cuire ou réchauffer différents aliments en même temps dans une assiette.



Panneau de commande lift
Ouverture et fermeture motorisées du panneau : accès facile aux réservoirs d'eau, d'eau condensé et à la sonde thermique via une pression du doigt.



DirectWater
L'appareil peut être raccordé à l'eau fraîche.



DirectWater plus
L'appareil peut être raccordé à une prise d'eau fixe.



Cuisson rapide
Temps de cuisson réduit grâce à la combinaison de la vapeur et du micro-ondes.



Puissance du four à micro-ondes
Puissance du four à micro-ondes : 900 Watt



Éclairage
Sans maintenance, à économie d'énergie et enceinte parfaitement éclairée.



Éclaire, mais n'éblouit pas et peut être déplacé à chaque niveau pour une plus grande modularité.



Gril quartz
Pour faire gratiner les plats après la cuisson.



Popcorn
Pour une préparation rapide et aisée de popcorn frais.



Plateau tournant de 40 cm
Le plateau tournant de 40 cm peut accueillir des plats de diverses tailles ou plusieurs récipients.



AutoClean
Nettoyage automatique breveté¹⁾ des tubes à lait et dégraissage de l'unité de chauffage.



Hauteur de l'appareil
Capacité : couverts pour 6 personnes.



Capacité : couverts pour 12 personnes.



Push2open
Activation de l'ouverture automatique via un légère pression sur le tiroir.



Extension complète
Le tiroir peut être ouvert complètement pour faciliter le chargement et le déchargement.



Minuteur
Minuteur de 4 heures qui s'éteint automatiquement après l'écoulement du temps programmé.



Grille réglable
Pour le placement des aliments et de la vaisselle sur 2 étages.



TasteControl
Cuisson à point : Après un processus de cuisson temporisé, la chambre de cuisson est refroidie afin d'éviter une recuisson non désirée.



Con@ctivity 3.0
Fonction automatique sans fil, assurant un air ambiant optimal et un confort d'utilisation maximal.



Stop & Go
Puissance réduite facilement d'une simple pression du doigt.



Maintien au chaud
Maintien au chaud à la température de service indépendamment de la quantité.



Le réchauffement de plats froids en douceur est réalisable en plus du maintien au chaud à la température de service.



ExtraSpeed
Corps de chauffe HiLight garantissant des temps de cuisson courts.



Confort d'entretien
Traitement de surface breveté pour un confort de nettoyage inégalé.



Auto-nettoyage de l'enceinte de cuisson.



La cavité du four et les accessoires sont maintenus propres par la pyrolyse.

¹⁾Brevet : DE 10214113160, 10214113161

PICTOGRAMMES

Que signifie chaque pictogramme ?



Fonction Profi

Combinaison d'un mode de fonctionnement commun et de l'humidité de l'air, avec différentes options en fonction de l'appareil.



Rails télescopiques FlexiClip

Rail entièrement télescopique pour une utilisation souple et sécurisée des grilles de cuisson hors de l'enceinte.



Flexibilité

Utilisation flexible de toute la surface de cuisson sans zones de cuisson prédéfinies.



Zone extra large pour deux casseroles ou poêles, une grande sauteuse ou une grande casserole de pâtes.



Des résultats parfaits grâce à l'induction et à la technologie Booster.



Les aliments sont cuits directement sur la surface en inox chaude. Deux circuits de chauffe avec commandes indépendantes.



Deux zones de gril séparées avec commandes indépendantes vous permettent de griller et de garder les aliments au chaud en même temps.



Friteuse électrique pour faire frire des aliments croustillants.



Poignée ergonomique

Poignée rotative pour l'ouverture et la fermeture pratique de la porte de l'appareil.



Supports de casserole

Propreté éclatante en nettoyant les supports de casserole au lave-vaisselle.



Technologies de contrôle

Sélection rapide et simple de chaque zone de cuisson au moyen d'un bouton séparé.



Classes d'efficacité énergétique

Les classes d'efficacité énergétique de A++ moins 20 % à A+ sont valables jusqu'au février 2021 inclus.



Les classes d'efficacité énergétique de A à G sont valables à partir de mars 2021.



Filtre 10 x

Filtre à graisses en métal à 10 couches, convient pour le nettoyage au lave-vaisselle.



Indicateur du filtre

Indicateur visuel de saturation des filtres à graisse et à charbon actif.



Moteur ECO

Le moteur ECO permet d'économiser jusqu'à 70% d'électricité par rapport aux ventilateurs classiques.



GasStop

Sécurité élevée via la coupure immédiate de l'arrivée de gaz si la flamme s'éteint.



GasStop & ReStart

Plus de confort via un rallumage automatique si la flamme s'éteint.



Quickstart

Meilleur confort grâce à un allumage de la flamme accéléré.



Combinaison possible avec SmartLine

Tous les appareils SmartLine peuvent être agencés librement, selon vos envies.



Individual

Hotte adaptable individuellement : solution personnalisée possible.



Hood in motion

Pour chaque situation de travail, une position optimale.



AromaticSystemFresh

Le café en poudre et l'eau se mélangent de manière particulièrement intense et l'arôme du café s'en trouve déployé.



Cupsensor

Détecte la hauteur de la tasse et adapte la position de la distribution centrale.



OneTouch for Two

Préparation simultanée de deux délicieuses spécialités de café en appuyant sur un simple bouton.



EasyClean

Groupe de chauffage amovible pour une hygiène optimale.

PICTOGRAMMES

Que signifie chaque pictogramme ?



Coffee&Tea

Spécialité de café italien et préparation individuelle de différents types de thés à la température optimale.



Cleaning Programmes

Programmes de nettoyage pratiques pour une hygiène optimale et une longévité assurée.



AutoDescale

Détartrage automatique breveté¹⁾ pour plus de confort.



CoffeeSelect

Trois réservoirs à grains distincts peuvent contenir différents types de grains.



Sonde thermique

Cuisson au degré près.



Zone de température

Les appareils peuvent avoir une, deux ou trois zone(s) de température, dans lesquelles la température peut être sélectionnée individuellement.



Système de refroidissement

Conservation pro pour une fraîcheur 5 fois plus longue.



Vos aliments restent frais 3 fois plus longtemps.



Système de congélation

Fini le dégivrage grâce à l'air froid ventilé.



Moins de dégivrage grâce à l'évaporateur périphérique.



IceMaker

Distributeur de glaçons avec raccordement fixe à l'eau pour une préparation simple et rapide. Fabrique jusqu'à 100 glaçons par jour.



Amortissement de fermeture de porte

Fermeture toute en douceur de la porte sans que les bouteilles s'entrechoquent dans la contre-porte.



Système d'ouverture de porte

Activation de l'ouverture automatique par légère pression sur le tiroir en verre.



Clayettes

Même les Magnum peuvent être entreposés grâce aux entretoises à positionnement longitudinal et transversal.



Filtre anti-odeurs

Quasiment aucune odeur ne se forme dans le réfrigérateur.



SommelierSet

Pour une décantation professionnelle, des verres réfrigérés et des bouteilles de vin tempérées, même après ouverture.



QuickPowerWash

Une efficacité de lavage de classe A en moins d'une heure avec les tablettes UltraTabs Multi²⁾ ou le PowerDisk³⁾.



Nettoyage des couverts

Le tiroir MultiFlex 3D breveté⁴⁾ offre un confort optimal pour les exigences les plus élevées. Polyvalent et idéal pour des hauteurs, largeurs et profondeurs variables.



Peut être installé facilement sur les rangées de pointes avant du panier inférieur.



Tous les couverts sont séparés, la salissure est totalement éliminée et les couverts parfaitement séchés.



BrilliantLight²⁾

4 puissantes LED assurent un éclairage parfait de l'espace interne.



Systèmes de dosage

Un module de dosage externe peut être raccordé au lave-vaisselle pour un dosage pratique et efficace des produits de nettoyage.



Perfect GlassCare⁵⁾

Cette technologie brevetée⁵⁾ garantit le nettoyage en douceur des verres.



Séchage avec fonction AutoOpen⁶⁾

À la fin du programme de lavage, la porte du lave-vaisselle s'ouvre automatiquement.



Réservoir de sel dans la porte⁷⁾

Remplissage pratique du sel lorsque la porte est à moitié ouverte.

¹⁾ Brevet : EP 2705783, 2705784, US 9370271

²⁾ Brevet : DE102008062761B3, EP2201887B1

³⁾ Brevet : EP 2201887B1, DE 102008062761B3

⁴⁾ Brevet : EP 2233061B1

⁵⁾ Brevet : EP 1080681B1

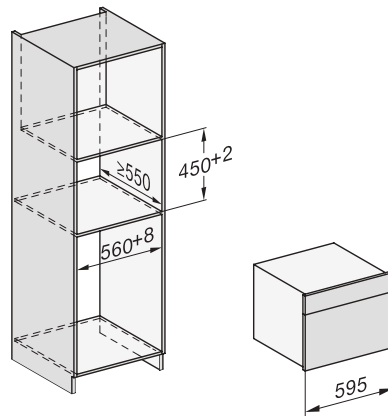
⁶⁾ Brevet : EP 2120671B1

⁷⁾ Brevet : EP 1457153B1

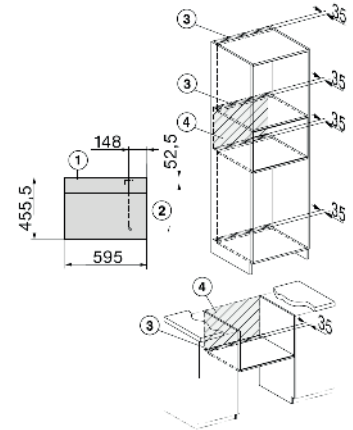
CROQUIS D'ENCASTREMENT

Fours vapeur
et
Fours vapeur
micro-ondes

DG 2840, DG 7240, DG 7440,
DGM 7440, DGM 7640, DGM 7840
DGM 7645, DGM 7845

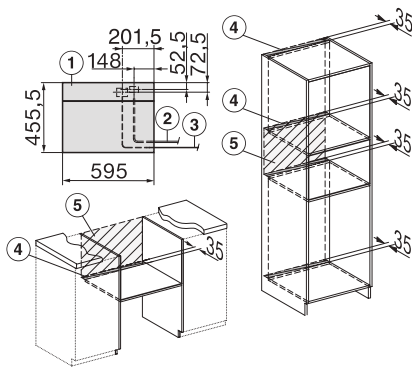


DG 2840, DG 7240, DG 7440,
DGM 7440, DGM 7640, DGM 7840



- 1) Vue de face
- 2) Cable d'alimentation, L = 2000 mm
- 3) Découpe ventilation min.180 cm²
- 4) Aucune connexion dans cette zone

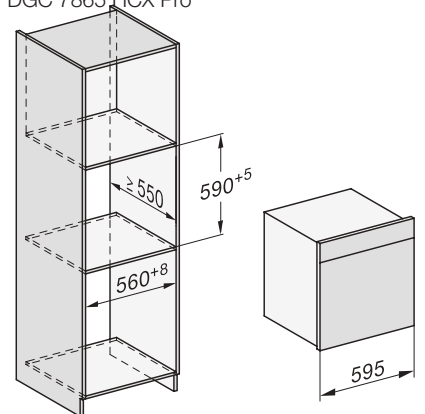
DGM 7645, DGM 7845



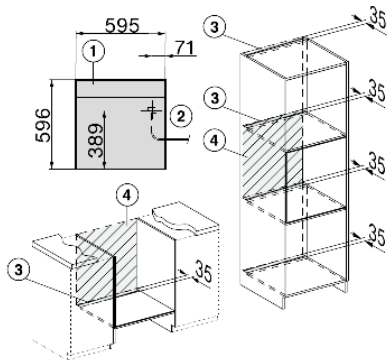
- 1) Vue de face
- 2) Cable d'alimentation, L = 2000 mm
- 3) Tuyau d'arrivée d'eau, L = 2000 mm
- 4) Découpe ventilation min.180 cm²
- 5) Aucune connexion dans cette zone

Fours vapeur combinés
60 cm

DGC 7250, DGC 7450, DGC 7460 HC Pro,
DGC 7660 HC Pro, DGC 7860 HC Pro,
DGC 7465 HC Pro, DGC 7665 HC Pro,
DGC 7865 HC Pro, DGC 7460 HCX Pro,
DGC 7465 HCX Pro, DGC 7860 HCX Pro,
DGC 7865 HCX Pro

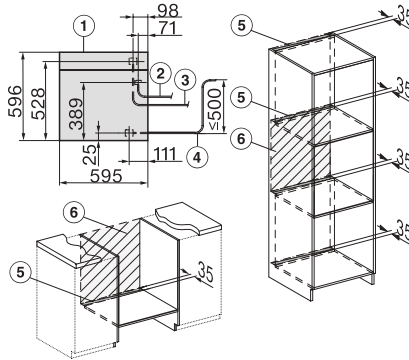


DGC 7250, DGC 7450, DGC 7460 HC Pro,
DGC 7660 HC Pro, DGC 7860 HC Pro,
DGC 7460 HCX Pro, DGC 7860 HCX Pro



- 1) Vooraanzicht
- 2) Voedingskabel, L = 2000 mm
- 3) Uitsparing ventilatie min. 180 cm²
- 4) Geen aansluitingen in dit gebied

DGC 7465 HC Pro, DGC 7665 HC Pro,
DGC 7865 HC Pro, DGC 7465 HCX Pro,
DGC 7865 HCX Pro



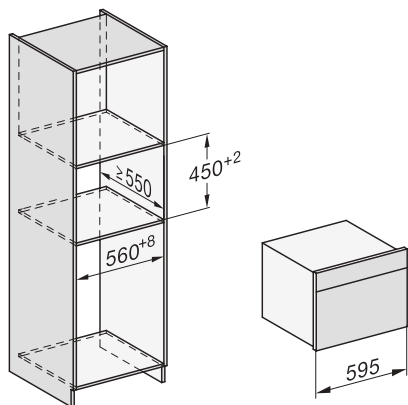
- 1) Vue de face
- 2) Cable d'alimentation, L = 2000 mm
- 3) Tuyau d'arrivée d'eau (inox), L = 2000 mm
- 4) Tuyau d'évacuation d'eau (plastique), L = 3000 mm
- 5) Découpe ventilation min.180 cm²
- 6) Aucune connexion dans cette zone

Conservez toutes les dimensions en hauteur et en largeur sur toute la profondeur*.

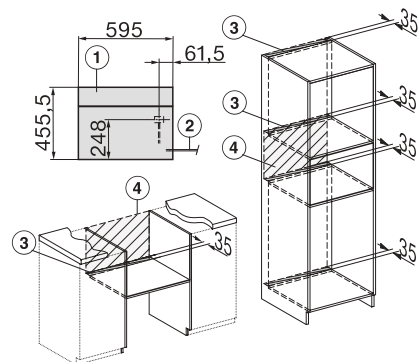
* Attention pour les étagères amovibles avec une épaisseur supplémentaire à l'arrière.

Fours vapeur combinés 45 cm

DGC 7440 HC Pro, DGC 7640 HC Pro,
DGC 7840 HC Pro, DGC 7445 HC Pro,
DGC 7645 HC Pro, DGC 7845 HC Pro,
DGC 7440 HCX Pro, DGC 7445 HCX Pro,
DGC 7840 HCX Pro, DGC 7845 HCX Pro

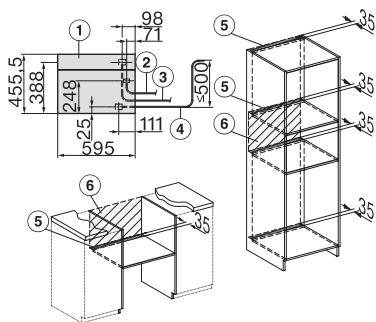


DGC 7440 HC Pro, DGC 7640 HC Pro,
DGC 7840 HC Pro, DGC 7440 HCX Pro,
DGC 7840 HCX Pro



- 1) Vue de face
- 2) Cable d'alimentation, L = 2000 mm
- 3) Découpe ventilation min. 180 cm²
- 4) Aucune connexion dans cette zone

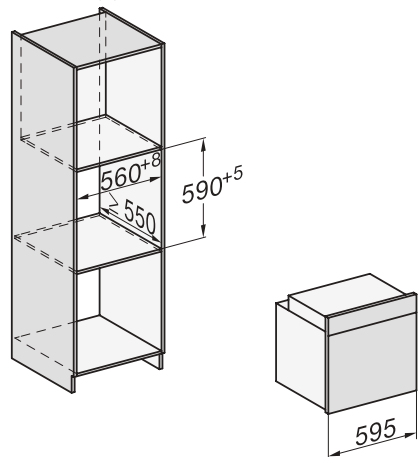
DGC 7445 HC Pro, DGC 7645 HC Pro,
DGC 7845 HC Pro, DGC 7845 HCX Pro



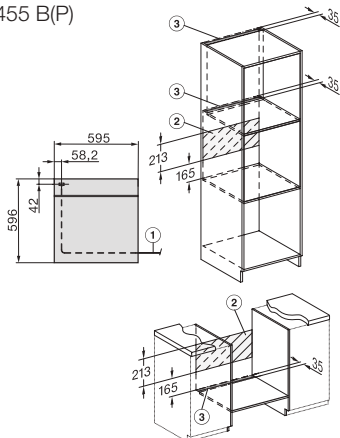
- 1) Vue de face
- 2) Cable d'alimentation, L = 2000 mm
- 3) Tuyau d'arrivée d'eau (inox), L = 2000 mm
- 4) Tuyau d'évacuation d'eau (plastique), L = 3000 mm
- 5) Découpe ventilation min. 180 cm²
- 6) Aucune connexion dans cette zone

Fours 60 cm

H 2265-1 B(P), H 2465-1 B(P), H 2851 B(P),
H 2861-1 B(P), H 7260 B(P), H 7264 B(P),
H 7460 B(P), H 7464 BP, H 7660 BP,
H 7860 BP, H 7464 BPX, H 7860 BPX,
H 2455 B(P)



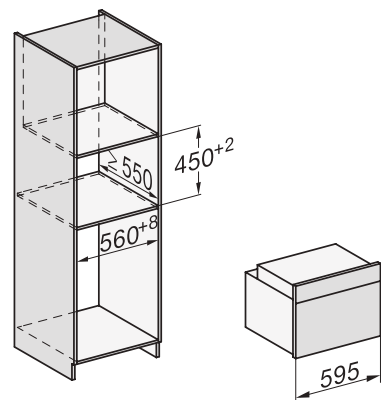
H 2265-1 B(P), H 2465-1 B(P), H 2851 B(P),
H 2861-1 B(P), H 7260 B(P), H 7264 B(P),
H 7460 B(P), H 7464 BP, H 7660 BP,
H 7860 BP, H 7464 BPX, H 7860 BPX,
H 2455 B(P)



- 1) Cable d'alimentation, L = 2000 mm
- 2) Aucune connexion dans cette zone
- 3) Découpe ventilation min. 150 cm²

Fours 45 cm

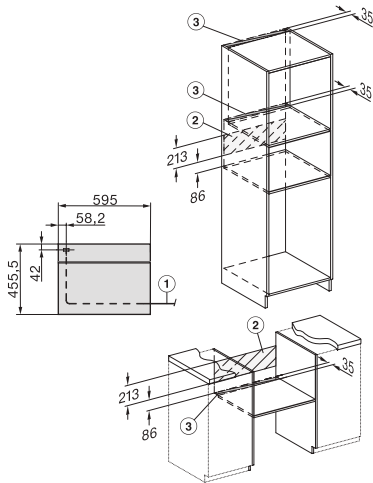
H 2841 B, H 7244 B(P), H 7440 B
H 7840 BP, H 7440 BPX, H 7840 BPX



Conservez toutes les dimensions en hauteur et en largeur sur toute la profondeur*.

* Attention pour les étagères amovibles avec une épaisseur supplémentaire à l'arrière.

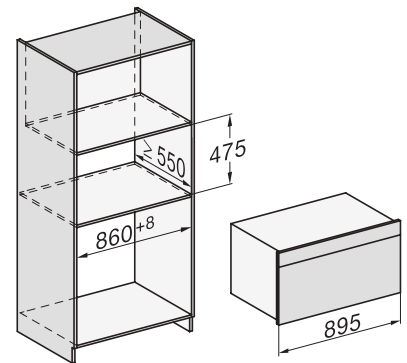
H 2841 B, H 7244 B(P), H 7440 B
H 7840 BP, H 7440 BPX, H 7840 BPX



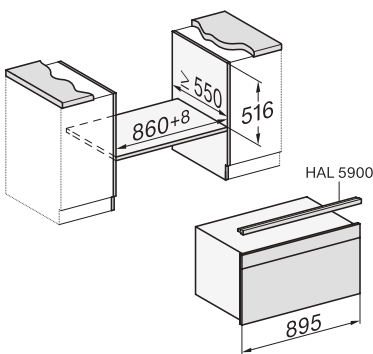
- 1) Cable d'alimentation, L = 2000 mm
- 2) Aucune connexion dans cette zone
- 3) Découpe ventilation min.150 cm²

Fours
90 cm

H 2890 B, H 7890 BP

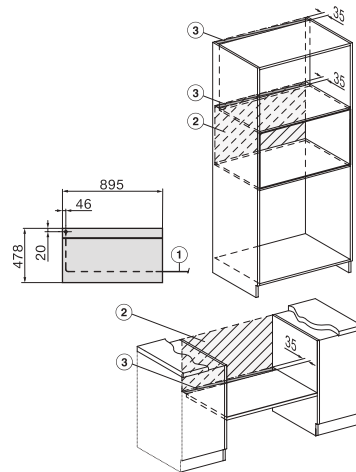


H 2890 B, H 7890 BP



Attention : hauteur d'encastrement taque de cuisson

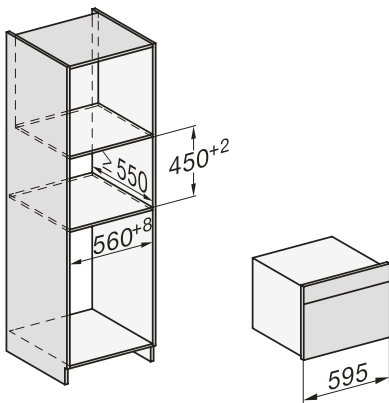
H 2890 B, H 7890 BP



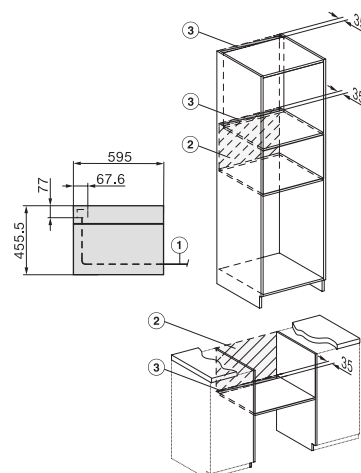
- 1) Cable d'alimentation, L = 2000 mm
- 2) Aucune connexion dans cette zone
- 3) Découpe ventilation min.150 cm²

Fours combinés
micro-ondes

H 7240 BM, H 7440 BM, H 7640 BM,
H 7840 BM, H 7440 BMX, H 7840 BMX



H 7240 BM, H 7440 BM, H 7640 BM,
H 7840 BM, H 7440 BMX, H 7840 BMX



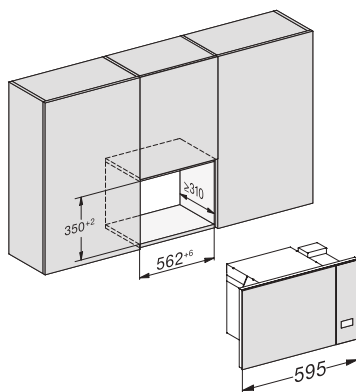
- 1) Cable d'alimentation, L = 2000 mm
- 2) Aucune connexion dans cette zone
- 3) Découpe ventilation min.150 cm²

Conservez toutes les dimensions en hauteur et en largeur sur toute la profondeur*.

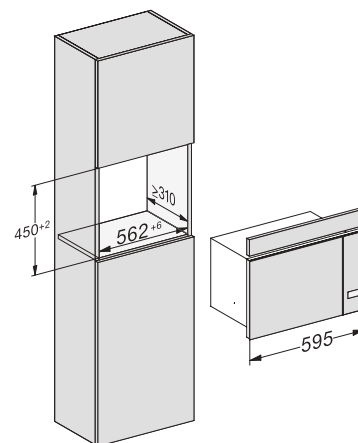
* Attention pour les étagères amovibles avec une épaisseur supplémentaire à l'arrière.



M 2230 SC, M 2234 SC

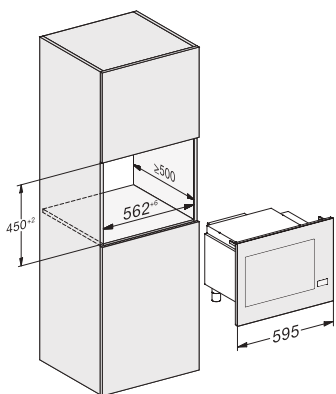


M 2230 SC, M 2234 SC

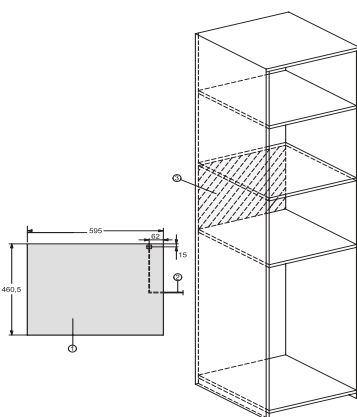


Avec AB 45-2

M 2240 SC

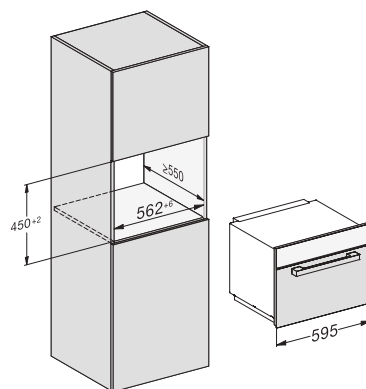


M 2240 SC

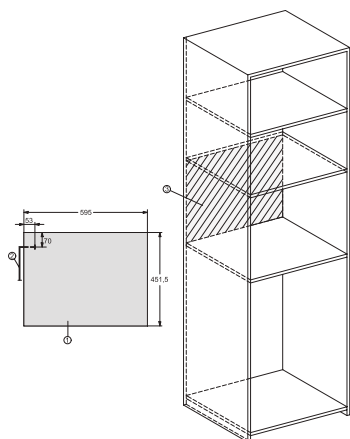


- 1) Vue de face
- 2) Cable d'alimentation, L = 1600 mm
- 3) Aucune connexion dans cette zone

M 7240 TC, M 7244 TC



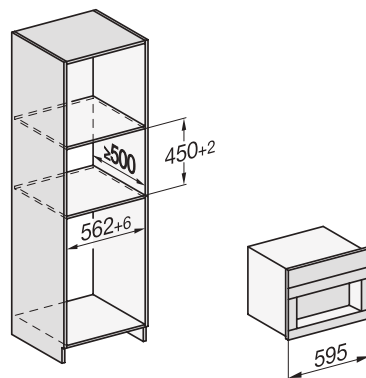
M 7240 TC, M 7244 TC



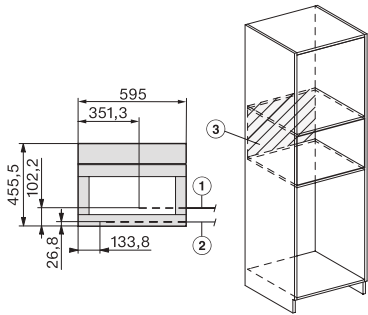
- 1) Vue de face
- 2) Cable d'alimentation, L = 1600 mm
- 3) Aucune connexion dans cette zone



CVA 7440, CVA 7445, CVA 7840, CVA 7845



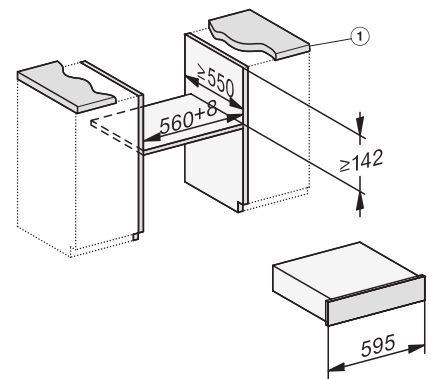
CVA 7445, CVA 7845



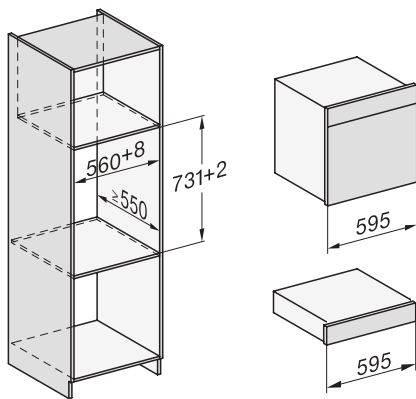
- 1) Cable d'alimentation, L = 2000 mm
- 2) Tuyau d'arrivée d'eau, L = 1500 mm
- 3) Aucune connexion dans cette zone

Tiroirs culinaires
et
tiroirs sous vide

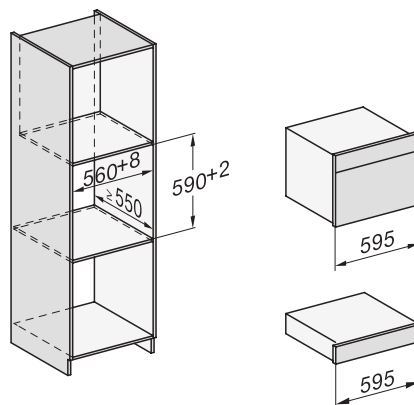
EVS 7010



ESW 7010, EVS 7010
(avec appareil de 60 cm)

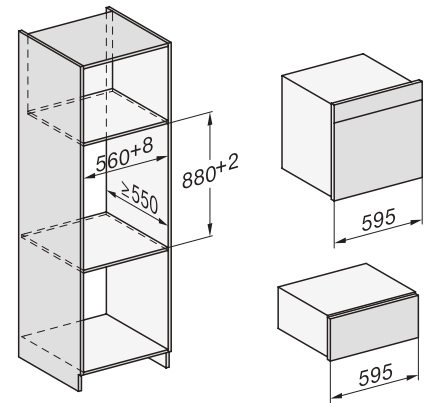


ESW 7010, EVS 7010
(avec appareil de 45 cm)

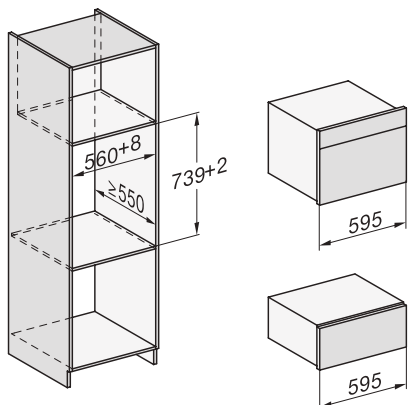


Un appareil de 60 cm peut être
placé à côté.

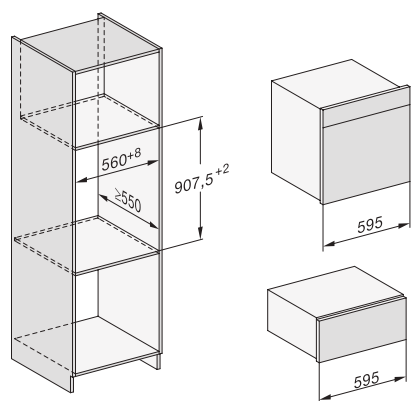
ESW 7020
(avec appareil de 60 cm)



ESW 7020
(avec appareil de 45 cm)

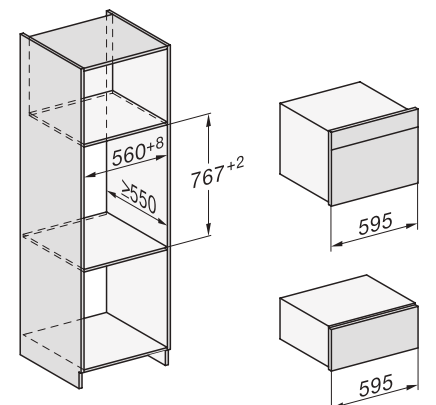


ESW 7030
(avec appareil de 60 cm)



Idéal pour être placé à côté de 2 unités
de 45 cm (l'une au-dessus de l'autre)

ESW 7030
(avec appareil de 45 cm)

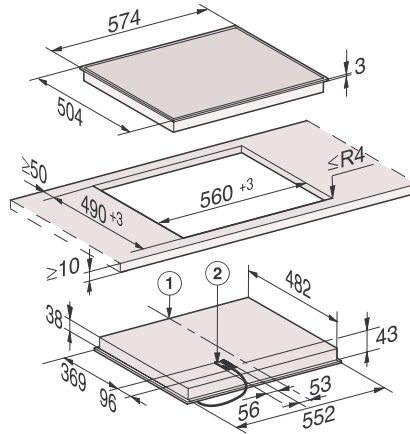


Conservez toutes les dimensions en hauteur et en largeur sur toute la profondeur*.

* Attention pour les étagères amovibles avec une épaisseur supplémentaire à l'arrière.

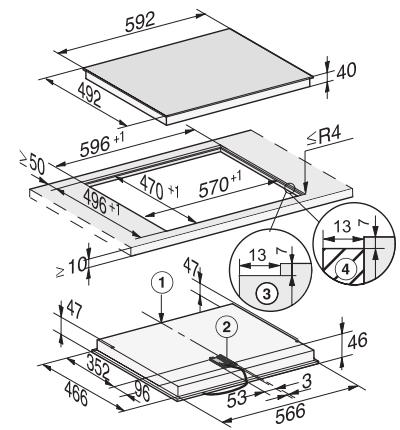
Taques de cuisson électriques

KM 6520 FR



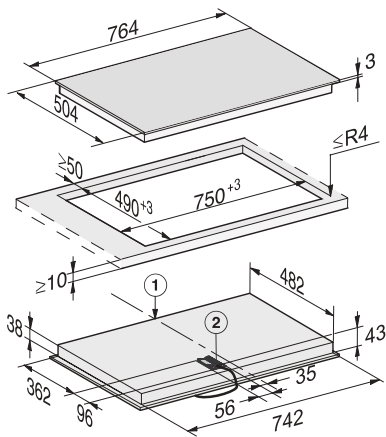
- 1) Vue de face
- 2) Boîte de raccordement avec câble de raccordement, L = 1440 mm, hauteur d'encastrement = 43 mm

KM 6520 FL
(à fleur de plan)



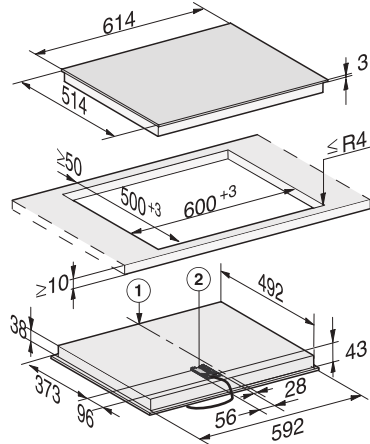
- 1) Vue de face
- 2) Boîte de raccordement avec câble de raccordement, L = 1440 mm, hauteur d'encastrement = 46 mm
- 3) Découpe en cascade en pierre naturelle
- 4) Bande en bois (13 mm) non inclus

KM 6522 FR



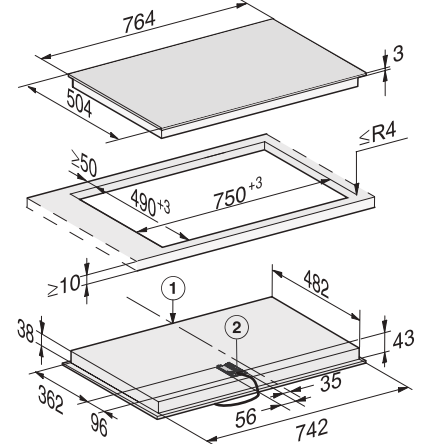
- 1) Vue de face
- 2) Boîte de raccordement avec câble de raccordement, L = 1440 mm, hauteur d'encastrement = 43 mm

KM 6540 FR, KM 6521 FR



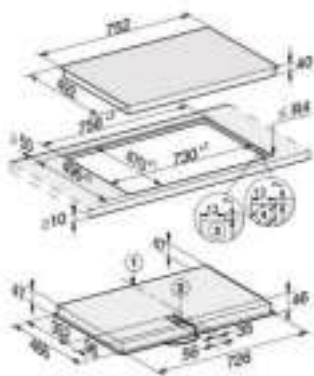
- 1) Vue de face
- 2) Boîte de raccordement avec câble de raccordement, L = 1440 mm, hauteur d'encastrement = 43 mm

KM 6542 FR



- 1) Vue de face
- 2) Boîte de raccordement avec câble de raccordement, L = 1440 mm, hauteur d'encastrement = 43 mm

KM 6542 FL, KM 6523 FL
(à fleur de plan)



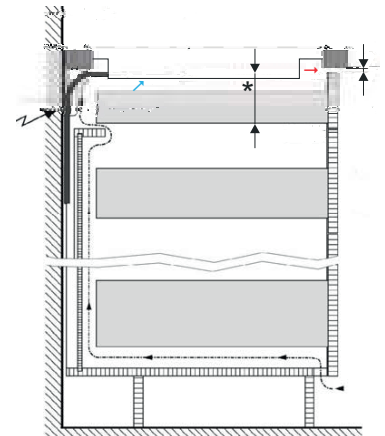
- 1) Vue de face
- 2) Boîte de raccordement avec câble de raccordement, L = 1440 mm, hauteur d'encastrement = 46 mm
- 3) Découpe en cascade
- 4) Bande en bois 13 mm (non inclus)

KM 6565 FR



- 1) Vue de face
- 2) Boîte de raccordement avec câble de raccordement, L = 1440 mm, hauteur d'encastrement = 40 mm
- 3) Connexion module WiFi

Taques de cuisson * à induction*

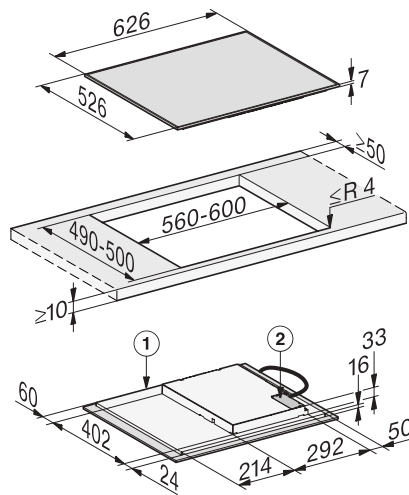


*Lisez attentivement les instructions d'utilisation concernant les exigences de ventilation nécessaires.

Distances de sécurité taques de cuisson

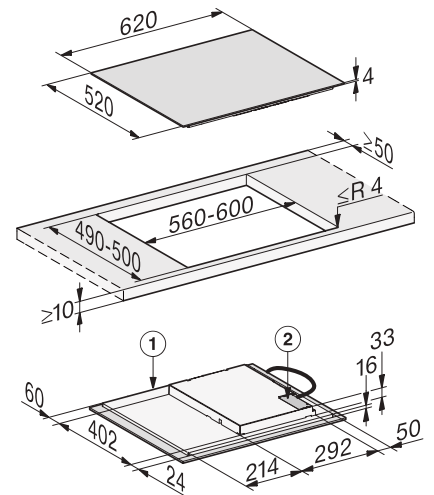
- Distance de sécurité relatif à la parois (sans avec revêtement de niche) = minimum 50 mm
- Distance de sécurité relatif au four sous-encasté = minimum 15 mm / à l'étagère intermédiaire = minimum 15 mm / par rapport à un tiroir en dessous = minimum 75 mm (tiroir avec contenu non inflammable / pas trop remplir avec couverts en metal)
- Interdit d'installer au dessus d'un lave-vaisselle / un lave-linge / un sèche-linge / un four vapeur sous pression

KM 7361 FR



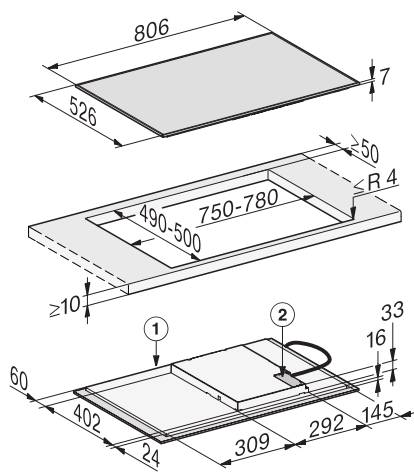
- 1) Vue de face
2) Boîte de raccordement avec câble de raccordement, L = 1440 mm

KM 7361 FL



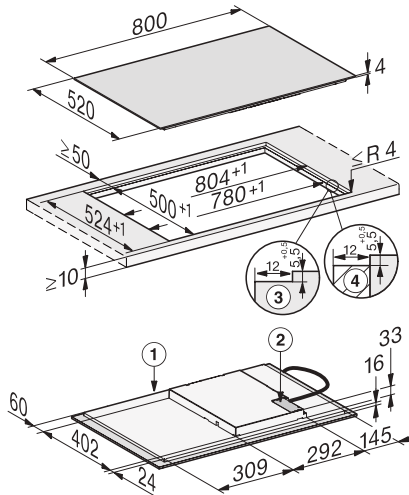
- 1) Vue de face
2) Boîte de raccordement avec câble de raccordement, L = 1440 mm

KM 7373 FR



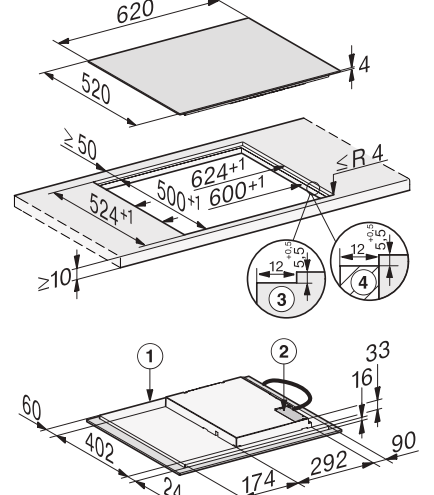
- 1) Vue de face
2) Boîte de raccordement avec câble de raccordement, L = 1440 mm

KM 7373 FL



- 1) Vue de face
2) Boîte de raccordement avec câble de raccordement, L = 1440 mm

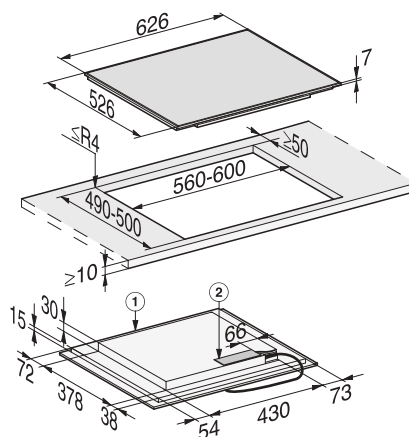
KM 7363 FL



- 1) Vue de face
2) Boîte de raccordement avec câble de raccordement, L = 1440 mm

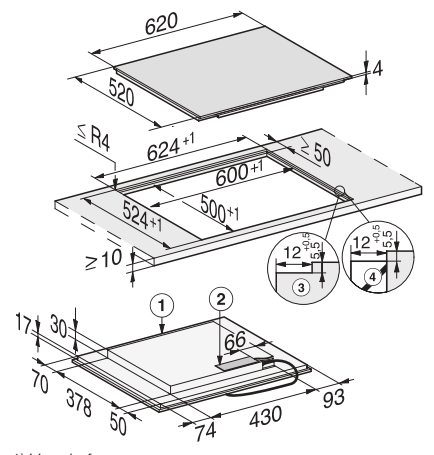
Taques de cuisson à induction PowerFlex

KM 7464 FR



- 1) Vue de face
2) Boîte de raccordement avec câble de raccordement, L = 1440 mm

KM 7465 FL
(à fleur de plan)



- 1) Vue de face
2) Boîte de raccordement avec câble de raccordement, L = 1440 mm
3) Découpe en cascade en pierre naturelle
4) Bande en bois 12 mm (non inclus)

Conservez toutes les dimensions en hauteur et en largeur sur toute la profondeur*.

* Attention pour les étagères amovibles avec une épaisseur supplémentaire à l'arrière.

KM 7465 FL
(standard, sans cadre)

1) Vue de face
2) Boîte de raccordement avec câble de raccordement, L = 1440 mm

KM 7474 FR

1) Vue de face
2) Boîte de raccordement avec câble de raccordement, L = 1440 mm

KM 7474 FL
(à fleur de plan)

1) Vue de face
2) Boîte de raccordement avec câble de raccordement, L = 1440 mm
3) Découpe en cascade en pierre naturelle
4) Bande en bois 12 mm (non inclus)

KM 7474 FL
(standard, sans cadre)

1) Vue de face
2) Boîte de raccordement avec câble de raccordement, L = 1440 mm

KM 7414 FX
(à fleur de plan)

1) Vue de face
2) Boîte de raccordement avec câble de raccordement, L = 1440 mm
3) Découpe en cascade en pierre naturelle
4) Bande en bois 13 mm (non inclus)

KM 7564 FL
(à fleur de plan)

1) Vue de face
2) Boîte de raccordement avec câble de raccordement, L = 1440 mm
3) Découpe en cascade en pierre naturelle
4) Bande en bois 12 mm (non inclus)

KM 7564 FL
(standard, sans cadre)

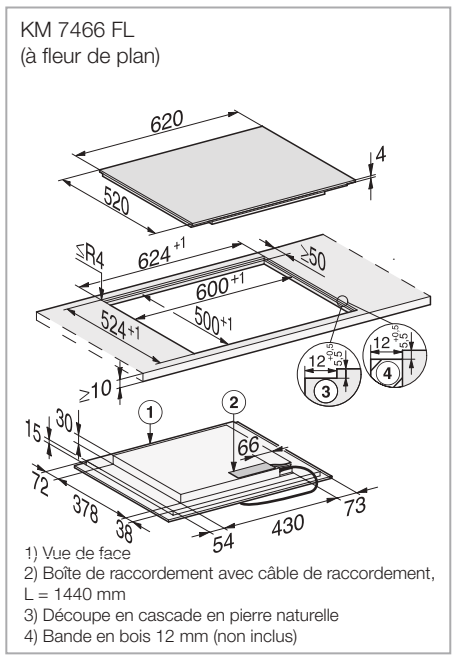
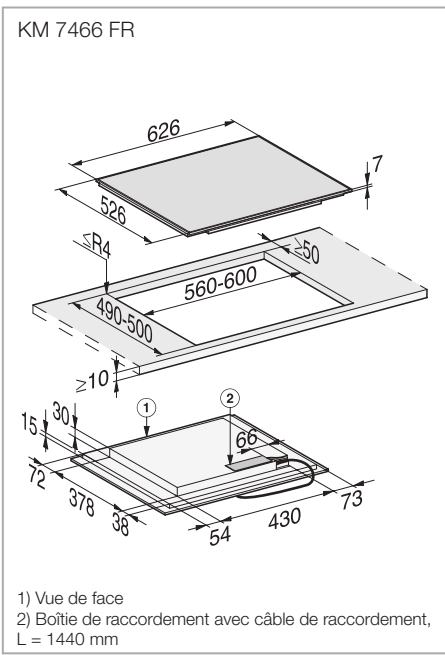
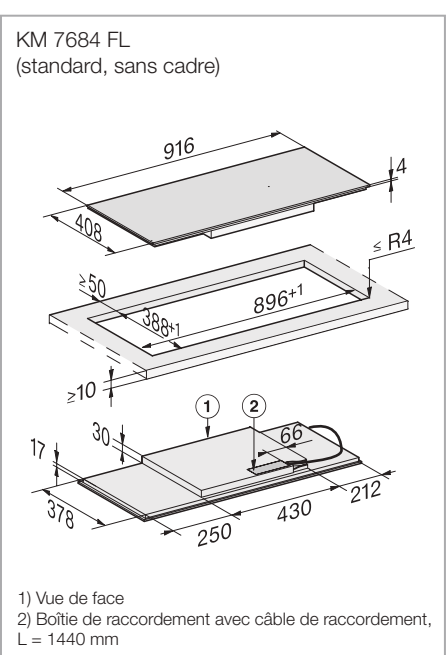
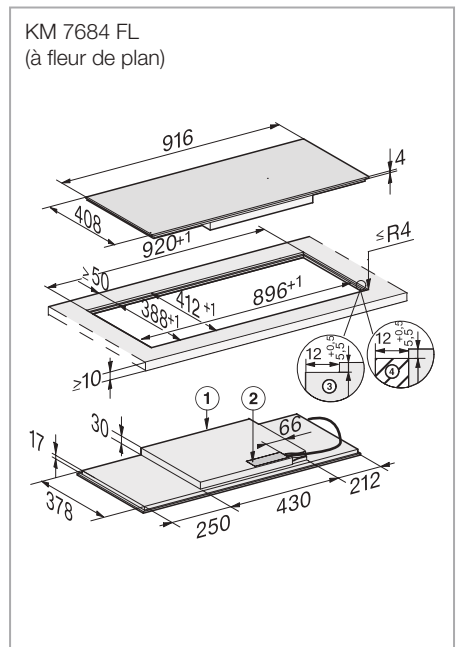
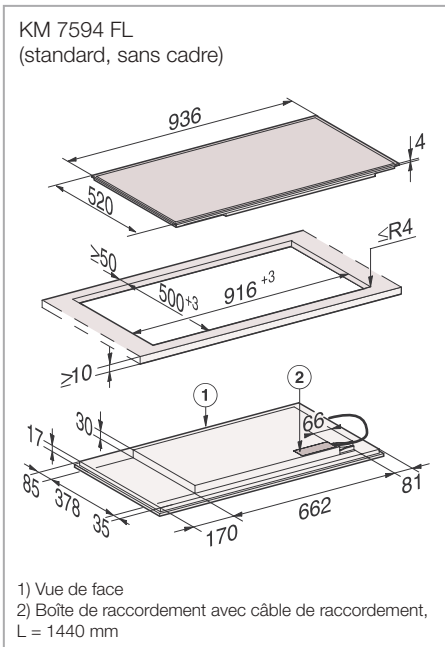
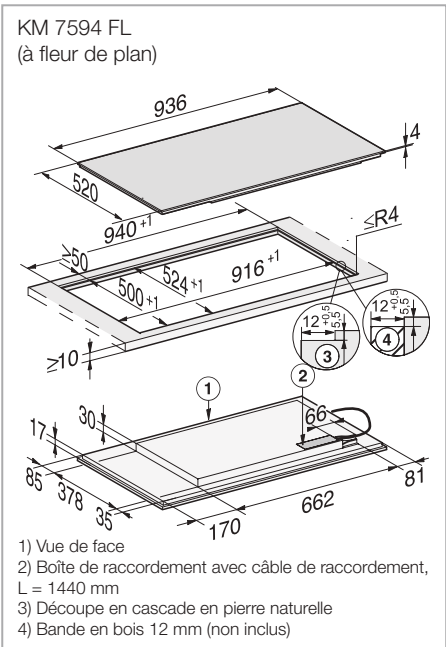
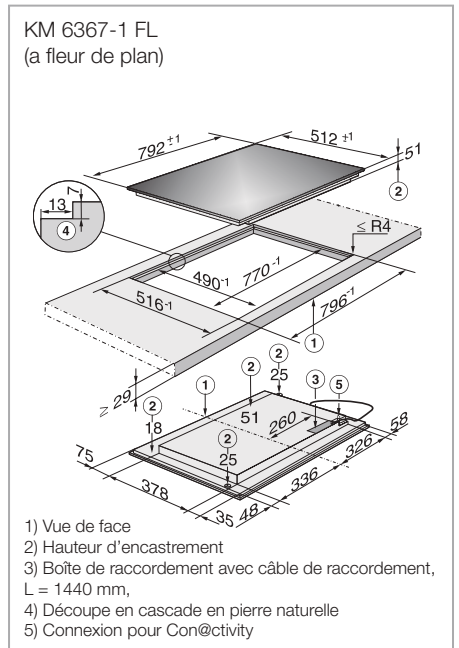
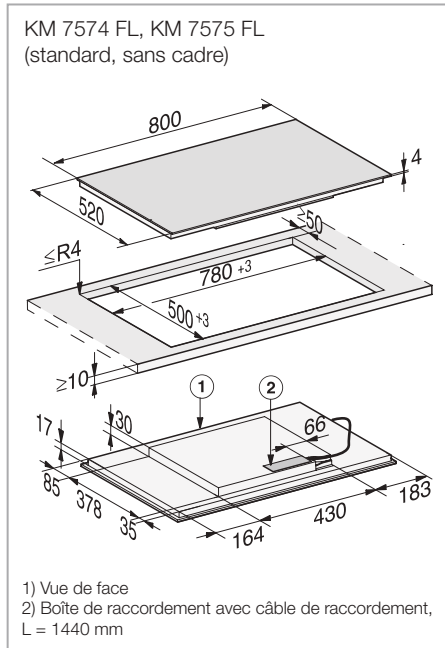
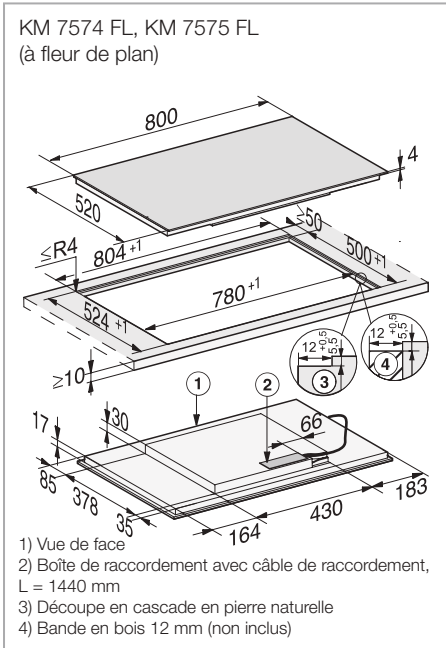
1) Vue de face
2) Boîte de raccordement avec câble de raccordement, L = 1440 mm

KM 7574 FR

1) Vue de face
2) Boîte de raccordement avec câble de raccordement, L = 1440 mm

KM 7575 FR

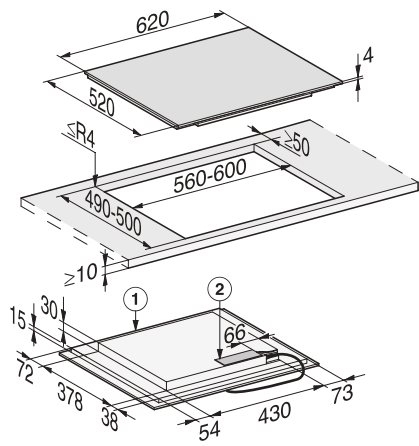
1) Vue de face
2) Boîte de raccordement avec câble de raccordement, L = 1440 mm



Conservez toutes les dimensions en hauteur et en largeur sur toute la profondeur*.

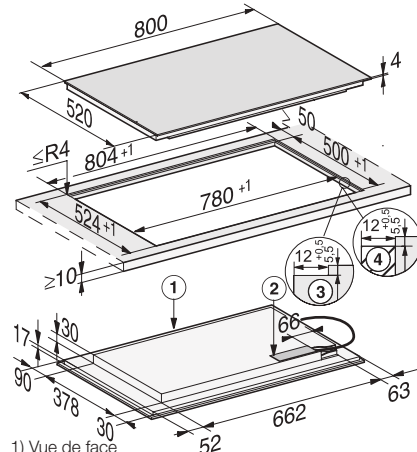
* Attention pour les étagères amovibles avec une épaisseur supplémentaire à l'arrière.

KM 7466 FL
(standard, sans cadre)



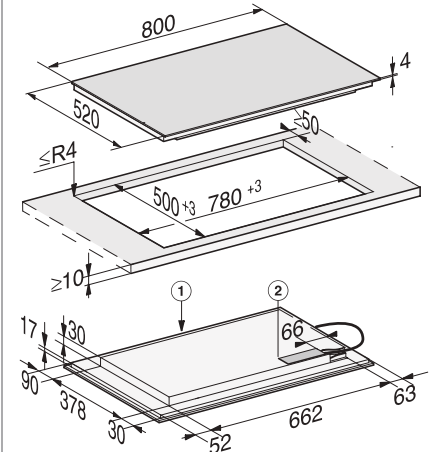
- 1) Vue de face
- 2) Boîtier de raccordement avec câble de raccordement, L = 1440 mm

KM 7576 FL
(à fleur de plan)



- 1) Vue de face
- 2) Boîtier de raccordement avec câble de raccordement, L = 1440 mm
- 3) Découpe en cascade en pierre naturelle
- 4) Bande en bois 12 mm (non inclus)

KM 7576 FL
(standard, sans cadre)



- 1) Vue de face
- 2) Boîtier de raccordement avec câble de raccordement, L = 1440 mm

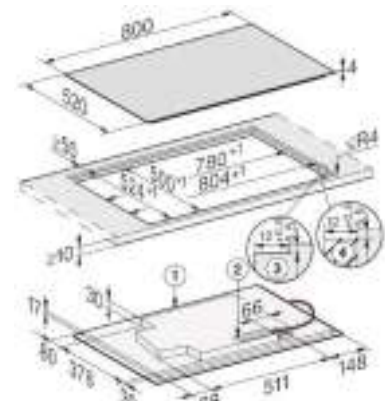
Taques de cuisson
à induction
TempControl

KM 7629 FX
(à fleur de plan)



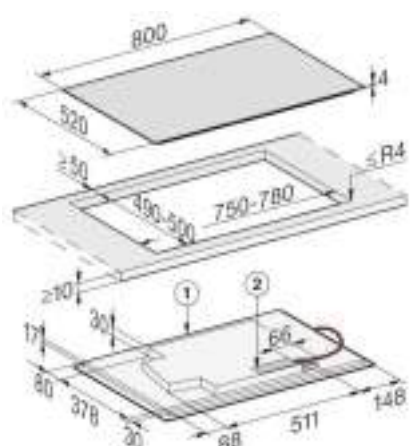
- 1) Vue de face
- 2) Boîtier de raccordement avec câble de raccordement, L = 1440 mm
- 3) Découpe en cascade en pierre naturelle
- 4) Bande en bois 12 mm (non inclus)

KM 7679 FL
(à fleur de plan)



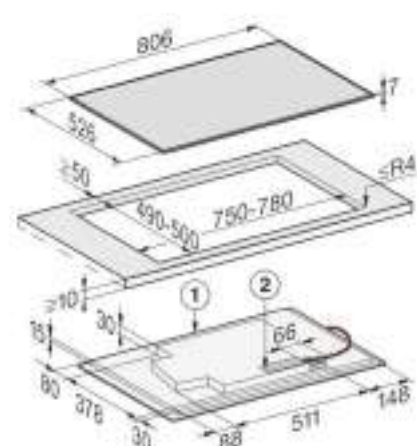
- 1) Vue de face
- 2) Boîtier de raccordement avec câble de raccordement, L = 1440 mm
- 3) Découpe en cascade en pierre naturelle
- 4) Bande en bois 12 mm (non inclus)

KM 7679 FL
(standard, sans cadre)



- 1) Vue de face
- 2) Boîtier de raccordement avec câble de raccordement, L = 1440 mm

KM 7679 FR



- 1) Vue de face
- 2) Boîtier de raccordement avec câble de raccordement, L = 1440 mm

KM 7689 FL
(à fleur de plan)



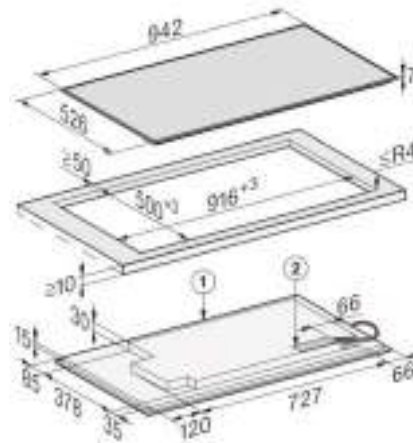
- 1) Vue de face
- 2) Boîtier de raccordement avec câble de raccordement, L = 1440 mm
- 3) Découpe en cascade en pierre naturelle
- 4) Bande en bois 12 mm (non inclus)

KM 7689 FL
(standard, sans cadre)



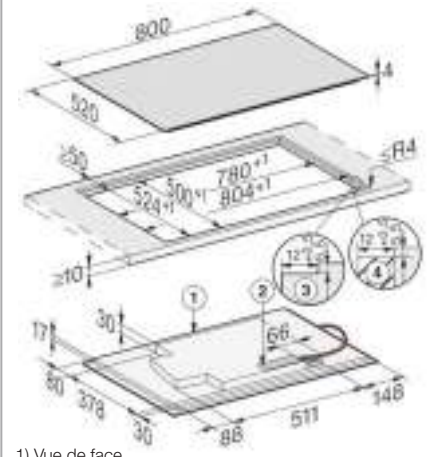
- 1) Vue de face
- 2) Boîte de raccordement avec câble de raccordement, L = 1440 mm

KM 7699 FR



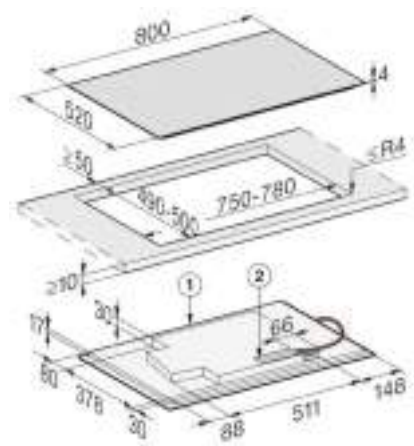
- 1) Vue de face
- 2) Boîte de raccordement avec câble de raccordement, L = 1440 mm

KM 7879 FL
(à fleur de plan)



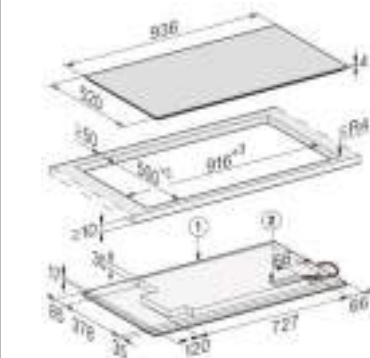
- 1) Vue de face
- 2) Boîte de raccordement avec câble de raccordement, L = 1440 mm
- 3) Découpe en cascade en pierre naturelle
- 4) Bande en bois 12 mm (non inclus)

KM 7879 FL
(standard, sans cadre)



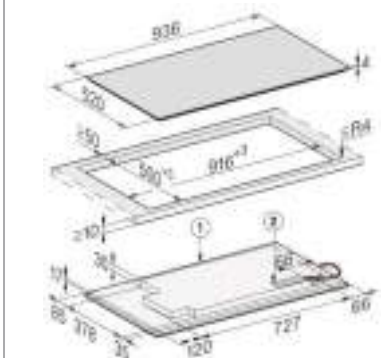
- 1) Vue de face
- 2) Boîte de raccordement avec câble de raccordement, L = 1440 mm

KM 7899 FL
(à fleur de plan)



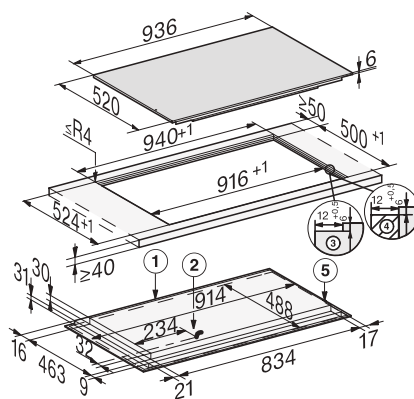
- 1) Vue de face
- 2) Boîte de raccordement avec câble de raccordement, L = 1440 mm
- 3) Découpe en cascade en pierre naturelle
- 4) Bande en bois 12 mm (non inclus)

KM 7899 FL
(standard, sans cadre)



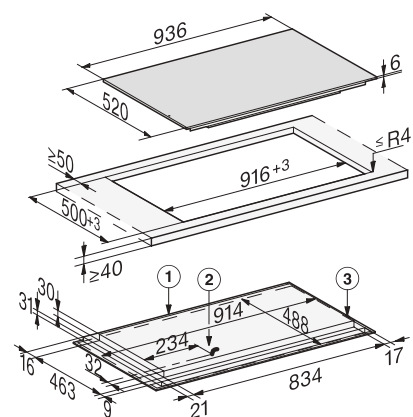
- 1) Vue de face
- 2) Boîte de raccordement avec câble de raccordement, L = 1440 mm

KM 7999 FL
(à fleur de plan)



- 1) Vue de face
- 2) Boîte de raccordement avec câble de raccordement, L = 1280 mm
- 3) Découpe en cascade en pierre naturelle
- 4) Bande en bois 12 mm (non inclus)
- 5) Plug-in WiFi stick

KM 7999 FL
(standard, sans cadre)

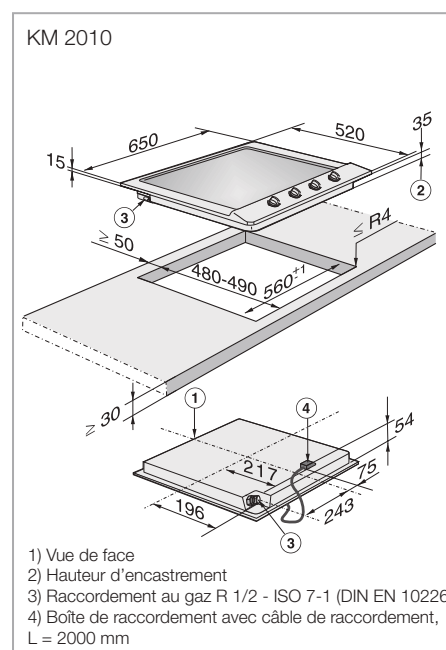
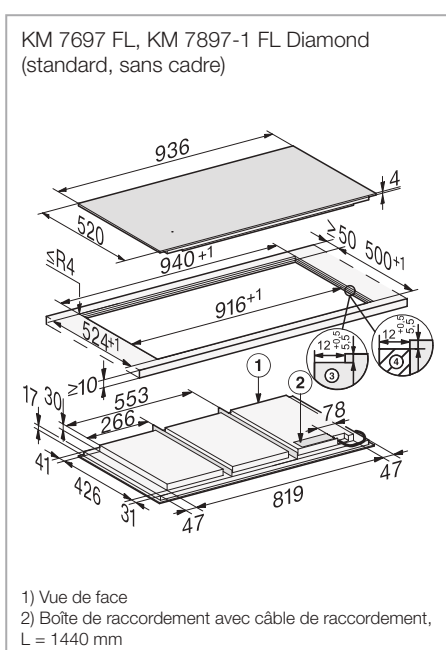
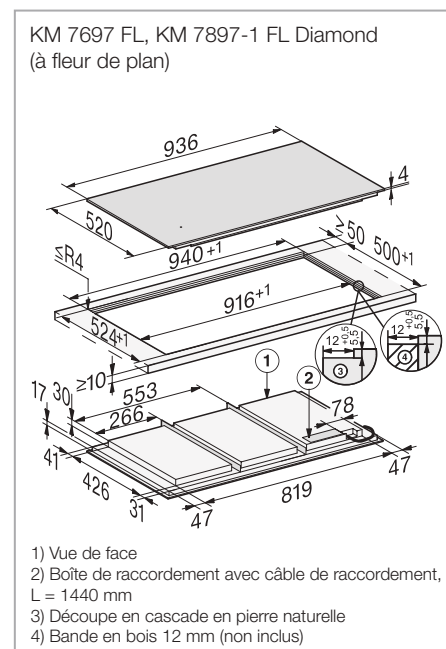
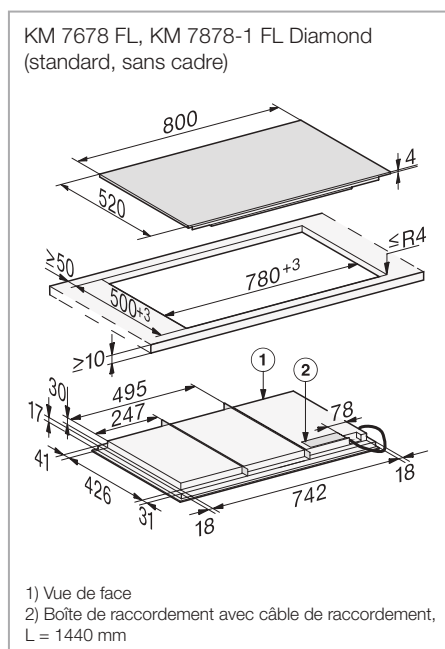
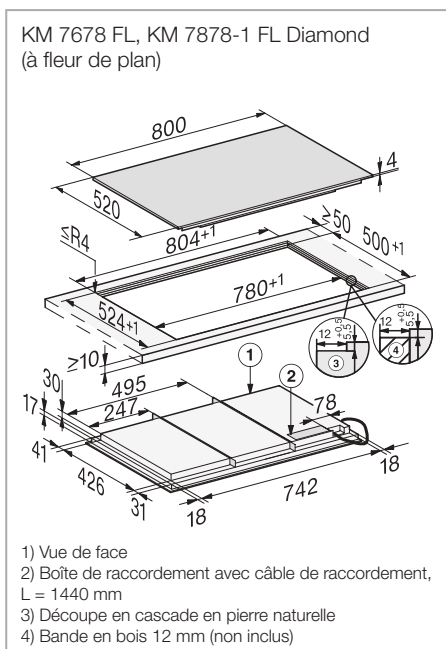
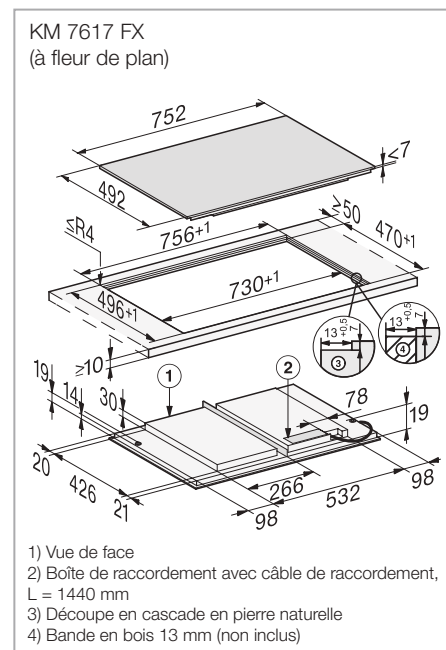
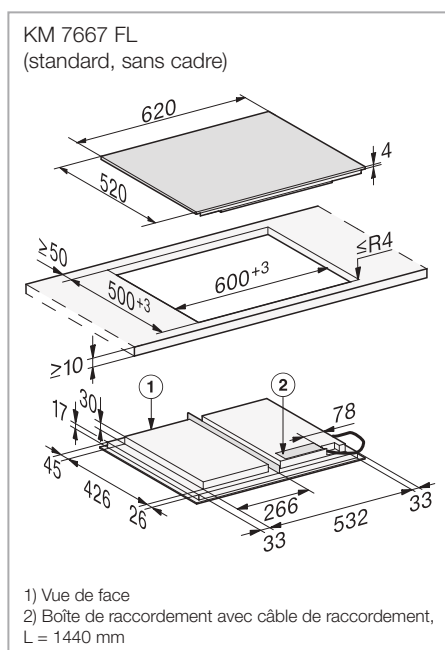
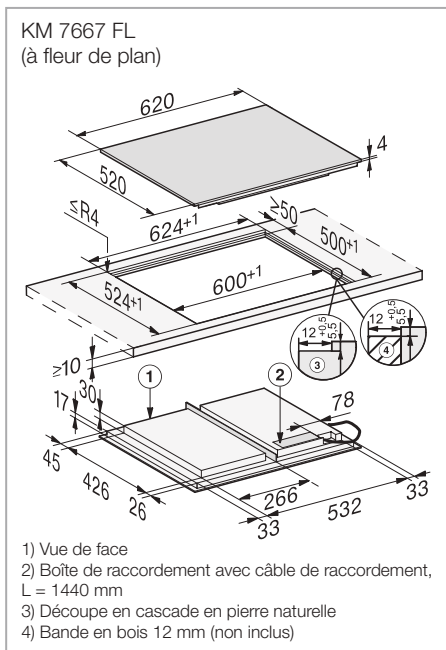


- 1) Vue de face
- 2) Boîte de raccordement avec câble de raccordement, L = 1440 mm

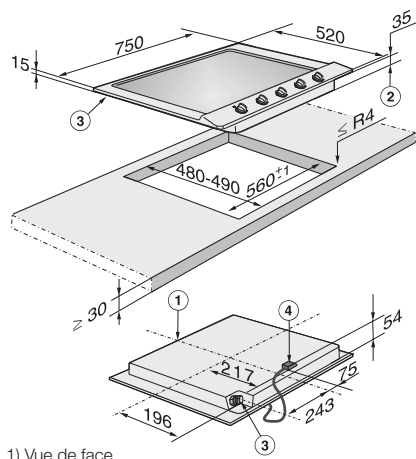
Taques de cuisson
à induction
FullSurface

Conservez toutes les dimensions en hauteur et en largeur sur toute la profondeur*.

* Attention pour les étagères amovibles avec une épaisseur supplémentaire à l'arrière.

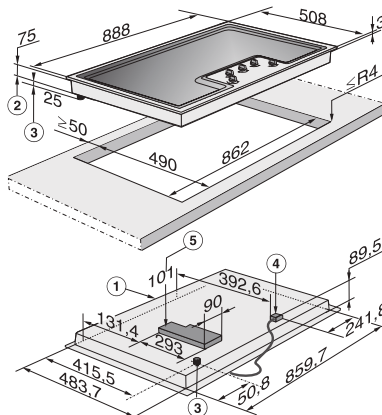


KM 2032



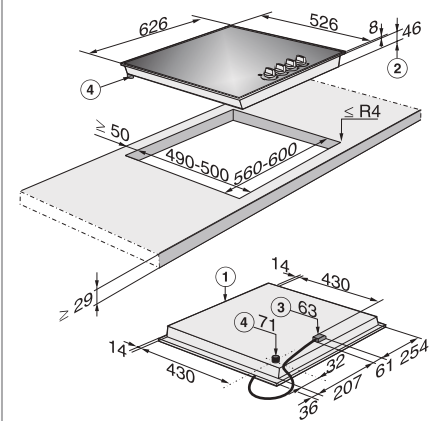
- 1) Vue de face
- 2) Hauteur d'encastrement
- 3) Raccordement au gaz R 1/2 - ISO 7-1 (DIN EN 10226)
- 4) Boîte de raccordement avec câble de raccordement, L = 2000 mm

KM 2356-1



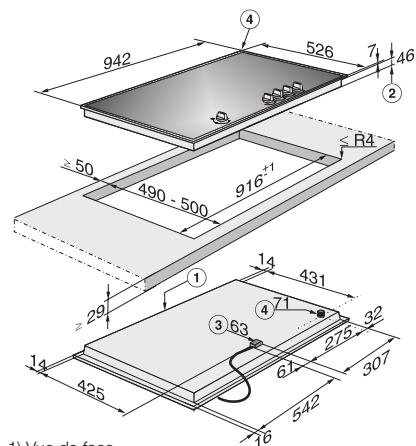
- 1) Vue de face
- 2) Hauteur d'encastrement
- 3) Raccordement au gaz R 1/2 - ISO 7-1 (DIN EN 10226)
- 4) Boîte de raccordement avec câble de raccordement, L = 2000 mm
- 5) Raccordement électrique - hauteur d'encastrement maximale 101 mm, boîtier d'électrique compris

KM 3010



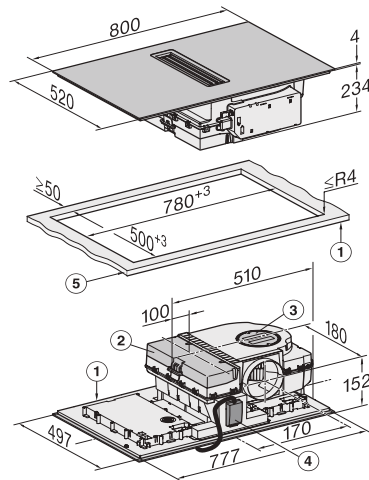
- 1) Vue de face
- 2) Hauteur d'encastrement
- 3) Boîte de raccordement avec câble de raccordement, L = 2000 mm
- 4) Raccordement au gaz R 1/2 - ISO 7-1 (DIN EN 10226)

KM 3054-1



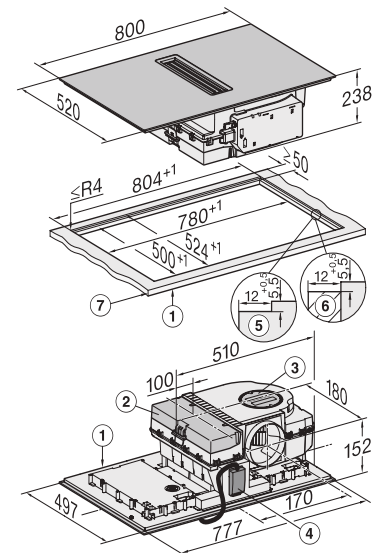
- 1) Vue de face
- 2) Hauteur d'encastrement
- 3) Boîte de raccordement avec câble de raccordement, L = 2000 mm
- 4) Raccordement au gaz R 1/2 - ISO 7-1 (DIN EN 10226)

KMDA 7676 FL-U, KMDA 7876 FL-U
(en relief sans cadre)



- 1) Vue de face
- 2) Le bac de récupération amovible doit être accessible après l'encastrement
- 3) Boîte de raccordement avec câble de raccordement, L = 1440 mm
- 4) Raccordement à l'évacuation d'air arrière > 220-222 x 89-90/R1-R19 (à la livraison)
- 5) Raccordement à l'évacuation d'air à droite > 220-222 x 89-90/R1-R19 (adaptation requise)
- 6 Raccordement à l'évacuation d'air à gauche > 220-222 x 89-90/R1-R19 (adaptation requise)

KMDA 7676 FL-U, KMDA 7876 FL-U
(à fleur de plan)



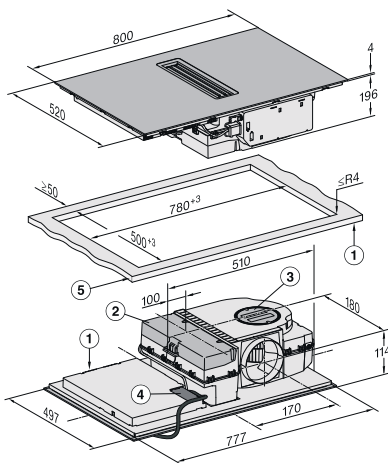
- 1) Vue de face
- 2) Le bac de récupération amovible doit être accessible après l'encastrement
- 3) Boîte de raccordement avec câble de raccordement, L = 1440 mm
- 4) Raccordement à l'évacuation d'air arrière > 220-222 x 89-90/R1-R19 (à la livraison)
- 5) Raccordement à l'évacuation d'air à droite > 220-222 x 89-90/R1-R19 (adaptation requise)
- 6 Raccordement à l'évacuation d'air à gauche > 220-222 x 89-90/R1-R19 (adaptation requise)

Taqué de cuisson
TwoInOne

Conservez toutes les dimensions en hauteur et en largeur sur toute la profondeur*.

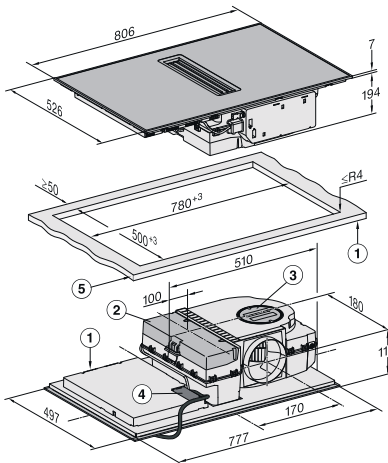
* Attention pour les étagères amovibles avec une épaisseur supplémentaire à l'arrière.

KMDA 7272 FL-U, FL-A (à fleur de plan)



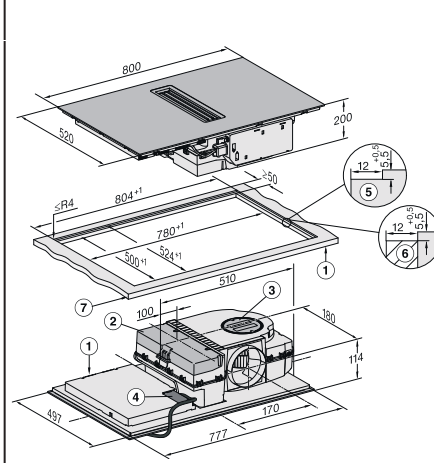
- 1) Vue de face
- 2) Le bac de récupération amovible doit être accessible après l'encastrement
- 3) Clapet de nettoyage
- 4) Boîte de raccordement avec câble de raccordement, L = 1.600 mm
- 5) Épaisseur du plan de travail
Mode évacuation et recirculation de l'air : ≥ 10 mm.
Fonctionnement Plug&Play : ≥ 10 mm - ≤ 40 mm

KMDA 7272 FRU (en relief sans cadre)



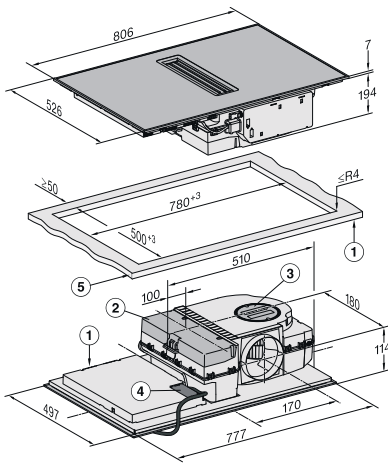
- 1) Vue de face
- 2) Le bac de récupération amovible doit être accessible après l'encastrement
- 3) Clapet de nettoyage
- 4) Boîte de raccordement avec câble de raccordement, L = 1.600 mm
- 5) Épaisseur du plan de travail
Mode évacuation et recirculation de l'air : ≥ 10 mm.
Fonctionnement Plug&Play : ≥ 10 mm - ≤ 40 mm

KMDA 7272 FL-U, FL-A (à fleur de plan)



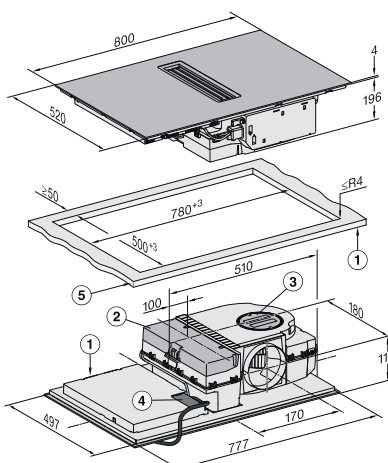
- 1) Vue de face
- 2) Le bac de récupération amovible doit être accessible après l'encastrement
- 3) Clapet de nettoyage
- 4) Boîte de raccordement avec câble de raccordement, L = 1.600 mm
- 5) Découpe en escalier dans la pierre naturelle
- 6) Bande en bois 12 mm (non inclus)
- 7) Épaisseur du plan de travail
Mode évacuation et recirculation de l'air : ≥ 10 mm.
Fonctionnement Plug&Play : ≥ 10 mm - ≤ 40 mm

KMDA 7473 FRU (à fleur de plan)



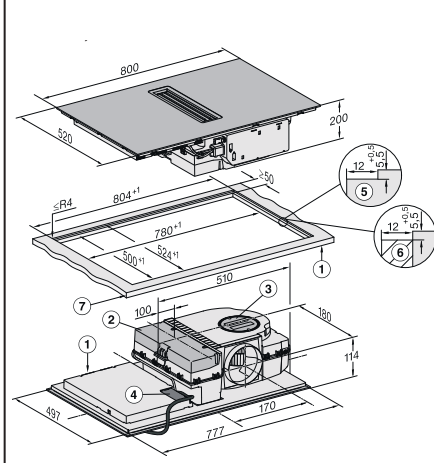
- 1) Vue de face
- 2) Le bac de récupération amovible doit être accessible après l'encastrement
- 3) Clapet de nettoyage
- 4) Boîte de raccordement avec câble de raccordement, L = 1.440 mm
- 5) Épaisseur du plan de travail
Mode évacuation et recirculation de l'air : ≥ 10 mm.
Fonctionnement Plug&Play : ≥ 10 mm - ≤ 40 mm

KMDA 7473 FLU (à fleur de plan)



- 1) Vue de face
- 2) Le bac de récupération amovible doit être accessible après l'encastrement
- 3) Clapet de nettoyage
- 4) Boîte de raccordement avec câble de raccordement, L = 1.440 mm
- 5) Épaisseur du plan de travail
Mode évacuation et recirculation de l'air : ≥ 10 mm.
Fonctionnement Plug&Play : ≥ 10 mm - ≤ 40 mm

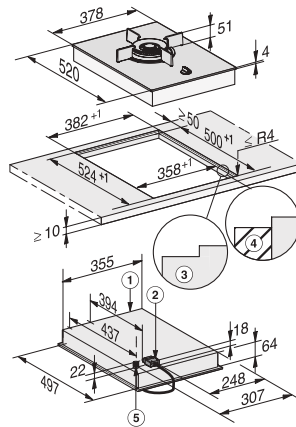
KMDA 7473 FLU (en relief sans cadre)



- 1) Vue de face
- 2) Le bac de récupération amovible doit être accessible après l'encastrement
- 3) Clapet de nettoyage
- 4) Boîte de raccordement avec câble de raccordement, L = 1.440 mm
- 5) Découpe en escalier dans la pierre naturelle
- 6) Bande en bois 12 mm (non inclus)
- 7) Épaisseur du plan de travail
Mode évacuation et recirculation de l'air : ≥ 10 mm.
Fonctionnement Plug&Play : ≥ 10 mm - ≤ 40 mm

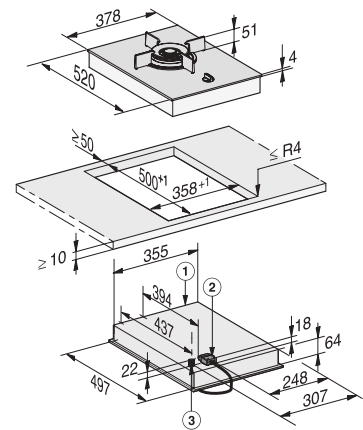
Combiset
SmartLine

CS 7101-1 FL
(à fleur de plan)



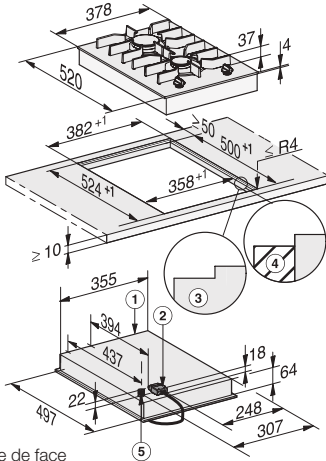
- 1) Vue de face
- 2) Boîte de raccordement avec câble de raccordement, L = 2000 mm
- 3) Découpe en cascade
- 4) Bande en bois 12 mm (non inclus)
- 5) Raccordement au gaz R 1/2 - ISO 7-1 (DIN EN 10226)

CS 7101-1 FL
(standard, sans cadre)



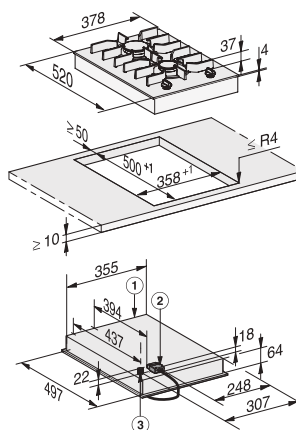
- 1) Vue de face
- 2) Boîte de raccordement avec câble de raccordement, L = 2000 mm
- 3) Raccordement au gaz R 1/2 - ISO 7-1 (DIN EN 10226)

CS 7102-1 FL
(à fleur de plan)



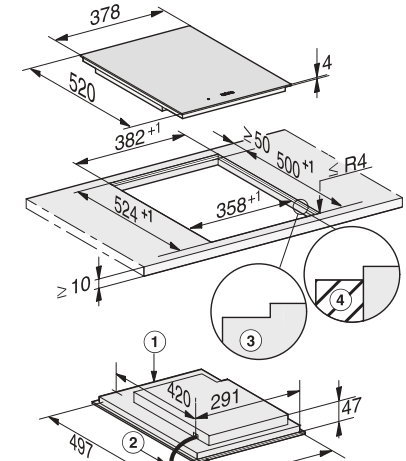
- 1) Vue de face
- 2) Boîte de raccordement avec câble de raccordement, L = 2000 mm
- 3) Découpe en cascade
- 4) Bande en bois 12 mm (non inclus)
- 5) Raccordement au gaz R 1/2 - ISO 7-1 (DIN EN 10226)

CS 7102-1 FL
(standard, sans cadre)



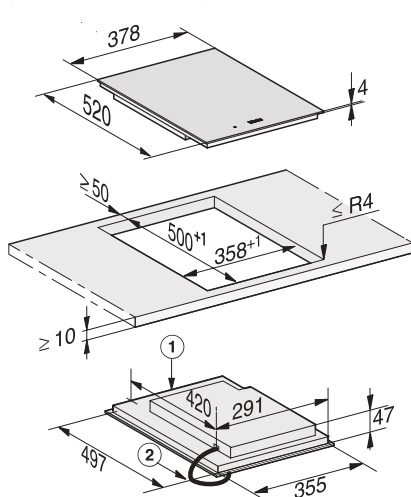
- 1) Vue de face
- 2) Boîte de raccordement avec câble de raccordement, L = 2000 mm
- 3) Raccordement au gaz R 1/2 - ISO 7-1 (DIN EN 10226)

CS 7612 FL
(à fleur de plan)



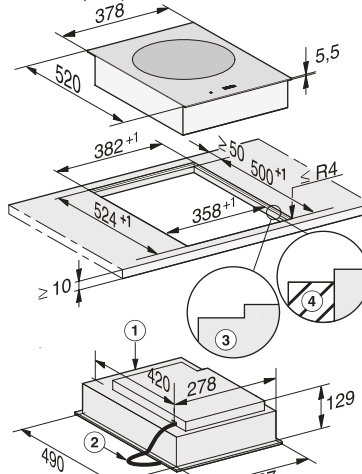
- 1) Vue de face
- 2) Boîte de raccordement avec câble de raccordement, L = 2000 mm
- 3) Découpe en cascade
- 4) Bande en bois 12 mm (non inclus)

CS 7612 FL
(standard, sans cadre)



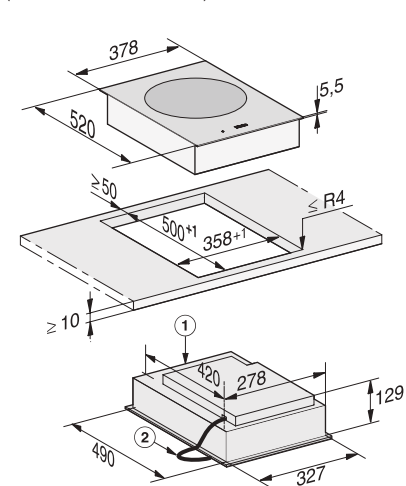
- 1) Vue de face
- 2) Boîte de raccordement avec câble de raccordement, L = 2000 mm

CS 7641 FL Wok
(à fleur de plan)



- 1) Vue de face
- 2) Boîte de raccordement avec câble de raccordement, L = 2000 mm
- 3) Découpe en cascade
- 4) Bande en bois 12 mm (non inclus)

CS 7641 FL Wok
(standard, sans cadre)



- 1) Vue de face
- 2) Boîte de raccordement avec câble de raccordement, L = 2000 mm

Conservez toutes les dimensions en hauteur et en largeur sur toute la profondeur*.

* Attention pour les étagères amovibles avec une épaisseur supplémentaire à l'arrière.

CS 7632 FL TeppanYaki
(à fleur de plan)

1) Vue de face
2) Boîte de raccordement avec câble de raccordement, L = 2000 mm
3) Découpe en cascade
4) Bande en bois 12 mm (non inclus)

CS 7632 FL TeppanYaki
(standard, sans cadre)

1) Vue de face
2) Boîte de raccordement avec câble de raccordement, L = 2000 mm

CSDA 7001 FL
(à fleur de plan)

1) Vue de face
2) Ventilateur (dans le socle, reposant sur le sol)
3) Découpe en cascade
4) Bande en bois 12 mm (non inclus)
5) Conduit de ventilation
6) E-Box

CSDA 7001 FL
(standard, sans cadre)

1) Vue de face
2) Ventilateur (dans le socle, reposant sur le sol)
3) Conduit d'air
4) E-Box

CSDA 7001
Variant d'encastrement - recyclage d'air

- Taque de cuisson au gaz
- Hotte plan de travail
- TeppanYaki

CSDA 7001
Variant d'encastrement - recyclage d'air

- Hotte plan de travail
- Taque de cuisson à induction
- Hotte plan de travail

CSDA 7001
(à fleur de plan)

Toutes les dimensions sont indiquées en mm. Si plusieurs éléments sont installés, une distance de 2 mm doit être respectée entre chaque élément. Calcul des dimensions de la découpe A = largeur totale des éléments + 2 mm de distance entre les éléments + 2 mm à droite et 2 mm à gauche, calcul des dimensions de la découpe B = largeur totale des éléments / 2 mm de distance entre les éléments - 12 mm à droite et 12 mm à gauche.

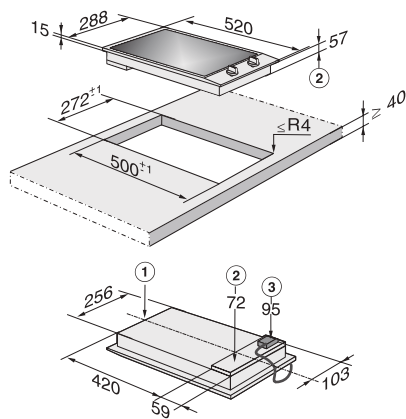
	SmartLine CS 7XXX FL	SmartLine CSDA 7000 FL	A	B
	1 x 378	1 x 120	504 ⁺¹	480 ⁺¹
	1 x 620	2 x 120	868 ⁺¹	844 ⁺¹
	2 x 378	1 x 120	884 ⁺¹	860 ⁺¹
	1 x 378 1 x 620	2 x 120	1248 ⁺¹	1224 ⁺¹
	3 x 378	2 x 120	1386 ⁺¹	1362 ⁺¹
	2 x 378 1 x 620	2 x 120	1628 ⁺¹	1604 ⁺¹
	4 x 378	2 x 120	1766 ⁺¹	1742 ⁺¹
	1 x 378	--	382 ⁺¹	358 ⁺¹
	2 x 378	--	762 ⁺¹	738 ⁺¹
	1 x 378 1 x 620	--	1004 ⁺¹	980 ⁺¹
	3 x 378	--	1142 ⁺¹	1118 ⁺¹
	2 x 378 1 x 620	--	1384 ⁺¹	1360 ⁺¹
	4 x 378	--	1522 ⁺¹	1498 ⁺¹

DUU 1000-2
Kit de conversion recirculation

1) Manchon pour le raccord d'évacuation d'air.
Un deuxième manchon pour raccorder un boîtier d'extraction d'air supplémentaire est fourni.
Les manchons peuvent être montés à droite, à gauche et à l'arrière.
Raccord d'évacuation pour système de canal plat : 222 x 89 mm
Dimension de découpe dans la plinthe : 350 x 98 mm

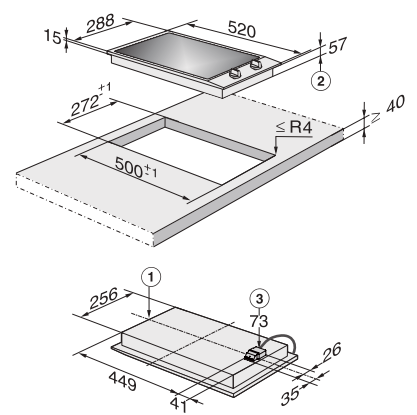
Combiset
ProLine

CS 1112 E



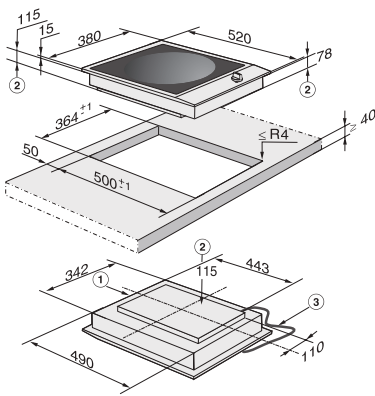
- 1) Vue de face
- 2) Hauteur d'encastrement
- 3) Hauteur d'encastrement du boîtier de raccordement avec câble de raccordement, L = 2000 mm

CS 1212-1 i



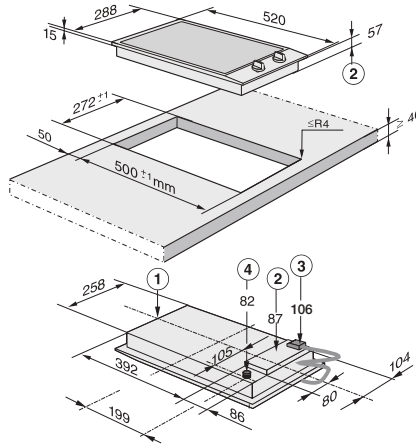
- 1) Vue de face
- 2) Hauteur d'encastrement
- 3) Hauteur d'encastrement du boîtier de raccordement avec câble de raccordement, L = 2000 mm

CS 1223-1 L



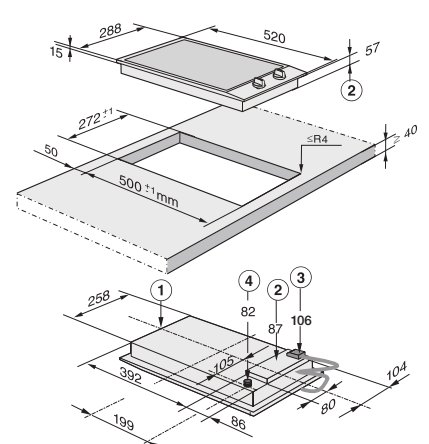
- 1) Vue de face
- 2) Hauteur d'encastrement
- 3) Câble de raccordement, L = 2000 mm

CS 1012-2 G



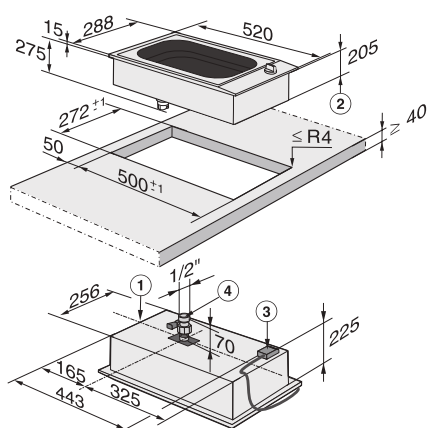
- 1) Vue de face
- 2) Hauteur d'encastrement
- 3) Hauteur d'encastrement du boîtier de raccordement avec câble de raccordement, L = 2000 mm
- 4) Raccordement au gaz R 1/2 - ISO 7-1 (DIN EN 10226)

CS 1011-1 G



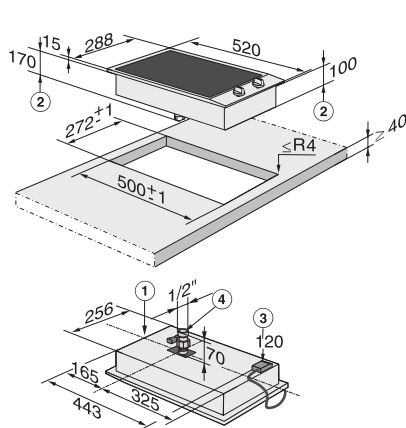
- 1) Vue de face
- 2) Hauteur d'encastrement
- 3) Hauteur d'encastrement du boîtier de raccordement avec câble de raccordement, L = 2000 mm
- 4) Raccordement au gaz R 1/2 - ISO 7-1 (DIN EN 10226)

CS 1411 F



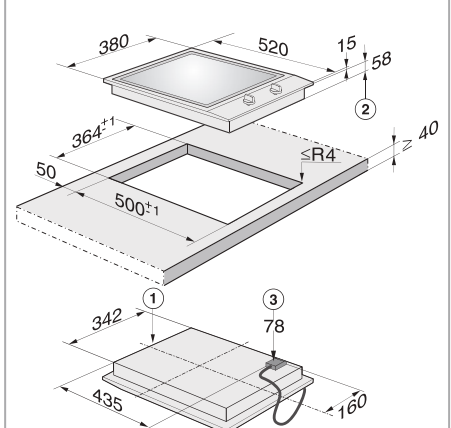
- 1) Vue de face
- 2) Hauteur d'encastrement
- 3) Hauteur d'encastrement du boîtier de raccordement avec câble de raccordement, L = 2000 mm
- 4) Robinet de vidange

CS 1312 BG



- 1) Vue de face
- 2) Hauteur d'encastrement
- 3) Hauteur d'encastrement du boîtier de raccordement avec câble de raccordement, L = 2000 mm
- 4) Robinet de vidange

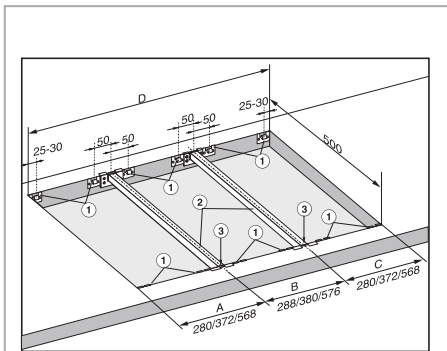
CS 1327 Y



- 1) Vue de face
- 2) Hauteur d'encastrement
- 3) Hauteur d'encastrement du boîtier de raccordement avec câble de raccordement, L = 2000 mm

Conservez toutes les dimensions en hauteur et en largeur sur toute la profondeur*.

* Attention pour les étagères amovibles avec une épaisseur supplémentaire à l'arrière.



1) Attaches

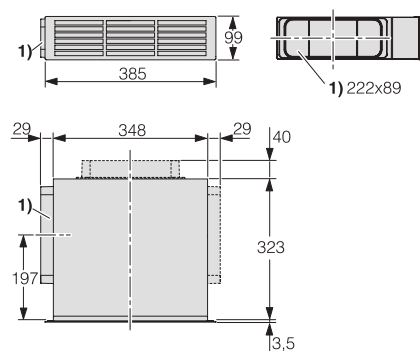
2) Liste intermédiaire

3) Espace entre la liste et le plan de travail

L'illustration montre la fixation des attaches et des listes intermédiaires pour trois appareils. Il faut une liste en plus pour chaque appareil supplémentaire. La position de la fixation de chaque liste intermédiaire supplémentaire dépend de la largeur de l'appareil B (288 mm/380 mm/576 mm).

DUU 1000-2

Kit de conversion recirculation



1) Manchon pour le raccord d'évacuation d'air.

Un deuxième manchon pour raccorder un boîtier d'extraction d'air supplémentaire est fourni.

Les manchons peuvent être montés à droite, à gauche et à l'arrière.

Raccord d'évacuation pour système de canal plat : 222 x 89 mm

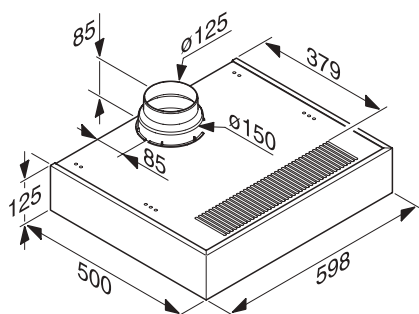
Dimension de découpe dans la plinthe : 350 x 98 mm

Dimensions de la découpe pour la combinaison de plusieurs éléments CombiSet ou des éléments CombiSet avec des plans de cuisson avec cadres étroits surélevés.

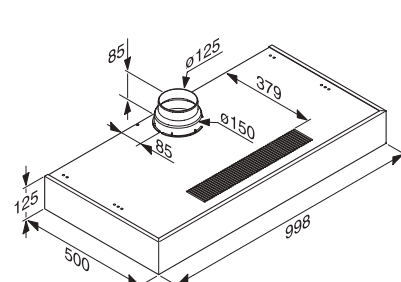
Exemples pour mesures de découpes	Profondeur en mm	Largeur in mm
288 mm largeur éléments	1 élément	500
	2 éléments	500
	3 éléments	500
	4 éléments	500
	5 éléments	500
380 mm largeur éléments	1 élément	500
	2 éléments	500
	3 éléments	500
576 mm largeur éléments	1 élément	500
	2 éléments	500
288/380/576 mm largeur éléments	1 élément 288 + 1 élément 380	500
	2 éléments 288 + 1 élément 380	500
	3 éléments 288 + 1 élément 380	500
	1 élément 288 + 2 éléments 380	500
	1 élément 288 + 3 éléments 380	500
	1 élément 288 + 1 élément 576	500
	2 éléments 288 + 1 élément 576	500
	3 éléments 288 + 1 élément 576	500
	1 élément 380 + 1 élément 576	500
2 éléments 380 + 1 élément 576	500	
3 éléments 380 + 1 élément 576	500	

Hottes

DA 1260 sous-encastrables



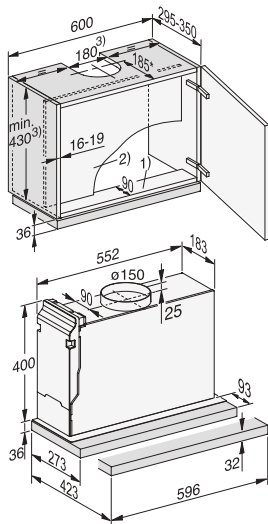
DA 1200 sous-encastrables



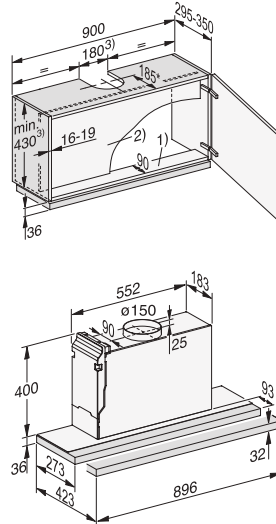
Conservez toutes les dimensions en hauteur et en largeur sur toute la profondeur*.

* Attention pour les étagères amovibles avec une épaisseur supplémentaire à l'arrière.

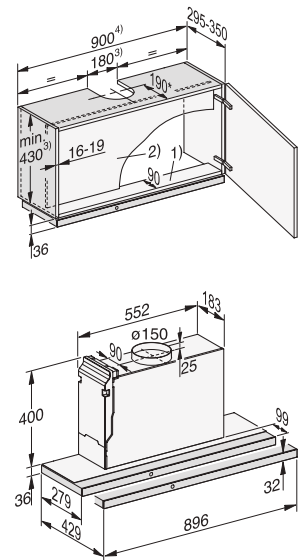
DAS 2620, DAS 4620



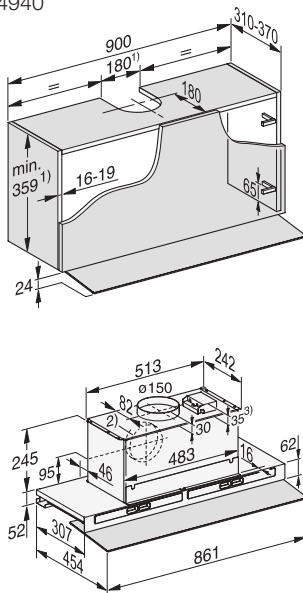
DAS 2920, DAS 4920



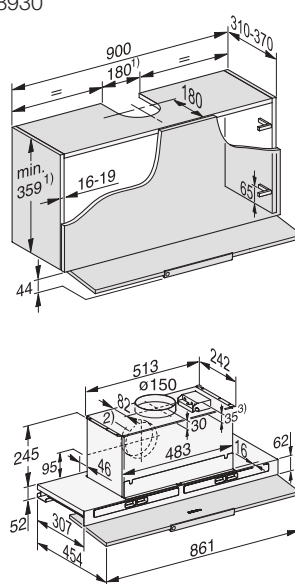
DAS 4930



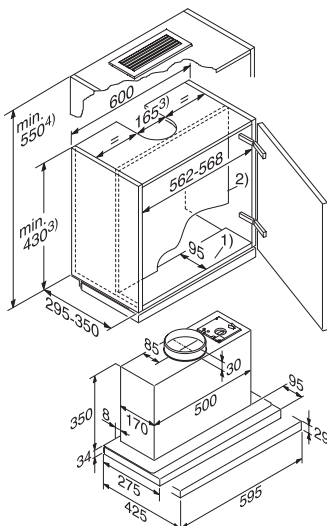
DAS 4940



DAS 8930

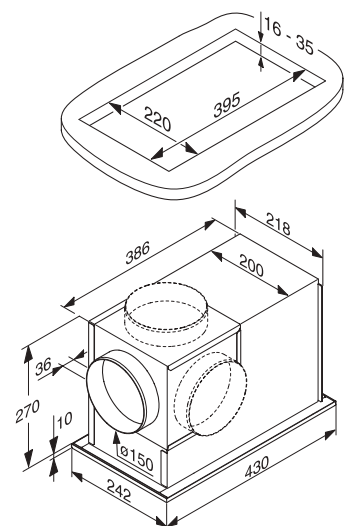


DA 3366, DA 3466 (EXTERN) télescopique



DUU 2900

Kit de conversion recirculation

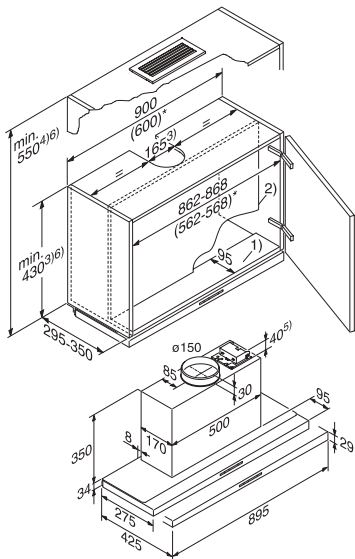


- 1) L'armoire murale doit être équipée d'une planche inférieure, qui part du bord de tête et s'étend jusqu'à la cloison intermédiaire. Si l'appareil est installé plus vers l'arrière, p.e. pour le montage d'un panneau de façade, la planche inférieure aussi doit être installée plus vers l'arrière.
- 2) La cloison intermédiaire de l'armoire doit être amovible.
- 3) Evacuation: pour mesurer la hauteur des armoires et les découpes, il convient de tenir compte des accessoires montés (amortisseur de bruit, module DSM)
- 4) Set d'adaptation pour le recyclage DUU 151.
- 5) Pour une intégration totale, montage avec le fram DAR 3000, il faut tenir compte des dimensions de l'armoire.

Conservez toutes les dimensions en hauteur et en largeur sur toute la profondeur*.

* Attention pour les étagères amovibles avec une épaisseur supplémentaire à l'arrière.

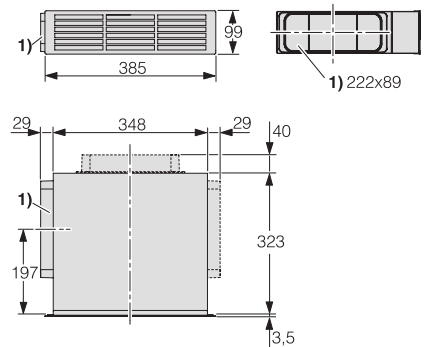
DA 3496 (EXTERN) télescopique



- 1) L'armoire murale doit être équipée d'une planche inférieure, qui part du bord de tête et s'étend jusqu'à la cloison intermédiaire. Si l'appareil est installé plus vers l'arrière, p.e. pour le montage d'un panneau de façade, la planche inférieure aussi doit être installée plus vers l'arrière.
- 2) La cloison intermédiaire de l'armoire doit être amovible.
- 3) Evacuation: pour mesurer la hauteur des armoires et les découpes, il convient de tenir compte des accessoires montés (amortisseur de bruit, module DSM)
- 4) Set d'adaptation pour le recyclage DUU 151.
- 5) Pour une intégration totale, montage avec le fram DAR 3000, il faut tenir compte des dimensions de l'armoire.

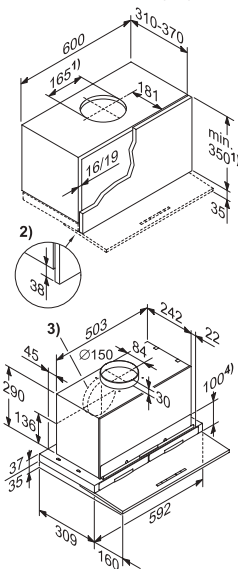
DUU 1000-2

Kit de conversion recirculation



- 1) Manchon pour le raccord d'évacuation d'air. Un deuxième manchon pour raccorder un boîtier d'extraction d'air supplémentaire est fourni. Les manchons peuvent être montés à droite, à gauche et à l'arrière.
Raccord d'évacuation pour système de canal plat : 222 x 89 mm
Dimension de découpe dans la plinthe : 350 x 98 mm

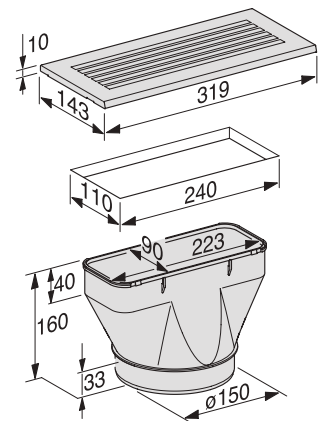
DA 3568, DA 3668 télescopique



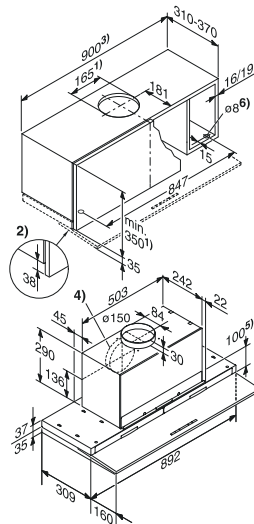
- 1) Evacuation d'air, recyclage d'air par set de montage DUU 150 lorsque l'air est évacué de l'armoire par au-dessus.
- 2) Le corps de l'armoire doit être réalisé 38 mm plus courts par rapport à la porte de l'armoire.
- 3) Raccordement évacuation d'air alternatif vers le mur.
- 4) L'armoire murale peut, après le montage, être équipée d'une paroi intermédiaire. Les fentes pour les filtres à graisses (et fonctionnement en recyclage d'air pour les filtres anti-odeurs) doivent rester accessibles.
Au moment de mesurer la hauteur d'armoire et les encoches, il faut tenir compte des accessoires montés (p. e. dispositif d'insonorisation, module XKM).

DUU 151

Kit de conversion recirculation

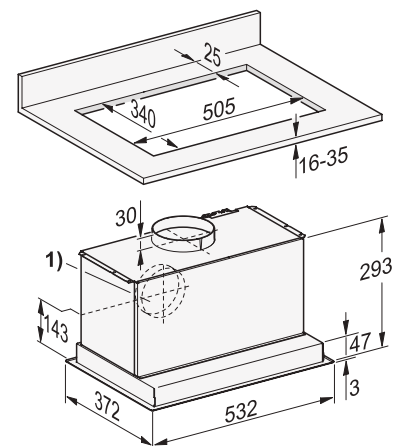


DA 3598, DA 3698 telescopic



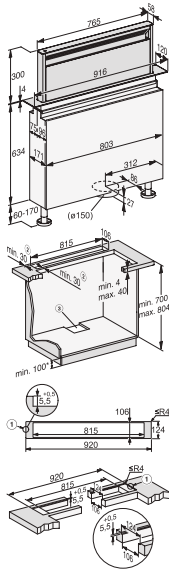
- 1) Evacuation d'air, recyclage d'air par set de montage DUU 150 lorsque l'air est évacué de l'armoire par au-dessus.
- 2) Le corps de l'armoire doit être réalisé 38 mm plus courts par rapport à la porte de l'armoire.
- 3) Le montage est également possible dans une armoire de 600 mm de large.
- 4) Raccordement évacuation d'air alternatif vers le mur.
- 5) L'armoire murale peut, après le montage, être équipée d'une paroi intermédiaire. Les fentes pour les filtres à graisses (et fonctionnement en recyclage d'air pour les filtres anti-odeurs) doivent rester accessibles.
- 6) S'il y a un fond, vous devez veiller à ce qu'il aient des ouvertures pour pouvoir régler la force de maintien du déflecteur, p. ex. a) l'armoire, comme sur l'image, a un élément attaché sur le côté, b) la hotte est encastrée dans une armoire de 600 mm de large avec des armoires à côté. Au moment de mesurer la hauteur d'armoire et les encoches, il faut tenir compte des accessoires montés (p. ex. dispositif d'insonorisation, module XKM).

DA 2450, DA 2558 groupe d'extraction

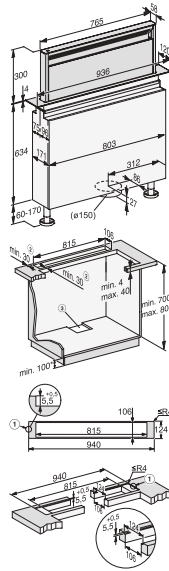


- 1) Passage alternative de l'évacuation d'air vers l'arrière

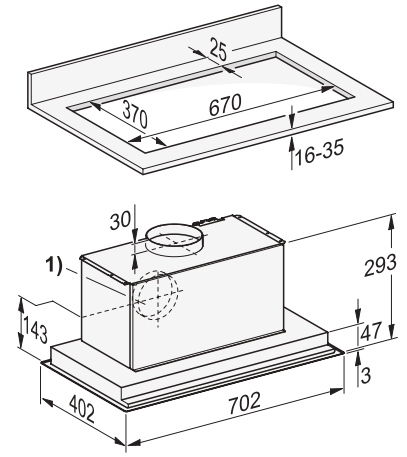
DAD 4841 DownDraft



DAD 4941 DownDraft

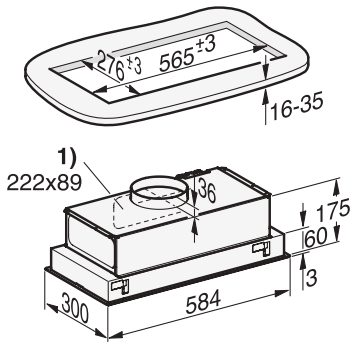


DA 2578 groupe d'extraction



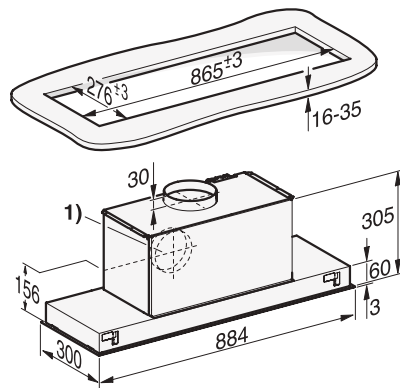
1) Passage alternative de l'évacuation d'air vers l'arrière

DA 2360 groupe d'extraction



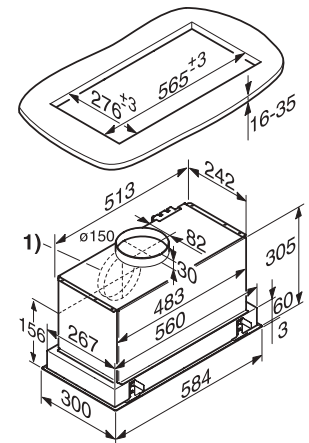
1) Passage alternative de l'évacuation d'air vers l'arrière

DA 2390 groupe d'extraction



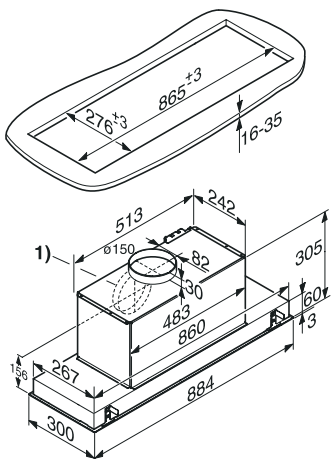
1) Passage alternative de l'évacuation d'air vers l'arrière

DA 2668 groupe d'extraction



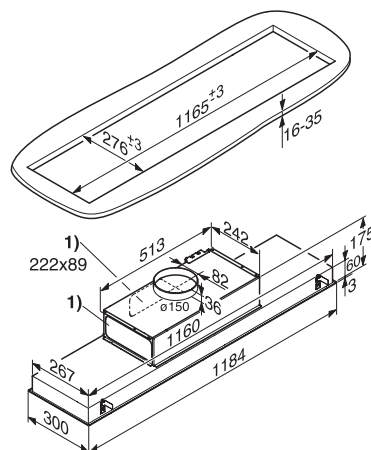
1) Passage alternative de l'évacuation d'air vers l'arrière

DA 2698 groupe d'extraction



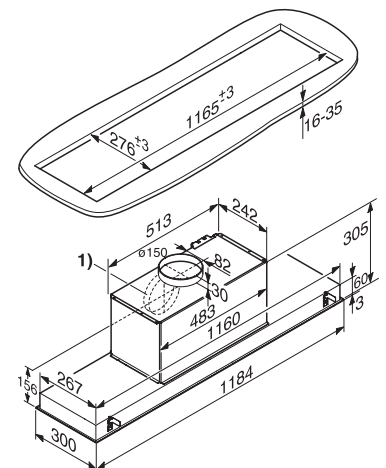
1) Passage alternative de l'évacuation d'air vers l'arrière

DA 2698 EXTERN groupe d'extraction



1) Raccordement pour canal d'évacuation d'air de section rectangulaire 222 x 89 cm, alternativement vers l'arrière et vers la gauche.

DA 2628 groupe d'extraction

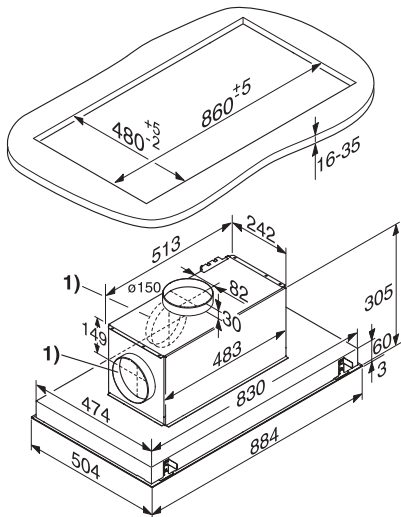


1) Passage alternative de l'évacuation d'air vers l'arrière

Conservez toutes les dimensions en hauteur et en largeur sur toute la profondeur*.

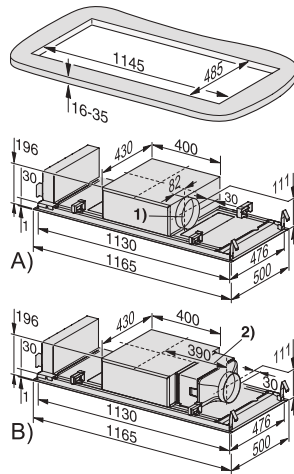
* Attention pour les étagères amovibles avec une épaisseur supplémentaire à l'arrière.

DA 2808 hotte de plafond

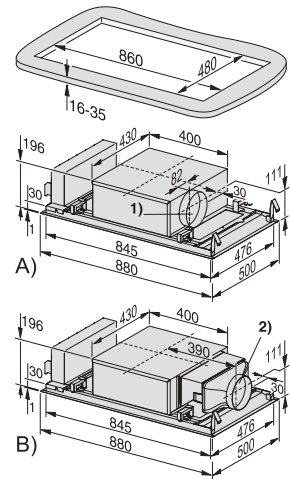


1) Passage alternative de l'évacuation d'air vers l'arrière

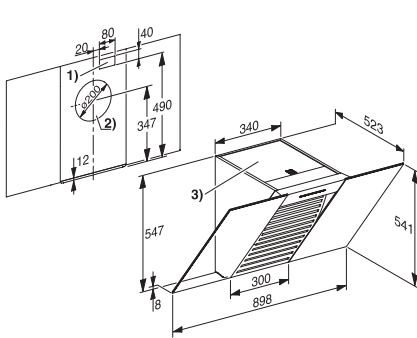
DAC 2240, DAC 4240 hotte de plafond



DAC 2940, DAC 4940 Hotte de plafond

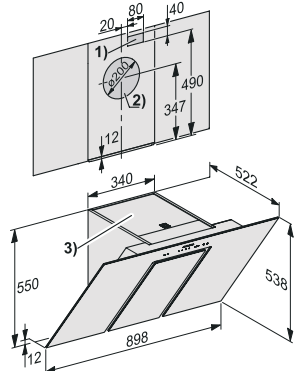


DA 6096 W hotte murale "tête libre"



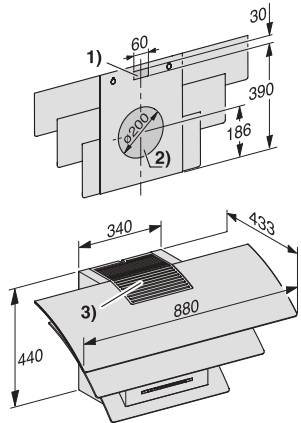
1) Passage pour le raccordement électrique.
2) Passage pour l'évacuation d'air vers l'arrière. Raccordement alternatif vers le haut.
3) Sortie d'air en cas de fonctionnement avec circulation d'air. La distance jusqu'au plafond ou jusqu'à une meuble placé au-dessus de la hotte doit être de min. 200 mm.

DA 6498 W hotte murale "tête libre"



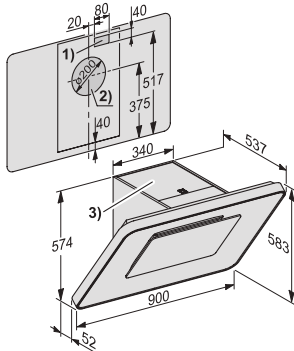
1) Passage lorsque le raccordement électrique s'effectue par raccordement fixe et non par prise.
2) Passage pour l'évacuation d'air vers l'arrière.
3) Sortie d'air en cas de fonctionnement avec circulation d'air. La distance jusqu'au plafond ou jusqu'à une meuble placé au-dessus de la hotte doit être de min. 300 mm.

DA 7198 W hotte murale "tête libre"



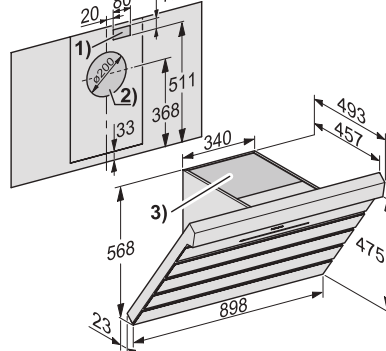
1) Passage lorsque le raccordement électrique s'effectue par raccordement fixe et non par prise.
2) Passage pour l'évacuation d'air vers l'arrière.
3) Sortie d'air en cas de fonctionnement avec circulation d'air. La distance jusqu'au plafond ou jusqu'à une meuble placé au-dessus de la hotte doit être de min. 300 mm.

DA 6999 W hotte murale "tête libre"



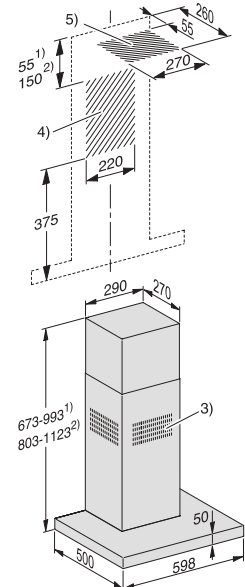
1) Passage lorsque le raccordement électrique s'effectue par raccordement fixe et non par prise.
2) Passage pour l'évacuation d'air vers l'arrière.
3) Sortie d'air en cas de fonctionnement avec circulation d'air. La distance jusqu'au plafond ou jusqu'à une meuble placé au-dessus de la hotte doit être de min. 300 mm.

DA 6798 W hotte murale "tête libre"

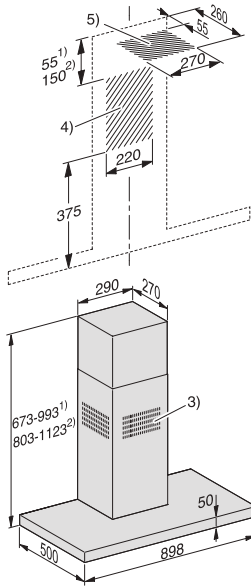


1) Passage lorsque le raccordement électrique s'effectue par raccordement fixe et non par prise.
2) Passage pour l'évacuation d'air vers l'arrière.
3) Sortie d'air en cas de fonctionnement avec circulation d'air. La distance jusqu'au plafond ou jusqu'à une meuble placé au-dessus de la hotte doit être de min. 300 mm.

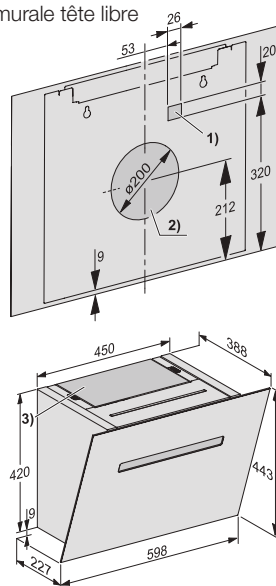
DAW 1620 Active wanddampkap



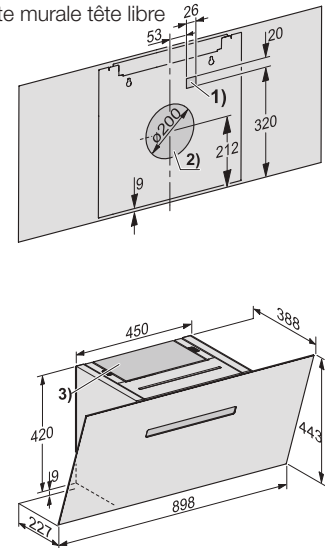
DAW 1920 Active wanddampkap



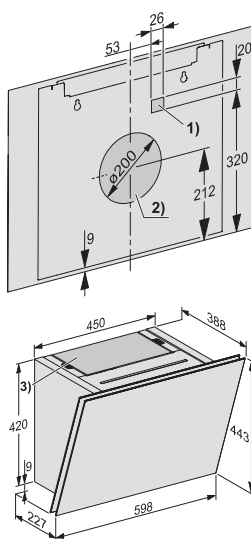
DAH 1650 active
Hotte murale tête libre



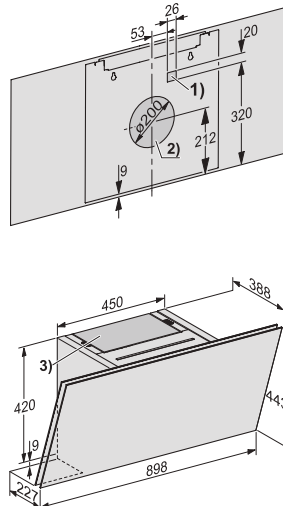
DAH 1950 active
Hotte murale tête libre



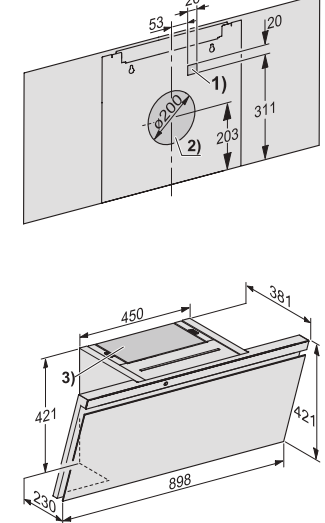
DAH 2660 Escala
Hotte murale tête libre



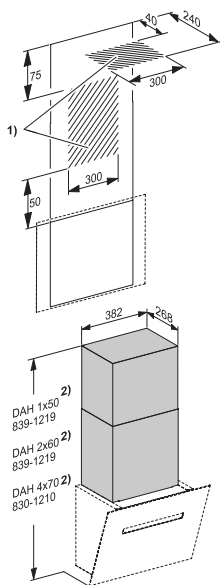
DAH 2960 Escala
Hotte murale tête libre



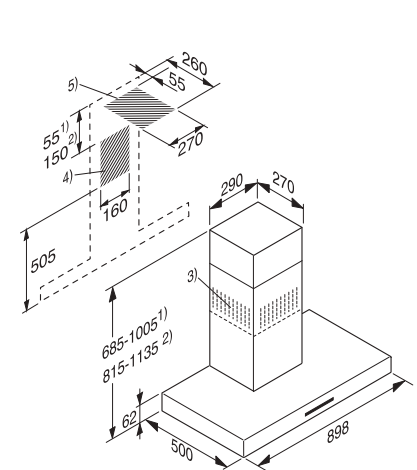
DAH 4970 Sienna, DAH 4980
Hotte murale tête libre



DAH 1650 Active
DAH 1950 Active
DAH 2660 Escala
DAH 2960 Escala
DAH 4970 Sienna



PUR 98 W hotte murale

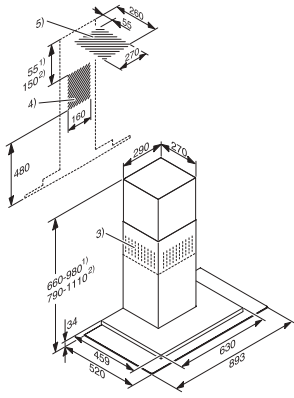


- 1) Évacuation d'air
- 2) Circulation d'air
- 3) Avec circulation d'air, le raccord d'évacuation est vers le haut.
- 4) + 5) Surface d'installation (avec circulation d'air seulement 4)

Conservez toutes les dimensions en hauteur et en largeur sur toute la profondeur*.

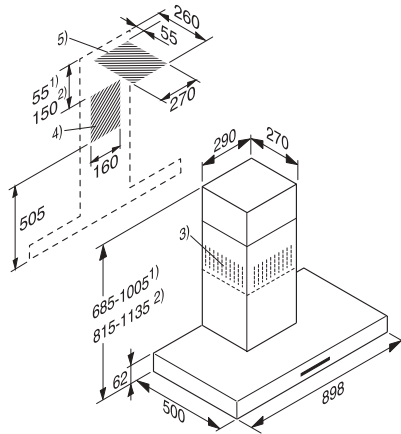
* Attention pour les étagères amovibles avec une épaisseur supplémentaire à l'arrière.

DA 5798 W hotte murale



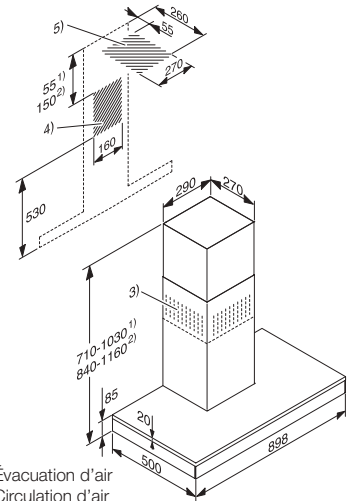
- 1) Évacuation d'air
- 2) Circulation d'air
- 3) Avec circulation d'air, le raccord d'évacuation est vers le haut.
- 4) + 5) Surface d'installation (avec circulation d'air seulement 4)

DA 4298 W (EXTERN) hotte murale



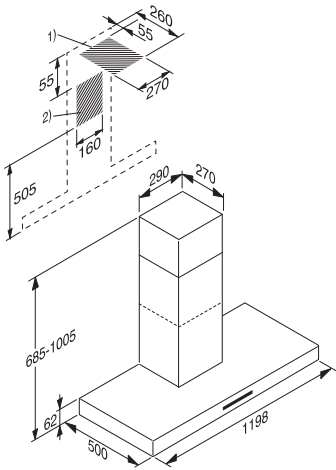
- 1) Évacuation d'air
- 2) Circulation d'air
- 3) Avec circulation d'air, le raccord d'évacuation est vers le haut.
- 4) + 5) Surface d'installation (avec circulation d'air seulement 4)

DA 6698 W hotte murale



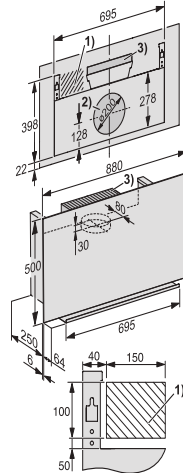
- 1) Évacuation d'air
- 2) Circulation d'air
- 3) Avec circulation d'air, le raccord d'évacuation est vers le haut.
- 4) + 5) Surface d'installation (avec circulation d'air seulement 4)

DA 4228 W hotte murale



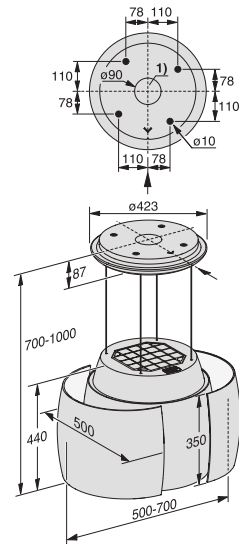
- 1) + 2) Zone d'installation

DA 9090 W hotte murale



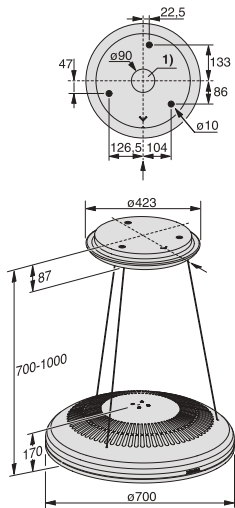
- 1) Passage pour le raccordement électrique.
- 2) Passage pour l'évacuation d'air vers l'arrière.
- 3) Sortie d'air en cas de fonctionnement avec circulation d'air. La distance jusqu'au plafond ou jusqu'à un meuble placé au-dessus de la hotte doit être de min. 200 mm.

DA 7378 D hotte îlot



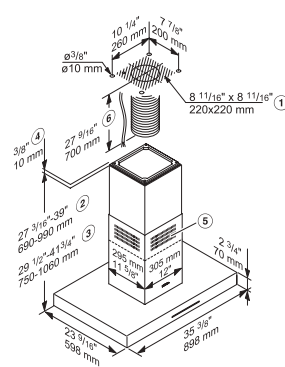
- 1) Passage pour le raccordement électrique.

DA 7078 D hotte îlot



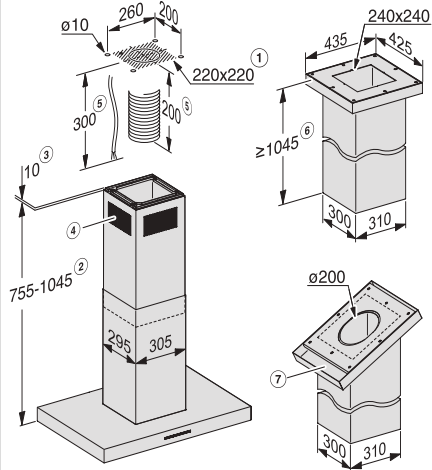
- 1) Passage pour le raccordement électrique.

PUR 98 D hotte îlot



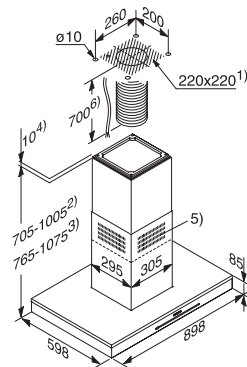
- 1) Zone d'installation
- 2) Évacuation d'air
- 3) Circulation d'air
- 4) Montage alternatif avec cadre d'espacement.
- 5) Évacuation de l'air montée vers le haut en cas de fonctionnement recyclage.
- 6) Entre le plafond et la hotte, il faut prévoir un cordon d'alimentation et pour le fonctionnement en mode évacuation, une conduite d'évacuation flexible.

DA 4208 D, DA 4248 V D
hottes îlot



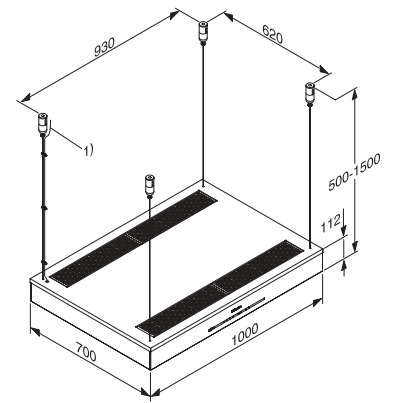
- 1) Zone d'installation
- 2) Hauteur de cheminée sans adaptateur d'extension de cheminée.
- 3) Montage alternatif avec cadre d'espacement.
- 4) Évacuation de l'air montée vers le haut en cas de fonctionnement recyclage. (Recyclage uniquement DA 4208 D)
- 5) Entre le plafond et la hotte, il faut prévoir un cordon d'alimentation et pour le fonctionnement en mode évacuation, une conduite d'évacuation flexible. (diamètre 150 mm)
- 6) Hauteur de cheminée avec adaptateur d'extension de cheminée supplémentaire.
- 7) Les biseaux peuvent être planifiés avec l'adaptateur d'extension de cheminée supplémentaire.

DA 6698 D hotte îlot



- 1) Zone d'installation
- 2) Évacuation d'air
- 3) Circulation d'air
- 4) Montage avec cadre d'espacement.
- 5) Évacuation de l'air montée vers le haut en cas de fonctionnement en mode recyclage.
- 6) Entre le plafond et la hotte, il faut prévoir un cordon d'alimentation et pour le fonctionnement en mode évacuation, une conduite d'évacuation flexible.

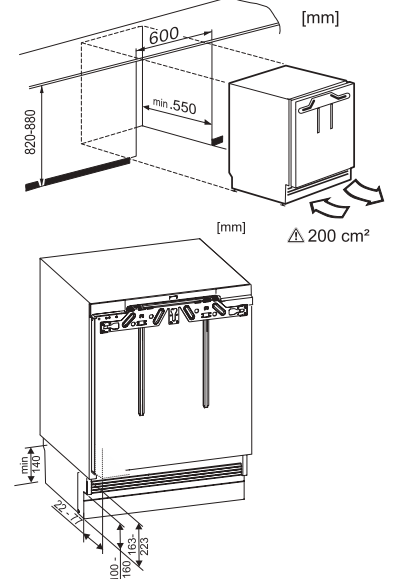
DA 6708 D hotte îlot



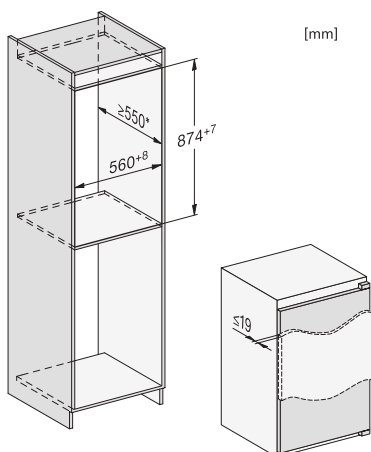
- 1) Câble de raccordement.

Réfrigérateurs et congélateurs

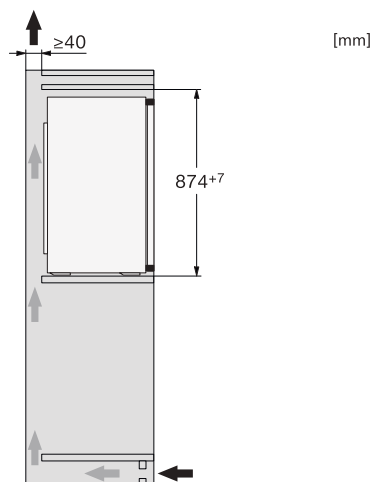
K 31222 Ui-1, K 31252 Ui-1



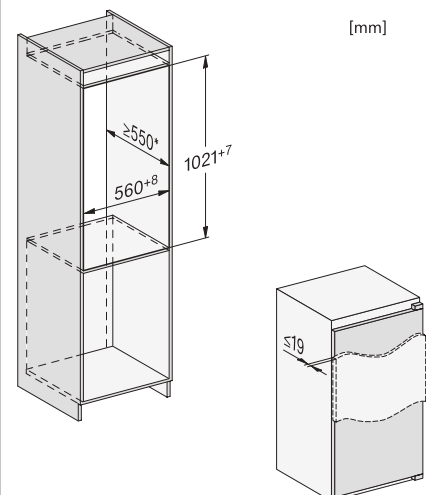
K 7125 E, K 7126 E, K 7127 D



K 7125 E, K 7126 E, K 7127 D

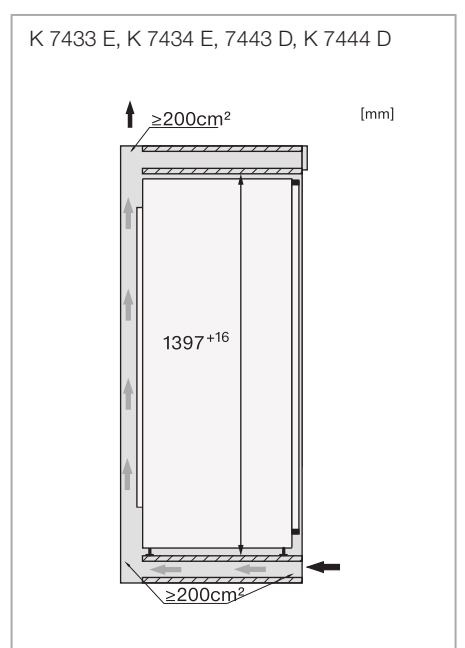
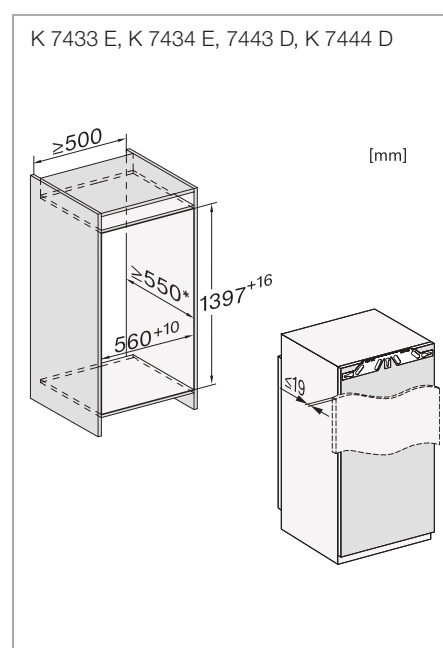
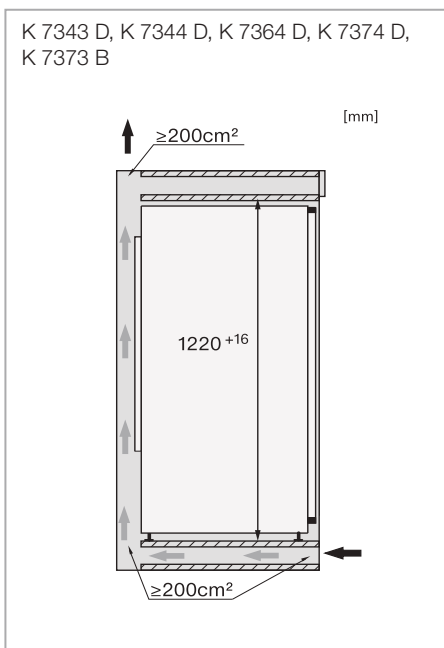
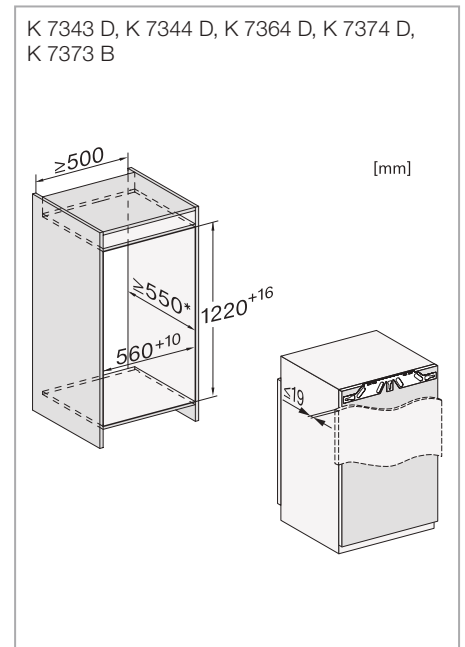
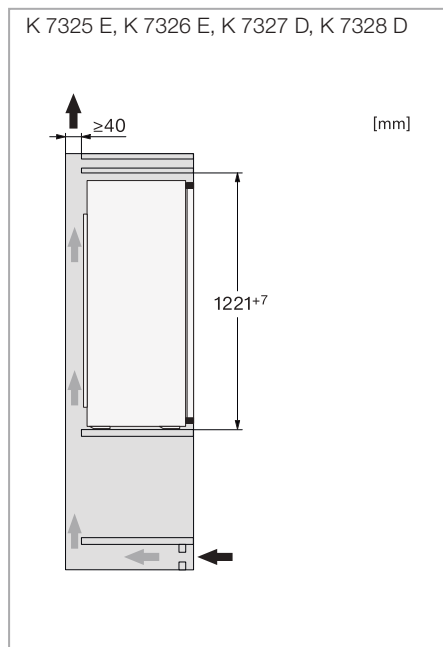
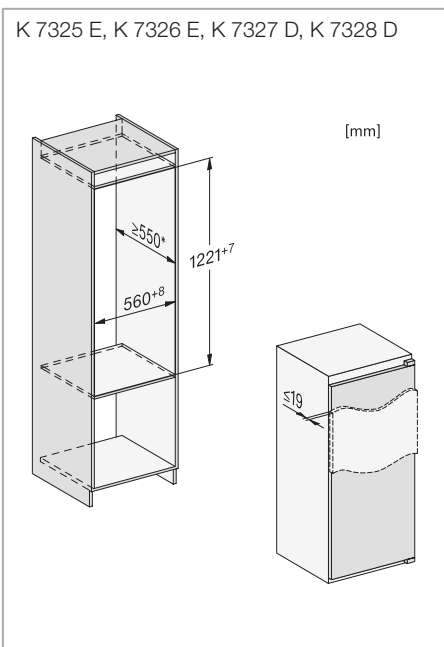
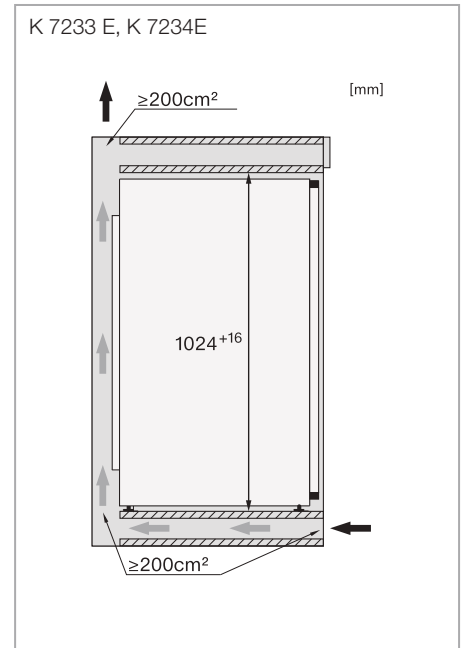
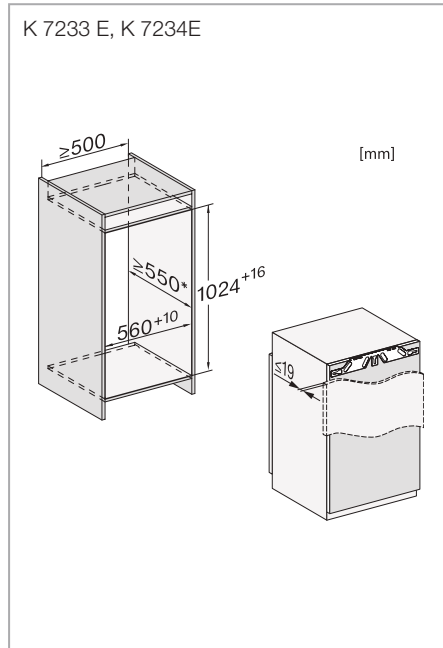
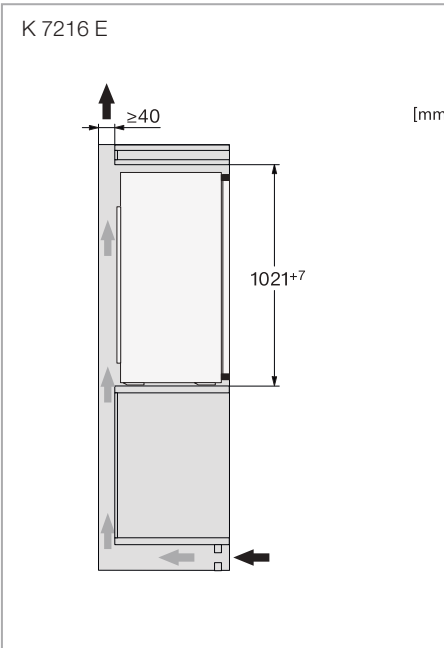


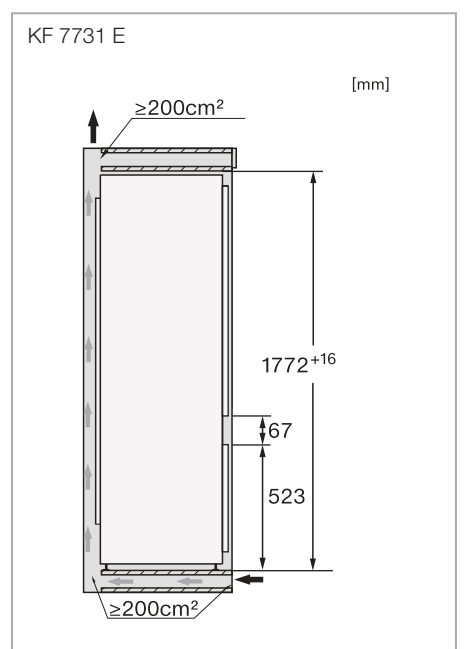
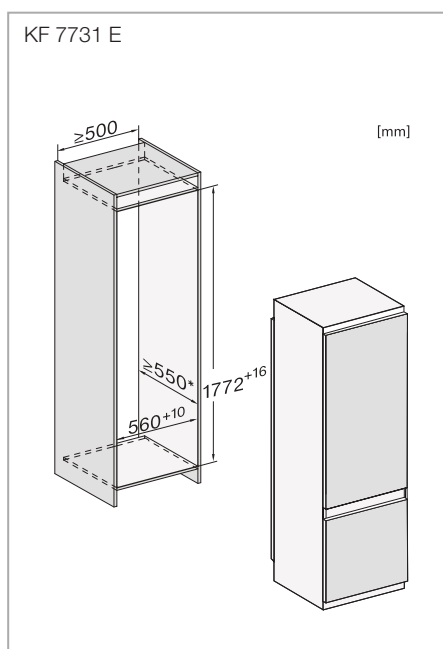
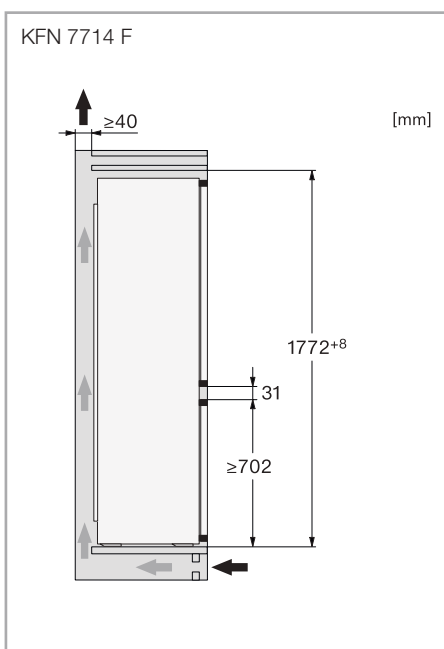
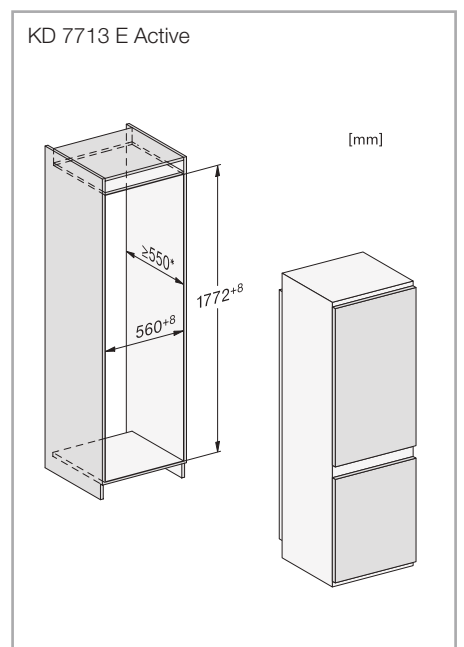
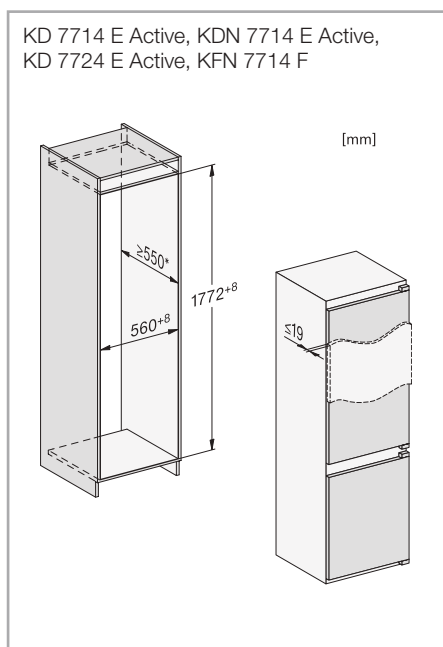
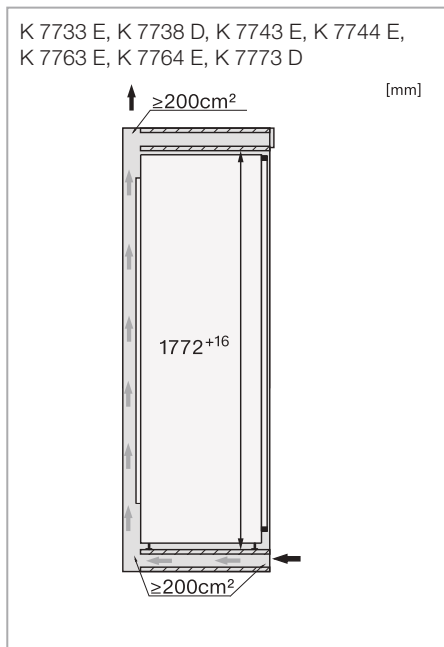
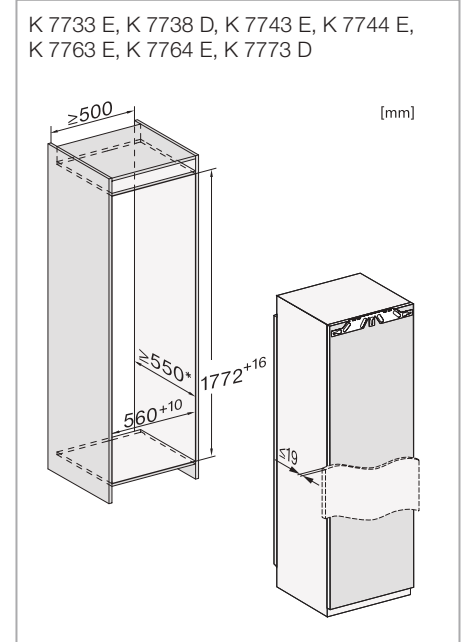
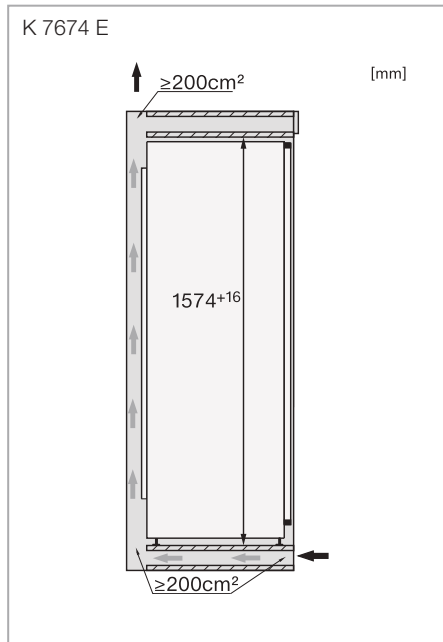
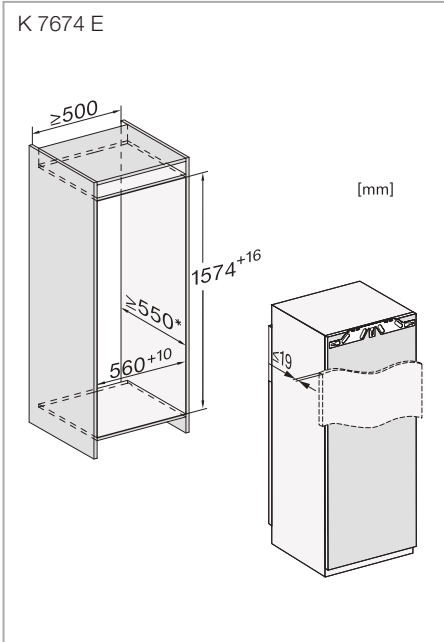
K 7216 E



Conservez toutes les dimensions en hauteur et en largeur sur toute la profondeur*.

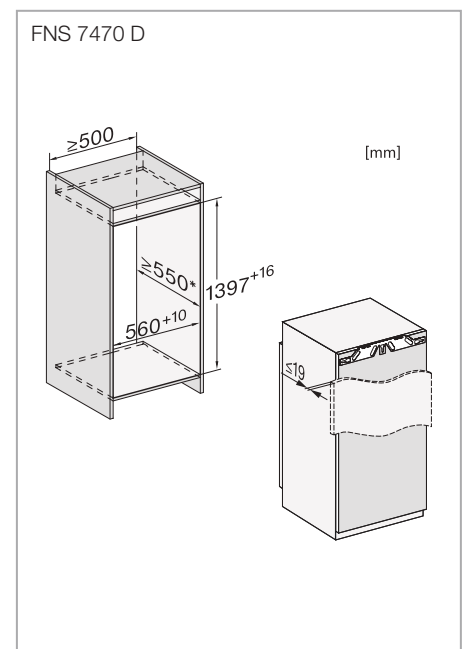
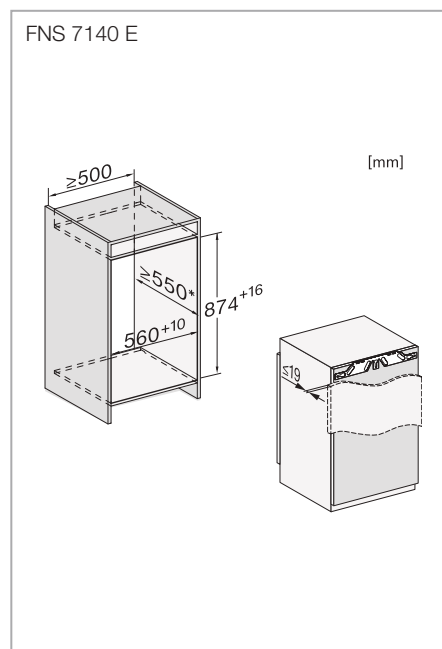
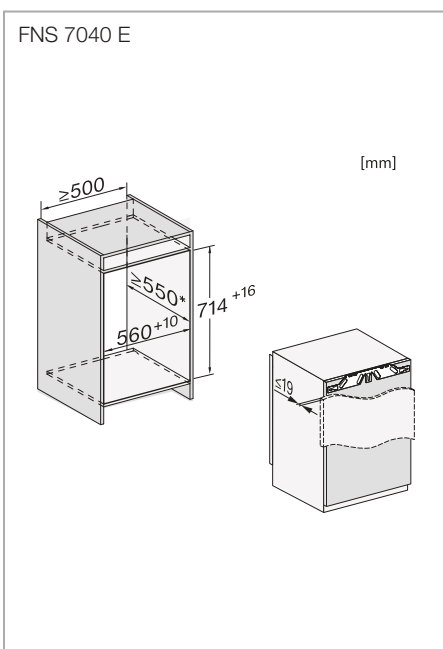
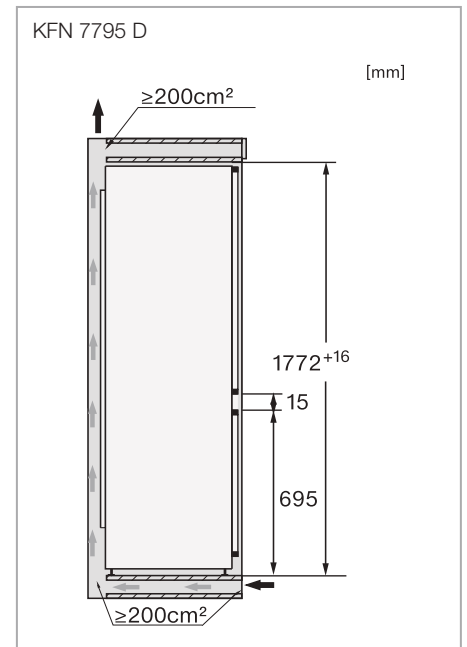
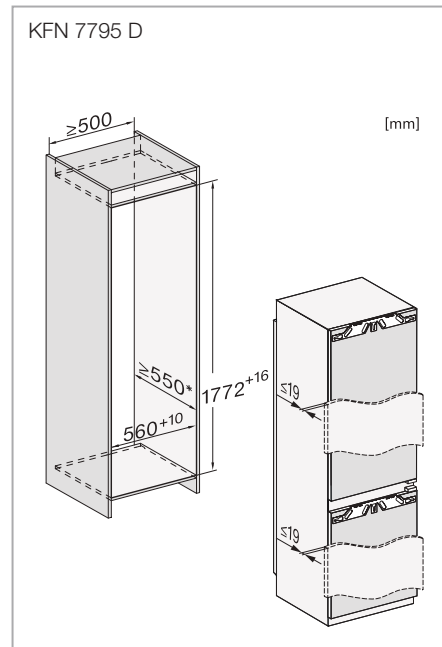
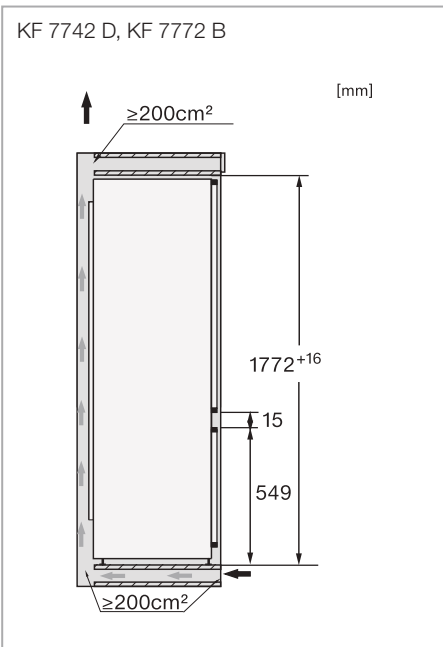
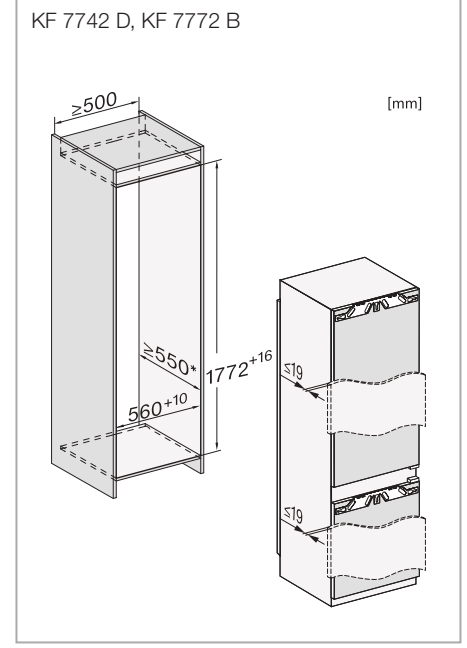
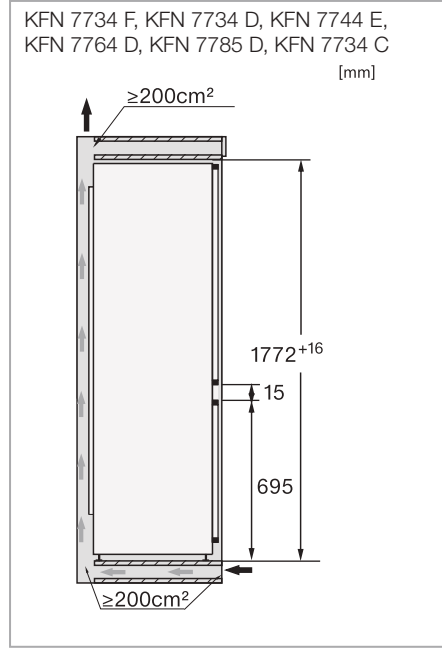
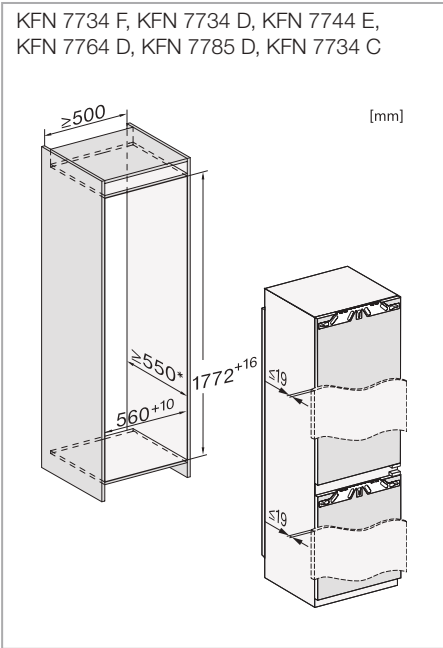
* Attention pour les étagères amovibles avec une épaisseur supplémentaire à l'arrière.



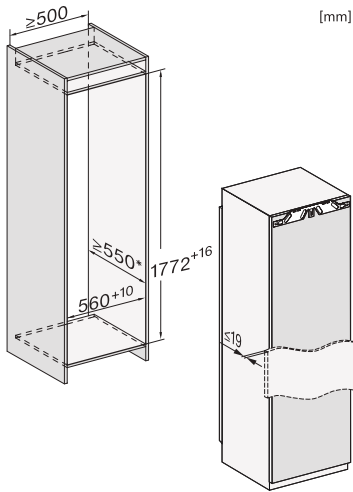


Conservez toutes les dimensions en hauteur et en largeur sur toute la profondeur*.

* Attention pour les étagères amovibles avec une épaisseur supplémentaire à l'arrière.

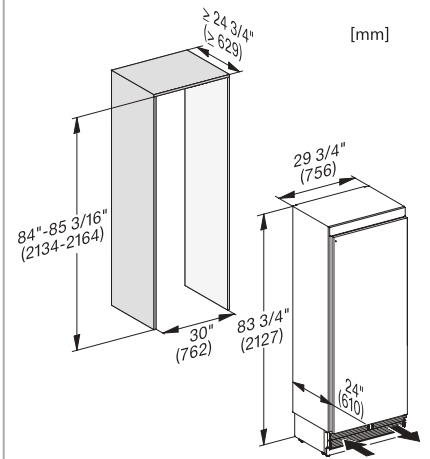


FNS 7770 E, FNS 7794 E

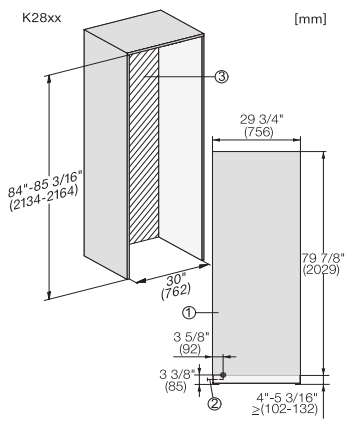


MasterCool

K 2802 Vi

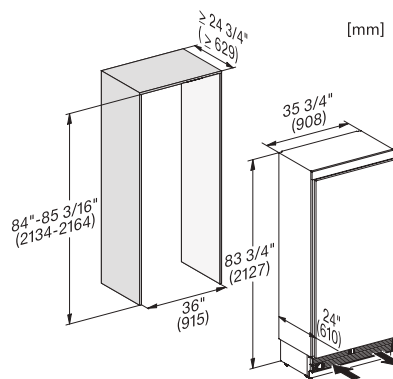


K 2802 Vi - aansluitingen

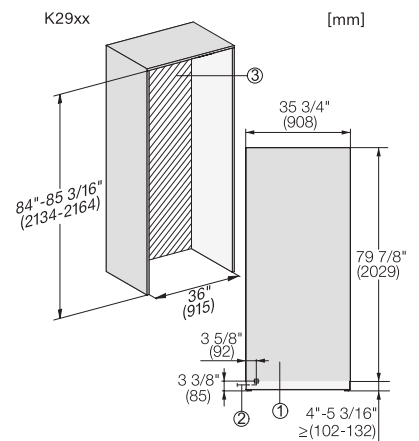


- 1) Vue de face
- 2) Cable d'alimentation, L = 3000 mm
- 3) Aucune connexion dans cette zone

K 2902 Vi

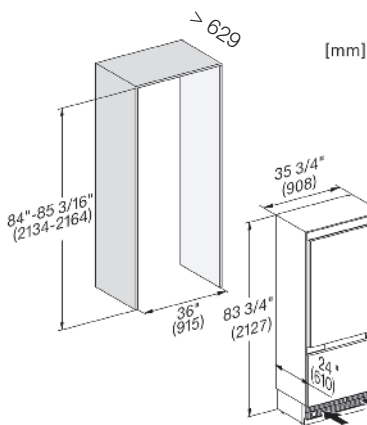


K 2902 Vi - aansluitingen

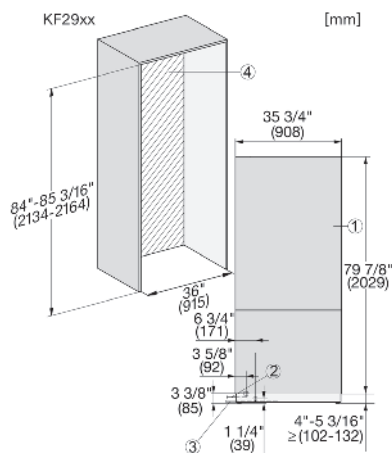


- 1) Vue de face
- 2) Cable d'alimentation, L = 3000 mm
- 3) Aucune connexion dans cette zone

KF 2902 Vi

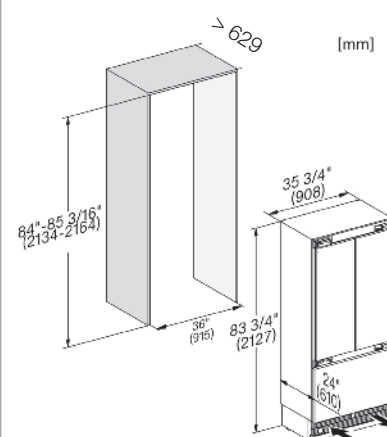


KF 2902 Vi, KF 2982 Vi - aansluitingen



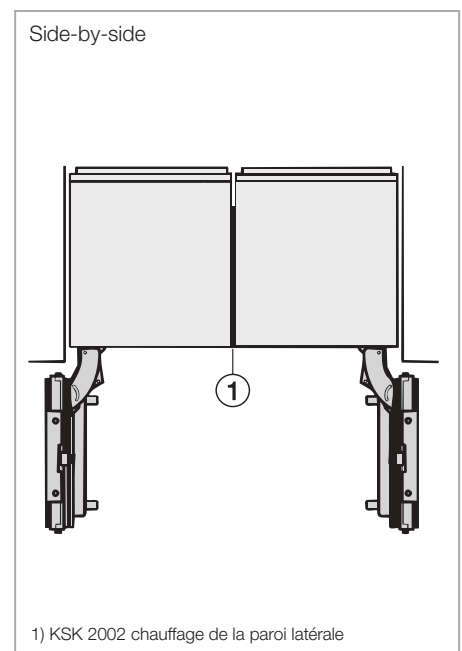
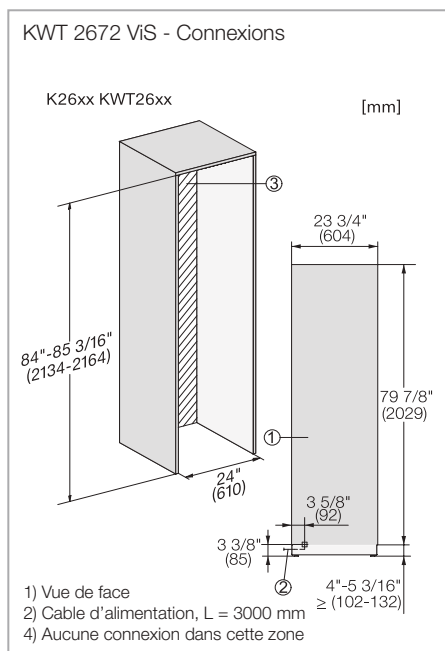
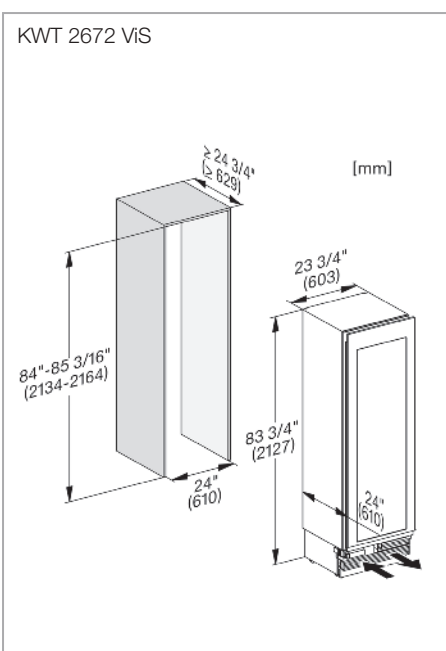
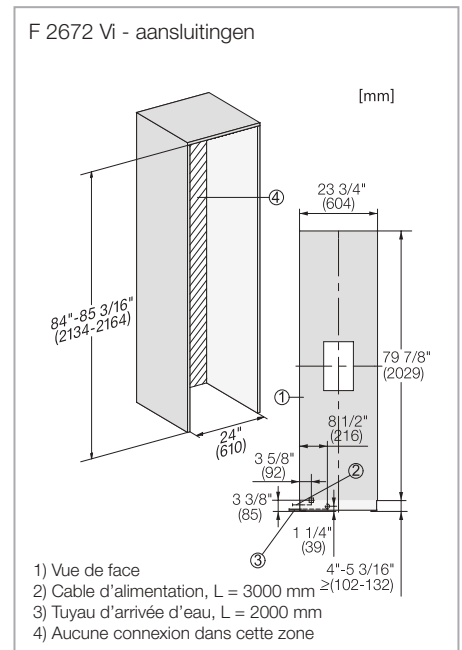
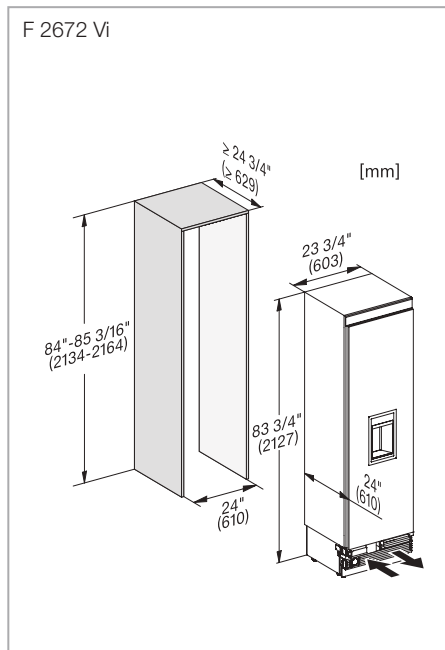
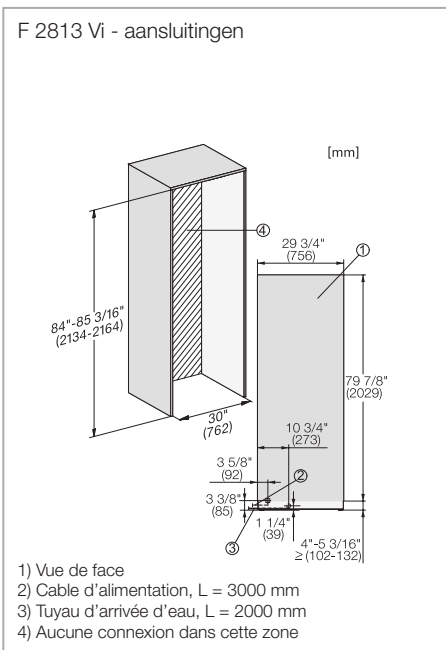
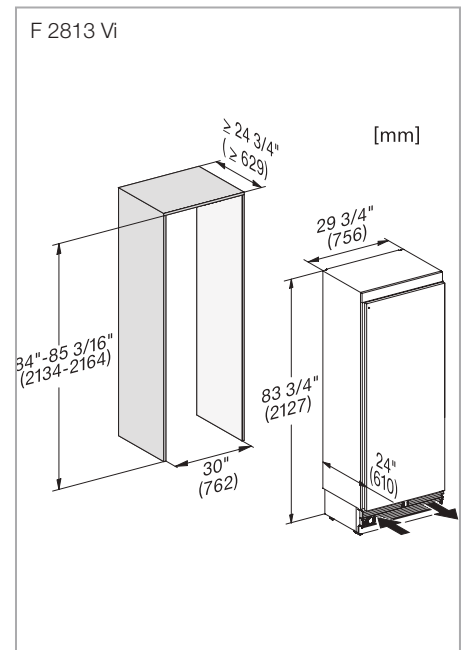
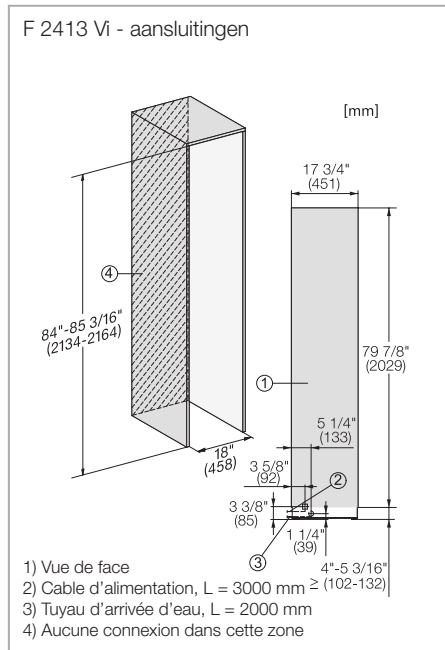
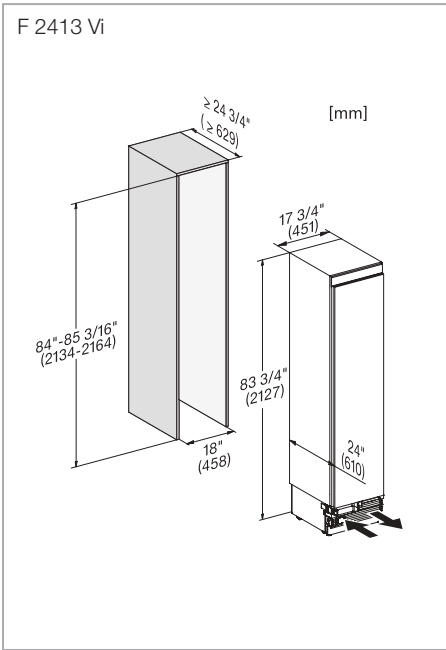
- 1) Vue de face
- 2) Cable d'alimentation, L = 3000 mm
- 3) Aucune connexion dans cette zone

KF 2982 Vi



Conservez toutes les dimensions en hauteur et en largeur sur toute la profondeur*.

* Attention pour les étagères amovibles avec une épaisseur supplémentaire à l'arrière.

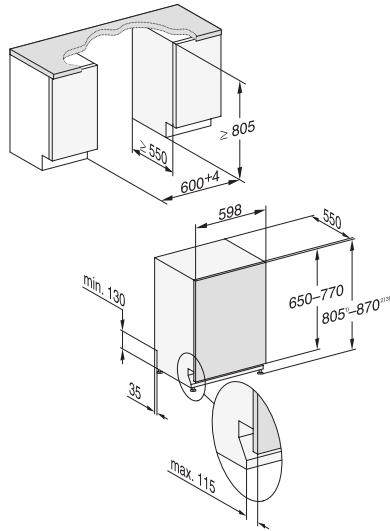


Conservez toutes les dimensions en hauteur et en largeur sur toute la profondeur*.

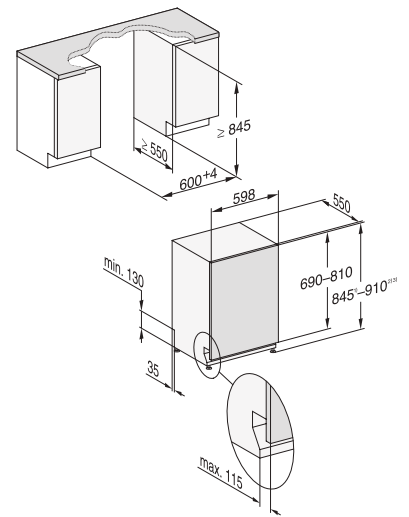
* Attention pour les étagères amovibles avec une épaisseur supplémentaire à l'arrière.

Lave-vaisselle

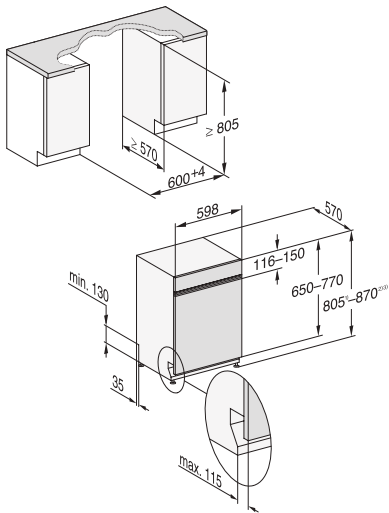
G 7000/5000
lave-vaisselle totalement intégrables
60 cm



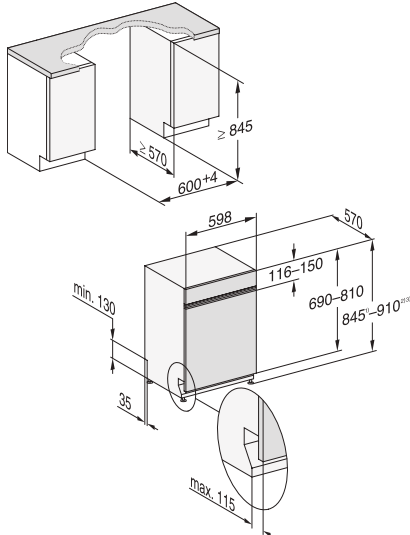
G 7000/5000
lave-vaisselle totalement intégrables
60 cm XXL



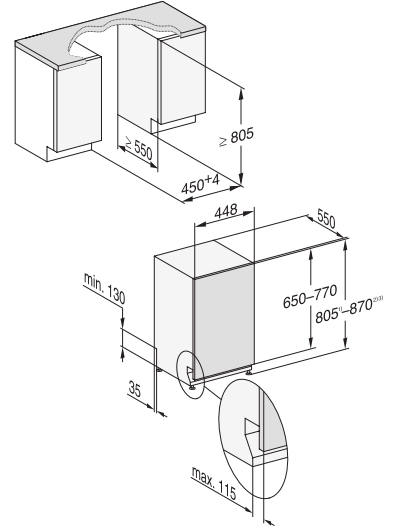
G 7000
lave-vaisselle intégrables
60 cm



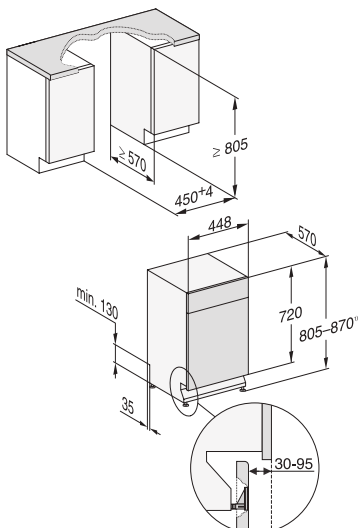
G 7000
lave-vaisselle intégrables
60 cm XXL



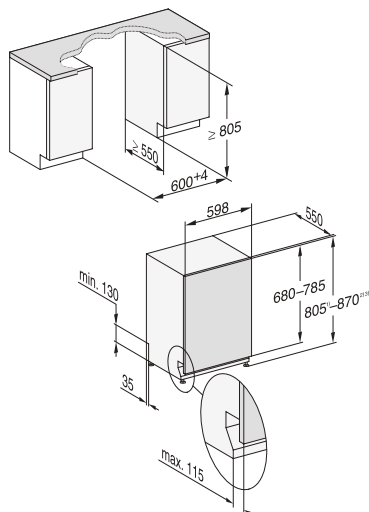
G 7000/5000
lave-vaisselle totalement intégrables
45 cm



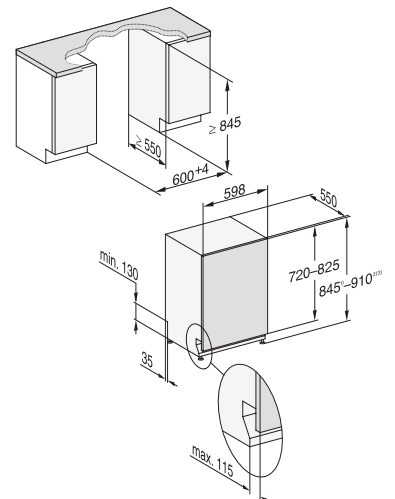
G 7000/5000
lave-vaisselle intégrables
45 cm



G 7000
lave-vaisselle totalement intégrables
60 cm FrontFit



G 7000
lave-vaisselle totalement intégrables
60 cm XXL FrontFit





S.A. Miele Belgique
Z.5 Mollem 480
BE - 1730 MOLLEM (Asse)

Info pour les distributeurs / architectes / cuisinistes :
02/451.15.00

Info pour les consommateurs :
02/451.16.16

Info pour les clients professionnels (appareils industriels) :
02/451.15.40

www.miele.be

Suivez-nous sur les réseaux sociaux
@MieleBelgium



nom, prénom

Ensemble, nous pouvons faire plus pour
l'environnement. Scannez le code QR
et consultez le catalogue Miele en ligne.

