



# Appareils encastrables 2024-2025

Édition 09/2024



For better living.  
Designed in Sweden.





# For better living. Designed in Sweden.

Nous sommes Electrolux. Et notre histoire commence en Suède, en 1919. Depuis plus de 100 ans, nous facilitons la vie quotidienne des nos consommateurs grâce à nos innovations.

Aujourd'hui, nous regardons vers l'avenir et visons encore plus haut. Nous sommes une marque avant-gardiste pour les personnes qui veulent une vie plus riche, plus facile et plus durable.

Nous proposons aux chefs les plus exigeants des appareils de qualité supérieure, mais nous ne laissons certainement pas les particuliers en reste. Nous proposons des appareils et des services mûrement réfléchis et bien conçus pour engendrer des expériences de qualité.

Du saumon frais conservé plus longtemps et cuit à la vapeur pour un maximum de saveurs. Une chemise en soie lavée avec le plus grand soin pour être portée avec plaisir. Gardez l'esprit tranquille en sachant que les enfants respirent plus sainement à la maison. Tout fonctionne pour vous et tout fonctionne ensemble.

Car nous savons à quel point la vie à la maison est importante.

Notre foyer est l'endroit où nous passons la plus grande partie de notre vie. C'est pourquoi nous aidons les gens à cuisiner, à nettoyer et à y trouver du confort.

Nous concevons des solutions qui aident les gens à vivre mieux tous les jours.

# Appareils encastrables 2024-2025



Alimentation durable .....	04
Design .....	06
<b>Fours</b>	
Introduction.....	08
Fours PureBlack Line .....	14
Tiroirs.....	15
Fours BlackGlass line .....	16
Tiroirs.....	18
Fours Seamless metal .....	19
Accessoires .....	22
Micro-ondes .....	24
<b>DuoHobs</b>	
Introduction.....	30
Tables de cuisson avec hotte intégrée.....	34
Accessoires .....	37
<b>Tables de cuisson</b>	
Introduction.....	38
Tables de cuisson à induction.....	44
Tables de cuisson vitrocéramiques ...	48
Tables de cuisson au gaz .....	50
Accessoires .....	53
<b>Hottes</b>	
Introduction.....	54
Hotte îlot .....	59
Hottes cheminée .....	59
Groupe d'aspiration.....	63
Hottes tiroir.....	64
Hotte intégrable.....	66
Accessoires .....	67
<b>Le froid</b>	
Introduction.....	70
Combinés réfrigérateur- congélateur.....	76
Réfrigérateurs .....	77
Congélateurs.....	83
Accessoires .....	85
<b>Lave-vaisselle</b>	
Introduction.....	86
Complètement intégrable .....	91
Lave-vaisselle semi-intégrable .....	94
Accessoires .....	95
<b>Entretien &amp; nettoyage.....</b>	<b>96</b>
<b>Application "Installer" .....</b>	<b>101</b>
<b>Schémas techniques .....</b>	<b>102</b>

Nous sommes toujours à l'avance, choisissant les matériaux et les finitions en fonction de leur fonction, de leur qualité et de leur impact environnemental. C'est pourquoi, pendant treize années consécutives, Electrolux a été nommé leader de son secteur\* selon l'indice Dow Jones Sustainability World Index, et récompensé avec le prix Silver Class Sustainability Award, décerné à seulement 5 % des entreprises les plus performantes dans un secteur.

# Notre objectif pour 2030 : faire de l'alimentation durable un choix privilégié

L'alimentation est le facteur le plus important pour notre santé. C'est également crucial pour la santé de notre planète, car l'industrie alimentaire est responsable d'un tiers de la consommation mondiale d'énergie et de plus de 20 % des émissions de gaz à effet de serre\*.

Il est d'autant plus choquant de constater que 30 % de la nourriture que nous achetons est jetée\*\*, alors qu'un neuvième de la population mondiale se couche le ventre vide chaque soir\*\*\*.

C'est pourquoi nous voulons aider les gens à faire de meilleurs choix alimentaires, d'une manière qui soit à la fois facile et agréable.

Chez Electrolux, nous voulons vous encourager à manger d'une manière qui soit à la fois bonne pour votre santé et pour la planète. C'est pourquoi nous nous efforçons de constamment innover nos appareils dans le but d'améliorer la valeur nutritionnelle des aliments lors de leur conservation et leur préparation, tout en démontrant à quel point il est facile d'utiliser des produits plus durables. En outre, nous contribuons à réduire les déchets alimentaires par tous les moyens possibles.



Manger mieux est l'un des quatre objectifs que nous nous sommes fixés dans le cadre d'un plan d'action de 11 ans que nous avons baptisé "Programme pour une vie meilleure".

Plus d'infos sur [betterlivingprogram.com](https://betterlivingprogram.com)



**Electrolux  
Food Foundation**  
FONDÉ EN 2016

**Action contre la pauvreté et  
le gaspillage alimentaires**

Depuis 2016, la fondation Electrolux Food soutient les initiatives visant à informer et éduquer les consommateurs et les professionnels quant aux choix alimentaires plus durables, ainsi que les initiatives visant à aider les personnes dans le besoin et provenant des communautés qui nous entourent. Il s'agit d'une organisation indépendante, à but non lucratif, fondée et financée par Electrolux, et qui travaille avec des partenaires mondiaux tels que la Croix-Rouge, l'AIÉSEC et Worldchefs.

# Sans effort, enrichissant et intuitif, jusqu'à la dernière touche

Notre approche suédoise d'un design intuitif et centré sur l'homme signifie que chaque interaction avec un appareil Electrolux est sans effort et enrichissante, de sorte que vous puissiez apprécier davantage vos repas.

Toujours en avance, nous choisissons les matériaux et les finitions en fonction de leur usage, de leur qualité et de leur impact environnemental.

Notre design scandinave offre des expériences humaines mémorables, intemporelles, mais aussi expérimentales. Nous accordons beaucoup d'importance aux solutions qui facilitent la vie quotidienne de nos consommateurs à la maison, tout en leur permettant de profiter davantage de leurs proches et de vivre de manière durable.



STOP 36min



 150°C  
210°C

12:30



STO

# Fours

L'indispensable  
coup de pouce  
pour des plats  
savoureux





### Écran TFT touch

L'écran tactile TFT touch simplifie la navigation, l'ajustement de la température et du temps, ainsi que la sélection des différentes fonctions de cuisson.

- Jusqu'à 225 programmes automatiques (en fonction du modèle)
- Assistance étape par étape
- Barre de progression bicolore
- Affichage de la température actuelle et de la température désirée

### Écran LED

L'écran LED bicolore facilite l'utilisation des fonctions de cuisson disponibles et vérifie simultanément la durée, la température et l'avancement du processus de cuisson.

- 45 recettes préprogrammées
- Barre de progression bicolore
- Affichage de la température actuelle et de la température désirée
- 5 boutons pour accès rapide : minuterie, préchauffage rapide, lampe, sonde thermique, OK.





## Nos séries

Vous pouvez voir, en un coup d'œil, quelle série correspond le mieux à vos besoins.

## Choisissez le four idéal

Ces icônes se trouvent sur les pages présentant les produits et vous aident à choisir rapidement le four le plus approprié à vos besoins.

## Comparez les séries



### Steamify®

Réglez la température souhaitée et le four ajustera automatiquement le niveau de vapeur.



### Régénérer

Réchauffer les aliments à la vapeur empêche la surface de sécher.



### Fonctions vapeur

La bonne combinaison de vapeur et de chaleur intensifie les saveurs et les textures.



### Sonde thermique\*

Toujours des résultats parfaits avec la sonde thermique.



### Air pulsé

Des temps de cuisson plus rapides et la possibilité de cuisiner simultanément plusieurs plats sans transfert d'odeurs, ni de saveurs.



### Chaleur tournante

La circulation de l'air permet d'obtenir de meilleurs résultats de cuisson.

\*disponible en fonction du modèle



300 Convection





**CombiSteam**  
Combinaison de vapeur et d'air pulsé pendant le processus de cuisson.



**Micro-ondes**  
Chauffage et cuisson avec le micro-ondes.



**TouchControl**  
Commande tactile électronique.



**SteamBake**  
Ajout de vapeur pendant les 10 premières minutes de cuisson.



**Gril**  
Grillez ou gratinez les plats.



**Hauteur de niche**  
Hauteur de niche dans laquelle l'appareil est installé.



**SoftClosing**  
Porte du four à fermeture douce.



**Micro-ondes/gril**  
Combinaison des fonctions gril et micro-ondes.



**Acier inoxydable sans tache**  
Un revêtement supplémentaire empêche les traces de doigts et assure plus de brillance.



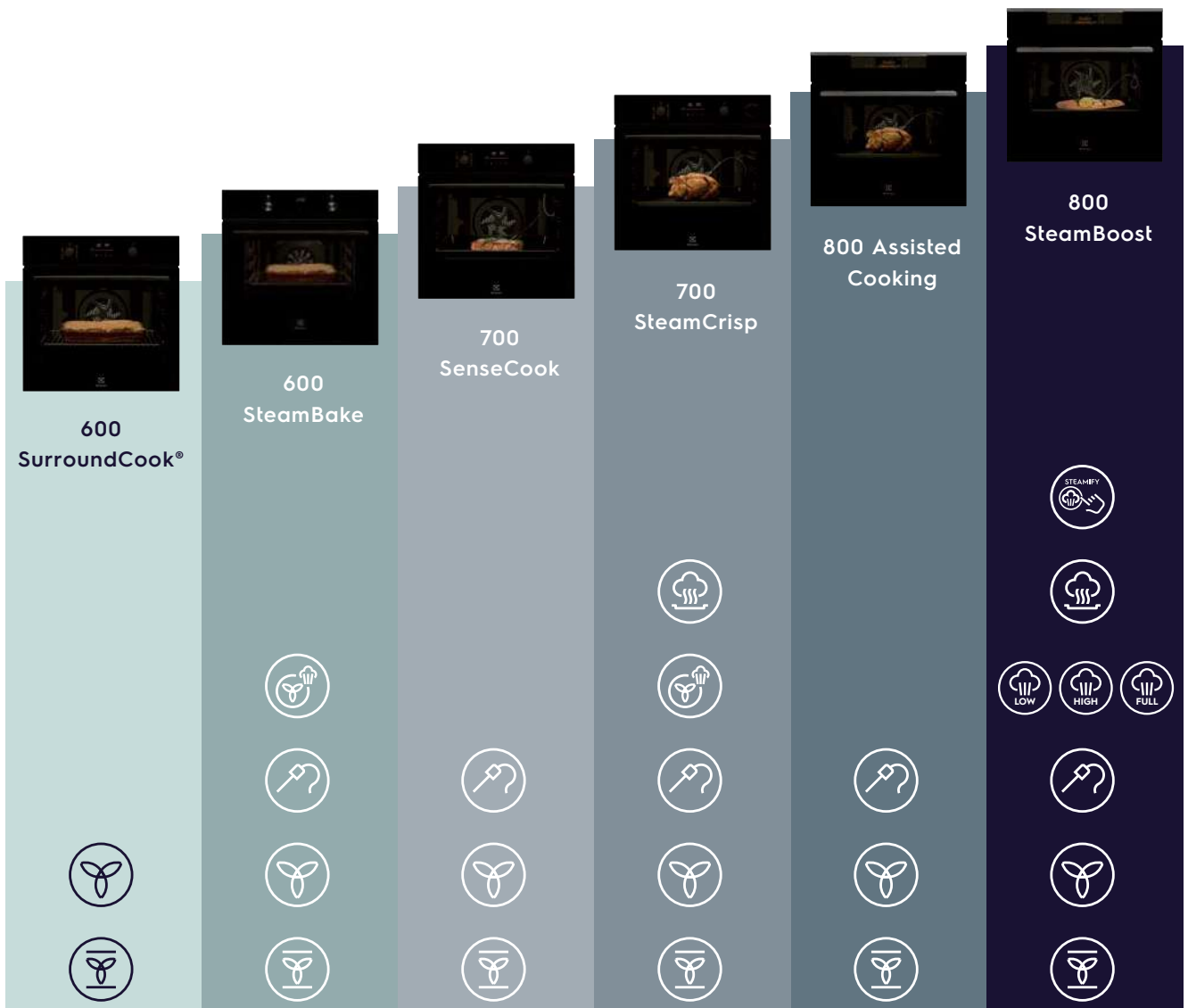
**Porte froide**  
La porte du four reste froide pendant la cuisson.



**Micro-ondes/air pulsé**  
Combinaison des fonctions micro-ondes et air pulsé.



**Pyrolyse**  
Tous les restes sont réduits en cendres qu'il suffit d'essuyer lorsque le four a refroidi.



# Cuisiner à la vapeur : la méthode de cuisson idéale pour vos ingrédients préférés

Le four 800 SteamBoost conserve les nutriments et l'humidité, grâce à ses trois niveaux de vapeur, pour des résultats parfaits.

Les cuisiniers professionnels le savent depuis longtemps : la cuisson à la vapeur n'est pas seulement saine, elle est également délicieuse. L'ajout de vapeur rend vos plats encore plus savoureux, et grâce à la fonction 100% vapeur, vous pouvez servir de délicieux plats de poissons et de légumes.



Ajoutez de la vapeur pour  
des résultats parfaits



Four standard

Four SteamBoost



La vapeur préserve la couleur et les nutriments



### Steamify®

En ajoutant de la vapeur à l'air chaud traditionnel, les plats deviennent encore plus savoureux. La vapeur empêche également les plats de se dessécher. La quantité de vapeur nécessaire est déterminée automatiquement grâce à la fonction Steamify®. Réglez la température comme d'habitude, activez la fonction Steamify® et le four fournira la bonne quantité de vapeur.

### SteamBake : votre boulangerie à la maison

Même les boulangers professionnels sont convaincus des avantages de la vapeur. En effet, ajouter de la vapeur assure un meilleur résultat de cuisson - plein de saveurs à l'intérieur et une croûte bien croustillante et colorée à l'extérieur. C'est pourquoi les fours SteamBake ajoutent de la vapeur pendant les 10 premières minutes du processus de cuisson.

### SteamCrisp : affinez le goût

Les fours SteamCrisp ajoutent partiellement de la vapeur pendant tout le processus de cuisson. En plus de la cuisson du pain, c'est également adapté aux plats de viande et à la régénération des restes d'un repas, car la vapeur préserve mieux les saveurs et l'onctuosité des plats.



### Régénérer

Réchauffer les aliments à la vapeur empêche la surface de sécher. La chaleur est distribuée doucement et uniformément et elle donne au mets le goût et l'arôme d'un plat fraîchement préparé.



# Fours PureBlack Line

## Four KOBBS39H

800 SteamBoost | FULLSTEAM



- > SteamBoost : four multifonction à air pulsé avec fonctions vapeur intégrées
- > Fonction Steamify®
- > Écran TFT Touch
- > Recettes intégrées
- > Programmes automatiques par poids
- > Fonction nettoyage vapeur
- > Sonde thermique
- > Eclairage automatique à l'ouverture de la porte
- > Préchauffage rapide
- > Sécurité enfants électronique
- > Proposition de température automatique
- > Glissière télescopique TRILFSTV incluses

## Four KOEBP29H

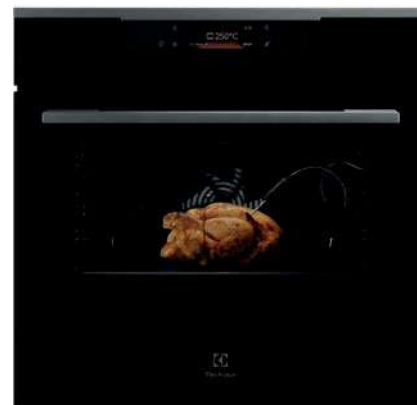
800 AssistedCooking | PYROLYSE



- > Four multifonction à air pulsé
- > Écran TFT Touch
- > Recettes intégrées
- > Programmes automatiques par poids
- > Auto-nettoyage pyrolytique
- > Sonde thermique
- > Eclairage automatique à l'ouverture de la porte
- > Préchauffage rapide
- > Sécurité enfants électronique
- > Proposition de température automatique

## Four KOEBH09H

800 AssistedCooking



- > Four multifonction à air pulsé
- > Écran TFT Touch
- > Recettes intégrées
- > Programmes automatiques par poids
- > Sonde thermique
- > Préchauffage rapide
- > Sécurité enfants électronique
- > Email easy-to-clean
- > Proposition de température automatique

**Niche (HxLxP) en mm** 590x560x550

**Dim. (HxLxP) en mm** 594x595x567

**Couleur** Pure Black

**Raccordement (W)** 3500

**Volume du four (L)** 70

**Energy Class**



€ 1.499,99

**Niche (HxLxP) en mm** 600x560x550

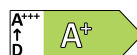
**Dim. (HxLxP) en mm** 594x594x569

**Couleur** Pure Black

**Raccordement (W)** 3490

**Volume du four (L)** 72

**Energy Class**



€ 999,99

**Niche (HxLxP) en mm** 600x560x550

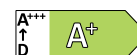
**Dim. (HxLxP) en mm** 594x594x569

**Couleur** Pure Black

**Raccordement (W)** 3490

**Volume du four (L)** 72

**Energy Class**



€ 899,99



# Fours PureBlack Line

## Four à air pulsé avec micro-ondes KVLBE08H

800 CombiQuick



- > Four à air pulsé multifonction avec micro-ondes
- > Écran TFT Touch
- > Four à micro-ondes: 1000 Watt
- > Recettes intégrées
- > Programmes automatiques par poids
- > Eclairage automatique à l'ouverture de la porte
- > Fonction Quick start micro-ondes
- > Plateau tournant : non
- > Préchauffage rapide
- > Sécurité enfants électronique
- > Email easy-to-clean
- > Proposition de température automatique

**Niche (HxLxP) en mm** 450x560x550

**Dim. (HxLxP) en mm** 455x595x567

**Couleur** Pure Black

**Raccordement (W)** 3000

**Volume du four (L)** 43

€ 1.199,99

## Tiroir chauffant LBD4Z



- > Fonctions du tiroir chauffant:  
Réchauffer vos plats et assiettes,  
Décongélation, Réchauffer vos  
aliments, Levage de la pâte / pain
- > Températures réglables: 30-80°C
- > Système de circulation à air chaud
- > Combinable avec les fours 60 cm en  
les fours 45 cm compact range

**Niche (HxLxP) en mm** 141x560x550

**Dim. (HxLxP) en mm** 139x594x530

**Couleur** Pure Black

**Raccordement (W)** 415

€ 749,99

## Tiroir LBS4Z



- > Tiroir encastrable
- > Combinable avec les fours 60 cm en  
les fours 45 cm compact range

**Niche (HxLxP) en mm** 141x560x550

**Dim. (HxLxP) en mm** 139x594x535

**Couleur** Pure Black

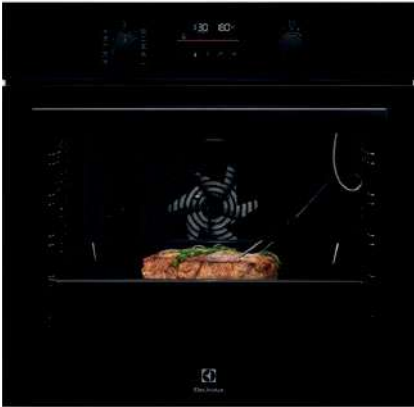
**Raccordement (W)** 0

€ 629,99

# Fours BlackGlass line

## Four EOE6P46Z

700 SenseCook | PYROLYSE



- > Four multifonction à air pulsé
- > Écran LED Touch
- > Boutons escamotables
- > Recettes intégrées
- > Auto-nettoyage pyrolytique
- > Sonde thermique
- > Eclairage automatique à l'ouverture de la porte
- > Préchauffage rapide
- > Sécurité enfants électronique
- > Proposition de température automatique

## Four EOC6H76Z

700 SteamCrisp



- > SteamCrisp : four multifonction à air pulsé avec fonction vapeur intégrée
- > Écran LED Touch
- > Boutons escamotables
- > Recettes intégrées
- > Sonde thermique
- > Eclairage automatique à l'ouverture de la porte
- > Préchauffage rapide
- > Sécurité enfants électronique
- > Email easy-to-clean
- > Proposition de température automatique
- > Glissière télescopique TRILV incluses

## Four EOF6H46Z

600 SurroundCook®



- > Four multifonction à air pulsé
- > Écran LED Touch
- > Boutons escamotables
- > Recettes intégrées
- > Eclairage automatique à l'ouverture de la porte
- > Préchauffage rapide
- > Sécurité enfants électronique
- > Email easy-to-clean
- > Proposition de température automatique

Niche (HxLxP) en mm 600x560x550

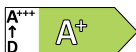
Dim. (HxLxP) en mm 594x596x569

Couleur Noir

Raccordement (W) 3490

Volume du four (L) 72

Energy Class



€ 799,99

Niche (HxLxP) en mm 600x560x550

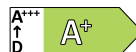
Dim. (HxLxP) en mm 594x596x569

Couleur Noir

Raccordement (W) 3390

Volume du four (L) 72

Energy Class



€ 849,99

Niche (HxLxP) en mm 600x560x550

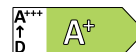
Dim. (HxLxP) en mm 589x594x569

Couleur Noir

Raccordement (W) 3490

Volume du four (L) 72

Energy Class



€ 749,99

# Fours BlackGlass line

**Four OEF5H50BK**  
600 SurroundCook®



- › Four multifonction à air pulsé
- › Écran LCD Touch
- › Boutons escamotables
- › Email easy-to-clean
- › Glissière télescopique TRIL incluses

**Niche (HxLxP) en mm** 593x560x550

**Dim. (HxLxP) en mm** 590x594x560

**Couleur** Noir

**Raccordement (W)** 2090

**Volume du four (L)** 65

**Energy Class**



€ 679,99

**Four compact EVF6E46Z**  
600 SurroundCook®



- › Four multifonction à air pulsé
- › Écran LED Touch
- › Boutons escamotables
- › Recettes intégrées
- › Eclairage automatique à l'ouverture de la porte
- › Préchauffage rapide
- › Sécurité enfants électronique
- › Résistance de voûte rabattable pour un nettoyage facile
- › Email easy-to-clean
- › Proposition de température automatique

**Niche (HxLxP) en mm** 450x560x550

**Dim. (HxLxP) en mm** 455x595x567

**Couleur** Noir

**Raccordement (W)** 3000

**Volume du four (L)** 43

**Energy Class**



€ 749,99

**Four à air pulsé avec micro-ondes EVL6E46Z**  
800 CombiQuick



- › Four à air pulsé multifonction avec micro-ondes
- › Écran LED Touch
- › Boutons escamotables
- › Four à micro-ondes: 1000 Watt
- › Recettes intégrées
- › Eclairage automatique à l'ouverture de la porte
- › Plateau tournant : non
- › Préchauffage rapide
- › Sécurité enfants électronique
- › Email easy-to-clean
- › Proposition de température automatique

**Niche (HxLxP) en mm** 450x560x550

**Dim. (HxLxP) en mm** 455x595x567

**Couleur** Noir

**Raccordement (W)** 3000

**Volume du four (L)** 43

€ 1099,99

# Fours BlackGlass line

## Micro-ondes compact avec grill EVM6E46Z

600 Microwave & Grill



- > Micro-ondes avec grill
- > Écran LED Touch
- > Boutons escamotables
- > Four à micro-ondes: 1000 Watt
- > Plateau tournant en verre
- > Recettes intégrées
- > Eclairage automatique à l'ouverture de la porte
- > Sécurité enfants électronique
- > Email easy-to-clean
- > Température réglable de 30°C - 230°C
- > Puissance du grill : 1200 W
- > Extinction automatique

## Tiroir chauffant LBD4Z



- > Fonctions du tiroir chauffant:  
Réchauffer vos plats et assiettes,  
Décongélation, Réchauffer vos  
aliments, Levage de la pâte / pain
- > Températures réglables: 30-80°C
- > Système de circulation à air chaud
- > Combinable avec les fours 60 cm en  
les fours 45 cm compact range

Niche (HxLxP) en mm 141x560x550

Dim. (HxLxP) en mm 139x594x530

Couleur Pure Black

Raccordement (W) 415

€ 749,99

## Tiroir LBS4Z



- > Tiroir encastrable
- > Combinable avec les fours 60 cm en  
les fours 45 cm compact range

Niche (HxLxP) en mm 141x560x550

Dim. (HxLxP) en mm 139x594x535

Couleur Pure Black

Raccordement (W) 0

€ 629,99

Niche (HxLxP) en mm 450x560x550

Dim. (HxLxP) en mm 455x595x567

Couleur Noir

Raccordement (W) 2100

Volume du four (L) 42

€ 929,99

# Fours Seamless metal

## Four KOFFP46BK

600 SurroundCook® | PYROLYSE



- > Four multifonction à air pulsé
- > Écran LED Touch
- > Boutons escamotables
- > Recettes intégrées
- > Auto-nettoyage pyrolytique
- > Eclairage automatique à l'ouverture de la porte
- > Préchauffage rapide
- > Sécurité enfants électronique
- > Proposition de température automatique

## Four KODGH40BK

600 SteamBake



- > Four multifonction à air pulsé avec PlusSteam
- > Écran LED Touch avec minuterie
- > Boutons escamotables
- > Email easy-to-clean

## Four KOFGH40BK

600 SurroundCook®



- > Four multifonction à air pulsé
- > Écran LED avec minuterie
- > Boutons escamotables
- > Email easy-to-clean

**Niche (HxLxP) en mm** 593x560x550

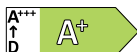
**Dim. (HxLxP) en mm** 590x594x560

**Couleur** Noir

**Raccordement (W)** 2320

**Volume du four (L)** 65

**Energy Class**



€ 729,99

**Niche (HxLxP) en mm** 593x560x550

**Dim. (HxLxP) en mm** 590x594x560

**Couleur** Noir

**Raccordement (W)** 2750

**Volume du four (L)** 65

**Energy Class**



€ 649,99

**Niche (HxLxP) en mm** 593x560x550

**Dim. (HxLxP) en mm** 590x594x560

**Couleur** Noir

**Raccordement (W)** 2090

**Volume du four (L)** 65

**Energy Class**

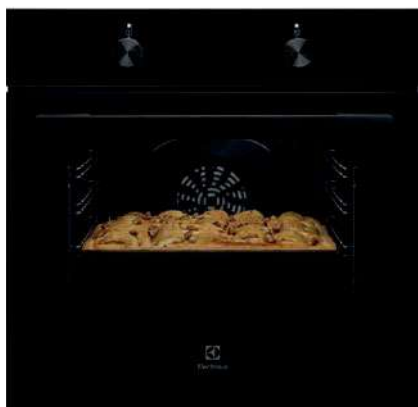


€ 599,99

# Fours Seamless metal

## Four KOHLH00BK

300 Convection



- › Four à air brassé multifonction
- › Commande par boutons rotatifs
- › Email easy-to-clean

## Four à air pulsé avec micro-ondes KVLFE46K

800 CombiQuick



- › Four à air pulsé multifonction avec micro-ondes
- › Écran LED Touch
- › Boutons escamotables
- › Four à micro-ondes: 1000 Watt
- › Recettes intégrées
- › Eclairage automatique à l'ouverture de la porte
- › Plateau tournant : non
- › Préchauffage rapide
- › Sécurité enfants électronique
- › Email easy-to-clean
- › Proposition de température automatique

## Four KOFFP46BX

600 SurroundCook® | PYROLYSE



- › Four multifonction à air pulsé
- › Écran LED Touch
- › Boutons escamotables
- › Recettes intégrées
- › Auto-nettoyage pyrolytique
- › Eclairage automatique à l'ouverture de la porte
- › Préchauffage rapide
- › Sécurité enfants électronique
- › Proposition de température automatique

Niche (HxLxP) en mm 593x560x550

Dim. (HxLxP) en mm 590x594x560

Couleur Noir

Raccordement (W) 2090

Volume du four (L) 65

Energy Class



€ 529,99

Niche (HxLxP) en mm 450x560x550

Dim. (HxLxP) en mm 455x595x567

Couleur Noir

Raccordement (W) 3000

Volume du four (L) 43

€ 1079,99

Niche (HxLxP) en mm 593x560x550

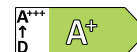
Dim. (HxLxP) en mm 590x594x560

Couleur Inox

Raccordement (W) 2320

Volume du four (L) 65

Energy Class



€ 729,99

# Fours Seamless metal

## Four KODGH40BX

600 SteamBake



- › Four multifonction à air pulsé avec PlusSteam
- › Écran LED Touch avec minuterie
- › Boutons escamotables
- › Email easy-to-clean

Niche (HxLxP) en mm 593x560x550

Dim. (HxLxP) en mm 590x594x560

Couleur Inox

Raccordement (W) 2750

Volume du four (L) 65

Energy Class



€ 649,99

## Four KOFGH40BX

600 SurroundCook®



- › Four multifonction à air pulsé
- › Écran LED avec minuterie
- › Boutons escamotables
- › Email easy-to-clean
- › Porte intérieure en verre plein
- › Température réglable de 50°C - 250°C
- › Puissance du grill : 1300 W
- › Eclairage intérieur halogène

Niche (HxLxP) en mm 593x560x550

Dim. (HxLxP) en mm 590x594x560

Couleur Inox

Raccordement (W) 2090

Volume du four (L) 65

Energy Class



€ 599,99

## Four à air pulsé avec micro-ondes

KVLFE46X

800 CombiQuick



- › Four à air pulsé multifonction avec micro-ondes
- › Écran LED Touch
- › Boutons escamotables
- › Four à micro-ondes: 1000 Watt
- › Recettes intégrées
- › Eclairage automatique à l'ouverture de la porte
- › Plateau tournant : non
- › Préchauffage rapide
- › Sécurité enfants électronique
- › Email easy-to-clean
- › Proposition de température automatique
- › Réglage électronique de la température

Niche (HxLxP) en mm 450x560x550

Dim. (HxLxP) en mm 455x595x567

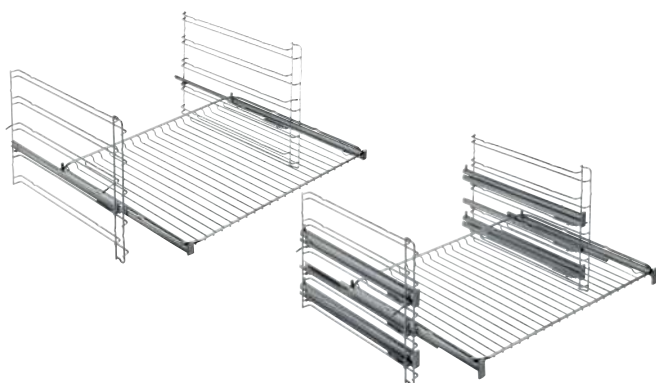
Couleur Inox

Raccordement (W) 3000

Volume du four (L) 43

€ 1079,99

# Accessoires



## Glissières télescopiques

Un accessoire supplémentaire grâce auquel les plaques de cuisson et les grilles peuvent glisser aisément et complètement hors du four..

TRILFV 944189352	1 glissière télescopique, complètement extensible (pour les fours sans micro-ondes de 60 cm et 72 litres ou de 45 cm et 43 litres)	<b>€ 99,-</b>
---------------------	--	---------------

TRILFSTV 944189355	1 glissière télescopique, complètement extensible (pour les fours à vapeur SteamBoost de 60 et 45 cm)	<b>€ 99,-</b>
-----------------------	---	---------------

TR3LFV 944189358	3 glissières télescopiques, complètement extensibles (pour les fours de 60 cm et 72 litres)	<b>€ 229,-</b>
---------------------	---	----------------

TR3LFSTV 944189360	3 glissières télescopiques, complètement extensibles (pour les fours à vapeur SteamBoost de 60 cm)	<b>€ 229,-</b>
-----------------------	--	----------------

MIOHTR2L 902980340	2 glissières télescopiques (pour les fours de 60 cm et 65 litres)	<b>€ 89,-</b>
-----------------------	---	---------------



## Plateau en verre

Convient pour tous les fours et micro-ondes de la gamme Compact Range 45 cm. 46,6 x 38,5 x 2,8 cm  
Commande via le service Spareparts..

GBS466 8092224016	<b>€ 64,20</b>
----------------------	----------------



## Set de plats vapeur

Set de 7 plats vapeur.

1 plat Gastro perforé et 1 non-perforé (13 x 32 cm),  
1 plat Gastro perforé et 1 non-perforé (16 x 17 cm),  
1 plat Gastro perforé et 1 non-perforé (16 x 26 cm),  
1 plat Gastro non-perforé (11 x 17 cm) avec couvercle.

PKKS8 940304332	<b>€ 249,-</b>
--------------------	----------------



## Set de plats vapeur

Set de 2 plats vapeur.

Convient aux fours SteamPro.

1 plat Gastro perforé et 1 non-perforé (32,5 x 34,4 cm).

A9OBGC23 902979549	<b>€ 129,-</b>
-----------------------	----------------





## Plaque de cuisson easy2clean

Grâce au revêtement innovant en céramique, ni la graisse ni la saleté n'adhèrent. 46,5x38,5x4 cm.

E900AF11  
902980258

€ 85,-



## Lèchefrite easy2clean

Grâce au revêtement innovant en céramique, ni la graisse ni la saleté n'adhèrent. 46,5x38,5x4 cm.

M900EC01  
902980314

€ 95,-



## Plaque à pâtisserie easy2Clean

Idéal pour la cuisson du pain et des biscuits grâce au revêtement innovant en céramique, ni graisse ni saleté ne colle. 46,2x38,5x4 cm. Disponible à partir d'octobre 2024.

E100EC02  
902980438

€ 64,96



## Plaque de cuisson airfry

Des légumes et des chips croustillants grâce à une circulation d'air optimale. 46,5x38,5x2,5 cm

E900AF00  
902980164

€ 69,-



## Set pierre à pizza

Le set comprend une pierre, une spatule en bois et un couteau à pizza (pierre à pizza 33x38 cm, spatule 29 cm).

E90HPS1  
902979798

€ 69,-



## Kit de montage

Bande de recouvrement noire à placer entre le meuble et le four ou entre deux fours.

M30MK100  
902980408

€ 24,-

# Réchauffage facile, cuisson et décongélation

Si vous cherchez un moyen facile et rapide de préparer vos repas, pensez au four à micro-ondes.

Que vous souhaitiez cuisiner, décongeler ou réchauffer, le four à micro-ondes est le choix qui s'impose. Cet appareil polyvalent convient à toute une série de plats différents, de sorte que vos plats préférés ne manqueront pas de s'y retrouver.



## Gril

Grâce à la fonction gril, vous avez encore plus de possibilités





### CombiQuick

Les modèles CombiQuick sont des fours à air pulsé dotés d'une fonction micro-ondes. Vous n'avez donc pas à choisir l'un ou l'autre. Et pour des résultats encore plus savoureux et plus rapides, vous pouvez combiner les fonctions classiques du four avec la fonction micro-ondes.



#### Plateau tournant

Le plateau tournant s'enclenche dès le début de la cuisson, ce qui signifie que vous n'avez pas besoin de tourner votre assiette à mi-cuisson. Il est également très facile de retirer l'assiette car la porte ne se déverrouille que lorsque le plateau tournant est en position de départ. Pas de tasses dans le mauvais sens ou d'assiettes dans une position inconfortable.

#### Programme de décongélation

Les aliments congelés sont rapidement décongelés grâce au programme de décongélation. Après avoir sélectionné le type d'aliment et le poids, le four à micro-ondes calcule automatiquement le temps nécessaire.

#### Minuteur

Fini les cuissons trop longues grâce à une minuterie facile à régler. Il suffit d'indiquer le temps que vous souhaitez que le micro-ondes fonctionne et il s'éteindra lorsque le temps est écoulé.

# Micro-ondes

## Micro-ondes Combi LMS6344MMX

700 Microwave & Convection



- > Ecran LED
- > Bouton pour sélection de la puissance
- > Fonctions de cuisson : Air pulsé, Grill, Micro-ondes, Micro-ondes & Grill
- > Micro-ondes : 1000 W, 10 niveaux
- > Puissance du grill : 1100 W
- > Capacité du four: 34 l
- > Programmes automatiques de cuisson par poids
- > Programmes automatiques de décongélation par poids
- > Plateau tournant : 315 mm, Verre
- > Accessoires inclus : Grille
- > Signal de fin de cuisson

**Niche (HxLxP) en mm** 450x560x550

**Dim. (HxLxP) en mm** 460x595x467.5

**Couleur** Inox anti-traces

**Valeur de racc. (W)** 1550

**Capacité net (L)** 33

€ 849,99

## Micro-ondes Combi LMS6253TMK

700 Microwave & Convection



- > Ecran LED
- > Commandes tactiles TouchControl pour la sélection de la puissance
- > Fonctions de cuisson : Air pulsé, Grill, Micro-ondes, Micro-ondes & Air pulsé, Micro-ondes & Grill
- > Micro-ondes : 900 W, 8 niveaux
- > Puissance du grill : 1000 W
- > Capacité du four: 25 l
- > Programmes automatiques de cuisson par poids
- > Programmes automatiques de décongélation par poids
- > Plateau tournant : 245 mm, Verre
- > Accessoires inclus : Plaque à pâtisserie, Grille, Grille avec crémaillère
- > Sécurité enfants
- > Signal de fin de cuisson

**Niche (HxLxP) en mm** 380x560x550

**Dim. (HxLxP) en mm** 390x595x430

**Couleur** Noir

**Valeur de racc. (W)** 1400

**Capacité net (L)** 25

€ 749,99

## Micro-ondes avec grill LMS4253TMK

600 Microwave & Grill



- > Ecran LED
- > Commandes tactiles TouchControl pour la sélection de la puissance
- > Fonctions de cuisson : Grill, Micro-ondes, Micro-ondes & Grill
- > Micro-ondes : 900 W, 8 niveaux
- > Puissance du grill : 1000 W
- > Capacité du four: 25 l
- > Programmes automatiques de cuisson par poids
- > Programmes automatiques de décongélation par poids
- > Plateau tournant : 270 mm, Verre
- > Accessoires inclus : Grille
- > Sécurité enfants
- > Signal de fin de cuisson

**Niche (HxLxP) en mm** 380x560x550

**Dim. (HxLxP) en mm** 388x595x377

**Couleur** Noir

**Valeur de racc. (W)** 1400

**Capacité net (L)** 25

€ 599,99

# Micro-ondes

## Micro-ondes Solo KMFE264TEK 800 TouchOpen



- › Ecran LED
- › Commandes tactiles TouchControl pour la sélection de la puissance
- › Fonctions de cuisson : Micro-ondes
- › Micro-ondes : 900 W, 5 niveaux
- › Capacité : 26 litres
- › Fonction Quick start
- › Programmes automatiques de cuisson par poids
- › Programmes automatiques de décongélation par poids
- › Plateau tournant : 325 mm, Verre
- › Sécurité enfants
- › Signal de fin de cuisson

**Niche (HxLxP) en mm** 450x562x500

**Dim. (HxLxP) en mm** 459x594x404

**Couleur** Noir

**Valeur de racc. (W)** 1400

**Capacité net (L)** 25.37

€ 699,99

## Micro-ondes Solo LMS2203EMK 300 Microwave



- › Ecran LED
- › Bouton pour sélection de la puissance
- › Fonctions de cuisson : Micro-ondes
- › Micro-ondes : 700 W, 5 niveaux
- › Capacité du four: 20 l
- › Programmes automatiques de cuisson par poids
- › Programmes automatiques de décongélation par poids
- › Plateau tournant : 245 mm, Verre
- › Signal de fin de cuisson

**Niche (HxLxP) en mm** 380x560x350

**Dim. (HxLxP) en mm** 388x595x347

**Couleur** Noir

**Valeur de racc. (W)** 1200

**Capacité net (L)** 20

€ 499,99

## Micro-ondes Solo KMSE203MMX 300 Microwave



- › Ecran LED
- › Bouton pour sélection de la puissance
- › Fonctions de cuisson : Micro-ondes
- › Micro-ondes : 700 W, 5 niveaux
- › Capacité du four: 20 l
- › Programmes automatiques de cuisson par poids
- › Programmes automatiques de décongélation par poids
- › Plateau tournant : 245 mm, Verre
- › Signal de fin de cuisson

**Niche (HxLxP) en mm** 380x560x350

**Dim. (HxLxP) en mm** 388x595x347

**Couleur** Inox anti-traces

**Valeur de racc. (W)** 1200

**Capacité net (L)** 20

€ 499,99

# Micro-ondes

## Micro-ondes Solo KMFEI72TEK

800 TouchOpen



- > Ecran LED
- > Commandes tactiles TouchControl pour la sélection de la puissance
- > Fonctions de cuisson : Micro-ondes
- > Micro-ondes : 800 W, 5 niveaux
- > Capacité : 17 litres
- > Fonction Quick start
- > Programmes automatiques de cuisson par poids
- > Programmes automatiques de décongélation par poids
- > Plateau tournant : 272 mm, Verre
- > Sécurité enfants
- > Signal de fin de cuisson

## Micro-ondes Solo LMS2I73EMK

300 Microwave



- > Ecran LED
- > Bouton pour sélection de la puissance
- > Fonctions de cuisson : Micro-ondes
- > Micro-ondes : 700 W, 5 niveaux
- > Capacité du four: 17 l
- > Programmes automatiques de cuisson par poids
- > Programmes automatiques de décongélation par poids
- > Plateau tournant : 245 mm, Verre
- > Signal de fin de cuisson

**Niche (HxLxP) en mm** 360x562x300

**Dim. (HxLxP) en mm** 371x594x316

**Couleur** Noir

**Valeur de racc. (W)** 1200

**Capacité net (L)** 16

€ 649,99

**Niche (HxLxP) en mm** 380x560x300

**Dim. (HxLxP) en mm** 388x595x312

**Couleur** Noir

**Valeur de racc. (W)** 1200

**Capacité net (L)** 17

€ 449,99



Electrolux

- 0 1 2 3 4 5 6 7 8 9 P  
- 0 1 2 3 4 5 6 7 8 9 P

# DuoHobs

La liberté absolue  
dans la conception  
de votre cuisine







## Série 600

Tous les modèles font partie de la série 600. Les caractéristiques principales sont la fonction Bridge et la fonction Auto Breeze.



## Choisissez le DuoHob idéal

Ces icônes se trouvent sur les pages présentant les produits et vous aident à choisir rapidement le DuoHob le plus approprié à vos besoins.



**Hob2Hood®**  
Connecte la hotte à la table de cuisson, pour une extraction d'air automatique.



**Largeur**  
Largeur totale du DuoHob



**Fonction Bridge**  
Combinez deux zones de cuisson en une seule zone de cuisson.



**Mode évacuation**  
La vapeur de cuisson est aspirée vers l'extérieur.



**Mode recyclage**  
La hotte aspire et filtre la vapeur de cuisson grâce à un filtre à charbon. Elle recycle ensuite l'air filtré dans la cuisine.



**Moteur inverser avec 10 ans de garantie**  
Ce moteur inverser réduit le niveau sonore, dure plus longtemps et accroît les performances du lave-vaisselle. Electrolux offre 10 ans de garantie pour ce moteur, après enregistrement de l'appareil sur [electrolux.be](http://electrolux.be)

# Table de cuisson avec hotte intégrée – Votre cuisine, à votre façon

Le DuoHob - table de cuisson à induction combinée avec une hotte - peut être placé presque n'importe où (même dans un espace ouvert), ce qui vous permet non seulement d'aménager votre cuisine comme vous le souhaitez, mais aussi de repousser les limites de vos talents culinaires.





#### Auto Breeze rafraîchit automatiquement l'air

Dès que vous avez fini de cuisiner, le niveau d'aspiration est automatiquement réduit à un minimum silencieux. Vous pouvez ainsi savourer votre repas en toute tranquillité, pendant que la hotte se débarrasse des odeurs de cuisson.



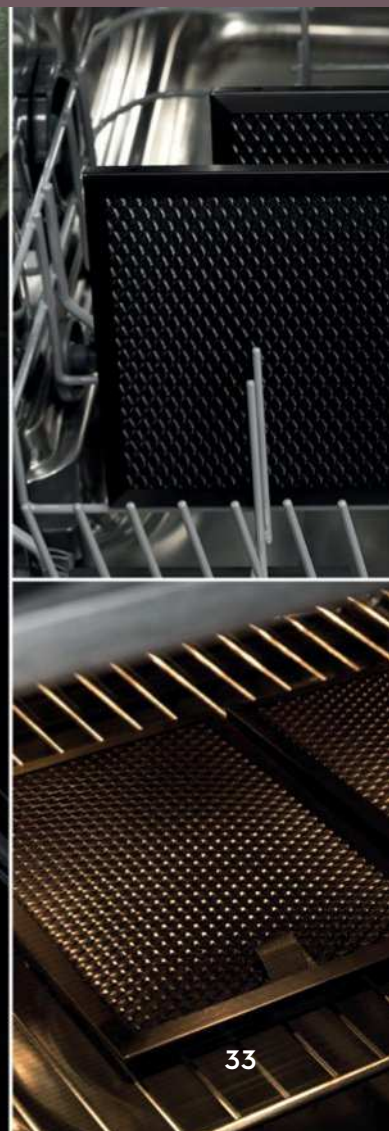
#### Combinez deux zones de cuisson en une seule grande zone

Cette icône signifie que vous pouvez relier deux zones de cuisson en une seule grande zone de cuisson, afin d'utiliser des ustensiles de cuisson plus grands ou plus allongés, comme un gril.

#### Filtre 2-en-1 pour la recirculation

Le filtre 2-en-1 est composé d'un filtre à graisse et d'un filtre à charbon LongLife. Il capture les particules de graisse et neutralise efficacement les odeurs. Le nettoyage régulier de ce filtre est le secret d'un usage durable et de performances optimales. C'est pourquoi le filtre est facilement amovible et peut être nettoyé tout simplement dans le lave-vaisselle, ou sous l'eau courante du robinet. En outre, vous pouvez utiliser ce filtre pendant longtemps, car il peut être régénéré jusqu'à sept fois dans le four. Cela prolonge considérablement sa durée de vie et rend le filtre durable et économique. Le DuoHob compact de 71 cm est équipé de filtres à charbon super performants qui durent jusqu'à 3 ans.

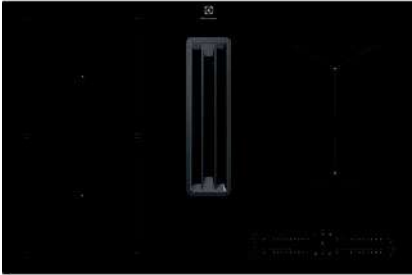
Plus d'informations sur les filtres et autres accessoires à la page 37 et 68.



# Induction avec hotte

## Taque avec hotte intégrée KCC83443CK

600 Bridge



- > Taque avec hotte intégrée
- > Convient pour recirculation, pas pour évacuation
- > Filtre 2-en-1 à graisse et à charbon LongLife lavable
- > Commandes DirekTouch
- > Fonction Bridge : combine 2 zones
- > Zone avant G : 2300 / 3200W / 210mm
- > Zone arrière G : 2300 / 3200W / 210mm
- > Zone avant D : 1400 / 2500W / 145mm
- > Zone arrière D : 1800 / 2800W / 180mm
- > Moteur Inverter
- > Cadre à bords arrondis

Niche (HxLxP) en mm 212x750x490

Valeur de raccordement (W) 7350

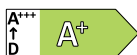
Aspiration, int./max./min (m³/h) 630x500x260

Niv. sonore, int./max./min. (dB(A)) 69x64x48

Diamètre racc. d'évac.(mm) 220

Voltage (V) 220-240V / 400V2N

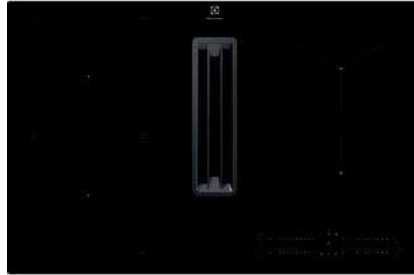
Energy Class



€ 2.399,99

## Taque avec hotte intégrée KCD83443CK

600 Bridge



- > Taque avec hotte intégrée
- > Convient pour évacuation, pas pour recirculation
- > Commandes DirekTouch
- > Fonction Bridge : combine 2 zones
- > Zone avant G : 2300 / 3200W / 210mm
- > Zone arrière G : 2300 / 3200W / 210mm
- > Zone avant D : 1400 / 2500W / 145mm
- > Zone arrière D : 1800 / 2800W / 180mm
- > Moteur Inverter
- > Cadre à bords arrondis

Niche (HxLxP) en mm 212x750x490

Valeur de raccordement (W) 7350

Aspiration, int./max./min (m³/h) 630x500x260

Niv. sonore, int./max./min. (dB(A)) 69x64x48

Diamètre racc. d'évac.(mm) 220

Voltage (V) 220-240V / 400V2N

Energy Class

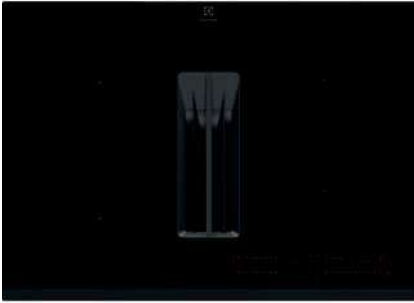


€ 2.299,99

# Induction avec hotte

## Taque avec hotte intégrée KCC73443

600 Bridge



- > Taque avec hotte intégrée
- > Convient pour recirculation, pas pour évacuation
- > Filtre à charbon OdourClean Plus régénérable, durée de vie jusqu'à 3 ans
- > Commandes DirekTouch
- > Fonction Bridge : combine 2 zones
- > Zone avant G : 2300 / 3200W / 210mm
- > Zone arrière G : 2300 / 3200W / 210mm
- > Zone avant D : 1400 / 2500W / 145mm
- > Zone arrière D : 1800 / 2800W / 180mm
- > Moteur Inverter
- > Bord avant biseauté
- > Convient à un meuble de 60 cm

Niche (HxLxP) en mm 225x680x490

Valeur de raccordement (W) 7350

Aspiration, int./max./min (m³/h) 650x550x270

Niv. sonore, int./max./min. (dB(A)) 69x66x50

Diamètre racc. d'évac.(mm) 220

Voltage (V) 220-240V / 400V2N

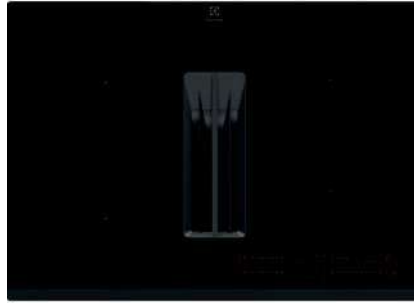
Energy Class



€ 2.299,99

## Taque avec hotte intégrée KCD73443

600 Bridge



- > Taque avec hotte intégrée
- > Convient pour évacuation, pas pour recirculation
- > Commandes DirekTouch
- > Fonction Bridge : combine 2 zones
- > Zone avant G : 2300 / 3200W / 210mm
- > Zone arrière G : 2300 / 3200W / 210mm
- > Zone avant D : 1400 / 2500W / 145mm
- > Zone arrière D : 1800 / 2800W / 180mm
- > Moteur Inverter
- > Bord avant biseauté
- > Convient à un meuble de 60 cm

Niche (HxLxP) en mm 225x680x490

Valeur de raccordement (W) 7350

Aspiration, int./max./min (m³/h) 650x550x270

Niv. sonore, int./max./min. (dB(A)) 69x66x50

Diamètre racc. d'évac.(mm) 220

Voltage (V) 220-240V / 400V2N

Energy Class



€ 2.199,99



# Accessoires pour les tables de cuisson avec hotte intégrée

## Filtres à charbon

Ce filtre à charbon OdourClean Plus capture et neutralise efficacement les odeurs et les graisses. Il a aussi été conçu pour être facile à retirer, à nettoyer et à remplacer. Il peut être régénéré jusqu'à 7 fois (autonomie d'env. 800 heures).




---

### Filtre à charbon OdourClean Plus 2-en-1

MCFB70 Modèle KCC83443CK **€ 219,-**  
902980273

---

### Filtre à charbon OdourClean Plus

MCFB88 Modèle KCC73443 **€ 199,-**  
902980431

---

## Set de tuyaux pour installer des DuoHobs (tables de cuisson avec hotte intégrée)

Les tables de cuisson avec hotte intégrée peuvent, dans le mode recyclage, être conçues sans conduit d'air supplémentaire. Dans certains cas, il peut être cependant nécessaire d'adapter le conduit d'air, auquel cas nous conseillons d'employer le set de tuyaux qui contient tous les composants nécessaires. Nous recommandons ce set de tuyaux pour l'installation des tables de cuisson à recyclage avec hotte intégrée. Attention, ce set n'est pas inclus.

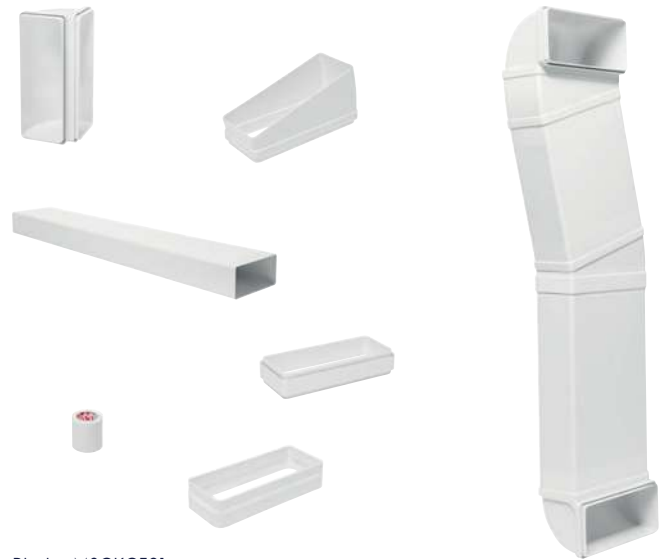


Photo: M2CKCF01

---

M2CKCF01 Les modèles KCC83443CK, KCD83443CK **€ 249,-**  
902980292

---

M2CKCF17 Les modèles KCC73443, KCD73443 **€ 89,-**  
902980432

---

# Tables de cuisson

Une table de cuisson qui s'ajuste à votre batterie de cuisine, et non l'inverse







# Nos séries

Vous pouvez voir, en un coup d'œil, quelle série correspond le mieux à vos besoins.

Tables de cuisson

## Comparez les séries



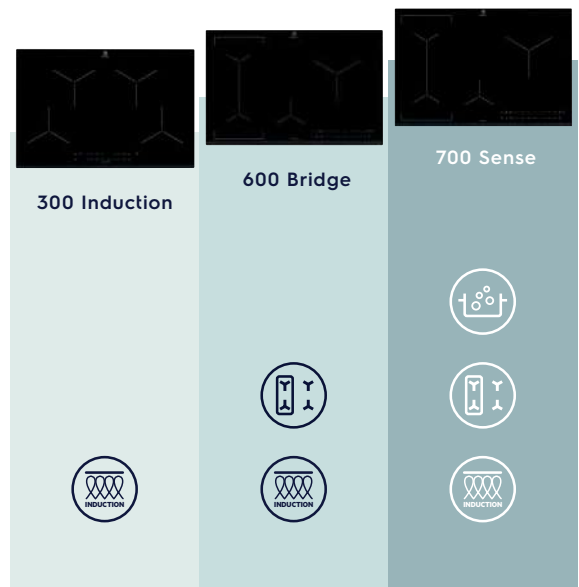
**SenseBoil®**  
Un capteur spécial empêche l'eau de déborder.



**Fonction Bridge**  
Combinez deux zones de cuisson en une seule zone de cuisson.



**Induction**  
Avec l'induction, vous pouvez maîtriser toutes les techniques de cuisson plus rapidement et en toute sécurité.



## Choisissez la table de cuisson idéale

Ces icônes se trouvent sur les pages présentant les produits et vous aident à choisir rapidement la table de cuisson la plus appropriée.



**Hob2Hood®**  
Connecte, à distance, la hotte à la table de cuisson, pour une extraction d'air automatique.



**Largeur**  
Largeur de la table de cuisson.



**Pause ou Stop&Go**  
Le niveau de toutes les zones est réduit au maintien de la chaleur. Idéal pour les interruptions de courte durée.



**Commande à glissière**  
Réglez facilement le niveau de chaleur désiré en le faisant glisser vers la droite ou en touchant le niveau approprié.



**Minuterie Eco**  
Avant même que le temps de cuisson programmé ne soit écoulé, la zone de cuisson s'éteint d'elle-même. La chaleur résiduelle est ainsi utilisée de manière optimale.



**Minuterie CountUp**  
Elle indique le temps écoulé depuis l'activation de la zone de cuisson.



**Double zone**  
Expansion de la zone de cuisson vitrocéramique.



**Triple zone**  
Expansion de la zone de cuisson vitrocéramique.



**Zone ovale**  
Expansion de la zone de cuisson vitrocéramique.

# L'eau qui bout est sous contrôle

La table de cuisson à induction 700 SenseBoil® sait quand l'eau est sur le point de bouillir et baisse automatiquement le niveau de puissance.

Et comme le contenu est ensuite maintenu en ébullition, vous pouvez profiter de votre soirée. Ce coup de pouce suédois est une aide précieuse en cuisine.



## SenseBoil®

Dès que l'eau bout, la température de cuisson est automatiquement abaissée.





Avec SenseBoil®



Sans SenseBoil®

## Activation des capteurs

Placez une casserole sur la zone de cuisson et maintenez l'icône  jusqu'à ce qu'elle devienne . Toutes les zones de cuisson sont équipées du capteur spécial, mais seulement une zone à la fois peut être activée.





Hob2Hood® pour vous faciliter la vie



#### Hob2Hood®

La fonction Hob2Hood® permet de connecter, à distance, votre hotte à votre table de cuisson. Commencez à cuisiner et la hotte ajuste automatiquement les réglages pour aspirer en fonction du niveau de puissance sélectionné sur la table de cuisson. La hotte fait le gros du travail pour que vous puissiez vous concentrer sur la cuisine.



#### Fonction Bridge

Les zones des tables de cuisson à induction Electrolux garantissent un chauffage complet et homogène, même avec de grandes casseroles. Vous souhaitez utiliser des batteries de cuisine plus grandes ? Il vous suffit alors d'utiliser la fonction Bridge. Cette fonction permet de fusionner deux zones de cuisson en une seule grande zone. Idéal pour les poêles allongées ou pour un gril.





### Gaz sur verre

La surface en verre lisse des tables de cuisson au gaz sur verre peut être nettoyée en un rien de temps. Un minimum d'entretien pour un plaisir de cuisson infini.

### Brûleurs rapides

Des résultats de cuisson rapides et précis grâce aux brûleurs rapides. Leur construction assure un chauffage particulièrement efficace des fonds de poêles et de casseroles. Vous économisez ainsi jusqu'à 20 % d'énergie.



### Puissant brûleur pour wok

Améliorez la saveur de vos aliments grâce à un brûleur très puissant. Il délivre une chaleur élevée, parfaite pour saisir les crevettes dans un wok ou pour cuisiner un délicieux curry.



### Allumage par étincelle intégré

Facile: le brûleur s'allume automatiquement lorsque le bouton de commande est enfoncé puis tourné.

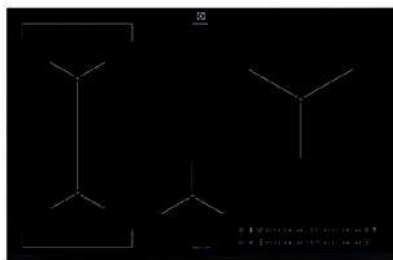




# Tables de cuisson à induction

## Table de cuisson à induction EIS82441

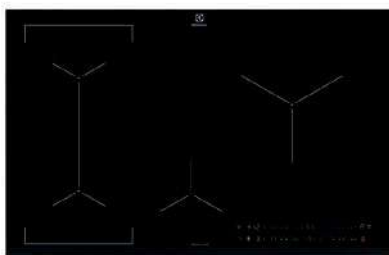
700 SenseBoil®



- > Table de cuisson à induction
- > SenseBoil® avec capteur de débordement
- > Bord avant biseauté
- > Commandes DirekTouch
- > Hob2Hood® : commandes de la hotte via la table de cuisson
- > Zone avant G : 2300 / 3200W / 210mm
- > Zone arrière G : 2300 / 3200W / 210mm
- > Zone avant M : 1400 / 2500W / 145mm
- > Zone arrière D : 2300 / 3600W / 240mm
- > Fonction Bridge : combine 2 zones
- > Fonction booster

## Table de cuisson à induction LIV834

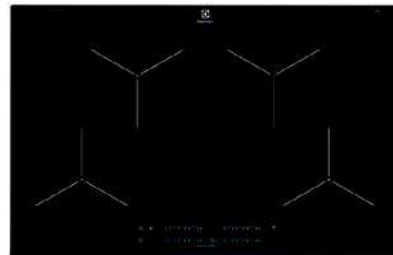
600 Bridge



- > Table de cuisson à induction
- > Bord avant biseauté
- > Commandes DirekTouch
- > Hob2Hood® : commandes de la hotte via la table de cuisson
- > Zone avant G : 2300 / 3200W / 210mm
- > Zone arrière G : 2300 / 3200W / 210mm
- > Zone avant M : 1400 / 2500W / 145mm
- > Zone arrière D : 2300 / 3600W / 240mm
- > Fonction Bridge : combine 2 zones
- > Fonction booster
- > Fonction Pause

## Table de cuisson à induction EIT814

300 Induction



- > Table de cuisson à induction
- > Bord avant biseauté
- > Commandes DirekTouch
- > Hob2Hood® : commandes de la hotte via la table de cuisson
- > Zone avant G : 2300 / 3200W / 210mm
- > Zone arrière G : 2300 / 3200W / 210mm
- > Zone avant D : 2300 / 3200W / 210mm
- > Zone arrière D : 2300 / 3200W / 210mm
- > Fonction booster

**Dim. (LxP) en mm** 780x520

**Niche (HxLxP) en mm** 44x750x490

**Valeur de raccordement (W)** 7350

**Voltage (V)** 220-240V / 400V2N

**Longueur de cordon (m)** 1.5

€ 1.029,99

**Dim. (LxP) en mm** 780x520

**Niche (HxLxP) en mm** 44x750x490

**Valeur de raccordement (W)** 7350

**Voltage (V)** 220-240 / 400V2N

**Longueur de cordon (m)** 1.5

€ 999,99

**Dim. (LxP) en mm** 780x520

**Niche (HxLxP) en mm** 44x750x490

**Valeur de raccordement (W)** 7350

**Voltage (V)** 220-240 / 400V2N

**Longueur de cordon (m)** 1.5

€ 979,99

# Tables de cuisson à induction

## Table de cuisson à induction LIT8140M

300 Induction



- > Table de cuisson à induction
- > Cadre en inox
- > Commandes DirekTouch
- > Hob2Hood® : commandes de la hotte via la table de cuisson
- > Zone avant G : 2300 / 3200W / 210mm
- > Zone arrière G : 2300 / 3200W / 210mm
- > Zone avant D : 2300 / 3200W / 210mm
- > Zone arrière D : 2300 / 3200W / 210mm
- > Fonction booster

**Dim. (LxP) en mm** 766x506

**Niche (HxLxP) en mm** 44x750x490

**Valeur de raccordement (W)** 7350

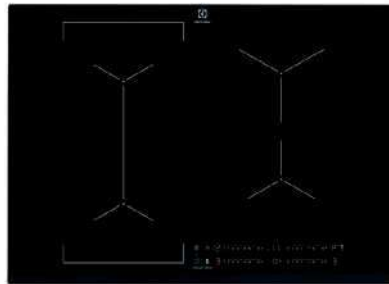
**Voltage (V)** 220-240 / 400V2N

**Longueur de cordon (m)** 1.5

€ 979,99

## Table de cuisson à induction EIV7344I

600 Bridge



- > Table de cuisson à induction
- > Bord avant biseauté
- > Encastrable dans une niche de 56 cm
- > Commandes DirekTouch
- > Hob2Hood® : commandes de la hotte via la table de cuisson
- > Zone avant G : 2300 / 3200W / 210mm
- > Zone arrière G : 2300 / 3200W / 210mm
- > Zone avant D : 1400 / 2500W / 145mm
- > Zone arrière D : 1800 / 2800W / 180mm
- > Fonction Bridge : combine 2 zones
- > Fonction booster

**Dim. (LxP) en mm** 710x520

**Niche (HxLxP) en mm** 44x560x490

**Valeur de raccordement (W)** 7350

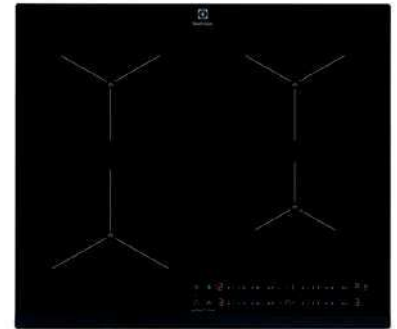
**Voltage (V)** 220-240 / 400V2N

**Longueur de cordon (m)** 1.5

€ 949,99

## Table de cuisson à induction EIS624

700 SenseBoil®



- > Table de cuisson à induction
- > SenseBoil® avec capteur de débordement
- > Bord avant biseauté
- > Commandes DirekTouch
- > Hob2Hood® : commandes de la hotte via la table de cuisson
- > Zone avant G : 2300 / 3700W / 210mm
- > Zone arrière G : 1800 / 2800W / 180mm
- > Zone avant D : 1400 / 2500W / 145mm
- > Zone arrière D : 1800 / 2800W / 180mm
- > Fonction booster

**Dim. (LxP) en mm** 590x520

**Niche (HxLxP) en mm** 44x560x490

**Valeur de raccordement (W)** 7350

**Voltage (V)** 220-240V / 400V2N

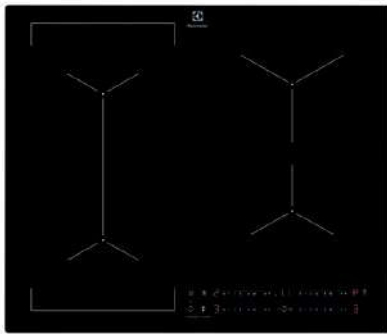
**Longueur de cordon (m)** 1.5

€ 849,99

# Tables de cuisson à induction

## Table de cuisson à induction KIV634I

600 Bridge



- > Table de cuisson à induction
- > Bords arrondis
- > Commandes DirekTouch
- > Hob2Hood® : commandes de la hotte via la table de cuisson
- > Zone avant G : 2300 / 3200W / 210mm
- > Zone arrière G : 2300 / 3200W / 210mm
- > Zone avant D : 1400 / 2500W / 145mm
- > Zone arrière D : 1800 / 2800W / 180mm
- > Fonction Bridge : combine 2 zones
- > Fonction booster

**Dim. (LxP) en mm** 580x510

**Niche (HxLxP) en mm** x560x490

**Valeur de raccordement (W)** 7350

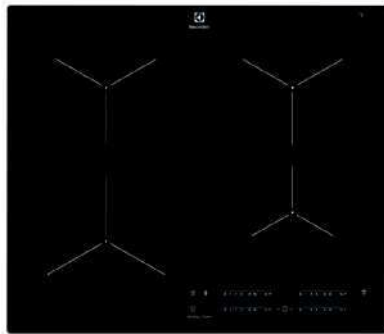
**Voltage (V)** 220-240V / 400V2N

**Longueur de cordon (m)** 1.5

€ 749,99

## Table de cuisson à induction EIT614

300 Induction



- > Bord avant biseauté
- > Commandes DirekTouch
- > Hob2Hood® : commandes de la hotte via la table de cuisson
- > Zone avant G : 2300 / 3700W / 210mm
- > Zone arrière G : 1800 / 2800W / 180mm
- > Zone avant D : 1400 / 2500W / 145mm
- > Zone arrière D : 1800 / 2800W / 180mm
- > Fonction booster

**Dim. (LxP) en mm** 590x520

**Niche (HxLxP) en mm** 44x560x490

**Valeur de raccordement (W)** 7200

**Voltage (V)** 220-240 / 400V2N

**Longueur de cordon (m)** 1.5

€ 679,99

## Table de cuisson à induction LIT60433M

300 Induction



- > Table de cuisson à induction
- > Cadre en inox
- > Hob2Hood® : commandes de la hotte via la table de cuisson
- > Zone avant G : 2300 / 3700W / 210mm
- > Zone arrière G : 1800 / 2800W / 180mm
- > Zone avant D : 1400 / 2500W / 145mm
- > Zone arrière D : 1800 / 2800W / 180mm
- > Fonction booster

**Dim. (LxP) en mm** 576x506

**Niche (HxLxP) en mm** 46x560x490

**Valeur de raccordement (W)** 7200

**Voltage (V)** 220-240 / 400V2N

**Longueur de cordon (m)** 1.5

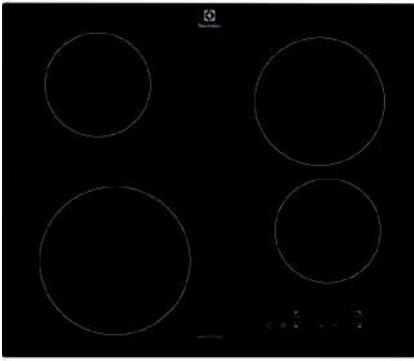
€ 629,99



# Tables de cuisson à induction

## Table de cuisson à induction KIB60420CK

300 Induction



- › Table de cuisson à induction
- › Bords arrondis
- › Zone avant G : 2200 / 2400W / 210mm
- › Zone arrière G : 1400 / 1500W / 145mm
- › Zone avant D : 1400 / 1500W / 145mm
- › Zone arrière D : 1700 / 1800W / 180mm
- › Fonction booster

**Dim. (LxP) en mm** 590x520

**Niche (HxLxP) en mm** 48x560x490

**Valeur de raccordement (W)** 6900

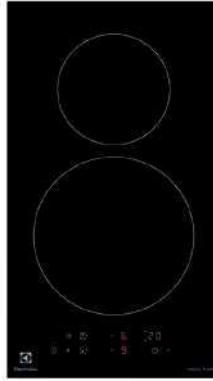
**Voltage (V)** 220-240V / 400V2N

**Longueur de cordon (m)** 1.5

€ 599,99

## Table de cuisson à induction LIT30230C

300 Domino



- › Table de cuisson à induction
- › Bords arrondis
- › Zone avant M : 2300 / 3600W / 210mm
- › Zone arrière M : 1400 / 2500W / 145mm
- › Fonction booster

**Dim. (LxP) en mm** 290x520

**Niche (HxLxP) en mm** 44x270x490

**Valeur de raccordement (W)** 3650

**Voltage (V)** 220-240

**Longueur de cordon (m)** 1.1

€ 529,99

# Tables de cuisson vitrocéramiques

Table de cuisson vitrocéramique  
LRR6438CK



- › Bords arrondis
- › Zone avant G : 700 / 1700W / 120 / 180mm
- › Zone arrière G : 1200W / 145mm
- › Zone arrière M : 1050 / 1950 / 2700W / 145 / 210 / 270mm
- › Zone arrière D : 1400 / 2200W / 170x265mm
- › Indication de chaleur résiduelle
- › Fonction sécurité enfants
- › Fonction de réchauffement automatique

Dim. (LxP) en mm 780x520

Niche (HxLxP) en mm 38x750x490

Valeur de raccordement (W) 7350

Voltage (V) 220-240V / 400V2N

Longueur de cordon (m) 1.5

€ 749,99

Table de cuisson vitrocéramique  
LRR6436M



- › Cadre en inox
- › Zone avant G : 750 / 2200W / 120 / 210mm
- › Zone arrière G : 1200W / 145mm
- › Zone avant D : 1200W / 145mm
- › Zone arrière D : 1500 / 2400W / 170x265mm
- › Fonction Stop&Go
- › Indication de chaleur résiduelle
- › Fonction sécurité enfants
- › Fonction de réchauffement automatique

Dim. (LxP) en mm 576x506

Niche (HxLxP) en mm 38x560x490

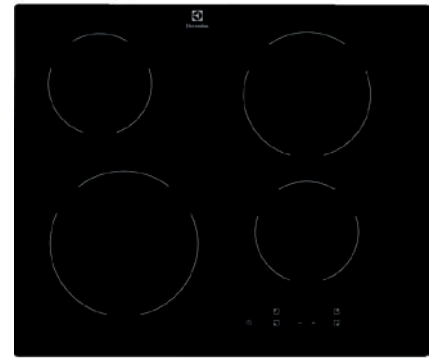
Valeur de raccordement (W) 7000

Voltage (V) 220-240V / 400V2N

Longueur de cordon (m) 1.5

€ 549,99

Table de cuisson vitrocéramique  
LRR6430CK



- › Bords arrondis
- › Zone avant G : 2300W / 210mm
- › Zone arrière G : 1200W / 145mm
- › Zone avant D : 1200W / 145mm
- › Zone arrière D : 1800W / 180mm
- › Indication de chaleur résiduelle

Dim. (LxP) en mm 590x520

Niche (HxLxP) en mm 50x560x490

Valeur de raccordement (W) 6500

Voltage (V) 220-240V / 400V2N

Longueur de cordon (m) 1.5

€ 499,99

# Tables de cuisson vitrocéramiques

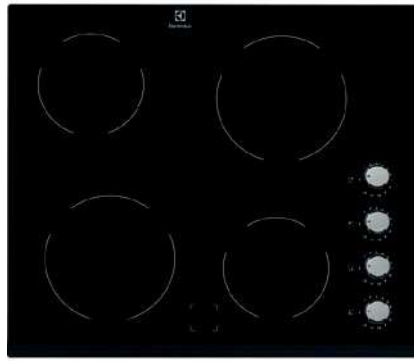
Table de cuisson vitrocéramique  
LRR6430M



← 58  
CM →

- › Cadre en inox
- › Zone avant G : 2300W / 210mm
- › Zone arrière G : 1200W / 145mm
- › Zone avant D : 1200W / 145mm
- › Zone arrière D : 1800W / 180mm
- › Indication de chaleur résiduelle

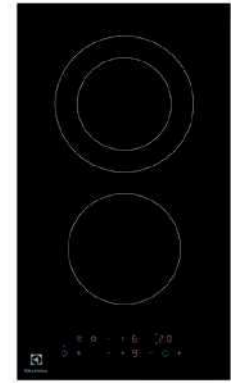
Table de cuisson vitrocéramique  
EHR6140FOK



← 59  
CM →

- › Bord avant biseauté
- › Commandes par boutons rotatifs
- › Zone avant G : 1800W / 180mm
- › Zone arrière G : 1200W / 145mm
- › Zone avant D : 1200W / 145mm
- › Zone arrière D : 1800W / 180mm
- › Indication de chaleur résiduelle
- › Boutons de commande en métal

Table de cuisson vitrocéramique  
LHR3233CK  
300 Domino



← 29  
CM →

- › Bords arrondis
- › Zone avant M : 1200W / 145mm
- › Zone arrière M : 700 / 1700W / 120 / 180mm
- › Fonction Pause
- › Indications digitales pour chaque zone
- › Indication de chaleur résiduelle
- › Fonction sécurité enfants

**Dim. (LxP) en mm** 576x506

**Niche (HxLxP) en mm** 50x560x490

**Valeur de raccordement (W)** 6500

**Voltage (V)** 220-240V / 400V2N

**Longueur de cordon (m)** 1.5

€ 499,99

**Dim. (LxP) en mm** 590x520

**Niche (HxLxP) en mm** 38x560x490

**Valeur de raccordement (W)** 6000

**Voltage (V)** 220-240

**Longueur de cordon (m)** 1.5

€ 499,99

**Dim. (LxP) en mm** 290x520

**Niche (HxLxP) en mm** 38x270x490

**Valeur de raccordement (W)** 2900

**Voltage (V)** 220-240

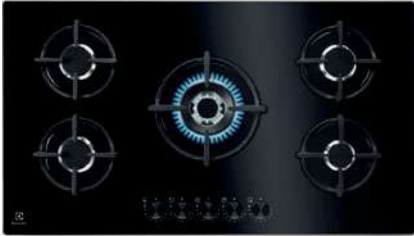
**Longueur de cordon (m)** 0.9

€ 349,99

# Tables de cuisson au gaz

## Table de cuisson gaz KGG95372K

600 Gas on Glass line



- › Table de cuisson gaz sur verre
- › Commandes par boutons rotatifs
- › Zone avant G : 1900W / 80mm
- › Zone arrière G : 1900W / 80mm
- › Zone centrale M : 4000W / 128mm
- › Zone avant D : 1000W / 65mm
- › Zone arrière D : 1900W / 80mm
- › Brûleurs High Efficiency : jusqu'à 20% plus rapides que les brûleurs traditionnels
- › Kit de conversion pour gaz butane
- › Couleur : Noir

**Dim. (LxP) en mm** 880x510

**Niche (HxLxP) en mm** 45x830x480

**Voltage (V)** 220-240

**Longueur de cordon (m)** 1.1

€ 749,99

## Table de cuisson gaz KGG7567K

600 Gas on Glass line



- › Table de cuisson gaz sur verre
- › Encastrable dans une niche de 56 cm
- › Commandes par boutons rotatifs
- › Zone centrale G : 3800W / 122mm
- › Zone avant M : 1000W / 54mm
- › Zone arrière M : 2000W / 70mm
- › Zone avant D : 2000W / 70mm
- › Zone arrière D : 2000W / 70mm
- › Brûleurs High Efficiency : jusqu'à 20% plus rapides que les brûleurs traditionnels
- › Kit de conversion pour gaz butane
- › Couleur : Noir

**Dim. (LxP) en mm** 740x510

**Niche (HxLxP) en mm** 45x560x480

**Voltage (V)** 220-240

**Longueur de cordon (m)** 1.1

€ 629,99

## Table de cuisson gaz KGS7566SX

600 Slim line



- › Encastrable dans une niche de 56 cm
- › Commandes par boutons rotatifs
- › Zone centrale G : 4000W / 128mm
- › Zone avant M : 1900W / 70mm
- › Zone arrière M : 1900W / 70mm
- › Zone avant D : 1000W / 54mm
- › Zone arrière D : 3000W / 70mm
- › Brûleurs High Efficiency : jusqu'à 20% plus rapides que les brûleurs traditionnels
- › Kit de conversion pour gaz butane
- › Couleur : Inox
- › Boutons de commande en métal
- › Design Slim Profile

**Dim. (LxP) en mm** 744x510

**Niche (HxLxP) en mm** 40x560x480

**Voltage (V)** 220-240

**Longueur de cordon (m)** 1.1

€ 549,99

# Tables de cuisson au gaz

## Table de cuisson gaz KGG6436K

600 Gas on Glass line



- › Table de cuisson gaz sur verre
- › Commandes par boutons rotatifs
- › Zone avant G : 3900W / 128mm
- › Zone arrière G : 2000W / 80mm
- › Zone avant D : 1000W / 65mm
- › Zone arrière D : 2000W / 80mm
- › Brûleurs High Efficiency : jusqu'à 20% plus rapides que les brûleurs traditionnels
- › Kit de conversion pour gaz butane
- › Couleur : Noir
- › Boutons de commande en métal

**Dim. (LxP) en mm** 590x520

**Niche (HxLxP) en mm** 40x560x480

**Voltage (V)** 220-240

**Longueur de cordon (m)** 1.1

€ 549,99

## Table de cuisson gaz KGS6436SX

600 Slim line



- › Commandes par boutons rotatifs
- › Zone avant G : 4000W / 128mm
- › Zone arrière G : 1900W / 70mm
- › Zone avant D : 1000W / 54mm
- › Zone arrière D : 1900W / 70mm
- › Brûleurs High Efficiency : jusqu'à 20% plus rapides que les brûleurs traditionnels
- › Kit de conversion pour gaz butane
- › Couleur : Inox
- › Boutons de commande en métal
- › Design Slim Profile

**Dim. (LxP) en mm** 595x510

**Niche (HxLxP) en mm** 40x560x480

**Voltage (V)** 220-240

**Longueur de cordon (m)** 1.1

€ 479,99

## Table de cuisson gaz EGS6414X

300 Slim line



- › Commandes par boutons rotatifs
- › Zone avant G : 3900W / 128mm
- › Zone arrière G : 2000W / 70mm
- › Zone avant D : 1000W / 54mm
- › Zone arrière D : 2000W / 70mm
- › Kit de conversion pour gaz butane
- › Couleur : Inox
- › Design Slim Profile

**Dim. (LxP) en mm** 594x510

**Niche (HxLxP) en mm** 43x550x470

**Voltage (V)** 220-240

**Longueur de cordon (m)** 1.1

€ 399,99

# Tables de cuisson au gaz

## Table de cuisson gaz EGS6404IX

300 Slim line



- › Commandes par boutons rotatifs
- › Zone avant G : 3000W / 100mm
- › Zone arrière G : 2000W / 70mm
- › Zone avant D : 1000W / 54mm
- › Zone arrière D : 2000W / 70mm
- › Kit de conversion pour gaz butane
- › Couleur : Inox
- › Boutons de commande en métal
- › Design Slim Profile

**Dim. (LxP) en mm** 594x510

**Niche (HxLxP) en mm** 43x550x470

**Voltage (V)** 220-240

**Longueur de cordon (m)** 1.1

€ 349,99

## Table de cuisson gaz KGS6404B

300 Slim line



- › Commandes par boutons rotatifs
- › Zone avant G : 3000W / 100mm
- › Zone arrière G : 2000W / 70mm
- › Zone avant D : 1000W / 54mm
- › Zone arrière D : 2000W / 70mm
- › Kit de conversion pour gaz butane
- › Couleur : Noir
- › Design Slim Profile

**Dim. (LxP) en mm** 594x510

**Niche (HxLxP) en mm** 43x550x470

**Voltage (V)** 220-240

**Longueur de cordon (m)** 1.1

€ 349,99



## Plancha

Grâce à la nouvelle plancha, vous pouvez transformer votre plaque de cuisson en un barbecue en un rien de temps et profiter d'un délicieux goût de grillade toute l'année. Sans PFAS, surface extra large facile à nettoyer. Dimensions (sans poignées) : 25.3 x 46.6 cm.

E9HHPG11  
902 986 519

€ 169,-



## Set de casseroles

Ensemble de casseroles composé d'une casserole de 2 litres/Ø 16 cm, d'une marmite de 4 litres/Ø 20 cm et d'une poêle antiadhésive (Ø 24 cm). Les casseroles sont dotées de trois couches, ce qui garantit une excellente répartition de la chaleur et un entretien facile.

E3SS  
902 979 821

€ 249,-

# Hottes

Laissez la hotte  
assainir l'air,  
pendant que vous  
vous concentrez  
sur la cuisine





# Nos séries

Vous pouvez voir, en un coup d'œil, quelle série correspond le mieux à vos besoins.



## Comparez les séries



### Breeze

Élimine les odeurs et rafraîchit l'air de la cuisine.



### Hob2Hood®

Connecte, à distance, la hotte à la table de cuisson, pour une extraction d'air automatique.



### Éclairage LED

Éclairage intelligent et d'ambiance dans votre cuisine.

			
300 LEDLights	600 ExtractionTech	700 Hob2Hood®	800 Breeze
			
			
			

### Types de design

Hotte îlot				
Hotte cheminée	•	•	•	•
Groupe d'aspiration	•			
Hotte tiroir	•	•		

## Choisissez la hotte idéale

Ces icônes se trouvent sur les pages présentant les produits et vous aident à choisir rapidement la hotte la plus appropriée à vos besoins.



### Largeur

Largeur de la hotte.



### Mode évacuation

La vapeur de cuisson est aspirée vers l'extérieur.



### Mode recyclage

La hotte aspire et filtre la vapeur de cuisson grâce à un filtre à charbon. Elle recycle ensuite l'air filtré dans la cuisine.



### Fonction Breeze

Élimine les odeurs et rafraîchit l'air de la cuisine.



### Hob2Hood®

Connecte, à distance, la hotte à la table de cuisson, pour une extraction d'air automatique.

# Une cuisine rafraîchie, tout en silence

**Fini la gêne occasionnée par un ventilateur  
bruyant pendant que vous mangez et  
discutez en famille ou avec vos amis.**

Activez la fonction en pressant tout simplement  
sur le bouton lorsque vous avez fini de cuisiner.  
La hotte rafraîchit silencieusement l'air de la cuisine  
pendant dix minutes.



Rafraîchissez silencieusement l'air de  
la cuisine quand vous avez fini de cuisiner





Hob2Hood® pour vous faciliter la vie



#### Hob2Hood®

La fonction Hob2Hood® permet de connecter, à distance, votre hotte à votre table de cuisson. Commencez à cuisiner et la hotte ajuste automatiquement les réglages pour aspirer en fonction du niveau de puissance sélectionné sur la table de cuisson. La hotte fait le gros du travail pour que vous puissiez vous concentrer sur la cuisine.



#### Éclairage intelligent et d'ambiance dans votre cuisine

Grâce aux spots LED, vous bénéficiez d'une visibilité parfaite tout en économisant de l'énergie. Et grâce aux fonctions intuitives, voir clairement n'aura jamais été aussi facile.





### Faible consommation d'énergie

Nos hottes garantissent une faible consommation d'énergie.

À puissance maximale, elles consomment jusqu'à 40 % d'énergie en moins que les modèles standards. Si vous réglez la puissance au maximum, elles consomment encore moins d'énergie que des ampoules standards.

### Un design assorti

Vous optez pour un four noir ou noir mat ? Alors vous trouverez, parmi notre gamme, une hotte avec finition noire ou noire mate, pour une harmonie parfaite dans votre cuisine.



## Hotte îlot LFI769X

800 Breeze | VERRE NOIR / INOX



- › Hotte îlot, 90cm
- › TouchControl, vitesses : 3+1 intensive, fonction Brise
- › Puiss. d'aspiration m<sup>3</sup> / h (int. / max. / min.) : 720 / 615 / 320
- › Puiss. d'aspiration m<sup>3</sup> / h recirc. (int. / max. / min.) : 505 / 480 / 305
- › Son dB(A) (max. / min.) : 68 / 53
- › Filtre à graisse : 3 en aluminium
- › Éclairage : 4 spots LED
- › Mode d'extraction ou recyclage, filtre à charbon actif inclus
- › Indication de saturation des filtres à graisse et à charbon
- › Raccordement évacuation d'air 150 mm
- › Cheminée comprise, couleur Inox

## Hotte cheminée LFV629K

700 Hob2Hood® | VERRE NOIR



- › Hotte cheminée, 90cm
- › TouchControl, vitesses : 3+1 intensive
- › Puiss. d'aspiration m<sup>3</sup> / h (int. / max. / min.) : 710 / 575 / 320
- › Puiss. d'aspiration m<sup>3</sup> / h recirc. (int. / max. / min.) : 520 / 500 / 330
- › Son dB(A) (max. / min.) : 66 / 52
- › Filtre à graisse : 2 en aluminium
- › Éclairage : 2 LED carrés
- › Mode d'extraction ou recyclage, filtre à charbon actif inclus
- › Aspiration périphérique : moins d'énergie et de bruit
- › Indication de saturation des filtres à graisse et à charbon
- › Raccordement évacuation d'air 150 mm
- › Cheminée comprise, couleur Noir

## Hotte cheminée LFV439K

700 Hob2Hood® | VERRE NOIR



- › Hotte cheminée, 90cm
- › TouchControl, vitesses : 3+1 intensive
- › Puiss. d'aspiration m<sup>3</sup> / h (int. / max. / min.) : 615 / 465 / 290
- › Puiss. d'aspiration m<sup>3</sup> / h recirc. (int. / max. / min.) : 310 / 275 / 200
- › Son dB(A) (max. / min.) : 62 / 51
- › Filtre à graisse : 2 en aluminium
- › Éclairage : 2 LED carrés
- › Évacuation ou recyclage, filtre à charbon actif en option
- › Aspiration périphérique : moins d'énergie et de bruit
- › Indication de saturation des filtres à graisse et à charbon
- › Raccordement évacuation d'air 150 mm
- › Cheminée comprise, couleur Noir

**H(min/max)xLxP en mm** 730 / 1150x898x614

**Filtre à charbon OdourClean Standard**  
ECFB01

**Filtre à charbon OdourClean Plus** MCFB46

**Filtre à charbon OdourClean Pro** MCFB69

**Couleur** Inox

**LED valeur Kelvin (K)** 3000

**Energy Class**



€ 1.299,99

**H(min/max)xLxP en mm** 543 / 953x898x396.4

**Filtre à charbon OdourClean Standard**  
MCFB87

**Filtre à charbon OdourClean Plus** MCFB79

**Couleur** Noir

**LED valeur Kelvin (K)** 3000

**Energy Class**



€ 899,99

**H(min/max)xLxP en mm** 543 / 953x898x396

**Filtre à charbon OdourClean Standard**  
MCFB87

**Filtre à charbon OdourClean Plus** MCFB79

**Couleur** Noir

**LED valeur Kelvin (K)** 3000

**Energy Class**



€ 849,99

## Hotte cheminée LFV626K

700 Hob2Hood® | VERRE NOIR



- › Hotte cheminée, 60cm
- › TouchControl, vitesses : 3+1 intensive
- › Puiss. d'aspiration m<sup>3</sup> / h (int. / max. / min.) : 710 / 575 / 320
- › Puiss. d'aspiration m<sup>3</sup> / h recirc. (int. / max. / min.) : 520 / 500 / 330
- › Son dB(A) (max. / min.) : 66 / 52
- › Filtre à graisse : 2 en aluminium
- › Éclairage : 2 LED carrés
- › Mode d'extraction ou recyclage, filtre à charbon actif inclus
- › Aspiration périphérique : moins d'énergie et de bruit
- › Indication de saturation des filtres à graisse et à charbon
- › Raccordement évacuation d'air 150 mm
- › Cheminée comprise, couleur Noir

## Hotte cheminée LFT769X

800 Breeze



- › Hotte cheminée, 90cm
- › TouchControl, vitesses : 3+1 intensive, fonction Brise
- › Puiss. d'aspiration m<sup>3</sup> / h (int. / max. / min.) : 720 / 615 / 320
- › Puiss. d'aspiration m<sup>3</sup> / h recirc. (int. / max. / min.) : 505 / 480 / 305
- › Son dB(A) (max. / min.) : 68 / 53
- › Filtre à graisse : 3 en aluminium
- › Éclairage : 2 spots LED
- › Mode d'extraction ou recyclage, filtre à charbon actif inclus
- › Indication de saturation des filtres à graisse et à charbon
- › Raccordement évacuation d'air 150 mm
- › Cheminée comprise, couleur Inox

## Hotte cheminée LFT419K

600 ExtractionTech | NOIR MAT



- › Hotte cheminée, 90cm
- › Boutons-poussoirs avec 3 vitesses
- › Puiss. d'aspiration m<sup>3</sup> / h (max. / min.) : 600 / 295
- › Puiss. d'aspiration m<sup>3</sup> / h recirc. (max. / min.) : 415 / 250
- › Son dB(A) (max. / min.) : 68 / 51
- › Filtre à graisse : 3 en aluminium
- › Éclairage : 2 spots LED
- › Mode d'extraction ou recyclage, filtre à charbon actif inclus
- › Raccordement évacuation d'air 150 mm
- › Cheminée comprise, couleur Noir

**H(min/max)xLxP en mm** 543 / 953x598x396.4

**Filtre à charbon OdourClean Standard**  
MCFB87

**Filtre à charbon OdourClean Plus** MCFB79

**Couleur** Noir

**LED valeur Kelvin (K)** 3000

**Energy Class**



€ 779,99

**H(min/max)xLxP en mm** 678 / 1180x898x450

**Filtre à charbon OdourClean Standard**  
ECFB01

**Filtre à charbon OdourClean Plus** MCFB46

**Filtre à charbon OdourClean Pro** MCFB69

**Couleur** Inox

**LED valeur Kelvin (K)** 3000

**Energy Class**



€ 829,99

**H(min/max)xLxP en mm** 678 / 1180x898x450

**Filtre à charbon OdourClean Standard**  
ECFB01

**Filtre à charbon OdourClean Plus** ECFBLL02

**Couleur** Noir

**LED valeur Kelvin (K)** 3000

**Energy Class**



€ 569,99

## Hotte cheminée LFT419X

600 ExtractionTech



- › Hotte cheminée, 90cm
- › Boutons-poussoirs avec 3 vitesses
- › Puiss. d'aspiration m<sup>3</sup> / h (max. / min.) : 600 / 295
- › Puiss. d'aspiration m<sup>3</sup> / h recirc. (max. / min.) : 415 / 250
- › Son dB(A) (max. / min.) : 68 / 51
- › Filtre à graisse : 3 en aluminium
- › Éclairage : 2 spots LED
- › Mode d'extraction ou recyclage, filtre à charbon actif inclus
- › Raccordement évacuation d'air 150 mm
- › Cheminée comprise, couleur Inox

**H(min/max)xLxP en mm** 678 / 1180x898x450

**Filtre à charbon OdourClean Standard**  
ECFB01

**Filtre à charbon OdourClean Plus** ECFBLL02

**Couleur** Inox

**LED valeur Kelvin (K)** 3000

**Energy Class**



€ 569,99

## Hotte cheminée EFT39X

600 ExtractionTech



- › Hotte cheminée, 90cm
- › Commandes via interrupteur avec 2 vitesses
- › Puiss. d'aspiration m<sup>3</sup> / h (max. / min.) : 600 / 385
- › Puiss. d'aspiration m<sup>3</sup> / h recirc. (max. / min.) : 415 / 250
- › Son dB(A) (max. / min.) : 68 / 57
- › Filtre à graisse : 3 en aluminium
- › Éclairage : 2 LED
- › Évacuation ou recyclage, filtre à charbon actif en option
- › Raccordement évacuation d'air 150 mm
- › Cheminée comprise, couleur Inox

**H(min/max)xLxP en mm** 678 / 1180x898x450

**Filtre à charbon OdourClean Standard**  
ECFB01

**Filtre à charbon OdourClean Plus** ECFBLL02

**Couleur** Inox

**LED valeur Kelvin (K)** 3000

**Energy Class**



€ 519,99

## Hotte cheminée LFT416X

600 ExtractionTech



- › Hotte cheminée, 60cm
- › Boutons-poussoirs avec 3 vitesses
- › Puiss. d'aspiration m<sup>3</sup> / h (max. / min.) : 600 / 295
- › Puiss. d'aspiration m<sup>3</sup> / h recirc. (max. / min.) : 415 / 250
- › Son dB(A) (max. / min.) : 68 / 51
- › Filtre à graisse : 2 en aluminium
- › Éclairage : 2 spots LED
- › Mode d'extraction ou recyclage, filtre à charbon actif inclus
- › Raccordement évacuation d'air 150 mm
- › Cheminée comprise, couleur Inox

**H(min/max)xLxP en mm** 678 / 1180x598x450

**Filtre à charbon OdourClean Standard**  
ECFB01

**Filtre à charbon OdourClean Plus** ECFBLL02

**Couleur** Inox

**LED valeur Kelvin (K)** 3000

**Energy Class**



€ 549,99

## Hotte cheminée LFT316X

300 LEDLights



- › Hotte cheminée, 60cm
- › Puiss. d'aspiration m<sup>3</sup> / h (max. / min.) : 400 / 240
- › Puiss. d'aspiration m<sup>3</sup> / h recirc. (max. / min.) : 270 / 180
- › Son dB(A) (max. / min.) : 65 / 56
- › Filtre à graisse : 2 en aluminium
- › Éclairage : 2 LED
- › Évacuation ou recyclage, filtre à charbon actif en option
- › Raccordement évacuation d'air 150 mm
- › Cheminée comprise, couleur Inox

## Hotte cheminée LFC319X

300 LEDLights



- › Hotte cheminée, 90cm
- › Boutons-poussoirs avec 3 vitesses
- › Puiss. d'aspiration m<sup>3</sup> / h (max. / min.) : 420 / 235
- › Puiss. d'aspiration m<sup>3</sup> / h recirc. (max. / min.) : 245 / 175
- › Son dB(A) (max. / min.) : 66 / 53
- › Filtre à graisse : 3 en aluminium
- › Éclairage : 2 LED
- › Évacuation ou recyclage, filtre à charbon actif en option
- › Raccordement évacuation d'air 150 mm
- › Cheminée comprise, couleur Inox

## Hotte cheminée LFC316X

300 LEDLights



- › Hotte cheminée, 60cm
- › Boutons-poussoirs avec 3 vitesses
- › Puiss. d'aspiration m<sup>3</sup> / h (max. / min.) : 420 / 235
- › Puiss. d'aspiration m<sup>3</sup> / h recirc. (max. / min.) : 245 / 175
- › Son dB(A) (max. / min.) : 66 / 53
- › Filtre à graisse : 2 en aluminium
- › Éclairage : 2 LED
- › Évacuation ou recyclage, filtre à charbon actif en option
- › Raccordement évacuation d'air 150 mm
- › Cheminée comprise, couleur Inox

**H(min/max)xLxP en mm** 678 / 1180x598x450

**Filtre à charbon OdourClean Standard**  
ECFB01

**Filtre à charbon OdourClean Plus** ECFBLL02

**Couleur** Inox

**LED valeur Kelvin (K)** 3000

**Energy Class**



€ 499,99

**H(min/max)xLxP en mm** 690 / 1020x898x450

**Filtre à charbon OdourClean Standard**  
ECFB02

**Filtre à charbon OdourClean Plus** ECFBLL01

**Couleur** Inox

**LED valeur Kelvin (K)** 3000

**Energy Class**



€ 399,99

**H(min/max)xLxP en mm** 690 / 1020x598x450

**Filtre à charbon OdourClean Standard**  
ECFB02

**Filtre à charbon OdourClean Plus** ECFBLL01

**Couleur** Inox

**LED valeur Kelvin (K)** 3000

**Energy Class**



€ 319,99



## Groupe d'aspiration LFG719X 700 Hob2Hood®



- › Hotte intégrée, 80cm
- › Boutons poussoirs électroniques, vitesses : 3+1 intensive
- › Puiss. d'aspiration m<sup>3</sup> / h (int. / max. / min.) : 700 / 580 / 300
- › Puiss. d'aspiration m<sup>3</sup> / h recirc. (int. / max. / min.) : 435 / 430 / 295
- › Son dB(A) (max. / min.) : 67 / 54
- › Filtre à graisse : 2 en aluminium
- › Éclairage : 2 spots LED
- › Évacuation ou recyclage, filtre à charbon actif en option
- › Aspiration périphérique : moins d'énergie et de bruit
- › Indication de saturation des filtres à graisse et à charbon
- › Raccordement évacuation d'air 150 mm
- › Commande à distance en option : MECH06/902980072

## Groupe d'aspiration LFG719R 700 Hob2Hood®



- › Hotte intégrée, 80cm
- › Boutons poussoirs électroniques, vitesses : 3+1 intensive
- › Puiss. d'aspiration m<sup>3</sup> / h (int. / max. / min.) : 700 / 580 / 300
- › Puiss. d'aspiration m<sup>3</sup> / h recirc. (int. / max. / min.) : 435 / 430 / 295
- › Son dB(A) (max. / min.) : 67 / 54
- › Filtre à graisse : 2 en aluminium
- › Éclairage : 2 spots LED
- › Évacuation ou recyclage, filtre à charbon actif en option
- › Aspiration périphérique : moins d'énergie et de bruit
- › Indication de saturation des filtres à graisse et à charbon
- › Raccordement évacuation d'air 150 mm
- › Commande à distance en option : MECH06/902980072

## Groupe d'aspiration LFG337S 300 LEDLights



- › Hotte intégrée, 70cm
- › Interrupteur coulissant, vitesses : 3
- › Puiss. d'aspiration m<sup>3</sup> / h (max. / min.) : 400 / 165
- › Puiss. d'aspiration m<sup>3</sup> / h recirc. (max. / min.) : 235 / 130
- › Son dB(A) (max. / min.) : 68 / 47
- › Filtre à graisse : 3 en aluminium
- › Éclairage : 2 LED
- › Évacuation ou recyclage, filtre à charbon actif en option
- › Raccordement évacuation d'air 150 mm

H(min/max)xLxP en mm 331 / 331x770x300

Filtre à charbon OdourClean Standard ECFB01

Filtre à charbon OdourClean Plus ECFBLL02

Couleur Inox

LED valeur Kelvin (K) 3000

Energy Class



€ 879,99

H(min/max)xLxP en mm 331x770x300

Filtre à charbon OdourClean Standard ECFB01

Filtre à charbon OdourClean Plus ECFBLL02

Couleur noir mat

LED valeur Kelvin (K) 3000

Energy Class



€ 879,99

H(min/max)xLxP en mm 138 / 145x700x284

Filtre à charbon OdourClean Standard ECFB03

Couleur Gris

LED valeur Kelvin (K) 3000

Energy Class



€ 349,99

## Groupe d'aspiration LFG235S

300 LEDlights



- › Hotte intégrée, 52cm
- › Interrupteur coulissant, vitesses : 3
- › Puiss. d'aspiration m<sup>3</sup> / h (max. / min.) : 330 / 145
- › Puiss. d'aspiration m<sup>3</sup> / h recirc. (max. / min.) : 220 / 140
- › Son dB(A) (max. / min.) : 63 / 45
- › Filtre à graisse : 1 en aluminium
- › Éclairage : 2 LED
- › Évacuation ou recyclage, filtre à charbon actif en option
- › Raccordement évacuation d'air 150 mm

**H(min/max)xLxP en mm** 138 / 145x520x284

**Filtre à charbon OdourClean Standard**  
ECFB03

**Couleur** Gris

**LED valeur Kelvin (K)** 3000

**Energy Class**



€ 329,99

## Hotte tiroir LFP619K

600 ExtractionTech



- › Hotte tiroir, 90cm
- › Boutons-poussoirs avec 3 vitesses
- › Puiss. d'aspiration m<sup>3</sup> / h (max. / min.) : 600 / 220
- › Puiss. d'aspiration m<sup>3</sup> / h recirc. (max. / min.) : 550 / 210
- › Son dB(A) (max. / min.) : 68 / 46
- › Filtre à graisse : 4 en aluminium
- › Éclairage : 1 bandeau LED
- › Évacuation ou recyclage, filtre à charbon actif en option
- › Raccordement évacuation d'air 150 mm

**H(min/max)xLxP en mm** 395x898x300

**Filtre à charbon OdourClean Standard**  
MCFB71

**Filtre à charbon OdourClean Plus** MCFB73

**Filtre à charbon OdourClean Pro** MCFB75

**Couleur** Noir

**LED valeur Kelvin (K)** 2800

**Energy Class**



€ 729,99

## Hotte tiroir LFP419X

300 LEDLights



- › Hotte tiroir, 90cm
- › Boutons-poussoirs avec Micro switch vitesses
- › Puiss. d'aspiration m<sup>3</sup> / h (max. / min.) : 440 / 170
- › Puiss. d'aspiration m<sup>3</sup> / h recirc. (max. / min.) : 345 / 140
- › Son dB(A) (max. / min.) : 60 / 41
- › Filtre à graisse : 4 en aluminium
- › Éclairage : 1 bandeau LED
- › Évacuation ou recyclage, filtre à charbon actif en option
- › Raccordement évacuation d'air 150 mm

**H(min/max)xLxP en mm** 395x898x300

**Filtre à charbon OdourClean Standard**  
MCFB71

**Filtre à charbon OdourClean Plus** MCFB73

**Filtre à charbon OdourClean Pro** MCFB75

**Couleur** Gris

**LED valeur Kelvin (K)** 3000

**Energy Class**



€ 599,99

## Hotte tiroir LFP616K

600 ExtractionTech



- › Hotte tiroir, 60cm
- › Boutons-poussoirs avec Micro switch vitesses
- › Puiss. d'aspiration m<sup>3</sup> / h (max. / min.) : 600 / 220
- › Puiss. d'aspiration m<sup>3</sup> / h recirc. (max. / min.) : 550 / 210
- › Son dB(A) (max. / min.) : 68 / 46
- › Filtre à graisse : 2 en aluminium
- › Éclairage : 1 bandeau LED
- › Évacuation ou recyclage, filtre à charbon actif en option
- › Raccordement évacuation d'air 150 mm

**H(min/max)xLxP en mm** 395x598x300

**Filtre à charbon OdourClean Standard** MCFB71

**Filtre à charbon OdourClean Plus** MCFB73

**Filtre à charbon OdourClean** MCFB75

**Couleur** Noir

**LED valeur Kelvin (K)** 3000

**Energy Class**



€ 619,99

## Hotte tiroir LFP416X

300 LEDLights



- › Hotte tiroir, 60cm
- › Boutons-poussoirs avec Micro switch vitesses
- › Puiss. d'aspiration m<sup>3</sup> / h (max. / min.) : 440 / 170
- › Puiss. d'aspiration m<sup>3</sup> / h recirc. (max. / min.) : 345 / 140
- › Son dB(A) (max. / min.) : 60 / 41
- › Filtre à graisse : 2 en aluminium
- › Éclairage : 1 bandeau LED
- › Évacuation ou recyclage, filtre à charbon actif en option
- › Raccordement évacuation d'air 150 mm

**H(min/max)xLxP en mm** 395x598x300

**Filtre à charbon OdourClean Standard** MCFB71

**Filtre à charbon OdourClean Plus** MCFB73

**Filtre à charbon OdourClean Pro** MCFB75

**Couleur** Gris

**LED valeur Kelvin (K)** 3000

**Energy Class**



€ 419,99

## Hotte tiroir LFP226S

300 LEDLights



- › Hotte tiroir, 60cm
- › Boutons-poussoirs avec 3, Micro switch vitesses
- › Puiss. d'aspiration m<sup>3</sup> / h (max. / min.) : 330 / 150
- › Puiss. d'aspiration m<sup>3</sup> / h recirc. (max. / min.) : 215 / 105
- › Son dB(A) (max. / min.) : 64 / 45
- › Filtre à graisse : 1 en aluminium
- › Éclairage : 2 LED
- › Évacuation ou recyclage, filtre à charbon actif en option
- › Raccordement évacuation d'air 150 mm

**H(min/max)xLxP en mm** 179 / 179x598x284

**Filtre à charbon OdourClean Standard** ECFB03

**Couleur** Gris

**LED valeur Kelvin (K)** 3000

**Energy Class**



€ 299,99

## Hotte tiroir LFP326W

300 LEDLights



- › Hotte tiroir, 60cm
- › Boutons-poussoirs avec 3, Micro switch vitesses
- › Puiss. d'aspiration m<sup>3</sup> / h (max. / min.) : 330 / 150
- › Puiss. d'aspiration m<sup>3</sup> / h recirc. (max. / min.) : 215 / 105
- › Son dB(A) (max. / min.) : 64 / 45
- › Filtre à graisse : 1 en aluminium
- › Éclairage : 2 LED
- › Évacuation ou recyclage, filtre à charbon actif en option
- › Raccordement évacuation d'air 150 mm

## Hotte intégrable LFE216S

300 LEDLights



- › Hotte intégrée, 60cm
- › Interrupteur coulissant, vitesses : 3, Micro switch
- › Puiss. d'aspiration m<sup>3</sup> / h (max. / min.) : 284 / 110
- › Puiss. d'aspiration m<sup>3</sup> / h recirc. (max. / min.) : 135 / 85
- › Son dB(A) (max. / min.) : 67 / 47
- › Filtre à graisse : 1 synthétique non lavable
- › Éclairage : 2 LED
- › Mode d'extraction ou recyclage, filtre à charbon actif inclus
- › Raccordement évacuation d'air 120 mm

**H(min/max)xLxP en mm** 179 / 179x598x284

**Filtre à charbon OdourClean Standard**  
ECFB03

**Couleur** Gris

**LED valeur Kelvin (K)** 3000

**Energy Class**



€ 249,99

**H(min/max)xLxP en mm** 400 / 400x598x270

**Filtre à charbon OdourClean Standard**  
MCFE39

**Couleur** Gris

**LED valeur Kelvin (K)** 3000

**Energy Class**



€ 319,99

# Accessoires pour hottes

## Crédence

Pour éviter les éclaboussures sur le mur entre la hotte et la table de cuisson, il est possible de placer une paroi en inox.



EFB675X	(HxL): 750 x 600 mm	€ 119,-
EFB975X	(HxL): 750 x 900 mm	€ 159,-

## Filtres à charbon pour les hottes à recyclage

	Filtre à charbon	Convient à	Prix
	ODOURCLEAN STANDARD ECFB01	LFI769X, LFT769X, LFT419K, LFT419X, EFT39X, LFT416X, LFT316X, LFG719X, LFG719R	€ 49,-
	ODOURCLEAN STANDARD ECFB02	LFV439K, LFC319X, LFC316X	€ 55,-
	ODOURCLEAN STANDARD ECFB03	LFG337S, LFG235S, LFP226S, LFP326W	€ 49,-
	ODOURCLEAN STANDARD MCFB71	LFP619K, LFP419X, LFP616K, LFP416X	€ 49,-
	ODOURCLEAN STANDARD MCFE06	LFU226X, LFU226K, LFU226W	€ 39,-
	ODOURCLEAN STANDARD MCFE39	LFE216S	€ 49,-
	ODOURCLEAN PLUS ECFBLL02	LFT419K, LFT419X, EFT39X, LFT416X, LFT316X, LFG719X, LFG719R	€ 119,-
	ODOURCLEAN PLUS MCFB52	LFV319K	€ 69,-
	ODOURCLEAN PLUS MCFB79	LFV629K, FV439K, LFV626K	€ 199,-
	ODOURCLEAN PLUS MCFB46	LFI769X, LFT769X, LFT426X	€ 55,-
	ODOURCLEAN PLUS ECFBLL01	LFC319X, LFC316X	€ 199,-
	ODOURCLEAN PLUS MCFB73	LFP619K, LFP419X, LFP616K, LFP416X	€ 159,-
	ODOURCLEAN PRO MCFB69	LFT426X, LFT769X, LFI769X	€ 359,-
	ODOURCLEAN PRO MCFB75	LFP619K, LFP419X, LFP616K, LFP416X	€ 359,-

# Pièces pour l'extraction d'air

Commandes via REX ou via le service Spareparts.

Code	Description	Type	Distriparts Code	BNP / PNB	Going
S2	 Adaptateur pour gaine plate (220 x 90 mm) à gaine ronde 150	M2CKCF02	9029802932	€ 30,58	€ 39,00
S3	 Coude 90° pour gaine ronde 150 à la gaine plate (220 x 90 mm)	M2CKCF03	9029802940	€ 27,27	€ 39,00
S4	 Coude horizontal 90° (220 x 90 mm)	M2CKCF04	9029802957	€ 31,40	€ 45,00
S5	 Tube de conduit plat (90 x 220 mm), longueur 100 cm	M2CKCF05	9029802965	€ 39,67	€ 55,00
S6	 Raccordement pour gaine plate (220 x 90 mm)	M2CKCF06	9029802973	€ 18,10	€ 29,00
S7	 Gaine ronde (ø 150 mm), longueur 100 cm	M2CKCF07	9029802981	€ 34,71	€ 55,00
S8	 Raccordement ronde pour gaine (ø 150 mm)	M2CKCF08	9029802999	€ 18,10	€ 29,00
S9	 Coude vertical 90° (220 x 90 mm)	M2CKCF09	9029803005	€ 26,45	€ 39,00
S10	 Tape pvc, 50 mm de large, longueur 10 m	M2CKCF10	9029803013	€ 11,49	€ 17,90
S11	 Adaptateur 220 x 90 mm à 220 x 55 mm, pour conduit d'air dans le socle, avec hauteur de socle < 100 mm	M2CKCF11	9029803047	€ 13,14	€ 19,90
S12	 Grille de ventilation - Externe	M2CKCF12	9029803054	€ 22,23	€ 29,90
S13	 Coude horizontal 15° (220 x 90 mm)	M2CKCF13	9029803138	€ 23,06	€ 29,90



# Le froid

Nos réfrigérateurs  
protègent ce qui  
est essentiel  
pour vous





# Nos séries

Vous pouvez voir, en un coup d'œil, quelle série correspond le mieux à vos besoins.



## Comparez les séries



### GreenZone

Un tiroir qui contrôle l'humidité et qui préserve jusqu'à 95% des vitamines.\*



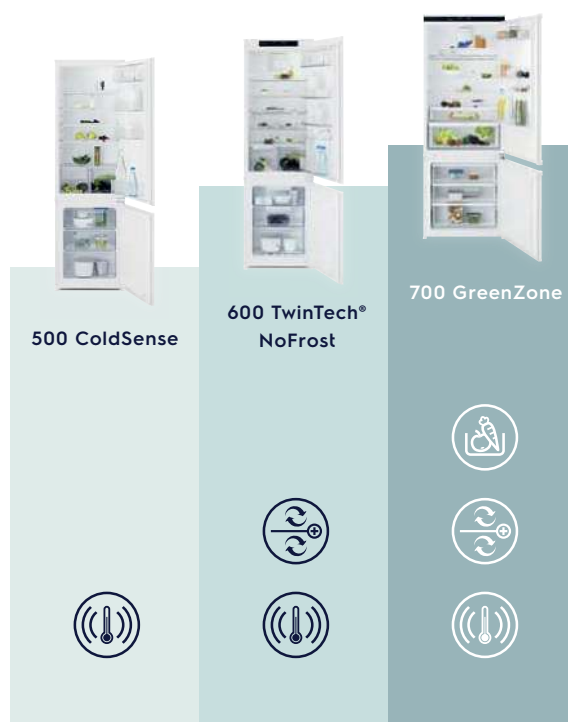
### TwinTech® NoFrost

maintient la nourriture juteuse et hydratée grâce au double système de refroidissement et grâce à la technologie NoFrost



### ColdSense

Température stable grâce aux capteurs électroniques



\*Taux de conservation des vitamines selon un test externe sur la rétention de la vitamine C dans les myrtilles après 11 jours passés dans le compartiment GreenZone+.

## Choisissez le réfrigérateur idéal

Ces icônes se trouvent sur les pages présentant les produits et vous aident à choisir rapidement le réfrigérateur le plus approprié à vos besoins.



### Hauteur de niche

Hauteur (en cm) de la niche pour le réfrigérateur ou congélateur.



### TouchControl

Commande tactile électronique.



### Compartiment de congélation

Espace avec une température de -18°C ou moins, adapté à la congélation d'aliments frais.



### 10 ans de garantie

10 ans de garantie sur le compresseur de l'appareil après son enregistrement sur [electrolux.be](http://electrolux.be)



# TwinTech® NoFrost

La technologie TwinTech® NoFrost a deux systèmes de refroidissement séparés. Un système de refroidissement pour le congélateur, de sorte qu'aucune glace ne se forme, vous permettant de ne jamais avoir à décongeler le congélateur. L'autre système de refroidissement refroidit le réfrigérateur, en fournissant l'humidité nécessaire au maintien de la fraîcheur des aliments.





## GreenZone

Le tiroir GreenZone préserve la bonne quantité d'humidité pour vos légumes. Ceci permet aux ingrédients de garder jusqu'à 95% de leurs vitamines après 11 jours.\*

## MaxiSpace & MultiSpace

MaxiSpace et MultiSpace offrent plus d'espace, vous pouvez donc stocker plus d'ingrédients.

MultiSpace a une hauteur de 190 cm.  
MaxiSpace aussi, mais avec une largeur de 75 cm également.

Grâce à MaxiSpace, vous avez 45% de capacité supplémentaire par rapport à un réfrigérateur standard.\*\*

\*Taux de conservation des vitamines basé sur un test externe sur la conservation de la vitamine C dans des myrtilles après 11 jours dans le compartiment GreenZone.  
\*\*En comparaison avec un combiné réfrigérateur-congélateur standard.





## ColdSense

ColdSense assure une température stable dans le réfrigérateur, indépendamment de la température extérieure.

## CustomFlex®

CustomFlex® vous donne la liberté de personnaliser l'espace de votre réfrigérateur. La porte contient des bacs amovibles de différentes tailles, de sorte que vous puissiez adapter l'espace à vos besoins.





## Circulation de l'air

### MultiFlow

Plusieurs canaux de circulation d'air qui gardent la température stable et empêchent la nourriture de sécher.

### DynamicAir

Un canal de circulation d'air qui garantit une température stable à l'intérieur du réfrigérateur.

## Refroidissement rapide

### Fonction Shopping

Refroidit les produits frais rapidement, en les amenant à une température de stockage optimale.

### Fonction de super congélation

Congèle rapidement les aliments en passant de +25°C à -18°C.



# Réfrigérateurs

## Combiné réfrigérateur/congélateur ENG7TE75S

700 GreenZone | 71 CM DE LARGE



- > 1894 mm hauteur d'encastrement
- > Espace réfrigéré (net) : 287 L
- > Espace congelé (net) : 89 L
- > Technique à glissière pour la porte
- > Circulation d'air DynamicAir
- > Écran LCD avec TouchControl
- > Tiroir GreenZone
- > TwinTech®: 2 systèmes de refroidissement distincts
- > NoFrost : dégivrage automatique de l'espace congelé
- > Fonction de congélation rapide
- > Fonction Shopping
- > Revêtement intérieur composé de 70 % de plastique recyclé.

## Combiné réfrigérateur/congélateur ENT6ME19S

600 TwinTech® NoFrost



- > 1894 mm hauteur d'encastrement
- > Espace réfrigéré (net) : 207 L
- > Espace congelé (net) : 62 L
- > Technique à glissière pour la porte
- > Circulation d'air MultiFlow
- > Écran LCD avec TouchControl
- > CustomFlex: flexibilité de rangement optimale dans la porte
- > TwinTech®: 2 systèmes de refroidissement distincts
- > NoFrost : dégivrage automatique de l'espace congelé
- > Revêtement intérieur composé de 70 % de plastique recyclé.
- > Alarme sonore et visuelle en cas de remontée anormale de la température et lors d'une ouverture prolongée de la porte

## Combiné réfrigérateur/congélateur ENG7TD18S

700 GreenZone | à pd 09/2024

**NEW**



- > 1780 mm hauteur d'encastrement
- > Espace réfrigéré (net) : 194 L
- > Espace congelé (net) : 62 L
- > Technique à glissière pour la porte
- > Circulation d'air DynamicAir
- > Filtre CleanAir+
- > Tiroir GreenZone
- > TwinTech®: 2 systèmes de refroidissement distincts
- > NoFrost : dégivrage automatique de l'espace congelé
- > Fonction de congélation rapide
- > Fonction Shopping
- > Alarme sonore et visuelle en cas de remontée anormale de la température et lors d'une ouverture prolongée de la porte

**Dim. (HxLxP) en mm** 1884x696x549

**Niche (HxLxP) en mm** 1894x710x560

**Niveau sonore (dB)** 35

**Consommation annuelle (kWh)** 247

**Energy Class**



€ 1.999,99

**Dim. (HxLxP) en mm** 1884x546x549

**Niche (HxLxP) en mm** 1894x560x550

**Niveau sonore (dB)** 37

**Consommation annuelle (kWh)** 215

**Energy Class**



€ 1.399,99

**Dim. (HxLxP) en mm** 1772x546x549

**Niche (HxLxP) en mm** 1780x560x550

**Niveau sonore (dB)** 35

**Consommation annuelle (kWh)** 172

**Energy Class**



€ 1.439,99

# Réfrigérateurs

## Combiné réfrigérateur/congélateur ENT6NE18S

600 TwinTech® NoFrost



- > 1780 mm hauteur d'encastrement
- > Espace réfrigéré (net) : 195 L
- > Espace congelé (net) : 62 L
- > Technique à glissière pour la porte
- > Réglage électronique de la température avec indications LED
- > TwinTech®: 2 systèmes de refroidissement distincts
- > NoFrost : dégivrage automatique de l'espace congelé
- > Fonction de congélation rapide
- > Alarme sonore et visuelle en cas de remontée anormale de la température
- > Alarme de porte acoustique
- > Charnières : droites, réversibles

**Dim. (HxLxP) en mm** 1772x546x549

**Niche (HxLxP) en mm** 1780x560x550

**Niveau sonore (dB)** 35

**Consommation annuelle (kWh)** 216

**Energy Class**



€ 1.199,99

## Combiné réfrigérateur/congélateur LNS5LE18S

500 ColdSense



- > 1780 mm hauteur d'encastrement
- > Espace réfrigéré (net) : 198 L
- > Espace congelé (net) : 73 L
- > Technique à glissière pour la porte
- > Réglage électronique de la température avec indications LED
- > LowFrost: pour le dégivrage manuel le plus facile de l'espace congelé
- > Fonction de congélation rapide
- > Alarme sonore et visuelle en cas de remontée anormale de la température
- > Alarme de porte acoustique
- > Charnières : droites, réversibles

**Dim. (HxLxP) en mm** 1772x546x549

**Niche (HxLxP) en mm** 1780x560x550

**Niveau sonore (dB)** 34

**Consommation annuelle (kWh)** 219

**Energy Class**



€ 1.069,99

## Réfrigérateur ERD6DD18S

600 DynamicAir | à pd 11/2024



**NEW**



- > 1780 mm hauteur d'encastrement
- > Espace réfrigéré (net) : 310 L
- > Technique à glissière pour la porte
- > Écran LCD avec TouchControl
- > Dégivrage automatique de l'espace réfrigéré
- > Circulation d'air DynamicAir
- > Fonction Shopping
- > Revêtement intérieur composé à 70 % de plastique recyclé
- > Alarme sonore et visuelle lors d'une ouverture prolongée de la porte
- > Tiroir ExtraZone
- > Tiroir sur rails télescopiques
- > Charnières : droites, réversibles

**Dim. (HxLxP) en mm** 1772x546x549

**Niche (HxLxP) en mm** 1780x560x550

**Niveau sonore (dB)** 32

**Consommation annuelle (kWh)** 91

**Energy Class**



€ 1.299,99

# Réfrigérateurs

## Réfrigérateur EFD6DE18S

600 DynamicAir |  
jusqu'à 01/2025, successeur: EFD6DE18S1



- > 1780 mm hauteur d'encastrement
- > Espace réfrigéré (net) : 260 L
- > Espace congelé (net) : 22 L
- > Technique à glissière pour la porte
- > Écran LCD avec TouchControl
- > Dégivrage automatique de l'espace réfrigéré
- > Circulation d'air DynamicAir
- > Alarme acoustique et optique en cas de remontée anormale de la température
- > Signal acoustique lors d'une ouverture prolongée de la porte
- > Tiroir sur rails télescopiques
- > Charnières : droites, réversibles

## Réfrigérateur LRB3DE18S

600 DynamicAir |  
jusqu'à 10/2024, successeur: ERD6DE18S1



- > 1780 mm hauteur d'encastrement
- > Espace réfrigéré (net) : 311 L
- > Technique à glissière pour la porte
- > Écran LCD avec TouchControl
- > Dégivrage automatique de l'espace réfrigéré
- > Circulation d'air DynamicAir
- > Fonction Shopping
- > Fonction Vacances
- > Alarme sonore et visuelle lors d'une ouverture prolongée de la porte
- > Tiroir ExtraZone
- > Tiroir sur rails télescopiques
- > Charnières : droites, réversibles

## Réfrigérateur ERD6DE18S1

600 DynamicAir | à pd 10/2024



**NEW**



- > 1780 mm hauteur d'encastrement
- > Espace réfrigéré (net) : 310 L
- > Technique à glissière pour la porte
- > Écran LCD avec TouchControl
- > Dégivrage automatique de l'espace réfrigéré
- > Fonction Shopping
- > Revêtement intérieur composé à 70 % de plastique recyclé
- > Alarme sonore et visuelle lors d'une ouverture prolongée de la porte
- > Tiroir ExtraZone
- > Tiroir sur rails télescopiques
- > Charnières : droites, réversibles

**Dim. (HxLxP) en mm** 1772x548x549

**Niche (HxLxP) en mm** 1780x560x550

**Niveau sonore (dB)** 32

**Consommation annuelle (kWh)** 165

**Energy Class**



€ 1.299,99

**Dim. (HxLxP) en mm** 1772x548x549

**Niche (HxLxP) en mm** 1780x560x550

**Niveau sonore (dB)** 34

**Consommation annuelle (kWh)** 114

**Energy Class**



€ 1.129,99

**Dim. (HxLxP) en mm** 1772x546x549

**Niche (HxLxP) en mm** 1780x560x550

**Niveau sonore (dB)** 32

**Consommation annuelle (kWh)** 114

**Energy Class**



€ 1.129,99



# Réfrigérateurs

## Réfrigérateur ERD6DE18S

600 DynamicAir |  
jusqu'à 02/2025, successeur: ERD6DE18S4



- › 1780 mm hauteur d'encastrement
- › Espace réfrigéré (net) : 310 L
- › Technique à glissière pour la porte
- › Réglage électronique de la température avec indications LED
- › Dégivrage automatique de l'espace réfrigéré
- › Circulation d'air DynamicAir
- › Fonction Shopping
- › Tiroir sur rails télescopiques
- › Charnières : droites, réversibles

## Réfrigérateur LFB3AE12S

500 OptiSpace



- › 1225 mm hauteur d'encastrement
- › Espace réfrigéré (net) : 174 L
- › Espace congelé (net) : 14 L
- › Technique à glissière pour la porte
- › Réglage électronique de la température avec indications LED
- › Dégivrage automatique de l'espace réfrigéré
- › Fonction Shopping
- › Charnières : droites, réversibles

## Réfrigérateur LRB3AE12S

500 OptiSpace



- › 1225 mm hauteur d'encastrement
- › Espace réfrigéré (net) : 208 L
- › Technique à glissière pour la porte
- › Réglage mécanique de la température
- › Dégivrage automatique de l'espace réfrigéré
- › Charnières : droites, réversibles

**Dim. (HxLxP) en mm** 1772x546x549

**Niche (HxLxP) en mm** 1780x560x550

**Niveau sonore (dB)** 32

**Consommation annuelle (kWh)** 114

**Energy Class**



€ 1.099,99

**Dim. (HxLxP) en mm** 1218x548x549

**Niche (HxLxP) en mm** 1225x560x550

**Niveau sonore (dB)** 35

**Consommation annuelle (kWh)** 146

**Energy Class**



€ 849,99

**Dim. (HxLxP) en mm** 1218x548x549

**Niche (HxLxP) en mm** 1225x560x550

**Niveau sonore (dB)** 34

**Consommation annuelle (kWh)** 101

**Energy Class**



€ 789,99

# Réfrigérateurs

## Réfrigérateur EFB3AE10S1

500 OptiSpace



- > 1030 mm hauteur d'encastrement
- > Espace réfrigéré (net) : 147.7 L
- > Espace congelé (net) : 17 L
- > Technique à glissière pour la porte
- > Réglage électronique de la température
- > Dégivrage automatique de l'espace réfrigéré
- > Charnières : droites, réversibles

## Réfrigérateur LRB3AE10S1

500 OptiSpace



- > 1030 mm hauteur d'encastrement
- > Espace réfrigéré (net) : 182 L
- > Technique à glissière pour la porte
- > Réglage électronique de la température
- > Dégivrage automatique de l'espace réfrigéré
- > Charnières : droites, réversibles

## Réfrigérateur LFB3AE88S

500 OptiSpace | jusqu'à 09/2024



- > 880 mm hauteur d'encastrement
- > Espace réfrigéré (net) : 110 L
- > Espace congelé (net) : 14 L
- > Technique à glissière pour la porte
- > Réglage électronique de la température
- > Dégivrage automatique de l'espace réfrigéré
- > Fonction Shopping
- > Charnières : droites, réversibles

**Dim. (HxLxP) en mm** 1021x548x549

**Niche (HxLxP) en mm** 1030x560x550

**Niveau sonore (dB)** 36

**Consommation annuelle (kWh)** 148

**Energy Class**



€ 849,99

**Dim. (HxLxP) en mm** 1021x548x549

**Niche (HxLxP) en mm** 1030x560x550

**Niveau sonore (dB)** 35

**Consommation annuelle (kWh)** 89

**Energy Class**



€ 819,99

**Dim. (HxLxP) en mm** 873x548x549

**Niche (HxLxP) en mm** 880x560x550

**Niveau sonore (dB)** 36

**Consommation annuelle (kWh)** 143

**Energy Class**



€ 749,99

# Réfrigérateurs

## Réfrigérateur LFB2AE88S1

500 OptiSpace | à pd 09/2024



**NEW**



- > 880 mm hauteur d'encastrement
- > Espace réfrigéré (net) : 110 L
- > Espace congelé (net) : 14 L
- > Technique à glissière pour la porte
- > Réglage électronique de la température
- > Dégivrage automatique de l'espace réfrigéré
- > Fonction Shopping
- > Charnières : droites, réversibles

**Dim. (HxLxP) en mm** 873x548x549

**Niche (HxLxP) en mm** 880x560x550

**Niveau sonore (dB)** 36

**Consommation annuelle (kWh)** 143

**Energy Class**



€ 749,99

## Réfrigérateur LRB3AE88S

500 OptiSpace



- > 880 mm hauteur d'encastrement
- > Espace réfrigéré (net) : 142 L
- > Technique à glissière pour la porte
- > Réglage mécanique de la température
- > Dégivrage automatique de l'espace réfrigéré
- > Charnières : droites, réversibles

**Dim. (HxLxP) en mm** 873x548x549

**Niche (HxLxP) en mm** 880x560x550

**Niveau sonore (dB)** 36

**Consommation annuelle (kWh)** 93

**Energy Class**



€ 689,99

## Réfrigérateur LFB3AE82R

SOUS-ENCASTRABLE



- > 820 mm hauteur d'encastrement
- > Espace réfrigéré (net) : 94.1 L
- > Espace congelé (net) : 16 L
- > Montage porte sur porte
- > Réglage électronique de la température
- > Dégivrage automatique de l'espace réfrigéré
- > Charnières : droites, réversibles
- > Pieds: Roulettes réglables devant

**Dim. (HxLxP) en mm** 819x596x547

**Niche (HxLxP) en mm** 820x600x550

**Niveau sonore (dB)** 38

**Consommation annuelle (kWh)** 148

**Energy Class**



€ 939,99

# Réfrigérateurs

## Réfrigérateur LXB3AE82R

SOUS-ENCASTRABLE



- › 820 mm hauteur d'encastrement
- › Espace réfrigéré (net) : 134 L
- › Montage porte sur porte
- › Réglage mécanique de la température
- › Dégivrage automatique de l'espace réfrigéré
- › Charnières : droites, réversibles
- › Pieds: Roulettes réglables devant

**Dim. (HxLxP) en mm** 819x596x547

**Niche (HxLxP) en mm** 820x600x550

**Niveau sonore (dB)** 38

**Consommation annuelle (kWh)** 92

**Energy Class**



€ 849,99

# Congélateurs

## Congélateur EUT6NE18S

700 NoFrost |  
jusqu'à 10/2024, successeur: EUN7NE18S



- > 1780 mm hauteur d'encastrement
- > Contenu net : 204 L
- > Technique à glissière pour la porte
- > Écran LCD avec TouchControl
- > Fonction de congélation rapide avec retour automatique aux réglages normaux
- > Congélateur NoFrost avec dégivrage automatique
- > Alarme sonore et visuelle pour la température et porte ouverte
- > Autonomie (h) : 9
- > Charnières : droites, réversibles

## Congélateur EUN7NE18S

700 NoFrost | à pd 10/2024



**NEW**

Photo préliminaire,  
consultez les dernières mises à jour sur [electrolux.be](http://electrolux.be)



- > 1780 mm hauteur d'encastrement
- > Contenu net : 212 L
- > Technique à glissière pour la porte
- > Écran LCD avec TouchControl
- > Fonction de congélation rapide avec retour automatique aux réglages normaux
- > Congélateur NoFrost avec dégivrage automatique
- > Revêtement intérieur composé à 70 % de plastique recyclé
- > Alarme sonore et visuelle pour la température et porte ouverte
- > Autonomie (h) : 10
- > Charnières : droites, réversibles

## Congélateur LUB3AE88S

600 LowFrost



- > 880 mm hauteur d'encastrement
- > Contenu net : 98 L
- > Technique à glissière pour la porte
- > Réglage électronique de la température
- > Fonction de congélation rapide avec retour automatique aux réglages normaux
- > LowFrost, le dégivrage manuel le plus facile
- > Alarme sonore et visuelle pour la température
- > Autonomie (h) : 12.7
- > Charnières : droites, réversibles

**Dim. (HxLxP) en mm** 1772x548x549

**Niche (HxLxP) en mm** 1780x560x550

**Niveau sonore (dB)** 39

**Consommation annuelle (kWh)** 233

**Energy Class**



€ 1.439,99

**Dim. (HxLxP) en mm** 1772x546x549

**Niche (HxLxP) en mm** 1780x560x550

**Niveau sonore (dB)** 35

**Consommation annuelle (kWh)** 236

**Energy Class**



€ 1.439,99

**Dim. (HxLxP) en mm** 873x540x549

**Niche (HxLxP) en mm** 880x560x550

**Niveau sonore (dB)** 34

**Consommation annuelle (kWh)** 177

**Energy Class**



€ 879,99

Pour une installation côte à côte: voir les remarques dans les schémas techniques.

# Congélateurs

## Congélateur LYB3AE82R

SOUS-ENCASTRABLE



- > 820 mm hauteur d'encastrement
- > Contenu net : 95 L
- > Montage porte sur porte
- > Réglage électronique de la température
- > Fonction de congélation rapide avec retour automatique aux réglages normaux
- > Dégivrage manuel
- > Alarme sonore et visuelle pour la température et porte ouverte
- > Autonomie (h) : 13.5
- > Charnières : droites, réversibles
- > Pieds : Roulettes réglables devant

**Dim. (HxLxP) en mm** 819x596x547

**Niche (HxLxP) en mm** 820x600x550

**Niveau sonore (dB)** 40

**Consommation annuelle (kWh)** 176

**Energy Class**



€ 939,99

Pour une installation côte à côte: voir les remarques dans les schémas techniques.

# Accessoires



## Filtre CleanAir+

### CleanAir+ Hygiene Starter Pack

Support en plastique comprenant 1 filtre anti-odeur avec charbon actif. Absorbe les odeurs du réfrigérateur. Convient à tout réfrigérateur Electrolux et à diverses autres marques (avec des plaques de verre d'une épaisseur allant jusqu'à 4 mm). Filtre jusque 90% des odeurs en seulement 15 minutes. Changez le filtre tous les 6 mois.

M9RWCAF1  
902980322

€ 19,90

### Recharge CleanAir+

Recharge pour filtre CleanAir+. Contient 2 filtres avec du charbon actif.

M9RWCAF2  
902980323

€ 19,90



## Support universel pour bouteilles

Gardez vos boissons au frais et votre réfrigérateur organisé grâce au range-bouteilles universel. Le casier peut recevoir trois bouteilles de 1,5 L ou six cannettes et se fixe facilement sur le dessous d'une étagère en verre. Il offre un accès facile aux boissons fraîches sans prendre trop de place.

M4RHBH01  
902980210

€ 32,50

# Lave-vaisselle

Une vaisselle propre,  
sans effort







# Nos séries

Vous pouvez voir, en un coup d'oeil, quelle série correspond le mieux à vos besoins.

Lave-vaisselle

## Comparez les séries



**GlassCare**  
Les SoftGrips et les SoftSpikes maintiennent les verres en place et les empêchent de casser.



**QuickSelect avec compteur Eco**  
Vous aide à économiser de l'eau et de l'énergie.



**SatelliteClean®**  
Le bras d'aspersion à double rotation assure une aspersion trois fois meilleure sans ajouter d'eau.



**AirDry**  
La porte s'ouvre automatiquement pendant la dernière partie du programme pour sécher la vaisselle de manière naturelle.



## Choisissez le lave-vaisselle idéal

Ces icônes se trouvent sur les pages présentant les produits et vous aident à choisir rapidement le lave-vaisselle le plus approprié à vos besoins.



**BeamOnFloor**  
BeamOnFloor projette un signal coloré sur le sol lorsque la vaisselle est prête.



**Couverts**  
Capacité en termes de couverts par personne.



**Tiroir à couverts MaxiFlex**  
Tous les types de couverts et d'ustensiles de cuisine bien rangés ensemble.



**Programme Auto**  
Le lave-vaisselle détermine lui-même le programme idéal.



**Moteur inverser avec 10 ans de garantie**  
Ce moteur inverser réduit le niveau sonore, dure plus longtemps et accroît les performances du lave-vaisselle. Electrolux offre 10 ans de garantie pour ce moteur, après enregistrement de l'appareil sur [electrolux.be](http://electrolux.be)



**Raccord à l'eau chaude**  
Raccord à l'eau chaude jusqu'à 60°.



**Auto Off**  
Cette fonction permet de mettre automatiquement le lave-vaisselle en marche.

# QuickSelect

## Lavez de manière simple et durable

Opter pour une solution durable devient facile. Utilisez le curseur QuickSelect pour sélectionner la durée du cycle, et le compteur Eco vous indiquera, via des points lumineux verts, le programme le plus écologique.



Lavez de manière simple et durable





### SoftGrips et SoftSpikes

Les SoftSpikes offrent une base stable stable pour vos verres, tandis que les SoftGrips les serrent fermement et délicatement.



### Bras d'aspersion satellite

La double rotation du bras d'aspersion satellite permet à l'eau d'atteindre tous les recoins, pour assurer une vaisselle impeccable.





### AirDry

La technologie AirDry utilise le flux d'air naturel pour compléter le cycle de séchage, avec des résultats jusqu'à trois fois meilleurs que les systèmes fermés.

Vers la fin du cycle de séchage, la porte s'ouvre automatiquement d'une dizaine de centimètres. Cela crée une circulation d'air et laisse vos assiettes et couverts complètement secs.

### Charnières coulissantes premium

Portes sans poignée, plans de travail plus hauts, matériaux spéciaux ou portes avec panneau frontal supplémentaire en deux parties ne sont plus des exceptions depuis longtemps. Le poids des panneaux de porte pour ces techniques d'installation demande, par contre, des charnières spécifiques. C'est pourquoi Electrolux propose un lave-vaisselle (KHGB9400L) avec charnières coulissantes premium, pourvu d'une capacité de charge maximale de 15 kg\*.



\* La capacité de charge varie selon les différentes techniques d'installation. Consultez toujours le manuel d'installation correspondant.

# Lave-vaisselle

## Lave-vaisselle complètement intégrable KHGB9400L

700 GlassCare



- > Capacité XXL
- > Charnières coulissantes Premium, pour les techniques d'installation spéciales
- > QuickSelect : curseur numérique
- > MaxiFlex: le plus flexible des tiroirs à couverts
- > 11 l, 0.757 kWh pour cycle Eco
- > 8 programmes, 4 températures
- > Séchage AirDry avec système AutoDoor
- > Bras d'aspersion FlexiSpray Satellite
- > Départ différé de 1 à 24h
- > Indication pour sel et produit de rinçage
- > Poids max. panneau de porte : 15 kg
- > Système AquaControl

## Lave-vaisselle complètement intégrable EEG67600L

700 GlassCare



**NEW**



- > Capacité XXL
- > Charnières coulissantes pour une installation flexible
- > QuickSelect : curseur numérique
- > Panier à couverts
- > 10.9 l, 0.534 kWh pour cycle Eco
- > 8 programmes, 4 températures
- > Séchage AirDry avec système AutoDoor
- > Bras d'aspersion FlexiSpray Satellite
- > Départ différé de 1 à 24h
- > Indication pour sel et produit de rinçage
- > Poids max. panneau de porte : 10 kg
- > Système AquaControl

## Lave-vaisselle complètement intégrable EEG68500L

700 GlassCare



**NEW**



- > Capacité XXL
- > Charnières coulissantes pour une installation flexible
- > QuickSelect : curseur numérique
- > MaxiFlex: le plus flexible des tiroirs à couverts
- > 9.9 l, 0.644 kWh pour cycle Eco
- > 8 programmes, 4 températures
- > Séchage AirDry avec système AutoDoor
- > Bras d'aspersion FlexiSpray Satellite
- > Départ différé de 1 à 24h
- > Indication pour sel et produit de rinçage
- > Poids max. panneau de porte : 10 kg
- > Système AquaControl

**Dim. (HxLxP) en mm** 818x596x550

**Niche (HxLxP) en mm** 820-900x600x550

**Classe énergétique** C

**Niveau sonore ((dB)A)** 44

**Nombre max. couverts** 15

**Options** ExtraHygiene, XtraPower, GlassCare

**Energy Class**



€ 1,149,99

**Dim. (HxLxP) en mm** 818x596x560

**Niche (HxLxP) en mm** 820-900x600x560

**Classe énergétique** A

**Niveau sonore ((dB)A)** 43

**Nombre max. couverts** 13

**Options** ExtraHygiene, XtraPower, GlassCare

**Energy Class**



€ 1,249,99

**Dim. (HxLxP) en mm** 818x596x560

**Niche (HxLxP) en mm** 820-900x600x560

**Classe énergétique** B

**Niveau sonore ((dB)A)** 44

**Nombre max. couverts** 14

**Options** ExtraHygiene, XtraPower, GlassCare

**Energy Class**



€ 1,199,99

# Lave-vaisselle

## Lave-vaisselle complètement intégrable EES67410L

700 GlassCare



- > Capacité XXL
- > Charnières coulissantes pour une installation flexible
- > QuickSelect : curseur numérique
- > Panier à couverts
- > 10.5 l, 0.735 kWh pour cycle Eco
- > 8 programmes, 4 températures
- > Séchage AirDry avec système AutoDoor
- > Bras d'aspersion FlexiSpray Satellite
- > Départ différé de 1 à 24h
- > Indication pour sel et produit de rinçage
- > Poids max. panneau de porte : 10 kg
- > Système AquaControl

## Lave-vaisselle complètement intégrable EES4731L

600 SatelliteClean



- > Capacité XXL
- > Charnières coulissantes pour une installation flexible
- > QuickSelect : curseur numérique
- > Panier à couverts
- > 10.5 l, 0.835 kWh pour cycle Eco
- > 8 programmes, 4 températures
- > Séchage AirDry avec système AutoDoor
- > Bras d'aspersion FlexiSpray Satellite
- > Départ différé de 1 à 24h
- > Indication pour sel et produit de rinçage
- > Poids max. panneau de porte : 10 kg
- > Système AquaControl

## Lave-vaisselle complètement intégrable EES28400L

600 SatelliteClean



- > Charnières coulissantes pour une installation flexible
- > MaxiFlex: le plus flexible des tiroirs à couverts
- > 10.5 l, 0.746 kWh pour cycle Eco
- > 6 programmes, 2 températures
- > Séchage AirDry avec système AutoDoor
- > Bras d'aspersion FlexiSpray Satellite
- > Départ différé: 3h
- > Indication pour sel et produit de rinçage
- > Poids max. panneau de porte : 10 kg
- > Système AquaControl

**Dim. (HxLxP) en mm** 818x596x550

**Niche (HxLxP) en mm** 820-900x600x550

**Classe énergétique** C

**Niveau sonore ((dB)A)** 42

**Nombre max. couverts** 13

**Options** ExtraHygiene, XtraPower, GlassCare

**Energy Class**



€ 999,99

**Dim. (HxLxP) en mm** 818x596x550

**Niche (HxLxP) en mm** 820-900x600x550

**Classe énergétique** D

**Niveau sonore ((dB)A)** 46

**Nombre max. couverts** 13

**Options** XtraPower, GlassCare

**Energy Class**



€ 939,99

**Dim. (HxLxP) en mm** 818x596x550

**Niche (HxLxP) en mm** 820-900x600x550

**Classe énergétique** C

**Niveau sonore ((dB)A)** 44

**Nombre max. couverts** 14

**Options** XtraPower

**Energy Class**



€ 939,99

# Lave-vaisselle

## Lave-vaisselle complètement intégrable KEMC8320L

600 SatelliteClean



- > Charnières coulissantes pour une installation flexible
- > QuickSelect : curseur numérique
- > MaxiFlex: le plus flexible des tiroirs à couverts
- > 10.5 l, 0.848 kWh pour cycle Eco
- > 8 programmes, 3 températures
- > Séchage AirDry avec système AutoDoor
- > Bras d'aspersion FlexiSpray Satellite
- > Départ différé de 1 à 24h
- > Indication pour sel et produit de rinçage
- > Poids max. panneau de porte : 10 kg
- > Système AquaControl

## Lave-vaisselle complètement intégrable EEM28200L

300 AirDry



- > Charnières coulissantes pour une installation flexible
- > MaxiFlex: le plus flexible des tiroirs à couverts
- > 10.5 l, 0.95 kWh pour cycle Eco
- > 6 programmes, 2 températures
- > Séchage AirDry avec système AutoDoor
- > Départ différé: 3h
- > Indication pour sel et produit de rinçage
- > Poids max. panneau de porte : 10 kg
- > Système AquaControl

## Lave-vaisselle complètement intégrable KEAD7200L

300 AirDry



- > Charnières coulissantes pour une installation flexible
- > Panier à couverts
- > 9.9 l, 0.936 kWh pour cycle Eco
- > 6 programmes, 3 températures
- > Séchage AirDry avec système AutoDoor
- > Départ différé: 3h
- > Indication pour sel et produit de rinçage
- > Poids max. panneau de porte : 10 kg
- > Système AquaControl

Dim. (HxLxP) en mm 818x596x550

Niche (HxLxP) en mm 820-900x600x550

Classe énergétique D

Niveau sonore ((dB)A) 44

Nombre max. couverts 14

Options XtraPower, GlassCare

Energy Class



€ 899,99

Dim. (HxLxP) en mm 818x596x550

Niche (HxLxP) en mm 820-900x600x550

Classe énergétique E

Niveau sonore ((dB)A) 46

Nombre max. couverts 14

Options XtraPower

Energy Class



€ 829,99

Dim. (HxLxP) en mm 818x596x550

Niche (HxLxP) en mm 820-900x600x550

Classe énergétique E

Niveau sonore ((dB)A) 46

Nombre max. couverts 13

Options XtraPower

Energy Class



€ 799,99

# Lave-vaisselle

## Lave-vaisselle complètement intégrable KEAF7200L

300 AirDry



- > Charnières coulissantes pour une installation flexible
- > Panier à couverts
- > 9.9 l, 0.936 kWh pour cycle Eco
- > 5 programmes, 3 températures
- > Séchage AirDry avec système AutoDoor
- > Départ différé: 3h
- > Indication pour sel et produit de rinçage
- > Poids max. panneau de porte : 10 kg
- > Système AquaControl

## Lave-vaisselle complètement intégrable KEAF2100L

300 AirDry



- > Charnières coulissantes pour une installation flexible
- > Panier à couverts
- > 9.9 l, 0.779 kWh pour cycle Eco
- > 5 programmes, 3 températures
- > Séchage AirDry avec système AutoDoor
- > Départ différé: 3h
- > Indication pour sel et produit de rinçage
- > Poids max. panneau de porte : 6 kg
- > Système AquaControl

## Lave-vaisselle semi-intégrable EES47300IX

300 AirDry



- > QuickSelect : curseur numérique
- > Panier à couverts
- > 9.9 l, 0.835 kWh pour cycle Eco
- > 8 programmes, 4 températures
- > Séchage AirDry avec système AutoDoor
- > Départ différé de 1 à 24h
- > Indication pour sel et produit de rinçage
- > Poids max. panneau de porte : 8 kg
- > Système AquaControl

**Dim. (HxLxP) en mm** 818x596x550

**Niche (HxLxP) en mm** 820-900x600x550

**Classe énergétique** E

**Niveau sonore ((dB)A)** 49

**Nombre max. couverts** 13

**Energy Class**



€ 749,99

**Dim. (HxLxP) en mm** 818x446x550

**Niche (HxLxP) en mm** 820-900x450x550

**Classe énergétique** F

**Niveau sonore ((dB)A)** 49

**Nombre max. couverts** 9

**Energy Class**



€ 769,99

**Dim. (HxLxP) en mm** 818x596x575

**Niche (HxLxP) en mm** 820-900x600x550

**Classe énergétique** D

**Niveau sonore ((dB)A)** 46

**Nombre max. couverts** 13

**Options** ExtraHygiene, XtraPower, GlassCare

**Energy Class**



€ 879,99



# Accessoires

PANIER À VERRES A9SZGB01

## Protégez vos verres

Ce panier à verres vous permet de placer vos verres les plus fragiles en toute confiance dans le lave-vaisselle. D'une capacité et d'une flexibilité supérieures à celles des autres systèmes pour lave-vaisselle, ce panier à verres peut maintenir jusqu'à 8 verres à pied avec douceur mais fermeté, et en toute sécurité. Vous pouvez ainsi utiliser et laver vos plus beaux verres aussi souvent que vous le voulez. Modèle universel pour lave-vaisselle de 45 et de 60 cm, repliable pour un rangement aisé lorsqu'il n'est pas utilisé.

- Modèle universel pour lave-vaisselle de 45 et de 60 cm
- Facile à utiliser
- Repliable pour un rangement facile

PNC Dimensions (HxLxP) en cm : € 39,90  
902979555 33x26x21,6



## Panier à couverts

Panier à couverts universel.

Commande via le service Spareparts - Numéro de pièce 140001732-03/5. € 24,99



## Kit d'installation pour façades de tiroirs

Kit pour installation des façades de tiroirs sur le lave-vaisselle. Convient pour lave-vaisselle complètement intégrable avec une largeur de 45 cm ou 60 cm.

M2DK2 € 35,-

## Pied de rallongement

Pour l'installation de lave-vaisselle en hauteur (jusqu'à 940 mm).

FITS-ALLII € 49,-

# Entretien & nettoyage

Pour une utilisation longue durée de vos appareils





## SPRAY NETTOYANT INOX

Spray de qualité supérieure qui nettoie et fait briller en douceur tout en laissant un film protecteur. Cette formule nettoie sans laisser de traces de doigts et ne nécessite pas de rinçage. Convient pour tous les types de surfaces, y compris les hottes, portes de four et éviers.

Remplacé en 2025 par

Capacité	500 ml	
N° de modèle	M3SCS300	M3SCS301
PNC	902980387	902986546
	€ 11,90	



## CRÈME NETTOYANTE INOX

Cette crème de haute qualité nettoie et fait briller en douceur tous les types de surfaces en inox, tout en déposant un film protecteur qui facilitera les nettoyages ultérieurs. Sa formule anti-traces de doigts permet de nettoyer aisément les hottes, portes de four et éviers sans laisser la moindre marque sur la surface. Sans rinçage.

Capacité	300 ml	
N° de modèle	M3SCC300	
PNC	902980386	
	€ 11,90	



## DÉTARTRANT UNIVERSEL

Ce détartrant universel élimine le calcaire afin que les appareils soient comme neufs. Il est particulièrement efficace dans les zones où l'eau est dure. Convient pour les lave-linges et lave-vaisselles.

Remplacé en 2025 par

Capacité	1 l	
N° de modèle	M3KCD201	M3KCD202
PNC	902980339	902980481
	€ 11,90	



## DÉTARTRANT PREMIUM POUR FOUR À VAPEUR

Ce détartrant pour four à vapeur élimine en douceur les taches tenaces et le calcaire de la cavité et du système à vapeur, sans laisser de résidus. Utilisez-le régulièrement pour vous assurez que votre four à vapeur fonctionnera de façon efficace.

Remplacé en 2025 par

Capacité	250 ml	
N° de modèle	M3OCD300	M3OCD301
PNC	902980344	902986523
	€ 9,90	



## SPRAY NETTOYANT POUR FOUR & FOUR À MICRO-ONDES

Le moyen le plus simple d'éliminer les taches de gras, même les plus tenaces. Vaporisez simplement sur les taches de gras ou sur les résidus d'aliments brûlés, qui se dissoudront en moins de temps qu'il n'en faut pour le dire. Le moyen le plus pratique de remettre à neuf l'intérieur du four, les plaques, les grilles et les fours à micro-ondes. Il élimine efficacement les bactéries, les moisissures et les odeurs indésirables, tout en étant respectueux de l'environnement et non toxique.

Remplacé en 2025 par

Capacité	500 ml	
N° de modèle	M3OCS300	M3OCS301
PNC	902980345	902986526
	€ 11,90	



## CRÈME NETTOYANTE VITRO CARE POUR TABLE DE CUISSON

Ce nettoyant haute qualité confère une brillance parfaite et homogène à votre table de cuisson. Il dépose en outre un film protecteur qui facilite les nettoyages ultérieurs. Ses propriétés anti-rayures vous permettent de nettoyer la table de cuisson sans rayer la surface. Enlève les résidus d'aliments brûlés. Polir votre table de cuisson vitrocéramique, à induction ou en verre.

Remplacé en 2025 par

Capacité	300 ml	
N° de modèle	M3HCC300	M3HCC301
PNC	902980343	902986524
	€ 11,90	



## SPRAY NETTOYANT POUR RÉFRIGÉRATEUR

Vaporisez simplement à l'intérieur et à l'extérieur de votre réfrigérateur afin de neutraliser les mauvaises odeurs, d'éliminer les taches et de faire briller les parois. Essuyez le produit à l'aide d'un chiffon ou d'une éponge, puis rincez et profitez pleinement de votre réfrigérateur propre.

Remplacé en 2025 par

Capacité	500 ml	
N° de modèle	M3RCS300	M3RCS301
PNC	902980385	902986535
	€ 11,90	





## DÉGRAISSANT SUPER CLEAN POUR LAVE-VAISSELLE

Ce dégraissant de haute qualité élimine les mauvaises odeurs et les résidus d'aliments, pour un lave-vaisselle sans graisse et de hautes performances. Prévient les mauvaises odeurs et l'accumulation de graisses. Facile à utiliser.

Remplacé en 2025 par

Capacité	2 sachets	
N° de modèle	M2DCP050	M2DCP051
PNC	902980447	902986563
	€ 12,90	



## CLEAN & CARE POUR LAVE-VAISSELLE ET LAVE-LINGE DÉGRAISSANT, DÉTARTRANT ET NETTOYANT

Maintenez vos électroménagers en parfait état grâce à notre nettoyant hygiénique 3 en 1. Il détartre, dégraisse et nettoie le lave-vaisselle et le lave-linge. À utiliser une fois par mois ou après 30 cycles pour garantir des résultats optimaux.

Remplacé en 2025 par

Capacité	6 sachets	
N° de modèle	M2GCP600	M2GCP601
PNC	902980382	902986557
	€ 14,90	



## CLEAN & CARE POUR LAVE-VAISSELLE ET LAVE-LINGE DÉGRAISSANT, DÉTARTRANT ET NETTOYANT

Maintenez vos électroménagers en parfait état grâce à notre nettoyant hygiénique 3 en 1. Il détartre, dégraisse et nettoie le lave-vaisselle et le lave-linge. À utiliser une fois par mois ou après 30 cycles pour garantir des résultats optimaux.

Remplacé en 2025 par

Capacité	12 sachets	
N° de modèle	M2GCP120	M2GCP121
PNC	902980384	902986549
	€ 24,90	



## SEL RÉGÉNÉRANT POUR LAVE-VAISSELLE & LAVE-LINGE

Sel optimisé pour les lave-vaisselles. Il prévient la formation de tartre dans les appareils et garantit une performance optimale avec une consommation minimale d'énergie et de détergent, tout en restaurant l'éclat de votre vaisselle.

Remplacé en 2025 par

Capacité	1 kg	
N° de modèle	M3GCS200	M3GCS201
PNC	902979927	902980485
	€ 2,90	



## DÉTARTRANT SUPER CARE POUR LAVE-VAISSELLE & LAVE-LINGE

Une solution durable et de haute qualité pour les lave-vaisselles et les lave-linges, qui élimine et prévient la formation de tartre et les mauvaises odeurs. Nettoie les tuyaux pour des résultats optimaux. Une machine propre consomme moins d'énergie.

	Remplacé en 2025 par	
Capacité	2 sachets	
N° de modèle	M2GCP100	M2GCP101
PNC	902980442	902986566
	€ 12,90	



## DÉGRAISSANT SUPER CLEAN POUR LAVE-LINGE

Un nettoyage en profondeur pour votre lave-linge. Grâce à notre produit pour lave-linge, les performances de votre appareil resteront optimales. Ce nettoyant puissant élimine les résidus déposés au fil du temps sur le joint du hublot, sur les tuyaux et sur le tambour de votre lave-linge, occasionnant de mauvaises odeurs et des taches sur votre linge. À utiliser tous les 6 mois.

	Remplacé en 2025 par	
Capacité	2 sachets	
N° de modèle	M2WCP050	M2WCP051
PNC	902980444	902986560
	€ 12,90	



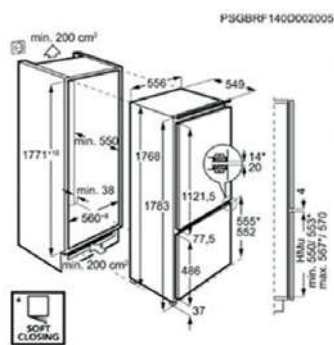
## FILTRE À EAU POUR MACHINE À CAFÉ

Un filtre qui améliore le goût, l'arôme et la qualité de l'eau tout en réduisant le calcaire. Ce filtre améliore également les prestations et l'efficacité de l'appareil.

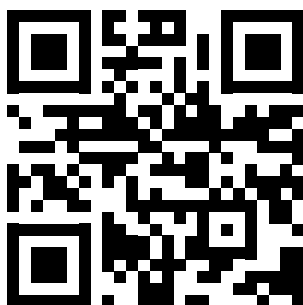
	Remplacé en 2025 par	
Capacité	1 stuk	
N° de modèle	M3BICF200	M3BICF201
PNC	902979872	902986538
	€ 22,90	

# Montage facile et ingénieux

Grâce à des innovations permanentes, nous rendons l'installation de nos appareils aussi rapide et facile que possible. A l'aide d'un tournevis Torx 20 et grâce à l'application "Installer" dotée d'instructions pratiques, de spécifications techniques et de tutoriels, l'installation des appareils Electrolux devient un jeu d'enfant. Les instructions et les vidéos sont également disponibles sur notre site Internet dédié : [installerapp.electrolux.com](http://installerapp.electrolux.com)

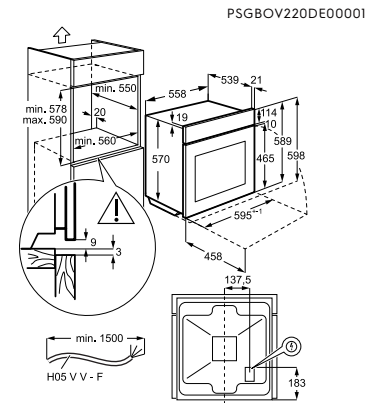
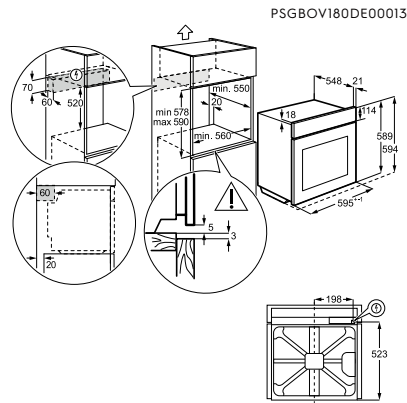
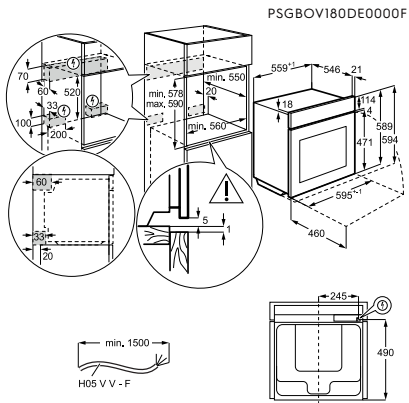


▲ Installation à l'aide d'un outil seulement.  
Support via l'application "Installer".



Scannez le code QR  
et téléchargez l'application "Installer".

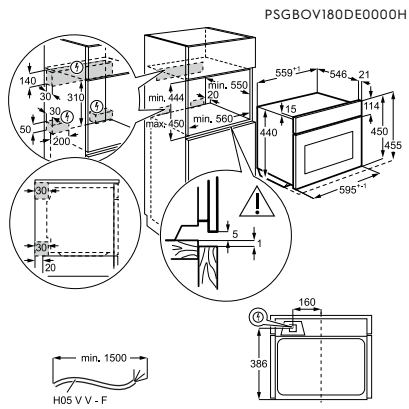
# Fours



KOBBS39H

KOEBP29H, KOEBH09H, EOE6P46Z,  
EOC6H76Z, EOF6H46Z

KOFFP46BK, KODGH40BK, KODGH40BX,  
KOF5H40BK, KOF5H40BX, KOHLH00BK,  
KOHLH00BX, OEF5H50BK, KOFFP46BX

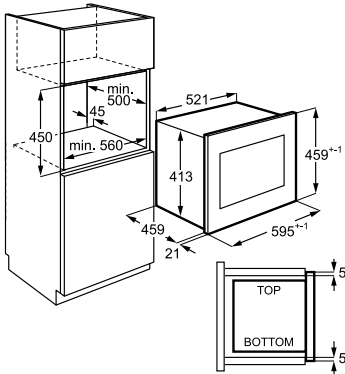


KVLBE08H, EVF6E46Z, EVL6E46Z,  
EVM6E46Z, KVLFE46K, KVLFE46X



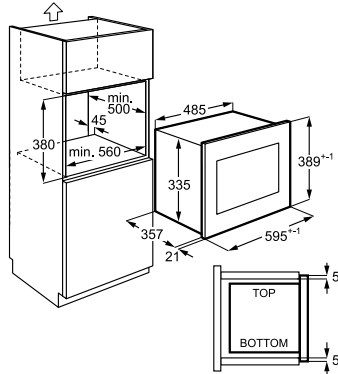
# Micro-ondes

PSGBMC220DE0000R



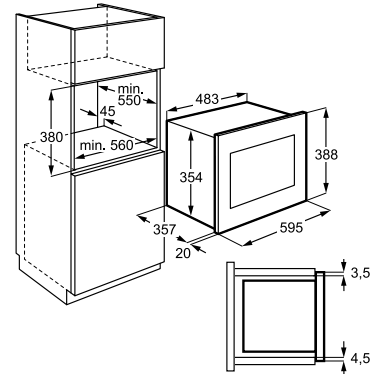
LMS6344MMX

PSGBMC220DE00009



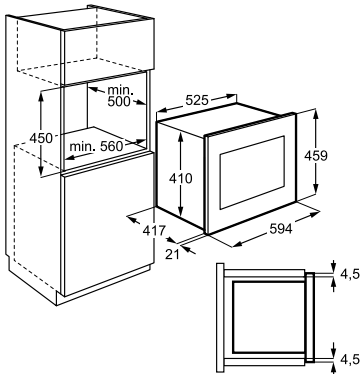
LMS6253TMK

PSGBMC180DE00008



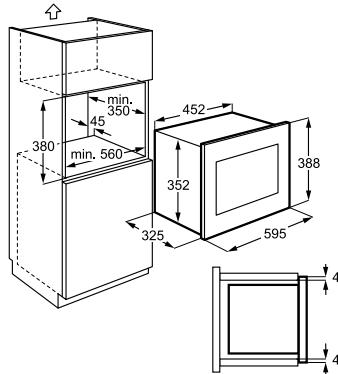
LMS4253TMK

PSGBMC130D000014



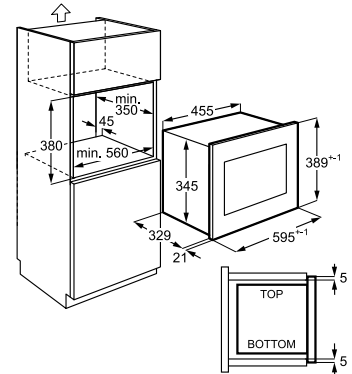
KMF264TEK

PSGBMC200DE00004



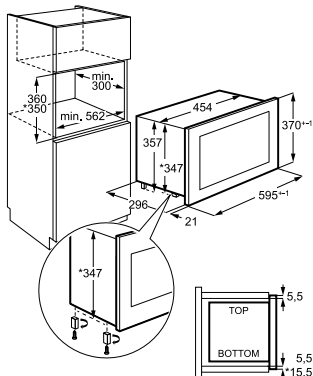
LMS2203EMK

PSGBMC220DE0000E



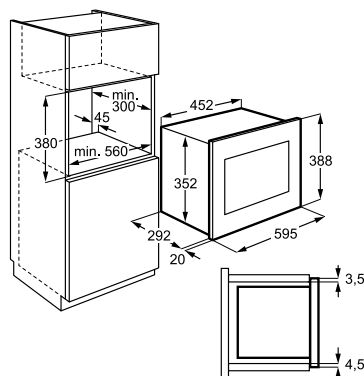
KMSE203MMX

PSGBMC220DE0000V



KMF2172TEK

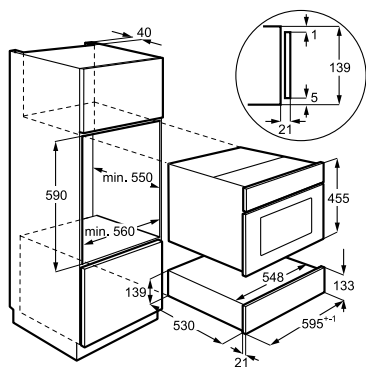
PSGBMC190DE00003



LMS2173EMK

# Tiroirs

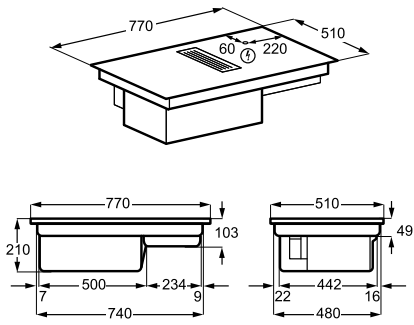
PSGBDRI90DE00002



LBD4Z, LBS4Z

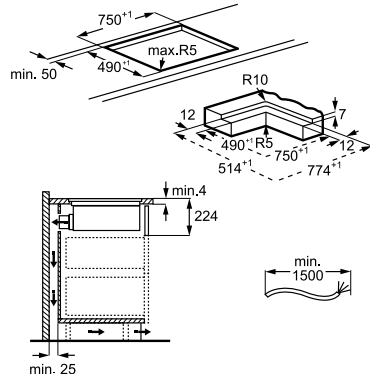
# DuoHobs

PSGBHH220DE00007



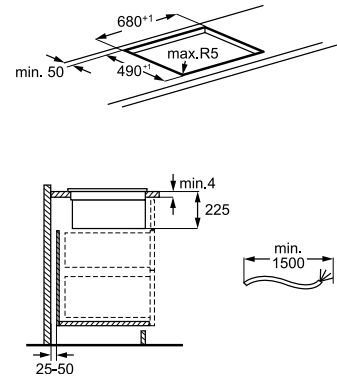
KCC83443CK, KCD83443CK

PSGBHO230DE0000J



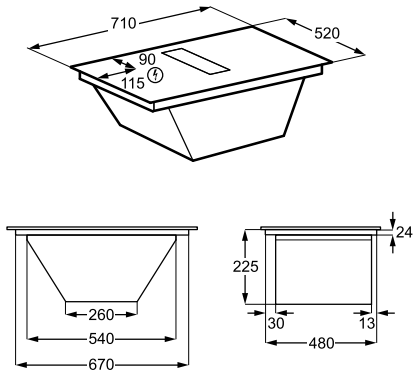
KCC83443CK, KCD83443CK

PSGBHH220DE0000M



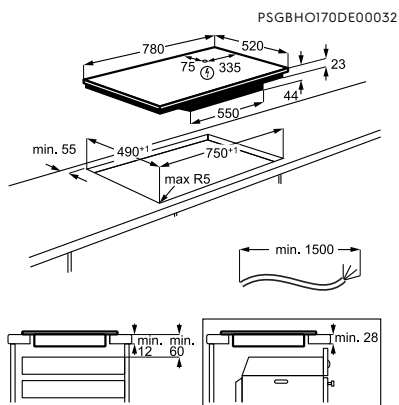
KCC73443

PSGBDR180DE0000F

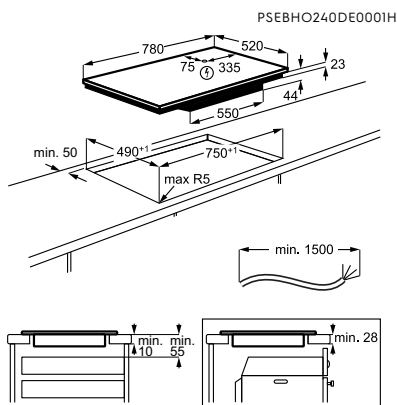


KCC73443, KCD73443

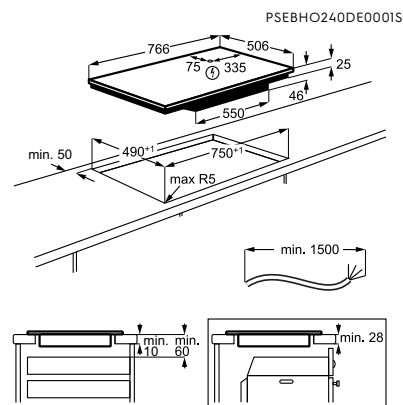
# Tables de cuisson à induction



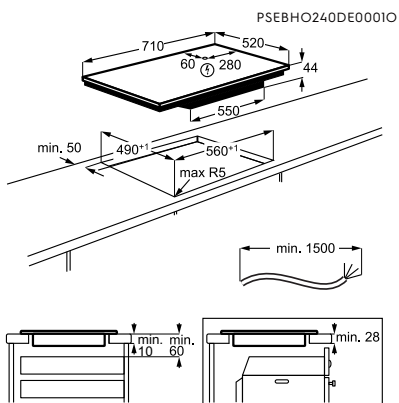
EIS82441, EIT814



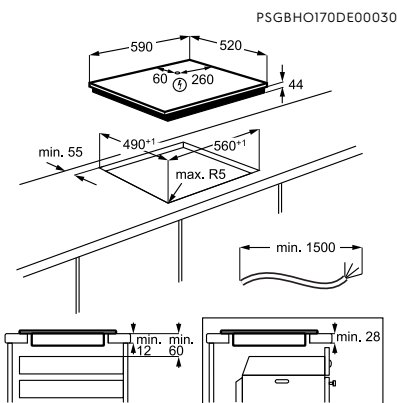
LIV834



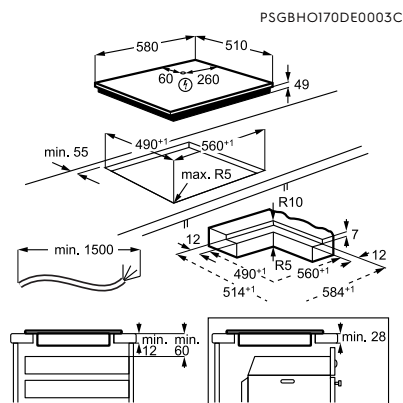
LIT8140M



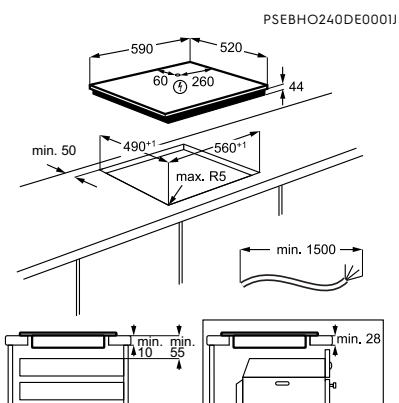
EIV73441



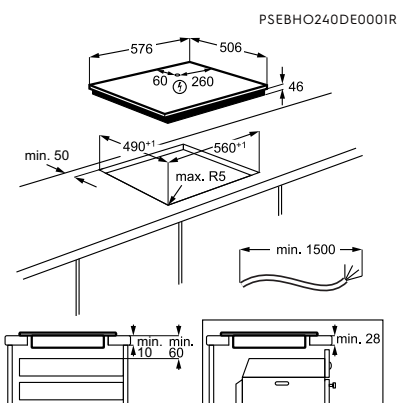
EIS624



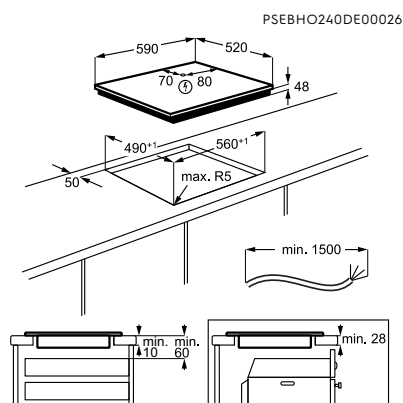
KIV634I



EIT614

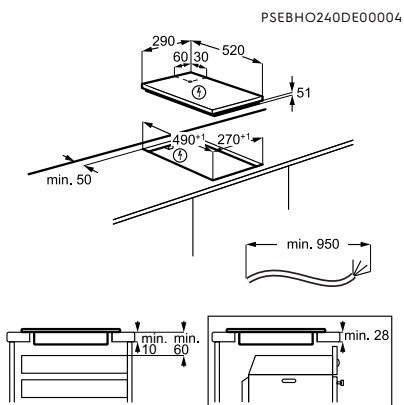


LIT60433M

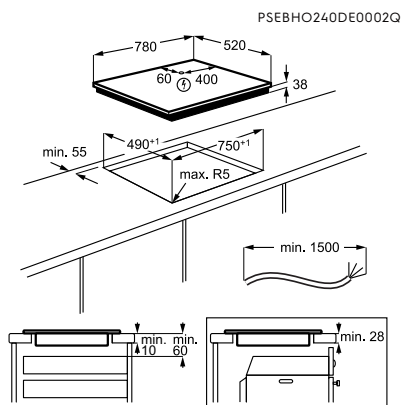


KIB60420CK

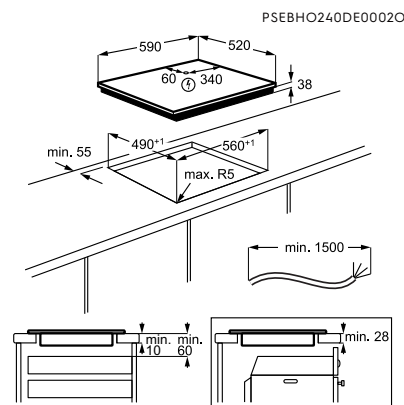
# Tables de cuisson à induction et vitrocéramiques



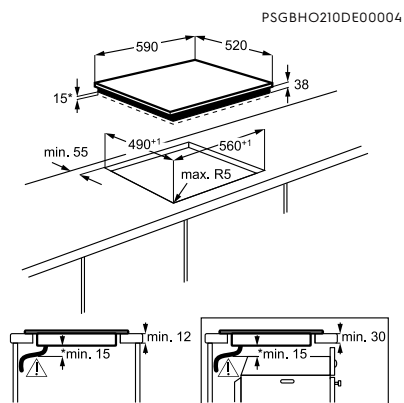
LIT30230C



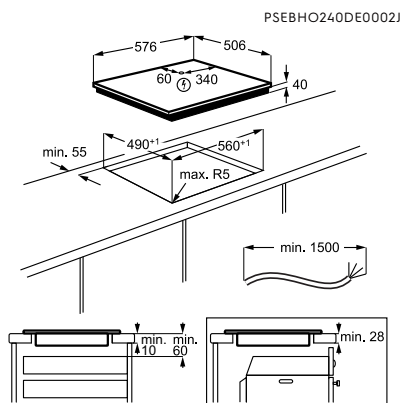
LRR8438CK



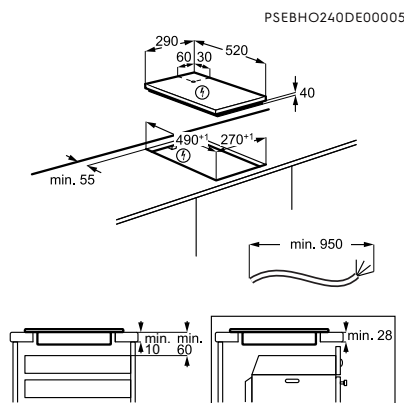
LRR6430CK



EHF6140FOK

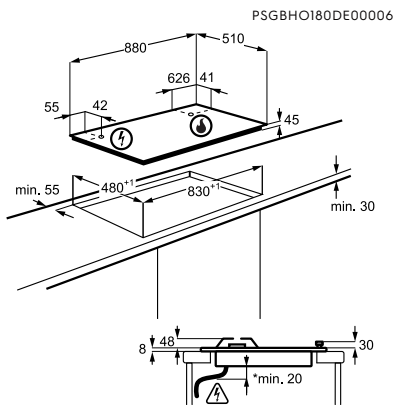


LRR6436M, LRR6430M

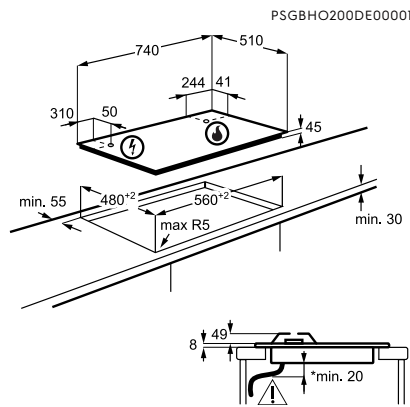


LHR3233CK

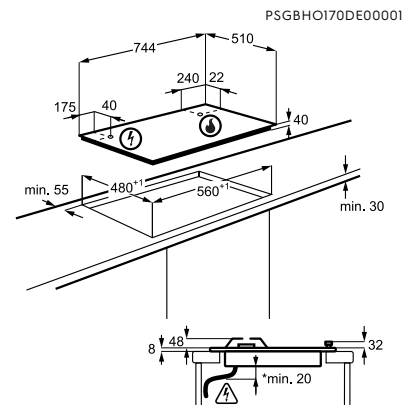
# Tables de cuisson au gaz



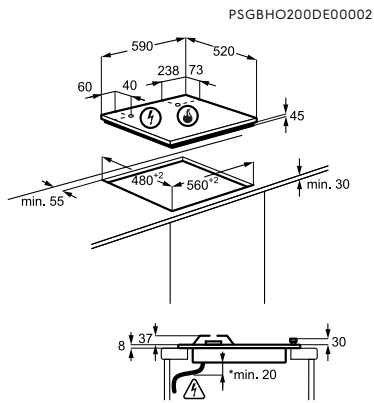
KGG95372K



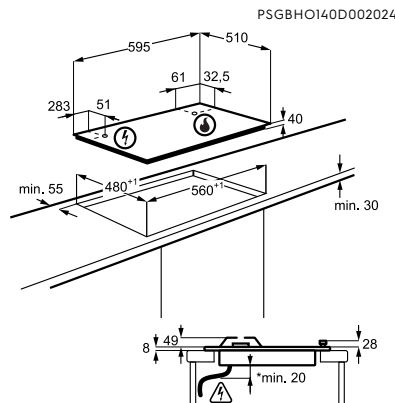
KGG7567K



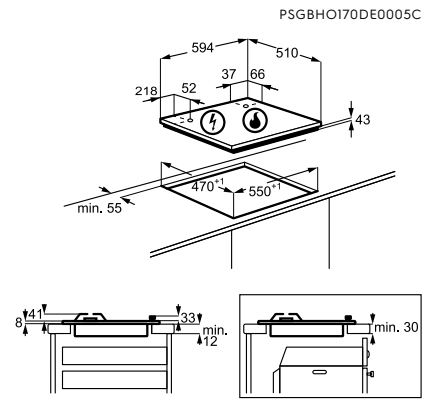
KGS7566SX



KGG6436K

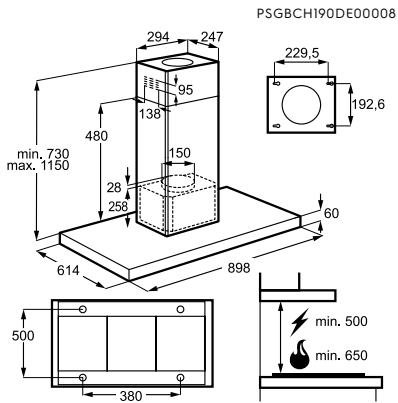


KGS6436SX

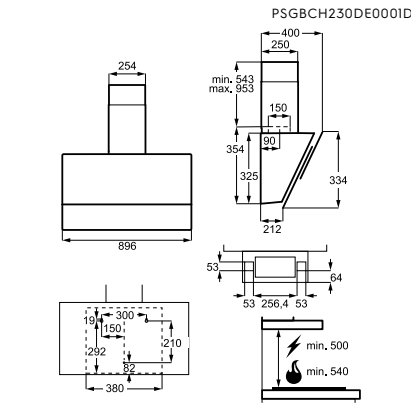


EGS6414X, EGS64041X, KGS6404B

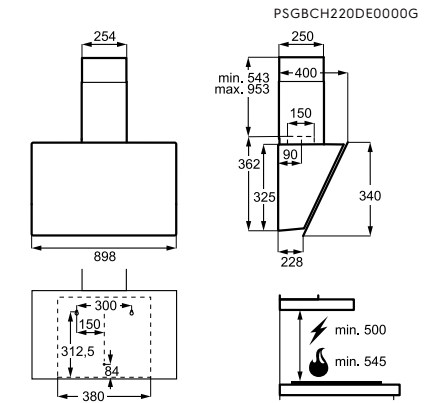
# Hottes



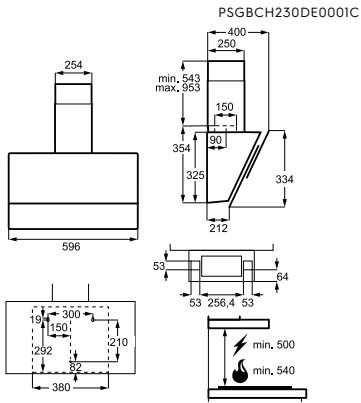
LFI769X



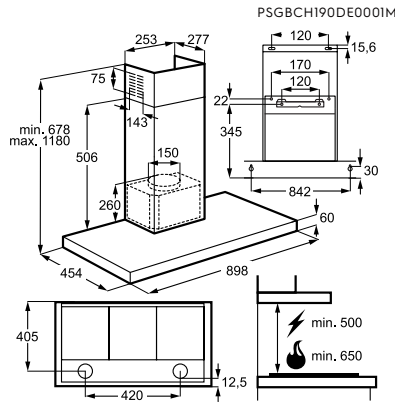
Lfv629K



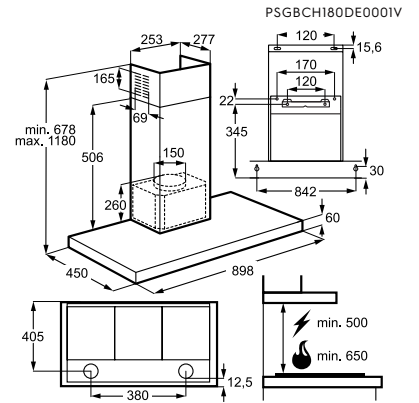
Lfv439K



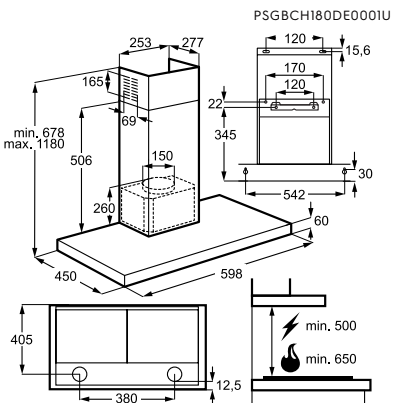
Lfv626K



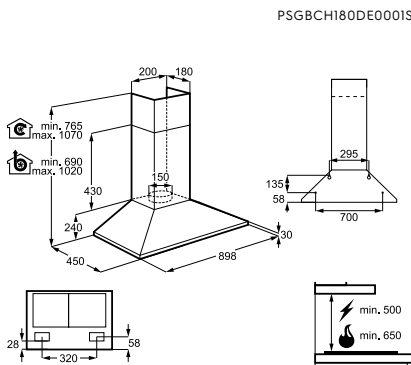
LFT769X



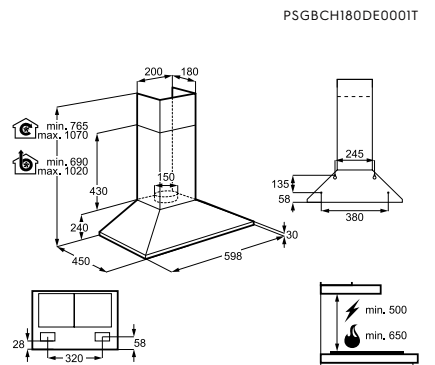
LFT419K, LFT419X, EFT39X



LFT416X, LFT316X



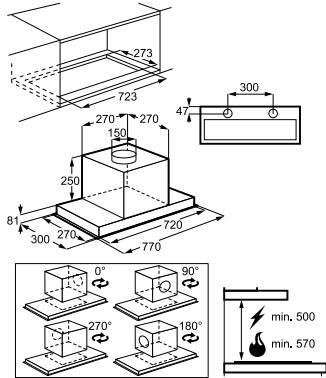
LFC319X



LFC316X

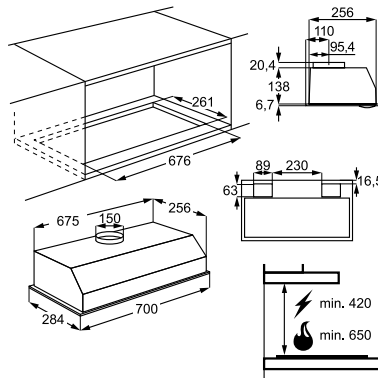
# Hottes

PSGBCH190DE00018



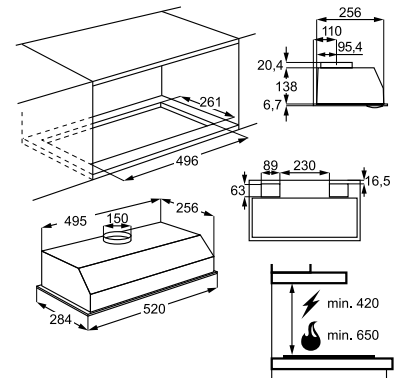
LFG719X, LFG719R

PSGBCH210DE00015



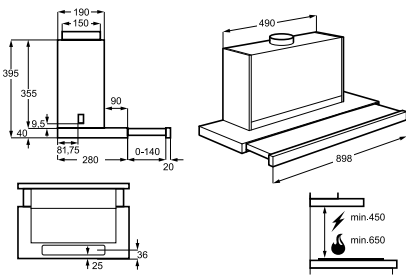
LFG337S

PSGBCH210DE00014



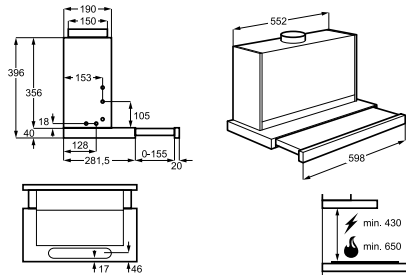
LFG235S

PSGBCH220DE0000T



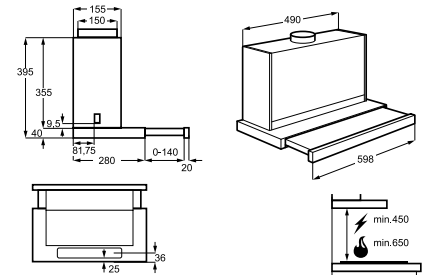
LFP619K, LFP419X

PSGBCH180DE0001C



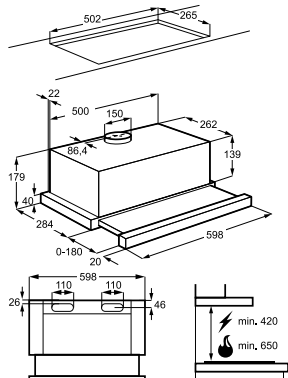
LFP416X

PSGBCH210DE0000I

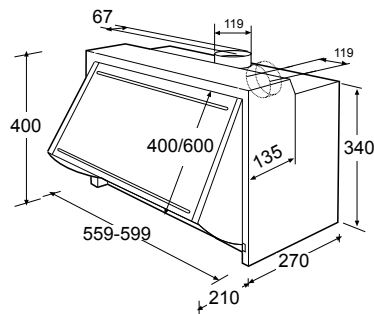


LFP616K

PSGBCH210DE00013



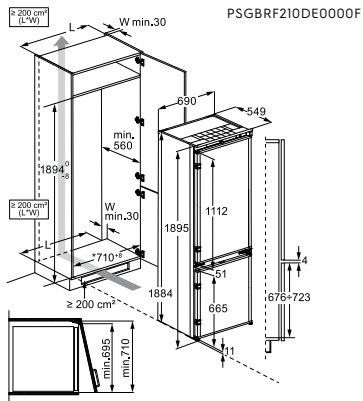
LFP226S, LFP326W



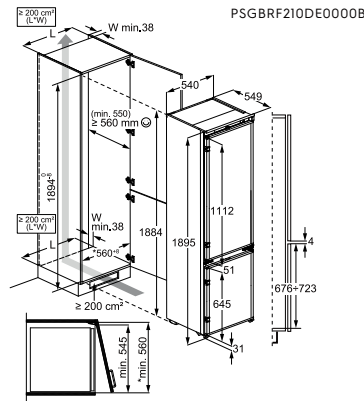
LFE216S



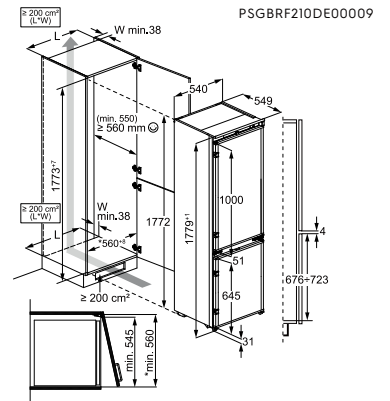
# Combinés réfrigérateur-congérateur



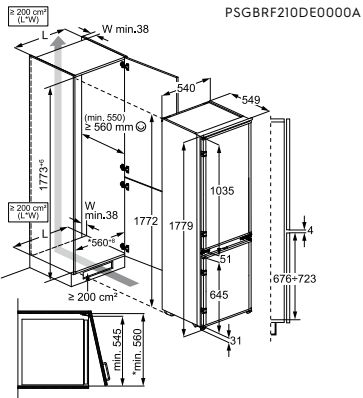
ENG7TE75S



ENT6ME19S

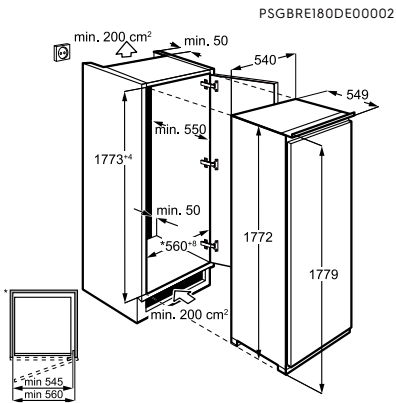


ENT6NE18S, ENG7TD18S

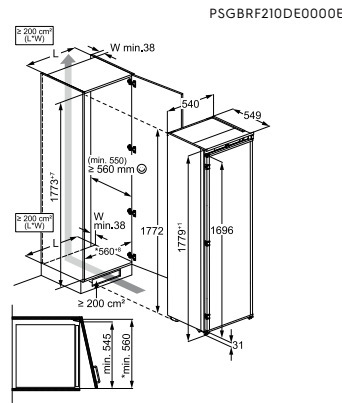


LNS5LE18S

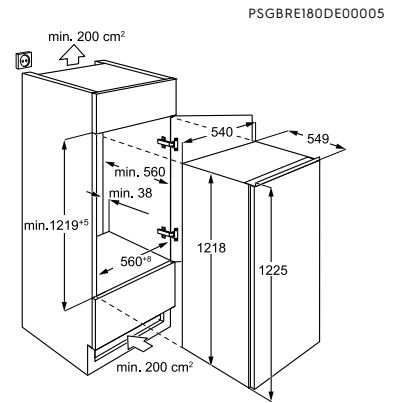
# Réfrigérateurs



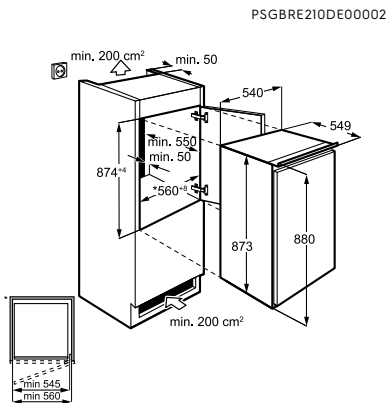
EFD6DE18S, LRB3DE18S, ERD6DD18S, ERD6DE18S1



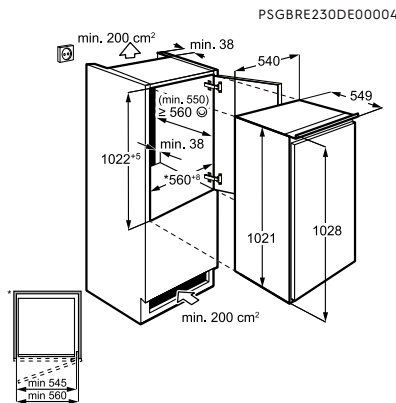
ERD6DE18S



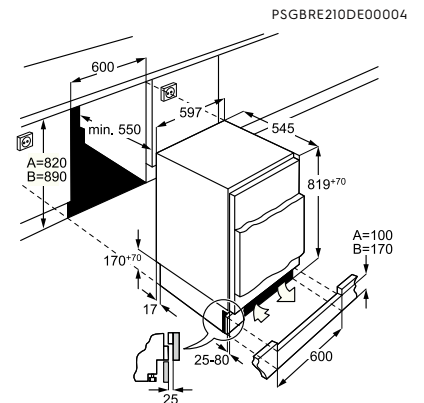
LFB3AE12S, LRB3AE12S



LFB3AE88S, LRB3AE88S, LFB2AE88S1

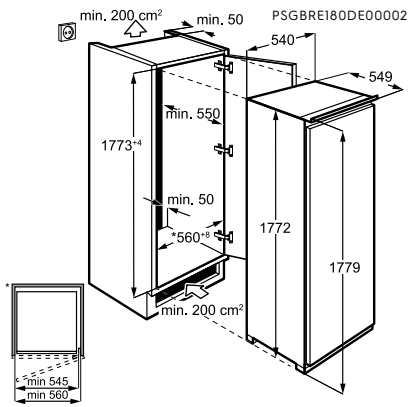


EFB3AE10S1, LRB3AE10S1

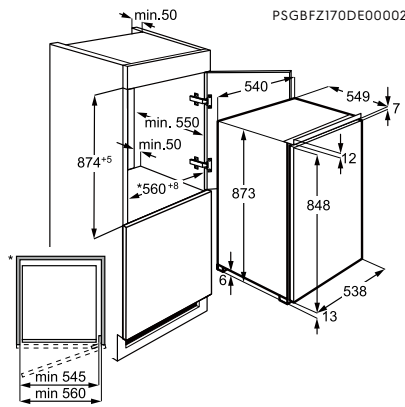


LFB3AE82R, LXB3AE82R

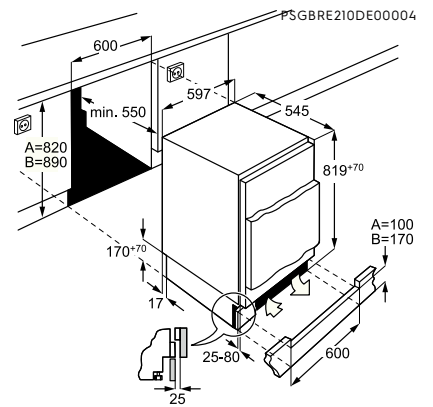
# Congélateurs



EUT6NE18S, EUN7NE18S



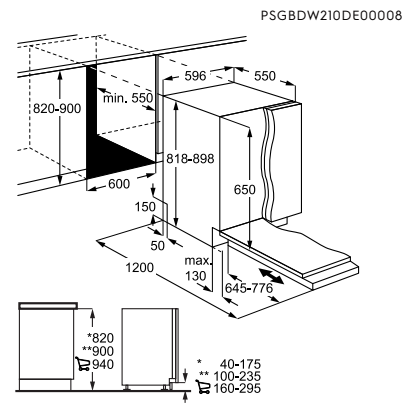
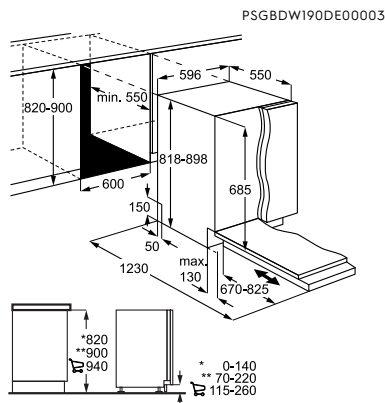
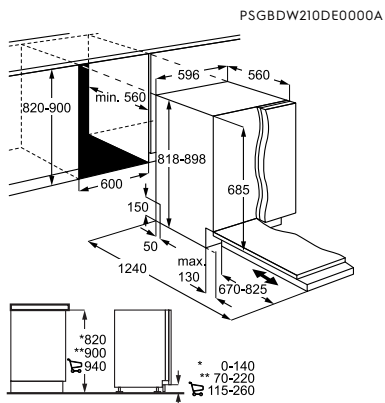
LUB3AE88S



LYB3AE82R

Dans le cas d'une combinaison entre un congélateur et un réfrigérateur, il est recommandé de placer le congélateur à gauche ou de garder le même sens d'ouverture des portes pour les deux appareils.

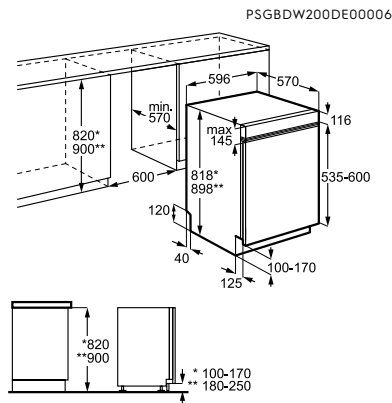
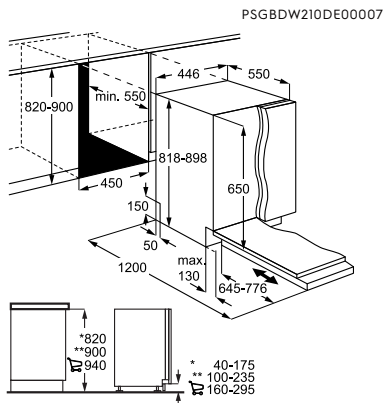
# Lave-vaisselle



KHGB9400L, EEG67600L, EEG68500L

EES67410L, EES47311L

EES28400L, KEMC8320L, KEAD7200L, EEM28200L, KEAF7200L



KEAF2100L

EES47300IX



# NOTRE SERVICE AU LUXEMBOURG

## [www.electrolux.lu](http://www.electrolux.lu)

Vous y trouverez les revendeurs de votre région, l'ensemble des fiches techniques et les modes d'emploi pour tous les appareils.

### **Service après-vente -**

#### **Pièces détachées & Showroom**

##### **Sur place**

Lundi - Vendredi : 10h00 - 12h00 & 13h00 - 17h00

##### **Par téléphone**

Lundi - Vendredi 8h00 - 12h00 & 13h00 - 17h00

Tél: +352 42 431-301

Fax: +352 42 431-375

E-mail: [consumer-service.luxembourg@electrolux.lu](mailto:consumer-service.luxembourg@electrolux.lu)

### **Réparations**

Réservations en ligne via [electrolux.lu/reparation](http://electrolux.lu/reparation)

### **5 ans de service**

Une offre exceptionnelle de Electrolux. Nous vous proposons le Contrat de Service, une tranquillité totale assurée pour 5 ans! En plus de la période de garantie habituelle de 2 ans, nous vous assurons le service pour les 3 années supplémentaires. Si vous deviez faire appel à notre équipe technique seuls les frais de déplacement seront à votre charge par intervention reprise dans les conditions du contrat. Vous pouvez compter sur un service rapide et efficace! Contactez votre revendeur pour toute information sur les conditions de ce contrat.

### **Ecotrel**



Depuis le 1er juillet 2006, l'obligation d'acceptation est entrée en vigueur. Selon les définitions de l'accord politique environnemental, une taxe de recyclage légale apparaîtra séparément sur votre facture. Pour les produits repris dans ce catalogue, celle-ci sera d'un montant de :

Fours	€0,05
Micro-ondes	€0,05
Tables de cuisson	€0,05
Hottes avec moteur	€0,05
Combinés réfrigérateurs / congélateurs	€7,54
Réfrigérateurs	€7,54
Congélateurs	€7,54
Lave-vaisselle	€1,16

**Electrolux**  
**Electrolux Luxembourg S.à.r.l.**  
89F rue Pafebruch, WSV  
L-8308 Capellen

Sous réserve de modifications techniques. Reproduction même partielle seulement avec notre accord. Le fabricant se réserve le droit d'apporter des modifications sans avis préalable. Les dimensions et schémas d'encastrement sont à titre indicatif. Pour l'encastrement, veuillez consulter le mode d'emploi de l'appareil. Sous réserve d'erreurs d'impression et/ou typographiques. Photos non contractuelles. Les prix mentionnés dans cette brochure sont des prix de vente appliqués sur le marché au 01/01/2024, TVA et taxe de recyclage incluse. La livraison et l'installation ne sont pas comprises. Comme ces prix peuvent varier selon les fluctuations du marché, veuillez vous informer auprès de votre distributeur concernant les prix d'achat.

# NOTRE SERVICE EN BELGIQUE

[www.electrolux.be](http://www.electrolux.be)

Vous y trouverez les revendeurs de votre région.

## Pièces détachées - spareparts

<https://shop.electrolux.be>

[spareparts.belgium@electrolux.be](mailto:spareparts.belgium@electrolux.be)

## Réparations

Réservations en ligne via [electrolux.be/reparation](http://electrolux.be/reparation)

## Visitez notre showroom

Où : The Electrolux House

Rue de la fusée, 40 - 1130 Bruxelles

Heures d'ouverture :

Veillez consulter notre site web :

[www.electrolux.be](http://www.electrolux.be)

## Offrez une protection supplémentaire à votre appareil

Tous nos appareils sont livrés avec une garantie standard. Electrolux propose une sélection de plans d'extension de garantie pour couvrir et protéger complètement votre appareil contre les éventuelles défaillances après expiration de la garantie légale.

Pour plus d'information, consultez notre site :

[www.electrolux.be](http://www.electrolux.be)



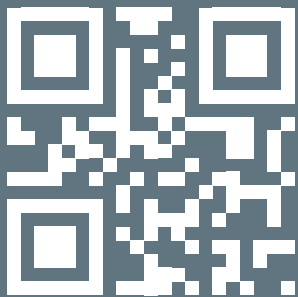
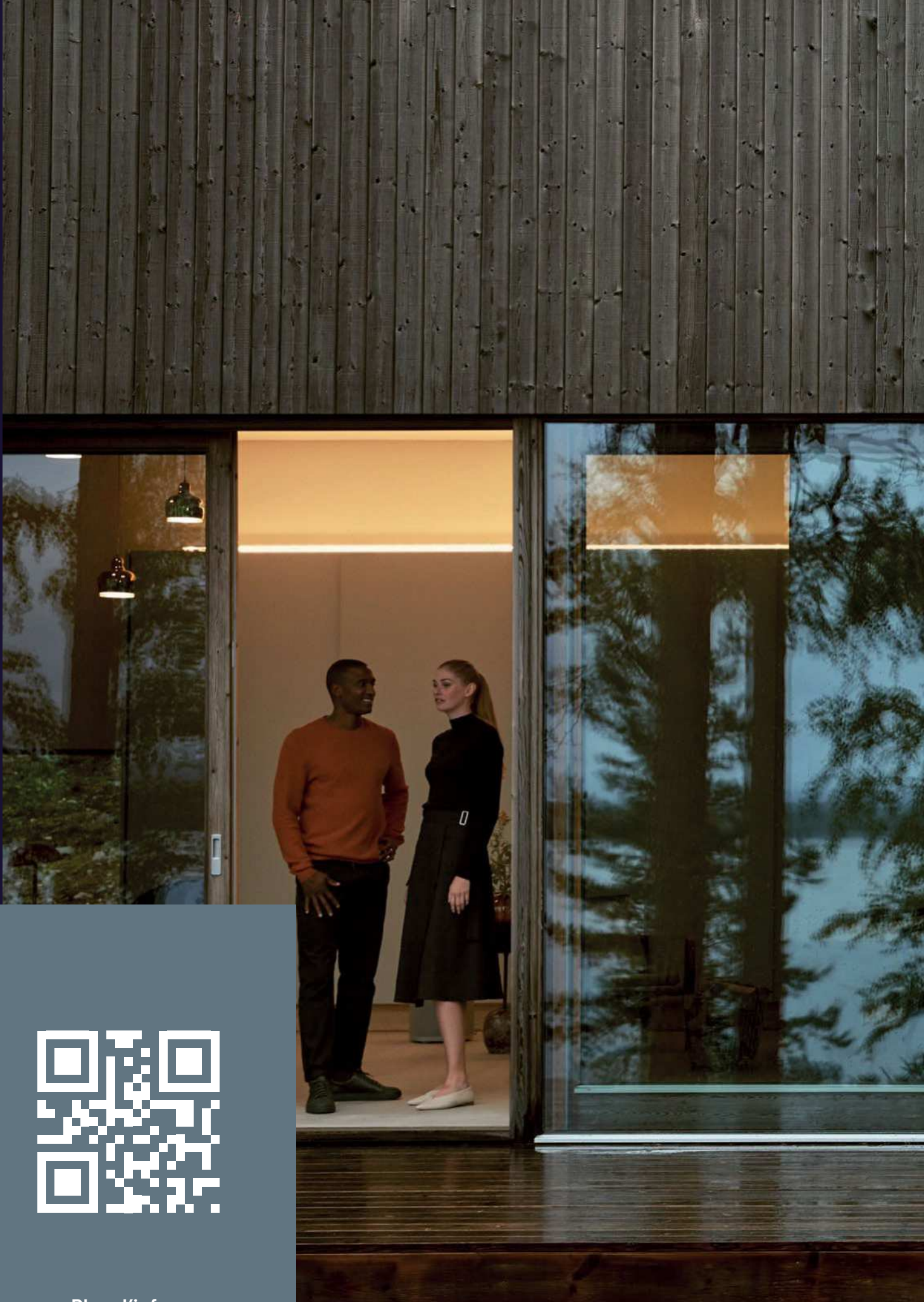
## Recupel

Depuis le 1er juillet 2008, l'obligation d'acceptation est entrée en vigueur. Selon les définitions de l'accord politique environnemental, une taxe de récupel légale apparaîtra séparément sur votre facture. Pour les produits électroménager, celle-ci sera d'un montant de (tarifs au 01/01/2023) :

Combinés réfrigérateur/congélateur	€ 10
Congélateurs	€ 10
Fours	€ 1
Fours micro-ondes	€ 1
Hottes avec moteur	€ 1
Lave-linge	€ 1
Lave-linge à pompe à chaleur	€ 10
Lave-linge séchants	€ 1
Lave-linge séchants à pompe à chaleur	€ 10
Lave-vaisselle	€ 1
Machines à café encastrables	€ 0,05
Réfrigérateurs	€ 10
Robots de cuisine	€ 0,05
Sèche-linge à condensation	€ 1
Sèche-linge à pompe à chaleur	€ 10
Tables de cuisson	€ 1
Tiroirs chauffants	€ 1
Tiroirs sous-vid	€ 1

**Electrolux**  
**Electrolux Belgium sa**  
**Rue de la Fusée 40**  
**1130 Bruxelles**

Editeur responsable : Electrolux Belgium sa.  
Sous réserve de modifications techniques.  
Reproduction même partielle seulement avec notre accord. Les prix mentionnés dans cette brochure sont des prix de vente appliqués sur le marché au 01/02/2024, TVA et taxe de recyclage incluse. La livraison et l'installation ne sont pas comprises. Comme ces prix peuvent varier selon les fluctuations du marché, veuillez vous informer auprès de votre distributeur concernant les prix d'achat. Les données mentionnées dans ce catalogue peuvent varier en fonction des méthodes et normes de mesure. Le fabricant se réserve le droit d'apporter des modifications sans avis préalable. Les dimensions et schémas d'encastrement sont à titre indicatif. Pour l'encastrement, veuillez consulter le mode d'emploi de l'appareil. Sous réserve d'erreurs d'impression et / ou typo-graphiques. Photos non contractuelles.



Plus d'infos:  
[electrolux.be](http://electrolux.be)

