

# HOTTES

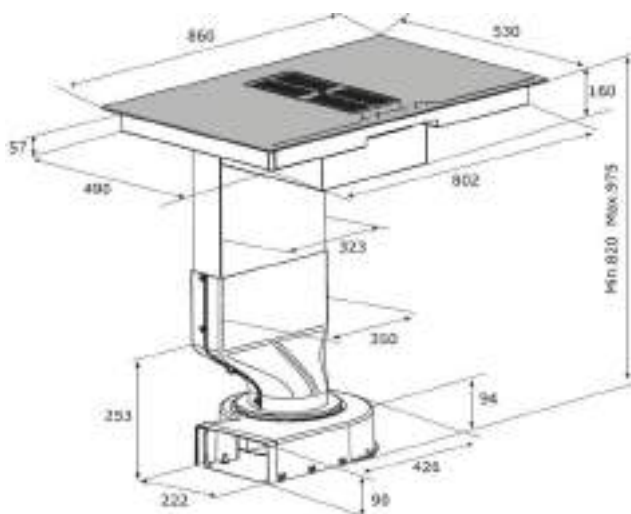
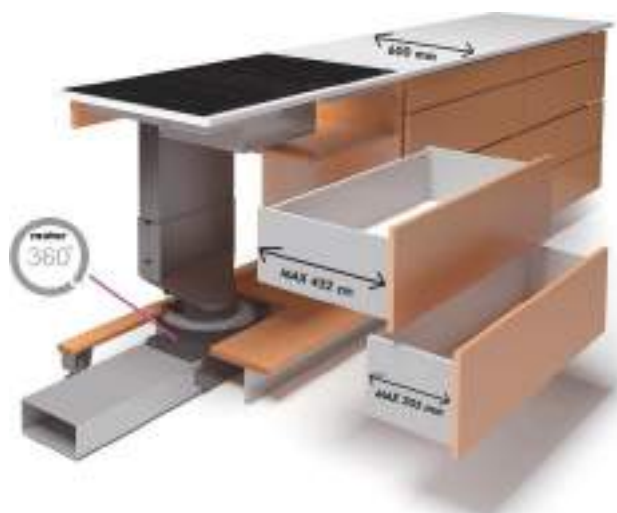




**HOTTES DE PLAN DE TRAVAIL**  
***WERKBLAD DAMPKAPPEN***



**YEAR  
5  
WARRANTY**



DIMENSION / AFMETING	REFERENCE / REFERENTIE	PRIX TTC / PRIJS Incl. BTW
90 cm	ASPCENTRALESER	2129 €

- Concept révolutionnaire de table à induction intégrant une hotte aspirante à évacuation ou à recyclage sur la partie centrale (grille anthracite mat) assurant un résultat d'aspiration exceptionnel. Facilité d'installation exclusive liée à l'intégration des deux produits, ainsi qu'une esthétique épurée. Efficacité inégale: captation des fumées à 20cm seulement de leur émission. Flux d'aspiration de 2 à 6 m/s – flux d'émission de fumée = 1 m/s. Possibilité d'implantation murale, en îlot ou même face à une fenêtre!

- Encombrement limité: 80% du volume de rangement conservé. (Voir guide d'installation).
- Hotte à évacuation ou à recyclage avec filtres \*Long Life (option). 3 vitesses + 1 intensive. Voyant de saturation filtres.

- Débit : 350-680 m<sup>3</sup>/h Moteur positionné dans la plinthe.
- Niveau sonore: 48/66/74 dB(A)
- Table à induction : Zones de cuisson : 2xØ160 induction + 2xØ200 induction. Puissance foyers: 2x2,3kW (booster 3kW) +2x1,2kW (booster 1,4kW). Total: 7kW (8,8 kW).
- Contrôle: 4 zones Touch control, 9 Niveaux de puissance, 4 boosters, détection de casseroles, sécurité enfants, timer, minuterie, témoin chaleur résiduelle.
- Dimensions : 86x53 cm.
- Filtres à graisse inox lavables au lave-vaisselle et ininflammables. Collecteur de condensation. Facilement démontable.

Option :

- AFCFCAASPC : Filtres à charbon actif Long Life (durée 1an) = 99 €.
- KITFILTRCERAM : Kit filtre à charbon céramisé recyclable à installer dans les socles de 10cm et plus (jusqu'à 10 ans)= 509€ (Pg. 78)
- AFCFCARFP : Recharge pour Kit charbon céramisé KITFILTRCERAM (jusqu'à 10 ans) = 279€

- *Revolutionair concept: inductiekookplaat met geïntegreerde dampkap met evacuatie of recyclage aan de achterkant met een uitzonderlijk afzuigresultaat. Eenvoudige installatie dankzij de integratie van twee producten in één met een verfijnd design. Hoogste efficiëntie: afzuiging van de dampen tot 20cm afstand van de emissiebron. Snelheid luchtstroom afzuiging = 2 tot 6 m/s - Snelheid luchtstroom luchtdampen = 1m/s. Gemakkelijke installatie met externe evacuatie of recirculatie (long life filters). Installatie mogelijk in een eiland, tegen een muur, en zelfs aan een venster.*

- Beperkte installatieruimte nodig: 80 tot 100% opbergruimte behouden (Zie installatiegids).
- Dampkap met evacuatie of recyclage met filters \*Long Life (optie). Slider 4 snelheden + 2 intensief, indicatorlichtje bij verzadiging van filters.
- Uitgang : 750 m<sup>3</sup>/h EBM motor in de plint.
- Geluidsniveau : 48/66/74 dB(A)
- Inductiekookplaat : Kookzones 2xØ160 inductie + 2xØ200 inductie. Vermogen van de zones: 2x2,3kW (booster 3kW) +2x1,2kW (booster 1,4kW). Total: 7kW (8,8 kW).
- Control: 4 zones Touch control, 9 Vermogensniveaus, 4 boosters, detectie van kookpotten, kinderbeveiliging, timer, countdown, restwarmte-indicator.
- Afmetingen : 86x53 cm.
- Vuurvaste en wasbare inox vetfilters. Condensatie opvangbak. Gemakkelijk te demonteren.

- Option :  
- AFCFCAASPC : Koolstoffilter Long Life (levensduur 1 jaar) = 99 €.  
- KITFILTRCERAM : Recycleerbare keramische koolstoffilter te combineren met plinten van 10cm en hoger (tot 10 jaar) = 509€ (Pg. 78)  
- AFCFCARFP : Aanvulling voor Keramische koolstoffilter KITFILTRCERAM (tot 10 jaar) = 279€



BUSE1M – 49€



RACSOUPLE90 – 49€



ANG90PL3CH – 49€



ANG90VERT2CH – 49€



CONNECTRPL – 39€



CONNECTRPL90 – 49€



GRILLEASPI – 89€



KITFILTRCERAM – 509€

**YEAR**  
**5**  
**WARRANTY**



**Airforce**



DIMENSION / AFMETING	REFERENCE / REFERENTIE	PRIX TTC / PRIJS Incl. BTW
83 cm	ASPONBOARDB4	2419 €

- Concept révolutionnaire de table à induction ON BOARD intégrant une hotte aspirante (à évacuation ou à recyclage) assurant un résultat d'aspiration exceptionnel. Facilité d'installation exclusive liée à l'intégration des deux produits, ainsi qu'une esthétique épurée. Efficacité inégalée: captation des fumées à 20 cm seulement de leur émission. Flux d'aspiration de 2 à 6 m/s – flux d'émission de fumée = 1 m/s.
- Possibilité d'implantation murale, en îlot ou même face à une fenêtre!
- **Fournie avec le kit d'évacuation par le vide sanitaire pour une utilisation en recyclage (filtre à charbon inclus)**
- 80% du volume de rangement conservé.
- Finition : Verre céramique noir.
- Hotte à évacuation ou à recyclage avec filtres \*Long Life. 5 vitesses + 1 intensive. Voyant de saturation filtres.
- Débit : 654 m<sup>3</sup>/h Moteur EBM positionné sous l'induction.
- Niveau sonore: 49/66/70 dB(A)
- Table à induction : 7,4 Kw, 4 boosters + bridges .Zones de cuisson : 4 x 2100W/3700W/220x180. Fonction Pause & recall. 9 Niveaux de puissance, détection de casseroles, sécurité enfants, minuterie, témoin chaleur résiduelle.
- Dimensions : 830\*515mm.
- Filtres à graisse inox lavables au lave-vaisselle et ininflammables. Collecteur de condensation. Facilement démontable.
- Peut être installé avec des socles de 6 à 10cm ou 10cm et plus.
- Option : Voir page 17-18-19.

- *Revolutionair concept van ON BOARD inductiekookplaat met afzuigkap (uitlaat of recycling) voor een uitzonderlijk afzuigresultaat. Gemakkelijke exclusieve installatie gekoppeld aan de integratie van de twee producten, evenals een verfijnd esthetiek. Ongeëvenaarde efficiëntie: rookopname op slechts 20 cm van zijn uitstoot. Afzuigsnelheid van 2 tot 6 m / s - rookemissiesnelheid = 1 m / s.*
- **Geleverd met evacuatiekits voor een gebruik in recyclage (koolstoffilter inbegrepen)**
- *Mogelijkheden van plaatsing : muur, eiland of zelfs tegenover een raam!*
- 80% van het opslagvolume behouden.
- *Uitgang : 654 m<sup>3</sup>/h*
- *Geluidsniveau : 49/66/70 dB(A)*
- *Afwerking: zwart keramisch glas.*
- *Evacuatie- of recyclage met Long Life-filters \*. 5 snelheden + 1 intensief. Filters verzadigingsindicator. Debit: motor van 654 m<sup>3</sup> / h gepositioneerd onder inductie.*
- *Inductiekookplaat: 7,4 Kw, 4 boosters + bruggen Kookzones: 4 x 2100W / 3700W / 220x180. Pauzeer & roep de functie op. 9 niveaus van vermogen, detectie van kookpotten, kindveiligheid, timer, restwarmte-indicator. Afmetingen: 830 \* 515 mm.*
- *Roestvrijstalen vetfilters, vaatwasmachinebestendig en niet-brandbaar. Opgangbak condensatie. Eenvoudig afneembaar.*
- *Kan geplaatst worden met plinten van 6 tot 10cm of 10cm en meer.*
- *Optie : zie volgende pagina 17-18-19*



BUSE1M – 49€



RACSOUPLE90 – 49€



ANG90PL3CH – 49€



ANG90VERT2CH – 49€



CONNECTRPL – 39€



CONNECTRPL90 – 49€



GRILLEASPI – 89€



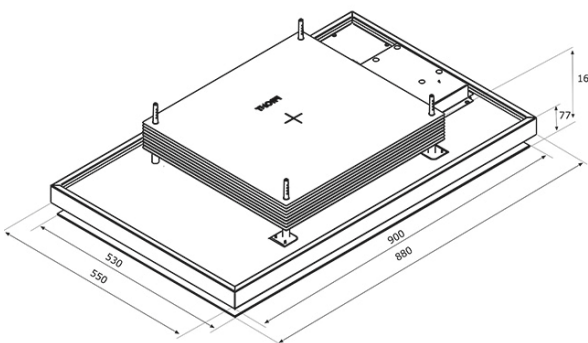
KITFILTRERECERAM – 509€



**HOTTES DE PLAFOND**  
***PLAFOND DAMPKAPPEN***



**Airforce**



COLORIS / KLEUR	REFERENCE / REFERENTIE	PRIX TTC / PRIJS Incl. BTW
BLACK	F207BKTLCREC116	1519 €
WHITE	F207WHTLCREC116	1519 €

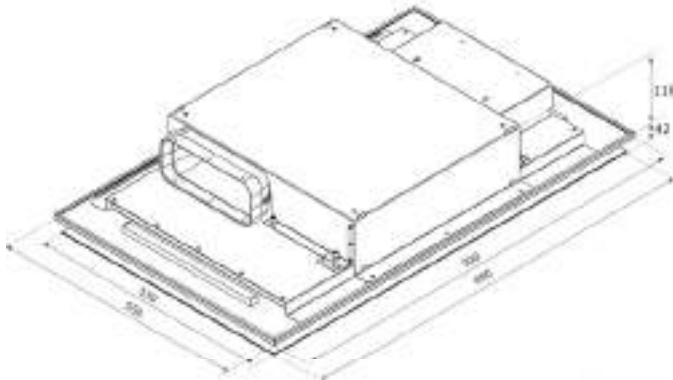
- Hotte plafond à recyclage avec filtres à charbon (inclus).
- Débit : 600m<sup>3</sup>/h Moteur EBM.
- Niveau sonore: 55/68 dB(A)
- Distance maximale par rapport au plan de cuisson = 160cm.
- Contrôle à distance avec télécommande, 4 vitesses.
- Pilotable à l'aide d'une table de cuisson à induction Airforce INLINE en option.
- Eclairage : 2x4,2W strips led.
- Finitions : noir ou blanc.
- Dimensions : 900 x 550 mm.
- Filtres anti-graisse aluminium lavables au lave-vaisselle et ininflammables.
- Consommable :
  - Kit filtres à charbon actif (+/- 1 an): 1 x AFFCAF207 (99€/pièce).

- *Plafonddampkap. Recyclage met actieve koolstoffilters (inclusief).*
- *Uitgang : 600 m<sup>3</sup>/h EBM motor.*
- *Geluidsniveau : 55/68 dB(A)*
- *Afstandsbediening, 4 snelheden, indicatorlichtje bij verzadiging van filters.*
- *INLINE compatibel: bedienbaar via de INLINE kookplaten (optioneel verkrijgbaar).*
- *Verlichting : 2 X 4,2W strip LED.*
- *Uitvoering : Zwart of wit.*
- *Afmetingen : 900 x 550 mm.*
- *Vuurvaste en wasbare aluminium vetfilters.*
- *Verbruiksartikel :*
  - *Actiefkoolfilters Kit (+/- 1 jaar) : 1 x AFFCAF207 (99€/stuk).*



COLORIS / KLEUR	REFERENCE / REFERENTIE	PRIX TTC / PRIJS Incl. BTW
BLACK	F207BKTL116	1519 €
WHITE	F207WHTL116	1519 €

- Hotte de plafond à recyclage avec filtres à charbon (inclus).
- Débit : 600m<sup>3</sup>/h Moteur EBM.
- Niveau sonore: 48/64 dB(A)
- Distance maximale par rapport au plan de cuisson = 160cm.
- Contrôle à distance avec télécommande, 4 vitesses.
- Pilotable à l'aide d'une table de cuisson à induction Airforce INLINE en option.
- Eclairage : 2x4,2W strips led.
- Finitions : noir ou blanc.
- Dimensions : 900 x 550 mm.
- Filtres anti-graisse aluminium lavables au lave-vaisselle et ininflammables.
- Option :  
- Kit filtres à charbon actif (+/- 1 an) : 1 x AFFCAF207 (99€/pièce).



- *Plafonddampkap. Recyclage met actieve koolstoffilters (inclusief).*
- *Uitgang : 600 m<sup>3</sup>/h EBM motor.*
- *Geluidsniveau : 48/64 dB(A)*
- *Afstandsbediening, 4 snelheden, indicatorlichtje bij verzadiging van filters.*
- *INLINE compatibel: bedienbaar via de INLINE kookplaten (optioneel verkrijgbaar).*
- *Verlichting : 2 X 4,2W strip LED.*
- *Uitvoering : Zwart of wit.*
- *Afmetingen : 900 x 550 mm.*
- *Vuurvaste en wasbare aluminium vetfilters.*
- *Optie :*  
- *Actiefkoolfilters Kit (+/- 1 jaar) : 1 x AFFCAF207 (99€/stuk).*



BUSE1M – 49€



RACSOUPLE90 – 49€



ANG90PL3CH – 49€



ANG90VERT2CH – 49€



CONNECTRPL – 39€



CONNECTRPL90 – 49€



GRILLEASPI – 89€

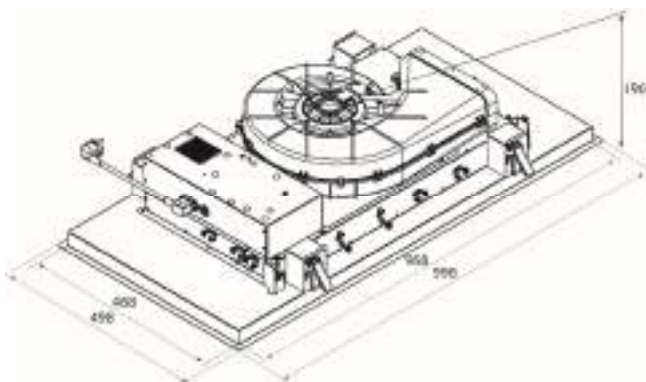


KITFILTRERECERAM – 509€



COLORIS / KLEUR	REFERENCE / REFERENTIE	PRIX TTC / PRIJS Incl. BTW
NOIR MAT	EASYSLIMBK	1 499 €
INOX	EASYSLIMIX	1 499 €
BLANC	EASYSLIMWH	1 499 €

- Hotte de plafond à évacuation ou à recyclage (filtres à charbon en option). Aspiration périphérique.
- Système Easy installation avec crochets, conçu pour s'adapter à des faux plafonds d'une épaisseur de 18 à 33 mm.
- Sortie d'air orientable. 4 positions sortie moteur possibles.
- Eclairage : 2x4,2W LED Bar 4000°K.
- Débit : 775 m<sup>3</sup>/h.
- Niveau sonore : 45/65/70 dB(A)
- Contrôle à distance avec télécommande, 6 vitesses (5 + 1 intensive).
- Finitions : Noir mat, Inox ou Blanc.
- Dimensions : 1000x500x189 mm
- Filtres à graisse inox lavables et ininflammables.
- Options :
  - Kit de décentralisation moteur : KMRBLJCEI001 = 199 €
  - Filtres à charbon actif long life (1 an): 1 X AFFCAF153LL - 99 Euros pièce.



- *Plafonddampkap met evacuatie of recyclage (optionele koolstoffilters) Randafzuiging.*
- *Easy Installation systeem met haken. Aanpasbaar aan valse plafonds met een dikte van 18 tot 33 mm.*
- *Oriënteerbare uitgang. 4 mogelijke posities.*
- *Verlichting : 2x4,2W Led Bar 4000°K.*
- *Debiet : 775 m<sup>3</sup>/h.*
- *Geluidsniveau : 45/65/70 dB(A)*
- *Controleerbaar d.m.v. een afstandsbediening. 6 snelheden (5 + 1 intensive).*
- *Afwerkingen : Matzwart, Inox ou Wit.*
- *Afmetingen : 1000x500x189 mm*
- *Afwasbare, niet-ontvlambare inox vetfilters.*
- *Optioneel :*
  - *Verplaatsbare motor kit : KMRBLJCEI001 = 199 €*
  - *Actieve koolstoffilters long life (1 jaar): 1 X AFFCAF153LL - 99 Euro per stuk.*



BUSE1M – 49€



RACSOUPLE90 – 49€



ANG90PL3CH – 49€



ANG90VERT2CH – 49€



CONNECTRPL – 39€



CONNECTRPL90 – 49€

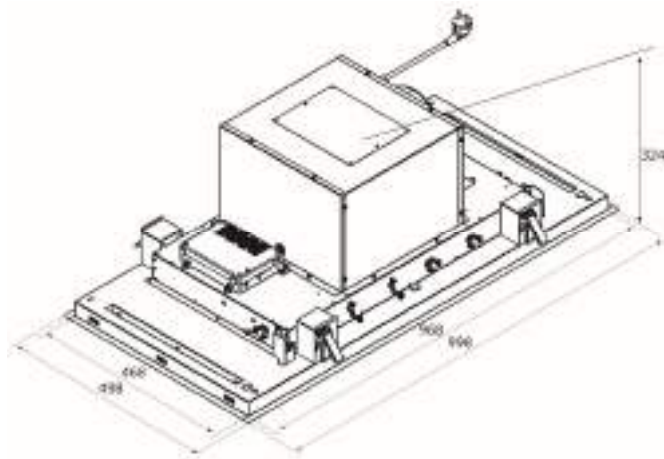


GRILLEASPI – 89€



KITFILTRERECERAM – 509€





COLORIS / KLEUR	REFERENCE / REFERENTIE	PRIX TTC / PRIJS Incl. BTW
INOX	EASYIX	1299 €

- Hotte de plafond à évacuation ou à recyclage (filtres à charbon en option). Aspiration périmétrale.
- Système Easy installation avec crochets, conçu pour s'adapter à des faux plafonds d'une épaisseur de 18 à 33 mm.
- Sortie d'air orientable. 4 positions sortie moteur possibles.
- Eclairage : 2x4,2W LED Bar 4000°K.
- Débit : 775 m3/h.
- Niveau sonore : 45/65/70 dB(A)
- Contrôle à distance avec télécommande, 6 vitesses (5 + 1 intensive).
- Finitions : Inox.
- Dimensions : 1000x500x324 mm
- Filtres à graisse inox lavables et ininflammables.
- Options :
  - Kit de décentralisation moteur : KMRTCEI001 = 159 €
  - Filtres à charbon actif long life (1 an): 1 X AFFCAF153LL - 99 Euros pièce.

- *Plafonddampkap met evacuatie of recyclage (optionele koolstoffilters) Randafzuiging.*
- *Easy Installation systeem met haken. Aanpasbaar aan valse plafonds met een dikte van 18 tot 33 mm.*
- *Oriënteerbare uitgang. 4 mogelijke posities.*
- *Verlichting : 2x4,2W Led Bar 4000°K.*
- *Debiet : 775 m3/h.*
- *Geluidsniveau : 45/65/70 dB(A)*
- *Controleerbaar d.m.v. een afstandsbediening. 6 snelheden (5 + 1 intensieve).*
- *Afwerkingen : Inox.*
- *Afmetingen : 1000x500x324 mm*
- *Afwasbare, niet-ontvlambare inox vetfilters.*
- *Optioneel :*
  - *Verplaatsbare motor kit : KMRTCEI001 = 159 €*
  - *Actieve koolstoffilters long life (1 jaar): 1 X AFFCAF153LL - 99 Euro per stuk.*



BUSE15M150 – 49€



RACDR150 – 19€



ANG90D150 – 55€



RACSOUPLE150 – 99€



GRILLEXT150 – 29€



CONNECTRPL – 39€



KITFILTRERECRAM – 509€



COLORIS / KLEUR	REFERENCE / REFERENTIE	PRIX TTC / PRIJS Incl. BTW
INOX	F96DUOTLC	969 €

• Groupe de plafond ou à placer sous meuble mural à évacuation ou à recyclage (filtres à charbon en option). Adaptable à tous les meubles hauts ou au plafond. Sortie d'air vers le haut ou vers la gauche.

- Débit : 630 m<sup>3</sup>/h.
- Niveau sonore: 50/60/66 dB(A)
- Télécommande Infrarouge, 4 vitesses.

Peut être radio-commandée à partir d'une table de cuisson à induction Airforce INLINE (en option).

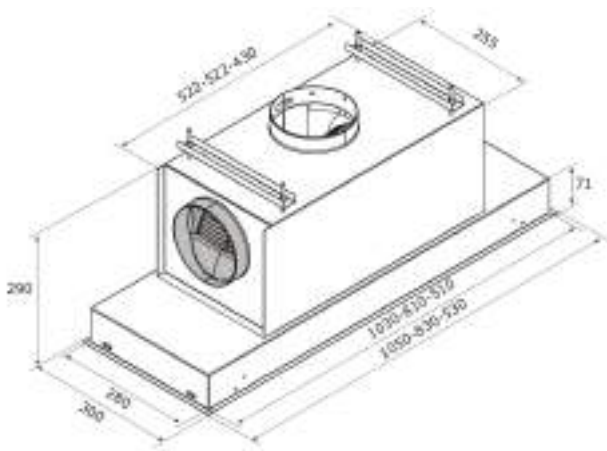
- Panneau inox sur charnières, fixation par aimant
- Eclairage : 4 X 2,2 W LED.
- Finition : Inox.
- Filtres à graisse inox lavables au lave-vaisselle et ininflammables.
- Options :  
- Kit filtres à charbon actif Long Life (durée 2 ans) : 1 x AFFCAF25-27LL (69€/pièce).

• *Plafondgroep of te plaatsen onder wandkast voor evacuatie of recirculatie (koolstoffilters optioneel). Aanpasbaar aan alle hoge of plafondmeubels. Luchtuitlaat naar boven of links.*

- *Uitgang : 630 m<sup>3</sup>/h.*
- *Geluidsniveau : 50/60/66 dB(A)*
- *IR-afstandsbediening, 4 snelheden.*

*Kan worden bediend via een Airforce INLINE inductiekookplaat (optioneel).*

- *Roestvrij stalen paneel op scharnieren, bevestiging via magnetisch systeem.*
- *Verlichting : 4 X 2,2 W LED.*
- *Uitvoering : Inox.*
- *Vuurvaste en wasbare inox vetfilters.*
- *Optie : - Actiefkoolfilters Kit Long Life (levensduur 2 jaaren) : 1 x AFFCAF25-27LL (69€/stuk).*



BUSE15M150 – 49€



RACDR150 – 19€



ANG90D150 – 55€



RACSOUPLE150 – 99€



GRILLEXT150 – 29€



CONNECTRPL – 39€



KITFILTRERECERAM – 509€

HUB

**HOTTES SUSPENDUES**  
**HANGENDE DAMPKAPPEN**

plasma  
technology

HUB

GALVANMET

YEAR  
5  
WARRANTY



HUB 160cm GLASS HOLDER



HUB 120cm

DIMENSION / AFMETING	REFERENCE / REFERENTIE	PRIX TTC / PRIJS Incl. BTW
120 cm	HUB120BKPL	3999 €
160 cm	HUB160BKPL	4999 €

- Hotte suspendue à recyclage avec Plasma intégré.
- HUB120 - Version de 120cm sans porte verres.
- HUB160 - Version de 160cm avec porte verres.
- Plasma. Le filtre anti-odeur avec technologie Plasma permet d'éliminer jusqu'à 95% des odeurs et jusqu'à 99% des virus, microbes et bactéries présents dans l'air. De plus, le filtre anti-odeur ne devra pas être remplacé ou régénéré comme un filtre à charbon actif normal, sa durée est supérieure à 10 ans permettant ainsi des économies considérables.
- Moteur axial avec un débit de 525 m3/h.
- Niveau sonore: 66 dB(A) max
- Fixation par câbles réglables en hauteur (1,7 mètres).
- Contrôle à distance avec télécommande, 3 vitesses + 1 intensive.
- Eclairage :
- HUB120 = 2 X 10 W - Température lumière réglable de 2700K à 6500K.
- HUB160 = 2 X 14 W - Température lumière réglable de 2700K à 6500K.
- Finition : Noir.
- Filtres anti-graisse inox lavables au lave-vaisselle et ininflammables.

- *Recirculerende wandafzuigkap met geïntegreerd Plasma systeem.*
- *HUB120 – Versie van 120cm zonder glazen deuren.*
- *HUB160 – Versie van 160cm met glazen deuren.*
- *Plasmafilter. De anti-geurfilter met Plasmatechnologie verwijdert tot 95% van de geuren en tot 99% van de virussen, microben en bacteriën uit de lucht. Bovendien hoeft de geurfilter niet vervangen of geregenereerd te worden zoals een normale koolstoffilter en gaat deze 10 jaar mee, wat een aanzienlijke besparing betekent.*
- *Axiale motor met een debiet van 525 m3/h.*
- *Geluidsniveau : 66 dB(A) max*
- *Bevestiging met in hoogte verstelbare kabels (1,7 mètres).*
- *Met afstandsbediening, 3 snelheden + 1 intensieve.*
- *Verlichting :*
- *HUB120 = 2 X 10 W - Lichttemperatuur regelbaar van 2700K tot 6500K.*
- *HUB160 = 2 X 14 W - Lichttemperatuur regelbaar van 2700K tot 6500K.*
- *Afwerking : Zwart.*
- *Roestvrijstalen en onbrandbare vetfilters. Afwasbaar in de vaatwasmachine.*

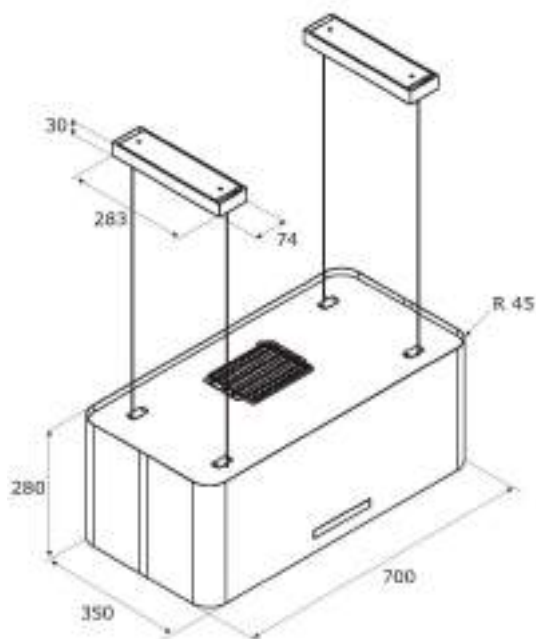


COLORIS / KLEUR	REFERENCE / REFERENTIE	PRIX TTC / PRIJS Incl. BTW
BLACK	F181XXLBKTLC	1259 €
WHITE	F181XXLWHTLC	1259 €

- Hotte suspendue à recyclage avec filtres à charbon (inclus).
- Débit : 725 m<sup>3</sup>/h Moteur EBM.
- Niveau sonore: 70cm 49/64 dB(A)
- Fixation par câbles réglables en hauteur (2 mètres).
- Contrôle à distance avec télécommande (fournie), 4 vitesses. Arrêt-automatique.
- Eclairage : 2 X 2,1 W LED. (80% plus économique).
- Dimensions : 70x35 cm.
- Finition : Noir mat ou Blanc mat.
- Filtres anti-graisse inox lavables au lave-vaisselle et ininflammables.

Option :

- Kit filtres à charbon actif Long-Life (2 ans) : 1 x AFFCAF89ALL (69€/pièce).



- Hangende dampkap. Recyclage met actieve koolstoffilters (inclusief).
- Uitgang : 725 m<sup>3</sup>/h EBM motor.
- Geluidsniveau : 70cm 49/64 dB(A)
- Afstand kabels verstelbaar (tot 2 Meter).
- Afstandsbediening (inclusief), 4 snelheden. Automatische uitschakeling.
- Verlichting : 2 X 2,1 W LED. (80% zuiniger).
- Afmetingen : 70x35 cm.
- Uitvoering : zwart mat of wit mat.
- Vuurvaste en wasbare inox vetfilters.

Optie :

- Actiefkoolfilters Kit Long-life (2 jaar) : 1 x AFFCAF89ALL (69€/stuk).



COLORIS / KLEUR	REFERENCE / REFERENTIE	PRIX TTC / PRIJS Incl. BTW
BLACK	F181XXL100BKTL	1569 €
WHITE	F181XXL100WHTLC	1569 €



- Hotte suspendue à recyclage d'un mètre de large avec filtres à charbon (inclus).
- Débit : 725 m<sup>3</sup>/h Moteur EBM.
- Niveau sonore: 50/65 dB(A)
- Fixation par cables réglables en hauteur (2 mètres).
- Contrôle à distance avec télécommande (fournie), 4 vitesses. Arrêt-automatique.
- Eclairage : 2 X 2,1 W LED. (80% plus économique).
- Dimensions : 100x35 cm.
- Finition : Noir mat ou Blanc mat.
- Filtres anti-graisse inox lavables au lave-vaisselle et ininflammables.

Option :

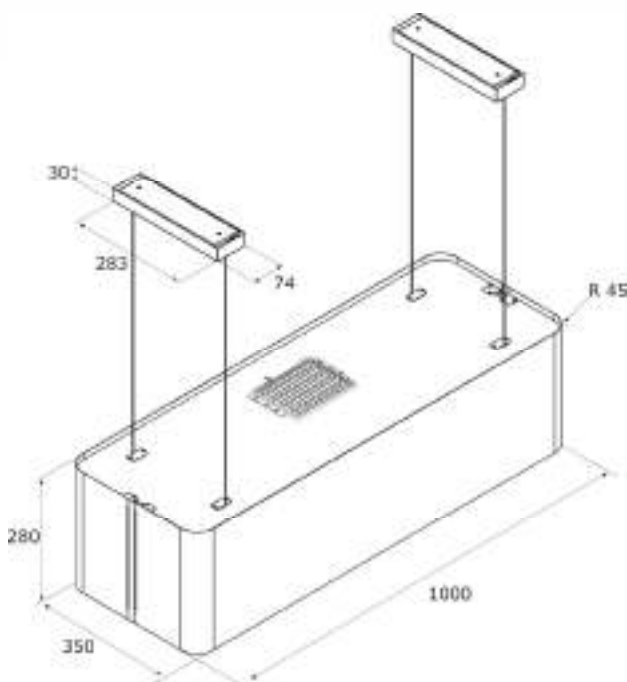
- Kit filtres à charbon actif Long-Life (2 ans) : 1 x AFFCAF117LL (69€/pièce).

• *Hangende dampkap van een meter. Recyclage met actieve koolstoffilters (inclusief).*

- *Uitgang : 725 m<sup>3</sup>/h EBM motor.*
- *Geluidsniveau : 50/65 dB(A)*
- *Afstand kabels verstelbaar (tot 2 Meter).*
- *Afstandsbediening (inclusief), 4 snelheden. Automatische uitschakeling.*
- *Verlichting : 2 X 2,1 W LED. (80% zuiniger).*
- *Afmetingen : 100x35 cm.*
- *Uitvoering : zwart mat of wit mat.*
- *Vuurvaste en wasbare inox vetfilters.*

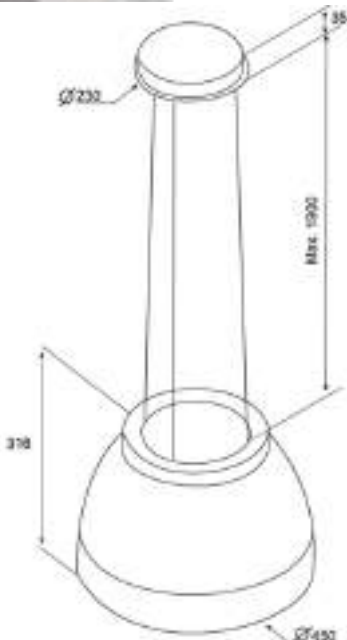
Optie :

- *Actiefkoolfilters Long-life (2 jaar) : 1 x AFFCAF117LL (69€/stuk).*





**Airforce**



COLORIS / KLEUR	REFERENCE / REFERENTIE	PRIX TTC / PRIJS Incl. BTW
BLACK	LUNAFULLBK	799 €
WHITE	LUNAWHRES	799 €

- Hotte suspendue à recyclage avec filtres à charbon (Inclus).
- Débit : 625 m<sup>3</sup>/h.
- Niveau sonore: 49/64/67 db(A)
- Fixation par cables réglables en hauteur (1,9 mètres).
- Pilotable à l'aide d'une table de cuisson à induction Airforce INLINE en option.
- Contrôle à distance avec télécommande, 4 vitesses.
- Eclairage : 2 X 2,1W Led.
- Finition : Full Black ou Blanc nacré.
- Filtres anti-graisse inox lavables et ininflammables.

Options :

- Kit filtres à charbon actif (6 mois) : 1 x AFFCA267 (39€/pièce).

• *Hangende dampkap. Recyclage met actieve koolstoffilters (inclusief).*

- *Uitgang : 625 m<sup>3</sup>/h.*
- *Geluidsniveau : 49/64/67 db(A)*
- *Afstand kabels verstelbaar (tot 1,9 Meter).*
- *INLINE compatibel: bedienbaar via de INLINE kookplaten (optioneel verkrijgbaar).*
- *Afstandsbediening, 4 snelheden.*
- *Verlichting : 2 X 2,1W Led.*
- *Uitvoering : Wit metallic pearl of Full Black.*
- *Vuurvaste en wasbare inox vetfilters.*

Optie :

- *Actiefkoolfilters Kit (6 maanden): 1 x AFFCA267 (39€/stuk).*



**HOTTES MURALES**  
***WAND DAMPKAPPEN***





**Airforce**

**YEAR  
5  
WARRANTY**

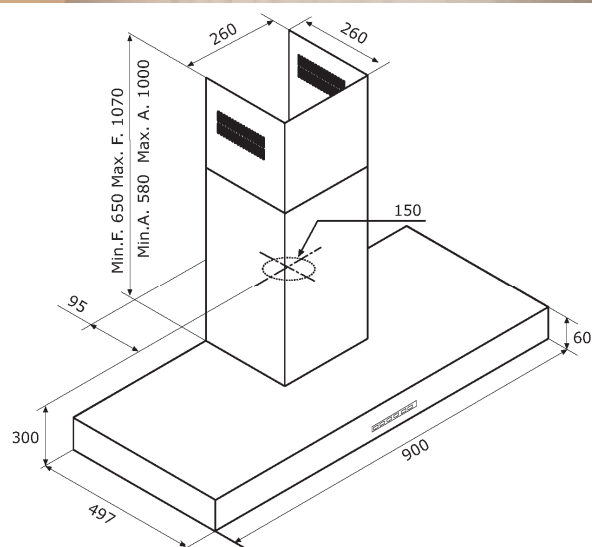


COLORIS / KLEUR	REFERENCE / REFERENTIE	PRIX TTC / PRIJS Incl. BTW
BLACK	F5390S4TOTALBK	649 €
INOX	F53S490A	579 €

- Hotte murale à évacuation ou à recyclage (filtres à charbon en option).
- Débit : 650 m<sup>3</sup>/h.
- Niveau sonore: 48/64 (dBA)
- Tableau de commande à touches, 4 vitesses.
- Eclairage : 2 X 2,1 Watts LED.
- Finition : Inox ou TotalBlack (filtres à graisse également).
- Dimension : 90 cm.
- Filtres anti-graisse aluminium lavables au lave-vaisselle et ininflammables.

Options :

- Kit filtres à charbon (6 mois) : 1 x AFFCAF16CS (39€/stuk).
- Déviateur d'air pour recyclage - AFCONFRUA150PP = 39 Euros.



- *Decoratieve wanddampkap. Geschikt voor evacuatie of recyclage met koolstoffilters.*
- *Uitgang : 650 m<sup>3</sup>/h.*
- *Geluidsniveau : 48/64 (dBA)*
- *Elektronische toetsen, 4 snelheden.*
- *Verlichting : 2 X 2,1 W LED.*
- *Uitvoering : Inox of TotalBlack (ook zwarte vetfilters).*
- *Afmetingen : 90 cm.*
- *Vuurvaste en wasbare aluminium vetfilters.*

Optie :

- *Actiefkoolfilters Kit (6 maanden) : 1 x AFFCAF16CS (39€/stuk).*
- *Luchtafleidingskanaal voor recyclage - AFCONFRUA150PP = 39 Euros.*



BUSE15M150 – 49€



RACDR150 – 19€



ANG90D150 – 55€



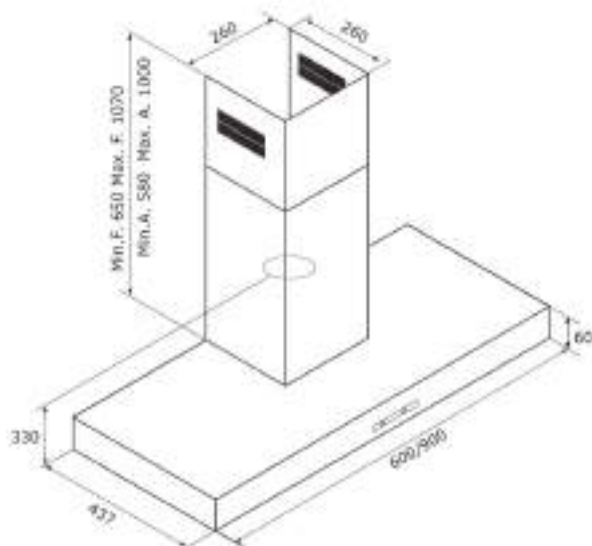
RACSOUPLE150 – 99€



GRILLEXT150 – 29€



CONNECTRPL – 39€



DIMENSION / AFMETING	REFERENCE / REFERENTIE	PRIX TTC / PRIJS Incl. BTW
90 cm	F53D290	449 €
60 cm	F53D260	399 €

- Hotte murale à évacuation ou à recyclage (filtres à charbon en option).
- Débit : 525 m3/h.
- Niveau sonore: 59/66 dB(A)
- Tableau de commande à slider, 3 vitesses.
- Eclairage : 2 X 2,1 W LED.
- Finition : Inox.
- Dimensions : 60 ou 90 cm.
- Filtres anti-graisse aluminium lavables au lave-vaisselle et ininflammables.

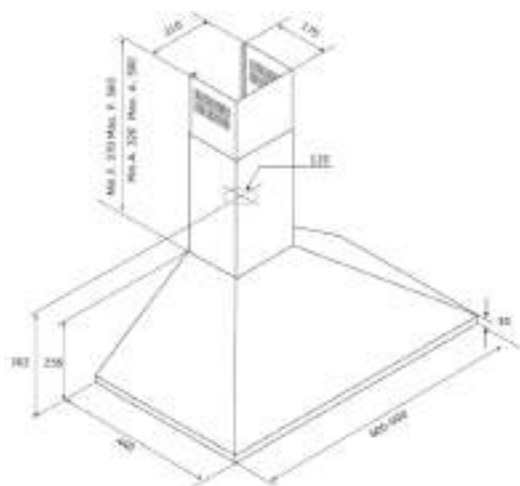
Options :

- Kit filtres à charbon (6 mois) : 1 x AFFCAF16CS (39€/pièce)..
- Déviateur d'air pour recyclage : AFCONFRUA125PP = 39 Euros.

- Decoratieve wanddampkap. Geschikt voor evacuatie of recyclage met koolstoffilters.
- Uitgang : 525 m3/h.
- Geluidsniveau : 59/66 dB(A)
- Elektronische toetsen, 4 snelheden.
- Verlichting : 2 X 2,1 W LED.
- Uitvoering : Inox met bedieningspaneel in zwart (BK) of wit (WH).
- Afmetingen : 60 of 90 cm.
- Vuurvaste en wasbare aluminium vetfilters.

Optie :

- Actiefkoolfilters Kit (6 maanden) : 1 x AFFCAF16CS (39€/stuk).
- Luchtafleidingskanaal voor recyclage - AFCONFRUA125PP = 39 Euros.



DIMENSION / AFMETING	REFERENCE / REFERENTIE	PRIX TTC / PRIJS Incl. BTW
90 cm	F090SL	319 €
60 cm	F060SL	279 €

- Hotte murale à évacuation ou à recyclage (filtres à charbon en option).
- Débit : 450 m3/h.
- Niveau sonore: 49/68 dB(A)
- Tableau de commande à slider, 3 vitesses.
- Eclairage : 2 X 4,1 W LED.
- Finition : Inox.
- Dimensions : 60 ou 90 cm.
- Filtres anti-graisse aluminium lavables au lave-vaisselle et ininflammables.

Options :

- Kit filtres à charbon (6 mois) : 1 x AFFCALN2 (39€/pièce).
- Déviateur d'air pour recyclage : AFCONFRUAFOD = 39 Euros.

- Decoratieve wanddampkap. Geschikt voor evacuatie of recyclage met koolstoffilters.
- Uitgang : 450 m3/h.
- Geluidsniveau : 49/68 dB(A)
- Slider toetsen, 3 snelheden.
- Verlichting : 2 X 4,1 W LED.
- Uitvoering : Inox.
- Afmetingen : 60 of 90 cm.
- Vuurvaste en wasbare aluminium vetfilters.

Optie :

- Actiefkoolfilters Kit (6 maanden) : 1 x AFFCALN2 (39€/stuk)..
- Luchtafleidingskanaal voor recyclage - AFCONFRUAFOD = 39 Euros.



**HOTTES MURALES INCLINÉES  
SCHUINE WANDDAMPKAPPEN**





 **Airforce**

**YEAR**  
**5**  
**WARRANTY**



COLORIS / KLEUR	REFERENCE / REFERENTIE	PRIX TTC / PRIJS Incl. BTW
BLACK	VITAMINE11	899 €

- Hotte murale à évacuation ou à recyclage (cache buse et filtres à charbon en option).
- Aspiration inférieure et périmétrale.
- Débit : 725 m3/h.
- Niveau sonore: 49/59 dB(A)
- Tableau de commande avec touches sensibles, 4 vitesses. Sensor de chaleur pour une définition automatique de la puissance, timer (15 min).
- Eclairage : 2 X 2,1 W LED.
- Finition : - Verre noir avec corps de hotte vernis noir.
- Dimension : 90 cm.
- Filtres anti-graisse aluminium-inox lavables au lave-vaisselle et ininflammables.

**OPTIONS :**

- Kit filtres à charbon actif Long-Life (2 ans) : 1 x AFFCAV90LL (149€).
- Déviateur d'air pour recyclage : AFCONFRUAF0D = 39 Euros.
- Cache buse réglable noir : KCF0DBK150 = 69 Euros.

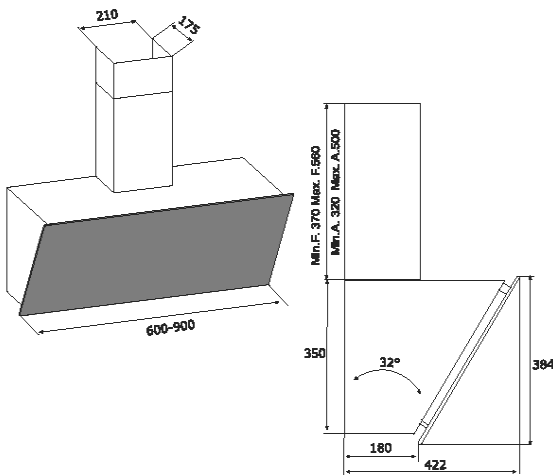
• *Decoratieve wanddampkap ZONDER verlengstuk schouw (optie). Geschikt voor evacuatie of recyclage met koolstoffilters.*

• *Klassieke afzuiging + extra afzuiging onderaan om condensatie te vermijden.*

- *Uitgang : 725 m3/h.*
- *Geluidsniveau : 49/59 dB(A)*
- *Elektronisch bedieningspaneel, 4 snelheden. warmtesensor, timer.*
- *Verlichting : 2 X 2,1 W LED.*
- *Uitvoering : Zwart glas en Inox.*
- *Afmetingen : 90 cm.*
- *Vuurvaste en wasbare aluminium-inox vetfilters.*

**OPTIONEEL :**

- *Actiefkoolfilters Kit Long-life (2 jaar) : 1 x AFFCAV90LL (149€).*
- *Luchtafleidingskanaal voor recyclage - AFCONFRUAF0D = 39 Euros.*
- *Verlengstuk schouw : KCF0DBK150 = 69 Euros.*



BUSE15M150 – 49€



RACDR150 – 19€



ANG90D150 – 55€



RACSOUPLE150 – 99€



GRILLEXT150 – 29€



CONNECTRPL – 39€



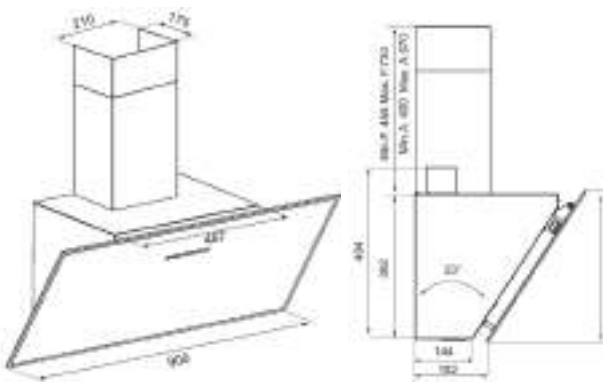


COLORIS / KLEUR	TYPE	REFERENCE / REFERENTIE	PRIX TTC / PRIJS Incl. BTW
BLACK	90 cm	F203TSL90BK	749 €
WHITE	90 cm	F203TSL90WH	749 €
BLACK	80 cm	F203TSL80BK	729 €
WHITE	80 cm	F203TSL80WH	729 €
BLACK	60 cm	F203TSL60BK	699 €
WHITE	60 cm	F203TSL60WH	699 €

- Hotte murale à évacuation ou recyclage (filtres à charbon en option).
- Débit : 650 m<sup>3</sup>/h.
- Niveau sonore: 50/60 dB(A)
- Touches électroniques sensibles, 4 vitesses, voyant saturation des filtres à graisse et à charbon. Sensor de chaleur, timer.
- Eclairage : 2 X 2,1 W LED.
- Finition : verre blanc ou noir.
- Dimensions : 60, 80 ou 90 cm.
- Niveau sonore: 50/60 dB(A)
- Filtres anti-graisse aluminium-inox lavables au lave-vaisselle et ininflammables.
- INCLUS :
  - Cache buse réglable.
- Options :
  - Kit filtres à charbon actif (6 mois) : 1 x AFFCA329 (39€/pièce).
  - Déviateur d'air pour recyclage : AFCONFRUAF0D = 39 Euros.

• *Decoratieve wanddampkap. Geschikt voor evacuatie of recyclage met koolstoffilters. Klassieke afzuiging + extra afzuiging onderaan om condensatie te vermijden.*

- *Uitgang : 650 m<sup>3</sup>/h.*
- *Geluidsniveau : 50/60 dB(A)*
- *Elektronische toetsen, 4 snelheden, verzadigingsindicator van de vet- en koolstoffilters, warmtesensor, timer.*
- *Verlichting : 2 X 2,1W LED.*
- *Uitvoering : wit of zwart glas.*
- *Afmetingen : 60, 80 of 90 cm.*
- *Vuurvaste en wasbare aluminium-inox vetfilters.*
- Optie :
  - *Actiefkoolfilters Kit (6 maanden) : 1 x AFFCA329 (39€/stuk).*
  - *Luchtafleidingskanaal voor recyclage - AFCONFRUAF0D = 39 Euros.*



BUSE15M150 – 49€



RACDR150 – 19€



ANG90D150 – 55€



RACSOUPLE150 – 99€



GRILLEXT150 – 29€



CONNECTRPL – 39€



**HOTTES ILOT  
EILAND DAMPKAPPEN**



TYPE	REFERENCE / REFERENTIE	PRIX TTC / PRIJS Incl. BTW
180 cm	FRAME180BK	2749 €
140 cm	FRAME140BK	2649 €

- Hotte îlot design noire mat de 180\*60cm ou de 140x60cm.
- Débit : 675m<sup>3</sup>/h
- Niveau sonore: 48/64 dB(A)
- Fixation par tubes rigides, hauteur réglable de 80 à 99cm
- Fournie avec télécommande, 3 vitesses + 1 intensive. Compatible avec le système Integra (commande par la table de cuisson)
- Eclairage : 4 X 4,1 W LED. (80% plus économique).
- Finition : Noir mat et verre foncé
- Filtres anti-graisse en inox lavables au lave-vaisselle et ininflammables.

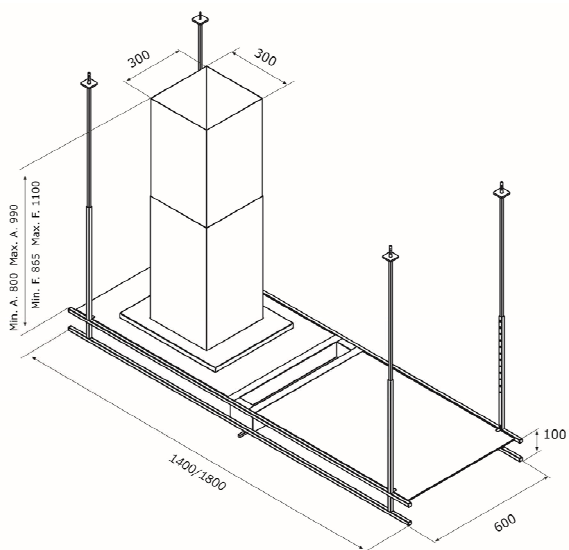
Options :

- Kit filtres à charbon (6 mois) : 1 x AFFCAF97CS = 59€.
- Déviateur d'air pour recyclage : AFCONFRUA150I = 39€.
- Crochet de suspension pour ustensiles : CROCIBK = 27€ pièce.

- *Mat zwarte eilanddampkap 180 \* 60cm met afwerking in metaalglas*
- *Uitgang : 675 m<sup>3</sup>/h*
- *Geluidsniveau : 48/64 dB(A)*
- *Bevestiging via vaste buizen, in hoogte verstelbaar van 80 tot 99cm*
- *Geleverd met afstandsbediening, 3 snelheden + 1 intensief.*
- *Compatibel met het Integra-systeem (bestuurd door de kookplaat)*
- *Verlichting: 4 x 4,1 W LED. (80% zuiniger).*
- *Afwerking: mat zwart en donker glas*
- *Vuurvaste en wasbare inox vetfilters.*

Optie :

- *Actiefkoolfilters Kit (6 maanden) : 1 x AFFCAF97CS 59€.*
- *Luchtafleidingskanaal voor recyclage - AFCONFRUA150I = 39€.*
- *Ophanghaken voor gebruiksvoorwerpen - CROCIBK = 27€ / stuk.*



BUSE15M150 – 49€



RACDR150 – 19€



ANG90D150 – 55€



RACSOUPLE150 – 99€



GRILLEXT150 – 29€

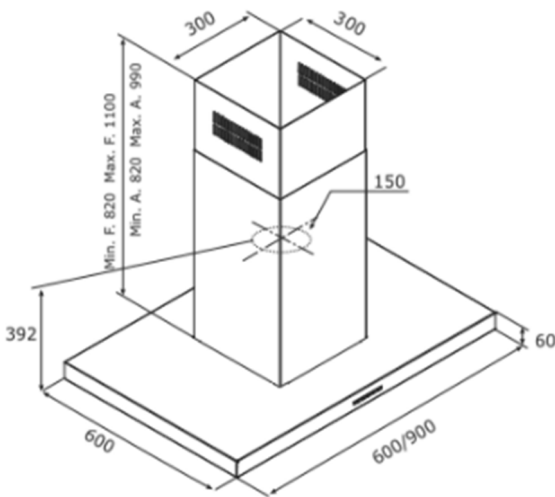


CONNECTRPL – 39€



COLORIS / KLEUR	REFERENCE / REFERENTIE	PRIX TTC / PRIJS Incl. BTW
BLACK	F54S4TOTALBK	999 €
INOX	F54S490CLASSEA	999 €

- Hotte Ilot à évacuation ou recyclage (filtres à charbon en option).
  - Débit : 650 m3/h.
  - Niveau sonore: 49/65 dB(A)
  - Tableau de commande à touches, 4 vitesses.
  - Eclairage : 4 X 2,1 W LED.
  - Finition : Inox ou TotalBlack (filtres à graisse également).
  - Dimension : 90 cm.
  - Filtres anti-graisse aluminium lavables et ininflammables.
- Options :
- Kit filtres à charbon actif (6 mois) : 1 x AFFCAF97C (59€/pièce).
  - Déviateur d'air pour recyclage : AFCONFRUA150I = 39 Euros.



- Eilanddampkap. Geschikt voor evacuatie of recyclage met koolstoffilters.
  - Uitgang : 650 m3/h.
  - Geluidsniveau : 49/65 dB(A)
  - Elektronische toetsen, 4 snelheden.
  - Verlichting : 4 X 2,1 W LED.
  - Uitvoering : Inox of TotalBlack (ook zwarte vetfilters).
  - Afmetingen : 90 cm.
  - Vuurvaste en wasbare aluminium vetfilters.
- Optie :
- Actiefkoolfilters Kit (6 maanden) : 1 x AFFCAF97C (59€/stuk).
  - Luchtafleidingskanaal voor recyclage - AFCONFRUA150I = 39 Euros.



BUSE15M150 – 49€



RACDR150 – 19€



ANG90D150 – 55€



RACSOUPLE150 – 99€



GRILLEXT150 – 29€



CONNECTRPL – 39€